

ThinkPad®

Guía del usuario de T480

ThinkPad

Lenovo™

Nota: Antes de usar esta información y el producto al que admite, asegúrese de leer y comprender lo siguiente:

- *Guía de seguridad y garantía*
- *Guía de configuración*
- “Información de seguridad importante” en la página v

Lenovo® constantemente hace mejoras a la documentación de su equipo, incluida esta *Guía del usuario*. Para obtener todos los documentos más recientes, vaya a:

<https://support.lenovo.com>

Segunda edición (Febrero 2018)

© Copyright Lenovo 2018.

AVISO DE DERECHOS LIMITADOS Y RESTRINGIDOS: si los productos o software se suministran según el contrato “GSA” (General Services Administration), la utilización, reproducción o divulgación están sujetas a las restricciones establecidas en el Contrato Núm. GS-35F-05925.

Contenido

Información de seguridad importante

Léame primero	v
Información importante acerca del uso del equipo	v
Condiciones que requieren acción inmediata	vii
Servicio y actualizaciones	viii
Adaptadores de alimentación	ix
Alargadores y dispositivos relacionados	ix
Enchufes y tomas de alimentación eléctrica	x
Declaración sobre la fuente de alimentación	xi
Dispositivos externos	xi
Aviso general sobre la batería	xii
Aviso sobre baterías recargables extraíbles	xii
Aviso sobre baterías recargables incorporadas	xiii
Aviso sobre baterías planas no recargables	xiii
Calor y ventilación del producto	xiv
Información de seguridad sobre la corriente eléctrica	xv
Aviso sobre la pantalla de cristal líquido (LCD)	xvi
Uso de auriculares	xvi
Aviso sobre riesgo de asfixia	xvi
Aviso sobre las bolsas de plástico	xvi
Aviso sobre las piezas de cristal	xvii

Capítulo 1. Visión general del producto

Controles, conectores e indicadores del equipo	1
Vista frontal	1
Vista lateral izquierda	3
Vista lateral derecha	4
Vista inferior	6
Indicadores de estado	7
Información importante de producto	9
Información del tipo y modelo de máquina	9
Número de Certificación IC e ID de FCC	10
Etiquetas de los sistemas operativos Windows	11
Características del equipo	12
Especificaciones del equipo	13
Entorno operativo	13
Programas Lenovo	14
Acceso a los programas Lenovo	14
Introducción a los programas Lenovo	14

Capítulo 2. Uso del equipo

Registro del equipo	17
Preguntas más frecuentes	17

Uso de la pantalla multitáctil	18
Uso de las teclas especiales	20
Uso del dispositivo de puntero de ThinkPad	22
Visión general del dispositivo de puntero de ThinkPad	22
Uso del dispositivo de puntero de TrackPoint	23
Uso del dispositivo de área táctil	24
Uso de gestos táctiles en el dispositivo de área táctil	25
Personalización del dispositivo de puntero de ThinkPad	26
Sustitución del capuchón del puntero	26
Administración de energía	26
Uso del adaptador de alimentación de CA	26
Uso de la batería	27
Administración de la energía de la batería	28
Modalidades de ahorro de energía	28
Conexiones Ethernet con cable	29
Conexiones inalámbricas	29
Uso de la conexión de LAN inalámbrica	29
Uso de la conexión de WAN inalámbrica	30
Uso de la conexión Bluetooth	31
Uso de los dispositivos NFC	31
Uso del Modo avión	32
Uso de características de audio	32
Uso de las cámaras	33
Uso de una tarjeta multimedia o una tarjeta inteligente	34
Uso de una pantalla externa	36
Cómo viajar con el equipo	38

Capítulo 3. Cómo mejorar el equipo

Búsqueda de opciones de ThinkPad	41
ThinkPad Basic Docking Station, ThinkPad Pro Docking Station y ThinkPad Ultra Docking Station	41
Ubicación de los controles, conectores e indicadores	41
Conexión del equipo a una estación de acoplamiento	44
Desconexión del equipo de una estación de acoplamiento	46
Directrices de conexión de varias pantallas externas	47

Capítulo 4. Información sobre accesibilidad, ergonomía y mantenimiento

Información sobre accesibilidad	49
---------------------------------	----

Información de ergonomía	51
Limpieza y mantenimiento.	53
Capítulo 5. Seguridad	55
Uso de contraseñas	55
Introducción a las contraseñas	55
Configuración, cambio o eliminación de una contraseña	56
Seguridad del disco duro	57
Establecimiento del chip de seguridad	58
Uso del lector de huellas dactilares	58
Eliminación de datos de la unidad de almacenamiento	60
Uso de cortafuegos	61
Protección de datos contra virus	61
Capítulo 6. Configuración avanzada	63
Instalación del sistema operativo Windows 10	63
Instalación de controladores de dispositivo	64
Uso del programa ThinkPad Setup	65
Configuración de ThinkPad Setup	65
Modificación de la secuencia de arranque.	66
Actualización de UEFI BIOS	66
Menú BIOS.	66
Uso de la gestión del sistema	79
Capítulo 7. Resolución de problemas del equipo	81
Consejos generales para evitar problemas	81
Diagnóstico de problemas	81
Resolución de problemas	82
El equipo no responde	82
Derramamiento de líquidos en el teclado	83
Mensajes de error	83
Errores de pitido.	85
Problemas del módulo de memoria	87
Problemas de Ethernet	87
Problema de LAN inalámbrica	88
Problema de WAN inalámbrica	88
Problema de Bluetooth	88
Problemas del dispositivo de puntero de ThinkPad	89
Problemas del teclado	89
Problemas de la pantalla del equipo	90
Problemas del monitor externo	92
Problemas de audio	93
Problemas del lector de huellas dactilares.	95
Problemas de batería.	95
Problema del adaptador de alimentación de CA	95
Problemas de alimentación	96

Problema del botón de inicio/apagado	96
Problemas de arranque	97
Problemas de suspensión e hibernación	97
Problemas de la unidad de disco duro	98
Problema de la unidad de estado sólido	98
Problema de software	98
Problema de USB	99
Problema de la estación de acoplamiento.	99

Capítulo 8. Información de recuperación101

Restablecimiento del equipo.	101
Uso de opciones de arranque avanzadas	101
Recuperación del sistema operativo si Windows 10 no se inicia	101
Creación y uso de una unidad de recuperación USB	102

Capítulo 9. Sustitución de dispositivos103

Unidades reemplazables por el cliente	103
Prevención de la electricidad estática	104
Cómo deshabilitar la batería incorporada	104
Sustitución de la batería extraíble	105
Sustitución de la tarjeta nano-SIM	106
Sustitución del conjunto de la cubierta de la base	108
Sustitución de un módulo de memoria	111
Sustitución de la unidad de almacenamiento interna	113
Sustitución de la tarjeta WAN inalámbrica	121
Sustitución del teclado	122
Sustitución de la batería plana	126

Capítulo 10. Obtención de soporte129

Antes de ponerse en contacto con Lenovo	129
Obtención de ayuda y servicio	129
Sitio web de soporte de Lenovo.	130
Cómo llamar a Lenovo	130
Compra de servicios adicionales	131

Apéndice A. Información adicional acerca del sistema operativo Ubuntu133

Apéndice B. Información de regulación135

Información relacionada con la certificación.	135
Información relacionada con los aspectos inalámbricos	135
Interoperatividad inalámbrica.	135

Entorno de uso y salud	135
Ubicación de las antenas UltraConnect inalámbricas	136
Información de conformidad de radio inalámbrica	136
Ubicación de avisos de normas inalámbricas	137
Certificación TCO	137
Aviso de clasificación de exportación	137
Avisos de emisiones electrónicas	137
Declaración de conformidad con la Comisión federal de comunicaciones	137
Declaración de conformidad de las emisiones de Clase B de la industria de Canadá	138
Conformidad con la Unión Europea	138
Declaración de conformidad de Clase B en alemán	138
Declaración de conformidad con VCCI de Clase B en Japón	139
Declaración de conformidad en Japón para productos que se conectan a alimentación con corriente nominal inferior o igual a 20 A por fase	139
Aviso del cable de alimentación de CA para Japón	139
Información de servicio de producto Lenovo para Taiwán	139
Marca de cumplimiento de Eurasia	139

Aviso en audio de Brasil	140
------------------------------------	-----

Apéndice C. Declaraciones de WEEE y reciclaje de países y regiones141

Información general sobre reciclaje	141
Información WEEE importante	141
Declaraciones de reciclaje de Japón.	142
Información sobre reciclaje para Brasil	143
Información de reciclaje de baterías para la Unión Europea.	143
Información de reciclaje de baterías para Taiwán	144
Información de reciclaje de baterías para EE. UU. Y Canadá	144
Información sobre reciclaje para China.	144

Apéndice D. Directiva de restricción de sustancias peligrosas (RoHS) de países y regiones145

Apéndice E. Información del modelo de ENERGY STAR149

Apéndice F. Avisos151

Apéndice G. Marcas registradas . . .153

Información de seguridad importante

Nota: Lea en primer lugar la información importante de seguridad.

Léame primero

Esta información puede ayudarle a utilizar de forma segura el equipo portátil. Siga y guarde toda la información que se incluye en el equipo. La información de este documento no altera los términos del acuerdo de compra ni la Garantía limitada de Lenovo. Para obtener más información, consulte la "Información de garantía" en la *Guía de seguridad y garantía* que viene con el equipo.

La seguridad del cliente es importante. Nuestros productos se desarrollan para que sean seguros y efectivos. Sin embargo, los equipos personales son dispositivos electrónicos. Los adaptadores de alimentación y otras características pueden ocasionar riesgos de seguridad potenciales que pueden producir daños físicos o daños a la propiedad, especialmente si no se utilizan correctamente. Para reducir estos riesgos, siga las instrucciones incluidas con el producto, observe todos los avisos sobre el producto y las instrucciones de operación y revise la información incluida con este documento con cuidado. Si sigue cuidadosamente la información contenida en este documento y proporcionada con el producto, podrá ayudarse a protegerse contra riesgos y crear un entorno de trabajo del equipo más seguro.

Nota: Esta información incluye referencias a baterías y adaptadores de alimentación. Además de equipos personales portátiles, algunos productos (como por ejemplo altavoces y monitores) se proporcionan con adaptadores de alimentación externos. Si tiene alguno de estos productos, esta información se aplica al producto. Además, los equipos contienen una batería interna del tamaño de una moneda que proporciona energía al reloj del equipo incluso cuando el equipo está desconectado, de forma que la información de seguridad de la batería se aplica a todos los equipos.

Información importante acerca del uso del equipo

Asegúrese de seguir estos consejos importantes para sacarle el máximo provecho a su sistema. Si no los sigue, esto podría producir incomodidades o daños, o hacer que el sistema deje de funcionar.

Protéjase del calor que genera el sistema.



Cuando el sistema está encendido o la batería se está cargando, la base, el reposamanos y alguna otra parte del sistema pueden calentarse. La temperatura que alcanzan depende de la cantidad de actividad del sistema y del nivel de carga de la batería.

El contacto prolongado con su cuerpo, incluso a través de la ropa, puede producir molestias o incluso, a la larga, quemaduras.

- Evite que alguna sección caliente del sistema entre en contacto con las manos, el regazo o cualquier otra parte de su cuerpo durante un período amplio de tiempo.
- Interrumpa periódicamente la utilización del teclado levantando las manos del reposamanos.

Protéjase del calor generado por el adaptador de alimentación de CA.



Cuando el adaptador de alimentación de CA está conectado a una toma de alimentación eléctrica y al sistema, genera calor.

El contacto prolongado con su cuerpo, incluso a través de la ropa, puede producir quemaduras en la piel.

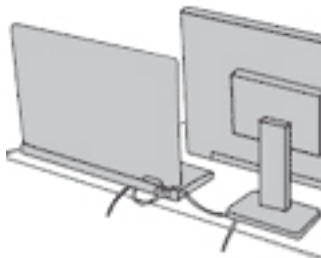
- No coloque el adaptador de alimentación de CA en contacto con ninguna parte de su cuerpo mientras lo esté utilizando.
- No utilice nunca el adaptador de CA para calentarse el cuerpo.

Evite que el equipo se moje.



Para evitar derrames y el peligro de descarga eléctrica, mantenga el equipo alejado de líquidos.

Proteja los cables para evitar que se dañen.



Si aplica mucha fuerza sobre los cables se pueden producir daños o la rotura de los mismos.

Oriento los cables de un adaptador de alimentación de CA, un ratón, un teclado, una impresora o cualquier otro dispositivo electrónico de forma que no queden pinzados por la máquina o por otros objetos, se pueda pisar sobre ellos, tropezar con ellos o de cualquier otra forma estén sujetos a un trato que pudiera perturbar el funcionamiento del sistema.

Proteja el equipo y los datos cuando lo traslade.

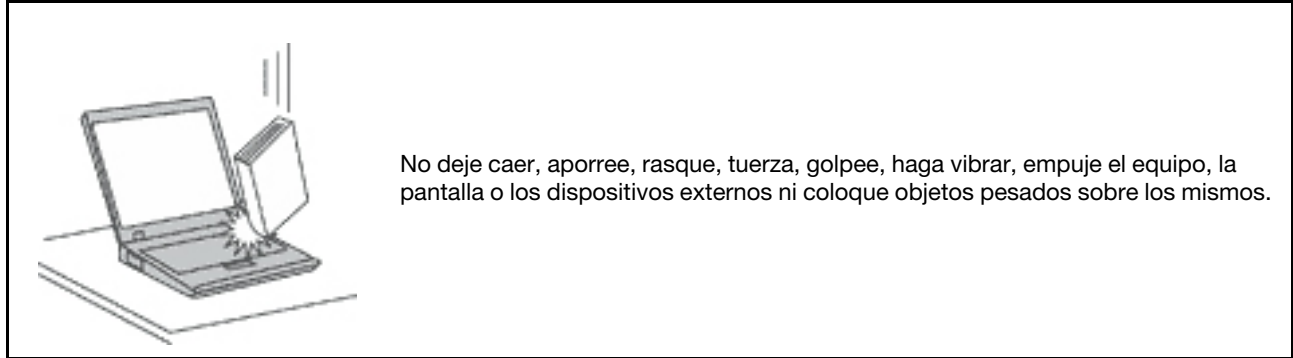


Antes de trasladar un equipo equipado con una unidad de disco duro, realice una de las siguientes acciones:

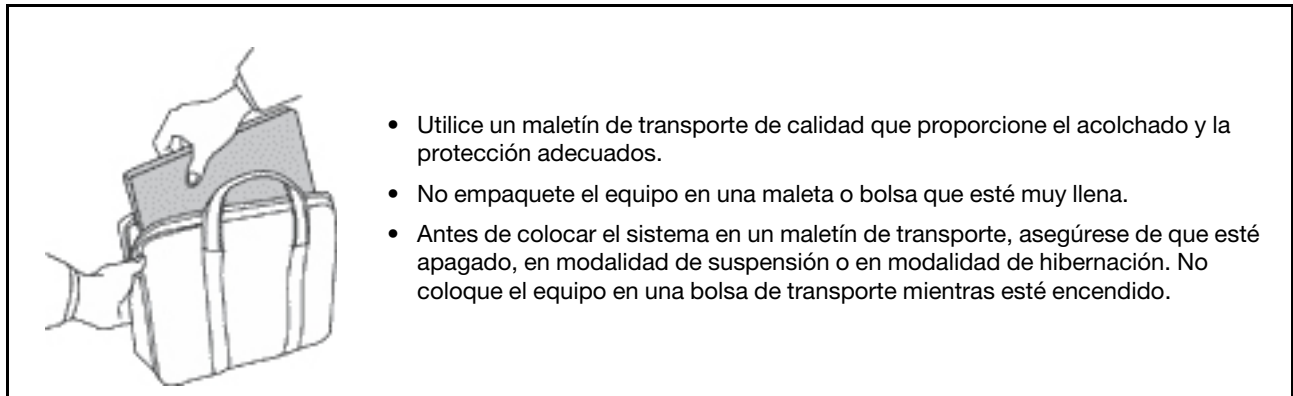
- Apagar el equipo.
- Póngalo en modalidad de suspensión.
- Póngalo en modalidad de hibernación.

Esto evita que se dañe el sistema y una posible pérdida de datos.

Maneje el equipo con cuidado.



Transporte el equipo cuidadosamente.



Condiciones que requieren acción inmediata

Los productos pueden dañarse debido a mal uso o negligencia. Algunos daños son lo suficientemente serios para que el producto no deba utilizarse otra vez hasta que haya sido inspeccionado y, si es necesario, reparado por un proveedor de servicio autorizado.

Como con cualquier dispositivo electrónico, preste gran atención cuando se encienda el producto. En muy esporádicas ocasiones, podría notar cierto mal olor o ver que el producto emite humo o chispas. O podría oír sonidos parecidos a chasquidos, estallidos o silbidos. Estas condiciones podrían meramente indicar que un componente electrónico interno ha fallado de una manera segura y controlada. O bien podrían indicar un problema potencial de seguridad. Sin embargo, no se arriesgue ni intente diagnosticar la situación usted mismo. Póngase en contacto con el Centro de soporte al cliente para obtener más asistencia. Para ver una lista de los números de teléfono de Servicio y soporte, consulte el siguiente sitio web:

<https://pcsupport.lenovo.com/supportphonenumberlist>

Inspeccione con frecuencia el equipo y sus componentes para comprobar que no existen daños, desgaste o indicios de peligro. Si tiene alguna pregunta acerca de la condición de un componente, no utilice el producto. Póngase en contacto con el Centro de soporte al cliente o con el fabricante del producto para obtener instrucciones acerca de cómo inspeccionar el producto y hacer lo que reparen, si es necesario.

En el caso improbable de que perciba alguna de las condiciones siguientes o si tiene preocupaciones de seguridad acerca del producto, deje de utilizarlo y desconéctelo de la fuente de alimentación y de

las líneas de telecomunicaciones hasta que pueda hablar con el Centro de soporte al cliente y le proporcionen más indicaciones.

- Enchufes, adaptadores de alimentación, alargadores, protectores contra sobrecargas o fuentes de alimentación que estén agrietados, rotos o dañados.
- Señales de sobrecalentamiento, humo, chispas o fuego.
- Daños en una batería (como grietas, abolladuras o pliegues), descarga de una batería o una acumulación de sustancias extrañas en la batería.
- Un sonido de chasquido, resquebrajamiento o silbido, o fuerte olor proveniente del producto.
- Señales de que el líquido se ha derramado o que ha caído un objeto sobre el equipo o el adaptador de alimentación.
- El equipo o adaptador de alimentación han estado expuestos al agua.
- El producto se ha dejado caer o se ha dañado de alguna forma.
- El producto no funciona normalmente cuando se siguen las instrucciones de funcionamiento.

Nota: Si nota estas condiciones con un producto no fabricado para o por Lenovo (como un alargador), deje de utilizar ese producto hasta que contacte con el fabricante del mismo para obtener más instrucciones o hasta que consiga el recambio adecuado.

Servicio y actualizaciones

No intente arreglar un producto por su cuenta a menos que así esté indicado en la documentación o se lo indique el Centro de Soporte al Cliente. Trabaje solo con un proveedor de servicios que esté autorizado para reparar el producto.

Nota: Algunas piezas del sistema pueden ser actualizadas o sustituidas por el cliente. Normalmente se hace referencia a las actualizaciones como opciones. Las piezas de repuesto aprobadas para la instalación del cliente se denominan Unidades sustituibles por el cliente, o CRU. Lenovo proporciona documentación con instrucciones, cuando resulta adecuado que los clientes instalen opciones o sustituyan CRU. Debe seguir exactamente todas las instrucciones al instalar o sustituir piezas. Antes de extraer las cubiertas de un producto equipado con un adaptador de alimentación, asegúrese siempre de que la alimentación está apagada y que el producto está desenchufado de cualquier fuente de alimentación. Si tiene alguna pregunta, póngase en contacto con el Centro de soporte al cliente de Lenovo.

El sistema no tiene ninguna pieza móvil una vez que se ha desconectado el adaptador de alimentación; no obstante, los avisos siguientes son necesarios para su seguridad.



PRECAUCIÓN:

Riesgo de piezas móviles. Mantenga alejados los dedos y otras partes del cuerpo.

PRECAUCIÓN:



Antes de abrir la cubierta del sistema, apague el sistema y espere entre algunos minutos hasta que el sistema se enfríe.

Adaptadores de alimentación



Utilice solo los adaptadores de alimentación proporcionados por el fabricante del producto.

Nunca enrolle un cable del adaptador de alimentación alrededor de un adaptador de alimentación u otro objeto. Hacer esto puede forzar el cable del adaptador de alimentación de forma que el cable se deshilache, agriete o rice. Esto puede dar lugar a riesgos en la seguridad.

Siempre disponga el cable del adaptador de alimentación de forma que ningún objeto pueda pisarlos, agarrarse o tropezarse con él.

Proteja los adaptadores de alimentación de los líquidos. Por ejemplo, no deje el adaptador de alimentación cerca de lavamanos, bañeras, aseos o en suelos que se hayan limpiado con limpiadores líquidos. Los líquidos pueden causar un cortocircuito, especialmente si el adaptador de alimentación se ha forzado por un uso incorrecto. Los líquidos también pueden causar corrosión gradual de los extremos del conector del adaptador de alimentación, lo que puede eventualmente dar como resultado un sobrecalentamiento.

Asegúrese de que todos los conectores del adaptador de alimentación estén firme y completamente enchufados en los receptáculos.

No utilice ningún adaptador de alimentación que muestre corrosión en las clavijas de entrada de corriente alterna ni que muestre indicios de sobrecalentamiento (por ejemplo, plástico deformado) en las clavijas de entrada de corriente alterna o en otra parte del adaptador.

Para evitar un posible sobrecalentamiento, no cubra el adaptador de alimentación con ropa u otros objetos cuando esté conectado a una toma de alimentación eléctrica.

Alargadores y dispositivos relacionados

Asegúrese de que los alargadores, los protectores contra sobrecargas, las fuentes de alimentación ininterrumpida y las regletas protectoras contra picos de corriente que utilice estén calificados para satisfacer los requisitos del producto. No sobrecargue nunca estos dispositivos. Si se utilizan regletas protectoras contra picos de corriente, la carga no debe exceder de los valores de entrada de la regleta protectora contra picos de corriente. Póngase en contacto con un electricista para obtener más información si tiene preguntas acerca de cargas de alimentación, requisitos de alimentación y valores de entrada.

Enchufes y tomas de alimentación eléctrica



PELIGRO

Si un receptáculo (toma de alimentación eléctrica) que intenta utilizar con el sistema presenta daños o corrosión, no utilice la toma de alimentación eléctrica hasta que la sustituya un electricista calificado.

No doble ni modifique el enchufe. Si el enchufe está dañado, póngase en contacto con el fabricante para obtener un repuesto.

No comparta ninguna toma de alimentación eléctrica con otros dispositivos domésticos o comerciales que consuman grandes cantidades de electricidad; de lo contrario, el voltaje inestable podría dañar el sistema, los datos o los dispositivos conectados.

Algunos productos vienen equipados con un enchufe de tres clavijas. Este enchufe solo es adecuado para una toma de alimentación eléctrica con conexión a tierra. Es una característica de seguridad. No anule esta característica de seguridad intentando insertarla en una toma de alimentación eléctrica sin conexión a tierra. Si no puede insertar el enchufe en la toma de alimentación eléctrica, póngase en contacto con un electricista para obtener un adaptador homologado para la toma de alimentación eléctrica o para sustituirlo por uno que permita utilizar esta característica de seguridad. Nunca sobrecargue una toma de alimentación eléctrica. La carga global del sistema no debería superar el 80 por ciento de la potencia nominal del circuito derivado. Consulte a un electricista para obtener más información si tiene dudas sobre las cargas de potencia y la potencia nominal de los circuitos derivados.

Asegúrese de que la toma de alimentación eléctrica que está utilizando tenga el cableado adecuado, sea de fácil acceso y se encuentre cerca del equipo. No fuerce el cable del adaptador de alimentación al extenderlos.

Asegúrese de que la toma de alimentación eléctrica proporcione el voltaje correcto y corriente para el producto que vaya a instalar.

Conecte y desconecte el equipo con precaución de la toma de alimentación eléctrica.

Declaración sobre la fuente de alimentación



No extraiga nunca la cubierta de una fuente de alimentación ni ninguna otra pieza que tenga adherida la siguiente etiqueta.



Dentro de cualquier componente que tenga adherida esta etiqueta hay niveles peligrosos de voltaje, corriente y energía. No hay piezas que requieran servicio dentro de estos componentes. Si sospecha que tiene un problema con una de estas piezas, póngase en contacto con un técnico de servicio.

Dispositivos externos

PRECAUCIÓN:

No conecte ni desconecte ningún cable de un dispositivo externo, a menos que sean cables Universal Serial Bus (USB) y 1394, mientras el sistema esté enchufado; de lo contrario, podría dañar el sistema. Para evitar posibles daños en los dispositivos conectados, espere al menos cinco segundos después de apagar el sistema para desconectar los dispositivos externos.

Aviso general sobre la batería



La compatibilidad de las baterías proporcionadas por Lenovo para este producto ha sido probadas y solo se deben sustituir por componentes aprobados. La garantía no cubre ninguna batería que no sea la especificada por Lenovo, ni tampoco ninguna batería desmontada o modificada.

El trato o uso incorrecto de la batería puede provocar su sobrecalentamiento, pérdida de líquido o una explosión. Para evitar posibles daños, haga lo siguiente:

- No abra, desarme ni mantenga ninguna batería.
- No aplaste ni perfore la batería.
- No provoque un cortocircuito a la batería ni la exponga a agua ni a otros líquidos.
- Mantenga la batería alejada de los niños.
- Mantenga la batería alejada del fuego.

Deje de utilizar la batería si resulta dañada, o si observa alguna descarga o la creación de materiales extraños en los cables de la batería.

Almacene las baterías recargables o los productos que contienen las baterías recargable incorporadas a temperatura ambiente, cargada aproximadamente del 30% al 50% de su capacidad. Recomendamos que las baterías se carguen una vez al año para evitar que se descarguen demasiado.

No ponga la batería en un contenedor de basura para su evacuación en un vertedero. Cuando deseche la batería, cumpla con las ordenanzas o las disposiciones locales.

Aviso sobre baterías recargables extraíbles



Recargue el paquete de baterías únicamente según las instrucciones incluidas en la documentación del producto.

Si se sustituye incorrectamente la batería, existe peligro de explosión. La batería contiene una pequeña cantidad de sustancias dañinas.

Aviso sobre baterías recargables incorporadas



No intente extraer o cambiar las baterías recargables incorporadas. El reemplazo de la batería debe realizarlo un servicio de reparaciones autorizado por Lenovo o un técnico autorizado por Lenovo.

Recargue el paquete de baterías únicamente según las instrucciones incluidas en la documentación del producto.

Los servicios de reparaciones o técnicos autorizados por Lenovo reciclan las baterías de Lenovo según las leyes y normas locales.

Aviso sobre baterías planas no recargables



Si se sustituye de forma incorrecta la batería de celda de moneda, existe peligro de explosión. La batería contiene una pequeña cantidad de sustancias dañinas.

No calentar a más de 100 °C (212 °F).

La siguiente declaración se aplica a los usuarios del estado de California, EE.UU.

Información sobre perclorato de California:

Los productos que contienen baterías de celda de moneda de litio con dióxido de manganeso pueden contener perclorato.

Material con perclorato - es posible que se aplique normas de manejo especial, consulte <https://www.dtsc.ca.gov/hazardouswaste/perchlorate/>

Calor y ventilación del producto



PELIGRO

Los equipos, los adaptadores de alimentación de CA y muchos accesorios pueden generar calor cuando están encendidos y cuando las baterías se están cargando. Las computadoras portátiles pueden generar bastante calor debido a su tamaño compacto. Siga siempre estas precauciones básicas:

- Cuando el sistema está encendido o la batería se está cargando, la base, el reposamanos y alguna otra parte del sistema pueden calentarse. Evite que alguna sección caliente del sistema entre en contacto con las manos, el regazo o cualquier otra parte de su cuerpo durante un período amplio de tiempo. Cuando utilice el teclado, evite dejar las manos en el reposamanos durante un periodo prolongado. El sistema genera calor durante el funcionamiento normal. La cantidad de calor depende de la cantidad de actividad del sistema y del nivel de carga de la batería. El contacto prolongado con su cuerpo, incluso a través de la ropa, puede producir molestias o incluso, a la larga, quemaduras. Interrumpa periódicamente el uso del teclado levantando las manos del reposamanos y tenga cuidado de no utilizar el teclado durante un periodo prolongado.
- No utilice el sistema ni cargue la batería cerca de materiales inflamables o en entornos explosivos.
- Con el producto se proporcionan ranuras de ventilación, ventiladores y disipadores, que ofrecen seguridad, comodidad y fiabilidad de operación. Es posible que estos dispositivos se bloqueen accidentalmente al colocar el producto en una cama, sofá, alfombra u otra superficie flexible. No bloquee, tape o inhabilite nunca estas características.
- Cuando el adaptador de alimentación de CA está conectado a una toma de alimentación eléctrica y al sistema, genera calor. No coloque el adaptador en contacto con ninguna parte de su cuerpo mientras lo esté utilizando. No utilice nunca el adaptador de alimentación de CA para calentarse el cuerpo. El contacto prolongado con su cuerpo, incluso a través de la ropa, puede producir quemaduras en la piel.

Para su seguridad, siga siempre estas precauciones básicas de seguridad con el sistema:

- Mantenga la cubierta cerrada cuando el sistema esté conectado.
- Compruebe regularmente si hay acumulación de polvo en el exterior del sistema.
- Extraiga el polvo de los orificios de ventilación y de las perforaciones del bisel. Será necesario realizar con más frecuencia la limpieza de sistemas que se encuentren en áreas polvorientas o de mucho tráfico.
- No restrinja ni bloquee las aperturas de ventilación.
- No haga funcionar el sistema dentro de un mueble, dado que esto podría aumentar el riesgo de sobrecalentamiento.
- Las temperaturas del flujo de aire en el sistema no deben superar los 35 °C (95 °F).

Información de seguridad sobre la corriente eléctrica



La corriente eléctrica de cables de alimentación, cables telefónicos y cables de comunicaciones es peligrosa.

Para evitar el peligro de una descarga eléctrica:

- No utilice el equipo durante una tormenta eléctrica.
- No conecte o desconecte cables ni realice instalación, mantenimiento o reconfiguración de este producto durante una tormenta eléctrica.
- Conecte el adaptador de alimentación a una toma de alimentación eléctrica correctamente cableada y con toma de tierra.
- Conecte cualquier equipo que se vaya a conectar a este producto a tomas de alimentación eléctrica correctamente cableadas.
- Siempre que sea posible, utilice solo una mano para conectar o desconectar los cables de señal.
- No encienda nunca el equipo cuando haya muestras de fuego, agua o daño estructural.
- Desconecte el adaptador de alimentación y todos los cables antes de abrir las cubiertas del dispositivo, a menos que en los procedimientos de instalación y configuración se indique lo contrario.
- No use el sistema hasta que todos los alojamientos de las piezas internas estén en su lugar. Nunca utilice el equipo cuando las piezas internas y los circuitos estén expuestos.



Conecte y desconecte los cables tal como se describe en los procedimientos siguientes al instalar, mover o abrir las cubiertas de este producto o de los dispositivos conectados.

Para conectarlo:

1. Apáguelo todo.
2. En primer lugar, conecte todos los cables a los dispositivos.
3. Conecte los cables de señal a los conectores.
4. Conecte el adaptador de alimentación a las tomas de alimentación eléctrica.
5. Encienda los dispositivos.

Para desconectarlo:

1. Apáguelo todo.
2. En primer lugar, extraiga el adaptador de alimentación de las tomas de alimentación eléctrica.
3. Extraiga los cables de señal de los conectores.
4. Extraiga todos los cables de los dispositivos.

Se debe desconectar el adaptador de alimentación de la toma de alimentación eléctrica o receptáculo de pared antes de instalar todos los demás cables eléctricos conectados al equipo.

Se puede volver a conectar el adaptador de alimentación a la toma de alimentación eléctrica o receptáculo de pared solo después de que se hayan conectado todos los demás cables eléctricos al equipo.

Aviso sobre la pantalla de cristal líquido (LCD)

PRECAUCIÓN:

La pantalla de cristal líquido (LCD) es de cristal y puede romperse si el equipo se maneja de forma brusca o se deja caer. Si se rompe la LCD y el fluido interno le cae en los ojos o sobre las manos, lávese inmediatamente las partes afectadas con agua durante 15 minutos como mínimo; si existe algún signo anómalo después del lavado, solicite asistencia médica.

Nota: Para productos con lámparas fluorescentes que contienen mercurio (por ejemplo, que no sean LED), la lámpara fluorescente de la pantalla de cristal líquido (LCD) contiene mercurio; deséchela según la legislación local, estatal o federal.

Uso de auriculares

PRECAUCIÓN:

Un nivel sonoro excesivo de los auriculares y los cascos puede provocar pérdida de audición. El ajuste del ecualizador al máximo aumenta el voltaje de salida de los auriculares y el nivel de presión de sonido. Por lo tanto, para proteger sus oídos, ajuste el ecualizador a un nivel apropiado.

Un uso excesivo de auriculares o cascos durante un largo periodo de tiempo a un volumen alto puede resultar peligroso, si la salida de los conectores de los auriculares o cascos no cumple las especificaciones de EN 50332-2. El conector de la salida de los auriculares del equipo cumple la especificación EN 50332-2 Subcláusula 7. Esta especificación limita el voltaje de salida RMS real de banda ancha máximo del sistema a 150 mV. Para protegerse de la pérdida de audición, asegúrese de que los auriculares o cascos que utilice cumplan siempre con la especificación EN 50332-2 (Límites de la Cláusula 7) para un voltaje de característica de banda ancha de 75 mV. El uso de auriculares que no cumplen la especificación EN 50332-2 puede ser peligroso debido a niveles de presión de sonido excesivos.

Si el equipo Lenovo se entregó con auriculares o cascos en el paquete, como un conjunto, la combinación de los auriculares y el equipo ya cumple con las especificaciones de EN 50332-1. Si se utilizan unos auriculares o cascos diferentes, asegúrese de que estos cumplen la especificación EN 50332-1 (la cláusula 6.5 Valores de limitación). El uso de auriculares que no cumplen la especificación EN 50332-1 puede ser peligroso debido a niveles de presión de sonido excesivos.

Aviso sobre riesgo de asfixia



RIESGO DE ASFIXIA: El producto contiene piezas pequeñas.

Manténgalo alejado de niños menores de tres años.

Aviso sobre las bolsas de plástico



PELIGRO

Las bolsas de plástico pueden ser peligrosas. Mantenga las bolsas de plástico lejos de los bebés y los niños para evitar el peligro de asfixia.

Aviso sobre las piezas de cristal

PRECAUCIÓN:

Es posible que algunas piezas del producto sean de cristal. Este cristal podría romperse si el producto se cae en una superficie dura o si recibe un impacto fuerte. Si el cristal se rompe, no lo toque ni intente extraerlo. Deje de usar el producto hasta que el personal de servicio técnico capacitado sustituya el cristal.

Capítulo 1. Visión general del producto

Este capítulo proporciona información básica para ayudarle a familiarizarse con el sistema.

Controles, conectores e indicadores del equipo

Esta sección presenta las características de hardware del sistema.

Vista frontal



1 Cámara de infrarrojos*	2 Micrófonos
3 Cámara convencional*	4 Uso de la cámara convencional con ThinkShutter (cubierta de lente)*
5 Botón de encendido	6 Lector de huellas dactilares*
7 Botones del TrackPoint®	8 Dispositivo de área táctil
9 Pivote del TrackPoint	10 Marca de NFC*
11 Pantalla (pantalla multitáctil en algunos modelos)	

Nota: *Disponible en algunos modelos.

1 Cámara de infrarrojos

La cámara de infrarrojo proporciona una forma segura y personal para que inicie sesión en su equipo con autenticación facial. Después de configurar la cámara de infrarrojo para autenticación facial, puede escanear su rostro para desbloquear el equipo en lugar de utilizar una contraseña. Para obtener más información, consulte “Uso de las cámaras” en la página 33.

Nota: La cámara de infrarrojos solo se admite en el sistema operativo Windows 10.

2 Micrófonos

Los micrófonos capturan sonido y voz cuando se utilizan con un programa capaz de manejar audio.

3 Cámara convencional


La cámara le permite capturar imágenes o realizar una videoconferencia. Para obtener más información, consulte “Uso de las cámaras” en la página 33.

4 Cámara convencional con Think Shutter

La cámara le permite capturar imágenes o realizar una videoconferencia. Puede utilizar ThinkShutter para cubrir (deslícelo a la derecha) o descubrir (deslícelo a la izquierda) la lente de la cámara.

5 Botón de encendido

Pulse el botón de encendido para encender el sistema o para ponerlo en modalidad de suspensión.

Para apagar el equipo, abra el menú Inicio, haga clic en  **Inicio/Apagado** y luego haga clic en **Apagar**.

Si el sistema no responde, puede apagarlo manteniendo presionado el botón de encendido durante cuatro segundos o más. Si el equipo no se puede apagar, consulte “El equipo no responde” en la página 82 para obtener más información.

También puede definir las funciones del botón de encendido. Por ejemplo, pulsando el botón de encendido puede apagar el sistema o poner el sistema en suspensión o la modalidad de hibernación. Para cambiar el funcionamiento del botón de encendido, realice las siguientes acciones:

1. Vaya a Panel de control y cambie la vista del Panel de control de Categoría a Iconos grandes o Iconos pequeños.
2. Haga clic en **Opciones de energía** → **Elegir el comportamiento de los botones de encendido**.
3. Siga las instrucciones de la pantalla.

6 Lector de huellas dactilares

La autenticación de la huella dactilar proporciona acceso de usuario seguro y sencillo al asociar su huella dactilar con una contraseña. Para obtener más información, consulte “Uso del lector de huellas dactilares” en la página 58.

Dispositivo de puntero de ThinkPad

- 7 Botones del TrackPoint
- 8 Dispositivo de área táctil
- 9 Pivote del TrackPoint

El sistema está equipado con el dispositivo de puntero ThinkPad® exclusivo de Lenovo. Para obtener más información, consulte “Visión general del dispositivo de puntero de ThinkPad” en la página 22.

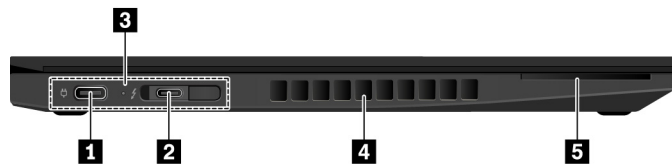
10 Marca de NFC

Near Field Communication (NFC) es una tecnología de comunicación inalámbrica de alta frecuencia y corto alcance. Al utilizar NFC, puede establecer comunicaciones de radio entre el equipo y otro dispositivo compatible con NFC a unos cuantos centímetros o pulgadas de distancia. Para obtener más información, consulte “Uso de los dispositivos NFC” en la página 31.

11 Pantalla (pantalla multitáctil en algunos modelos)

La pantalla multitáctil le permite utilizar el sistema con gestos táctiles simples. Para obtener más información, consulte “Uso de la pantalla multitáctil” en la página 18.

Vista lateral izquierda



1 Conector USB-C™	2 Conector USB-C (compatible con Thunderbolt™ 3)
3 Conector de estación de acoplamiento	4 Rejillas de ventilación
5 Ranura de la tarjeta inteligente*	

Nota: *Disponible en algunos modelos.

1 Conector USB-C™

El conector USB-C o conector de alimentación del equipo admite el estándar USB Type-C™. Con un cable USB-C adecuado conectado, puede utilizar el conector para transferir datos, cargar su dispositivo o conectar su equipo a pantallas externas.

El conector USB-C también funciona como conector de alimentación. Utilice el adaptador de alimentación USB-C y el cable de alimentación adjuntos al equipo para conectarlo a la alimentación de CA mediante el conector USB-C.

Lenovo proporciona diversos accesorios USB-C que le ayudarán a ampliar la funcionalidad de su equipo. Para obtener más información, vaya a:

<https://www.lenovo.com/essentials>

Nota: Cuando la energía de la batería es inferior al 10 %, los accesorios USB-C conectados al conector USB-C podrían no funcionar correctamente.

2 Conector USB-C (compatible con Thunderbolt™ 3)

El conector USB-C del equipo admite el estándar USB Type-C y la tecnología Thunderbolt 3. Con un cable USB-C adecuado conectado, puede utilizar el conector para transferir datos, cargar su dispositivo o conectar su equipo a pantallas externas.

El conector USB-C también funciona como conector de alimentación. Utilice el adaptador de alimentación USB-C y el cable de alimentación adjuntos al equipo para conectarlo a la alimentación de CA mediante el conector USB-C.

Lenovo proporciona diversos accesorios USB-C que le ayudarán a ampliar la funcionalidad de su equipo. Para obtener más información, vaya a:

<https://www.lenovo.com/essentials>

Nota: Cuando la energía de la batería es inferior al 10 %, los accesorios USB-C conectados al conector USB-C podrían no funcionar correctamente.

3 Conector de estación de acoplamiento

Conecte el equipo a una estación de acoplamiento admitida para ampliar las posibilidades del equipo. Para obtener más información, consulte “Conexión del equipo a una estación de acoplamiento” en la página 44.

4 Rejillas de ventilación

Las rejillas de ventilación y el ventilador interno permiten que el aire circule por el sistema y garantizan el enfriamiento adecuado del sistema, en especial del microprocesador.

Nota: Para asegurar el flujo de aire adecuado, no coloque ningún obstáculo delante de las rejillas de ventilación.

5 Ranura de la tarjeta inteligente

Utilice tarjetas inteligentes para fines de autenticación, almacenamiento de datos y procesamiento de aplicaciones. En grandes empresas, las tarjetas inteligentes también pueden proporcionar un sistema robusto de autenticación de seguridad para inicio de sesión único (SSO). Para obtener más información, consulte “Uso de una tarjeta multimedia o una tarjeta inteligente” en la página 34.

Vista lateral derecha



1 Conector de audio	2 Conector USB 3.1 Gen 1
3 Conector HDMI™	4 Conector Always On USB 3.1, Gen 1
5 Conector Ethernet	6 Ranura de la tarjeta multimedia
7 Ranura de bloqueo de seguridad	

1 Conector de audio

Conecte auriculares que tengan un conector de 3,5 mm (0,14 pulgadas) de 4 polos al conector de audio para escuchar el sonido del sistema.

Si utiliza unos auriculares con un conmutador de función, no pulse este conmutador cuando esté utilizando los auriculares. Si presiona el conmutador, se deshabilita el micrófono y en su lugar se habilitan los micrófonos integrados del sistema.

Nota: El conector de audio no es compatible con micrófonos convencionales. Para obtener más información, consulte “Uso de características de audio” en la página 32.

2 Conector USB 3.1 Gen1

Conecte dispositivos compatibles con USB, como un teclado USB, un mouse USB, un dispositivo de almacenamiento USB o una impresora USB.

Atención: Cuando conecte un cable USB a este conector, asegúrese de que la marca USB esté hacia arriba. De lo contrario, el conector podría dañarse.

3 Conector HDMI

El conector High-Definition Multimedia Interface (HDMI) es una interfaz de audio y video. Le permite conectar el equipo a un dispositivo de audio o monitor de video digital compatible, como un televisor de alta definición (HDTV).

4 Conector Always on USB 3.1 Gen 1

De manera predeterminada, el conector Always On USB 3.0 le permite cargar dispositivos compatibles con USB en las siguientes situaciones:

- Cuando el sistema está encendido o en modalidad de suspensión
- Cuando el sistema está apagado o en modalidad de hibernación, pero conectado a la alimentación de CA

Para cargar estos dispositivos cuando el equipo esté apagado o en modalidad de hibernación y el equipo no esté conectado a la alimentación de CA, inicie el programa Lenovo Vantage, haciendo clic en **Valores de hardware** → **Energía**. Localice la sección **Always On USB** y siga las instrucciones que aparecen en la pantalla para configurar los valores preferidos.

5 Conector Ethernet

Conecte el equipo a una red de área local (LAN). El conector Ethernet tiene dos indicadores de estado de la red. Cuando el indicador verde está encendido, el sistema está conectado a una LAN. Cuando el indicador amarillo parpadea, se están transmitiendo datos.



Para evitar el riesgo de descargas eléctricas, no conecte el cable telefónico al conector Ethernet. Conecte solamente un cable Ethernet a este conector.

Nota: Si conecta el equipo a una estación de acoplamiento, utilice el conector Ethernet de la estación de acoplamiento y no el que está en el equipo.

6 Ranura de la tarjeta multimedia

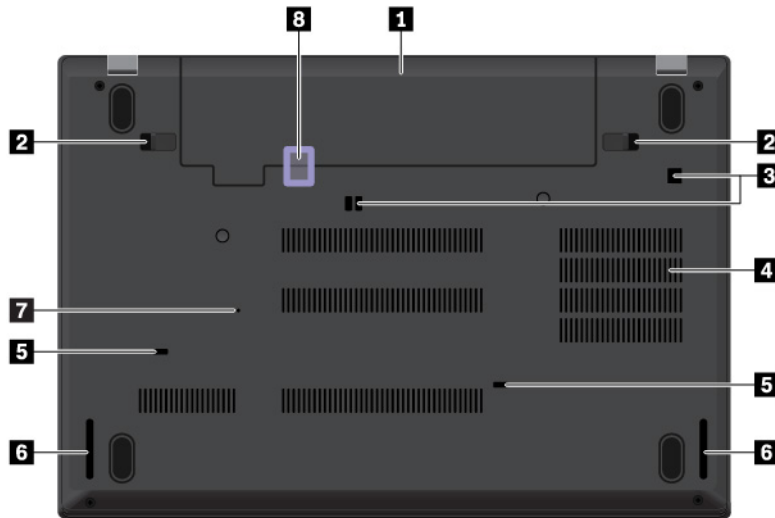
Inserte una tarjeta flash en la ranura de la tarjeta multimedia para acceso o almacenamiento de datos. Para obtener más información, consulte “Uso de una tarjeta multimedia o una tarjeta inteligente” en la página 34.

7 Ranura de bloqueo de seguridad

Trabe su equipo a un escritorio, mesa u otro objeto fijo con un candado de cable de seguridad que se ajuste a esta ranura del candado de seguridad, para así protegerlo de robos.

Nota: El usuario es responsable de evaluar, seleccionar e implementar el dispositivo de bloqueo y la característica de seguridad. Lenovo no emite comentarios, juicios ni garantías sobre el funcionamiento, la calidad o el rendimiento del dispositivo de bloqueo y la característica de seguridad.

Vista inferior



1 Batería extraíble	2 Pestillos
3 Orificios del enganche de la estación de acoplamiento	4 Rejillas de ventilación
5 Orificios de drenaje del teclado	6 Altavoces
7 Orificio de restablecimiento de emergencia	8 Ranura de la tarjeta nano-SIM*

Nota: *Disponible en algunos modelos.

1 Batería extraíble

Puede utilizar el sistema con energía de la batería siempre que la alimentación de CA no esté disponible.

2 Pestillos

Utilice los pestillos para bloquear o desbloquear la batería extraíble.

3 Orificios del enganche de la estación de acoplamiento

Utilice los orificios del enganche de la estación de acoplamiento para fijar una estación de acoplamiento admitida.

4 Rejillas de ventilación

Las rejillas de ventilación y el ventilador interno permiten que el aire circule por el sistema y garantizan el enfriamiento adecuado del sistema, en especial del microprocesador.

Nota: Para asegurar el flujo de aire adecuado, no coloque ningún obstáculo bajo las rejillas de ventilación.

5 Orificios de drenaje del teclado

Si derrama accidentalmente agua o una bebida sobre el teclado, los orificios de drenaje del teclado pueden ayudarle a drenar líquido del equipo.

6 Altavoces

El sistema está equipado con un par de altavoces estéreo.

7 Orificio de restablecimiento de emergencia

Si el sistema no responde y no puede apagarlo presionando el botón de encendido, extraiga el adaptador de alimentación de CA. A continuación, inserte un clip para papel enderezado en el orificio de restablecimiento de emergencia para restablecer el equipo.

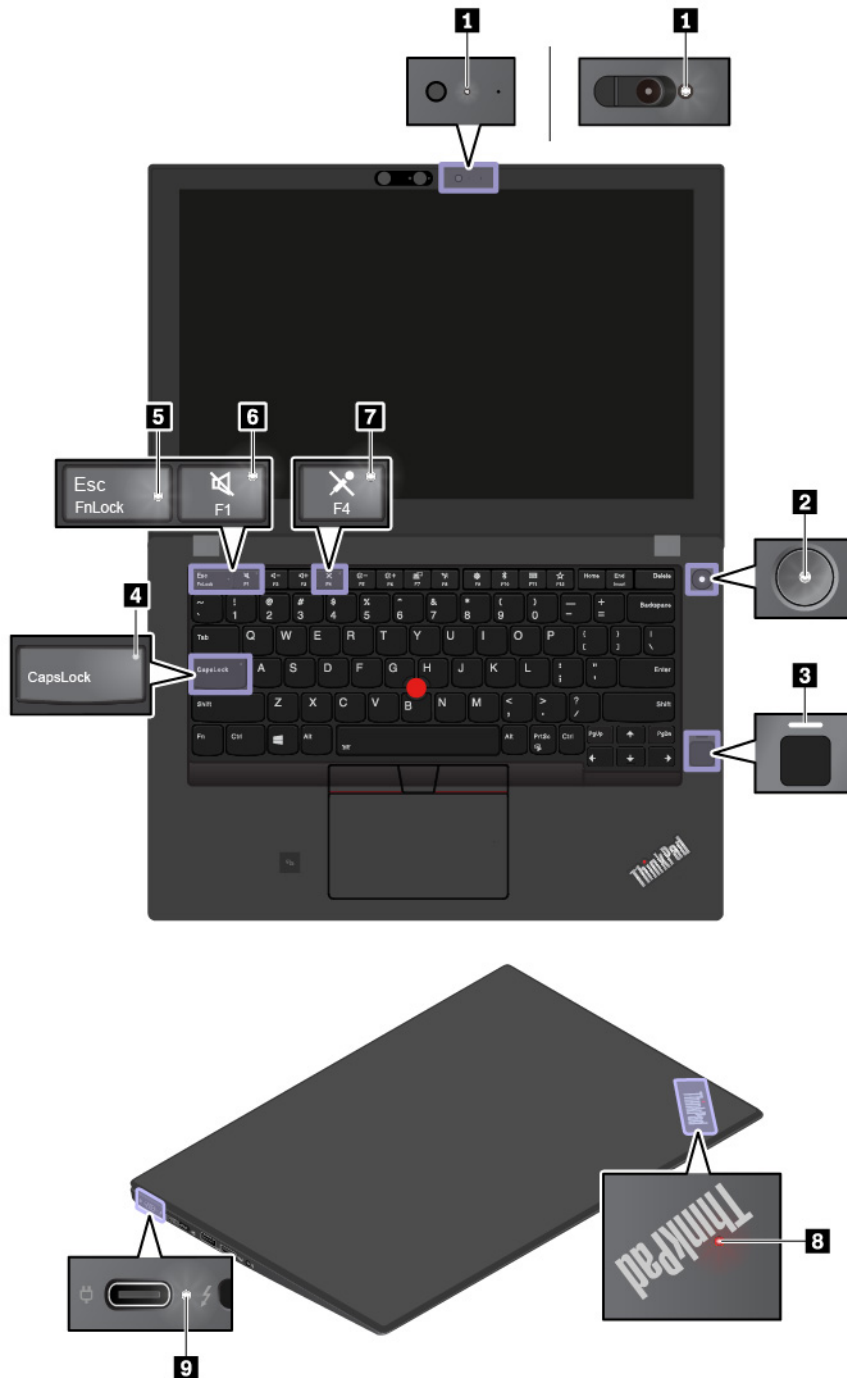
8 Ranura de la tarjeta nano-SIM

La ranura de la tarjeta nano-SIM está en el compartimento de la batería. Si el equipo admite la red de área amplia inalámbrica (WWAN), es posible que necesite una tarjeta nano Módulo de identificación de suscriptor (SIM) para establecer conexiones WAN inalámbricas. Para obtener información acerca de la sustitución o instalación de la tarjeta nano-SIM, consulte “Sustitución de la tarjeta nano-SIM” en la página 106.

Indicadores de estado

Este tema proporciona información sobre la ubicación y la identificación de distintos indicadores de estado del sistema.

Nota: En función del modelo, el aspecto del sistema puede ser levemente diferente de las siguientes ilustraciones.



1 Indicador de estado de cámara

Cuando este indicador está encendido, la cámara está en uso.

2 3 Indicadores de estado del sistema

El indicador en el logotipo de ThinkPad en la tapa del sistema y el indicador en el botón de encendido muestran el estado del sistema.

- **Parpadea tres veces:** el sistema está conectado inicialmente a la alimentación.
- **Encendido:** el sistema está activo (en modalidad normal).
- **Apagado:** el equipo está apagado o en modalidad de hibernación.

- **Intermitente rápido:** el equipo está entrando en modalidad de suspensión o en modalidad de hibernación.
- **Intermitente lento:** el sistema está en modalidad de suspensión.

3 Indicador de lector de huellas dactilares

Este indicador muestra el estado del lector de huellas dactilares. Para obtener más información, consulte “Uso del lector de huellas dactilares” en la página 58.

4 Indicador de Caps Lock

Cuando este indicador esté encendido, puede ingresar letras mayúsculas al presionar directamente las teclas de la letra.

5 Indicador de bloqueo Fn

Este indicador muestra el estado de la función de bloqueo Fn. Para obtener más información, consulte “Uso de las teclas especiales” en la página 20.

6 Indicador de silencio del altavoz

Cuando este indicador está encendido, los altavoces se silencian.

7 Indicador de silencio del micrófono

Cuando este indicador está encendido, los micrófonos se silencian.

9 Indicador de estado de energía

Este indicador muestra el estado de alimentación de CA y de carga del sistema.

- **Blanco:** conectado a la alimentación de CA (90 % a 100 % de energía de batería)
- **Ámbar:** conectado a la alimentación de CA (0 % a 90 % de energía de batería)
- **Apagado:** desconectado de la alimentación de CA

Información importante de producto

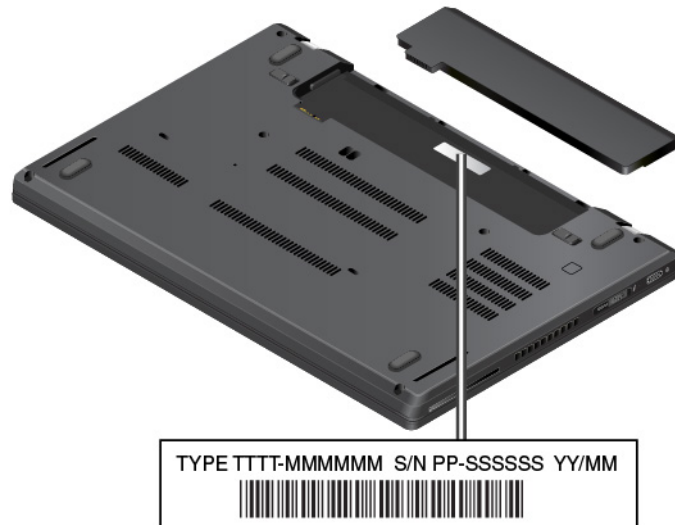
En esta sección se proporciona información para ayudarle a localizar lo siguiente:

- Información del tipo y modelo de máquina
- Información de Certificación IC e ID de FCC
- Información de sistemas operativos Windows

Información del tipo y modelo de máquina

Si se pone en contacto con Lenovo para obtener ayuda, la información de tipo y modelo de máquina permite a los técnicos identificar el sistema y proporcionar un servicio más rápido.

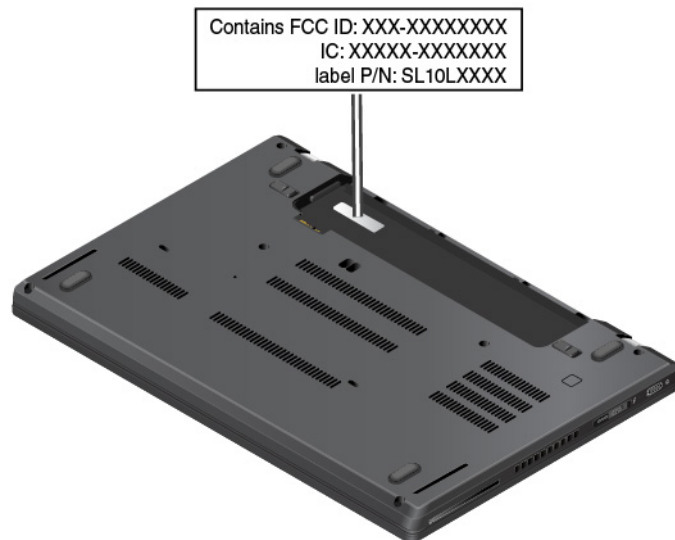
La siguiente ilustración muestra dónde encontrar la información de tipo y modelo de máquina de su equipo.



Número de Certificación IC e ID de FCC

La información de certificación IC de FCC está identificada en una etiqueta ubicada en el sistema, como se muestra en la ilustración siguiente.

Nota: En función del modelo, el aspecto del sistema puede ser levemente diferente de la siguiente ilustración.



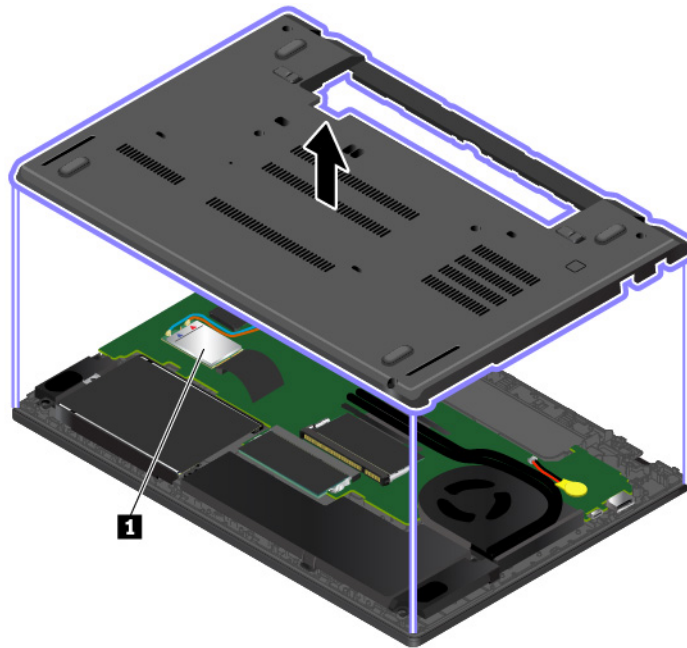
El contenido de esta etiqueta varía en función de los módulos inalámbricos que se proporcionan con el sistema:

- En módulos inalámbricos preinstalados, esta etiqueta identifica el número de certificación de ID e IC de FCC del módulo inalámbrico instalado por Lenovo.

Nota: No extraiga o sustituya un módulo inalámbrico preinstalado usted mismo. Para sustituirlo, primero debe ponerse en contacto con el servicio técnico de Lenovo. Lenovo no es responsable de los daños causados por sustituciones no autorizadas.

- En módulos inalámbricos WAN instalables por el usuario, esta etiqueta le dirige a consultar esta guía de usuario para localizar el número de certificación IC e ID de FCC real.

La etiqueta del número de certificación IC e ID está adherida al módulo inalámbrico WAN **1** (disponible en algunos modelos) instalado en el sistema.



Nota: En módulos inalámbricos instalables por el usuario, asegúrese de utilizar solo el módulo inalámbrico autorizado por Lenovo para el sistema. De lo contrario, aparecerá un mensaje de error y el sistema emitirá un pitido cuando se enciende el sistema.

Etiquetas de los sistemas operativos Windows

Etiqueta Microsoft® original de Windows® 10: es posible que el equipo tenga una etiqueta Microsoft original de Windows adherida a la cubierta en función de los siguientes factores:

- Su ubicación geográfica
- Fecha de fabricación del sistema
- Versión de Windows 10 preinstalada

Vaya a <https://www.microsoft.com/en-us/howtotell/Hardware.aspx> para ver ejemplos de los diferentes tipos de etiquetas de Microsoft original.

- En la República Popular de China, la etiqueta de Microsoft original es un requisito para todos los modelos de equipo que cuenten con cualquier versión de Windows 10 preinstalada.
- En otros países y regiones, la etiqueta de Microsoft original es necesaria solo en modelos de equipo que cuenten con licencia para Windows 10 Pro.

La ausencia de una etiqueta de Microsoft original no indica que la versión preinstalada de Windows no sea auténtica. Para obtener detalles acerca de cómo identificar si el producto Windows preinstalado es original, consulte la información proporcionada por Microsoft en:

<https://www.microsoft.com/en-us/howtotell/default.aspx>

No hay indicadores visuales externos del ID del producto o la versión de Windows que indique el sistema al cual se concedió la licencia. En su lugar, el ID del producto se registra en el firmware del sistema. Siempre

que esté instalado un producto Windows 10, el programa de instalación verifica que el firmware del equipo sea válido al hacerlo coincidir con un ID de producto válido para completar la activación.

En algunos casos, es posible que se haya preinstalado una versión anterior de Windows, de acuerdo con derechos de instalación de versiones anteriores de licencia de Windows 10 Pro.

Características del equipo

Las características del equipo presentadas de este tema abarcan varios modelos. Es posible que algunas características del sistema estén disponibles solo en algunos modelos.

Microprocesador

Para ver la información del microprocesador del equipo, haga clic con el botón secundario del mouse en **Inicio**, luego haga clic en **Sistema**.

Memoria

Módulo pequeño de memoria dual en línea (SODIMM) con velocidad doble de datos 4 (DDR4).

Dispositivo de almacenamiento

- Unidad de disco duro de formato reducido de 2,5 pulgadas (7 mm o 0,28 pulgadas de altura)*
- Unidad de estado sólido Serial Advanced Technology Attachment (SATA) con formato de 2,5 pulgadas, 7 mm (0,28 pulgadas) de altura*
- Unidad de estado sólido M.2*

Pantalla

- Control de brillo
- Pantalla de color con conmutación en el mismo plano (IPS) o tecnología nemática de torsión (TN)
- Tamaño de la pantalla: 355,6 mm (14 pulgadas)
- Resolución de pantalla: 1366 x 768 píxeles, 1920 x 1080 píxeles o 2560 x 1440 píxeles
- Tecnología multitáctil*

Teclado

- Teclado de seis filas (con función de retroiluminación disponible en algunos modelos)
- Teclas de función
- Dispositivo de puntero de ThinkPad

Conectores y ranuras

- Conector de audio
- Conector Ethernet
- Conector HDMI
- Ranura de la tarjeta multimedia
- Dos conectores USB-C (uno compatible con Thunderbolt 3)
- Dos conectores USB 3.1 Gen 1 (incluyen un conector Always On USB)
- Ranura de la tarjeta inteligente*
- Ranura de tarjeta nano-SIM (en el interior del compartimento de la batería)*

Características de seguridad

- Ranura de bloqueo de seguridad
- Chip de seguridad
- Autenticación de rostro (disponible en los modelos con cámara de infrarrojo)
- Lector de huellas dactilares *
- Módulo de plataforma segura (TPM) *
- Cámara convencional con Think Shutter*

Características inalámbricas

- Bluetooth
- LAN inalámbrica
- Sistema de posicionamiento global (GPS) *
- NFC*
- WAN inalámbrica*

Otros

- Micrófonos
- Cámara convencional*

Nota: *Disponible en algunos modelos.

Especificaciones del equipo

Tamaño

- Ancho: 336,6 mm (13,25 pulgadas)
- Fondo: 232,5 mm (9,15 pulgadas)
- Grosor: 19,95 mm (0,79 pulgadas)

Emisión máxima de calor (dependiendo del modelo)

- 45 W (154 Btu/h)
- 65 W (222 Btu/h)

Fuente de alimentación (adaptador de alimentación de CA)

- Entrada sinusoidal de 50 Hz a 60 Hz
- Valor de entrada del adaptador de alimentación de CA: de 100 V a 240 V de CA, de 50 Hz a 60 Hz

Entorno operativo

Altitud máxima (sin presurización)

- 3048 m (10000 pies)

Temperatura

- En altitudes hasta 2438 m (8000 pies)
 - En funcionamiento: 5 °C a 35 °C (41 °F a 95 °F)

- Almacenamiento: 5 °C a 43 °C (41 °F a 109 °F)
- En altitudes superiores a 2438 m (8000 pies)
 - Temperatura máxima en funcionamiento en la condición despresurizada: 31,3 °C (88 °F)

Nota: Cuando cargue la batería, la temperatura de esta deberá ser de 10 °C (50 °F) como mínimo.

Humedad relativa

- Funcionamiento: 8 % a 95 % a temperatura de bombilla húmeda 23 °C (73 °F)
- Almacenamiento: 5 % a 95 % a temperatura de bombilla húmeda 27 °C (81 °F)

Si es posible, coloque el sistema en un lugar seco y bien ventilado sin exposición directa a la luz solar.

Atención:

- Mantenga los dispositivos eléctricos, como ventiladores eléctricos, aire acondicionado y hornos de microondas, alejados del sistema. Los fuertes campos magnéticos generados por estos dispositivos pueden dañar el monitor y los datos de la unidad de almacenamiento interna.
- No deposite ninguna bebida encima o al lado del sistema no de otros dispositivos conectados. Si se derrama líquido en el sistema o en un dispositivo conectado, se podría producir un cortocircuito u otro daño.
- No coma o fume encima del teclado. Las partículas que caen dentro del teclado pueden causar daños.

Programas Lenovo

El sistema incluye programas Lenovo que le ayudarán a trabajar de manera fácil y segura.

Acceso a los programas Lenovo

Para acceder a los programas de Lenovo en su sistema desde el Panel de control, haga lo siguiente:

1. Abra el menú Inicio y ubique un programa usando su nombre.
2. Si no encuentra el programa en la lista de programas, búsquelo mediante el cuadro de búsqueda.

Introducción a los programas Lenovo

Este tema proporciona una breve introducción a los programas Lenovo. Según el modelo del sistema, es posible que algunos de los programas no estén disponibles.

Los programas disponibles pueden cambiar sin previo aviso. Para obtener más información sobre los programas y otras soluciones de sistemas que ofrece Lenovo, vaya a:

<https://support.lenovo.com>

Hotkey Features Integration

Este software activa las teclas y botones especiales F1-F12 en el sistema. Por ejemplo, al presionar la tecla o botón de silencio del micrófono, alterna el estado del micrófono entre silencio y sin silencio. El indicador de estado de silencio aparece en la pantalla cuando cambie el estado de silencio.

Lenovo Vantage

Las mejores características y capacidades del equipo deben ser fáciles de acceder y comprender. Con Lenovo Vantage, lo son.

Utilice Lenovo Vantage para hacer lo siguiente:

- Gestionar las actualizaciones, obtener los controladores más recientes y mantener actualizado el software de su sistema.
- Protéjase de redes de Wi-Fi maliciosas.
- Optimizar el rendimiento del sistema, supervisar el estado del sistema.
- Acceder a la guía del usuario, comprobar el estado de la garantía y ver los accesorios personalizados para el equipo.
- Leer artículos de procedimientos, explorar los foros de Lenovo y mantenerse actualizado con artículos y blogs sobre tecnología de fuentes confiables.
- Configure los valores de hardware.
- Cree y gestione el ID de Lenovo ID.

Esta aplicación incluye contenido exclusivo de Lenovo que le ayudará a obtener más información acerca de lo que puede hacer con su equipo Lenovo.

Capítulo 2. Uso del equipo

En este capítulo se proporciona información para ayudarle a utilizar varias características proporcionadas por el sistema.

Registro del equipo

Al registrar el equipo, la información se ingresa en una base de datos que permite a Lenovo ponerse en contacto con usted en el caso de que se produzca un problema de recuperación u otro problema grave. Asimismo, determinadas ubicaciones ofrecen más servicios y privilegios a los usuarios registrados.

Cuando registre el sistema con Lenovo, también obtendrá las ventajas siguientes:

- Un servicio más rápido cuando llame a Lenovo para obtener ayuda
- Notificación automática del software gratuito y de las ofertas especiales de promoción

Para registrar su sistema con Lenovo, vaya a <https://support.lenovo.com/productregistration> y siga las instrucciones en pantalla.

Preguntas más frecuentes

Este tema entrega algunos consejos para optimizar la utilización de los equipos portátiles ThinkPad.

¿Puedo obtener mi guía del usuario en otro idioma?

Para descargar la guía del usuario en otro idioma, vaya a <https://support.lenovo.com>. A continuación, siga las instrucciones de la pantalla.

¿Cómo puedo obtener ayuda para el sistema operativo Windows?

El sistema de información de ayuda de Windows proporciona información detallada acerca del sistema operativo Windows de modo que pueda aprovechar al máximo el sistema. Para acceder al sistema de información de ayuda de Windows, haga clic en el botón **Inicio** para abrir el menú Inicio y luego haga clic en **Obtener ayuda**. Además, puede utilizar la asistente personal Cortana® para buscar ayuda, aplicaciones, archivos, valores, etc.

¿Cómo se puede acceder al Panel de control?

Haga clic en el botón **Inicio** para abrir el menú Inicio, y a continuación, haga clic en **Sistema Windows → Panel de control**.

¿Cómo se apaga el sistema?

Abra el menú Inicio, haga clic en  **Inicio/Apagado** y, a continuación, haga clic en **Apagar**.

¿Cómo particionar mi unidad de almacenamiento?

Para particionar la unidad de almacenamiento de su equipo en el sistema operativo Windows, consulte <https://support.lenovo.com/solutions/ht503851>.

¿Cómo puedo usar la alimentación de la batería de manera más eficaz cuando estoy fuera de la oficina?

- Para conservar energía o para suspender el funcionamiento sin salir de los programas o sin guardar los archivos, consulte “Modalidades de ahorro de energía” en la página 28.

- Para conseguir el mejor equilibrio entre rendimiento y ahorro de energía, cree y aplique un plan de energía adecuado. Consulte “Administración de la energía de la batería” en la página 28.
- Si el sistema va a estar apagado durante un largo periodo de tiempo, puede evitar que se desgaste la energía de la batería extrayendo la batería.

¿Cómo me deshago de los datos almacenados en la unidad de almacenamiento interna de manera segura?

- Consulte Capítulo 5 “Seguridad” en la página 55 para obtener más información acerca de cómo proteger el equipo ante robos y uso no autorizado.
- Antes de deshacerse de los datos de la unidad de almacenamiento interna, asegúrese de leer “Eliminación de datos de la unidad de almacenamiento” en la página 60.

¿Cómo se conecta una pantalla externa?

- Consulte “Uso de una pantalla externa” en la página 36.
- Con la función Extender escritorio, puede visualizar la salida en la pantalla del equipo y en una pantalla externa.

¿Cómo conecto o sustituyo un dispositivo?

Consulte los temas pertinentes en Capítulo 9 “Sustitución de dispositivos” en la página 103.

He estado utilizando el sistema durante cierto tiempo y se está ralentizando su funcionamiento. ¿Qué debo hacer?

- Siga los “Consejos generales para evitar problemas” en la página 81.
- Diagnostique problemas usted mismo utilizando el software de diagnóstico preinstalado. Consulte “Diagnóstico de problemas” en la página 81.
- Verifique soluciones de recuperación en Capítulo 8 “Información de recuperación” en la página 101.

Imprima los temas siguientes y guárdelos con el sistema por si se diera el caso de que no pudiera acceder a esta guía del usuario electrónica cuando lo necesitara.

- “Instalación del sistema operativo Windows 10” en la página 63
- “El equipo no responde” en la página 82
- “Problemas de alimentación” en la página 96

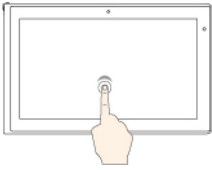

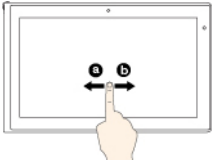
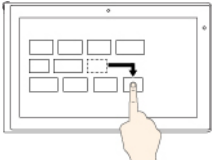


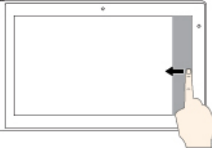

Uso de la pantalla multitáctil

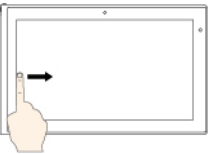

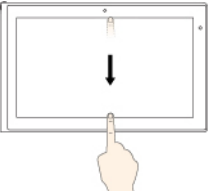
En este tema se proporcionan instrucciones para usar la pantalla multitáctil que está disponible en algunos modelos.

Notas:

- Es posible la pantalla sea diferente de las siguientes ilustraciones.
- En función de los programas que utilice, es posible que algunos gestos no estén disponibles.

La tabla siguiente presenta algunos gestos de uso frecuente.

Gestos táctiles (únicamente para modelos táctiles)	Descripción
	<p>Toque: toque.</p> <p>Acción del ratón: pulsación.</p> <p>Función: abrir una aplicación o realice una acción en una aplicación abierta, como Copiar, Guardar y Eliminar, según la aplicación.</p>
	<p>Toque: mantener pulsado.</p> <p>Acción del ratón: pulsación de botón secundario.</p> <p>Función: abrir un menú con muchas opciones.</p>
	<p>Toque: pasada.</p> <p>Acción del ratón: desplazamiento de la rueda del mouse, movimiento de la barra de desplazamiento o pulsación de la flecha de desplazamiento.</p> <p>Función: desplazarse a través de elementos como listas, páginas y fotos.</p>
	<p>Toque: arrastre un elemento a la ubicación deseada.</p> <p>Acción de ratón: pulse, mantenga presionado y arrastre un elemento.</p> <p>Función: mover un objeto.</p>
	<p>Toque: acerque dos dedos.</p> <p>Acción de ratón: pulse la tecla Ctrl mientras desplaza la rueda del mouse hacia atrás.</p> <p>Función: alejar.</p>
	<p>Toque: aleje dos dedos.</p> <p>Acción de ratón: pulse la tecla Ctrl mientras desplaza la rueda del mouse hacia delante.</p> <p>Función: acercar.</p>
	<p>Toque: deslice el dedo desde el borde derecho.</p> <p>Acción del mouse: haga clic en el icono de Centro de actividades  en el área de notificaciones de Windows.</p> <p>Función: abra el centro de actividades para ver las notificaciones y acciones rápidamente.</p>

Gestos táctiles (únicamente para modelos táctiles)	Descripción
	<p>Toque: deslice el dedo desde el borde izquierdo.</p> <p>Acción del mouse: haga clic en el icono de la vista de tareas  en la barra de tareas.</p> <p>Función: consulte todas las ventanas abiertas en la vista de tareas.</p>
	<ul style="list-style-type: none"> <p>Haga una pasada corta para activar la pantalla completa en la aplicación o cuando su equipo esté en modalidad de tableta</p> <p>Toque: deslice hacia abajo desde el borde superior.</p> <p>Acción del mouse: mueva el puntero al extremo superior de la pantalla.</p> <p>Función: muestra una barra de título oculta.</p> <p>Haga un deslizamiento largo mientras su sistema está en modalidad de tableta</p> <p>Toque: deslice hacia el interior desde el extremo superior al extremo inferior.</p> <p>Acción del mouse: desde el borde superior de la pantalla, haga clic y mantenga presionado el botón del mouse y mueva el puntero hacia el borde inferior de la pantalla. Después, suéltelo.</p> <p>Función: cierra la aplicación actual.</p>

Consejos acerca del uso de la pantalla multitáctil

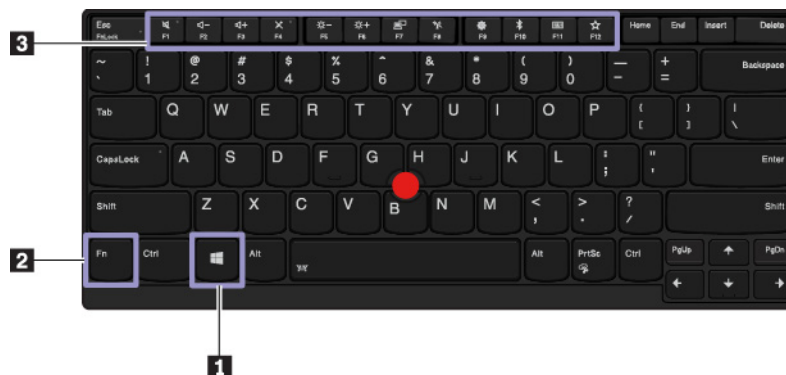
- La pantalla multitáctil es un panel de cristal cubierto con un plástico. No aplique presión ni coloque ningún objeto metálico en la pantalla, porque podría dañar el panel táctil o hacer que no funcione correctamente.
- No utilice las uñas, los dedos con guantes u objetos inanimados para realizar entradas en la pantalla.
- Calibre regularmente la exactitud de entrada del dedo para evitar una discrepancia.

Consejos acerca de la limpieza de la pantalla multitáctil

- Apague el sistema antes de limpiar la pantalla multitáctil.
- Para eliminar huellas dactilares o polvo de la pantalla multitáctil, use un paño seco, suave y sin pelusas, o una pieza de algodón absorbente. No aplique disolventes en el paño.
- Limpie suavemente la pantalla con un movimiento de arriba hacia abajo. No aplique presión en la pantalla.

Uso de las teclas especiales

El sistema cuenta con varias teclas para que trabaje con mayor eficacia y seguridad.





1 Tecla del logotipo de Windows


Presione la tecla del logotipo de Windows para abrir el menú Inicio. Para obtener información acerca del uso de la tecla del logotipo de Windows con otras teclas, consulte el sistema de información de ayuda del sistema operativo Windows.



2 3 Tecla Fn y teclas de función


Puede configurar la tecla Fn y las teclas de función en la ventana Propiedades de teclado haciendo lo siguiente:


1. Vaya a Panel de control y cambie la vista del Panel de control de Categoría a Iconos grandes o Iconos pequeños.
2. Haga clic en **Lenovo - Administrador de teclado** y aparecerá la ventana del administrador del teclado.
3. Seleccione las opciones de su preferencia.


-  +  alterna la función de la tecla entre la función F1–F12 estándar y la función especial impresa como icono en cada tecla. Cuando el indicador de bloqueo Fn está deshabilitado, puede utilizar la función predeterminada. Puede cambiar la función predeterminada en la ventana Propiedades del teclado.


-  silencia o activa el sonido de los altavoces. Cuando los altavoces se silencian, el indicador de la tecla permanece encendido.


Si quita el sonido y, a continuación, apaga el sistema, el sonido permanecerá en silencio cuando encienda el sistema. Para activar el sonido, presione la  o la .


-  disminuye el volumen del altavoz.

-  aumenta el volumen del altavoz.

-  silencia o activa los micrófonos. Cuando los micrófonos se silencian, el indicador de la tecla permanece encendido.

-  disminuye el brillo de la pantalla del equipo.


-  aumenta el brillo de la pantalla del equipo.


-  administra las pantallas externas.

-  habilita o deshabilita las características de conexión inalámbrica incorporadas.

-  abre la ventana Configuración.

-  habilita o deshabilita las características Bluetooth incorporadas.



-  abre una página de configuración del teclado.

-  activa la función definida por usted mismo. Si no hay ninguna función definida, presione esta tecla para abrir el asistente personal Cortana. Para definir o cambiar la función, haga lo siguiente:

1. Abra el menú Inicio y haga clic en el programa Lenovo Vantage.
2. Haga clic en **Configuración de hardware** y, a continuación, haga clic en **Entrada**.
3. Ubique la sección **Teclado: tecla definida por el usuario** y siga las instrucciones en la pantalla para completar la configuración.

En la página **Entrada**, también puede definir distintas funciones para las combinaciones de teclas con F12, como Mayús+F12, Alt+F12 o Ctrl+F12.

Combinaciones de teclas

-  +  Abre el programa Herramienta de recortes.
- **Fn+B**: la tecla Interrumpir
- **Fn+K**: la tecla Bloq Despl o Bloqueo de desplazamiento
- **Fn+P**: la tecla Pausa
- **Fn+S**: la tecla PetSis
- **Tecla Fn+Flecha izquierda**: la tecla Inicio
- **Tecla Fn+Flecha derecha**: la tecla Fin
- **Fn+4**: pone el equipo en modalidad de suspensión. Para activar el equipo, presione la tecla Fn o el botón de inicio/apagado.
- **Fn+Barra espaciadora**: si el equipo admite teclados con retroiluminación, presione Fn+Barra espaciadora para alternar entre los diferentes estados de retroiluminación del teclado.

Uso del dispositivo de puntero de ThinkPad

Esta sección proporciona información sobre cómo utilizar el dispositivo de puntero de ThinkPad.

Visión general del dispositivo de puntero de ThinkPad

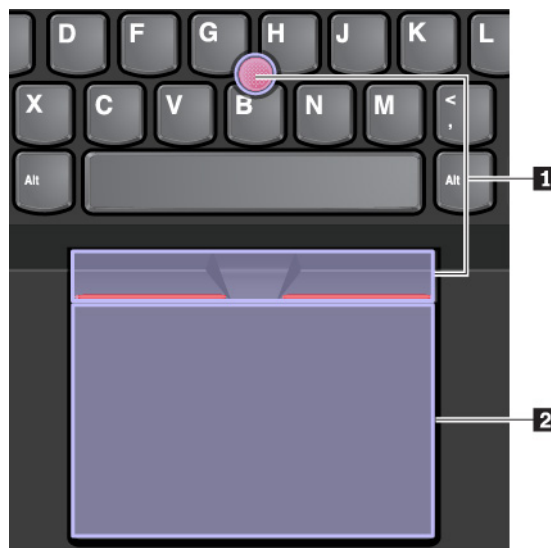
El dispositivo de puntero de ThinkPad le permite realizar todas las funciones de un mouse tradicional, como apuntar, hacer clic y desplazarse. Con el dispositivo de puntero de ThinkPad, también puede realizar varios gestos táctiles, como rotar o hacer acercamientos y alejamientos.

El dispositivo de puntero de ThinkPad consta de los siguientes dos dispositivos:

1 Dispositivo de puntero de TrackPoint

2 Dispositivo de área táctil

Nota: En función del modelo, el aspecto del dispositivo de puntero TrackPoint y el área táctil puede ser diferente de la ilustración en este tema.



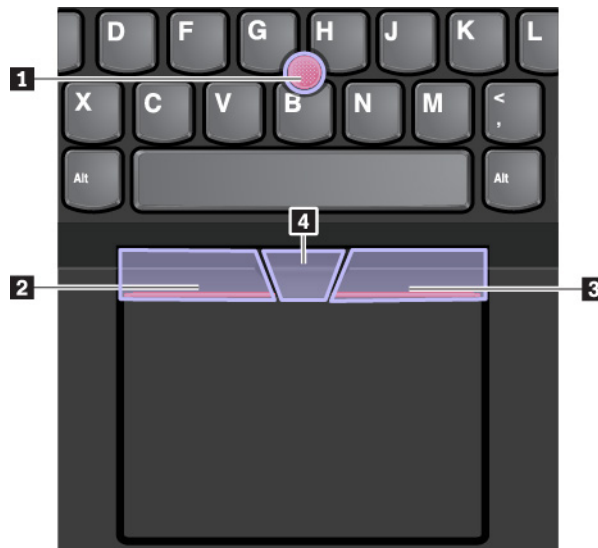
De forma predeterminada, el dispositivo de puntero de TrackPoint y el área táctil se activan con los gestos de contacto habilitados. Para cambiar la configuración, consulte “Personalización del dispositivo de puntero de ThinkPad” en la página 26.

Uso del dispositivo de puntero de TrackPoint

El dispositivo de puntero de TrackPoint le permite realizar todas las funciones de un mouse tradicional, como apuntar, hacer clic y desplazarse.

El dispositivo de puntero de TrackPoint consta de los siguientes componentes:

- 1** Puntero
- 2** Botón izquierdo (botón principal)
- 3** Botón derecho (botón secundario)
- 4** Barra de desplazamiento



Para utilizar el puntero de TrackPoint, consulte las siguientes instrucciones:

Nota: Coloque las manos en posición para escribir y con dedo índice o el dedo medio aplique presión en el capuchón no deslizante del pivote. Utilice cualquiera de los pulgares para presionar el botón izquierdo o el botón derecho.

- **Puntero**

Utilice el puntero **1** para mover el puntero en la pantalla. Para usar el pivote, aplique presión en el capuchón no deslizante del pivote en cualquier dirección paralela al teclado. El puntero se mueve correspondiente, pero el pivote en sí no se mueve. La velocidad a la que se mueve el puntero depende de la presión que se aplica al pivote.

- **Clic con el botón principal del mouse**

Haga clic con el botón izquierdo **2** para seleccionar o abrir un elemento.

- **Clic con el botón secundario del mouse**

Presione el botón de clic derecho **3** para visualizar un menú de accesos directos.

- **Desplazamiento**

Mantenga presionada la barra de desplazamiento punteada **4** mientras aplica presión al pivote en dirección vertical u horizontal. Luego puede desplazarse mediante el documento, el sitio web o las aplicaciones.

Uso del dispositivo de área táctil

Toda la superficie del área táctil es sensible al movimiento y contacto de los dedos. Puede utilizar el dispositivo de área táctil para realizar todas las acciones de apuntar, hacer clic y desplazarse de un mouse tradicional.

El área táctil puede dividirse en dos zonas:

- 1** Zona de clic izquierda (zona de clic principal)
- 2** Zona de clic derecha (zona de clic secundaria)



Para utilizar el dispositivo de área táctil, consulte las instrucciones siguientes:

- **Puntero**
Deslice un dedo sobre la superficie del área táctil para mover el puntero.
- **Clic con el botón principal del mouse**
Presione la zona de clic izquierda **1** para seleccionar o abrir un elemento.
También puede tocar cualquier parte de la superficie del dispositivo de área táctil con un dedo para realizar la acción de clic con el botón izquierdo.
- **Clic con el botón secundario del mouse**
Presione la zona de clic derecha **2** para visualizar un menú de accesos directos.
También puede tocar cualquier parte de la superficie del dispositivo de área táctil con dos dedos para realizar la acción de clic con el botón secundario.
- **Desplazamiento**
Ponga dos dedos en el área táctil y muévalos en dirección vertical u horizontal. Esta acción le permite desplazarse por el documento, el sitio web o las aplicaciones. Asegúrese de poner dos dedos ligeramente separados entre sí.

Con el dispositivo de área táctil, también puede realizar diversos gestos táctiles. Para obtener más información acerca del uso de gestos táctiles, consulte “Uso de gestos táctiles en el dispositivo de área táctil” en la página 25.

Si la superficie del dispositivo de área táctil tiene manchas de aceite, apague el sistema. Después, limpie con cuidado la superficie del dispositivo de área táctil con un trapo suave, sin pelusa y humedecido con agua tibia o con limpiador del sistema.

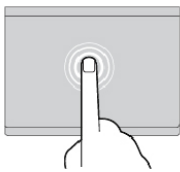
Uso de gestos táctiles en el dispositivo de área táctil

Toda la superficie del área táctil es sensible al movimiento y contacto de los dedos. Puede utilizar el área táctil para realizar las mismas acciones de apuntado y pulsación que realizaría con un mouse tradicional. También puede utilizar el área táctil para realizar diversos gestos táctiles.

La siguiente sección presenta algunos gestos utilizados frecuentemente, como toques, arrastre y desplazamiento. Para obtener más gestos, consulte el sistema de información de ayuda del dispositivo de puntero ThinkPad.

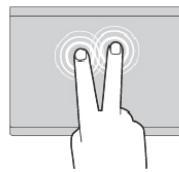
Notas:

- Al utilizar dos o más dedos, asegúrese de que colocar los dedos ligeramente separados.
- Algunos gestos no están disponibles si la última acción se ha realizado desde el dispositivo de puntero de TrackPoint.
- Algunos gestos solo están disponibles cuando utiliza determinadas aplicaciones.
- Según el modelo, el aspecto del área táctil en el sistema puede ser diferente a las ilustraciones de este tema.



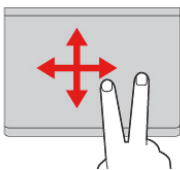
Tocar

Toque cualquier lugar del área táctil con un dedo para seleccionar o para abrir un elemento.



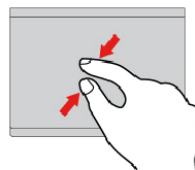
Tocar con dos dedos

Toque en cualquier lugar del área táctil con dos dedos para visualizar un menú de accesos directos.



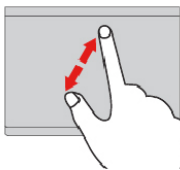
Desplazarse con dos dedos

Ponga dos dedos en el área táctil y muévalos en dirección vertical u horizontal. Esta acción le permite desplazarse por el documento, el sitio web o las aplicaciones.



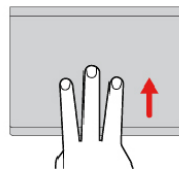
Alejar con dos dedos

Coloque dos dedos en el área táctil y acérquelos para alejar la visualización.



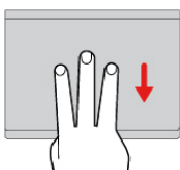
Acercar con dos dedos

Coloque dos dedos en el dispositivo de área táctil y aléjelos para acercar la visualización.



Deslizar tres dedos hacia arriba

Coloque tres dedos en el dispositivo de área táctil y páselos hacia arriba para abrir la vista de tareas, donde verá todas las ventanas abiertas.



Deslizar tres dedos hacia abajo

Coloque tres dedos en el área táctil y bájelos para mostrar el escritorio.

Personalización del dispositivo de puntero de ThinkPad

Puede personalizar el dispositivo de puntero ThinkPad para utilizarlo de forma más cómoda y eficaz. Por ejemplo, puede optar por habilitar el dispositivo de puntero de TrackPoint, el dispositivo de área táctil o ambos. También puede deshabilitar o habilitar los gestos táctiles.

Para personalizar el dispositivo de puntero de ThinkPad, haga lo siguiente:

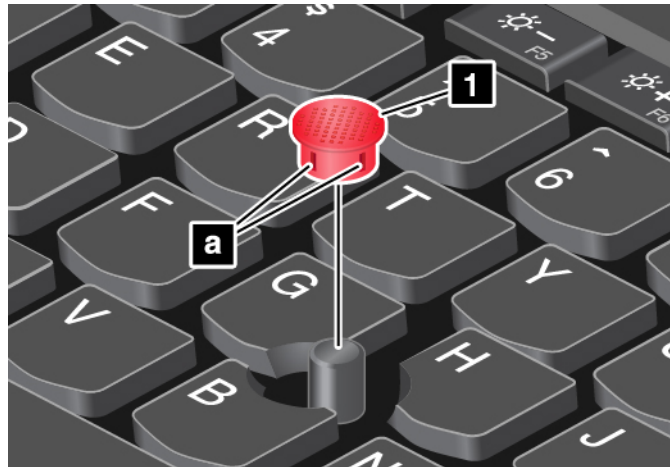
1. Vaya al Panel de control.
2. Visualice el Panel de control y con iconos grandes o pequeños. Haga clic en **Mouse**. Se visualizará la ventana Propiedades del mouse.
3. En la ventana de propiedades del mouse, siga las instrucciones en pantalla para completar la personalización de este.

Sustitución del capuchón del puntero

El capuchón **1** situado en el extremo del pivote es extraíble. Después de usar el capuchón por un periodo de tiempo, considere sustituir el capuchón por uno nuevo.

Notas:

- Asegúrese de utilizar un capuchón con surcos **a** como se muestra en la siguiente ilustración.
- En función del modelo, el aspecto del teclado puede ser diferente de la ilustración en este tema.



Administración de energía

Esta sección proporciona información acerca de cómo utilizar la alimentación de CA y la energía de la batería para conseguir el mejor equilibrio entre el rendimiento y la gestión de alimentación.

Uso del adaptador de alimentación de CA

La alimentación necesaria para hacer funcionar el sistema puede venir de la batería o de alimentación de CA. Mientras utilice alimentación de CA, la batería se cargará automáticamente.

El equipo se proporciona con un adaptador de alimentación de CA tipo USB-C y un cable de alimentación.

- Adaptador de alimentación de CA: convierte la alimentación de CA para su uso por el equipo portátil.
- Cable de alimentación: conecta la toma de alimentación de CA y el adaptador de alimentación de CA.

Conexión del adaptador de alimentación de CA

Para conectar el sistema a la alimentación de CA, asegúrese de realizar los siguientes pasos en orden:

Atención: El uso de un cable de alimentación inadecuado podría dañar gravemente su sistema.

1. Conecte el cable de alimentación al adaptador de alimentación de CA.
2. Conecte el adaptador de alimentación a uno de los conectores USB-C del equipo.
3. Conecte el cable de alimentación a una toma de alimentación eléctrica.

Consejos acerca del uso del adaptador de alimentación de CA

- Cuando no utilice el adaptador de alimentación de CA, desconéctelo de la toma de alimentación eléctrica.
- No apriete demasiado el cable de alimentación alrededor del transformador adaptador de alimentación de CA cuando este esté conectado al transformador.

Uso de la batería

Cuando necesite utilizar el sistema lejos de tomas de alimentación eléctrica, dependerá de la energía de la batería para que el sistema siga funcionando. Los distintos componentes del equipo consumen energía a velocidades diferentes. Cuanto más utilice los componentes que gastan más energía, más rápidamente se consumirá la energía de la batería.

Pase más tiempo desenchufado con las baterías de ThinkPad. La movilidad ha revolucionado los negocios al permitirle llevar su trabajo a dondequiera que vaya. Con las baterías de ThinkPad, podrá trabajar durante más tiempo sin tener que estar ligado a una toma de alimentación eléctrica.

Comprobación del estado de la batería

Mueva el puntero al icono de estado de la batería en el área de notificaciones de Windows para ver el estado de la batería. El icono de estado de la batería muestra el porcentaje de energía de la batería y el tiempo restante de uso del sistema antes de que sea necesario cargar la batería.

La frecuencia con la que utilice la energía de la batería determina la duración de la batería del sistema entre cargas. Como cada usuario del sistema tiene hábitos y necesidades propios, es difícil prever cuánto tiempo dura la carga de la batería. Existen dos factores principales:

- La cantidad de energía almacenada en la batería cuando empieza a trabajar
- La forma en que usa el equipo, por ejemplo:
 - La frecuencia con que accede a la unidad de almacenamiento
 - El nivel de brillo de la pantalla del equipo
 - La frecuencia en que usa la característica de conexión inalámbrica

Carga de la batería

Cuando descubra que la energía restante de la batería es baja, cargue la batería o reemplace la batería con una batería cargada.

Si dispone de una toma de alimentación de CA, conecte el sistema a la alimentación de CA. La batería se cargará completamente en aproximadamente cuatro a ocho horas. El tiempo de carga real depende del tamaño de la batería, el entorno físico y si está utilizando el sistema. Puede comprobar el estado de carga de la batería en cualquier momento mediante el icono de estado de la batería en el área de notificaciones de Windows.

Nota: Para maximizar la vida de la batería, el sistema no empieza a recargarla si la alimentación restante es superior a un 95%.

Cuándo cargar la batería

- La carga de la batería está sujeta a su temperatura. El rango de temperatura recomendada para la carga de la batería es entre 10 °C (50 °F) y 35 °C (95 °F).

Notas: Para comprobar la temperatura de la batería, haga lo siguiente:

1. Abra Lenovo Vantage.
 2. Haga clic en **Valores de hardware** → **Energía**.
 3. Ubique la sección **Estado de energía** y, a continuación, haga clic en **Mostrar detalles** para ver la temperatura de la batería.
- Cargue la batería en cualquiera de las condiciones siguientes:
 - Se instala una nueva batería.
 - El porcentaje de energía restante es bajo.
 - La batería no se ha utilizado durante un largo período de tiempo.

Aumento al máximo de la duración de la batería

Para maximizar la vida de la batería, haga lo siguiente:

- Utilice la batería hasta que se haya agotado totalmente.
- Recargue la batería por completo antes de utilizarla. Puede ver si la batería está completamente cargada en el icono de estado de la batería del área de notificaciones de Windows.
- Utilice siempre las características de gestión de alimentación, como las modalidades de ahorro de energía.

Administración de la energía de la batería

Para lograr el mejor equilibrio entre rendimiento y ahorro de energía, ajuste los valores del plan de energía. Para ajustar la configuración del plan de energía, haga lo siguiente:

1. Vaya a Panel de control y cambie la vista del Panel de control de Categoría a Iconos grandes o Iconos pequeños.
2. Haga clic en **Opciones de energía**.
3. Siga las instrucciones de la pantalla.


Para obtener más información, consulte el sistema de información de ayuda de Windows.

Modalidades de ahorro de energía

Existen varios modos que puede utilizar en todo momento para ahorrar energía. En esta sección, se presenta cada modalidad y se proporcionan consejos para utilizar de forma efectiva la energía de la batería.

• Modalidad de suspensión

En modalidad de suspensión, el trabajo se guarda en la memoria y, a continuación, se apagan la unidad de almacenamiento y la pantalla del equipo. Cuando el equipo se activa, el trabajo se restaura transcurridos unos segundos.

Para poner el equipo en modalidad de suspensión, haga clic en el menú Inicio, haga clic en  **Inicio/ Apagado** y luego haga clic en **Suspender**.

• Modalidad de hibernación

Si utiliza esta modalidad, puede apagar el sistema completamente sin guardar los archivos ni salir de los programas que esté ejecutando. Cuando el sistema entra en la modalidad de hibernación, todos los programas, las carpetas y los archivos abiertos se guardan en la unidad de almacenamiento y, a continuación, se apaga el sistema.

Para poner al equipo en modalidad de hibernación, defina lo que hará el botón de Inicio/Apagado, después presione el botón de Inicio/Apagado para poner el equipo en la modalidad de hibernación.

Si coloca el equipo en la modalidad de hibernación con la función de reactivación deshabilitada, este no consume energía. La función de reactivación está deshabilitada de manera predeterminada. Si coloca el equipo en la modalidad de hibernación con la función de reactivación habilitada, este consume una pequeña cantidad de energía.

Para activar la función de reactivación, haga lo siguiente:

1. Abra el Panel de control, visualice el Panel de control por categoría y luego haga clic en **Sistema y Seguridad**.
 2. Haga clic en **Herramientas administrativas**.
 3. Haga doble clic en **Planificador de tareas**. Si se le solicita una contraseña de administrador o confirmación, especifique la contraseña o proporcione la confirmación.
 4. En el panel izquierdo, seleccione la carpeta de tareas para la que desee habilitar la función de reactivación. Aparecerán las tareas planificadas.
 5. Haga clic en una tarea planificada y, a continuación, haga clic en la pestaña **Condiciones**.
 6. En **Energía**, seleccione **Activar el equipo para ejecutar esta tarea**.
- **Conexiones inalámbricas apagadas**
Cuando no utilice las características de conexión inalámbrica, como por ejemplo Bluetooth o LAN inalámbrica, desactívelas para ahorrar energía.

Conexiones Ethernet con cable

Con un cable Ethernet, puede conectar el sistema a una red local a través del conector Ethernet del sistema.

El conector Ethernet tiene dos indicadores de estado de la red. Cuando el indicador verde está encendido, el sistema está conectado a una LAN. Cuando el indicador amarillo parpadea, se están transmitiendo datos.

Nota: Si el equipo está conectado a una estación de acoplamiento compatible o una base compatible, utilice el conector Ethernet en la estación de acoplamiento o la base en lugar de la que está en el equipo.



El sistema tiene un conector Ethernet. Para evitar el riesgo de descargas eléctricas, no conecte el cable telefónico al conector Ethernet.

Conexiones inalámbricas


La conexión inalámbrica es la transferencia de datos sin la utilización de cable, pero por medio de ondas de radio.

Uso de la conexión de LAN inalámbrica

Una red de área local inalámbrica (LAN) cubre un área geográfica relativamente pequeña, tal como un edificio de oficinas o una casa. Se pueden conectar a este tipo de red los dispositivos que se basan en los estándares 802.11.

El sistema se proporciona con una tarjeta de red inalámbrica integrada para ayudarle a establecer conexiones inalámbricas y supervisar el estado de la conexión.

Para establecer una conexión de LAN inalámbrica, haga lo siguiente:

1. Active la característica inalámbrica, presione .
2. Haga clic en el icono de estado de conexión de red inalámbrica en el área de notificaciones de Windows. Se muestra una lista de las redes inalámbricas disponibles.
3. Haga doble clic en una red para conectarse a ella. Proporcione la información requerida, si es necesario.

El sistema se conecta automáticamente a una red inalámbrica disponible guardada cuando la ubicación cambia. Si la red inalámbrica disponible es segura, proporcione la contraseña requerida. Para obtener más información, consulte el sistema de información de ayuda de Windows.

Consejos acerca del uso de la característica de LAN inalámbrica

Para obtener la mejor conexión, siga las directrices siguientes:

- Coloque el sistema de forma que haya el menor número posible de obstáculos entre el punto de acceso a la LAN inalámbrica y el sistema.
- Abra la cubierta del equipo en un ángulo ligeramente superior a los 90 grados.

Comprobación del estado de la conexión de LAN inalámbrica

Puede comprobar el estado de la conexión de LAN inalámbrica a través del icono de estado de la conexión de red inalámbrica en el área de notificaciones de Windows. Mientras más barras se abarquen, mejor será la señal.

Uso de la conexión de WAN inalámbrica

La red de área amplia inalámbrica (WAN), que usa redes celulares de transmisión de datos, le permite establecer conexiones inalámbricas a través de redes públicas o privadas remotas. Estas conexiones se pueden mantener en un área geográfica grande, mediante el uso de sitios de múltiples antenas o sistemas de satélite mantenidos por proveedores de servicio inalámbrico.

Algunos equipos portátiles ThinkPad se proporcionan con una tarjeta de WAN inalámbrica instalada, la cual contiene algunas tecnologías WAN inalámbricas, como HSPA, 3G, 4G o LTE. Al utilizar la tarjeta WAN inalámbrica, puede establecer conexiones de WAN inalámbricas.

Nota: Los proveedores de servicio autorizado proporcionan en algunos países o regiones el servicio de WAN inalámbrica.

Consejos para el uso de la característica de WAN inalámbrica

Para obtener la mejor conexión, siga las directrices siguientes:

- Mantenga el sistema alejado del cuerpo.
- Coloque el equipo en una superficie plana y abra la pantalla del equipo en un ángulo ligeramente superior a los 90 grados.
- Sitúe el sistema lejos de paredes de cemento o ladrillo que pueden amortiguar las señales celulares.
- La mejor recepción se obtiene cerca de ventanas y en otras ubicaciones donde la recepción de teléfono móvil sea más potente.

Comprobación del estado de la conexión de WAN inalámbrica

Puede comprobar el estado de la conexión de WAN inalámbrica a través del icono de estado de la conexión de red inalámbrica en el área de notificaciones de Windows. Mientras más barras se abarquen, mejor será la señal.

Uso de la conexión Bluetooth

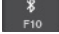
Bluetooth puede conectar dispositivos que estén a corta distancia entre sí. Bluetooth generalmente se usa en las siguientes situaciones:

- Conexión de dispositivos periféricos a un sistema
- Transferencia de datos entre dispositivos de mano y un equipo personal
- Control y comunicación remota con dispositivos como teléfonos móviles

En función del modelo, el sistema podría admitir la función Bluetooth. Para transferir los datos a través de la función Bluetooth, haga lo siguiente:

Nota: No se recomienda utilizar la característica de conexión inalámbrica (el estándar 802.11) del sistema simultáneamente junto a una opción Bluetooth. La velocidad de transmisión de datos se puede retardar y el rendimiento de la conexión inalámbrica puede verse degradada.

1. Realice una de las siguientes acciones:

- Presione la tecla de control de Bluetooth  y active la característica Bluetooth.
- Abra el menú Inicio y haga clic en **Configuración → Dispositivos → Bluetooth y otros dispositivos**. Encienda el conmutador **Bluetooth** para habilitar la característica Bluetooth.


2. Pulse con el botón derecho en los datos que desea enviar.

3. Seleccione **Enviar a → Dispositivo Bluetooth**.

4. Seleccione un dispositivo Bluetooth y siga las instrucciones en pantalla.

Para obtener más información, consulte el sistema de información de ayuda de Windows y el sistema de información del dispositivo Bluetooth.

Uso de los dispositivos NFC

Si el equipo admite la característica NFC, verá una marca o etiqueta de NFC  alrededor del área del dispositivo de área táctil.

NFC es una tecnología de comunicación inalámbrica de alta frecuencia y corto alcance. Al utilizar NFC, puede establecer comunicaciones de radio entre el equipo y otro dispositivo compatible con NFC a unos cuantos centímetros o pulgadas de distancia.

Esta sección proporciona las instrucciones básicas sobre cómo emparejar su equipo con un dispositivo NFC. Para obtener más información acerca de la transferencia de datos, consulte la documentación del dispositivo NFC.

Atención:

- Antes de manipular la tarjeta NFC, toque una mesa metálica o un objeto metálico en contacto con el suelo. De otro modo, la tarjeta podría dañarse por la electricidad estática de su cuerpo.
- Durante la transferencia de datos, no ponga a su equipo o teléfono inteligente habilitado para NFC en modalidad de suspensión; de lo contrario, sus datos podrían resultar dañados.

Habilitación de la característica NFC

De forma predeterminada, la función NFC está activada. Si la función NFC de su sistema está deshabilitada, realice lo siguiente para habilitarla:

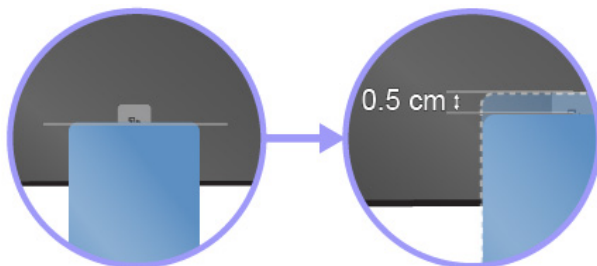
1. Abra el menú Inicio y después haga clic en **Configuración → Red e Internet → Modo avión**.
2. Desactive el Modo avión.

3. Encienda la función NFC.

Emparejar el equipo con una tarjeta NFC

Antes de comenzar, asegúrese de que la tarjeta esté en formato de intercambio de datos NFC (NDEF), de otro modo no se podrá detectar. A continuación, haga lo siguiente:

1. Coloque la tarjeta exactamente sobre la etiqueta NFC, como se muestra. Alinee el borde más corto de la tarjeta con la línea de extensión horizontal para el centro de la etiqueta NFC.
2. Mueva lentamente la tarjeta a 0,5 cm (0,20 pulgadas) de distancia, hacia la dirección de la pantalla del equipo. A continuación, sostenga la tarjeta por unos segundos hasta que se le indique que se detectó correctamente.



Emparejar el equipo con un teléfono inteligente habilitado para NFC

Antes de comenzar, asegúrese de que la pantalla del teléfono inteligente esté mirando hacia arriba. A continuación, haga lo siguiente:

1. Coloque el teléfono inteligente exactamente sobre la etiqueta NFC, como se muestra. Alinee el borde más corto del teléfono inteligente con la línea de extensión horizontal para el centro de la etiqueta NFC.
2. Mueva lentamente el teléfono inteligente a 5 cm (1,97 pulgadas) de distancia, hacia la dirección de la pantalla del equipo. A continuación, sostenga el teléfono inteligente por unos segundos hasta que se le indique que se detectó correctamente.



Uso del Modo avión

Si el Modo avión está habilitado, todas las características de conexión inalámbrica se deshabilitarán.

Para habilitar o deshabilitar el Modo avión, haga lo siguiente:

1. Abra el menú Inicio.
2. Haga clic en **Configuración** → **Red e Internet** → **Modo avión**.
3. Deslice el control del **Modo avión** para encenderlo o apagarlo.

Uso de características de audio

El sistema está equipado con los elementos siguientes:

- Conector de audio de 3,5 mm (0,14 pulgadas) de diámetro
- Micrófonos
- Altavoces

El equipo también tiene un chip de audio que le permite disfrutar de varias características de audio multimedia, como la siguiente:

- Compatible con audio de alta definición
- Reproducción de archivos MIDI y MP3
- Grabación y reproducción de archivos PCM y WAV
- Grabación de varias fuentes de sonido, como por ejemplo unos auriculares conectados

La siguiente lista proporciona información acerca de las funciones compatibles de los dispositivos de audio conectados a los conectores del sistema o de la estación de acoplamiento.

- **Auriculares con conector de 3,5 mm (0,14 pulgadas) y 4 polos:** funciones de auriculares y micrófono
- **Auricular convencional:** función de auriculares

Nota: El micrófono convencional no está admitido.

Uso de la característica de audio inteligente

La característica de audio inteligente se admite en algunos modelos de equipo. Para protegerlo contra la pérdida de audición, la característica limita el voltaje de salida RMS real de banda ancha máximo del equipo a 130 mV cuando se conecta un audífono o auricular.

Para cambiar este valor, haga lo siguiente:

1. Vaya al Panel de control y vea los iconos grandes.
2. Haga clic en **SmartAudio**. En la ventana que aparece, haga clic en el icono **Desactivar el limitador de auriculares**. A continuación siga las instrucciones que figuran en la pantalla.

Uso de las cámaras

En función de los modelos, el equipo puede incluir una cámara convencional con ThinkShutter o una cámara de infrarrojos.

Uso de la cámara convencional con ThinkShutter

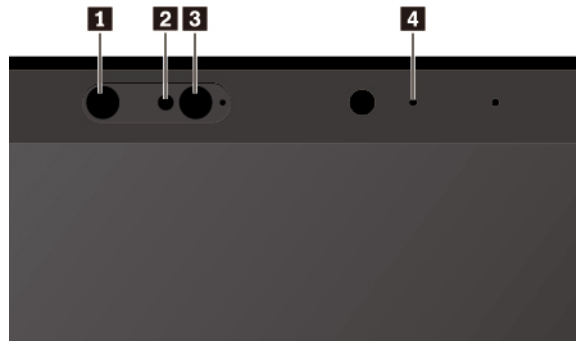
Para utilizar la cámara convencional para capturar imágenes y grabar videos, deslice ThinkShutter hacia la izquierda para descubrir la lente de la cámara. A continuación, abra el menú Inicio y, en la lista de programas, haga clic en **Cámara**. Si utiliza otros programas con características que ofrecen funciones como fotografía, captura de video y videoconferencia, la cámara se inicia automáticamente cuando habilita la característica que necesita cámara. Cuando se inicia la cámara, el indicador de estado de esta se enciende de un color blanco, lo cual indica que la cámara está en uso. Si desea cubrir la lente de la cámara, deslice ThinkShutter hacia la derecha.

Si desea configurar los valores de cámara, abra el menú Inicio y haga clic en **Lenovo Vantage → Valores de hardware → Audio/Visual**. Localice la sección **Cámara** y siga las instrucciones en pantalla para configurar los valores de la cámara.

Uso de la cámara de infrarrojo

La cámara de infrarrojo proporciona una forma segura y personal para que inicie sesión en su equipo con autenticación facial. Después de configurar la cámara de infrarrojo para autenticación facial, puede escanear su rostro para desbloquear el equipo en lugar de utilizar una contraseña.

La cámara de infrarrojo tiene los siguientes componentes:



1 3 Diodo emisor de luz (LED) infrarrojo

El LED infrarrojo emite luz de infrarrojo. Normalmente, la luz de infrarrojo es invisible a simple vista.

2 Lente de cámara de infrarrojos

La lente de una cámara de infrarrojos se utiliza para crear la imagen facial de un usuario.

4 Indicador de cámara

Cuando el indicador de la cámara está encendido, la cámara de infrarrojos está en modalidad de reconocimiento.

Para configurar la autenticación facial en la cámara de infrarrojo, realice las siguientes acciones:

1. Abra el menú Inicio y haga clic en **Configuración** → **Cuentas** → **Opciones de inicio de sesión**.
2. Desplácese a la sección **Contraseña** y haga clic en **Agregar** para crear una contraseña.
3. Siga las instrucciones de la pantalla para crear un número de identificación personal (PIN).
4. Ubique la sección **Windows Hello** y haga clic en **Configuración** en **Reconocimiento de caras**. A continuación, haga clic en **Comenzar**.
5. Ingrese el PIN establecido anteriormente. Se inicia la vista previa de la cámara.
6. Siga las instrucciones que aparecen en la pantalla para completar la configuración.
7. Haga clic en **Mejorar el reconocimiento** para mejorar la imagen, de modo que **Windows Hello** pueda reconocerlo con distintas condiciones de iluminación o cuando cambie su apariencia.

Para utilizar la cámara de infrarrojos para desbloquear el equipo, haga lo siguiente:

1. En la pantalla de bloqueo de Windows, seleccione el icono del rostro sonriente en las opciones de inicio de sesión.
2. Siga las instrucciones que aparecen en la pantalla y asegúrese de que está centrado y de mirar directamente la cámara. Cuando el programa reconoce su rostro, desbloquea automáticamente la pantalla e inicia su sesión en el sistema operativo Windows.

Uso de una tarjeta multimedia o una tarjeta inteligente

El sistema tiene una ranura de tarjeta multimedia. Dependiendo del modelo, es posible que el sistema tenga una ranura de tarjeta inteligente.

Tipos de tarjeta multimedia admitidos

El lector de tarjetas multimedia del sistema solo es compatible con las siguientes tarjetas multimedia:

Nota: Su sistema no admite la característica de protección de contenido para soportes de grabación (CPRM) para la tarjeta SD.

- MultiMediaCard (MMC)
- Tarjeta Secure Digital (SD)
- Tarjeta Secure Digital eXtended-Capacity (SDXC)
- Tarjeta de alta capacidad Secure Digital (SDHC)

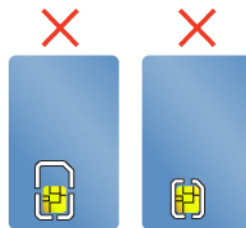
Tipo de tarjeta inteligente admitida

Puede usar tarjetas inteligentes para fines de autenticación, almacenamiento de datos y procesamiento de aplicaciones. En grandes empresas, las tarjetas inteligentes también pueden proporcionar un sistema robusto de autenticación de seguridad para inicio de sesión único (SSO). El lector de tarjetas inteligentes en su sistema solo admite la tarjeta inteligente de las siguientes especificaciones:



- Longitud: 85,60 mm (3,37 pulgadas)
- Ancho: 53,98 mm (2,13 pulgadas)
- Grosor: 0,76 mm (0,03 pulgadas)

Atención: No se admiten tarjetas inteligentes con hendiduras. No inserte tarjetas inteligentes de este tipo en el lector de tarjetas inteligentes de su equipo. De lo contrario, el lector podría dañarse.



Instalación de una tarjeta multimedia o una tarjeta inteligente

Atención: Antes de empezar a instalar una tarjeta, toque una mesa metálica o un objeto metálico con toma de tierra. Esta acción reduce la electricidad estática de su cuerpo. La electricidad estática podría dañar la tarjeta.

Para instalar la tarjeta, haga lo siguiente:

1. Ubique el tipo adecuado de ranura para la tarjeta. Consulte “Controles, conectores e indicadores del equipo” en la página 1.
2. Asegúrese de que la tarjeta esté correctamente orientada:
 - Para la tarjeta multimedia: los contactos metálicos miran hacia abajo y apuntan hacia la ranura de la tarjeta.
 - Para la tarjeta inteligente: los contactos metálicos miran hacia arriba y apuntan hacia la ranura de la tarjeta.
3. Presione tarjeta firmemente hacia la ranura de la tarjeta.

Si la función Conectar y listo no está habilitada para la tarjeta multimedia o tarjeta inteligente instalada, realice lo siguiente para habilitar la función:

1. Vaya al Panel de control.
2. Visualice Panel de control por categoría. Haga clic en **Hardware y sonido**.
3. Haga clic en **Administrador de dispositivos**. Si se le solicita una contraseña de administrador o confirmación, especifique la contraseña o proporcione la confirmación.
4. En el menú **Acción**, seleccione **Agregar hardware heredado**. Se iniciará el Asistente para agregar hardware.
5. Siga las instrucciones de la pantalla.

Extracción de una tarjeta multimedia o una tarjeta inteligente

Atención:

- Antes de extraer una tarjeta, detenga la tarjeta primero. En caso contrario, se pueden corromper o perder los datos de la tarjeta.
- Al transferir datos hacia/desde una tarjeta multimedia o una tarjeta inteligente, no ponga el equipo en modalidad de suspensión o hibernación antes de que se complete la transferencia de datos; de lo contrario estos podrían dañarse.
- No extraiga una tarjeta mientras el equipo está en modalidad de suspensión o en modalidad de hibernación. De lo contrario, el sistema no responderá al intentar reanudar la operación.

Para extraer una tarjeta, haga lo siguiente:

1. Haga clic en el icono del área de notificaciones de Windows para mostrar iconos ocultos. A continuación, haga clic con el botón secundario del mouse en el icono **Quitar hardware de forma segura y expulsar el medio**.
2. Seleccione el elemento correspondiente para expulsar la tarjeta del sistema operativo Windows.
3. Presione la tarjeta para expulsarla del sistema.
4. Extraiga la tarjeta y almacénela en un lugar seguro para su futura utilización.

Nota: Si no extrae la tarjeta del sistema después de expulsar la tarjeta del sistema operativo Windows, ya no se podrá acceder a la tarjeta. Para acceder a la tarjeta, deberá extraerla primero y, a continuación, insertarla de nuevo.

Uso de una pantalla externa

Esta sección proporciona instrucciones acerca de cómo conectar una pantalla externa, seleccionar las modalidades de visualización y cambiar los valores de pantalla.

Puede utilizar una pantalla externa como proyector o monitor para realizar presentaciones o para expandir el espacio de trabajo.

El equipo admite las siguientes resoluciones de video, siempre que la pantalla externa también admita esta resolución:

- Hasta 4096 x 2304 píxeles / 60 Hz con una pantalla externa conectada al conector USB-C o USB-C (compatible con Thunderbolt 3)
- Hasta 4096 x 2160 píxeles / 30 Hz con una pantalla externa conectada al conector HDMI

Para obtener más información sobre la pantalla externa, consulte los manuales que se proporcionan con ella.

Conexión de una pantalla externa

Puede utilizar una pantalla con cables o una pantalla inalámbrica. La pantalla alámbrica se puede conectar a un conector de video, como un conector HDMI y el conector USB-C mediante un cable. La pantalla externa conectada al conector USB-C y la pantalla externa conectada al conector HDMI no se pueden utilizar simultáneamente. La pantalla inalámbrica se puede agregar mediante la función Miracast®.

• Conexión de una pantalla mediante cable

Nota: Si conecta un monitor externo, se requiere un cable de interfaz de vídeo con base de ferrita.

1. Conecte la pantalla externa a un conector de video adecuado del equipo, como el conector HDMI o el conector USB-C.
2. Conecte la pantalla externa a una toma de alimentación eléctrica.
3. Encienda la pantalla externa.

Si el sistema no detecta la pantalla externa, haga clic con el botón secundario en el escritorio y, a continuación, haga clic en **Resolución de pantalla/Configuración de pantalla → Detectar**.


No conecte pantallas externas al conector USB-C **1** y al conector HDMI **2** al mismo tiempo. De lo contrario, solo funcionará en forma predeterminada la pantalla externa conectada al conector USB-C **1**. Para cambiar la prioridad entre el conector USB-C y el conector HDMI, inicie el programa ThinkPad Setup. Consulte "" en la página y a continuación configure **Shared Display Priority** en "" en la página .



• Conexión de una pantalla inalámbrica

Nota: Para utilizar una pantalla inalámbrica, asegúrese de que el equipo y la pantalla externa sean compatibles con la característica Miracast.

Realice una de las siguientes acciones:

- Abra el menú Inicio y después haga clic en **Configuración → Dispositivos → Dispositivos conectados → Agregar un dispositivo**.
- Haga clic en el icono de Centro de actividades  en el área de notificaciones de Windows. Haga clic en **Conectar**. Seleccione la pantalla inalámbrica y siga las instrucciones en pantalla.

Para obtener más información, consulte el sistema de información de ayuda de Windows.

Cómo seleccionar una modalidad de pantalla

Puede visualizar el escritorio y las aplicaciones en la pantalla del equipo, la pantalla externa o ambas. Para seleccionar la visualización de la salida de video, presione la tecla para cambiar la modalidad de la pantalla



y, a continuación, seleccione la modalidad de visualización que prefiera.

Hay cuatro modalidades de visualización:

- **Solo la pantalla del PC:** visualiza la salida de video solo en la pantalla del equipo.

Nota: Según la situación, es posible que vea **Desconectar**, **Solo pantalla de equipo**, **Solo equipo** o **Desconectar proyector**.

- **Duplicar:** muestra la misma salida de video en la pantalla del equipo y en una pantalla externa al mismo tiempo.
- **Ampliar:** amplía la salida de video de la pantalla del equipo a una pantalla externa. Puede arrastrar y mover los elementos entre las dos pantallas.
- **Solo la segunda pantalla:** muestra la salida de video solo en una pantalla externa.

Nota: En función de la situación, es posible que se muestre **Solo proyector** o **Solo segunda pantalla**.

Si se muestran programas con DirectDraw o Direct3D® en modalidad de pantalla completa, solo se mostrará la salida de video en la pantalla principal.

Modificación de los valores de pantalla

Puede cambiar los valores para la pantalla del equipo y la pantalla externa. Por ejemplo, puede definir cuál es la pantalla principal y cuál la secundaria. También puede cambiar la resolución y la orientación.

Para cambiar los valores de la pantalla, haga lo siguiente:

1. Haga clic con el botón secundario del mouse en el escritorio y seleccione **Configuración de pantalla** (Windows 10).
2. Seleccione la pantalla que desea configurar.
3. Cambie los valores de la pantalla a gusto.

Nota: Si establece una resolución superior para la pantalla del equipo que la admitida por la pantalla externa, la visualización de la pantalla será solamente parcial en la pantalla externa.

Cómo viajar con el equipo

Este tema proporciona información para ayudarle a trabajar con el sistema cuando viaja.

Utilice los siguientes consejos de viaje para viajar de forma más segura y eficaz con su equipo.

- Cuando el sistema pase por la máquina de rayos x en los controles de seguridad de los aeropuertos, es importante vigilar el sistema en cualquier momento para evitar su robo.
- Piense en traer consigo un adaptador eléctrico para el uso en un avión o automóvil.
- Si transporta un adaptador de alimentación de CA, desconéctelo del cable de CA para evitar dañar el cable.

Consejos para viajes en avión

Si lleva el sistema junto a usted durante un vuelo en avión, tenga en cuenta las siguientes sugerencias:

- Tenga cuidado con el asiento situado delante suyo en los aviones. Sitúe la pantalla del equipo en un ángulo, de forma que no quede atrapada cuando la persona de delante recline el respaldo.
- Al despegar, recuerde apagar el equipo o ponerlo en modalidad de hibernación.
- Si desea usar el equipo o servicios inalámbricos (por ejemplo, Internet y Bluetooth), consulte a la aerolínea sobre las restricciones y disponibilidad de servicios antes de embarcar en el avión. Si existen restricciones sobre el uso de equipos con funciones inalámbricas en el avión, debe someterse a dichas restricciones.

El modo avión se admite en el sistema operativo Windows 10. En el Modo avión, todas las características de conexión inalámbrica se deshabilitarán.

Para habilitar el Modo avión, haga lo siguiente:

1. Abra el menú Inicio y después haga clic en **Configuración → Red e Internet → Modo avión**.
2. Deslice el control del **Modo avión** para activarlo.

Accesorios de viaje

Si viaja a otro país o región, es aconsejable que tenga en cuenta llevar un adaptador de alimentación de CA adecuado para el país o región al que va a viajar.

Para comprar accesorios de viaje, vaya a:

<https://www.lenovo.com/accessories>

Capítulo 3. Cómo mejorar el equipo

Este capítulo proporciona instrucciones sobre cómo usar los dispositivos de hardware para expandir las posibilidades del sistema.

Búsqueda de opciones de ThinkPad

Si desea ampliar las capacidades del sistema, Lenovo tiene una serie de accesorios y actualizaciones de hardware para satisfacer sus necesidades. Las opciones incluyen módulos de memoria, dispositivos de almacenamiento, tarjetas de red y duplicadores de puertos o estaciones de acoplamiento, baterías, adaptadores de alimentación, teclados, ratones y más.

Para comprar en Lenovo, vaya a:

<https://www.lenovo.com/accessories>

ThinkPad Basic Docking Station, ThinkPad Pro Docking Station y ThinkPad Ultra Docking Station

Este apartado presenta cómo utilizar ThinkPad Basic Docking Station, ThinkPad Pro Docking Station y ThinkPad Ultra Docking Station.

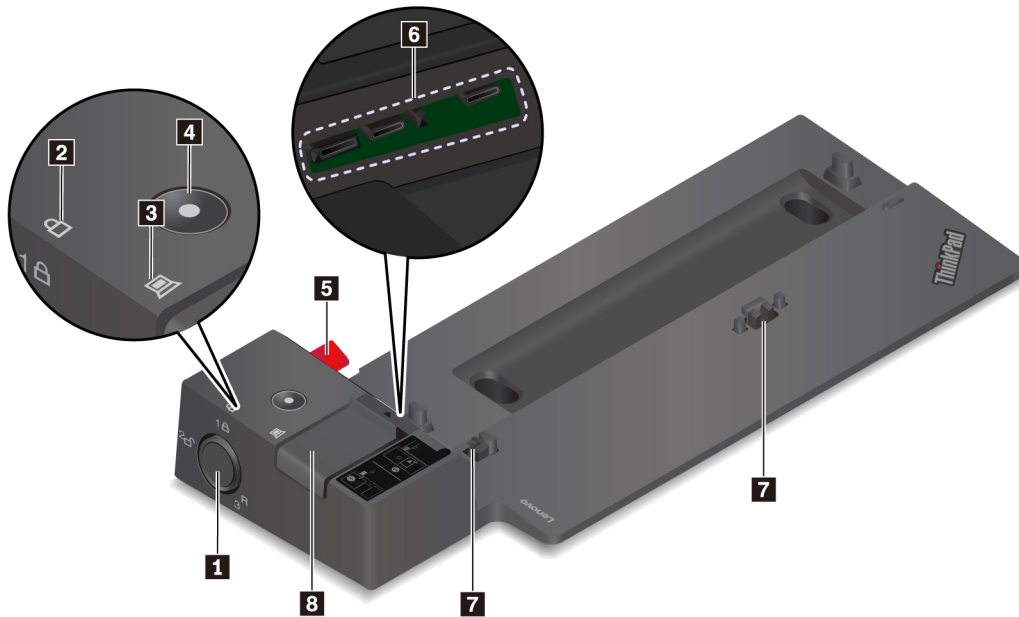
Ubicación de los controles, conectores e indicadores

Esta sección presenta las ubicaciones de controles, conectores e indicadores en las estaciones de acoplamiento.

Nota: Cuando su equipo esté conectado a una estación de acoplamiento, siempre utilice los conectores Ethernet y el conector de pantalla externa de la estación de acoplamiento. No utilice los que están en el sistema.

Vista frontal

Nota: La siguiente ilustración se basa en ThinkPad Basic Docking Station. ThinkPad Pro Docking Station y ThinkPad Ultra Docking Station pueden tener un aspecto parcialmente distinto.



1 Bloqueo del sistema: utilice el bloqueo del sistema del siguiente modo:

- Cuando la llave de bloqueo del sistema está en la posición de bloqueo ¹⏏, el pestillo está bloqueado y no se puede conectar ni desconectar el equipo.
- Cuando el bloqueo del sistema está en la posición de desbloqueo ²⏏, el pestillo está desbloqueado y se puede conectar o desconectar el equipo.
- Cuando el bloqueo del sistema está en la posición de desbloqueo ³R, puede quitar el bloqueo del sistema de la ranura de bloqueo de sistema.

Nota: ThinkPad Basic Docking Station no se envía con un bloqueo del sistema instalado. Puede ponerse en contacto con ventas de Lenovo para adquirir un bloqueo del sistema con el número de pieza de opción 4XE0Q56388.

2 Indicador de bloqueo de tecla: el indicador se enciende cuando la llave de bloqueo del sistema está en la posición de bloqueo.

3 Indicador de estado de acoplamiento: este indicador se enciende cuando el equipo se conecta correctamente a una estación de acoplamiento.

4 Botón de inicio/apagado: presione el botón de inicio/apagado para encender o apagar el equipo conectado a la estación de acoplamiento.

5 Vara guía: utilice la vara guía para ayudarle a colocar el equipo correctamente al conectarlo a la estación de acoplamiento.

6 Conector de la estación de acoplamiento: conecta el equipo a la estación de acoplamiento.

7 Enganches: sostenga y fije el equipo a la estación de acoplamiento.

8 Pestillo: deslice el pestillo para conectar o desconectar el equipo.

Vista posterior

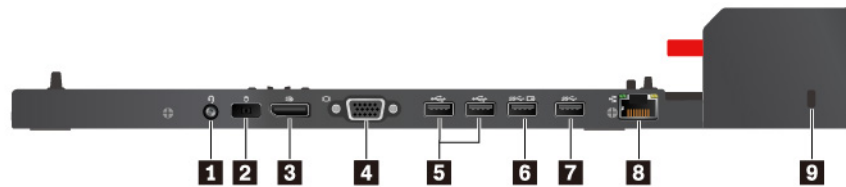


Figura 1. ThinkPad Basic Docking Station

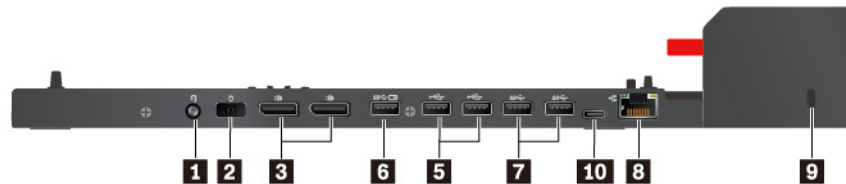


Figura 2. ThinkPad Pro Docking Station

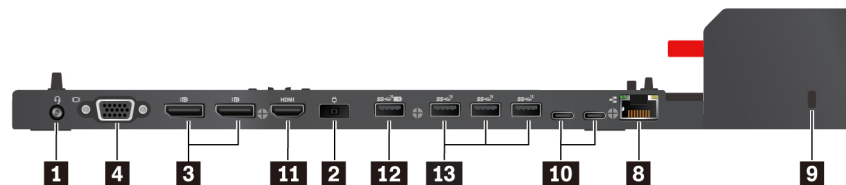


Figura 3. ThinkPad Ultra Docking Station

1 Conector de audio: conecta auriculares que tengan un conector de 3,5 mm (0,14 pulgadas) de 4 polos.

2 Conector de adaptador de CA: conecte el adaptador de alimentación de CA.

3 Conector DisplayPort®: conecta monitores de alto rendimiento, de entrada directa u otros dispositivos que utilicen un conector DisplayPort.

4 Conector VGA: conecta el sistema a un dispositivo de video compatible con VGA, como un monitor VGA.

5 Conectores USB 2.0, 7 Conector USB 3.1 Gen 1: conecte dispositivos USB como teclados USB, mouses USB, dispositivos de almacenamiento USB o impresoras USB.

6 Conector Always On USB 3.1 Gen 1 12 Conector Always on USB 3.1 Gen 2: conecte los dispositivos USB compatibles y cargue algunos dispositivos móviles digitales y smartphones cuando el equipo está en modalidad de suspensión o hibernación.

8 Conector Ethernet: conecte la estación de acoplamiento a una LAN Ethernet.

9 Ranura de candado de seguridad: fije a la estación de acoplamiento a un escritorio, mesa o cualquier otro soporte no permanente para impedir el robo de su estación de acoplamiento. Utilice un candado de cable de seguridad que se ajuste a esta ranura de candado de seguridad.

10 Conector USB-C: use el conector para transferir datos o cargar su dispositivo con un cable USB-C conectado.

11 Conector HDMI: conecta un dispositivo de audio digital o monitor de video compatible, como un reproductor de DVD o un HDTV.

13 Conector USB 3.1 de 2.º generación: el conector USB 3.1 de 2.º generación, el cual posee una tasa de transferencia de datos superior a la versión anterior, se utiliza para conectar dispositivos compatibles con USB, como un teclado, un mouse, un dispositivo de almacenamiento USB o una impresora USB.

Conexión del equipo a una estación de acoplamiento

Notas:

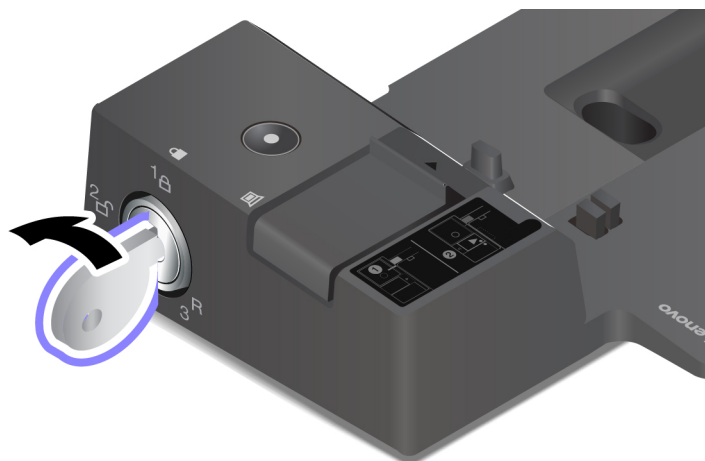
- ThinkPad Basic Docking Station no se envía con un bloqueo del sistema instalado. Si no compra y no instala un bloqueo del sistema, omita el paso 4 a 7 de las instrucciones siguientes para conectar su equipo a la ThinkPad Basic Docking Station.
- Si conecta el equipo a la estación de acoplamiento, pero no conecta la estación de acoplamiento a la alimentación de CA, el equipo consumirá energía de la batería.

Para conectar el equipo a la estación de acoplamiento, haga lo siguiente:

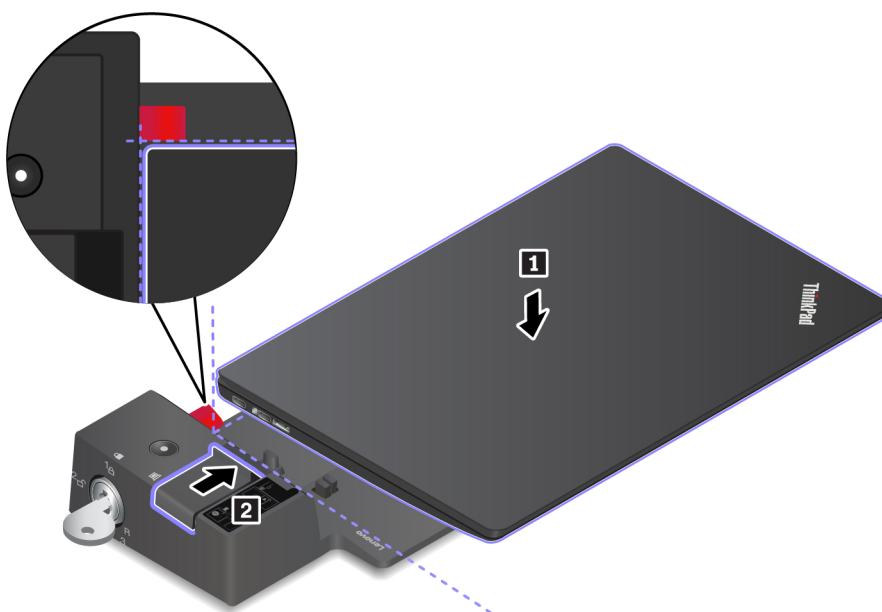
1. Conecte la estación de acoplamiento a la alimentación de CA.
2. Desconecte los cables y dispositivos del lado izquierdo del equipo.
3. Extraiga la tapa del conector, tal como se muestra.



4. Asegúrese de que la llave de bloqueo del sistema esté en la posición de desbloqueo (2).



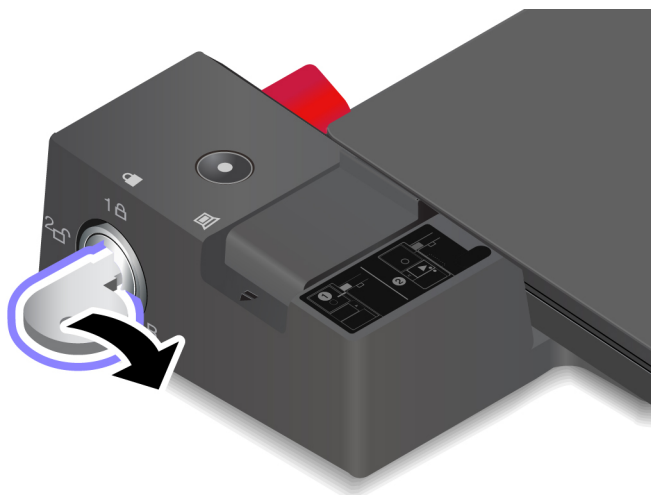
5. Alinee la esquina superior izquierda del sistema con la vara guía de la estación de acoplamiento. Conecte el equipo a la estación de acoplamiento, como se muestra **1**, hasta escuchar un clic. Deslice el pestillo en la dirección que se muestra **2**.



6. Compruebe el indicador de estado de acoplamiento. El indicador de estado de acoplamiento se enciende cuando el equipo está acoplado correctamente.

Nota: Si el indicador está apagado, el equipo no está conectado a la estación de acoplamiento satisfactoriamente. Para solucionar el problema, extraiga y vuelva a conectar el equipo.

7. Gire la llave de bloqueo del sistema a la posición de bloqueo (1A).



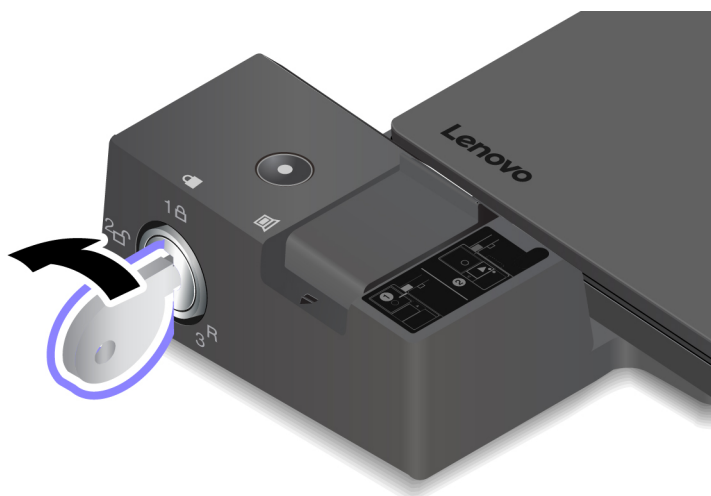
Atención: Cuando el sistema esté conectado a una estación de acoplamiento, no levante el conjunto sujetándolo solo por el sistema. Sujete siempre todo el conjunto. De otra manera, la estación de acoplamiento puede caerse.

Desconexión del equipo de una estación de acoplamiento

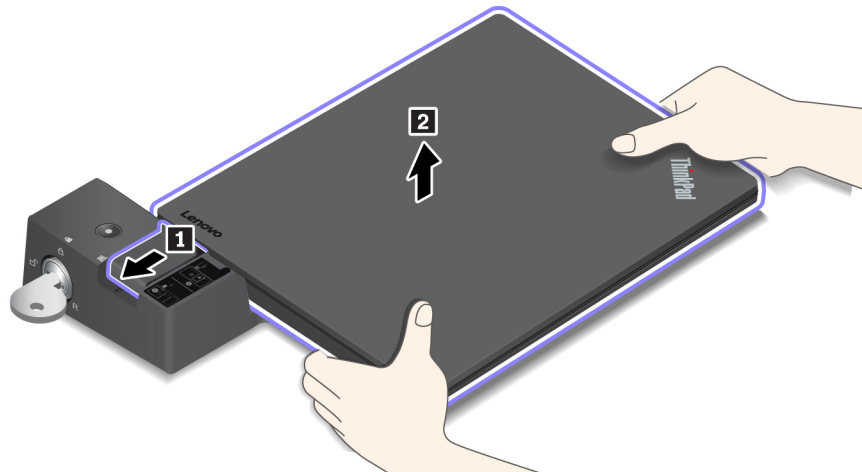
Para desconectar el equipo de una estación de acoplamiento, haga lo siguiente:

Nota: ThinkPad Basic Docking Station no se envía con un bloqueo del sistema instalado. Si no compra y no instala un bloqueo del sistema, omita el paso 1 de las instrucciones siguientes para desconectar su equipo de la ThinkPad Basic Docking Station.

1. Gire la llave de bloqueo del sistema a la posición de desbloqueo (2A).



2. Deslice el pestillo en la dirección indicada **1** para liberar el equipo, luego sujete ambos lados del equipo para quitarlo **2**.



Directrices de conexión de varias pantallas externas

Puede conectar varias pantallas externas a una estación de acoplamiento de ThinkPad admitida. Para asegurarse de que las múltiples pantallas funcionen correctamente, observe las siguientes pautas y conecte las pantallas externas con los conectores adecuados.

ThinkPad Basic Docking Station

Puede usarse hasta dos pantallas externas conectadas al DisplayPort y a los conectores VGA al mismo tiempo.



ThinkPad Pro Docking Station

Puede usarse hasta dos pantallas externas conectadas a dos conectores DisplayPort al mismo tiempo.



ThinkPad Ultra Docking Station

Se puede usar hasta tres pantallas externas conectadas a la estación de acoplamiento al mismo tiempo.

Capítulo 4. Información sobre accesibilidad, ergonomía y mantenimiento

Este capítulo proporciona información sobre accesibilidad, ergonomía y limpieza y mantenimiento.

Información sobre accesibilidad

Lenovo está comprometido con la facilitación de acceso a información y tecnología a sus usuarios con impedimentos auditivos, visuales y de movilidad. Este apartado proporciona información sobre soluciones para que los usuarios saquen el mayor partido a su experiencia del sistema. También puede obtener la información más actualizada sobre accesibilidad del siguiente sitio web:

<https://www.lenovo.com/accessibility>

Métodos abreviados de teclado

La siguiente lista contiene métodos abreviados de teclado que pueden ayudarle a facilitar el uso del equipo.

Nota: Según su teclado, es posible que algunas de los métodos abreviados de teclado no estén disponibles.

- **Tecla del logotipo de Windows+U:** abrir el Centro de accesibilidad
- **Mayús derecho por ocho segundos:** encender o apagar las teclas Filtro
- **Mayús cinco veces:** encender o apagar las teclas especiales
- **Bloq Núm por cinco segundos:** encender o apagar las teclas de alternancia
- **Alt izquierdo+Mayús izquierdo+Bloq Núm:** encender o apagar las teclas de mouse
- **Alt izquierdo+Mayús izquierdo+Imp Pnt (o Impr Pant):** encender o apagar alto contraste

Para obtener más información, vaya a <https://windows.microsoft.com/> y luego haga una búsqueda usando cualquiera de las siguientes palabras clave: métodos abreviados de teclado, combinaciones de teclas, teclas de acceso directo.

Centro de accesibilidad

El Centro de accesibilidad del sistema operativo Windows permite que los usuarios configuren sus equipos para que se adapten a sus necesidades físicas y cognitivas.

Para acceder al Centro de accesibilidad, haga lo siguiente:

1. Vaya a Panel de control y asegúrese de visualizar el Panel de control por categoría.
2. Haga clic en **Accesibilidad** → **Centro de accesibilidad**.
3. Seleccione la herramienta adecuada siguiendo las instrucciones en pantalla.

El Centro de accesibilidad incluye principalmente las siguientes herramientas:

- Lupa
Lupa es una gran utilidad que aumenta toda la pantalla o parte de ella, para que pueda ver mejor los elementos.
- Narrador
Narrador es un lector de pantalla que lee lo que aparece en la pantalla en voz alta y describe eventos como los mensajes de error.

- Teclado en pantalla

Si prefiere escribir o ingresar datos en el sistema mediante un mouse, palanca de mandos u otro dispositivo de puntero, puede usar Teclado en pantalla. Teclado en pantalla muestra un teclado visual con todas las teclas estándar. Puede seleccionar las teclas con el mouse o cualquier dispositivo para apuntar, o puede tocar para seleccionar las teclas si el equipo es compatible con una pantalla multitáctil.

- Alto contraste

El alto contraste es una característica que aumenta el contraste de color de algunos texto e imágenes en la pantalla. Como resultado, esos elementos son más fáciles de distinguir y de identificar.

- Teclado personalizado

Ajuste la configuración del teclado para que el teclado sea más fácil de utilizar. Por ejemplo, puede utilizar el teclado para controlar el puntero y facilitar el uso del teclado para escribir ciertas combinaciones de teclas.

- Mouse personalizado

Ajuste la configuración del mouse para que el mouse sea más fácil de utilizar. Por ejemplo, puede cambiar la apariencia de puntero y hacer que el mouse facilite el control de las ventanas.

Reconocimiento de voz

Reconocimiento de voz le permite controlar su equipo mediante la voz.

Con solo utilizar su voz, puede iniciar programas, abrir menús, hacer clic en objetos en la pantalla, dictar texto en documentos y escribir y enviar correos electrónicos. Todo lo que hace con el teclado y el mouse también se puede realizar solo con la voz.

Para usar Reconocimiento de voz, haga lo siguiente:

1. Vaya a Panel de control y asegúrese de visualizar el Panel de control por categoría.
2. Haga clic en **Accesibilidad** → **Reconocimiento de voz**.
3. Siga las instrucciones de la pantalla.

Tecnologías de lector de pantalla

Las tecnologías de lectores de pantalla se basan principalmente en interfaces de programas de software, sistemas de ayuda y distintos documentos en línea. Para obtener información adicional sobre los lectores de pantalla, consulte lo siguiente:

- Uso de PDF con lectores de pantalla:
<https://www.adobe.com/accessibility.html?promoid=DJGVE>
- Uso del lector de pantalla JAWS:
<https://www.freedomscientific.com/Products/Blindness/JAWS>
- Uso del lector de pantalla NVDA:
<https://www.nvaccess.org/>

Resolución de pantalla

Puede facilitar la lectura del texto y las imágenes de su pantalla al ajustar la resolución de pantalla del equipo.

Para ajustar la resolución de pantalla, haga lo siguiente:

1. Haga clic en un área vacía del escritorio y luego haga clic en **Configuración de pantalla** → **Pantalla**.
2. Siga las instrucciones de la pantalla.

Nota: Establecer una resolución demasiado baja puede evitar que aparezcan todos los elementos en la pantalla.

Tamaño de elemento personalizable

Puede hacer que los elementos en la pantalla sean más fáciles de leer al cambiar el tamaño del elemento.

- Para cambiar el tamaño del elemento temporalmente, utilice la herramienta Lupa, ubicada en el Centro de accesibilidad.
- Para cambiar el tamaño de los elementos permanentemente, haga lo siguiente:
 - Cambiar el tamaño de todos los elementos de la pantalla.
 1. Haga clic en un área vacía del escritorio y luego haga clic en **Configuración de pantalla → Pantalla**.
 2. Cambiar el tamaño del elemento siguiendo las instrucciones en pantalla. Para algunas aplicaciones, la configuración podría no tener efecto hasta que no cierre su sesión y vuelva a iniciarla.
 - Cambiar el tamaño de todos los elementos de una página web.

Presione y mantenga presionado Ctrl y después presione la tecla de suma (+) para ampliar o la tecla de resta (-) para reducir el tamaño del texto.
 - Cambiar el tamaño de los elementos en el escritorio o en una ventana.

Nota: Es posible que esta función no funcione en algunas ventanas.

Si su mouse cuenta con una rueda, presione y mantenga presionada la tecla Ctrl y después haga girar la rueda para cambiar el tamaño del elemento.

Conectores estándar de la industria

Su equipo proporciona conectores estándar de la industria que le permiten conectar dispositivos de ayuda.

Documentación en formatos accesibles

Lenovo proporciona documentación electrónica en formatos accesibles, como archivos PDF correctamente etiquetados o archivos de Lenguaje de marcas de hipertexto (HTML). La documentación electrónica de Lenovo se ha desarrollado para asegurarse de que los usuarios con impedimentos visuales puedan hacer uso de un lector de pantalla para leer los documentos. Cada imagen en la documentación también incluye texto alternativo pertinente, de modo que los usuarios con impedimentos visuales reciban la información de la imagen al utilizar un lector de pantalla.

Información de ergonomía

Una buena práctica ergonómica es importante para sacar el máximo partido del equipo personal y evitar la incomodidad. Disponga el lugar de trabajo y el equipo que va a utilizar para que se adapte a sus necesidades y al tipo de trabajo que realice. Además, mantenga hábitos de trabajo saludables para maximizar el rendimiento y comodidad al utilizar el sistema.

Trabajar en una oficina virtual puede significar adaptarse a cambios frecuentes en el entorno. Adaptar las fuentes de luz del entorno, contar con un asiento adecuado y la colocación del hardware del sistema pueden ayudarle a mejorar el rendimiento y a conseguir una mayor comodidad.

Este ejemplo muestra a una persona en un entorno convencional. Incluso si no se encuentra en un entorno de este tipo, puede seguir muchos de estos consejos. Desarrolle unos buenos hábitos y estos redundarán en su beneficio.



Postura general: realice pequeños cambios de posición para aliviar el malestar que causa trabajar en la misma posición durante períodos de tiempo prolongados. Realice pausas de trabajo breves y frecuentes para evitar cualquier pequeña fatiga ocasionada por la posición adoptada al trabajar.

Pantalla: coloque la pantalla de forma que le permita adoptar un cómodo ángulo de visión de 510 mm a 760 mm (20 a 30 pulgadas). Evite los reflejos o el brillo sobre la pantalla procedentes de una luz directa o de fuentes externas de luz. Conserve la pantalla de visualización limpia y fije el brillo a niveles que le permitan ver la pantalla con claridad. Presione las teclas de control de brillo para ajustar el brillo de la pantalla.

Posición de la cabeza: coloque la cabeza y el cuello en una posición cómoda y neutral (posición vertical o recta).

Silla: utilice una silla que le proporcione un buen soporte para la espalda y el ajuste de la altura el asiento. Ajuste su asiento de modo que mejor se ajuste a una posición cómoda.

Posición de las manos y de los brazos: si están disponibles, use un asiento con reposamanos o un área de la superficie de trabajo que ofrezca soporte para los brazos. Mantenga los antebrazos, las muñecas y las manos en una posición relajada y neutral (posición horizontal). Teclee suavemente sin golpear las teclas.

Posición de las piernas: mantenga los muslos paralelos al suelo y los pies planos sobre el suelo o sobre un reposa pies.

¿Qué sucede si se encuentra de viaje?

Tal vez no sea posible seguir las mejores prácticas ergonómicas cuando se utiliza el equipo en movimiento o en un entorno informal. Independientemente del entorno, intente seguir el mayor número de consejos posibles. Sentarse correctamente y disponer de una buena luz, por ejemplo, le ayudará a mantener los niveles deseados de comodidad y rendimiento. Si el área de trabajo no está ubicada en un entorno de oficina, asegúrese de realizar cambios de posición y descansos frecuentes. Muchas soluciones de productos ThinkPad están disponibles para ayudarle a modificar y ampliar el equipo en función de sus necesidades. Puede encontrar algunas de estas opciones en <https://www.lenovo.com/accesories>. Explore las opciones para conocer las soluciones de acoplamiento y productos externos que brindan las características y adaptabilidad que desea.

¿Preguntas sobre la visión?

Las pantallas de los equipos portátiles ThinkPad están diseñadas para satisfacer los estándares más exigentes. Estas pantallas le entregarán imágenes claras y nítidas. Las pantallas grandes y brillantes permiten una visualización óptima y más beneficiosa para sus ojos. Cualquier actividad visual concentrada puede producir cansancio. Si tiene preguntas sobre fatiga ocular o malestar visual, consulte a un oftalmólogo.

Limpieza y mantenimiento

Con un mantenimiento y cuidados apropiados su sistema funcionará de manera confiable. Los temas siguientes ofrecen información para ayudarlo a conservar el sistema en orden de funcionamiento.

Consejos de mantenimiento básico

He aquí algunos puntos básicos sobre el modo de mantener el equipo en correcto funcionamiento:

- Guarde los embalajes en un lugar seguro lejos del alcance de los niños para evitar que se asfixien con las bolsas de plástico.
- Mantenga el sistema lejos de los imanes, teléfonos móviles activados, aparatos eléctricos o altavoces (a más de 13 cm o 5 pulgadas).
- Evite exponer el sistema a temperaturas extremas (por debajo de 5 °C/41 °F o más de 35 °C/95 °F).
- Evite poner objetos (papel incluido) entre la pantalla y el teclado o el reposa manos.
- La pantalla del equipo está diseñada para ser abierta y utilizada en un ángulo ligeramente mayor de 90 grados. NO abra la pantalla más de 180 grados. De lo contrario, se podrían dañar las bisagras del sistema.
- No ponga el sistema boca abajo mientras el adaptador de alimentación de CA esté enchufado. Esto podría romper el enchufe del adaptador.
- Antes de trasladar el sistema, asegúrese de extraer todos los soportes, de apagar los dispositivos conectados y de desconectar los cables.
- Cuando levante el sistema abierto, sujételo por la parte inferior. No levante ni sujete el sistema por la pantalla.
- Solo un técnico de reparaciones autorizado de ThinkPad debe desmontar y reparar el sistema.
- No modifique los mecanismos de cierre ni coloque cinta adhesiva sobre estos para mantener la pantalla abierta o cerrada.
- Evite exponer directamente el sistema y los periféricos al aire de un aparato que pueda producir iones negativos. Siempre que sea posible, coloque el equipo sobre el suelo para facilitar una descarga electroestática segura.

Limpieza del equipo

Resulta una práctica adecuada limpiar el sistema de modo periódico para proteger las superficies y asegurar una operación libre de problemas.

Limpieza de la cubierta del sistema: límpiela con un paño sin pelusas humedecido en jabón suave y agua. Evite aplicar líquidos directamente sobre la cubierta.

Limpieza del teclado: limpie las teclas una por una con un paño sin pelusas humedecido en jabón suave y agua. Si limpia varias a la vez, el paño puede engancharse en una tecla adyacente y podría dañarla. Evite pulverizar el producto de limpieza directamente sobre el teclado. Para quitar migajas y polvo de debajo de las teclas, puede utilizar una pera de aire con cepillo (como las que se utilizan para la limpieza de cámaras fotográficas) o usar un secador de cabello con aire frío.

Limpieza de la pantalla del equipo: los rasguños, el aceite, el polvo, los productos químicos y la luz ultravioleta pueden afectar el rendimiento de la pantalla del equipo. Use un paño seco, suave y sin pelusas para limpiar la pantalla suavemente. Si ve una marca similar a un arañazo en la pantalla, puede que sea una mancha. Frote o limpie la mancha frotando suavemente con un paño seco y suave. Si la mancha permanece, humedezca un paño suave y sin pelusas con agua o producto de limpieza para lentes, pero no aplique los líquidos directamente a la pantalla del equipo. Asegúrese de que la pantalla del equipo esté seca antes de cerrarla.

Capítulo 5. Seguridad

Este capítulo ofrece información sobre cómo proteger el sistema ante uso no autorizado.

Uso de contraseñas

En este tema se proporciona información acerca de cómo utilizar la contraseña de encendido, la contraseña de supervisor y la contraseña de disco duro.

Introducción a las contraseñas

Puede contribuir a evitar el uso no autorizado con las contraseñas. Después de establecer una contraseña, aparecerá un indicador en la pantalla cada vez que se encienda el sistema. Escriba la contraseña en el indicador. No podrá utilizar el equipo si no escribe la contraseña correcta.

Si estableció una contraseña de encendido, una contraseña de supervisor o una contraseña de disco duro, se desbloquea de forma automática cuando el sistema se reanuda desde la modalidad de suspensión.

Nota: Si se ha establecido una contraseña de Windows, se le solicitará especificarla cuando el sistema se reanude de la modalidad de suspensión.

Contraseña de encendido

Puede establecer una contraseña de encendido para ayudarle a proteger el sistema contra el acceso no autorizado.

Si se establece una contraseña de encendido, la solicitud de contraseña aparece en la pantalla siempre que se enciende el equipo. Debe entrar la contraseña correcta para empezar a utilizar el equipo.



Cuando aparezca este icono, escriba una contraseña de encendido o una contraseña de supervisor.

Contraseña de supervisor

La contraseña de supervisor protege la información del sistema almacenada en el programa ThinkPad Setup. Proporciona las características de seguridad siguientes:

- Si solo se ha establecido una contraseña de supervisor, aparece una solicitud de contraseña cuando se intenta iniciar el programa ThinkPad Setup. Los usuarios no autorizados no pueden cambiar la mayoría de las opciones de configuración del sistema en el programa ThinkPad Setup sin la contraseña.
- El administrador del sistema puede utilizar la contraseña de supervisor para tener acceso a un sistema aunque dicho sistema tenga establecida una contraseña de encendido. La contraseña de supervisor prevalece sobre la contraseña de encendido.
- El administrador del sistema puede establecer la misma contraseña de supervisor en muchos equipos portátiles ThinkPad para facilitar la administración.

Contraseñas de disco duro

El establecimiento de una contraseña de disco duro impide el acceso no autorizado a los datos en la unidad de disco duro. Cuando se establece una contraseña de disco duro, se le solicita escribir una contraseña válida cada vez que intente acceder a la unidad de disco duro.

Los siguientes dos tipos de contraseñas de disco duro pueden ayudar a proteger la información almacenada en la unidad de almacenamiento:

- **Contraseña de disco duro de usuario**


Si se ha establecido una contraseña de disco duro de usuario, pero no hay ninguna contraseña de disco duro maestra, el usuario debe introducir la contraseña de disco duro de usuario para acceder a los archivos y aplicaciones en la unidad de almacenamiento.


- **Contraseña de disco duro maestra**

La contraseña de disco duro maestra también requiere una contraseña de disco duro de usuario. La contraseña de disco duro maestra la establece y usa el administrador del sistema. Permite que el administrador acceda a cualquier unidad de almacenamiento de un sistema, como una clave maestra. El administrador establece la contraseña maestra; luego, asigna una contraseña de usuario para cada equipo en la red. Entonces el usuario puede cambiar la contraseña de usuario como desee, pero el administrador seguirá teniendo acceso utilizando la contraseña maestra.

Cuando se establece una Hard disk password maestra, solo el administrador puede eliminar la Hard disk password de usuario.



Cuando este icono se muestre, escriba una contraseña de disco duro de usuario. Para escribir una contraseña maestra de disco duro maestra, pulse F1. Cuando el icono cambie al , escriba la Hard

Disk Password maestra. Para volver al icono , presione F1 nuevamente.

Consejos sobre el uso de las contraseñas de disco duro:

- Puede establecer la longitud mínima de una Hard disk password.
- Si establece una Hard disk password de siete caracteres, la unidad de almacenamiento solo puede utilizarse con un sistema que pueda reconocer una Hard disk password de más de siete caracteres. Si a continuación instala la unidad de almacenamiento en un sistema que no puede reconocer una contraseña de disco duro que contiene más de siete caracteres, no puede acceder a la unidad.
- Anote la contraseña y guárdela en un lugar seguro. Si olvida la contraseña de disco duro de usuario o las contraseñas de disco duro maestra y de usuario, Lenovo no podrá restablecer las contraseñas ni recuperar los datos de la unidad de almacenamiento. Deberá llevar el sistema a un distribuidor o representante de ventas de Lenovo para que sustituya la unidad de almacenamiento. Necesitará un comprobante de compra y deberá pagar una cantidad por las piezas y el servicio.

Notas: Las unidades de almacenamiento eDrive o unidades de almacenamiento Trusted Computing Group (TCG) que cumplen con Opal proporcionan funciones de autocifrado para asegurar sus datos.

- Si una unidad de almacenamiento TCG que cumple con Opal y un programa de software de gestión TCG Opal están instalados y se ha habilitado el programa de software de gestión TCG Opal, la contraseña de unidad de disco duro no está disponible.
- Si una unidad de almacenamiento eDrive está instalada en el sistema y el sistema viene preinstalado con el sistema operativo Windows 10, la contraseña de unidad de disco duro no está disponible.

Configuración, cambio o eliminación de una contraseña

Antes de empezar, imprima estas instrucciones.

Para establecer, cambiar o suprimir una contraseña, haga lo siguiente:

1. Reinicie el sistema. Cuando se muestra la pantalla con el logotipo, pulse F1 para iniciar el programa ThinkPad Setup.
2. Seleccione **Security → Password** con las teclas de dirección.

3. Según el tipo de contraseña, seleccione **Power-on Password**, **Supervisor Password** o **Hard disk x Password**.
4. Siga las instrucciones en pantalla para establecer, modificar o eliminar una contraseña.

Es aconsejable anotar la contraseña y guardarla en un lugar seguro. De lo contrario, si olvida la contraseña, tendrá que llevar el sistema a un distribuidor o representante de ventas de Lenovo para que cancele la contraseña.

Seguridad del disco duro

Para proteger el sistema de ataques de seguridad no autorizados, consulte los siguientes consejos para potenciar la seguridad:

- Establezca una contraseña de encendido además de una contraseña de disco duro. Por razones de seguridad, se recomienda una contraseña más larga.
- El UEFI BIOS puede proteger la unidad de disco duro incorporada en el sistema. Para proporcionar seguridad confiable, utilice el chip de seguridad y un programa de seguridad con una característica de gestión de Trusted Platform Module (TPM). Consulte “Establecimiento del chip de seguridad” en la página 58.
- Si el equipo cuenta con una unidad de almacenamiento con tecnología de cifrado de disco instalada, asegúrese de proteger el contenido del equipo frente al acceso no autorizado mediante el uso de software de cifrado de unidad como, por ejemplo, el cifrado de unidad Microsoft Windows BitLocker®.
- Antes de deshacerse del sistema, venderlo o entregarlo, borre los datos almacenados en el mismo. Para obtener más información, consulte “Eliminación de datos de la unidad de almacenamiento” en la página 60.

Uso del cifrado de la unidad Windows BitLocker

Para ayudarle a proteger el sistema contra el acceso no autorizado, use software de cifrado de la unidad, tal como el Cifrado de la unidad Windows BitLocker.

El cifrado de la unidad Windows BitLocker (denominado BitLocker) es una característica de seguridad integral de algunas ediciones del sistema operativo Windows. Puede ayudarle a proteger el sistema operativo y los datos almacenados en el equipo, incluso si el equipo se pierde o lo roban. BitLocker puede cifrar todos los archivos del usuario y del sistema, incluidos los archivos de intercambio e hibernación.

BitLocker usa TPM para proporcionar protección ampliada para los datos y para garantizar la rápida integridad de los componentes de arranque. Un TPM compatible se define como un V2.0 TPM.

Para comprobar el estado de BitLocker, vaya al Panel de control, vea Panel de control por categoría y haga clic en **Sistema y seguridad → Cifrado de la unidad BitLocker**.

Para obtener más información, consulte el sistema de información de ayuda del sistema operativo Windows o busque la “Microsoft Windows BitLocker Drive Encryption Step-by-Step Guide” en el sitio web de Microsoft.

Unidad de disco duro de cifrado de disco o unidad de estado sólido de cifrado

Algunos modelos contienen la unidad de disco duro de cifrado de disco, unidad de estado sólido de cifrado o unidad híbrida de cifrado. Esta tecnología de cifrado le ayuda a proteger el sistema contra ataques de seguridad de los soportes, memoria flash NAND o controladores de dispositivo mediante la utilización de un clip de cifrado de hardware. Para conseguir una utilización eficaz de la característica de cifrado, establezca una contraseña de disco duro para la unidad de almacenamiento interno.

Establecimiento del chip de seguridad

Se imponen estrictos requisitos de seguridad en equipos cliente de red que transfieren electrónicamente información confidencial. En función de las opciones que haya solicitado, puede que el equipo tenga incorporado un chip de seguridad (un microprocesador criptográfico). Con el chip de seguridad, puede hacer lo siguiente:

- Proteger los datos y el sistema
- Reforzar los controles de acceso
- Asegurar las comunicaciones

Antes de empezar, imprima estas instrucciones.

Para establecer un elemento en el submenú **Security Chip**, haga lo siguiente:

1. Reinicie el sistema. Cuando se muestra la pantalla con el logotipo, pulse F1 para iniciar el programa ThinkPad Setup.
2. Seleccione **Security** → **Security Chip** con las teclas de dirección.
3. Pulse Intro. Se abrirá el submenú **Security Chip**.
4. Vaya a un elemento que desee cambiar con las teclas de dirección. Cuando se resalte dicho elemento, presione Intro.
5. Establezca otros elementos que desea establecer.
6. Pulse F10. Se visualizará la ventana Setup Confirmation. Seleccione **Yes** para guardar los cambios de configuración y salir.

Notas:

- Asegúrese de que la contraseña de supervisor se haya establecido en ThinkPad Setup. De lo contrario, cualquiera puede cambiar los valores para el chip de seguridad.
- Cuando borre el chip de seguridad, apague el equipo y, a continuación, enciéndalo nuevamente después de establecer el chip de seguridad en **Active**. En caso contrario, la opción **Clear Security Chip** no se mostrará.

Uso del lector de huellas dactilares

En función del modelo, el sistema puede tener un lector de huellas dactilares. La autenticación dactilar puede sustituir las contraseñas, como la contraseña de Windows, la contraseña de encendido y la contraseña del disco duro. De esta forma, puede iniciar sesión en el equipo de manera sencilla y segura.

Registro de las huellas dactilares

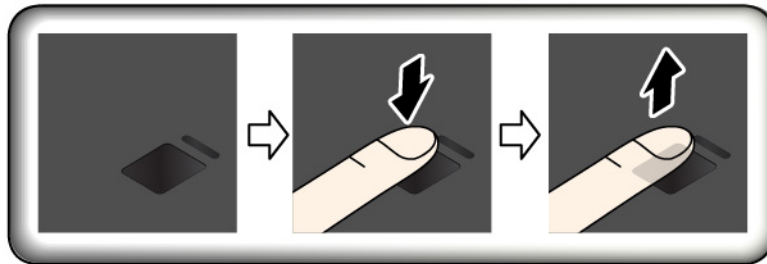
Para habilitar la autenticación de huellas dactilares, registre sus huellas dactilares primero. Durante el registro, las huellas dactilares se asocian automáticamente con la contraseña de Windows. Se recomienda que registre más de una huella dactilar en caso de cualquier lesión en los dedos.

Para registrar su huella dactilar, haga lo siguiente:

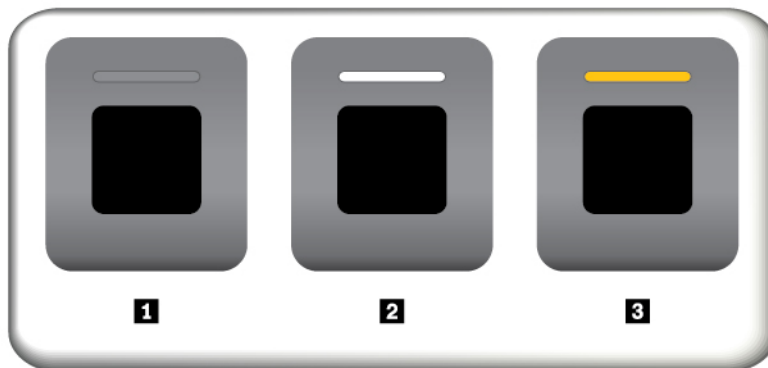
1. Abra el menú Inicio y haga clic en **Configuración** → **Cuentas** → **Opciones de inicio de sesión**.
2. Siga las instrucciones de la pantalla para terminar el registro.

Exploración del dedo

Para explorar su dedo, toque el lector de huellas dactilares con la parte superior del dedo y mantenga el dedo allí por uno o dos segundos haciendo un poco de presión. Luego, levante el dedo para completar una exploración.



Indicador del lector de huellas dactilares



1 Apagado: el lector de huellas dactilares no está listo para un toque.

2 Blanco: el lector de huellas dactilares está listo para un toque.

3 Ámbar intermitente: no se ha podido autenticar la huella dactilar.

Asociación de las huellas dactilares con la contraseña de encendido y la contraseña del disco duro

Para asociar sus huellas dactilares con la contraseña de encendido y la contraseña del disco duro, cree manualmente una conexión del siguiente modo:

1. Apague el sistema y vuelva a encenderlo.
2. Cuando se le solicite, explore el dedo en el lector de huellas dactilares.
3. Ingrese la contraseña de encendido, la contraseña de disco duro o ambas, según se solicite. Se crea la conexión.

Al iniciar el equipo de nuevo, puede utilizar sus huellas dactilares para iniciar sesión en el equipo sin necesidad de ingresar la contraseña de Windows, la contraseña de encendido y la contraseña del disco duro.

Atención: Si siempre utiliza la huella dactilar para iniciar sesión en el equipo, podría olvidar sus contraseñas. Anote sus contraseñas y guárdelas en un lugar seguro. Si olvida la contraseña, debe llevar el sistema a un proveedor de servicio autorizado de Lenovo o a un representante de marketing para cancelar la contraseña. Si olvida la contraseña de disco duro, Lenovo no la podrá restablecer ni podrá recuperar los datos de la unidad de almacenamiento. Deberá llevar el sistema a un proveedor de servicio autorizado de Lenovo o a un

representante de marketing para que sustituya la unidad de almacenamiento. Necesitará un comprobante de compra y deberá pagar una cantidad por las piezas y el servicio.

Mantenimiento del lector de huellas dactilares

Las siguientes acciones podrían dañar el lector de huellas dactilares y hacer que no funcionara correctamente:

- Rayar la superficie del lector con un objeto duro y puntiagudo
- Rascar la superficie del lector con una uña o un objeto duro
- Utilizar o tocar el lector con un dedo sucio

Si percibe alguna de las condiciones siguientes, limpie suavemente la superficie del lector con un paño seco, suave y sin pelusas:

- La superficie del lector está sucia o manchada.
- La superficie del lector está mojada.
- El lector falla con frecuencia cuando registra o autentica su huella dactilar.

Si su dedo está en una de las condiciones siguientes, es posible que no pueda registrarlo o autenticarlo:

- Su dedo está arrugado.
- Su dedo está áspero, seco o tiene una herida.
- Su dedo está manchado de suciedad, grasa o aceite.
- La superficie del dedo es diferente de aquella cuando se registró la huella dactilar.
- Su dedo está mojado.
- El dedo que está aplicando actualmente no se ha registrado anteriormente.

Para mejorar la situación, intente lo siguiente:

- Límpiense o séquese las manos para eliminar el exceso de suciedad o humedad de los dedos.
- Registre su dedo y utilice uno distinto para la autenticación.

Eliminación de datos de la unidad de almacenamiento

Algunos de los datos almacenados en la unidad de almacenamiento podrían ser confidenciales. Si entrega el sistema a otra persona sin borrar el software instalado, tal como el sistema operativo y los programas, puede incluso suponer una infracción de los acuerdos de licencia. Asegúrese de eliminar los datos almacenados en la unidad de almacenamiento antes de eliminar, vender o entregar el sistema.

Puede usar los siguientes métodos para eliminar los datos de la unidad de almacenamiento:

- Mover los datos a la Papelera de reciclaje y, a continuación, vaciar la Papelera de reciclaje.
- Formatear la unidad de almacenamiento, utilizando el software para inicializarlo.
- Utilice el programa de recuperación proporcionado por Lenovo para devolver la unidad de almacenamiento a los valores predeterminados de fábrica.

Sin embargo, estas operaciones solo cambian la ubicación de los datos; no borran los datos propiamente dichos. Los datos siguen estando ahí, incluso si parece que se han perdido. Por lo tanto, a veces es posible leer los datos utilizando software especial de recuperación de datos. Existe el riesgo de que personas con malas intenciones puedan leer y utilizar incorrectamente los datos críticos de las unidades de almacenamiento para fines inesperados.

Para evitar el filtrado de datos, es muy importante que elimine todos los datos de la unidad de disco duro cuando se deshaga de esta, lo venda o lo entregue a otra persona. Puede destruir los datos físicamente rompiendo la unidad de disco con un martillo, o bien magnéticamente por medio de una fuerte carga magnética, haciendo que los datos queden ilegibles. Sin embargo, le recomendamos que utilice el software (software de pago) o servicio (servicio de pago) desarrollado para ese propósito. El proceso podría tomar varias horas.

Para eliminar los datos de la unidad de estado sólido, Lenovo proporciona la herramienta Drive Erase Utility for Resetting the Cryptographic Key and Erasing the Solid State Drive.

Algunos sistemas pueden admitir una unidad de disco duro de cifrado de disco o una unidad de estado sólido de cifrado e instalar tal unidad. Puede eliminar todos los datos de la unidad de forma lógica y en poco tiempo al eliminar la clave criptográfica. Los datos cifrados con la clave antigua no se borran físicamente sino que permanecen en la unidad; sin embargo, no se pueden descifrar sin la clave antigua. Esta característica también está disponible con la herramienta Drive Erase Utility for Resetting the Cryptographic Key and Erasing the Solid State Drive.

Uso de cortafuegos

Si el sistema incluye un programa preinstalado de cortafuegos, lo protege ante amenazas de seguridad de Internet, acceso no autorizado, intrusiones y ataques por Internet. Además protege su seguridad.

Para obtener más información sobre cómo usar el programa de cortafuegos, consulte el sistema de ayuda que se incluye con el programa.

Protección de datos contra virus

Lenovo proporciona una versión completa de software antivirus en el sistema con una suscripción gratuita de 30 días. Después de estos 30 días, deberá renovar la licencia para seguir recibiendo las actualizaciones del software antivirus.

Para obtener más información sobre el software antivirus, consulte el sistema de ayuda del software antivirus.

Capítulo 6. Configuración avanzada

En este capítulo se proporciona información para ayudarle en la configuración posterior del sistema:

Instalación del sistema operativo Windows 10

En algunas situaciones, podría necesitar instalar un nuevo sistema operativo. En esta tema se proporcionan instrucciones para instalar un nuevo sistema operativo Windows 10.

Antes de empezar, imprima estas instrucciones.

Atención:

- Se recomienda actualizar el sistema operativo a través de los canales oficiales. Las actualizaciones no oficiales pueden implicar riesgos de seguridad.
- El proceso de instalación de un nuevo sistema operativo elimina todos los datos de la unidad de almacenamiento interna, incluidos los datos almacenados en una carpeta oculta.

Para instalar el sistema operativo Windows 10, haga lo siguiente:

1. Asegúrese de configurar el chip de seguridad en TPM 2.0. Para obtener más información, consulte “Establecimiento del chip de seguridad” en la página 58.
2. Para los modelos de equipo que admiten la tecnología Intel Optane™, inicie el programa ThinkPad Setup y seleccione **Config → Storage → Controller Mode**. Asegúrese de que **RST mode** esté seleccionado.
3. Conecte la unidad que contiene la instalación del sistema operativo al equipo.
4. Inicie el programa ThinkPad Setup. Consulte “Uso del programa ThinkPad Setup” en la página 65.
5. Seleccione **Startup → Boot** para mostrar el submenú **Boot Priority Order**.
6. Seleccione la unidad que contiene el programa de instalación del sistema operativo, por ejemplo **USB HDD**. A continuación, presione Esc.
7. Seleccione **Restart** y asegúrese de que **OS Optimized Defaults** está habilitado. Después, presione F10 para guardar los valores y salir del programa ThinkPad Setup.
8. Siga las instrucciones en pantalla para instalar los controladores de dispositivo y programas necesarios. Consulte “Instalación de controladores de dispositivo” en la página 64.
9. Después de instalar los controladores de dispositivo, inicie Windows Update para obtener los módulos más recientes, como los parches de seguridad.
10. Instale los programas de Lenovo, si así lo prefiere. Para obtener información acerca de los programas de Lenovo, consulte “Programas Lenovo” en la página 14.

Nota: Después de instalar el sistema operativo, no cambie la configuración inicial de **UEFI/Legacy Boot** en el programa ThinkPad Setup. De lo contrario, el sistema operativo no se iniciará correctamente.

Para los modelos de equipo que admiten la tecnología Intel Optane, siga habilitando la memoria Intel Optane mediante los siguientes pasos:

1. Vaya a <https://support.lenovo.com>. Descargue e instale la consola Intel Rapid Storage Technology (iRST) con controlador de dispositivo en el equipo.
2. Ejecute la consola iRST con controlador de dispositivo.
3. Haga clic en **Memoria Intel® Optane™** y siga las instrucciones en la pantalla para habilitarla.

Cuando instale el sistema operativo Windows 10, puede que necesite alguno de los siguientes códigos de país o región:

País o región	Código	País o región	Código
China Continental	SC	Países Bajos	NL
Dinamarca	DK	Noruega	NO
Finlandia	FI	España	SP
Francia	FR	Suecia	SV
Alemania	GR	Taiwán y Hong Kong	TC
Italia	IT	Estados Unidos	US
Japón	JP		

Instalación de controladores de dispositivo

Los controladores de dispositivo son programas que contienen instrucciones para que el sistema operativo entienda cómo hacer funcionar una pieza determinada de hardware o sepa cómo “controlarla”. Cada componente de hardware del equipo contiene su propio controlador específico. Si se añade un componente, se debe entregar indicaciones al sistema operativo sobre el funcionamiento de esa hardware. Después de instalar el controlador, el sistema operativo puede reconocer el componente de hardware y entender su utilización.

Nota: Como los controladores son programas, igual que cualquier otro archivo del sistema, son susceptibles de dañarse y puede que no se ejecuten correctamente si se produce algún daño.

No es siempre necesario descargar los controladores más recientes. Sin embargo, debe descargar el controlador más reciente para un componente al percibir un mal rendimiento del mismo o al ha añadido un nuevo componente. Esta acción puede descartar al controlador como la causa principal del problema.

Obtención de los controladores más recientes desde el sitio web

Puede bajarse e instalar controladores de dispositivo actualizados del Sitio web de soporte de Lenovo haciendo lo siguiente:

1. Vaya a <https://support.lenovo.com>.
2. Seleccione la entrada para su sistema y luego siga las instrucciones en pantalla para descargar e instalar el software necesario.

Obtención de los controladores más recientes mediante Lenovo Vantage

La función de actualización del sistema de Lenovo Vantage le ayuda a mantener actualizado el software de su equipo. Los paquetes de actualización se conservan los servidores de Lenovo y pueden descargarse en el sitio web de Lenovo. Los paquetes de actualización pueden contener aplicaciones, controladores de dispositivos, flashes de UEFI BIOS o actualizaciones de software. Cuando Lenovo Vantage se conecta al sitio web de soporte de Lenovo, el programa reconoce automáticamente la siguiente información y determina qué actualizaciones disponibles existen para el sistema:

- Tipo de máquina y modelo del sistema
- Sistema operativo instalado
- Idioma del sistema operativo

A continuación, Lenovo Vantage visualiza una lista de paquetes de actualización y categoriza cada actualización como crítica, recomendada u opcional para ayudarle a entender su importancia. El usuario

tiene un completo control de las actualizaciones que se descargan e instalan. Una vez seleccionados los paquetes de actualización que desee, Lenovo Vantage descarga e instala automáticamente las actualizaciones.

Lenovo Vantage está preinstalado en el sistema y está listo para su ejecución. El único requisito previo es una conexión activa a Internet. Puede iniciar el programa manualmente o puede utilizar la característica de planificación para habilitar el programa para que busque actualizaciones de modo automático en los intervalos que se especifiquen. También puede predefinir las actualizaciones planificadas por nivel de gravedad para que la lista en la que se pueden escoger las opciones contenga únicamente los tipos de actualización que necesita.

Para obtener más información acerca de cómo utilizar Lenovo Vantage, consulte el sistema de ayuda del programa.

Uso del programa ThinkPad Setup

El programa ThinkPad Setup le permite definir los valores deseados para el sistema a través de la configuración del BIOS.

Configuración de ThinkPad Setup

El menú del programa ThinkPad Setup contiene una lista de varios elementos acerca de la configuración del sistema.

Atención: Las configuraciones predeterminadas ya están optimizadas. El cambio incorrecto de las configuraciones puede producir resultados inesperados.

Para configurar ThinkPad Setup, siga estos pasos:

1. Reinicie el sistema. Cuando se visualice la pantalla con el logotipo, pulse F1. Se inicia el programa ThinkPad Setup.

Nota: Si se le pide ingresar la contraseña del supervisor, ingrese la contraseña correcta. También puede pulsar Intro para omitir la solicitud de contraseña e iniciar el programa ThinkPad Setup. Si no ingresa la contraseña, no puede cambiar las configuraciones protegidas por la contraseña del supervisor.

2. Use las teclas de flecha para seleccionar una pestaña; o bien, use las teclas de flecha para ubicar un elemento y pulse Enter para seleccionarlo. Luego se muestra el submenú soportado.
3. Los valores predeterminados aparecen en **negrita**. Establezca el valor de un elemento mediante uno de los métodos siguientes:
 - Pulse F6 para cambiar a un valor mayor.
 - Pulse F5 para cambiar a un valor menor.
4. Presiona la tecla Esc para salir del submenú y volver al menú principal. Después use el mismo método mencionado anteriormente para cambiar otras configuraciones.
5. Cuando complete la configuración, pulse F10 para guardar y salir. También puede seleccionar la pestaña **Restart** en el menú de ThinkPad Setup y reiniciar el sistema con una de las opciones proporcionadas.

Puede presionar F9 para restaurar los valores predeterminados.

Modificación de la secuencia de arranque

En algunos casos, es posible que tenga que cambiar la secuencia de inicio, de forma que el sistema se inicie desde un dispositivo específico al encenderse. Lea este tema para aprender cómo modificar la secuencia de arranque del sistema.

Atención:

- Después de cambiar la secuencia de inicio, asegúrese de seleccionar el dispositivo correcto durante una operación para copiar, guardar o dar formato. Si selecciona el dispositivo equivocado, podrían borrarse o sobrescribirse los datos de dicho dispositivo.
- Si utiliza la característica BitLocker Drive Encryption de Windows y el sistema cuenta con Trusted Platform Module, no cambie la secuencia de inicio. BitLocker Drive Encryption bloquea el sistema cuando detecta un cambio de secuencia de inicio.

Para cambiar la secuencia de inicio, haga lo siguiente:

1. Acceda al programa ThinkPad Setup y seleccione **Startup → Boot**. y presione Intro. Se muestra la lista de orden de dispositivo predeterminado.
2. Establezca la secuencia de inicio deseada.
3. Presione F10 para guardar los cambios y reiniciar el sistema.

También puede modificar la secuencia de inicio temporalmente haciendo lo siguiente:

1. Apague el sistema.
2. Encienda el sistema. Cuando se visualice la pantalla con el logotipo, pulse la tecla F12.
3. Seleccione el dispositivo con que desea que el sistema arranque. y presione Intro.

Nota: Se muestra el menú **Boot** si el sistema no puede iniciar desde ningún dispositivo o no se puede encontrar el sistema operativo.

Actualización de UEFI BIOS

Asegúrese de que UEFI BIOS sea el primer programa que el sistema ejecute al encenderlo. El UEFI BIOS inicializa los componentes de hardware y carga el sistema operativo y otros programas.

Al instalar un programa nuevo, un controlador de dispositivo o componente de hardware, es posible que se le informe que debe actualizar el UEFI BIOS. Puede actualizar fácilmente el UEFI BIOS arrancando el sistema desde un disco de actualización flash o un programa de actualización flash que se ejecuta en el entorno Windows.

Los requisitos para la actualización flash son las siguientes:

- El sistema debe iniciarse a través de la LAN.
- El equipo debe estar ocupado en el Preboot eXecution Environment (PXE).
- Se debe instalar una programa de administración de la red en el sistema del administrador de red.

Para obtener instrucciones sobre cómo actualizar el UEFI BIOS, vaya a <https://support.lenovo.com>.

Menú BIOS

Este tema presenta los siguientes menús de BIOS del sistema:

- Menú Main
- Menú Config
- Menú Date/Time

- Menú Security
- Menú Startup
- Menú Restart

Nota: En función del modelo y el sistema operativo, los elementos del menú y el valor predeterminado podrían cambiar sin aviso.

Menú Main

Al ingresar al programa ThinkPad Setup, lo primero que verá será el menú **Main** con la siguiente disposición:

Nota: Los elementos de menú del BIOS pueden modificarse sin previo aviso. El valor predeterminado puede variar en función del modelo.

- **UEFI BIOS Version**
- **UEFI BIOS Date**
- **Embedded Controller Version**
- **ME Firmware Version**
- **Machine Type Model**
- **System-unit serial number**
- **System board serial number**
- **Asset Tag**
- **CPU Type**
- **CPU Speed**
- **Installed Memory**
- **UUID**
- **MAC Address (Internal LAN)**
- **Preinstalled operating system license**
- **UEFI Secure Boot**
- **OA3 ID**
- **OA2**

Menú Config

Nota: Los elementos de menú del BIOS pueden modificarse sin previo aviso. El valor predeterminado puede variar en función del modelo.

Network

- **Wake On LAN**

Valores: Disabled, **AC only**, AC and Battery

Descripción: el administrador de la red puede encender un sistema desde una consola de gestión usando la función Wake on LAN. Si selecciona **AC Only**, la característica Wake on LAN solo se habilitará cuando el adaptador de alimentación de CA está conectado. Al seleccionar **AC and Battery**, la característica Wake on LAN se habilitará con cualquier fuente de alimentación.

Notas:

- El tipo de paquete mágico Wake on LAN requiere que la alimentación de CA esté conectada.
 - La característica Wake on LAN no funciona cuando está establecida una contraseña de disco duro.
- **Wake On LAN from Dock**

Valores: Disabled, **Enabled**

Descripción: habilitar o deshabilitar Wake On LAN from Dock cuando ThinkPad USB-C Dock o ThinkPad Thunderbolt 3 Dock esté conectado.

Nota: La característica Wake on LAN from Dock no funciona cuando está establecida una contraseña de disco duro.

- **Ethernet LAN Option ROM**

Valores: Disabled, **Enabled**

Descripción: la opción Ethernet LAN Option ROM habilita el inicio desde un dispositivo de red integrado. Este menú solo se muestra en la modalidad de arranque **Legacy Only** o la modalidad de arranque **Both** con **Legacy first**.

- **UEFI IPv4 Network Stack**

Valores: Disabled, **Enabled**

Descripción: habilita o deshabilita la pila de red de protocolo de Internet versión 4 (IPv4) para el entorno UEFI. Este menú solo se muestra en la modalidad de arranque **UEFI Only** o la modalidad de arranque **Both** con **UEFI first**.

- **UEFI IPv6 Network Stack**

Valores: Disabled, **Enabled**

Descripción: habilita o deshabilita la pila de red de protocolo de Internet versión 6 (IPv6) para el entorno UEFI. Este menú solo se muestra en la modalidad de arranque **UEFI Only** o la modalidad de arranque **Both** con **UEFI first**.

- **UEFI PXE Boot Priority**

Valores: IPv6 First, **IPv4 First**

Descripción: selecciona la prioridad de pila de red para el arranque UEFI PXE. Este menú solo se muestra en la modalidad de arranque **UEFI Only** o en la modalidad de arranque **Both** con **UEFI first** cuando se habilitan las pilas IPv6 e IPv4.

- **Wireless Auto Disconnection**

Valores: **Disabled**, Enabled

Descripción: habilita o deshabilita la característica **Wireless Auto Disconnection** cuando el cable Ethernet está conectado a la LAN Ethernet en el sistema. Si está habilitada, las señales de LAN inalámbrica se apagan automáticamente al conectarse el cable Ethernet.

Nota: Ethernet conectado por USB no es compatible con esta característica.

- **MAC address Pass Through**

Valores: **Disabled**, Enabled

Descripción: habilita o deshabilita la función **MAC address Pass Through** cuando hay una estación de acoplamiento conectada. Si selecciona **Enabled**, la dirección MAC para la estación de acoplamiento se cambiará a la dirección MAC interna. Si selecciona **Disabled**, la conexión Ethernet de la unidad de acoplamiento utiliza su propia dirección MAC.

USB

- **USB UEFI BIOS Support**

Valores: Disabled, **Enabled**

Descripción: habilita o deshabilita el soporte de arranque para disquetes USB y el CD-ROM USB.

- **Always On USB**

Valores: Disabled, **Enabled**

Descripción: al seleccionar **Enabled** se cargarán los dispositivos a través de los conectores Always On USB, incluso mientras el sistema está apagado, en modalidad de suspensión, o en modalidad de hibernación.

- **Charge in Battery Mode**

Valores: **Disabled**, Enabled

Descripción: solo es compatible cuando **Always On USB** está **Enabled**. Seleccione **Enabled** para cargar dispositivos a través de los conectores Always On USB incluso cuando el sistema está en modalidad de hibernación o está apagado y en funcionamiento de la batería.

Keyboard/Mouse

- **TrackPoint**

Valores: Disabled, **Enabled**

Descripción: habilita o deshabilita el dispositivo de puntero TrackPoint incorporado.

- **Trackpad**

Valores: Disabled, **Enabled**

Descripción: habilita o deshabilita el dispositivo de área táctil incorporado.

Nota: Si desea usar un mouse externo, seleccione **Disabled**.

- **Fn and Ctrl Key swap**

Valores: **Disabled**, Enabled

Descripción: si selecciona **Enabled**, la tecla Fn funciona como la tecla Ctrl, y la tecla Ctrl funciona como la tecla Fn.

Nota: Solo la tecla Fn puede activar el sistema desde la modalidad de suspensión.

- **Fn Sticky key**

Valores: **Disabled**, Enabled

Descripción: si selecciona **Enabled**, puede presionar la tecla Fn (en lugar de presionar y mantener presionada una tecla) para mantenerla en una condición presionada. A continuación presione la tecla de función que desea. La acción es equivalente a presionar la tecla de función simultáneamente con la tecla Fn. Si presiona la tecla Fn dos veces, la tecla Fn se bloqueará en la modalidad mantener presionada hasta que vuelve a presionarla.

- **F1–F12 as Primary Function**

Valores: **Disabled**, Enabled

Descripción: si selecciona **Enabled**, presionar las teclas de función proporcionará directamente entradas de F1–F12. Si selecciona **Disabled**, presionar directamente las teclas de función iniciará las funciones especiales impresas como ícono en cada tecla. Para cambiar temporalmente las dos funciones anteriores, presione Fn+Esc. El indicador FnLock se encenderá al habilitar FnLock.

Display

- **Boot Display Device**

Valores: **ThinkPad LCD**, External Display

Descripción: selecciona el dispositivo de pantalla que desea activar en el momento del arranque. Esta selección es efectiva para el momento de arranque, indicación de contraseña y ThinkPad Setup. Puede conectar una pantalla externa al conector USB-C o HDMI del equipo. Si se conectan múltiples pantallas, la primera que se reconozca será la que se active en el momento del arranque.

- **Shared Display Priority**

Valores: HDMI, **USB Type-C**

Descripción: seleccione la prioridad entre las salidas de pantalla compartidas. El conector HDMI y el conector USB Type-C posterior comparten una sola salida de pantalla, por lo que ambos conectores no se pueden utilizar simultáneamente para la pantalla externa. Esta opción elige el conector prioritario para la pantalla externa.

- **Total Graphics Memory**

Valores: **256 MB**, 512 MB

Descripción: asigna el total de la memoria que comparten los gráficos interno de Intel.

Nota: Si selecciona **512 MB**, la memoria máxima utilizable puede verse reducida en un sistema operativo de 32 bits.

- **Boot Time Extension**

Valores: **Disabled**, 1 second, 2 seconds, 3 seconds, 5 seconds, 10 seconds

Descripción: esta opción define la cantidad de tiempo necesaria para extender el proceso de arranque, en segundos. El sistema no puede detectar algunos monitores externos durante el arranque debido a que estos necesitan algunos segundos antes de estar listos. Intente esta opción si el monitor que se está utilizando no muestra la pantalla de arranque.

Power

- **Intel SpeedStep® technology**

Valores: Disabled, **Enabled**

Descripción: selecciona la modalidad de tecnología Intel SpeedStep durante la ejecución. Si selecciona **Disabled**, la velocidad más alta y el tiempo de ejecución no son compatibles.

- **Mode for AC**

Valores: **Maximum Performance**, Battery Optimized

Descripción: **Maximum Performance**: siempre la velocidad más alta

- **Mode for Battery**

Valores: Maximum Performance, **Battery Optimized**

Descripción: **Battery Optimized**: siempre la velocidad más baja

- **Adaptive Thermal Management**

Descripción: selecciona una planificación de gestión térmica a utilizar. La planificación afecta al sonido del ventilador, la temperatura y el rendimiento.

- **Scheme for AC**

Valores: **Maximum Performance**, Balanced

Descripción: **Maximum Performance**: reduce el rendimiento de la CPU. **Balanced**: equilibra el sonido, la temperatura y el rendimiento.

- **Scheme for Battery**

Valores: Maximum Performance, **Balanced**

Descripción: **Balanced**: sonido, temperatura y rendimiento equilibrados. **Maximum Performance**: reduce el rendimiento de la CPU.

- **CPU Power Management**

Valores: Disabled, **Enabled**

Descripción: habilita o deshabilita la función de ahorro de energía que detiene automáticamente el reloj del multiprocesador cuando no hay actividades en el sistema. Normalmente, no es necesario cambiar este valor.

- **Power On with AC Attach**

Valores: **Disabled**, Enabled

Descripción: habilita o deshabilita una función que activa el sistema cuando esté conectado un adaptador de alimentación de CA. Si selecciona **Enabled**, el sistema se activa cuando se conecta el adaptador de alimentación de CA. Si el sistema está en estado de hibernación, el sistema se reanuda el funcionamiento normal. Si selecciona **Disabled**, el sistema no se activa ni reanuda cuando se conecta el adaptador de alimentación de CA.

- **8254 Timer Clock Gating**

Valores: **Auto**, Disabled

Descripción: selecciona la configuración de 8254 Timer Clock Gating. Si selecciona **Auto**, el temporizador 8254 se detiene solo cuando el valor de arranque se establece como **UEFI Only** y **CSM Support** se establece como **No**. Si selecciona **Disabled**, el temporizador 8254 se ejecuta en todo momento.

- **Disable Built-in Battery**

Valores: Yes, No

Descripción: deshabilita temporalmente la batería para realizar servicio técnico al sistema. Luego de seleccionar este elemento, el sistema se apagará automáticamente, y estará listo para recibir mantenimiento. Nota: la batería incorporada se volverá a habilitar automáticamente cuando se vuelva a conectar el adaptador de alimentación de CA.

Beep and Alarm

- **Password Beep**

Valores: **Disabled**, Enabled

Descripción: habilita o deshabilita la emisión de pitidos cuando el sistema esté esperando una contraseña de encendido, disco duro o del supervisor. Se presentan distintos pitidos como indicio de que la contraseña que ha especificado es correcta o incorrecta.

- **Keyboard Beep**

Valores: **Enabled**, Disabled

Descripción: habilita o deshabilita los pitidos al presionar combinaciones de teclas no gestionables.

Storage

Nota: Este menú aparece cuando se instala la memoria Intel Optane.

- **Controller Mode**

Valores: AHCI mode, **RST mode**

Descripción: si el equipo tiene instalada una memoria Intel Optane, seleccione **RST mode** para que pueda habilitar la memoria Intel Optane en el sistema operativo Windows.

Nota: Si se ha establecido una contraseña de disco duro, no puede cambiar esta configuración sino hasta eliminar la contraseña de disco duro.

- **Intel (R) Rapid Storage Technology**

Descripción: ingrese la utilidad de configuración de Intel (R) Rapid Storage Technology para administrar los volúmenes de RAID en el controlador RAID Intel (R).

Thunderbolt(TM) 3

- **Thunderbolt BIOS Assist Mode**

Valores: Enabled, **Disabled**

Descripción: habilita o deshabilita la Thunderbolt BIOS Assist Mode. Si selecciona **Enabled**, los puertos de Thunderbolt se controlan mediante BIOS en vez de hacerlo mediante el sistema operativo, el consumo

de energía aumenta y la modalidad Modern Standby está deshabilitada. Solo se puede configurar en **Enabled** en los sistemas operativos Linux y Windows 10 (versiones anteriores a la versión 1709).

- **Wake by Thunderbolt(TM) 3**

Valores: Disabled, **Enabled**

Descripción: habilita o deshabilita la característica Activar con puerto Thunderbolt(TM) 3. Si selecciona **Enabled**, la vida de la batería durante el estado de energía baja puede reducirse.

- **Security level**

Valores: No Security, **User Authorization**, Secure Connect, Display Port and USB

Descripción: seleccione el nivel de seguridad:

- No Security: permite que los dispositivos Thunderbolt se conecten automáticamente.
- User Authorization: permite que los dispositivos Thunderbolt se conecten después de la autorización del usuario.
- Secure Connect: permite que los dispositivos Thunderbolt se conecten con una clave guardada aprobada por el usuario.
- Display Port and USB: permite que solo se conecten los dispositivos de salida de pantalla y USB. no permite que los dispositivos Thunderbolt se conecten.

- **Support in Pre Boot Environment:**

Habilita o deshabilita el soporte pre SO para los dispositivos conectados al puerto Thunderbolt 3.

- **Thunderbolt(TM) device**

Valores: **Disabled**, Enabled

Descripción: habilite o deshabilite el soporte pre SO para los dispositivos Thunderbolt(TM) conectados al puerto Thunderbolt (TM) 3. Para utilizar un dispositivo en un entorno de prearranque, autorícelo en el SO o establezca el nivel de seguridad en No Security. Para arrancar desde un dispositivo, configúrelo en el menú **Startup → Boot**.

- **USB device**

Valores: **Disabled**, Enabled

Descripción: habilite o deshabilite el soporte pre SO para los dispositivos USB conectados al puerto Thunderbolt (TM) 3. Para utilizar un dispositivo en un entorno de prearranque, autorícelo en el SO o establezca el nivel de seguridad en No Security. Para arrancar desde un dispositivo, configúrelo en el menú **Startup → Boot**.

Intel AMT

- **Intel (R) AMT Control**

Valores: Disabled, **Enabled**, Permanently Disabled

Descripción: esta opción habilita o deshabilita la función Intel (R) Active Management Technology (AMT). Si selecciona **Permanently Disabled**, no puede volver a habilitarlo. Tenga cuidado al hacer la selección.

- **USB Key Provisioning**

Valores: **Disabled**, Enabled, Permanently Disabled

Descripción: esta opción habilita o deshabilita el suministro de llave USB.

- **CIRA Timeout**

Valores: 0–255

Descripción: especifica la opción de tiempo de espera para que se establezca la conexión CIRA. Los valores seleccionables comprenden entre 0 y 255. Si se selecciona **0**, el valor de tiempo de espera predeterminado será de 60 segundos. Si selecciona **255**, el tiempo de espera para establecer una conexión es ilimitado.

Nota: El valor predeterminado es de 60 segundos.

- **Console Type**

Valores: PC-ANSI, VT100, **VT100+**, VT-UTF8

Descripción: selecciona el tipo de consola de AMT. Este tipo de consola debe coincidir con la consola remota Intel AMT.

Menú Date/Time

Nota: Los elementos de menú del BIOS pueden modificarse sin previo aviso. El valor predeterminado puede variar en función del modelo.

- **System Date**

Descripción: especifica o cambia la fecha del sistema.

- **System Time**

Descripción: especifica o cambia la hora del sistema.

Menú Security

Nota: Los elementos de menú del BIOS pueden modificarse sin previo aviso. El valor predeterminado puede variar en función del modelo.

Password

- **Supervisor Password**

Valores: **Disabled**, Enabled

Descripciones: especifica una contraseña de supervisor para evitar que usuarios no autorizados cambien la secuencia de inicio, los valores de red y la fecha y hora del sistema. Para obtener más información, consulte "Introducción a las contraseñas" en la página 55.

- **Lock UEFI BIOS Settings**

Valores: **Disabled**, Enabled

Descripciones: al habilitar esta opción se impide que usuarios no autorizados cambien los valores en ThinkPad Setup. Para usar esta función, se requiere una contraseña de supervisor.

- **Password at Unattended Boot**

Valores: Disabled, **Enabled**

Descripciones: cuando esta opción está activada, aparece una solicitud de contraseña cuando el equipo se enciende o reanuda del modo de hibernación mediante un suceso no esperado, como un intento de Wake on LAN. Para evitar el acceso no autorizado, establezca la autenticación de usuario en el sistema operativo.

- **Password at Restart**

Valores: **Disabled**, Enabled

Descripciones: al activar esta opción, se mostrará una solicitud de contraseña al reiniciar el sistema. Para evitar el acceso no autorizado, establezca la autenticación de usuario en el sistema operativo.

- **Password at Boot Device List**

Valores: **Disabled**, Enabled

Descripciones: al habilitar esta opción, se solicitará una contraseña de supervisor cuando intente ingresar al menú **Boot** repetidamente al presionar F12. Para usar esta función, debe especificarse una contraseña de supervisor.

- **Password Count Exceeded Error**

Valores: Disabled, **Enabled**

Descripciones: habilite esta opción para mostrar el mensaje de error POST 0199 y solicite la contraseña de seguridad.

- **Set Minimum Length**

Valores: **Disabled**, x characters ($4 \leq x \leq 12$)

Descripciones: especifica una longitud mínima para las contraseñas de encendido y las contraseñas de disco duro. Si se estableció una contraseña de supervisor, no puede modificar la longitud mínima hasta iniciar sesión como supervisor.

- **Power-On Password**

Valores: **Disabled**, Enabled

Descripciones: especifica una contraseña de encendido para proteger el sistema contra acceso no autorizado. Para obtener más información, consulte “Introducción a las contraseñas” en la página 55.

- **Hard Disk x Password**

Valores: **Disabled**, Enabled

Descripciones: establece una contraseña de disco duro para impedir el acceso a usuarios no autorizados a los datos en la unidad de almacenamiento interna. Para obtener más información, consulte “Introducción a las contraseñas” en la página 55.

Fingerprint

- **Predesktop Authentication**

Valores: Disabled, **Enabled**

Descripciones: habilita o deshabilita la autenticación dactilar antes de cargar el sistema operativo.

- **Reader Priority**

Valores: **External** → **Internal**, Internal Only

Descripciones: si el sistema tiene un lector de huellas dactilares interno y un lector de huellas dactilares externo conectado, utilice esta opción para especificar la prioridad del lector de huellas dactilares.

- **Security Mode**

Valores: **Normal**, High

Descripciones: si la huella dactilar no se autentica, puede ingresar una contraseña en su lugar. Si seleccionó **Normal**, ingrese la contraseña de encendido o la contraseña de supervisor; si seleccionó **High**, se debe ingresar una contraseña de supervisor.

- **Password Authentication**

Valores: Disabled, **Enabled**

Descripciones: al habilitar esta opción se especifica el uso de autenticación de contraseña cuando no hay disponibilidad de huellas dactilares. Este elemento se muestra si **Security Mode** se especifica en **High**.

- **Reset Fingerprint Data**

Valor: **Enter**

Descripción: use esta opción se usa para borrar todos los datos de huella digital almacenados en Lector de huellas dactilares y reiniciar las configuraciones al estado de fábrica predeterminado. Como resultado, cualquier función de seguridad de encendido anteriormente habilitada no funcionará hasta que se vuelvan a habilitar en Fingerprint Software.

Security Chip

- **Security Chip Type**

Valores: **TPM 2.0**

Descripciones: puede utilizar un chip de TPM discreto con la modalidad TPM 2.0.

- **Security Chip**

Valores: **Enabled**, Disabled

Descripciones: habilita o deshabilita el chip de seguridad.

- **Security Reporting Options**

- **SMBIOS Reporting**

Valores: **Enabled**, Disabled

Descripciones: si se habilita, los cambios a los datos correspondientes del UEFI BIOS se registran en una ubicación (PCR1, definida en los estándares TCG) que otros programas autorizados pueden monitorear, leer y analizar.

- **Clear Security Chip**

Descripciones: esta opción se utiliza para borrar la clave de cifrado. No será posible acceder a datos que ya están cifrados después de que estas teclas se borren.

- **Intel (R) TXT Feature**

Valores: **Disabled**, Enabled

Descripciones: habilita o deshabilita Intel Trusted Execution Technology.

- **Physical Presence for Clear**

Valores: **Disabled**, Enabled

Descripciones: al habilitar esta opción, se muestra un mensaje de confirmación cuando intenta eliminar el chip de seguridad.

UEFI BIOS Update Option

- **Flash BIOS Updating by End-Users**

Valores: Disabled, **Enabled**

Descripciones: cuando esta opción está activada, todos los usuarios pueden actualizar el UEFI BIOS. Si deshabilita esta opción, necesitará la contraseña de supervisor para actualizar el UEFI BIOS.

- **Secure RollBack Prevention**

Valores: **Disabled**, Enabled

Descripciones: cuando esta opción está deshabilitada, puede modificar el UEFI BIOS y regresarlo a la versión anterior.

- **Windows UEFI Firmware Update**

Valores: Disabled, **Enabled**

Descripciones: esta opción habilita o deshabilita la característica **Windows UEFI Firmware Update**. Cuando esta opción está habilitada, se permite la actualización de firmware de Windows UEFI.

Memory Protection

- **Execution Prevention**

Valores: Disabled, **Enabled**

Descripciones: algunos virus y gusanos informáticos hacen que los almacenamientos intermedios de la memoria se desborden. Al habilitar esta opción, puede proteger el sistema contra los ataques de dichos virus y gusanos. Si la opción está habilitada y ocurre que un programa no se ejecuta correctamente, primero deshabilite esta opción y luego restablezca los valores.

Virtualization

- **Intel Virtualization Technology**

Valores: **Disabled**, Enabled

Descripciones: si esta opción está activada, Virtual Machine Monitor (VMM) puede utilizar las capacidades adicionales de hardware proporcionadas por Intel Virtualization Technology. Este valor se debe configurar en **Desactivado** para evitar los riesgos de seguridad si el sistema operativo no admite una VMM.

Nota: Este elemento se establece como **Disabled** de forma predeterminada cuando **OS Optimized Defaults** en el menú **Restart** está establecido como **Disabled**. Este elemento se establece como **Enabled** de forma predeterminada cuando **OS Optimized Defaults** está establecido como **Enabled**.

- **Intel VT-d Feature**

Valores: **Disabled**, Enabled

Descripciones: Intel VT-d significa Intel Virtualization Technology for Directed I/O. Cuando está habilitada, una VMM puede utilizar la infraestructura de plataforma para virtualización de E/S. Este valor se debe configurar en **Desactivado** para evitar los riesgos de seguridad si el sistema operativo no admite una VMM.

Nota: Este elemento se establece como **Disabled** de forma predeterminada cuando **OS Optimized Defaults** en el menú **Restart** está establecido como **Disabled**. Este elemento se establece como **Enabled** de forma predeterminada cuando **OS Optimized Defaults** está establecido como **Enabled**.

I/O Port Access

Descripciones: este submenú permite habilitar o deshabilitar las siguientes características de hardware:

- Ethernet LAN
- Wireless LAN
- Wireless WAN
- Bluetooth
- USB port
- Memory card slot
- Smart card slot
- Integrated camera
- Microphone
- Fingerprint reader
- Thunderbolt(TM) 3
- NFC device

Internal Device Access

- **Bottom Cover Tamper Detection**

Valores: **Disabled**, Enabled

Descripciones: al activar esta opción, se solicita una contraseña de supervisor al detectar una intrusión en la cubierta inferior. Esta opción no es funcional hasta que se establezca una contraseña de supervisor.

- **Internal Storage Tamper Detection**

Valores: **Disabled**, Enabled

Descripciones: al activar esta opción, se detectará la extracción de cualquier dispositivo de almacenamiento interno mientras el sistema está en modalidad de suspensión. Si extrae el dispositivo de almacenamiento interno mientras el sistema está en modalidad de suspensión, el sistema se apagará al activarlo y todos los datos que no se hayan guardado se perderán.

Anti-Theft

- **Computrace Module Activation**

Valores: Disabled, **Enabled**, Permanently Disabled

Descripciones: habilita la interfaz de UEFI BIOS para activar el módulo computrace. Computrace es un servicio de supervisión opcional de Absolute Software. Al seleccionar **Permanently Disabled**, no podrá habilitar esta configuración de nuevo.

Secure Boot

- **Secure Boot**

Valores: **Disabled**, Enabled

Descripciones: al habilitar esta opción se impide que los sistemas operativos no autorizados se carguen al encender el sistema.

Nota: La habilitación de **Secure Boot** requiere establecer la configuración de arranque en **UEFI Only** y **CSM Support** en **No**.

- **Platform Mode**

Valores: Setup Mode, **User Mode**

Descripciones: especifica la modalidad de funcionamiento del sistema.

- **Secure Boot Mode**

Valores: **Standard Mode**, Custom Mode

Descripciones: especifica la modalidad **Secure Boot**.

- **Reset to Setup Mode**

Descripciones: al utilizar esta opción se borra la clave actual de la plataforma y se restablece **Platform Mode** a **Setup Mode**.

- **Restore Factory Keys**

Descripciones: esta opción se utiliza para restaurar todas las claves y los certificados de las bases de datos de **Secure Boot** a los valores de fábrica predeterminados.

- **Clear All Secure Boot Keys**

Descripciones: al utilizar esta opción se borra todas las claves y certificados en las bases de datos de **Secure Boot**, lo que le permitirá instalar sus propias claves y certificados.

Intel (R) SGX

- **Intel (R) SGX Control**

Valores: Disabled, Enabled, **Software Controlled**

Descripciones: habilita o deshabilita la función Intel Software Guard Extensions (SGX). Si selecciona **Software Controlled**, SGX se controlará con la aplicación SGX application para el SO de arranque UEFI.

- **Change Owner EPOCH**

Valor: **Enter**

Descripciones: modifica Owner EPOCH a un valor aleatorio nuevo. Al usar esta opción se eliminan los datos de usuario de SGX.

Device Guard

- **Device Guard**

Valores: **Disabled**, Enabled

Descripciones: esta opción se utiliza para admitir Microsoft Device Guard.

Al habilitar esta opción, Intel Virtualization Technology, Intel VT-d Feature, Secure Boot y OS Optimized Defaults se habilitan automáticamente. El orden de arranque solo se restringe a la imagen del cliente. Para completar la configuración Device Guard, se debe establecer una contraseña de supervisor.

Cuando esta opción está deshabilitada, se pueden especificar las opciones de configuración y se puede seleccionar cualquier opción de arranque para iniciar el equipo.

Menú Startup

Nota: Los elementos de menú del BIOS pueden modificarse sin previo aviso. El valor predeterminado puede variar en función del modelo.

- **Boot**

Descripciones: especifica la secuencia de inicio.

- **Network Boot**

Descripciones: selecciona el dispositivo de inicio cuando el sistema se activa desde LAN. Si la función Wake On LAN está habilitada, el administrador de red puede encender de forma remota todos los sistemas de una LAN, utilizando el software de gestión de redes.

- **UEFI/Legacy Boot**

Valores: **Both**, UEFI Only, Legacy Only

Descripciones: especifica la capacidad de arranque del sistema.

- **UEFI/Legacy Boot Priority**

Valores: Legacy First, **UEFI First**

Descripción: selecciona la prioridad de arranque entre UEFI y Legacy.

- **CSM Support** (para UEFI Only)

Valores: Yes, **No**

Descripción: se necesita el módulo de soporte de compatibilidad (CSM) para iniciar el sistema operativo de versiones anteriores. Si selecciona **UEFI only**, **CSM Support** se puede seleccionar. Para la modalidad **Both** o **Legacy Only**, **CSM Support** no se puede seleccionar.

- **Boot Mode**

Valores: **Quick**, Diagnostics

Descripciones: especifica la pantalla que muestra POST, la pantalla del logotipo o la pantalla del mensaje de texto.

- **Option Key Display**

Valores: Disabled, **Enabled**

Descripciones: si deshabilita esta opción, el mensaje “To interrupt normal startup, press Enter.” no se visualizará durante la POST.

- **Boot Device List F12 Option**

Valores: Disabled, **Enabled**

Descripciones: si habilita esta opción, puede abrir la ventana de menú de arranque al presionar repetidas veces el botón F12 al encender el sistema.

- **Boot Order Lock**

Valores: **Disabled**, Enabled

Descripciones: esta opción habilita el bloqueo del orden de prioridad de dispositivo de arranque.

Menú Restart

Nota: Los elementos de menú del BIOS pueden modificarse sin previo aviso. El valor predeterminado puede variar en función del modelo.

- **Exit Saving Changes**

Descripciones: guarda los cambios y reinicia el sistema.

- **Exit Discarding Changes**

Descripciones: elimina los cambios y reinicia el sistema.

- **Load Setup Defaults**

Descripciones: restaura los valores predeterminados de fábrica.

Nota: Habilite Valores predeterminados optimizados del sistema operativo para cumplir con los requisitos de certificación de Windows 10. Al cambiar esta configuración, se cambian automáticamente algunos otros valores, como **CSM Support**, **UEFI/Legacy Boot**, **Secure Boot** y **Secure RollBack Prevention**, **Intel Virtualization Technology** e **Intel VT-d Feature**.

- **Discard Changes**

Descripciones: elimina los cambios.

- **Save Changes**

Descripciones: guarda los cambios.

Uso de la gestión del sistema

Este tema está destinado principalmente a los administradores de redes.

El sistema está diseñado para proporcionar agilidad de gestión, para que el usuario pueda redirigir más recursos a fin de satisfacer mejor sus objetivos comerciales.

Esta posibilidad de gestión, conocida como costo total de propiedad (TCO), permite operar de manera remota a los equipos de clientes en la misma forma que opera su propio equipo, como encender el equipo de un cliente, formatear una unidad de almacenamiento e instalar un programa.

Cuando el sistema esté configurado y en funcionamiento, puede gestionarlo utilizando el software y las características de manejabilidad ya integrados en el sistema cliente y en la red.

Desktop Management Interface

El UEFI BIOS del sistema admite una interfaz denominada System Management BIOS (SMBIOS) Reference Specification, versión 2.8 o posterior. SMBIOS proporciona información sobre los componentes de hardware del sistema. El UEFI BIOS es responsable de proporcionar información sobre este mismo y sobre los dispositivos en la placa del sistema. Esta especificación documenta los estándares para acceder a esta información de BIOS.

Preboot eXecution Environment

La tecnología Preboot eXecution Environment (PXE) permite que el sistema sea más manejable al permitir que el sistema arranque desde un servidor. El sistema permite las funciones de equipo personal que requiere PXE. Por ejemplo, con la tarjeta de LAN adecuada, el sistema se puede arrancar desde el servidor PXE.

Nota: No se puede usar Remote Initial Program Load (RIPL o RPL) con el sistema.

Wake on LAN

El administrador de la red puede encender un sistema desde una consola de gestión usando la función Wake on LAN.

Cuando se habilita la función Wake on LAN, muchas operaciones, como la transferencia de datos, las actualizaciones de software y las actualizaciones flash de UEFI BIOS, se pueden realizar de forma remota sin asistencia remota. El proceso de actualización se puede realizar después del horario laboral normal y los

fin de semana para que los usuarios no vean interrumpido su trabajo y el tráfico LAN se mantenga al mínimo. Ahorra tiempo y aumenta la productividad.

Si el sistema se enciende mediante Wake on LAN, el arranque del sistema sigue la secuencia de **Network Boot**.

Asset ID EEPROM

Asset ID EEPROM contiene información sobre la configuración del sistema y los números de serie de los componentes clave. También incluye una serie de campos en blanco donde puede registrar información sobre los usuarios finales de la red.

Para permitir que un administrador de la red controle de forma remota el sistema, configure las siguientes funciones de administración del sistema en el programa ThinkPad Setup:

- Wake on LAN
- Network Boot sequence

Nota: Si se ha definido una contraseña de supervisor, deberá ingresarla cuando inicie el programa ThinkPad Setup.

Habilitación o deshabilitación de la característica Wake on LAN

Cuando está habilitada la función Wake on LAN y el sistema está conectado a una LAN, el administrador de red puede iniciar el sistema de forma remota desde una consola de gestión por medio de un programa de administración remota de redes.

Para habilitar o deshabilitar la función Wake on LAN, haga lo siguiente:

1. Reinicie el sistema. Cuando se muestra la pantalla con el logotipo, pulse F1 para iniciar el programa ThinkPad Setup.
2. Seleccione **Config** → **Network**. Se muestra el submenú **Network**.
3. Seleccione la opción correspondiente para la función Wake on LAN.
4. Presione la tecla F10 para guardar los valores y salir.

Definición de una secuencia de Network Boot

Cuando el equipo se enciende desde LAN, el equipo arranca desde el dispositivo especificado en el menú **Network Boot** y sigue el orden de arranque que aparece en el menú **Boot**.

Para definir una secuencia de Network Boot, haga lo siguiente:

1. Reinicie el sistema. Cuando se muestra la pantalla con el logotipo, pulse F1 para iniciar el programa ThinkPad Setup.
2. Seleccione **Startup** → **Network Boot**. Se muestra la lista de dispositivos de arranque.
3. Seleccione un dispositivo de arranque para que sea la primera prioridad.
4. Presione la tecla F10 para guardar los valores y salir.

Puede pulsar F9 para restaurar los valores predeterminados de fábrica.

Capítulo 7. Resolución de problemas del equipo

Este capítulo proporciona información sobre qué hacer si experimenta un problema con el equipo.

Consejos generales para evitar problemas

Este tema proporciona los siguientes consejos para ayudarle a prevenir problemas informáticos:

- Vacíe regularmente la papelera de reciclaje.
- Utilice regularmente en la unidad de almacenamiento una herramienta de desfragmentación de disco para mejorar la búsqueda de datos y los tiempos de lectura.
- Para liberar espacio de disco, desinstale los programas no utilizados. Tal vez también desee buscar programas duplicados o versiones que se superponen.
- Limpie las carpetas del buzón de entrada, de envío y la papelera en el programa cliente de correo electrónico.
- Una vez a la semana como mínimo, haga una copia de seguridad de los datos. Si existen datos muy importantes, debería crear una copia de seguridad diaria. Lenovo tiene muchas opciones de copia de seguridad disponibles para el sistema.
- Programe operaciones de restauración del sistema, para tomar periódicamente instantáneas del sistema. Para obtener información acerca de la restauración del sistema, consulte Capítulo 8 “Información de recuperación” en la página 101.
- Vaya a <https://support.lenovo.com> para descargar e instalar las actualizaciones de los controladores de dispositivo y de UEFI BIOS cuando sea necesario.
- Mantenga al día los controladores de dispositivo de otro hardware que no sea Lenovo. Antes de actualizar los controladores de dispositivo, lea las notas del release de información del controlador de dispositivo para ver los temas de compatibilidad o problemas conocidos.
- Mantenga un libro de anotaciones cronológicas. Las entradas pueden incluir los principales cambios de hardware o software, las actualizaciones de controladores, los problemas secundarios que haya experimentado y el modo de resolverlos.
- Si alguna vez necesita ejecutar una recuperación en el sistema para volver a los contenidos preinstalados en la máquina, los siguientes consejos le pueden ayudar a conseguirlo:
 1. Extraiga todos los dispositivos externos, como la impresora y el teclado.
 2. Asegúrese de que la batería esté cargada y de que el sistema tenga alimentación de CA.
 3. Acceda a ThinkPad Setup y cargue los valores predeterminados.
 4. Reinicie el equipo e inicie la operación de recuperación.
 5. Si el equipo utiliza discos como el soporte de recuperación, no extraiga el disco hasta que se le solicite que lo haga.

Diagnóstico de problemas

Muchos problemas del sistema pueden resolverse sin ayuda externa. Si experimenta un problema con el sistema, empiece por la información para la resolución de problemas de la documentación del sistema. Si cree que tiene un problema de software, vea la documentación, incluidos los archivos readme y los sistemas de información de ayuda, que se suministran con el sistema operativo o el programa. Los equipos portátiles ThinkPad se suministran con un conjunto de programas de diagnóstico que puede utilizar para ayudarle a identificar problemas de hardware.

Nota: Si no puede aislar o reparar el problema por su cuenta tras ejecutar Lenovo Vantage, guarde e imprima los archivos de registro creados por el programa. Necesitará tenerlos a mano cuando hable con el representante del soporte técnico de Lenovo.

Lenovo Vantage admite la función de exploración de hardware. Combina pruebas de diagnóstico, recolección de información del sistema, estado de seguridad e información de soporte, junto con recomendaciones y sugerencias para un rendimiento óptimo del sistema. Para ejecutar Lenovo Vantage, consulte "Acceso a los programas Lenovo" en la página 14.

La información acerca de la resolución de problemas o los programas de diagnóstico pueden indicarle que necesita controladores de dispositivo actualizados o adicionales u otro software. Puede obtener la información técnica más reciente y descargar controladores de dispositivo y actualizaciones desde el sitio web de soporte de Lenovo:

<https://support.lenovo.com>

Para obtener información adicional, consulte el sistema de ayuda del programa.

Resolución de problemas

Si el sistema tiene un error, normalmente muestra un mensaje o un código de error, o hace un pitido cuando se enciende. Cuando experimente un problema, consulte los síntomas y soluciones correspondientes de este tema para intentar resolver el problema usted mismo.

El equipo no responde

Imprima estas instrucciones ahora y guárdelas con el equipo por si necesita consultarlas más adelante.

Problema: el equipo no responde (no se puede utilizar el dispositivo de puntero de ThinkPad ni el teclado).

Solución: haga lo siguiente:

1. Presione y mantenga pulsado el botón de alimentación hasta que se apague el equipo. Si no puede apagar el sistema presionando el botón de encendido, extraiga el adaptador de alimentación de CA y la batería extraíble. Una vez que se haya apagado el sistema, vuelva a conectar el adaptador de alimentación de CA, vuelva a instalar la batería extraíble y reinicie el sistema presionando el botón de encendido. Si el equipo no se enciende, vaya al paso 2.
2. Mientras el sistema está apagado, extraiga todas las fuentes de alimentación del sistema (batería extraíble y adaptador de alimentación de CA). Enchufe el adaptador de alimentación de CA manteniendo la batería extraíble fuera del sistema. Si el equipo no se enciende, vaya al paso 3.

Nota: Cuando el sistema se inicia y entra en el entorno Windows, utilice el procedimiento de conclusión habitual para apagar el sistema. Una vez que el sistema esté apagado, vuelva a conectar la batería extraíble y reinicie el sistema. Si el sistema no se inicia con la batería extraíble que se ha vuelto a conectar, extraiga la batería y empiece otra vez con el paso 2. Si el sistema se inicia con la alimentación de CA pero no se inicia cuando está conectada la batería extraíble, solicite soporte al Centro de soporte al cliente.

3. Mientras el sistema está apagado, quite todas las fuentes de alimentación (batería extraíble y adaptador de alimentación de CA). Extraiga todos los dispositivos externos que están conectados al equipo (teclado, ratón, impresora, escáner, etc.). Repita el paso 2. Si el paso 2 no tiene éxito, vaya al paso 4.

Nota: A continuación, se describe cómo eliminar componentes sensibles a la electricidad estática del sistema. Asegúrese de haber descargado la electricidad estática de su cuerpo tocando una superficie que esté en contacto con el suelo y extraiga todas las fuentes de alimentación conectadas al equipo. Si

no se siente cómodo o seguro respecto a la extracción de los componentes, llame al Centro de soporte al cliente para solicitar ayuda.

4. Cuando el sistema esté apagado, elimine todas las fuentes de alimentación y el hardware externo. Extraiga cualquier módulo de memoria no original que se haya añadido al sistema. Después de extraer el módulo de memoria adicional y de volver a instalar el módulo de memoria original, repita el paso 2. Si el sistema sigue sin encenderse, consulte el manual del usuario para ver otros componentes sustituibles por el cliente que estén conectados al sistema.

Si el equipo sigue sin iniciarse, llame al Centro de soporte al cliente y recibirá ayuda de un especialista de soporte al cliente.

Derramamiento de líquidos en el teclado

Problema: se derramó algo sobre el sistema.

Solución: puesto que la mayoría de los líquidos son conductores de electricidad, un líquido derramado sobre el teclado podría crear numerosos cortocircuitos y daños en el equipo. Para resolver el problema, haga lo siguiente:

1. Asegúrese de que ningún líquido cree un cortocircuito entre usted y el adaptador de alimentación de CA (si está en uso).
2. Desenchufe con cuidado el adaptador de alimentación de CA inmediatamente.
3. Apague el sistema inmediatamente. Si el sistema no se apaga, retire la batería extraíble. Cuanto antes corte el paso de la corriente por el sistema, más probabilidades tendrá de reducir los daños ocasionados por cortocircuitos.

Atención: Si apaga el equipo inmediatamente quizá pierda algunos datos o trabajo, pero si lo deja encendido puede producir daños irreparables al equipo.

4. Espere hasta que esté seguro de que todo el líquido se ha drenado a través de los orificios de drenaje del teclado antes de encender su equipo.

Mensajes de error

- **Mensaje:** 0177: Datos SVP incorrectos, detener tarea de la POST.

Solución: la suma de comprobación de la contraseña del supervisor en la EEPROM no es correcta. Se debe sustituir la placa del sistema. Solicite servicio técnico para el equipo.

- **Mensaje:** 0183: CRC incorrecto de configuración de seguridad en variable de EFI. Ingrese a ThinkPad Setup.

Solución: la suma de comprobación del valor de Security en EFI Variable no es correcta. Ingrese a ThinkPad Setup para verificar los valores de seguridad, presione F10 y luego Intro para reiniciar el sistema. Si el problema persiste, solicite servicio técnico para el sistema.

- **Mensaje:** 0187: Error de acceso a datos EAIA

Solución: el acceso a la EEPROM no ha sido satisfactorio. Solicite servicio técnico para el equipo.

- **Mensaje:** 0188: Área de información de serialización RFID no válida

Solución: la suma de comprobación de la EEPROM no es correcta (bloque núm. 0 y 1). Se debe sustituir la placa del sistema y se debe reinstalar el número de serie de la caja. Solicite servicio técnico para el equipo.

- **Mensaje:** 0189: Área de información de configuración RFID no válida

Solución: la suma de comprobación de la EEPROM no es correcta (bloque núm. 4 y 5). Se debe sustituir la placa del sistema y se debe reinstalar el Identificador único universal (UUID). Solicite servicio técnico para el equipo.

- **Mensaje:** 0190: Error muy grave de batería baja
Solución: el sistema se apagó debido a una baja carga de energía en la batería. Conecte el adaptador de alimentación de CA al sistema y cargue las baterías.
- **Mensaje:** 0191: Seguridad del sistema - Se ha solicitado un cambio remoto no válido
Solución: el cambio de la configuración del sistema ha fallado. Confirme la operación e inténtelo de nuevo. Para borrar el error, ingrese a ThinkPad Setup.
- **Mensaje:** 0199: Seguridad del sistema - Se ha excedido el número total de reintentos de contraseña de seguridad.
Solución: este mensaje se visualiza si se entra una contraseña de supervisor incorrecta más de tres veces. Confirme la contraseña de supervisor e inténtelo de nuevo. Para borrar el error, ingrese a ThinkPad Setup.
- **Mensaje:** 0270: Error de reloj de tiempo real.
Solución: el reloj del sistema no es funcional. Solicite servicio técnico para el equipo.
- **Mensaje:** 0271: Comprobar los valores de Fecha y Hora.
Solución: no se ha establecido la fecha o la hora en el sistema. Ingrese a ThinkPad Setup y establezca la fecha y hora.
- **Mensaje:** 1802: Se ha conectado una tarjeta de red no autorizada - Apague y extraiga la tarjeta de red.
Solución: la tarjeta de red inalámbrica no es compatible con este sistema. Extráigala.
- **Mensaje:** 1820: Hay más de un lector externo de huellas dactilares conectado.
Solución: apague y elimine todo, excepto el lector que configuró en el sistema operativo principal.
- **Mensaje:** 2100: Error de detección en HDD0 (HDD principal)
Solución: la unidad de disco duro no funciona. Solicite servicio técnico para la unidad de disco duro.
- **Mensaje:** 2101: Error de detección en SSD1 (M.2)
Solución: la unidad de estado sólido M.2 no funciona. Solicite servicio técnico para la unidad de estado sólido M.2.
- **Mensaje:** 2102: Error de detección en SSD2 (M.2)
Solución: la unidad de estado sólido M.2 no funciona. Solicite servicio técnico para la unidad de estado sólido M.2.
- **Mensaje:** 2110: Error de lectura en HDD0 (HDD principal)
Solución: la unidad de disco duro no funciona. Solicite servicio técnico para la unidad de disco duro.
- **Mensaje:** 2111: Error de lectura en SSD1 (M.2)
Solución: la unidad de estado sólido M.2 no funciona. Solicite servicio técnico para la unidad de estado sólido M.2.
- **Mensaje:** 2112: Error de lectura en SSD2 (M.2)
Solución: la unidad de estado sólido M.2 no funciona. Solicite servicio técnico para la unidad de estado sólido M.2.
- **Mensaje:** 2200: El tipo de máquina y el número de serie no son válidos.
Solución: el tipo de máquina y el número de serie no son válidos. Solicite servicio técnico para el equipo.
- **Mensaje:** 2201: UUID de la máquina no es válido.
Solución: UUID de la máquina no es válido. Solicite servicio técnico para el equipo.
- **Mensaje:** Error de ventilador.
Solución: el ventilador de refrigeración falló. Apague el equipo inmediatamente y solicite servicio técnico para el equipo.

- **Mensaje:** Error de sensor térmico.

Solución: el sensor térmico tiene un problema. Apague el equipo inmediatamente y solicite servicio técnico para el equipo.

- **Mensaje:** Error de detección de intrusión en la cubierta inferior

Solución: El interruptor de intrusión en la cubierta inferior no funciona. Solicite servicio técnico para el equipo.

- **Mensaje:** Error: el almacenamiento variable de UEFI del sistema no volátil está casi lleno.

Nota: Este error indica que el sistema operativo o los programas no pueden crear, modificar o suprimir los datos en el almacenamiento variable no volátil del sistema UEFI debido a que existe espacio de almacenamiento insuficiente después de POST.

UEFI BIOS y el sistema operativo o los programas usan el almacenamiento variable no volátil del sistema UEFI. Este error sucede cuando el sistema operativo o los programas almacenan una gran cantidad de datos en el almacenamiento variable. Todos los datos necesarios para POST, como valores de la configuración del BIOS, los datos del conjunto de chips o de configuración de plataforma segura, se almacenan en un almacenamiento separado de la variable de UEFI.

Solución: presione F1 después de ver el mensaje de error para ingresar a ThinkPad Setup. Un cuadro de diálogo le solicita al usuario confirmación para limpiar el almacenamiento. Si el usuario selecciona “Yes”, se eliminan todos los datos creados por el sistema operativo o los programas, excepto las variables globales definidas por la especificación de Unified Extensible Firmware Interface. Si el usuario selecciona “No”, se conservarán todos los datos, pero el sistema operativo y los programas no podrán crear, modificar ni suprimir los datos en el almacenamiento.

Si este error aparece en un centro de servicio, el personal autorizado de Lenovo limpiará el almacenamiento variable no volátil del sistema UEFI utilizando la solución anterior.

Errores de pitido

La tecnología Lenovo SmartBeep le permite decodificar los errores de pitido con su teléfono inteligente cuando la pantalla queda negra y el equipo emite pitidos. Para decodificar el error de pitido con la tecnología Lenovo SmartBeep, haga lo siguiente:

1. Vaya a <https://support.lenovo.com/smartbeep> o escanee el siguiente código QR.



2. Descargue la aplicación de diagnóstico correspondiente e instálela en su teléfono.
3. Ejecute la aplicación de diagnóstico y ubique el teléfono inteligente cerca del equipo.
4. Presione la tecla Fn del equipo para volver a emitir el pitido. La aplicación de diagnóstico decodifica el error de pitido y muestra posibles soluciones en el teléfono inteligente.

La siguiente sección describe algunos errores de pitido y las soluciones correspondientes.

Nota: No intente arreglar un producto por su cuenta a menos que así esté indicado en la documentación del producto o se lo indique el Centro de Soporte al Cliente. Utilice solo proveedores de servicio autorizados por Lenovo para reparar el producto.

Códigos de error	Soluciones
0001: Error de restablecimiento (restablecimiento de plataforma no reafirmado)	<ol style="list-style-type: none"> 1. Extraiga todos los recursos de energía (el adaptador de alimentación de CA, la batería extraíble y la batería plana). Si el equipo tiene una batería incorporada, restablezca el equipo insertando un clip para papel desdoblado en el orificio de restablecimiento de emergencia. Espere un minuto. Vuelva a conectar todos los recursos de energía. 2. Sustituya la placa del sistema (solo por un proveedor de servicios).
0002: Error de bus interno	Sustituya la placa del sistema (solo por un proveedor de servicios).
0281: Error general del controlador incorporado	Sustituya la placa del sistema (solo por un proveedor de servicios).
0282: Error de módulo de memoria	<ol style="list-style-type: none"> 1. Vuelva a instalar o sustituya el módulo de memoria. 2. Sustituya la placa del sistema (solo por un proveedor de servicios).
0283: Error de recurso de PCI	<ol style="list-style-type: none"> 1. Extraiga los dispositivos PCIe (la tarjeta M.2, tarjeta PCIe, etcétera) (solo proveedores de servicio). 2. Sustituya la placa del sistema (solo por un proveedor de servicios).
0284: Error relacionado con la funcionalidad de cumplimiento de TCG (podría ser el error de validación del código de BIOS)	Sustituya la placa del sistema (solo por un proveedor de servicios).
0285: Error relacionado con la funcionalidad de cumplimiento de TCG (podría ser el error de inicialización de TPM)	Sustituya la placa del sistema (solo por un proveedor de servicios).
0286: Error de gráficos integrados	Sustituya la placa del sistema (solo por un proveedor de servicios).
0287: Error de gráficos discretos	<ol style="list-style-type: none"> 1. Vuelva a instalar o sustituya la tarjeta gráfica discreta (solo proveedores de servicio). 2. Sustituya la placa del sistema (solo por un proveedor de servicios).
0288: Error en la pantalla del equipo	<ol style="list-style-type: none"> 1. Vuelva a conectar el cable de la pantalla en la placa del sistema y en la pantalla del equipo (solo proveedores de servicio). 2. Sustituya la placa del sistema (solo por un proveedor de servicios).

Problemas del módulo de memoria

Imprima estas instrucciones ahora y guárdelas con el equipo por si necesita consultarlas más adelante.

Problema: el módulo de memoria no funciona correctamente.

Solución: compruebe los elementos siguientes:

1. Verifique que el módulo de memoria esté instalado y colocado correctamente en el sistema.
Extraiga todos los módulos de memoria añadidos para probar el sistema solamente con los módulos de memoria instalados de fábrica y, a continuación, volver a instalar los módulos de memoria uno a uno para garantizar una conexión correcta.
2. Compruebe que no haya mensajes de error durante el inicio.
Siga las medidas de corrección adecuadas para los mensajes de error de la autoprueba de encendido (POST).
3. Verifique que se haya instalado en su modelo de equipo el UEFI BIOS más reciente.
4. Verifique la configuración y compatibilidad correctas de la memoria, incluyendo la cantidad máxima de memoria y la velocidad de memoria.
5. Ejecute los programas de diagnóstico. Consulte “Diagnóstico de problemas” en la página 81.

Problemas de Ethernet

- **Problema:** el sistema no se puede conectar a la red.

Solución:

Asegúrese de que:

- La cable está instalado correctamente.

El cable de red debe estar correctamente conectado tanto al conector Ethernet del sistema como al conector RJ45 del concentrador. La distancia máxima admisible entre el sistema y el concentrador es de 100 metros (328 pies). Si el cable está conectado y la distancia está dentro del límite aceptable pero persiste el problema, intente la operación con un cable diferente.

- Esté utilizando el controlador de dispositivo correcto. Para instalar el controlador correcto, realice lo siguiente:

1. Vaya a Panel de control y asegúrese de visualizar el Panel de control por categoría.
2. Pulse **Hardware y sonido** → **Administrador de dispositivos**. Si se le solicita una contraseña de administrador o confirmación, especifique la contraseña o proporcione la confirmación.
3. Haga doble clic en **Adaptadores de red** para ver todos los adaptadores de red. Si aparece un signo de exclamación ! junto al nombre del adaptador, puede que no esté utilizando el controlador correcto o que el controlador esté deshabilitado.
4. Haga clic con el botón secundario sobre el adaptador resaltado, haga clic en **Actualizar controlador** y luego siga las instrucciones en pantalla para actualizar el controlador.

- El puerto del conmutador y el adaptador tengan el mismo valor dúplex.

Si ha configurado el adaptador para dúplex, asegúrese de que el puerto del conmutador también esté configurado para dúplex. Si establece una modalidad de dúplex incorrecta puede producirse la degradación del rendimiento, pérdida de datos o pérdida de conexiones.

- Haya instalado todo el software de red que es necesario para el entorno de red.

Consulte al administrador de la LAN cuál es el software de red necesario.

- **Problema:** el adaptador ha dejado de funcionar sin causas aparentes.

Solución: es posible que los archivos del controlador de red falten o estén dañados.

- **Problema:** el sistema es un modelo Gigabit Ethernet y usa una velocidad de 1000 Mbps y la conexión falla o se producen errores.

Solución:

- Utilice el cableado de categoría 5 y asegúrese de que el cable de red esté bien conectado.
- Conéctese a un concentrador/conmutador 1000 BASE-T (no 1000 BASE-X).

- **Problema:** la función Wake on LAN no está funcionando.

Solución: asegúrese de que Wake on LAN esté habilitado en ThinkPad Setup. Si es así, consulte al administrador de la LAN cuáles son los valores necesarios.

- **Problema:** el sistema es un modelo Gigabit Ethernet, pero no se puede conectar a la red a 1000 Mbps. En su lugar, se conectará a 100 Mbps.

Solución:

- Inténtelo con otro cable Ethernet.
- Asegúrese de que el otro equipo al que se conecta se negocia automáticamente.
- Asegúrese de que el conmutador cumpla con el estándar 802.3ab (gigabit sobre cobre).

Problema de LAN inalámbrica

Problema: no puedo conectar a la red usando la tarjeta de red inalámbrica integrada.

Solución: asegúrese de que:

- El Modo avión esté desactivado.
- El controlador de LAN inalámbrica instalado sea la versión más reciente.
- El sistema esté dentro del alcance del punto de acceso inalámbrico.
- La radio inalámbrica está habilitada.

Problema de WAN inalámbrica

Problema: se visualizará un mensaje que indica se instaló una tarjeta WAN no autorizada.

Solución: la tarjeta de WAN no está admitida en este sistema. Extraiga la tarjeta WAN. Para obtener más información, consulte “Sustitución de la tarjeta WAN inalámbrica” en la página 121.

Nota: Algunos modelos no cuentan con una tarjeta de WAN inalámbrica.

Problema de Bluetooth

Nota: Compruebe la conexión en cualquier momento y asegúrese de que ningún otro dispositivo habilitado para Bluetooth esté buscando el dispositivo al que desea conectarse. La búsqueda simultánea no está permitida en la conexión Bluetooth.

Problema: el sonido no procede de los auriculares/altavoces de Bluetooth sino del altavoz local, aunque los auriculares/altavoces de Bluetooth estén conectados con el perfil Auriculares o AV.

Solución: haga lo siguiente:

1. Salga del programa que utilice el dispositivo de sonido (por ejemplo, Windows Media Player).
2. Vaya a Panel de control y asegúrese de visualizar el Panel de control por categoría.
3. Haga clic en **Hardware y sonido** → **Sonido** → **Reproducción**.

4. Si está utilizando el perfil Auriculares, seleccione **Audio de manos libres Bluetooth** y haga clic en **Establecer predeterminado**. Si está utilizando el perfil AV, seleccione **Audio stereo** y haga clic en **Establecer predeterminado**.
5. Haga clic en **Aceptar** para cerrar la ventana Sonido.

Problemas del dispositivo de puntero de ThinkPad

- **Problema:** el puntero se desliza sin control cuando se enciende el sistema o después de reanudar el funcionamiento normal.
Solución: es posible que el puntero se desplace sin control cuando no esté utilizando el dispositivo de puntero de TrackPoint durante el funcionamiento normal. Es una característica normal del dispositivo de puntero de TrackPoint y no es un defecto. El desplazamiento sin control del cursor puede producirse durante algunos segundos en las condiciones siguientes:
 - Al encender el sistema
 - Cuando el sistema reanuda el funcionamiento normal
 - Cuando se pulsa el dispositivo de puntero de TrackPoint durante mucho tiempo
 - Cuando cambia la temperatura
- **Problema:** el dispositivo de puntero de TrackPoint o el dispositivo de área táctil no funciona.
Solución: asegúrese de que el dispositivo de puntero del TrackPoint o el dispositivo de área táctil esté habilitado en la ventana Propiedades del ratón. Para obtener más información, consulte “Personalización del dispositivo de puntero de ThinkPad” en la página 26.

Problemas del teclado

- **Problema:** algunas o todas las teclas del teclado no funcionan.
Solución: si hay un teclado numérico externo conectado:
 1. Apague el sistema.
 2. Extraiga el teclado numérico externo.
 3. Encienda el equipo e intente utilizar el teclado de nuevo.Si se resuelve el problema del teclado, vuelva a conectar cuidadosamente el teclado numérico externo. Si el problema continúa, asegúrese de que el controlador de dispositivo correcto está instalado de la siguiente manera:
 1. Vaya a Panel de control y cambie la vista del Panel de control de Categoría a Iconos grandes o Iconos pequeños.
 2. Haga clic en **Teclado**.
 3. Haga clic en la pestaña **Hardware**. En la sección **Propiedades del dispositivo**, asegúrese de ver este mensaje: Estado del dispositivo: este dispositivo funciona correctamente.Si las teclas del teclado siguen sin funcionar, solicite servicio técnico para el equipo.
- **Problema:** algunas o todas las teclas del teclado numérico externo no funcionan.
Solución: asegúrese de que el teclado numérico externo esté conectado correctamente al sistema.
- **Problema:** las teclas de la fila superior del teclado numérico podrían no funcionar de igual manera que el icono impreso en cada tecla.
Solución: haga lo siguiente:
 1. Vaya a Panel de control y cambie la vista del Panel de control de Categoría a Iconos grandes o Iconos pequeños.
 2. Haga clic en **Teclado**. En la ventana Propiedades de teclado, haga clic en la pestaña **Teclas Fn y de función**.

Nota: Si la pestaña **Fn y teclas de función** no se muestra, conecte el equipo a Internet. A continuación, descargue e instale el programa ThinkPad Hotkey Features del sitio web de Soporte de Lenovo. Para obtener más información, consulte “Instalación de controladores de dispositivo” en la página 64.

3. En la sección **Cómo utilizar las combinaciones de teclas Fn**, seleccione la opción que prefiera.
4. Si selecciona **Método de teclas especiales Fn**, presione Fn para restablecer el estado de las teclas especiales Fn.
5. Intente presionar nuevamente las teclas en la fila superior del teclado numérico para comprobar que el problema se haya resuelto.

Problemas de la pantalla del equipo

- **Problema:** mi pantalla se pone en blanco cuando no lo deseo.

Solución: haga lo siguiente:

1. Vaya a Panel de control y asegúrese de visualizar el Panel de control por categoría.
2. Haga clic en **Hardware y sonido** → **Opciones de energía**.
3. Se mostrarán los planes adicionales. Después, seleccione **Alto rendimiento**.

- **Problema:** cuando enciendo el equipo, no aparece nada en la pantalla y el equipo no emite ningún pitido al iniciarse.

Nota: Si no está seguro de si ha oído algún pitido, apague el equipo pulsando y manteniendo pulsado el botón de alimentación durante cuatro segundos o más. A continuación, encienda el sistema y escuche nuevamente.

Solución: asegúrese de que:

- La batería esté instalada correctamente.
- El adaptador de alimentación de CA esté conectado al sistema y el cable de alimentación esté conectado a una toma de alimentación eléctrica que funcione.
- El sistema está encendido. (Pulse el botón de encendido nuevamente para confirmar).
- Si el nivel de brillo de la pantalla se ajusta de manera apropiada.

Si se ha establecido una contraseña de encendido, presione cualquier tecla para visualizar la solicitud de contraseña de encendido y, a continuación, escriba la contraseña correcta y presione Intro.

Si estos elementos están correctamente establecidos y la pantalla sigue estando en blanco, solicite servicio técnico para el equipo.

- **Problema:** cuando enciendo el equipo, solo aparece un cursor blanco en una pantalla en blanco.

Solución: si ha modificado una partición de la unidad de disco duro mediante la utilización de software de partición, es posible que se destruya la información acerca de esa partición o el registro de arranque maestro.

Haga lo siguiente al intentar resolver el problema:

1. Apague el equipo y, a continuación, enciéndalo de nuevo.
2. Si sigue apareciendo únicamente el cursor en la pantalla, haga lo siguiente:
 - Si ha utilizado el software de partición, examine la partición en la unidad de disco duro mediante la utilización del software y recupere la partición si es necesario.
 - Use las soluciones de la recuperación para restaurar el sistema al estado predeterminado de fábrica. Para obtener más información, consulte Capítulo 8 “Información de recuperación” en la página 101.

Si el problema continúa, solicite servicio técnico para el equipo.



- **Problema:** la pantalla se pone en blanco al encender el sistema.

Solución: puede que el protector de pantalla o la administración de energía estén activadas. Realice una de las siguientes acciones:

- Toque el dispositivo de puntero del TrackPoint o el dispositivo de área táctil o pulse una tecla para salir del protector de pantalla.
- Presione el botón de inicio/apagado para reanudar el sistema de la modalidad de suspensión o hibernación.

- **Problema:** la pantalla está en blanco.

Solución: haga lo siguiente:

1. Presione la tecla para cambiar la modalidad de la pantalla  para que aparezca la imagen.
2. Si utiliza el adaptador de alimentación de CA o utiliza la batería y el indicador de la batería muestra que la batería no está agotada, presione la tecla para subir el brillo  para aumentar el brillo de la pantalla.
3. Si su sistema está en modalidad de suspensión, pulse Fn para reanudar el sistema desde la modalidad de suspensión.
4. Si el problema continúa, lleve a cabo la solución que se indica en el problema siguiente.

- **Problema:** la pantalla es ilegible o está distorsionada.

Solución: asegúrese de que:

- El controlador de dispositivo de pantalla esté correctamente instalado.
- La resolución de pantalla y la calidad de color se hayan establecido correctamente.
- El tipo de monitor sea correcto.

Para comprobar estos valores, haga lo siguiente:

1. Haga clic con el botón secundario del mouse en el escritorio y luego haga clic en **Configuración de pantalla → Pantalla**.

Nota: Si el sistema no detecta el monitor externo, haga clic en el botón **Detectar** de la ventana Pantalla.

2. Seleccione el monitor externo y configure **Resolución**.
3. Haga clic en **Propiedades del adaptador de pantalla**.
4. Haga clic en la pestaña **Monitor**. Consulte la información del monitor para asegurarse de que el tipo de monitor es correcto. Si lo es, haga clic en **Aceptar** para cerrar la ventana; de lo contrario, realice los siguientes pasos.
5. Si se visualizan más de dos tipos de monitor, seleccione **Monitor PnP genérico** o **Monitor genérico que no es PnP**.
6. Haga clic en **Propiedades**. Si se le solicita una contraseña de administrador o confirmación, especifique la contraseña o proporcione la confirmación.
7. Haga clic en la pestaña **Controlador**.
8. Haga clic en **Actualizar controlador**.
9. Haga clic en **Buscar software de controlador en el equipo** y, a continuación, haga clic en **Elegir en una lista de controladores en el equipo**.
10. Deseleccione el recuadro **Mostrar el hardware compatible**.
11. Seleccione el fabricante y modelo correctos para el monitor externo. Si no puede encontrar el monitor en la lista, detenga la instalación de este controlador y utilice el controlador proporcionado con el monitor.

12. Después de actualizar el controlador, haga clic en **Cerrar**.

- **Problema:** aparecen caracteres incorrectos en la pantalla.

Solución: asegúrese de instalar correctamente el sistema operativo y el programa. Si el problema continúa, solicite servicio técnico para el equipo.

- **Problema:** al intentar apagar el sistema, la pantalla se mantiene encendida y no se puede apagar completamente el sistema.


Solución: presione y mantenga presionado el botón de encendido durante cuatro segundos o más para apagar el sistema.

- **Problema:** en la pantalla faltan puntos o aparecen puntos descoloridos o brillantes cada vez que se enciende el sistema.

Solución: se trata de una característica intrínseca de la tecnología TFT. La pantalla del equipo contiene múltiples transistores de película fina (TFT). Puede existir solo un pequeño número de puntos descoloridos o brillantes o que falten algunos puntos en un momento dado.

Problemas del monitor externo

- **Problema:** el monitor externo está en blanco.

Solución: para que aparezca la imagen, presione la tecla para cambiar la modalidad de la pantalla  y seleccione el monitor que desea. Si el problema persiste, haga lo siguiente:

1. Conecte el monitor externo a otro equipo para comprobar si funciona.
2. Vuelva a conectar el monitor externo al equipo.
3. Consulte la publicación que se suministra con el monitor externo para comprobar las resoluciones y cadencias de renovación que se admiten.
 - Si el monitor externo admite la misma resolución o una resolución más alta que la pantalla del equipo, vea la salida en el monitor externo o en el monitor externo y la pantalla del equipo.
 - Si el monitor externo admite una resolución más baja que la pantalla del equipo, vea la salida solo en el monitor externo. (Si ve la salida en la pantalla del equipo y el monitor externo, la pantalla del monitor externo estará en blanco o distorsionada).

- **Problema:** no se puede establecer una resolución mayor que la actual en el monitor externo.

Solución: asegúrese de que la información del monitor sea correcta. Si es necesario, actualice el controlador del monitor.

- **Problema:** la pantalla es ilegible o está distorsionada.

Solución: asegúrese de que:

- La información del monitor sea correcta y que se haya seleccionado el tipo de monitor adecuado. Si es necesario, actualice el controlador del monitor.
- Asegúrese de que se ha seleccionado la velocidad de renovación adecuada haciendo lo siguiente:
 1. Conecte el monitor externo al conector de monitor y, a continuación, conecte el monitor a una toma de alimentación eléctrica.
 2. Encienda el monitor externo y el equipo.
 3. Haga clic con el botón secundario del mouse en el escritorio y luego haga clic en **Configuración de pantalla** → **Configuración de pantalla avanzada**.

Nota: Si el sistema no detecta el monitor externo, haga clic en el botón **Detectar** de la ventana Pantalla.

4. Haga clic en el icono del monitor pertinente (el icono **Monitor-2** es para el monitor externo).
5. Haga clic en **Propiedades del adaptador de pantalla**.

6. Haga clic en la pestaña **Monitor**.

7. Seleccione la frecuencia correcta de renovación de pantalla.

- **Problema:** aparecen caracteres incorrectos en la pantalla.

Solución: asegúrese de seguir el procedimiento correcto al instalar el sistema operativo y el programa. Si están instalados y configurados correctamente, pero aún persiste el problema, solicite servicio técnico para el monitor externo servicio.

- **Problema:** la función Extender el escritorio no funciona.

Solución: habilite la función Extender escritorio. Consulte “Uso de una pantalla externa” en la página 36.

- **Problema:** al utilizar la función Extender escritorio no se puede establecer una resolución o una frecuencia de actualización más alta en la pantalla secundaria.

Solución: cambie la resolución y la profundidad de color a valores más bajos para la pantalla primaria. Consulte “Uso de una pantalla externa” en la página 36.

- **Problema:** la conmutación de pantalla no funciona.

Solución: si utiliza la función Extender escritorio, inhabítela y cambie la ubicación de salida de pantalla. Si se está reproduciendo un videoclip o una película de DVD, detenga la reproducción, cierre el programa y luego cambie la ubicación de salida de pantalla.

- **Problema:** la posición de pantalla del monitor externo es incorrecta cuando dicho monitor se establece para una resolución alta.

Solución: a veces, cuando se utilizan píxeles de resolución alta, la imagen se desplaza a la izquierda o a la derecha de la pantalla. Para corregirlo, en primer lugar asegúrese de que el monitor externo soporte la modalidad de pantalla (la resolución y la velocidad de renovación) que ha establecido. Si no la admite, establezca una modalidad de pantalla admitida por el monitor. Si el monitor externo admite la modalidad de pantalla que ha establecido, vaya al menú de configuración del propio monitor y allí ajuste los valores. Generalmente el monitor externo tiene botones para acceder al menú de configuración. Para obtener más información, consulte la documentación que se proporciona con el monitor.

Problemas de audio

- **Problema:** el sonido Wave o MIDI no se reproduce correctamente.

Solución: asegúrese de que el dispositivo de audio incorporado esté configurado correctamente.

1. Vaya a Panel de control y asegúrese de visualizar el Panel de control por categoría.

2. Haga clic en **Hardware y sonido**.

3. Haga clic en **Administrador de dispositivos**. Si se le solicita una contraseña de administrador o confirmación, especifique la contraseña o proporcione la confirmación.

4. Haga doble clic en **Controladores de sonido, vídeo y dispositivos de juego**.

5. Asegúrese de que el dispositivo siguiente **Controladoras de sonido y vídeo y dispositivos de juego** está habilitado y configurado correctamente.

- **Problema:** las grabaciones realizadas utilizando la entrada del micrófono no tienen el volumen suficiente.

Solución: asegúrese de que la función Boost de Micrófono esté activada y configurada de la siguiente forma:

1. Vaya a Panel de control y asegúrese de visualizar el Panel de control por categoría.

2. Haga clic en **Hardware y sonido**.

3. Haga clic en **Sonido**.

4. Haga clic en la pestaña **Grabación** de la ventana Sonido.

5. Seleccione **Matriz de micrófono** y haga clic en el botón **Propiedades**.

6. Haga clic en la pestaña **Niveles** y ajuste el graduador de amplificación de micrófono en función de sus necesidades.
7. Pulse **Aceptar**.

Nota: Para obtener más información acerca de cómo controlar el volumen, consulte la ayuda en línea de Windows.

- **Problema:** no se puede mover el graduador de volumen o de balance.
Solución: es posible que el graduador no sea seleccionable. Esto significa que la posición del mismo viene determinada por el hardware y no se puede cambiar.
- **Problema:** los graduadores de volumen no permanecen en su lugar cuando se utilizan algunos programas de audio.
Solución: es normal que los graduadores cambien de posición cuando se utilizan determinados programas de audio. Los programas están conscientes de los valores de la ventana Mezclador de volumen y están habilitados para modificar los valores por sí mismos. Un ejemplo es el programa Windows Media Player. Normalmente el programa tiene graduadores disponibles para controlar el sonido desde dentro del programa.
- **Problema:** el graduador de balance no puede silenciar completamente un canal.
Solución: el control está diseñado con el objeto de compensar las pequeñas diferencias de balance y no silencia por completo ninguno de los dos canales.
- **Problema:** no existe ningún control de volumen para sonido MIDI en la ventana Mezclador de volumen.
Solución: utilice el control de volumen de hardware. Esto se debe a que el Software del sintetizador incorporado no admite el control.
- **Problema:** el sonido no se puede desactivar, incluso si se establece el control de volumen maestro al mínimo.
Solución: puede seguir oyendo algún sonido incluso si ha establecido el control de volumen Maestro al mínimo. Para desactivar el sonido completamente, vaya al control de volumen maestro y seleccione **Silenciar altavoz/HP**.
- **Problema:** al conectar los auriculares al sistema mientras se reproduce sonido, un altavoz no produce sonido.
Solución: mientras los auriculares están conectados, la transmisión se redirige automáticamente a ellos. Si desea escuchar el sonido otra vez desde los altavoces, asegúrese de establecer los altavoces como dispositivo predeterminado. Para obtener más información, consulte el sistema de información de ayuda de Realtek HD Audio Manager.
- **Problema:** el sonido no procede de un auricular ni de un altavoz, o el sistema no puede grabar sonidos.
Solución: para cambiar de un dispositivo a otro, (por ejemplo, de un altavoz a un auricular, o de un micrófono externo a un micrófono interno), haga lo siguiente:
 1. Vaya a Panel de control y asegúrese de visualizar el Panel de control por categoría.
 2. Haga clic en **Hardware y sonido**.
 3. Haga clic en el icono **Sonido**. Se visualizará la ventana Sonido.
 4. Haga clic en la pestaña **Reproducción**. Seleccione el dispositivo deseado (por ejemplo, altavoces) y luego haga clic en **Establecer predeterminado**. Los altavoces están configurados como el dispositivo predeterminado con una marca de selección que aparece junto al icono de altavoz.
 5. Reproduzca un sonido en un programa de música (por ejemplo, Windows Media Player). Compruebe que el sonido procede de los altavoces ahora.
 6. A continuación, si desea cambiar a un auricular, cierre el programa de música.

7. Haga clic en la pestaña **Reproducción**. Seleccione **Audífono del auricular** y luego haga clic en **Establecer predeterminado**. Los audífonos están configurados como el dispositivo predeterminado con una marca de selección que aparece junto al icono de audífonos.
8. Reproduzca un sonido en un programa de música. Compruebe si se oye el sonido por el audífono conectado directamente al equipo.

Problemas del lector de huellas dactilares

- **Problema:** la superficie del lector está sucia, manchada o mojada.
Solución: limpie suavemente la superficie del lector con un paño seco, suave y sin pelusas.
- **Problema:** con frecuencia el lector no puede registrar o autenticar la huella dactilar.
Solución: si la superficie del lector está sucia, manchada o mojada, limpie suavemente la superficie del lector con un paño seco, suave y sin pelusas.
Para obtener consejos acerca del mantenimiento del lector de huellas dactilares, consulte “Uso del lector de huellas dactilares” en la página 58.

Problemas de batería

- **Problema:** la batería no se puede cargar completamente en el tiempo de carga estándar cuando el sistema está apagado.
Solución: puede que la batería se haya descargado en exceso. Efectúe lo siguiente:
 1. Apague el sistema.
 2. Asegúrese de que la batería excesivamente descargada esté en el sistema.
 3. Conecte el adaptador de alimentación de CA al sistema y deje que se cargue.Si se dispone de un cargador rápido, utilícelo para cargar la batería descargada.
Si la batería aún no puede cargarse completamente en 24 horas, utilice una nueva batería.
- **Problema:** el sistema concluye antes de que el indicador de estado de la batería indique que ella está vacía.
Solución: descargue y vuelva a cargar la batería.
- **Problema:** el sistema sigue funcionando después de que el indicador de estado de la batería indique que ella está vacía.
Solución: descargue y vuelva a cargar la batería.
- **Problema:** el tiempo de funcionamiento para una batería totalmente cargada es corto.
Solución: descargue y vuelva a cargar la batería. Si el tiempo de funcionamiento de la batería sigue siendo corto, utilice una nueva batería.
- **Problema:** el equipo no funciona con una batería totalmente cargada.
Solución: puede que el protector frente a sobrecargas esté activo. Apague el equipo durante un minuto para restablecer el protector; a continuación vuelva a encender el equipo.
- **Problema:** la batería no se carga.
Solución: no puede cargar la batería cuando está demasiado caliente. Si la batería está caliente, extráigala del sistema y déjela que se enfríe a temperatura ambiente por un tiempo. Cuando se haya cargado, reinstálela y recargue la batería. Si todavía no puede cargarse, solicite servicio técnico.

Problema del adaptador de alimentación de CA

Problema: el adaptador de alimentación de CA está conectado al sistema y a una toma de alimentación eléctrica que funciona, pero el icono de adaptador de alimentación (enchufe) no se visualiza en el área de notificaciones de Windows. Además el indicador de alimentación de CA no se enciende.

Solución: haga lo siguiente:

1. Asegúrese de que la conexión del adaptador de alimentación de CA es correcta. Para obtener instrucciones sobre cómo conectar el adaptador de alimentación de CA, consulte Uso del adaptador de alimentación de CA.
2. Si la conexión del adaptador de alimentación de CA es correcta, apague el sistema, desconecte el adaptador de alimentación de CA y extraiga la batería extraíble.
3. Vuelva a instalar la batería y vuelva a conectar el adaptador de alimentación de CA y, a continuación, encienda el sistema.
4. Si el icono de adaptador de alimentación todavía no aparece en el área de notificaciones de Windows, solicite servicio técnico para el adaptador de alimentación de CA y el sistema.

Problemas de alimentación

Imprima estas instrucciones ahora y guárdelas con el equipo por si necesita consultarlas más adelante.

- **Problema:** el sistema no recibe alimentación.

Solución: compruebe los elementos siguientes:

1. Verifique el botón de alimentación. El botón de alimentación estará iluminado siempre que el equipo esté encendido.
2. Compruebe todas las conexiones de alimentación. Extraiga las regletas protectoras contra picos de corriente y los protectores contra sobrecargas para conectar el adaptador de alimentación de CA directamente a la toma de alimentación de CA.
3. Inspeccione el adaptador de alimentación de CA. Compruebe que no haya ningún daño físico y asegúrese de que el cable de alimentación esté firmemente conectado al adaptador y al equipo.
4. Verifique que la fuente de alimentación de CA está funcionando. Para ello conecte otro dispositivo a la toma de alimentación eléctrica.

- **Problema:** el sistema no funciona con energía de la batería.

Solución: compruebe los elementos siguientes:

1. Extraiga y vuelva a instalar la batería extraíble para asegurarse de que está correctamente conectada.
2. Si se agota la carga de la batería, conecte el adaptador de alimentación de CA para recargar la batería.
3. Si la batería está cargada pero el sistema no arranca, reemplace la batería con una nueva.

- **Problema:** el sistema no responde y no se puede apagar el sistema.

Solución: apague el sistema presionando y manteniendo presionado el botón de encendido durante cuatro segundos o más. Si el equipo sigue sin responder, extraiga el adaptador de alimentación de CA y la batería.

Problema del botón de inicio/apagado

Problema: el sistema no responde y no se puede apagar el sistema.


Solución: apague el sistema presionando y manteniendo presionado el botón de encendido durante cuatro segundos o más. Si el sistema sigue sin responder, retire el adaptador de alimentación de CA y restablezca el sistema insertando el extremo de una aguja o un clip para papel desdoblado en el orificio de restablecimiento de emergencia. Para ubicar el orificio de restablecimiento de emergencia, consulte "Vista inferior" en la página 6.

Problemas de arranque

Imprima estas instrucciones ahora y guárdelas con el equipo por si necesita consultarlas más adelante.

- **Problema:** aparece un mensaje de error antes de que cargue el sistema operativo.
Solución: siga las medidas de corrección adecuadas para los mensajes de error de la Autopruueba de encendido (POST).
- **Problema:** aparece un mensaje de error mientras el sistema operativo está cargando la configuración del escritorio después de que se completa la POST.
Solución: buscar soluciones a partir del mensaje de error en los siguientes sitios web:
 - <https://support.lenovo.com>
 - <https://support.microsoft.com/>

Problemas de suspensión e hibernación

- **Problema:** el sistema ingresa a modalidad de suspensión de forma inesperada.
Solución: si el microprocesador se calienta en exceso, el equipo entra automáticamente en modalidad de suspensión para permitir que el equipo se enfríe y proteger el microprocesador y otros componentes internos. Compruebe los valores para la modalidad de suspensión.
- **Problema:** el equipo entra en modalidad de suspensión inmediatamente después de la autopruueba de encendido.
Solución: asegúrese de que:
 - La batería esté cargada.
 - La temperatura de funcionamiento esté dentro del rango aceptable. Consulte “Entorno operativo” en la página 13.Si el problema continúa, solicite servicio técnico para el equipo.
- **Problema:** se produce un error crítico de batería baja y el equipo se apaga de inmediato.
Solución: la carga de la batería se está agotando. Conecte el adaptador de alimentación de CA a una toma de alimentación eléctrica y luego al sistema. Una alternativa es sustituir la batería por una completamente cargada.
- **Problema:** la pantalla del equipo permanece en blanco después de pulsar Fn para reanudar desde la modalidad de suspensión.
Solución: compruebe si se ha desconectado o apagado un monitor externo mientras el sistema estaba en modalidad de suspensión. Si ha desconectado o apagado el monitor externo, conéctelo o enciéndalo antes de reanudar el funcionamiento del sistema desde la modalidad de suspensión. Al reanudar el equipo desde la modalidad de suspensión sin conectar el monitor externo o encenderlo la pantalla del equipo permanece en blanco, presione la tecla para cambiar la modalidad de la pantalla  para que aparezca la pantalla del equipo.
- **Problema:** el sistema no se reanuda desde la modalidad de suspensión o el indicador de estado del sistema parpadea lentamente y el sistema no funciona.
Solución: si el sistema no se reanuda desde la modalidad de suspensión, puede que haya entrado automáticamente en modalidad de suspensión o hibernación porque la batería esté agotada. Revise el indicador de estado del sistema.
 - Si el indicador de estado del sistema parpadea lentamente, el sistema se encuentra en modalidad de suspensión. Conecte el adaptador de alimentación de CA de al sistema; a continuación, pulse Fn.

- Si el indicador de estado del sistema está apagado, el sistema no tiene alimentación o está en modalidad de hibernación. Conecte el adaptador de alimentación de CA al sistema y, a continuación, pulse el botón de alimentación para reanudar el funcionamiento.

Si el sistema aún no se reanuda desde la modalidad de suspensión, puede que el sistema deje de responder y que no pueda apagar el sistema. En este caso, debe restablecer el equipo. Si no ha guardado los datos, es posible que se pierdan. Para restablecer el sistema, pulse y mantenga pulsado el botón de encendido durante cuatro segundos o más. Si el sistema sigue sin responder, extraiga el adaptador de alimentación de CA y la batería.

- **Problema:** el sistema no entra en modalidad de suspensión o hibernación.

Solución: compruebe si se ha seleccionado alguna opción para impedir que el sistema entre en modalidad de suspensión o hibernación.

Si el equipo intenta entrar en modalidad de suspensión pero se rechaza la solicitud, es posible que se inhabilite el dispositivo conectado al conector USB. Si ocurre esto, realice una operación de desconexión y conexión en caliente para el dispositivo USB.

- **Problema:** la batería se descarga ligeramente mientras el sistema está en modalidad de hibernación.

Solución: si la función de reactivación está habilitada, el equipo consumirá una pequeña cantidad de energía. No se trata de un defecto. Para obtener más información, consulte “Modalidades de ahorro de energía” en la página 28.

Problemas de la unidad de disco duro

- **Problema:** la unidad de disco duro emite un traqueteo intermitente.

Solución: puede que se oiga un traqueteo:

- Cuando la unidad de disco duro empieza o acaba de obtener acceso a los datos
- Cuando transporta la unidad de disco duro
- Cuando transporta el sistema

Esta es una característica normal de una unidad de disco duro y no es un defecto.

- **Problema:** la unidad de disco duro no funciona.

Solución: en el menú **Startup** del ThinkPad Setup, asegúrese de que la unidad de disco duro se incluya en la lista **Boot priority order**. Si está en la lista **Excluded from boot order**, estará deshabilitada. Seleccione la entrada para la misma en la lista y pulse Shift+1 para moverla de regreso a la lista **Boot priority order**.

- **Problema:** después de especificar una contraseña de disco duro, al mover la unidad de disco duro a otro sistema no se puede desbloquear la contraseña de disco duro en el nuevo sistema.

Solución: el sistema admite un algoritmo de contraseña mejorado. Es posible que los equipos anteriores al suyo no den soporte a esta función de seguridad.

Problema de la unidad de estado sólido

Problema: cuando comprime archivos o carpetas utilizando la función de compresión de datos del sistema operativo Windows y luego los descomprime, el proceso de lectura o grabación de los archivos o carpetas es lento.

Solución: aplique la herramienta de desfragmentación de disco del sistema operativo Windows para acceder más rápidamente a los datos.

Problema de software

Problema: un programa no se ejecuta correctamente.

Solución: asegúrese de que el problema no lo esté causando el programa.

Compruebe que el sistema tenga la cantidad mínima de memoria necesaria para ejecutar el programa. Consulte los manuales que se suministran con el programa.

Compruebe que se cumple lo siguiente:

- El programa está diseñado para funcionar con el sistema operativo.
- Otros programas se ejecutan correctamente en el sistema.
- Están instalados los controladores de dispositivo necesarios.
- El programa funciona cuando se ejecuta en otros sistemas.

Si se muestra un mensaje de error mientras utiliza el programa, consulte los manuales o sistema de ayuda proporcionado con el programa.

Si el programa sigue sin ejecutarse correctamente, póngase en contacto con el establecimiento de compra o con un representante de servicio para obtener ayuda.

Problema de USB

Problema: un dispositivo conectado al conector USB no funciona.

Solución: asegúrese de que el puerto USB esté habilitado en ThinkPad Setup. Abra la ventana Administrador de dispositivos. Asegúrese de que la configuración del dispositivo USB sea correcta y de que la asignación de recursos del sistema y la instalación del controlador de dispositivo sean correctas. Para abrir la ventana Administrador de dispositivos, vaya a Panel de control, asegúrese de verlo ordenado por categoría, y haga clic en **Hardware y sonido → Administrador de dispositivos**. Si se le solicita una contraseña de administrador o confirmación, especifique la contraseña o proporcione la confirmación.

Consulte “Diagnóstico de problemas” en la página 81 y ejecute una prueba de diagnóstico del conector USB.

Problema de la estación de acoplamiento

Problema: el sistema no se inicia cuando intenta arrancarlo y no responde cuando intenta reanudar una operación.

Solución: asegúrese de que:

- El adaptador de alimentación de CA está conectado a la estación de acoplamiento.
- El sistema está acoplado firmemente a la estación de acoplamiento.

Capítulo 8. Información de recuperación

En este capítulo se encuentra la información sobre las soluciones de recuperación para el sistema operativo Windows 10.

Restablecimiento del equipo

Si el equipo no se ejecuta correctamente, debería considerar restablecerlo. En el proceso de restablecimiento, puede elegir mantener los archivos o eliminarlos, y luego volver a instalar el sistema operativo Windows.

Para restablecer el sistema, haga lo siguiente:

Nota: Los elementos de la interfaz gráfica de usuario (GUI) podrían cambiar sin previo aviso.

1. Abra el menú Inicio y haga clic en **Configuración → Actualización y seguridad → Recuperación**.
2. En la sección **Restablecer este equipo**, haga clic en **Introducción**.
3. Siga las instrucciones que aparecen en pantalla para restablecer el equipo.

Uso de opciones de arranque avanzadas

Las opciones de inicio avanzado le permiten hacer lo siguiente:

- Modificar los valores de firmware del sistema
- Modificar los valores de inicio del sistema operativo Windows
- Iniciar el sistema desde un dispositivo externo
- Restaurar el sistema operativo Windows desde una imagen del sistema

Para utilizar opciones de arranque avanzadas, haga lo siguiente:

Nota: Los elementos de la interfaz gráfica de usuario (GUI) podrían cambiar sin previo aviso.

1. Abra el menú Inicio y haga clic en **Configuración → Actualización y seguridad → Recuperación**.
2. En la sección **Arranque avanzado**, pulse **Reiniciar ahora → Solucionar problemas → Opciones avanzadas**.
3. Seleccione una opción de inicio de su preferencia y siga las instrucciones en pantalla.

Recuperación del sistema operativo si Windows 10 no se inicia

El entorno de recuperación de Windows en el sistema funciona de forma independiente del sistema operativo Windows 10. Le permite recuperar o reparar el sistema operativo, aunque el sistema operativo Windows 10 no se inicie.

Después de dos intentos consecutivos fallidos, el entorno de recuperación de Windows se inicia automáticamente. A continuación, elija las opciones de reparación y recuperación siguiendo las instrucciones en pantalla.

Nota: Asegúrese de que el sistema esté conectado a alimentación de CA durante el proceso de recuperación.

Creación y uso de una unidad de recuperación USB

Puede crear una unidad de recuperación USB como copia de seguridad para los programas de recuperación de Windows. Con la unidad de recuperación USB, puede solucionar y corregir los problemas aunque los programas de recuperación de Windows estén dañados.

Se recomienda que cree una unidad de recuperación USB a la brevedad. Si no ha creado una unidad USB de recuperación como medida preventiva, puede ponerse en contacto con el Centro de soporte al cliente de Lenovo y comprar uno de Lenovo. Para obtener un listado de los números de teléfono de soporte de Lenovo para su país o región, vaya a:

<https://pcsupport.lenovo.com/supportphonenumberlist>

Creación de una unidad de recuperación USB

Para crear una unidad USB de recuperación, necesita una unidad USB con al menos 16 GB de capacidad de almacenamiento. La capacidad real de USB necesaria depende del tamaño de la imagen de recuperación.

Atención: El proceso de creación eliminará todo lo almacenado en la unidad USB. Para evitar la pérdida de datos, realice una copia de seguridad de todos los datos que desea guardar.

Para crear una unidad de recuperación USB, haga lo siguiente:

Nota: Asegúrese de que el sistema esté conectado a alimentación de CA durante el siguiente proceso.

1. Conecte un dispositivo USB adecuada (16 GB de almacenamiento mínimo) al sistema.
2. Escriba **recuperación** en el cuadro de búsqueda en la barra de tareas. A continuación, pulse **Crear una unidad de recuperación**.
3. Haga clic en **Sí** en la ventana Control de cuentas de usuario para permitir que se inicie el programa Recovery Media Creator.
4. En la ventana Unidad de recuperación, siga las instrucciones en pantalla para crear una unidad USB de recuperación.

Uso de la unidad de recuperación USB

Si no puede iniciar el equipo, consulte la información correspondiente en el tema “Resolución de problemas” en la página 82 para intentar resolver el problema por sí mismo. Si aún así no puede iniciar el sistema, utilice la unidad USB de recuperación para recuperar el sistema.

Para utilizar una unidad de recuperación USB, haga lo siguiente:

Nota: Asegúrese de que el sistema esté conectado a alimentación de CA durante el siguiente proceso.

1. Conecte la unidad USB de recuperación al sistema.
2. Encienda o restaure el sistema. Antes de que se inicie el sistema operativo Windows, pulse repetidamente F12. Se abrirá la ventana del menú Boot.
3. Seleccione la unidad USB de recuperación como el dispositivo de arranque.
4. Seleccione la configuración de teclado.
5. Haga clic en **Solucionar problemas** para mostrar las opciones de recuperación opcionales.
6. Seleccione una solución de recuperación pertinente de acuerdo con su situación. A continuación, siga las instrucciones que aparecen en la pantalla para completar el proceso.

Capítulo 9. Sustitución de dispositivos

En este capítulo se proporcionan las instrucciones para instalar o sustituir hardware del equipo.

Unidades reemplazables por el cliente

Las unidades reemplazables del cliente (CRU) son piezas que el propio cliente puede actualizar o sustituir. Los equipos ThinkPad contienen los siguientes tipos de CRU:

- **CRU de autoservicio:** hacen referencia a las piezas que el cliente puede instalar o sustituir fácilmente o que puede llevarlo a cabo un técnico de servicio especializado por un costo adicional.
- **CRU de servicio opcional:** hace referencia a las piezas que pueden instalar o sustituir clientes con competencias técnicas desarrolladas. Los técnicos de servicio especializados también pueden proporcionar sus servicios para instalar o sustituir las piezas sujetas por la garantía designada para la máquina del cliente.

Si tiene la intención de instalar la CRU usted mismo, Lenovo la enviará a su ubicación. La información sobre las CRU y las instrucciones para su sustitución se envían con el producto y están disponibles en Lenovo en cualquier momento, si las solicita el Cliente. Es posible que se le solicite devolver la pieza defectuosa que se reemplazó con la CRU. Cuando la devolución es necesaria: (1) se incluirán las instrucciones de devolución, una etiqueta de envío prepagada y un embalaje con la CRU de sustitución; y (2) es posible que se cobre al cliente la CRU de sustitución si Lenovo no recibe la CRU defectuosa en un plazo de treinta (30) días a partir de la recepción de la CRU de recambio. Consulte la documentación de la Garantía limitada de Lenovo en https://www.lenovo.com/warranty/llw_02 para conocer los detalles completos.

Para obtener información de las CRU de su equipo, consulte la siguiente lista.

Nota: * Disponible en algunos modelos

CRU de autoservicio

- Adaptador de alimentación de CA y cable de alimentación
- Tapa de TrackPoint
- Batería extraíble
- Conjunto de la cubierta de la base
- Unidad de disco duro o unidad de estado sólido SATA*
- Cable de la unidad de disco duro o la unidad de estado sólido SATA*
- Unidad de estado sólido M.2*
- Adaptador de la unidad de estado sólido M.2*
- Cable de la unidad de estado sólido M.2*
- Batería plana

CRU de servicio opcional

- Teclado
- Módulo de memoria
- Tarjeta LAN inalámbrica
- Tarjeta WAN inalámbrica*

Prevención de la electricidad estática

La electricidad estática, aunque sea inofensiva para el usuario, puede dañar seriamente los componentes y opciones del sistema. Un manejo inadecuado de las piezas sensibles a la electricidad estática puede provocar daños en la pieza. Cuando desempaque una opción o una unidad reemplazables por el cliente (CRU), no abra el envase antiestático hasta que las instrucciones le indiquen que debe instalar dicha pieza.

Cuando manipule opciones o CRU, o cuando realice cualquier trabajo en el interior del sistema, adopte las siguientes precauciones para evitar daños derivados de la electricidad estática:

- Limite sus movimientos. Los movimientos pueden causar que se cree electricidad estática alrededor suyo.
- Maneje siempre los componentes cuidadosamente. Maneje los adaptadores, los módulos de memoria y otras placas del circuito por sus extremos. No toque nunca un circuito expuesto.
- Evite que otros toquen los componentes.
- Antes de instalar una opción sensible a estática o CRU, tome una de las acciones siguientes para reducir la electricidad estática en el paquete y en su cuerpo:
 - Ponga en contacto el envase antiestático que contiene la pieza con una cubierta de ranura de expansión de metal por al menos dos segundos.
 - Ponga en contacto el envase antiestático que contiene la pieza con cualquier otra superficie metálica sin pintar del sistema durante dos segundos como mínimo.
- Cuando sea posible, extraiga la pieza sensible a la electricidad estática del envase antiestático e instale la pieza sin depositarla en el suelo. Cuando esto no sea posible, coloque el envase antiestático en una superficie suave y plana y coloque la pieza sobre el mismo.
- No deposite la pieza en la cubierta del equipo ni en ninguna otra superficie metálica.

Cómo deshabilitar la batería incorporada

Antes de sustituir cualquier CRU, asegúrese de deshabilitar antes Inicio rápido y después de deshabilitar la batería incorporada.

Para deshabilitar Inicio rápido, haga lo siguiente:

1. Vaya a Panel de control y cambie la vista del Panel de control de Categoría a Iconos grandes o Iconos pequeños.
2. Haga clic en **Opciones de energía** y luego haga clic en **Elegir el comportamiento de los botones de inicio/apagado** en el panel izquierdo.
3. Haga clic en **Cambiar la configuración actualmente no disponible** en la parte superior.
4. Si aparece una solicitud del control de Cuentas de usuario (UAC), haga clic en **Sí**.
5. Quite la selección de la casilla de verificación **Activar inicio rápido** y después haga clic en **Guardar cambios**.

Para deshabilitar la batería integrada, haga lo siguiente:

1. Reinicie el sistema. Cuando aparezca la pantalla del logotipo de ThinkPad, presione inmediatamente F1 para ingresar a ThinkPad Setup.
2. Seleccione **Config → Power**. Aparece el submenú **Power**.
3. Seleccione **Disable built-in battery** y presione Intro.
4. Seleccione **Yes** en la ventana Setup Confirmation. La batería incorporada se deshabilita y el sistema se apaga automáticamente. Espere de tres a cinco minutos para que el sistema se enfríe.

Sustitución de la batería extraíble

Antes de empezar, lea “Información de seguridad importante” en la página v e imprima las siguientes instrucciones.

Este sistema solo admite baterías especialmente diseñadas para este sistema específico y fabricadas por Lenovo o un productor autorizado. El sistema no admite baterías no autorizadas o baterías diseñadas para otros sistemas. Si se instala una batería no autorizada o una batería diseñada para otro sistema, el sistema no se cargará y se mostrará el siguiente mensaje:

“El sistema no admite la batería instalada y esta no cargará. Sustituya la batería con la batería Lenovo correcta para este sistema”.

Atención: Lenovo no se hace responsable del rendimiento ni de la seguridad de las baterías no autorizadas, ni tampoco otorga ninguna garantía por las anomalías o los daños derivados de su uso.



Si se sustituye de forma incorrecta la batería recargable, existe peligro de explosión. La batería contiene una pequeña cantidad de sustancias dañinas. Para evitar posibles daños:

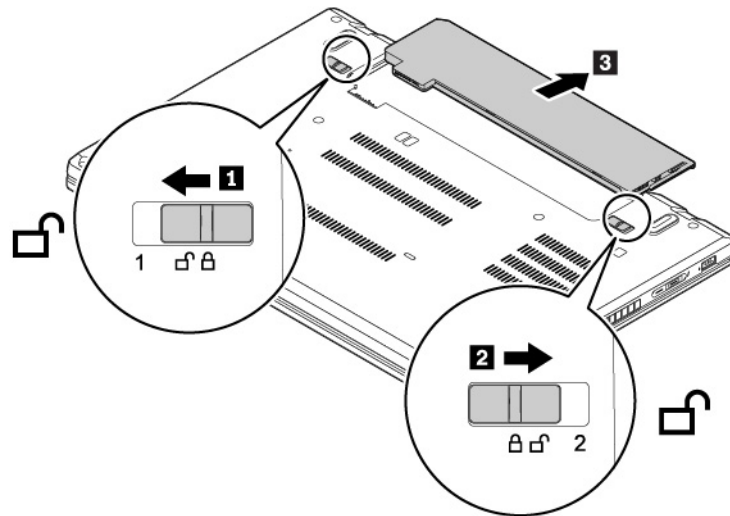
- **Sustitúyala solo por una batería del tipo recomendado por Lenovo.**
- **Mantenga la batería alejada del fuego.**
- **No la exponga a excesivo calor.**
- **No la exponga al agua ni a la lluvia.**
- **No la cortocircuite.**
- **No la deje caer, aplaste, pinche o la someta a fuertes golpes. El mal uso o el abuso de batería pueden producir el sobrecalentamiento de la batería, haciendo que se desprendan gases o llamas de la batería.**

Para sustituir la batería extraíble, haga lo siguiente:

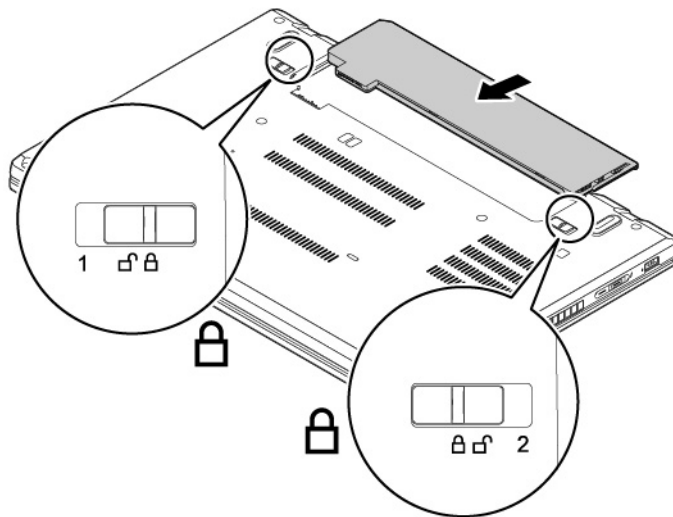
Nota: Según el modelo, el aspecto del sistema puede ser levemente diferente a las ilustraciones de este tema.

1. Cómo deshabilitar la batería incorporada. Consulte Cómo deshabilitar la batería incorporada.
2. Asegúrese de que el sistema está apagado y desconectado de la alimentación de CA y de todos los cables.
3. Cierre la pantalla del equipo y coloque el sistema boca abajo.

4. Deslice los pestillos **1** hasta la posición de desbloqueo. A continuación, deslice y sujete el pestillo **2**. Extraiga la batería **3**.



5. Inserte una nueva batería hasta que encaje en su lugar. Asegúrese de que los pestillos estén en las posiciones de bloqueo.



6. Dé la vuelta al sistema. Conecte el adaptador de alimentación de CA y todos los cables al sistema.

Sustitución de la tarjeta nano-SIM

Antes de empezar, lea “Información de seguridad importante” en la página v e imprima las siguientes instrucciones.

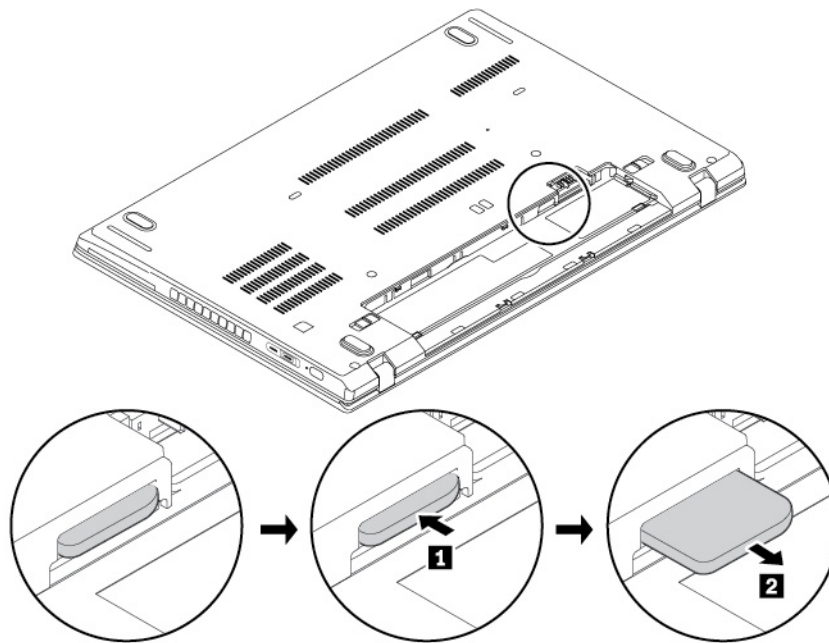
La tarjeta nano-SIM es una pequeña tarjeta de plástico con un Circuito Integrado (IC) en una de las caras de la tarjeta.

Si el equipo admite WAN inalámbricas, podría requerir una tarjeta nano-SIM para establecer conexiones de WAN inalámbricas. En función del modelo, puede que tenga que adquirir una tarjeta nano-SIM o que el equipo ya tenga instalada una tarjeta nano-SIM. En algunos países o regiones, una tarjeta nano-SIM forma parte del contenido del envío que viene con el equipo.

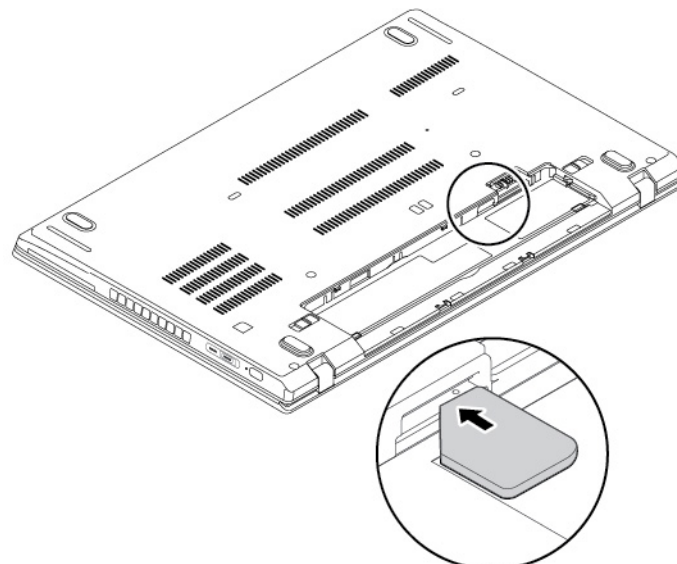
Atención: Al instalar o extraer la tarjeta nano-SIM, no toque los conectores metálicos de la tarjeta nano-SIM.

Para sustituir la tarjeta nano-SIM, haga lo siguiente:

1. Cómo deshabilitar la batería incorporada. Consulte Cómo deshabilitar la batería incorporada.
2. Asegúrese de que el sistema está apagado y desconectado de la alimentación de CA y de todos los cables.
3. Cierre la pantalla del equipo y coloque el sistema boca abajo.
4. Extraiga la batería extraíble. Consulte “Sustitución de la batería extraíble” en la página 105.
5. Empuje con cuidado la tarjeta nano-SIM para expulsarla **1** y después sáquela de la ranura **2**.



6. Tenga en cuenta la orientación de la nueva tarjeta nano-SIM y, a continuación, insértela en la ranura completamente, hasta que encaje en su posición.



7. Vuelva a instalar la batería extraíble.
8. Dé la vuelta al sistema. Conecte el adaptador de alimentación de CA y todos los cables al sistema.

Sustitución del conjunto de la cubierta de la base

Antes de empezar, lea “Información de seguridad importante” en la página v e imprima las siguientes instrucciones.

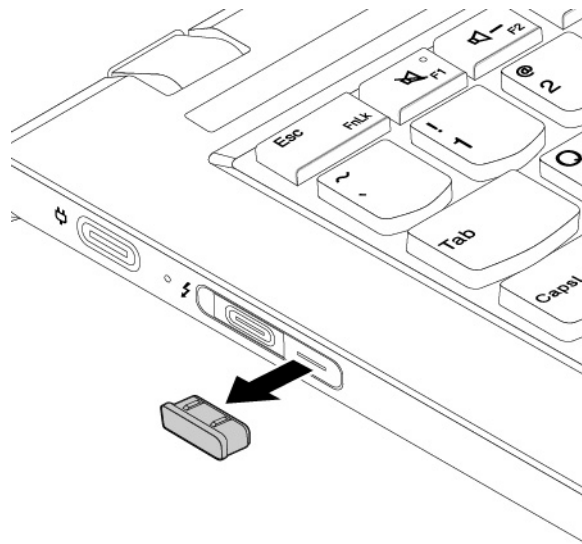
Notas:

- Según el modelo, el aspecto del sistema puede ser levemente diferente a las ilustraciones de este tema.
- Puede que exista un riesgo de cortocircuito si retira el conjunto de cobertura de base en las siguientes situaciones:
 - Cuando el equipo tiene instalada la batería extraíble
 - Cuando el sistema esté conectado a una alimentación de CA

Además, el sistema no iniciará después de volver a instalar el conjunto de la cubierta de la base. Para iniciar el sistema, desconecte el adaptador de alimentación de CA y vuelva a conectarlo al sistema.

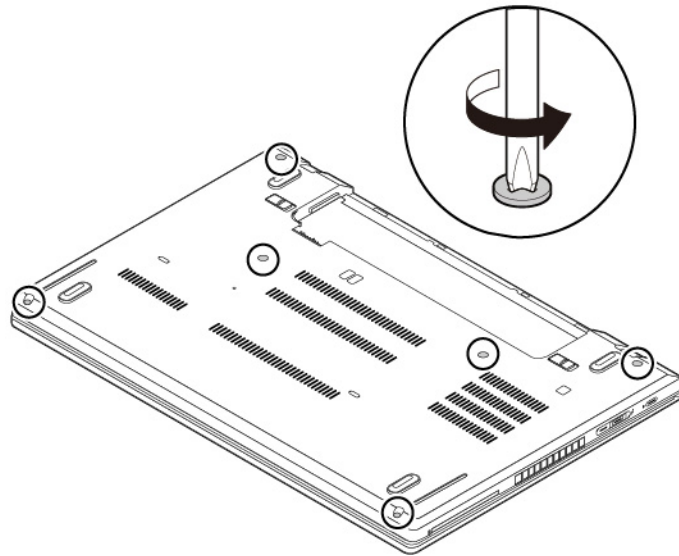
Para sustituir el conjunto de la cubierta de la base, haga lo siguiente:

1. Cómo deshabilitar la batería incorporada. Consulte Cómo deshabilitar la batería incorporada.
2. Asegúrese de que el sistema está apagado y desconectado de la alimentación de CA y de todos los cables.
3. Extraiga la cubierta del conector del equipo, como se muestra.

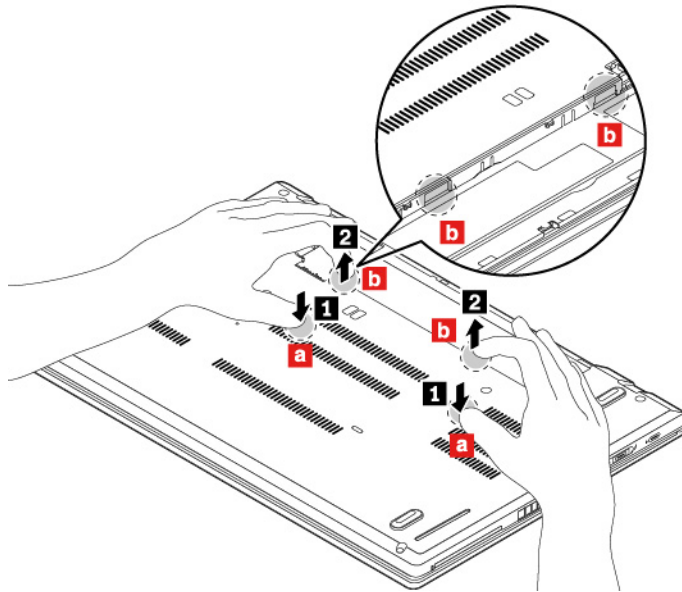


4. Cierre la pantalla del equipo y coloque el sistema boca abajo.
5. Extraiga la batería extraíble. Consulte “Sustitución de la batería extraíble” en la página 105.

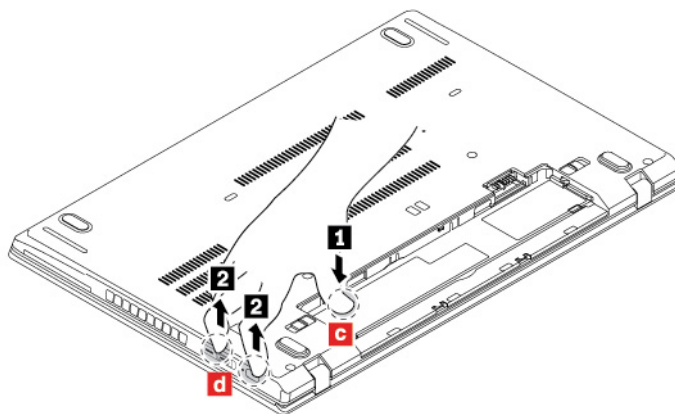
6. Afloje los tornillos que fijan el conjunto de la cubierta de la base, como se muestra.



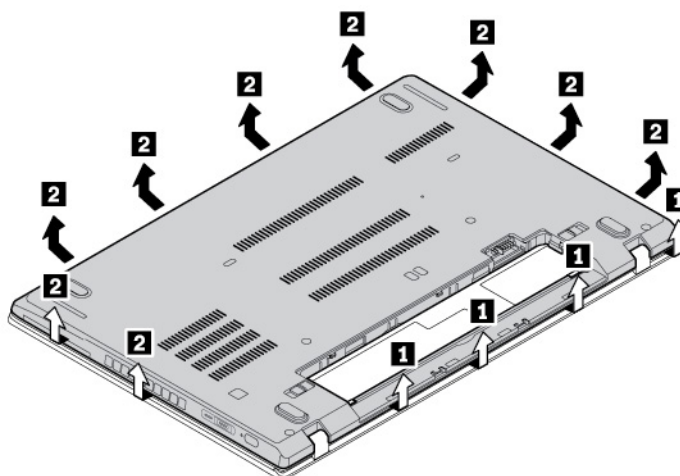
7. Presione las ubicaciones **a** en el conjunto de la cubierta de la base con los pulgares y gire los enganches **b** hacia arriba al mismo tiempo, para desengancharlos del chasis.



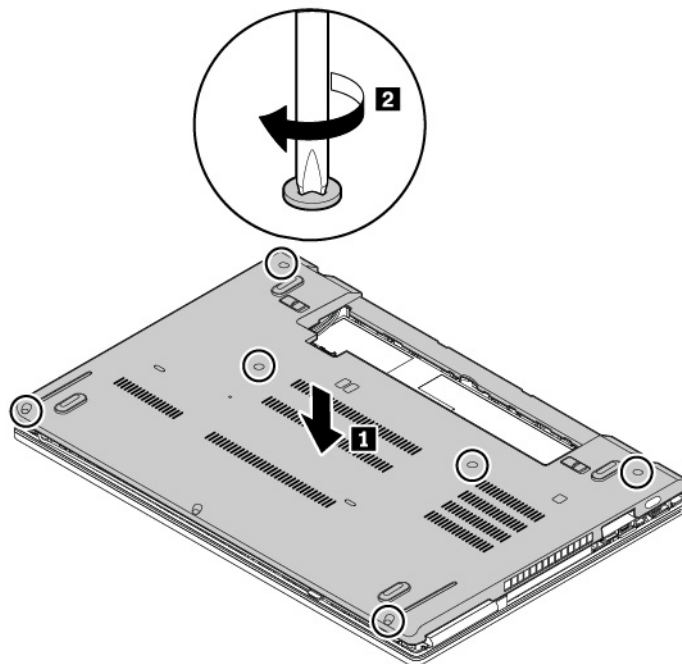
8. Presione la ubicación **c** con el pulgar e inserte los dedos en los orificios **d** para girar esta área del conjunto de la cubierta de la base hacia arriba, como se muestra. El área del conjunto de la cubierta de la base se desenganchará del chasis.



9. Extraiga el conjunto de la cubierta de la base en el orden numérico, como se muestra.



10. Instale el nuevo conjunto de la cubierta de la base en su lugar **1**. Asegúrese de que los pestillos del conjunto de la cubierta de la base están bien fijos bajo el conjunto de la cubierta de la base. Luego apriete los tornillos para asegurar el conjunto de cubierta de la base **2**.



11. Vuelva a instalar el conjunto de la cubierta de la base y la batería extraíble.
12. Dé la vuelta al sistema. Conecte el adaptador de alimentación de CA y todos los cables al sistema.

Sustitución de un módulo de memoria

Antes de empezar, lea “Información de seguridad importante” en la página v e imprima las siguientes instrucciones.

Ampliar la capacidad de memoria es un método eficaz para que los programas se ejecuten con mayor rapidez. Puede aumentar la capacidad de memoria al sustituir o agregar un módulo de memoria.

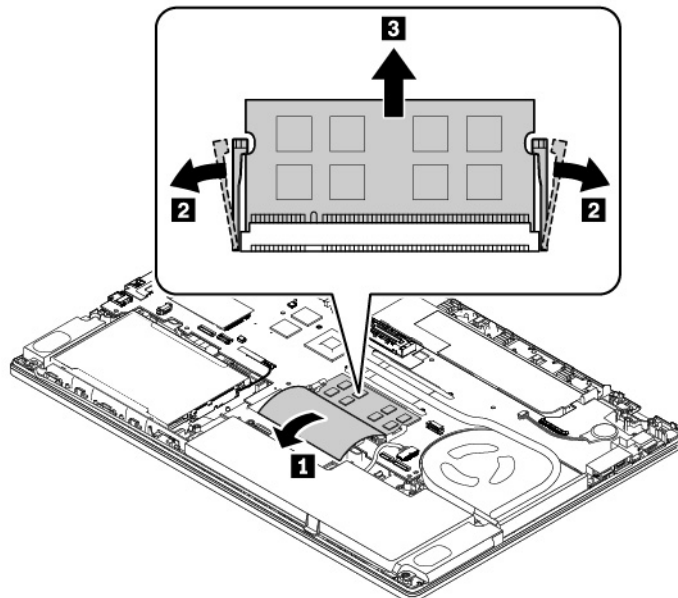
Atención:

- Antes de empezar la sustitución, toque una mesa metálica o un objeto metálico con toma de tierra. Esta acción reduce la electricidad estática de su cuerpo. La electricidad estática podría dañar el módulo de memoria.
- No toque el borde de contacto del módulo de memoria. De lo contrario, se podría dañar el módulo de memoria.

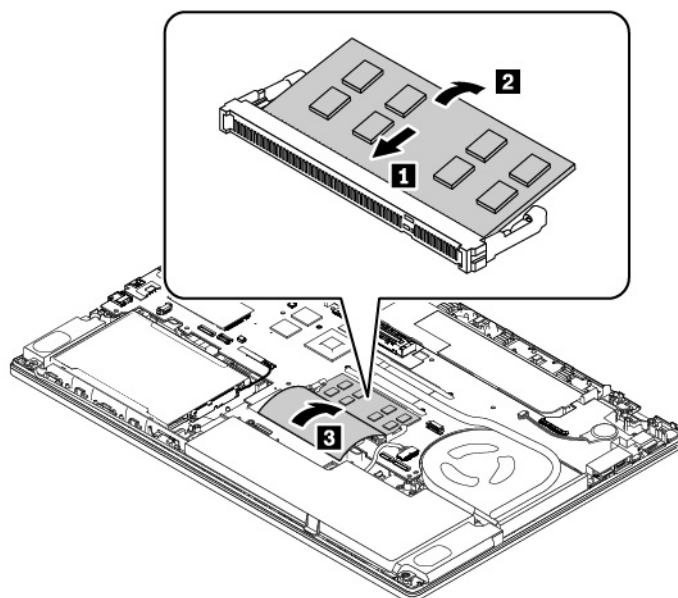
Para sustituir un módulo de memoria, haga lo siguiente:

1. Cómo deshabilitar la batería incorporada. Consulte Cómo deshabilitar la batería incorporada.
2. Asegúrese de que el sistema está apagado y desconectado de la alimentación de CA y de todos los cables.
3. Cierre la pantalla del equipo y coloque el sistema boca abajo.
4. Extraiga la batería extraíble. Consulte “Sustitución de la batería extraíble” en la página 105.
5. Extraiga el conjunto de la cubierta de la base. Consulte “Sustitución del conjunto de la cubierta de la base” en la página 108.

6. Para extraer el módulo de memoria, haga lo siguiente:
 - a. Abra la película para acceder al módulo de memoria **1**.
 - b. Abra los pestillos de ambos bordes de la ranura al mismo tiempo **2**.
 - c. Extraiga el módulo de memoria **3**.



7. Para instalar un nuevo módulo de memoria, haga lo siguiente:
 - a. Coloque el extremo con muesca del nuevo módulo de memoria hacia el lateral del borde con contactos de la ranura de memoria. A continuación, inserte el módulo de memoria en la ranura, en un ángulo aproximado de 20 grados **1**.
 - b. Gire el módulo de memoria hacia abajo hasta que encaje en su sitio **2**. Asegúrese de que el módulo de memoria instalado firmemente en la ranura y no se pueda mover con facilidad.
 - c. Cierre la película para proteger el nuevo módulo de memoria **3**.



8. Vuelva a instalar el conjunto de la cubierta de la base y la batería extraíble.
9. Dé la vuelta al sistema. Conecte el adaptador de alimentación de CA y todos los cables al sistema.

Sustitución de la unidad de almacenamiento interna

Antes de empezar, lea “Información de seguridad importante” en la página v e imprima las siguientes instrucciones.

Atención: La unidad de almacenamiento interna (una unidad de disco duro, unidad de estado sólido o híbrida) es sensible. La manipulación incorrecta de la misma puede producir daños y la pérdida permanente de datos.

Al manipular la unidad de almacenamiento interna, tenga en cuenta las siguientes directrices:

- Sustituya la unidad de almacenamiento solo para fines de actualización o reparación. La unidad de almacenamiento interna no está diseñada para cambios frecuentes ni para la sustitución.
- Antes de sustituir la unidad de almacenamiento interna, haga una copia de seguridad de todos los datos que desea conservar.
- No toque el extremo de contacto de la unidad de almacenamiento interna. De lo contrario, la unidad de almacenamiento interna podría dañarse.
- No ejerza presión sobre la unidad de almacenamiento interna.
- No someta a la unidad de almacenamiento interna a golpes físicos o a vibración. Coloque la unidad de almacenamiento interna sobre un material blando, como por ejemplo un paño, para que este absorba los impactos físicos.

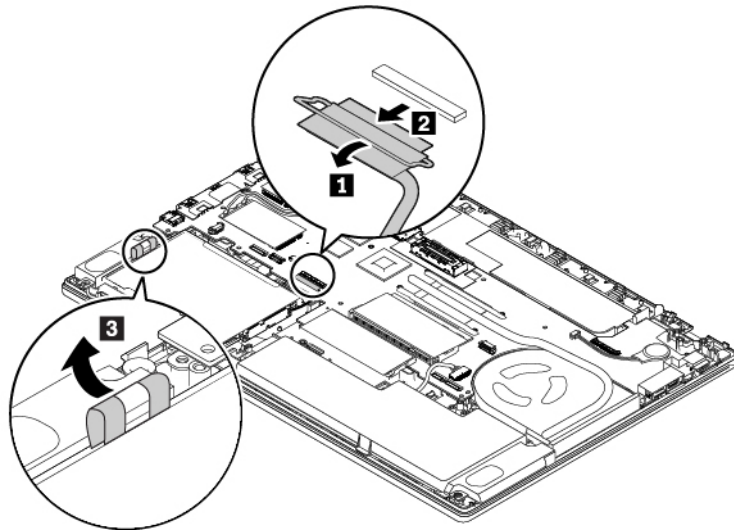
Nota: En función del modelo de equipo, este podría incluir una unidad de disco duro de 2,5 pulgadas, una unidad de estado sólido de 2,5 pulgadas o una unidad de estado sólido M.2.

Unidad de almacenamiento de 2,5 pulgadas

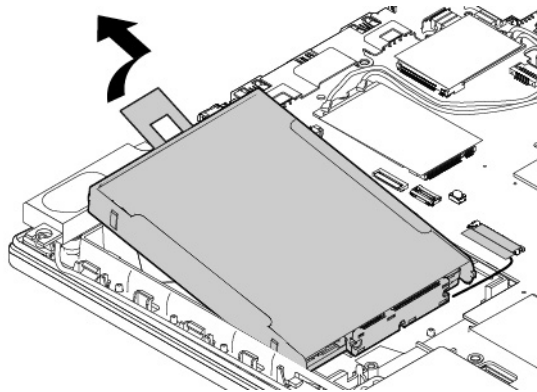
Para extraer la unidad de almacenamiento de 2,5 pulgadas, haga lo siguiente:

1. Cómo deshabilitar la batería incorporada. Consulte Cómo deshabilitar la batería incorporada.
2. Asegúrese de que el sistema está apagado y desconectado de la alimentación de CA y de todos los cables.
3. Cierre la pantalla del equipo y coloque el sistema boca abajo.
4. Extraiga la batería extraíble. Consulte “Sustitución de la batería extraíble” en la página 105.
5. Extraiga el conjunto de la cubierta de la base. Consulte “Sustitución del conjunto de la cubierta de la base” en la página 108.

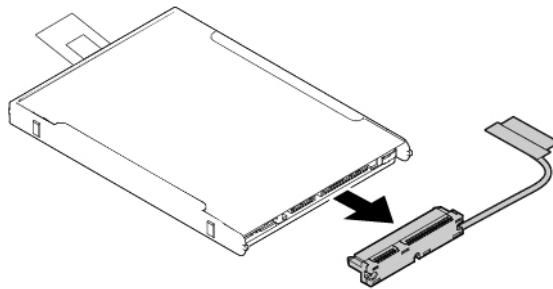
6. Desconecte el cable de la placa del sistema **1** **2** y retire la cinta **3**.



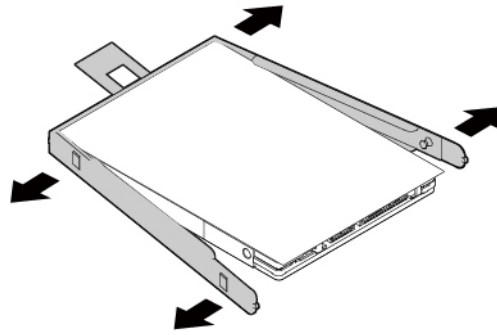
7. Extraiga la unidad de almacenamiento de 2,5 pulgadas retirando la cinta.



8. Desconecte el cable de la unidad de almacenamiento de 2,5 pulgadas.

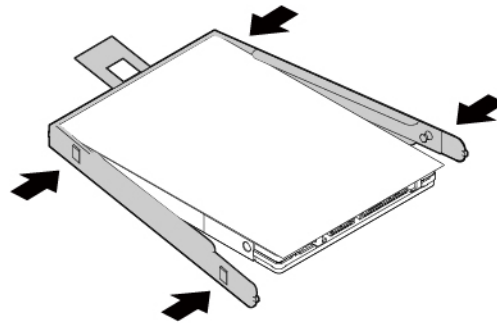


9. Separe el soporte de la unidad de almacenamiento de 2,5 pulgadas.

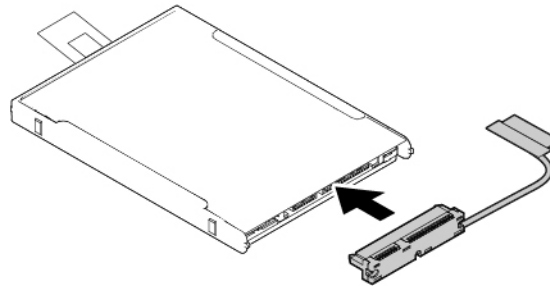


Para instalar la nueva unidad de almacenamiento de 2,5 pulgadas, haga lo siguiente:

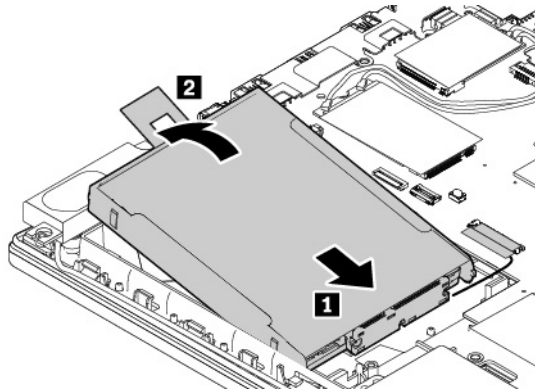
1. Conecte el soporte a la nueva unidad de almacenamiento de 2,5 pulgadas.



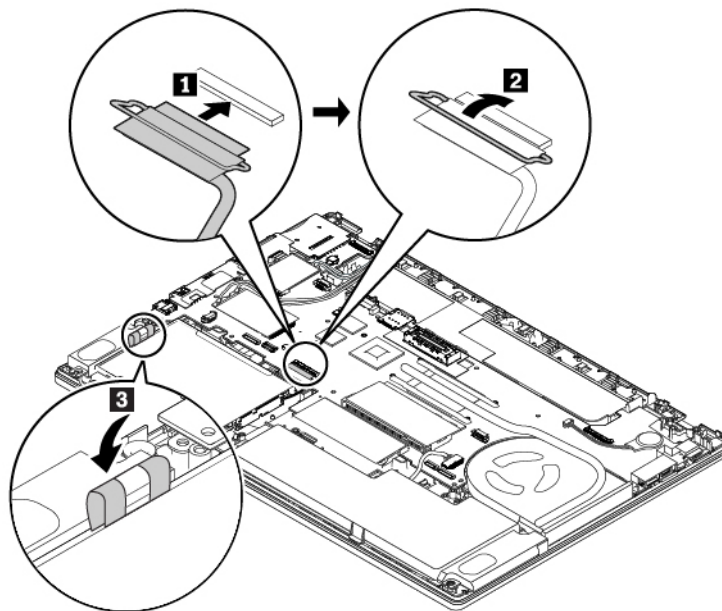
2. Conecte el cable a la unidad de almacenamiento de 2,5 pulgadas.



3. Inserte la nueva unidad de almacenamiento **1** y gírela hacia abajo **2**. Asegúrese de que la nueva unidad de almacenamiento esté colocada en su lugar.



4. Conecte el cable a la placa del sistema **1** **2** e inserte la cinta **3**.



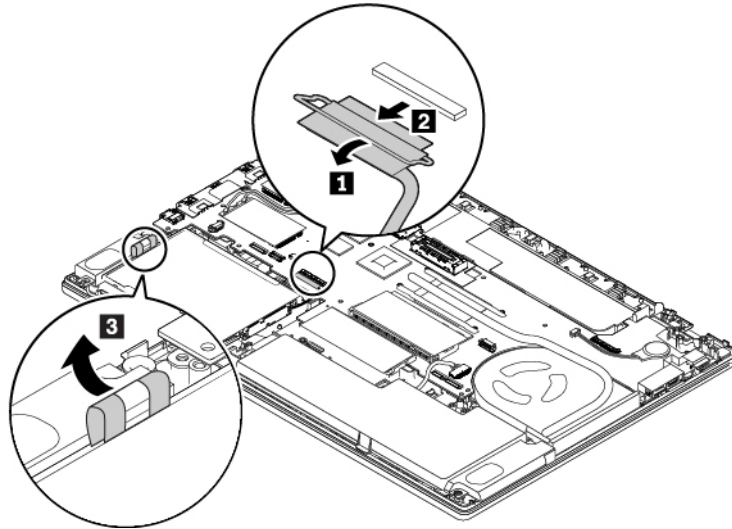
5. Vuelva a instalar el conjunto de la cubierta de la base y la batería extraíble.
6. Dé la vuelta al sistema. Conecte el adaptador de alimentación de CA y todos los cables.

Unidad de estado sólido M.2

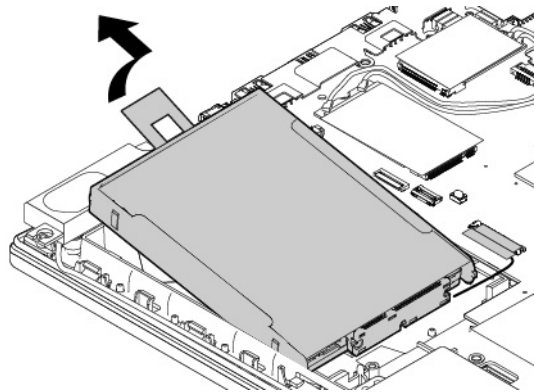
Para extraer la unidad de estado sólido M.2, haga lo siguiente:

1. Cómo deshabilitar la batería incorporada. Consulte Cómo deshabilitar la batería incorporada.
2. Asegúrese de que el sistema está apagado y desconectado de la alimentación de CA y de todos los cables.
3. Cierre la pantalla del equipo y coloque el sistema boca abajo.
4. Extraiga la batería extraíble. Consulte “Sustitución de la batería extraíble” en la página 105.
5. Extraiga el conjunto de la cubierta de la base. Consulte “Sustitución del conjunto de la cubierta de la base” en la página 108.

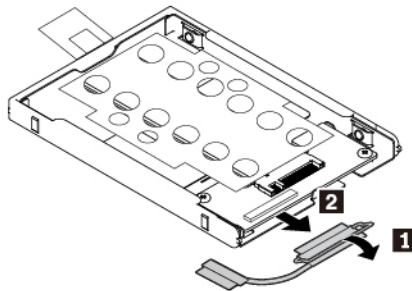
6. Desconecte el cable de la placa del sistema **1** **2** y retire la cinta **3**.



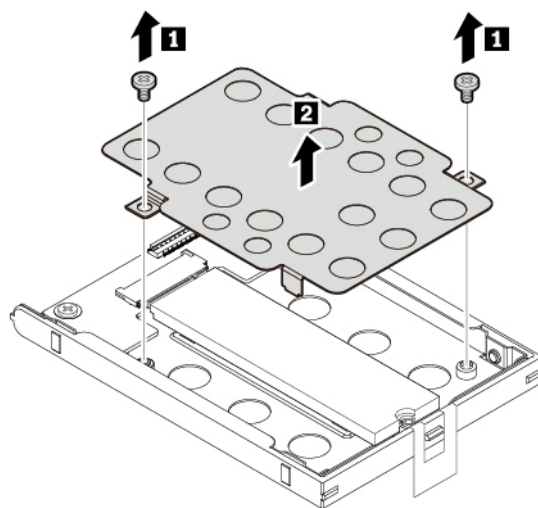
7. Extraiga el adaptador de la unidad de estado sólido M.2 retirando la cinta.



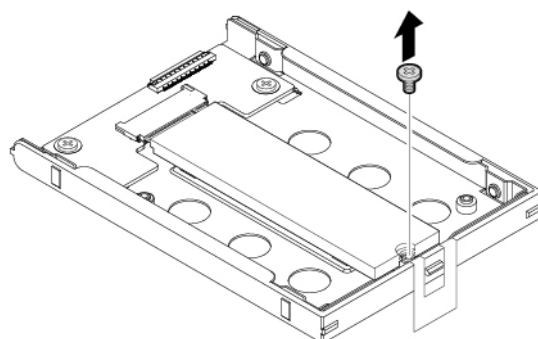
8. Si también desea sustituir el cable de la unidad de estado sólido M.2, desconecte el cable del adaptador de la unidad de estado sólido M.2.



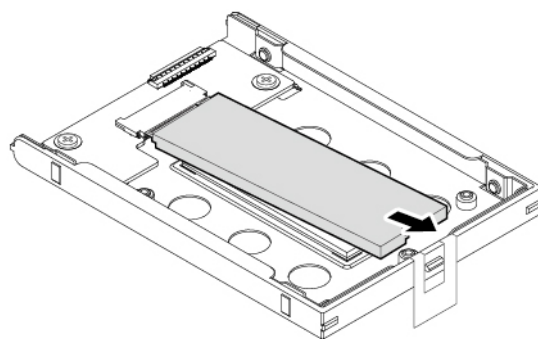
9. Quite los dos tornillos que aseguran la cubierta protectora **1** y, a continuación, extraiga la cubierta **2**.



10. Extraiga el tornillo que fija la unidad de estado sólido M.2. La unidad de estado sólido M.2 se libera de la posición fija y gira hacia arriba.

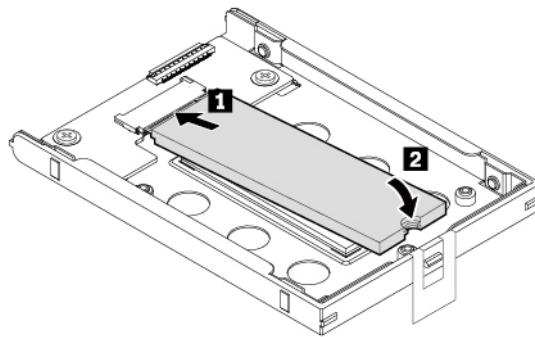


11. Tire suavemente la unidad de estado sólido M.2 hacia fuera de la ranura.

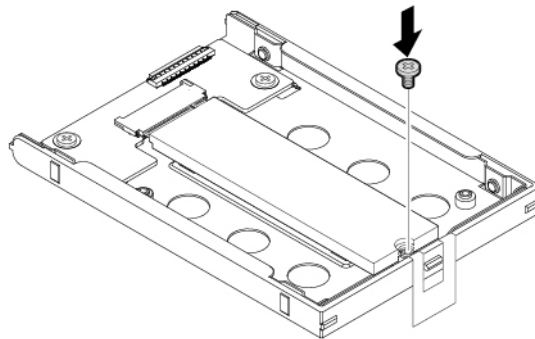


Para instalar la nueva unidad de estado sólido M.2, haga lo siguiente:

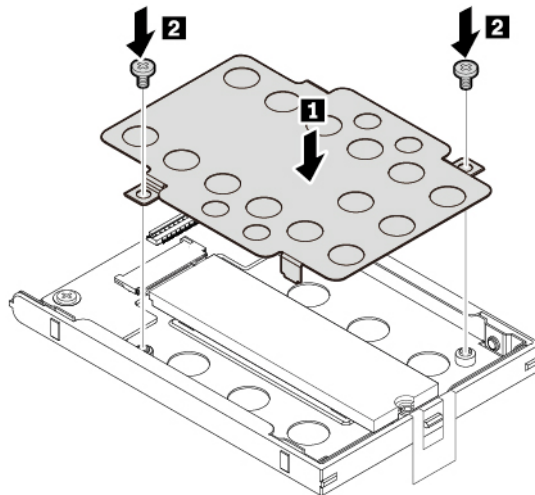
1. Alinee la muesca de la nueva unidad de estado sólido M.2 con la llave en la ranura de M.2. Inserte la unidad de estado sólido M.2 en la ranura, en un ángulo de aproximadamente 20 grados hasta que esté bien fija **1** y gírela hacia abajo **2**.



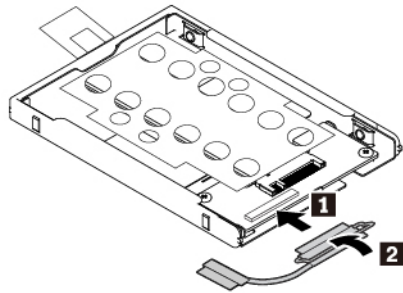
2. Instale los tornillos para fijar la nueva unidad de estado sólido M.2.



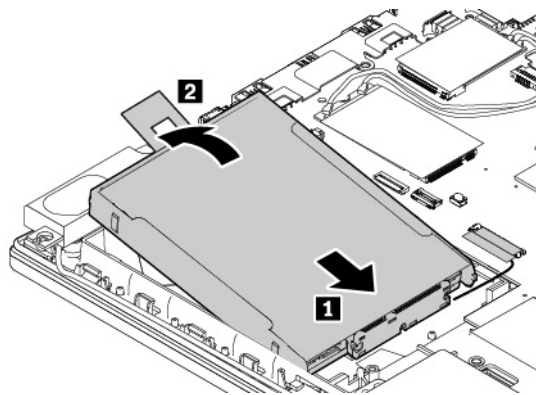
3. Instale la cubierta protectora y, a continuación, instale los dos tornillos para fijar la cubierta.



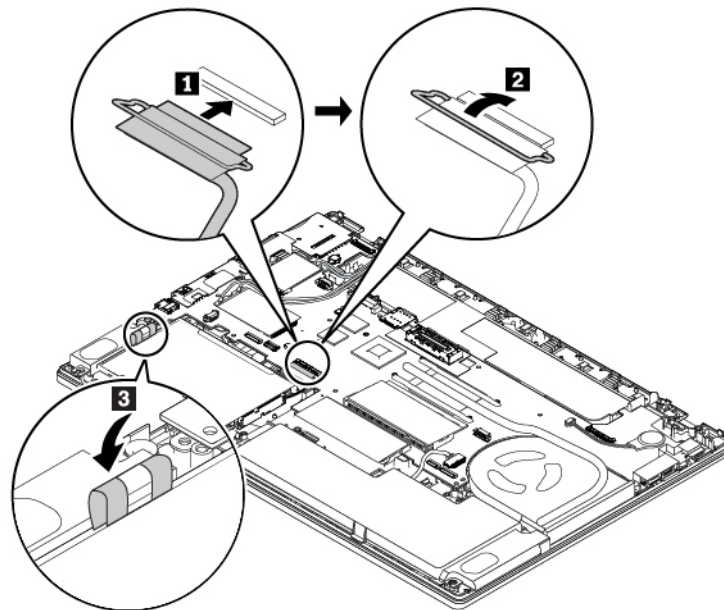
4. Si el cable de la unidad de estado sólido M.2 se ha desconectado, conecte el cable al adaptador de la unidad de estado sólido M.2.



5. Inserte el adaptador **1** y luego gírelo hacia abajo **2**. Asegúrese de que el adaptador esté ubicado en su lugar.



6. Conecte el cable a la placa del sistema **1** **2** e inserte la cinta **3**.



7. Vuelva a instalar el conjunto de la cubierta de la base y la batería extraíble.
8. Dé la vuelta al sistema. Conecte el adaptador de alimentación de CA y todos los cables.

Sustitución de la tarjeta WAN inalámbrica

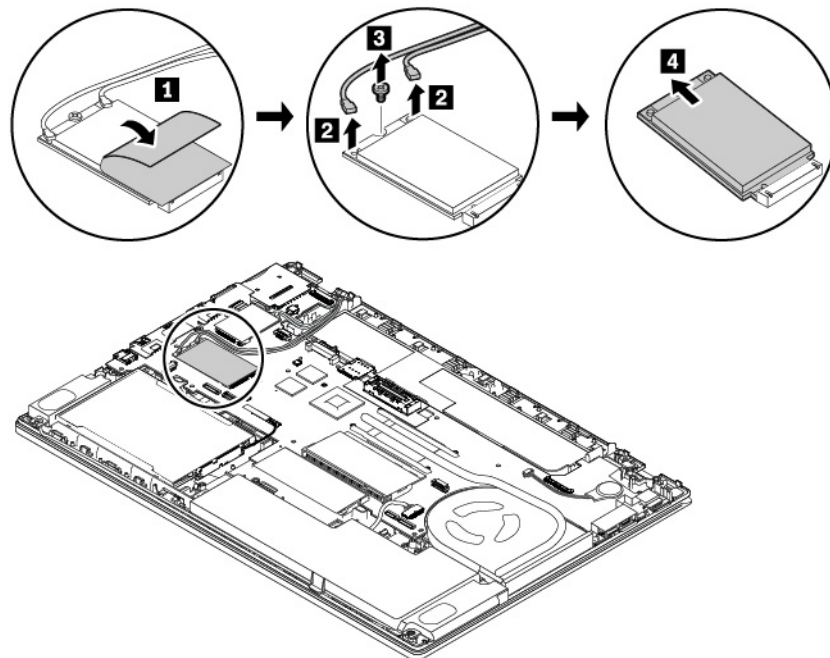
La siguiente información solo se aplica a los modelos de equipo con módulos instalables por el usuario.

Antes de empezar, lea “Información de seguridad importante” en la página v e imprima las siguientes instrucciones.

Atención: Antes de empezar a instalar una tarjeta WAN inalámbrica, toque una mesa metálica o un objeto metálico en contacto con el suelo. Esta acción reduce la electricidad estática de su cuerpo. La electricidad estática podría dañar la tarjeta.

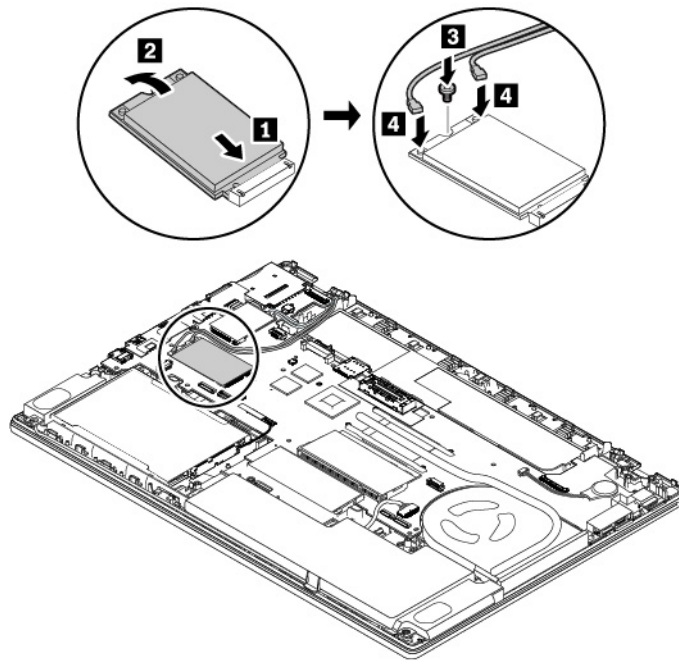
Algunos equipos podrían incluir una tarjeta WAN inalámbrica. Para sustituir la tarjeta WAN inalámbrica, siga estos pasos:

1. Cómo deshabilitar la batería incorporada. Consulte Cómo deshabilitar la batería incorporada.
2. Asegúrese de que el sistema está apagado y desconectado de la alimentación de CA y de todos los cables.
3. Cierre la pantalla del equipo y coloque el sistema boca abajo.
4. Extraiga la batería extraíble. Consulte “Sustitución de la batería extraíble” en la página 105.
5. Extraiga el conjunto de la cubierta de la base. Consulte “Sustitución del conjunto de la cubierta de la base” en la página 108.
6. Para extraer la tarjeta WAN inalámbrica, haga lo siguiente:
 - a. Abra la película para acceder a la tarjeta WAN inalámbrica **1**.
 - b. Sujete el conector del cable con los dedos y desconecte con cuidado cada cable de la tarjeta dañada **2**.
 - c. Extraiga el tornillo que fija la tarjeta WAN inalámbrica **3**. La tarjeta se libera de la posición fija y gira hacia arriba.
 - d. Extraiga con cuidado la tarjeta WAN inalámbrica de la ranura **4**.



7. Para instalar una nueva tarjeta WAN inalámbrica, haga lo siguiente:

- a. Alinee el borde con muescas de la nueva tarjeta WAN inalámbrica con la llave en la ranura. Luego inserte con cuidado la tarjeta en la ranura, en un ángulo de unos 20 grados **1**. Gire la nueva tarjeta WAN inalámbrica hacia abajo **2**.
- b. Coloque el tornillo para fijar la tarjeta en su lugar **3**. Conecte los cables de la antena a la nueva tarjeta WAN inalámbrica **4**. Asegúrese de conectar el cable naranja al conector principal de la tarjeta y el cable azul al conector auxiliar de la tarjeta.



8. Vuelva a instalar el conjunto de la cubierta de la base y la batería extraíble.
9. Dé la vuelta al sistema. Conecte el adaptador de alimentación de CA y todos los cables al sistema.

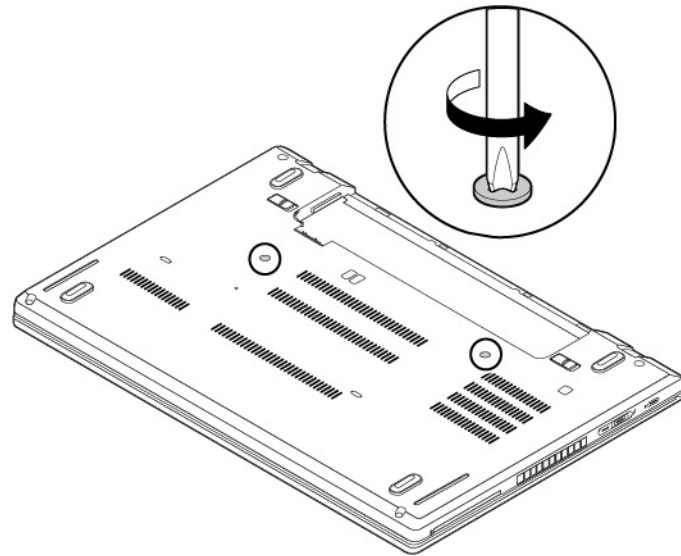
Sustitución del teclado

Antes de empezar, lea “Información de seguridad importante” en la página v e imprima las siguientes instrucciones.

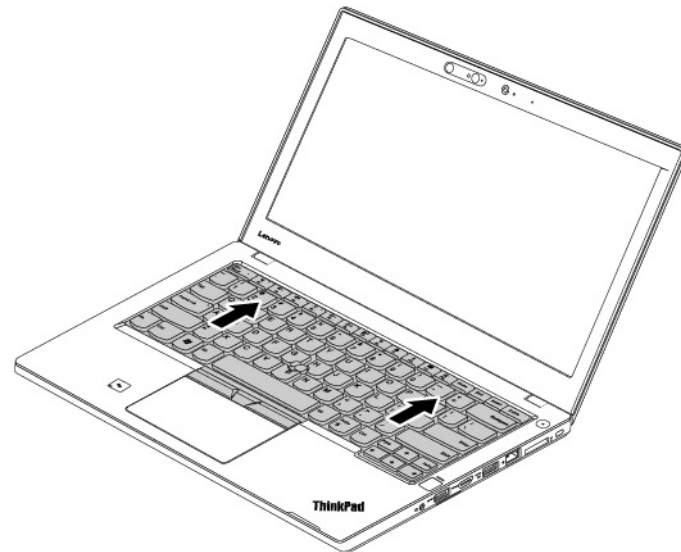
Para extraer el teclado, haga lo siguiente:

1. Cómo deshabilitar la batería incorporada. Consulte Cómo deshabilitar la batería incorporada.
2. Asegúrese de que el sistema está apagado y desconectado de la alimentación de CA y de todos los cables.
3. Cierre la pantalla del equipo y coloque el sistema boca abajo.
4. Extraiga la batería extraíble. Consulte “Sustitución de la batería extraíble” en la página 105.

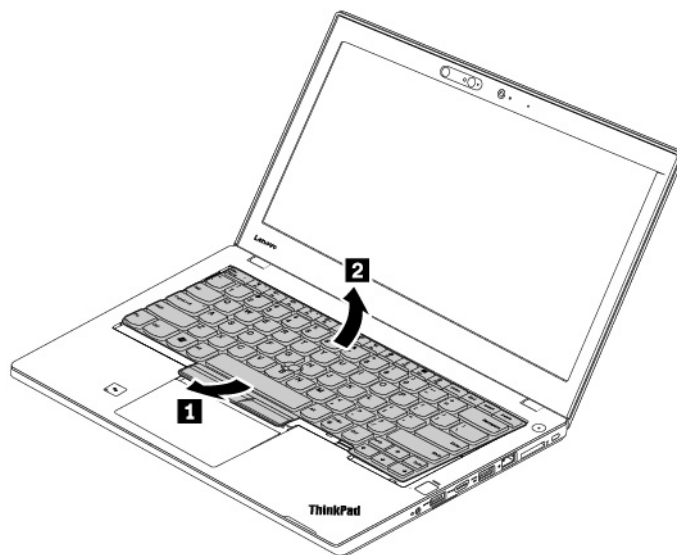
5. Afloje los dos tornillos que fijan el teclado.



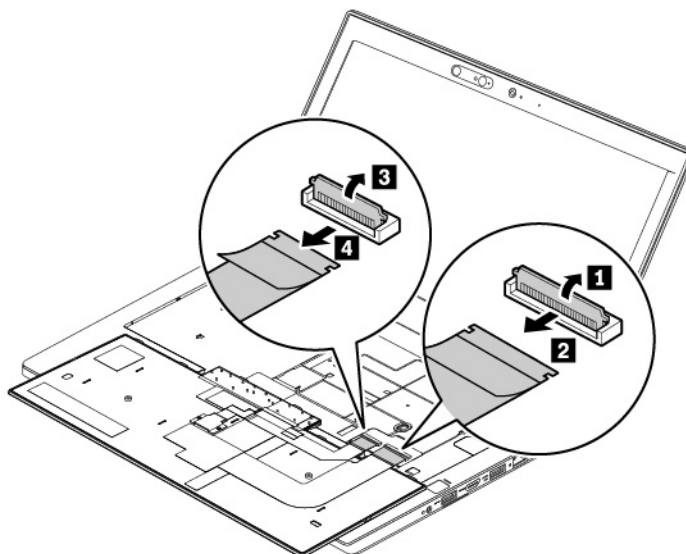
6. Voltee el sistema y abra la pantalla. Presione con fuerza en la dirección que se muestra para liberar los pestillos del bisel del teclado.



7. Gire un poco el teclado hacia arriba como muestra la flecha **1**. Luego, gire el teclado como muestra la flecha **2**.

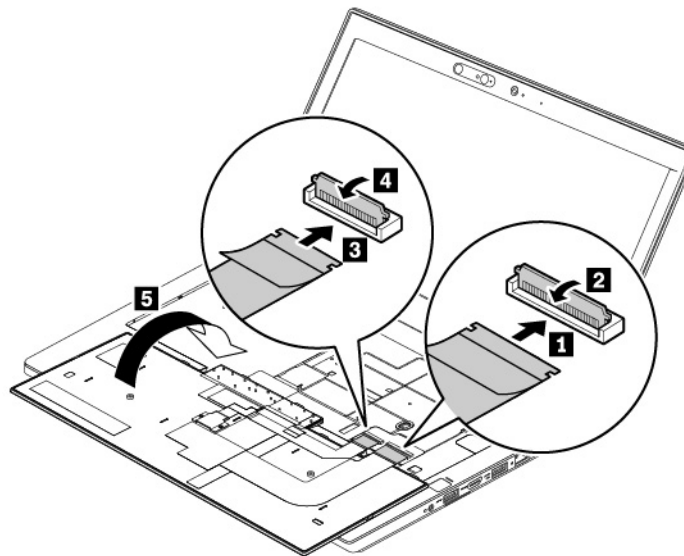


8. Coloque el teclado en el reposa manos y desconecte los conectores. Luego extraiga el teclado.

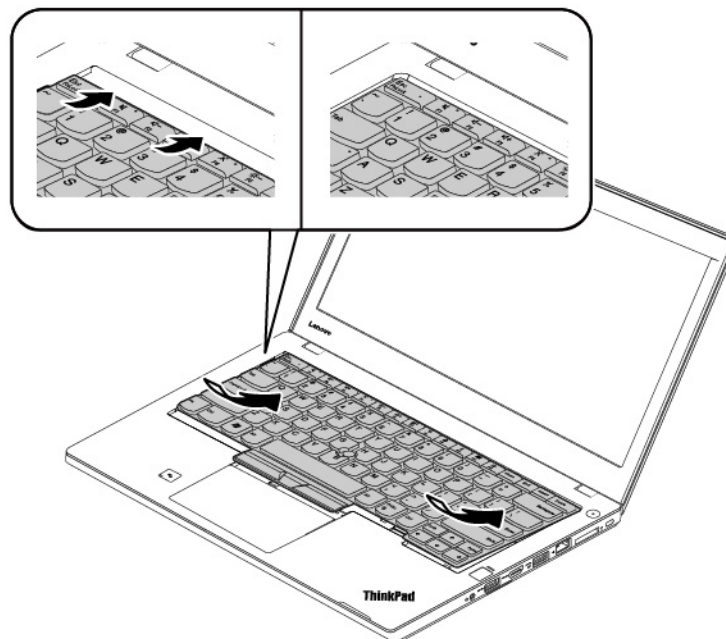


Para instalar el teclado nuevo, haga lo siguiente:

1. Fije los conectores y dé vuelta el teclado.



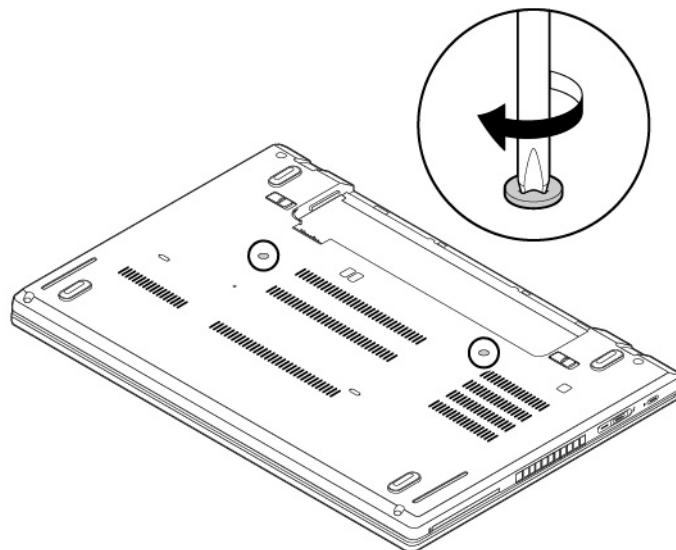
2. Inserte el teclado en el bisel del teclado, como se muestra. Asegúrese de que el borde superior del teclado (el borde que está cerca de la pantalla del equipo) se encuentre bajo el marco del bisel del teclado.



3. Deslice el teclado en la dirección que muestran las flechas. Asegúrese de que los seguros bajo el marco del teclado se encuentra colocados.



4. Cierre la pantalla del equipo y coloque el sistema boca abajo. Apriete los tornillos para fijar el teclado.



5. Vuelva a instalar la batería extraíble.
6. Dé la vuelta al sistema. Conecte el adaptador de alimentación de CA y todos los cables al sistema.

Sustitución de la batería plana

Antes de empezar, lea “Información de seguridad importante” en la página v e imprima las siguientes instrucciones.

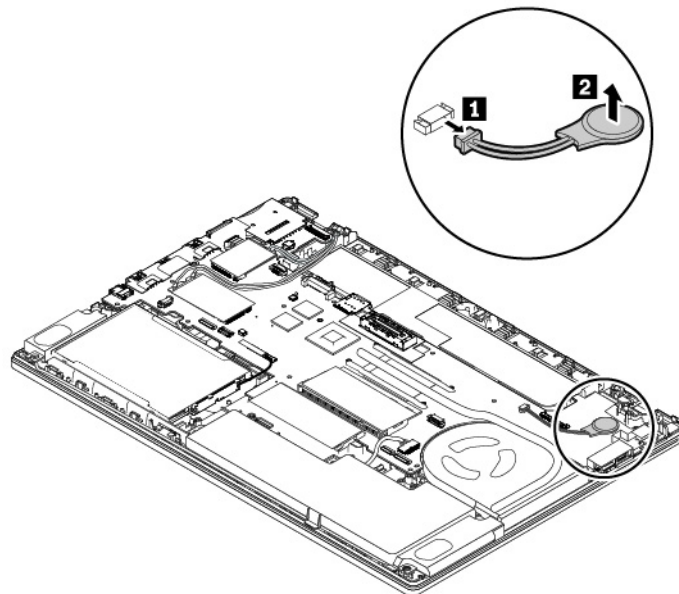
 **PELIGRO**

Si se sustituye de forma incorrecta la batería de celda de moneda, existe peligro de explosión. La batería de celda de moneda contiene una pequeña cantidad de sustancias dañinas. Para evitar posibles daños:

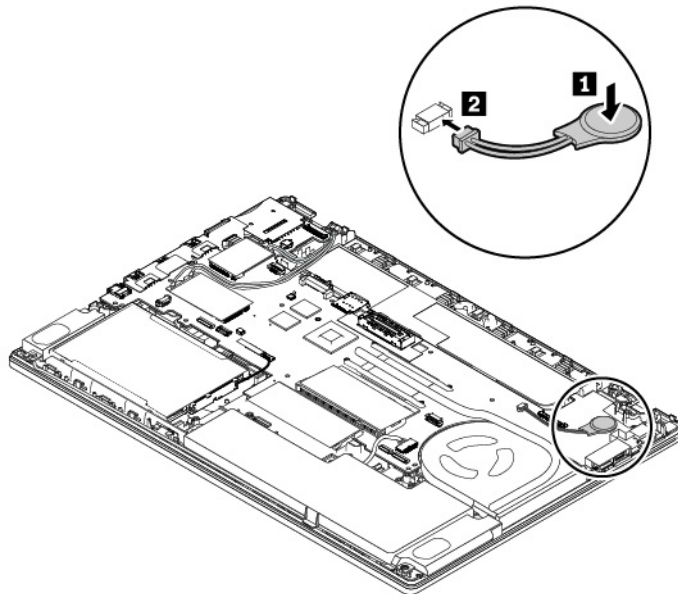
- Sustitúyala solo por una batería del tipo recomendado por Lenovo.
- Mantenga la batería alejada del fuego.
- No la exponga a excesivo calor.
- No la exponga al agua ni a la lluvia.
- No la cortocircuite.
- No deje caer, aplaste o perforo la batería ni la someta a fuertes golpes. El mal uso o el abuso de batería pueden producir el sobrecalentamiento de la batería, haciendo que salgan gases o llamas de la batería o celda de tipo moneda.

Para sustituir la batería de celda de moneda, realice lo siguiente:

1. Cómo deshabilitar la batería incorporada. Consulte Cómo deshabilitar la batería incorporada.
2. Asegúrese de que el sistema está apagado y desconectado de la alimentación de CA y de todos los cables.
3. Cierre la pantalla del equipo y coloque el sistema boca abajo.
4. Extraiga la batería extraíble. Consulte “Sustitución de la batería extraíble” en la página 105.
5. Extraiga el conjunto de la cubierta de la base. Consulte “Sustitución del conjunto de la cubierta de la base” en la página 108.
6. Desconecte el conector **1** y, a continuación, retire la batería plana **2**.



7. Instale la nueva batería plana **1** y conecte el conector **2**.



8. Vuelva a instalar el conjunto de la cubierta de la base y la batería extraíble.

9. Dé la vuelta al sistema. Conecte el adaptador de alimentación de CA y todos los cables al sistema.

Atención: Después de sustituir la batería plana, restablezca la fecha y hora del sistema en el programa ThinkPad Setup. Consulte “Menú Date/Time” en la página 73.

Capítulo 10. Obtención de soporte

Este capítulo proporciona información sobre cómo obtener ayuda y soporte de Lenovo.

Antes de ponerse en contacto con Lenovo

A menudo, puede resolver problemas del sistema consultando la información que se proporciona en las explicaciones de los códigos de error, ejecutando programas de diagnóstico o consultando el Sitio web de soporte de Lenovo.

Registro del equipo

Registre el sistema con Lenovo. Para obtener más información, consulte “Registro del equipo” en la página 17.

Descarga de actualizaciones del sistema

La descarga de software actualizado puede resolver problemas que pueda tener con el equipo.

Para descargar el software actualizado, vaya al siguiente sitio web y siga las instrucciones que aparecen en pantalla:

<https://support.lenovo.com>

Registro de información

Antes de hablar con un representante de Lenovo, anote la siguiente información importante sobre el equipo.

Registro de los síntomas y de la información detallada sobre el problema

Antes de solicitar ayuda, recopile las respuestas a las preguntas siguientes. Con ellas, podrá obtener la ayuda más presta posible.

- ¿Cuál es el problema? ¿Es continuo o intermitente?
- ¿Aparece un mensaje de error? ¿Cuál es el código de error, si existe?
- ¿Qué sistema operativo está utilizando? ¿Qué versión?
- ¿Qué aplicaciones de software estaban ejecutándose en el momento en que surgió el problema?
- ¿Puede reproducirse el problema? Si es así, ¿cómo?

Registro de la información del sistema

La etiqueta con el número de serie se encuentra en la parte inferior del equipo. Anote el tipo de máquina y el número de serie.

- ¿Cuál es el nombre del producto de Lenovo?
- ¿Qué tipo de máquina es?
- ¿Cuál es el número de serie?

Obtención de ayuda y servicio

Si necesita ayuda, servicio, asistencia técnica, o si desea más información sobre los productos Lenovo, encontrará una amplia variedad de fuentes disponibles en Lenovo para ayudarle.

La información sobre el sistema y software preinstalado, de haberla, está disponible en la documentación adjunta al sistema o en el sitio web de soporte de Lenovo en <https://support.lenovo.com>. La información incluye documentos impresos, manuales en línea, archivos léame y archivos de ayuda.

Los Service Pack de Microsoft son la fuente de software más reciente para las actualizaciones de productos de Windows. Están disponibles descargándolos a través de la web (pueden aplicarse costes de conexión) o mediante discos. Para obtener enlaces e información más específica, vaya a <https://www.microsoft.com>. Lenovo ofrece soporte técnico con la instalación de los Service Pack para el producto Microsoft Windows preinstalado de Lenovo, o con preguntas relacionadas con los mismos. Para obtener más información, póngase en contacto con el Centro de soporte al cliente.

Sitio web de soporte de Lenovo

Encontrará información de soporte técnico disponible en el sitio web de soporte de Lenovo en <https://support.lenovo.com>.

Este sitio web está actualizado con la última información de soporte como la siguiente:

- Controladores y software
- Soluciones de diagnóstico
- Garantía de productos y servicios
- Detalles de productos y piezas
- Manuales y guías del usuario
- Base de conocimientos y preguntas frecuentes

Cómo llamar a Lenovo

Si ha intentado corregir el problema usted mismo y aún así sigue necesitando ayuda, durante el período de garantía puede obtener ayuda e información por teléfono a través del Centro de soporte al cliente. Durante el período de garantía están disponibles los siguientes servicios:

- Determinación de problemas: se dispone de personal debidamente formado para ayudarle a determinar si tiene un problema de hardware y decidir la acción necesaria para arreglarlo.
- Reparación de hardware de Lenovo: si se determina que el problema está causado por hardware de Lenovo en garantía, se dispone de personal de servicio especializado para proporcionar el nivel de servicio pertinente.
- Gestión de cambios técnicos: en ocasiones, pueden ser necesarios cambios tras la venta de un producto. Lenovo o el distribuidor, si está autorizado por Lenovo, efectuará los cambios técnicos (EC) disponibles que se apliquen al hardware.

No se cubren los siguientes puntos:

- Sustitución o utilización de las piezas no fabricadas por o para Lenovo o piezas que no están en garantía
- Identificación de fuentes de problemas de software
- Configuración de UEFI BIOS como parte de una instalación o actualización
- Cambios, modificaciones o actualizaciones a controladores de dispositivos
- Instalación y mantenimiento de los sistemas operativos de red (NOS)
- Instalación y mantenimiento de programas

Para ver los términos y las condiciones de la Garantía limitada de Lenovo que se aplican a su producto de hardware de Lenovo, consulte la "Información de garantía" de la *Guía de seguridad y garantía* que se incluye con el equipo.

Si es posible, tenga cerca su sistema al realizar la llamada. Asegúrese de haber bajado los controladores más recientes y las actualizaciones del sistema, de haber ejecutado los diagnósticos y de haber registrado la información. Al llamar al servicio técnico, tenga la siguiente información preparada:

- Tipo y modelo de la máquina
- Números de serie del equipo, monitor y otros componentes, o el comprobante de compra
- Descripción del problema
- Texto exacto de los mensajes de error
- Información de la configuración del hardware y software del sistema

Números de teléfono

Para obtener una lista de los números de teléfono del soporte de Lenovo para su país o zona geográfica, vaya a <https://pcsupport.lenovo.com/supportphonenumberlist> o consulte la *Guía de seguridad y garantía* proporcionada con el sistema.

Nota: Los números de teléfono pueden cambiar sin aviso. Los números de teléfono más recientes están disponibles en <https://pcsupport.lenovo.com/supportphonenumberlist>. Si no se proporciona el número de su país o zona geográfica, póngase en contacto con su distribuidor de Lenovo o con el representante de ventas de Lenovo.

Compra de servicios adicionales

Durante y después del periodo de garantía, puede adquirir servicios adicionales. La disponibilidad del servicio y el nombre del mismo pueden variar en función del país o la región.

Para obtener más información acerca de estos servicios, vaya a <https://www.lenovo.com/accessories>.

Apéndice A. Información adicional acerca del sistema operativo Ubuntu

En países o regiones limitados, Lenovo ofrece a sus clientes una opción para solicitar equipos con el sistema operativo Ubuntu® preinstalado.

Si el sistema operativo Ubuntu está disponible en su equipo, lea la siguiente información antes de utilizarlo. Ignore cualquier información relacionada con programas, utilidades y aplicaciones preinstaladas de Lenovo basados en Windows en esta documentación.

Acceso a la Garantía limitada de Lenovo

Este producto está cubierto por los términos y las condiciones de la Garantía limitada de Lenovo (LLW), versión L505-0010-02 08/2011. Puede ver la LLW en varios idiomas desde el siguiente sitio web. Lea la Garantía limitada de Lenovo en:

https://www.lenovo.com/warranty/llw_02

LLW también está preinstalado en el equipo. Para acceder a la LLW, vaya al siguiente directorio:

```
/usr/share/doc/lenovo-doc
```

Si no puede ver la LLW desde el sitio web o desde el equipo, póngase en contacto con la oficina local de Lenovo o su distribuidor para obtener una versión impresa de la LLW.

Acceso al sistema de ayuda de Ubuntu

El sistema de ayuda de Ubuntu proporciona información sobre cómo utilizar el sistema operativo Ubuntu. Para acceder al sistema de ayuda desde Unity, mueva el puntero a la barra de inicio y luego presione el icono **Ayuda**. Si no puede encontrar el icono **Ayuda** en la barra de inicio, haga clic en el icono **Buscar** y escriba Ayuda para buscarlo.

Para obtener más información sobre el sistema operativo Ubuntu, vaya a:

<https://www.ubuntu.com>

Obtención de información de soporte

Si necesita ayuda, servicio, asistencia técnica, o más información sobre el sistema operativo Ubuntu u otras aplicaciones, póngase en contacto con el proveedor del sistema operativo Ubuntu o el proveedor de la aplicación. Si necesita servicio y soporte técnico de los componentes de hardware enviados con el sistema, póngase en contacto con Lenovo. Para obtener más información acerca de cómo ponerse en contacto con Lenovo, consulte la *Guía del usuario* y la *Guía de seguridad y garantía*.

Para acceder a las versiones más recientes de la *Guía del usuario* y la *Guía de seguridad y garantía*, vaya a:

<https://support.lenovo.com>

Apéndice B. Información de regulación

Este capítulo proporciona información sobre normativas y cumplimiento pertinente a productos de Lenovo.

Información relacionada con la certificación

Nombre del producto: ThinkPad T480

ID de cumplimiento: TP00088C

Tipos de máquina: 20L5 y 20L6

La información de cumplimiento más reciente está disponible en:

<https://www.lenovo.com/compliance>

Información relacionada con los aspectos inalámbricos

Este tema presenta información relacionada con las funciones inalámbricas de los productos de Lenovo.

Interoperatividad inalámbrica

La tarjeta LAN inalámbrica está diseñada para que funcione con cualquier producto de LAN inalámbrica que use la tecnología de radio Direct Sequence Spread Spectrum (DSSS), Complementary Code Keying (CCK) y/u Orthogonal Frequency Division Multiplexing (OFDM) y cumpla con:

- El estándar 802.11b/g, 802.11a/b/g, 802.11n o 802.11ac sobre las LAN inalámbricas, tal y como se han definido y aprobado por el Institute of Electrical and Electronics Engineers.
- La certificación Wireless Fidelity (Wi-Fi®) tal y como la define Wi-Fi Alliance®.

La tarjeta Bluetooth admite perfiles in-box de Bluetooth en Windows 10. Algunos modelos de equipo podrían estar equipados con una tarjeta Bluetooth que cumple con la especificación Bluetooth versión 4.2 o 5.0, según la definición de Bluetooth Special Interest Group (SIG). Sin embargo, el sistema operativo Windows podría limitar el soporte únicamente a la especificación Bluetooth versión 4.1.

Entorno de uso y salud

Este equipo contiene tarjetas inalámbricas integradas que funcionan en conformidad con las directrices descritas en los estándares y recomendaciones de seguridad de radiofrecuencia (RF), dado esto, Lenovo considera que este producto es seguro para su uso por parte de consumidores. Estos estándares y recomendaciones reflejan el consenso de la comunidad científica global y el resultado de deliberaciones de grupos de expertos y comités de científicos, quienes continuamente revisan e interpretan la extensa literatura de investigación.

En algún entorno o situación, el uso de dispositivos inalámbricos puede verse restringido por el propietario de un edificio o los representantes responsables de una organización. Por ejemplo, estas situaciones y áreas pueden incluir las siguientes:

- A bordo de aviones, en hospitales o cerca de estaciones de servicio, áreas de explosiones (con dispositivos electro-explosivos), implantes médicos o dispositivos médicos electrónicos implantados en el cuerpo como por ejemplo marcapasos.

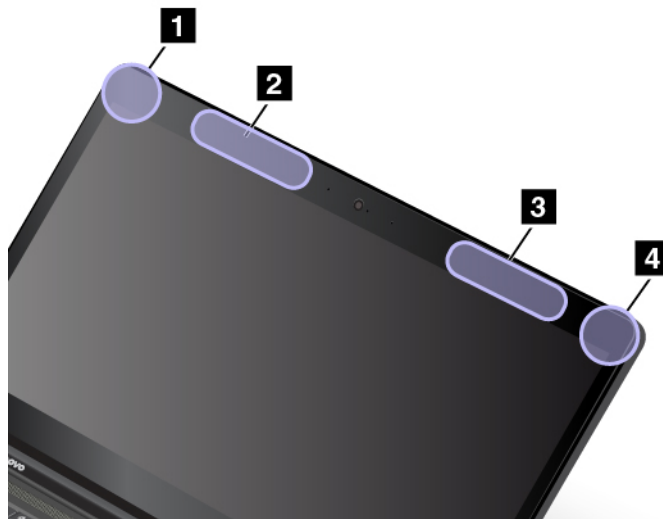
- En cualquier otro entorno donde el riesgo de interferencias con otros dispositivos o servicios se percibe o identifica como dañino.

Si no está seguro sobre la política que se aplica sobre el uso de dispositivos inalámbricos en un área específica (por ejemplo, un aeropuerto u hospital), es aconsejable que solicite autorización para el uso de un dispositivo inalámbrico antes de encender el equipo.

Ubicación de las antenas UltraConnect inalámbricas

Los equipos portátiles de ThinkPad disponen de un sistema de antenas UltraConnect™ inalámbrico integrado en la pantalla para obtener una recepción óptima, lo que permite las comunicaciones inalámbricas dondequiera que esté el usuario.

La siguiente ilustración muestra las ubicaciones de las antenas del equipo:



- ❶ Antena LAN inalámbrica (auxiliar)
- ❷ Antena WAN inalámbrica (auxiliar, disponible en algunos modelos)
- ❸ Antena WAN inalámbrica (principal, disponible en algunos modelos)
- ❹ Antena LAN inalámbrica (principal)

Información de conformidad de radio inalámbrica

Los modelos de equipo que cuentan con comunicaciones inalámbricas cumplen con los estándares de seguridad y radiofrecuencia de cualquier país o región donde se haya aprobado su uso para conexiones inalámbricas.

Información de conformidad de radio inalámbrica de Brasil

Este equipamento não tem direito à proteção contra interferência prejudicial e não pode causar interferência em sistemas devidamente autorizados.

This equipment is not protected against harmful interference and may not cause interference with duly authorized systems.

Información de conformidad de radio inalámbrica de México

Advertencia: En Mexico la operación de este equipo está sujeta a las siguientes dos condiciones: (1) es posible que este equipo o dispositivo no cause interferencia perjudicial y (2) este equipo o dispositivo debe aceptar cualquier interferencia, incluyendo la que pueda causar su operación no deseada.

Ubicación de avisos de normas inalámbricas

Para obtener más información sobre los avisos normativos de las conexiones inalámbricas, consulte el *Regulatory Notice* que se incluye con el sistema.

Si el sistema se envía sin el *Regulatory Notice*, puede encontrarlo en el sitio web en:

<https://support.lenovo.com>

Certificación TCO

Para obtener la información de certificación TCO para el equipo, vaya a:

<https://www.lenovo.com/tco-cert>

Aviso de clasificación de exportación

Este producto está sujeto a las regulaciones de la administración de exportación de los Estados Unidos (EAR) y su número de control de clasificación de exportación (ECCN) es 5A992.c. Se puede volver a exportar excepto a cualquiera de los países embargados en la lista de países EAR E1.

Avisos de emisiones electrónicas

Declaración de conformidad con la Comisión federal de comunicaciones

La siguiente información hace referencia a ThinkPad T480, tipos de máquina: 20L5, 20L6.

This equipment has been tested and found to comply with the limits for a Class B digital device, pursuant to Part 15 of the FCC Rules. These limits are designed to provide reasonable protection against harmful interference in a residential installation. This equipment generates, uses, and can radiate radio frequency energy and, if not installed and used in accordance with the instructions, may cause harmful interference to radio communications. However, there is no guarantee that interference will not occur in a particular installation. If this equipment does cause harmful interference to radio or television reception, which can be determined by turning the equipment off and on, the user is encouraged to try to correct the interference by one or more of the following measures:

- Reorient or relocate the receiving antenna.
- Increase the separation between the equipment and receiver.
- Connect the equipment into an outlet on a circuit different from that to which the receiver is connected.
- Consult an authorized dealer or service representative for help.

Lenovo is not responsible for any radio or television interference caused by using other than specified or recommended cables and connectors or by unauthorized changes or modifications to this equipment. Unauthorized changes or modifications could void the user's authority to operate the equipment.

This device complies with Part 15 of the FCC Rules. Operation is subject to the following two conditions: (1) this device may not cause harmful interference, and (2) this device must accept any interference received, including interference that may cause undesired operation.

Responsible Party:
Lenovo (United States) Incorporated
1009 Think Place - Building One
Morrisville, NC 27560
Phone Number: 919-294-5900



Declaración de conformidad de las emisiones de Clase B de la industria de Canadá

CAN ICES-3(B)/NMB-3(B)

Conformidad con la Unión Europea

Contacto UE: Lenovo, Einsteinova 21, 851 01 Bratislava, Slovakia



Declaración de la directiva EMC: Este producto satisface los requisitos de protección de la Directiva EMC 2014/30/UE del Consejo de la UE sobre la aproximación de las legislaciones de los estados miembros respecto a la compatibilidad electromagnética.

Las pruebas efectuadas a este equipo han demostrado que cumple los límites establecidos para equipo de Clase B, de acuerdo con el estándar europeo armonizado en las normativas en cumplimiento. Los requisitos de Clase B para los equipos tienen la finalidad de ofrecer una protección adecuada a los servicios de transmisión en entornos residenciales.

Declaración de la directiva de dispositivos de radio: Este producto cumple con todos los requisitos y normas esenciales que se aplican a la Directiva de equipos radioeléctricos 2014/53/UE del Consejo sobre la aproximación de las legislaciones de los Estados Miembros con respecto a los equipos radioeléctricos. El texto completo de la declaración de conformidad del sistema de la UE y las declaraciones de módulos inalámbricos de la UE están disponibles en las siguientes direcciones de Internet:

- Para sistemas portátiles: <https://www.lenovo.com/eu-doc-notebooks>
- Para tabletas: <https://www.lenovo.com/eu-doc-tablets>

Lenovo no acepta la responsabilidad por el incumplimiento de los requisitos de protección que se derive de una modificación no recomendada del producto, incluida la instalación de tarjetas de opciones de otros fabricantes. Las pruebas efectuadas a este equipo han demostrado que cumple los límites establecidos para equipo de Clase B, de acuerdo con el estándar europeo armonizado en las normativas en cumplimiento. Los límites establecidos para equipos de Clase B provienen de entornos residenciales típicos para proporcionar una protección razonable contra interferencias en dispositivos de comunicación con licencia.

Declaración de conformidad de Clase B en alemán

Deutschsprachiger EU Hinweis:

Hinweis für Geräte der Klasse B EU-Richtlinie zur Elektromagnetischen Verträglichkeit

Dieses Produkt entspricht den Schutzanforderungen der EU-Richtlinie 2014/30/EU zur Angleichung der Rechtsvorschriften über die elektromagnetische Verträglichkeit in den EU-Mitgliedsstaaten und hält die Grenzwerte der Klasse B der Norm gemäß Richtlinie.

Um dieses sicherzustellen, sind die Geräte wie in den Handbüchern beschrieben zu installieren und zu betreiben. Des Weiteren dürfen auch nur von der Lenovo empfohlene Kabel angeschlossen werden. Lenovo übernimmt keine Verantwortung für die Einhaltung der Schutzanforderungen, wenn das Produkt ohne

Zustimmung der Lenovo verändert bzw. wenn Erweiterungskomponenten von Fremdherstellern ohne Empfehlung der Lenovo gesteckt/eingebaut werden.

Deutschland:

Einhaltung des Gesetzes über die elektromagnetische Verträglichkeit von Betriebsmitteln

Dieses Produkt entspricht dem „Gesetz über die elektromagnetische Verträglichkeit von Betriebsmitteln“ EMVG (früher „Gesetz über die elektromagnetische Verträglichkeit von Geräten“). Dies ist die Umsetzung der EMV EU-Richtlinie 2014/30/EU in der Bundesrepublik Deutschland.

Zulassungsbescheinigung laut dem Deutschen Gesetz über die elektromagnetische Verträglichkeit von Betriebsmitteln, EMVG vom 20. Juli 2007 (früher Gesetz über die elektromagnetische Verträglichkeit von Geräten), bzw. der EMV EU Richtlinie 2014/30/EU, für Geräte der Klasse B.

Dieses Gerät ist berechtigt, in Übereinstimmung mit dem Deutschen EMVG das EG-Konformitätszeichen - CE - zu führen. Verantwortlich für die Konformitätserklärung nach Paragraf 5 des EMVG ist die Lenovo (Deutschland) GmbH, Meitnerstr. 9, D-70563 Stuttgart.

Informationen in Hinsicht EMVG Paragraf 4 Abs. (1) 4:

Das Gerät erfüllt die Schutzanforderungen nach EN 55024 und EN 55032 Klasse B.

Declaración de conformidad con VCCI de Clase B en Japón

この装置は、クラスB情報技術装置です。この装置は家庭環境で使用する事を目的としていますが、この装置がラジオやテレビジョン受信機に近接して使用されると、受信障害を引き起こすことがあります。取扱書に従って正しい取り扱いをして下さい。

VCCI-B

Declaración de conformidad en Japón para productos que se conectan a alimentación con corriente nominal inferior o igual a 20 A por fase

日本の定格電流が 20A/相 以下の機器に対する高調波電流規制
高調波電流規格 JIS C 61000-3-2 適合品

Aviso del cable de alimentación de CA para Japón

The ac power cord shipped with your product can be used only for this specific product. Do not use the ac power cord for other devices.

本製品およびオプションに電源コード・セットが付属する場合は、それぞれ専用のものになっていますので他の電気機器には使用しないでください。

Información de servicio de producto Lenovo para Taiwán

委製商/進口商名稱: 荷蘭商聯想股份有限公司台灣分公司
進口商地址: 台北市中山區北安路780號7樓
進口商電話: 0800-000-702 (代表號)

Marca de cumplimiento de Eurasia



Aviso en audio de Brasil

Ouvir sons com mais de 85 decibéis por longos períodos pode provocar danos ao sistema auditivo.

Apéndice C. Declaraciones de WEEE y reciclaje de países y regiones

Este capítulo proporciona información ambiental de los productos de Lenovo.

Información general sobre reciclaje

Lenovo recomienda a los propietarios de equipos de tecnología de la información (TI) que reciclen sus equipos cuando ya no los necesiten. Lenovo ofrece una serie de programas y servicios para ayudar a los propietarios de equipos a reciclar sus productos de TI. Para obtener información sobre el reciclaje de productos Lenovo, vaya a:

<https://www.lenovo.com/recycling>

La información ambiental más reciente acerca de nuestros productos está disponible en:

<https://www.lenovo.com/ecodeclaration>

Información WEEE importante



La marca WEEE en los productos Lenovo se aplica a países con la normativa de desecho electrónico, WEEE (por ejemplo, la Directiva europea WEEE, las E-Waste Management Rules de India). Los dispositivos están etiquetados de acuerdo con las regulaciones locales sobre el desecho de equipos eléctricos y electrónicos (WEEE). Estas normativas determinan la infraestructura para la devolución y el reciclaje de aparatos usados, según es aplicable dentro de cada geografía. Esta etiqueta se aplica a varios productos para indicar que el producto no se debe tirar, sino colocarse en los sistemas de recolección establecidos para reclamar al final de su vida.

Los usuarios de equipos eléctricos y electrónicos (EEE) con la marca WEEE no deben desechar los EEE al final de la vida de los equipos como residuos municipales sin clasificar, si no que deben usar la infraestructura de recogida disponible para la devolución, reciclaje y recuperación de los WEEE y minimizar cualquier efecto potencial de los EEE en el medioambiente y en la salud pública por la presencia de sustancias peligrosas. Los equipos eléctricos y electrónicos (EEE) Lenovo pueden contener partes y componentes que al término de su vida podrían calificarse como desechos peligrosos.

EEE y el desecho de equipos eléctricos y electrónicos (WEEE) se pueden entregar sin costo en el establecimiento de compra o en cualquier distribuidor que venda equipos eléctricos y electrónicos de la misma naturaleza y función que los EEE o WEEE utilizados.

Para obtener información adicional acerca de WEEE, vaya a:

<https://www.lenovo.com/recycling>

Información sobre WEEE para Hungría

Lenovo, como productor, es responsable del costo en que se incurra con relación al cumplimiento de las obligaciones de Lenovo en virtud de la ley húngara N.º 197/2014 (VIII.1.) subsecciones (1)-(5) de la sección 12.

Declaraciones de reciclaje de Japón

Collecting and recycling a disused Lenovo computer or monitor

If you are a company employee and need to dispose of a Lenovo computer or monitor that is the property of the company, you must do so in accordance with the Law for Promotion of Effective Utilization of Resources. Computers and monitors are categorized as industrial waste and should be properly disposed of by an industrial waste disposal contractor certified by a local government. In accordance with the Law for Promotion of Effective Utilization of Resources, Lenovo Japan provides, through its PC Collecting and Recycling Services, for the collecting, reuse, and recycling of disused computers and monitors. For details, visit the Lenovo Web site at:

<https://www.lenovo.com/recycling/japan>

Pursuant to the Law for Promotion of Effective Utilization of Resources, the collecting and recycling of home-used computers and monitors by the manufacturer was begun on October 1, 2003. This service is provided free of charge for home-used computers sold after October 1, 2003. For details, go to:

<https://www.lenovo.com/recycling/japan>

Disposing of Lenovo computer components

Some Lenovo computer products sold in Japan may have components that contain heavy metals or other environmental sensitive substances. To properly dispose of disused components, such as a printed circuit board or drive, use the methods described above for collecting and recycling a disused computer or monitor.

Disposing of disused lithium batteries from Lenovo computers

A button-shaped lithium battery is installed inside your Lenovo computer to provide power to the computer clock while the computer is off or disconnected from the main power source. If you need to replace it with a new one, contact your place of purchase or contact Lenovo for service. If you need to dispose of a disused lithium battery, insulate it with vinyl tape, contact your place of purchase or an industrial-waste-disposal operator, and follow their instructions.

Disposal of a lithium battery must comply with local ordinances and regulations.

Disposing of a disused battery from Lenovo notebook computers

Your Lenovo notebook computer has a lithium ion battery or a nickel metal hydride battery. If you are a company employee who uses a Lenovo notebook computer and need to dispose of a battery, contact the proper person in Lenovo sales, service, or marketing, and follow that person's instructions. You also can refer to the instructions at:

<https://www.lenovo.com/jp/ja/environment/recycle/battery/>

If you use a Lenovo notebook computer at home and need to dispose of a battery, you must comply with local ordinances and regulations. You also can refer to the instructions at:

<https://www.lenovo.com/jp/ja/environment/recycle/battery/>

Información sobre reciclaje para Brasil

Declarações de Reciclagem no Brasil

Descarte de um Produto Lenovo Fora de Uso

Equipamentos elétricos e eletrônicos não devem ser descartados em lixo comum, mas enviados à pontos de coleta, autorizados pelo fabricante do produto para que sejam encaminhados e processados por empresas especializadas no manuseio de resíduos industriais, devidamente certificadas pelos órgãos ambientais, de acordo com a legislação local.

A Lenovo possui um canal específico para auxiliá-lo no descarte desses produtos. Caso você possua um produto Lenovo em situação de descarte, ligue para o nosso SAC ou encaminhe um e-mail para: reciclar@lenovo.com, informando o modelo, número de série e cidade, a fim de enviarmos as instruções para o correto descarte do seu produto Lenovo.

Información de reciclaje de baterías para la Unión Europea

EU



Aviso: esta marca solo se aplica a países de la Unión Europea (UE).

Las baterías o el envoltorio de las baterías están etiquetados en conformidad con la Directiva europea 2006/66/EC relativa a baterías y acumuladores y a baterías y acumuladores de desecho. La Directiva determina la infraestructura para la devolución y reciclaje de baterías y acumuladores utilizados según es aplicable en la Unión Europea. Esta etiqueta se aplica a diversas baterías para indicar que la batería no se debe tirar, sino que se debe recuperar al final de su vida según establece esta directiva.

Según la Directiva europea 2006/66/EC, las baterías y los acumuladores se etiquetan para indicar que se deben recuperar por separado y se deben reciclar al final de su vida. La etiqueta de la batería también puede incluir un símbolo químico para el metal que contiene la batería (Pb para plomo, Hg para mercurio y Cd para cadmio). Los usuarios de baterías y acumuladores no deben deshacerse de las baterías y acumuladores como desecho municipal sin clasificar, sino que deben utilizar la infraestructura de recogida disponible a los clientes para la devolución, reciclaje y tratamiento de baterías y acumuladores. La participación de los clientes es importante para minimizar los efectos potenciales de las baterías y acumuladores sobre el entorno y la salud de las personas debido a la posible presencia de sustancias peligrosas en ellos.

Antes de colocar equipos eléctricos y electrónicos (EEE) en el flujo de recolección de desechos o en instalaciones de recolección de desechos, el usuario final del equipo debe extraer sus baterías o acumuladores, de existir para este equipo y disponer de ellas de modo que puedan gestionarse en una recolección independiente.

Eliminación de las baterías de litio y baterías de los productos Lenovo

Su producto Lenovo podría tener instalada una batería plana de litio. Puede encontrar detalles sobre la batería en la documentación del producto. Si se debe sustituir la batería, póngase en contacto con el establecimiento de compra o con Lenovo para obtener servicio. Si se debe eliminar una batería de litio, aíslela con cinta de vinilo, póngase en contacto con el establecimiento de compra o un operador de eliminación de desechos y siga sus instrucciones.

Eliminación de las baterías de los productos Lenovo

Su dispositivo Lenovo podría contener una batería de iones de litio o una batería de hidruro metálico de níquel. Puede encontrar detalles sobre la batería en la documentación del producto. Si se debe eliminar una batería, aíslela con cinta de vinilo, póngase en contacto con ventas o servicio de Lenovo, con el establecimiento de compra o con un operador de eliminación de desechos y siga sus instrucciones. También puede consultar las instrucciones del producto que se proporcionan en la guía del usuario.

Para obtener información sobre recolección y tratamiento, vaya a:

<https://www.lenovo.com/lenovo/environment>

Información de reciclaje de baterías para Taiwán



廢電池請回收

Información de reciclaje de baterías para EE. UU. Y Canadá



US & Canada Only

Información sobre reciclaje para China

《废弃电器电子产品回收处理管理条例》提示性说明

联想鼓励拥有联想品牌产品的用户当不再需要此类产品时，遵守国家废弃电器电子产品回收处理相关法律法规，将其交给当地具有国家认可的回收处理资质的厂商进行回收处理。更多回收服务信息，请点击进入<http://support.lenovo.com.cn/activity/551.htm>

Apéndice D. Directiva de restricción de sustancias peligrosas (RoHS) de países y regiones

La información ambiental más reciente sobre los productos de Lenovo está disponible en:

<https://www.lenovo.com/ecodeclaration>

RoHS de la Unión Europea

Este producto Lenovo, con las partes incluidas (cables y otros) cumple con los requisitos de la Directiva 2011/65/UE sobre restricciones a la utilización de determinadas sustancias peligrosas en aparatos eléctricos y electrónicos (“RoHS recast” o “RoHS 2”).

Para obtener más información acerca del cumplimiento global de RoHS de Lenovo, vaya a:

<https://www.lenovo.com/rohs-communication>

RoHS de Turquía

The Lenovo product meets the requirements of the Republic of Turkey Directive on the Restriction of the Use of Certain Hazardous Substances in Waste Electrical and Electronic Equipment (WEEE).

Türkiye AEEE Yönetmeliğine Uygunluk Beyanı

Bu Lenovo ürünü, T.C. Çevre ve Orman Bakanlığı'nın “Atık Elektrik ve Elektronik Eşyalarda Bazı Zararlı Maddelerin Kullanımının Sınırlandırılmasına Dair Yönetmelik (AEEE)” direktiflerine uygundur.

AEEE Yönetmeliğine Uygundur.

RoHS de Ucrania

Цим підтверджуємо, що продукція Леново відповідає вимогам нормативних актів України, які обмежують вміст небезпечних речовин

RoHS de India

RoHS compliant as per E-Waste (Management) Rules.

RoHS de China

The information in the following table is applicable for products manufactured on or after January 1, 2015 for sale in the People's Republic of China.

产品中有害物质的名称及含量

部件名称	铅 (Pb)	汞 (Hg)	镉 (Cd)	六价铬 (Cr (VI))	多溴联苯 (PBB)	多溴二苯醚 (PBDE)
印刷电路板组件	X	○	○	○	○	○
硬盘	X	○	○	○	○	○
光驱	X	○	○	○	○	○
LCD 面板 (LED 背光源)	X	○	○	○	○	○
键盘	X	○	○	○	○	○
内存	X	○	○	○	○	○
电池	X	○	○	○	○	○
电源适配器	X	○	○	○	○	○
底壳、顶盖和扬声器	X	○	○	○	○	○

注：

本表依据SJ/T 11364的规定编制。

○：表示该有害物质在该部件所有均质材料中的含量均在 GB/T 26572 标准规定的限量要求以下。

X：表示该有害物质至少在该部件的某一均质材料中的含量超出GB/T 26572 标准规定的限量要求。标有“X”的部件，皆因全球技术发展水平限制而无法实现有害物质的替代。印刷电路板组件包括印刷电路板（PCB）及其组件、集成电路（IC）和连接器。某些型号的产品可能不包含上表中的某些部件，请以实际购买机型为准。

图示：



在中华人民共和国境内销售的电子信息产品上将印有“环保使用期限”（EPuP）符号。圆圈中的数字代表产品的正常环保使用期限。

RoHS de Taiwán

單元 Unit	限用物質及其化學符號 Restricted substances and its chemical symbols					
	鉛Lead (Pb)	汞Mercury (Hg)	鎘Cadmium (Cd)	六價鉻 Hexavalent chromium (Cr ⁺⁶)	多溴聯苯 Polybrominated biphenyls (PBB)	多溴二苯醚 Polybrominated diphenyl ethers (PBDE)
印刷電路板組件	-	○	○	○	○	○
硬碟機	-	○	○	○	○	○
LCD面板 (LED背光源)	-	○	○	○	○	○
鍵盤	-	○	○	○	○	○
記憶體	-	○	○	○	○	○
電源供應器	-	○	○	○	○	○
底殼、頂蓋和喇叭	-	○	○	○	○	○
麥克風	-	○	○	○	○	○
攝影機	-	○	○	○	○	○
風扇	-	○	○	○	○	○
分離式電源綫組	-	○	○	○	○	○
固態硬盤	-	○	○	○	○	○
<p>備考1. “超出0.1 wt %” 及 “超出0.01 wt %” 係指限用物質之百分比含量超出百分比含量基準值。 Note 1 : “Exceeding 0.1 wt %” and “exceeding 0.01 wt %” indicate that the percentage content of the restricted substance exceeds the reference percentage value of presence condition.</p> <p>備考2. “○” 係指該項限用物質之百分比含量未超出百分比含量基準值。 Note 2 : “○” indicates that the percentage content of the restricted substance does not exceed the percentage of reference value of presence.</p> <p>備考3. “-” 係指該項限用物質為排除項目。 Note 3 : The “-” indicates that the restricted substance corresponds to the exemption.</p>						

Apéndice E. Información del modelo de ENERGY STAR



ENERGY STAR® es un programa conjunto de la Agencia de protección del medioambiente (Environmental Protection Agency) de EE. UU. y del Departamento de energía (Department of Energy) de EE. UU. que tiene como objetivo ahorrar dinero y proteger el medioambiente por medio de prácticas y productos de bajo consumo energético.

Lenovo se enorgullece de ofrecer a sus clientes productos con la designación cualificada de ENERGY STAR. Puede encontrar una marca de ENERGY STAR adherida al sistema o en la interfaz de los valores de energía. Los equipos Lenovo de los siguientes tipos de máquina, si tienen la marca ENERGY STAR, se han diseñado y probado para adecuarse a los requisitos del programa ENERGY STAR para los sistemas.

20L5 y 20L6

Al usar los productos calificados por ENERGY STAR y al aprovechar las características de administración de alimentación del sistema, ayuda a reducir el consumo de electricidad. La reducción del consumo de electricidad puede contribuir a un potencial ahorro económico, a un entorno más limpio y a la reducción de las emisiones de efecto invernadero.

Para obtener más información sobre ENERGY STAR, visite:

<https://www.energystar.gov>

Lenovo le anima a que el hacer un uso más eficaz de la energía pase a formar parte de sus operaciones diarias. Para ayudarle en este reto, Lenovo ha preestablecido las siguientes características de gestión de energía para que se apliquen cuando el sistema haya estado inactivo durante un periodo de tiempo especificado:

Plan de energía: predeterminado (al conectarse a alimentación de CA)

- Apagar la pantalla: tras 10 minutos
- Poner el equipo en estado de ahorro de energía: tras 30 minutos

Para reactivar el sistema cuando está en la modalidad de suspensión, pulse la tecla Fn del teclado. Para obtener más información sobre estos valores, consulte la información de ayuda y soporte de Windows en el equipo.

La función Wake on LAN está habilitada cuando el equipo Lenovo se suministra de fábrica y el valor permanece válido incluso cuando el sistema está en modalidad de suspensión. No es necesario establecer Wake on LAN en Habilitar cuando el sistema esté en modalidad de suspensión, puede reducir el consumo energético y prolongar el tiempo en modalidad de suspensión si deshabilita el valor de Wake on LAN en modalidad de suspensión.

Para deshabilitar el valor Wake on LAN para la modalidad de suspensión, haga lo siguiente:

1. Vaya al Panel de control y haga clic en **Hardware y sonido** → **Administrador de dispositivos**.
2. En la ventana Administrador de dispositivos, expanda **Adaptadores de red**.
3. Haga clic con el botón secundario en el dispositivo del adaptador de red y haga clic en **Propiedades**.
4. Haga clic en la pestaña **Administrador de energía**.
5. Desmarque el recuadro de selección **Permitir a este dispositivo reactivar el equipo**.
6. Pulse **Aceptar**.

Apéndice F. Avisos

Puede que Lenovo no ofrezca los productos, los servicios o las características que se describen en este documento en otros países. Consulte al representante local de Lenovo para obtener información sobre los productos y servicios disponibles actualmente en su área. Cualquier referencia a un producto, programa o servicio de Lenovo no pretende afirmar o implicar que solo se pueda utilizar dicho producto, programa o servicio de Lenovo. Se puede utilizar en su lugar cualquier programa, producto o servicio funcionalmente equivalente que no infrinja ninguno de los derechos de propiedad intelectual de Lenovo. No obstante, es responsabilidad del usuario la evaluación y verificación del funcionamiento de cualquier producto, programa o servicio que no sea de Lenovo.

Lenovo puede tener patentes o programas de patente pendientes que cubran el tema descrito en este documento. La posesión de este documento no confiere ninguna licencia sobre dichas patentes. Puede enviar consultas sobre licencias, por escrito, a:

*Lenovo (United States), Inc.
1009 Think Place - Building One
Morrisville, NC 27560
U.S.A.
Attention: Lenovo Director of Licensing*

LENOVO PROPORCIONA ESTA PUBLICACIÓN “TAL CUAL”, SIN GARANTÍAS DE NINGÚN TIPO, NI EXPLÍCITAS NI IMPLÍCITAS, INCLUYENDO, PERO SIN LIMITARSE A, LAS GARANTÍAS IMPLÍCITAS DE NO VIOLACIÓN, MERCANTIBILIDAD O ADECUACIÓN A UN PROPÓSITO DETERMINADO. Algunas jurisdicciones no permiten declaraciones de limitación de responsabilidad de garantías explícitas o implícitas en algunas transacciones, por tanto, es posible que esta declaración no se aplique al usuario.

Esta información puede incluir imprecisiones técnicas o errores tipográficos. Periódicamente se realizan cambios en la información aquí incluida; estos cambios se incorporarán en las nuevas ediciones de la publicación. Lenovo puede realizar en cualquier momento mejoras y/o cambios en las aplicaciones y/o programas descritos en esta publicación sin previo aviso.

Los productos descritos en este documento no están destinados a ser utilizados en implantaciones o en otras aplicaciones de soporte vital donde el funcionamiento incorrecto pueda causar daño o muerte de personas. La información contenida en este documento no afecta ni modifica las especificaciones o las garantías del producto de Lenovo. Nada en este documento funcionará como una licencia explícita o implícita o de indemnización bajo los derechos de propiedad intelectual de Lenovo o de terceros. Toda la información contenida en este documento se ha obtenido en entornos específicos y se presenta como muestra. El resultado obtenido en otros entornos operativos puede variar.

Lenovo puede utilizar o distribuir la información que le suministre el cliente de la forma que crea oportuna, sin incurrir en ninguna obligación con el cliente.

Las referencias que se hacen en esta publicación a sitios web que no son de Lenovo solo se proporcionan para su comodidad y no constituyen de ningún modo un respaldo de dichos sitios web. La información de esos sitios web no forma parte de la información para este producto Lenovo, y la utilización de dichos sitios web es responsabilidad del usuario.

Los datos de rendimiento contenidos en este documento se han determinado en un entorno controlado. Por lo tanto, el resultado obtenido en otros sistemas operativos puede variar de forma significativa. Es posible que algunas mediciones se hayan llevado a cabo en sistemas en nivel de desarrollo y no hay ninguna garantía que estas mediciones serán las mismas en sistemas disponibles comercialmente. Además, es

posible que algunas mediciones se hayan llevado a cabo mediante extrapolación. Los resultados reales pueden variar. Los usuarios de este documento deben verificar los datos aplicables a su entorno específico.

Este documento se proporciona con copyright de Lenovo y no está cubierto por ninguna licencia de código abierto, incluidos los acuerdos de Linux que pueden acompañar el software incluido con este producto. Lenovo puede actualizar este documento en cualquier momento sin previo aviso.

Para obtener la documentación más actualizada para su equipo, vaya a:

<https://support.lenovo.com>

Apéndice G. Marcas registradas

Los términos siguientes son marcas registradas de Lenovo en Estados Unidos y otros países:

- Access Connections
- Lenovo
- El logotipo de Lenovo
- ThinkPad
- El logotipo de ThinkPad
- TrackPoint
- UltraConnect

Intel, Intel SpeedStep, Optane y Thunderbolt son marcas registradas de Intel Corporation o sus subsidiarias en Estados Unidos y/o en otros países.

Microsoft, Windows, Direct3D, BitLocker y Cortana son marcas registradas del grupo de compañías Microsoft.

DisplayPort es una marca registrada de Video Electronics Standards Association.

Ubuntu es una marca registrada de Canonical Ltd.

Los términos HDMI e Interfaz multimedia de alta definición (HDMI) son marcas registradas o marcas comerciales registradas de HDMI Licensing LLC en Estados Unidos y en otros países.

Wi-Fi, Wi-Fi Alliance y Miracast son marcas registradas de Wi-Fi Alliance.

NVIDIA es una marca registrada de NVIDIA Corporation.

USB-C es una marca registrada de USB Implementers Forum.

Otros nombres de empresas, productos y servicios son marcas registradas o marcas de servicio de otras empresas.

