

T14 Gen 1, T15 Gen 1, P14s Gen 1 és P15s
Gen 1
Felhasználói kézikönyv

ThinkPad



Lenovo

Ezt olvassa el először!

Mielőtt ezt a dokumentumot és a kapcsolódó terméket használná, feltétlenül olvassa el a következő dokumentumokat, és ismerje meg a tartalmukat:

- A. függelék „Fontos biztonsági információk” oldalszám: 87
- *Biztonsági és jótállási kézikönyv*
- *Telepítési kézikönyv*

Harmadik kiadás (június 2021)

© Copyright Lenovo 2020, 2021.

KORLÁTOZOTT JOGOKRA VONATKOZÓ FIGYELMEZTETÉS: Ha az adatok vagy szoftverek a GSA (General Services Administration) irányelveinek megfelelő szerződés alapján kerültek átadásra, akkor a használatnak, sokszorosításnak vagy nyilvánosságra hozatalnak a GS-35F-05925 számú szerződés szerint kell történnie.

Tartalom

A jelen dokumentáció részleteiiii

1. fejezet A számítógép részei 1

Előlnézet	1
Felülnézet	3
Bal oldali nézet	5
Jobb oldali nézet	8
Alulnézet	9
Hátulnézet	10
Kiegészítők és műszaki leírások	11
USB átviteli sebességre vonatkozó nyilatkozat	12

2. fejezet A számítógép használatának alapjai. 15

Csatlakozás hálózatokhoz	15
Csatlakozás vezetékes Ethernet- hálózatokhoz	15
Csatlakozás Wi-Fi-hálózatokhoz	15
Csatlakozás mobilhálózatokhoz (bizonyos modellek esetén)	15
A Vantage alkalmazás használata	16
A Lenovo Quick Clean használata (bizonyos modellek esetén)	16
A számítógép használata.	17
Billentyűparancsok használata	18
A TrackPoint-mutatóeszköz használata	20
Az érintőfelület használata	21
A multi-touch képernyő használata (bizonyos modellek esetén)	23
Adatvédelem használata (bizonyos modellek esetén)	25
Az intelligens hűtés funkció használata	26
Multimédiás eszközök használata	27
Hangeszköz használata.	27
Csatlakozás külső kijelzőhöz	27

3. fejezet A számítógép megismerése 29

Az energiafogyasztás szabályozása	29
Az akkumulátorállapot ellenőrzése	29
A számítógép feltöltése	29
Az akkumulátor élettartamának maximalizálása	31
A főkapcsoló működésének beállítása	31
Az energiagazdálkodás beállítása	31
Adatátvitel	31
Csatlakozás Bluetooth-kompatibilis eszközhöz	31

NFC-kapcsolat beállítása (bizonyos Intel modellek esetén)	32
MicroSD- vagy intelligens kártya használata (bizonyos modellek esetén)	32
Az RFID-funkció használata (bizonyos Intel modellek esetén)	33
Repülési üzemmód	34

4. fejezet Kiegészítők 35

Vásárlási lehetőségek	35
Dokkolóállomás.	35
Előlnézet.	36
Hátulnézet	37
Dokkolóállomás csatlakoztatása	38
Dokkolóállomás leválasztása	40
Több külső kijelző csatlakoztatása	40

5. fejezet A számítógép és az adatok védelme. 43

A számítógép lezárása.	43
A jelszavak használata.	43
A jelszavak típusai	43
Jelszó beállítása, módosítása és eltávolítása	45
Az Áramkimaradás elleni védelem funkció használata	46
Az ujjlenyomat-olvasó használata (bizonyos modellek esetén)	46
Arcral történő hitelesítés használata (bizonyos modellek esetén)	47
Tűzfalak és vírusirtó programok használata	47

6. fejezet A speciális beállítások konfigurálása 49

UEFI BIOS	49
Az UEFI BIOS	49
Lépjen be az UEFI BIOS menüjébe	49
Navigálás az UEFI BIOS kezelőfelületén.	49
Az indítási sorrend módosítása	49
A rendszer dátum és -idő beállítása	50
Az UEFI BIOS frissítése	50
Windows operációs rendszer és illesztőprogramok telepítése.	50

7. fejezet A CRU-k cseréje 53

A cserélhető egységek (CRU).	53
A gyorsindítás és a beépített akkumulátor kikapcsolása	54
A CRU-k cseréje	54

Alsó borítás (T14 Gen 1 és P14s Gen 1) . . .	54	Mielőtt a Lenovo segítségét kérné	83
Alsó borítás (T15 Gen 1 és P15s Gen 1) . . .	56	Lenovo ügyfélszolgálati központ	84
Memóriamodul (bizonyos modellek esetén)	58	További szolgáltatások vásárlása	85
M.2 szilárdtestalapú meghajtó	59	A. függelék Fontos biztonsági információk	87
Korongelem	63	B. függelék Információk a kisegítő lehetőségekről és az ergonomiai alapelvekről	101
Vezeték nélküli WAN-kártya (bizonyos modellek esetén)	64	C. függelék Kiegészítő információk a Linux operációs rendszerrel kapcsolatban	103
Billentyűzet.	67	D. függelék A megfelelőségre és a TCO-tanúsítványra vonatkozó információk	105
Hangszórószerelevény.	73	E. függelék Megjegyzések és védjegyek	121
Always On USB 3.2 Gen 1 csatlakozós kártya	75		
8. fejezet Súlyos és támogatás . . .	77		
Gyakran ismételt kérdések	77		
Hibaüzenetek.	79		
Hibára utaló hangjelzések	80		
Források a problémák saját kezű megoldásához	81		
Windows-címke.	82		
A Lenovo felhívása	82		

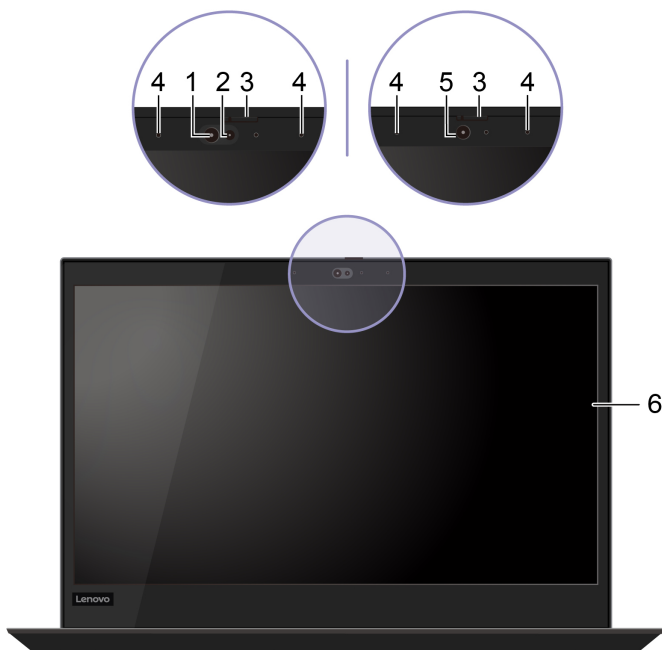
A jelen dokumentáció részletei

- Az Ön terméke eltérhet a jelen dokumentumban látható képeken láthatótól.
- Az adott modelltől függően előfordulhat, hogy bizonyos kiegészítők, szolgáltatások vagy programok nem állnak rendelkezésre az Ön számítógépén.
- Az operációs rendszer és a programok verziójától függően előfordulhat, hogy a felhasználó felületre vonatkozó bizonyos útmutatások nem érvényesek az Ön számítógépére.
- A dokumentum tartalmát előzetes értesítés nélkül megváltoztathatjuk. A Lenovo folyamatosan fejleszti a számítógéphez tartozó dokumentumokat (többek között ezt a *Felhasználói kézikönyvet* is). A legújabb dokumentumok a következő webhelyről tölthetők le <https://pcsupport.lenovo.com>.
- A Microsoft® – a Windows Update-en keresztül – rendszeresen módosítja a Windows® operációs rendszert. Emiatt a jelen dokumentum egyes információi elavultak lehetnek. A legfrissebb információk a Microsoft forrásaiban találhatóak.

1. fejezet A számítógép részei

A ThinkPad T14 Gen 1 és a ThinkPad P14s Gen 1 különböző gyártmányú, Intel® és Advanced Micro Devices (AMD) mikroprocesszorokkal kerülnek forgalomba. Az „Intel modellek” és az „AMD modellek” megnevezés az adott mikroprocesszorral szerelt számítógépek megkülönböztetésére szolgál.

Előnézet



1. Infravörös LED*

Infravörös fényt bocsát ki. Az IR LED be van kapcsolva, amikor az arcalapú hitelesítéssel jelentkezik be a számítógépre.

Megjegyzés: Ne takarja le a LED-et. Ellenkező esetben az infravörös fényt használó funkciók nem működnek majd.

2. Infravörös funkcióval rendelkező kamera*

Bejelentkezés a számítógépre arcfelismeréssel. Lásd: „Arcalapú hitelesítés használata (bizonyos modellek esetén)” oldalszám: 47.

Képek készítéséhez vagy videók rögzítéséhez kattintson a Start menü **Kamera** menüpontjára. Amikor használja a kamerát, a kamera melletti jelzőfény világít.

Ha más, fényképezésre vagy videócsevegésre szolgáló, illetve videokonferencia-közvetítő alkalmazást használ, a kamera automatikusan működésbe lép, amikor az alkalmazásból bekapcsolja a kamerát igénylő funkciót.

3. ThinkShutter*

Csúsztassa be a ThinkShutter fedelet a kamera lencsájének lefedéséhez vagy szabadrá tételéhez. Ez az Ön személyes adatainak védelmére szolgál.

4. Mikrofonok*

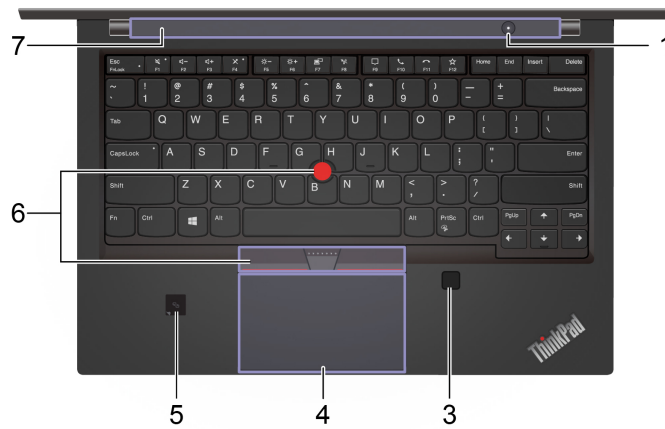
Hangok rögzítésére szolgál.

5. Kamera*	Képek készítéséhez vagy videók rögzítéséhez kattintson a Start menü Kamera menüpontjára. Amikor használja a kamerát, a kamera melletti jelzőfény világít.
6. Multi-touch képernyő*	Ha más, fényképezésre vagy videocsevegésre szolgáló, illetve videokonferencia-közvetítő alkalmazást használ, a kamera automatikusan működésbe lép, amikor az alkalmazásból bekapcsolja a kamerát igénylő funkciót.
	Lehetővé teszi a számítógép egyszerű érintéssel történő használatát. Lásd: „A multi-touch képernyő használata (bizonyos modellek esetén)” oldalszám: 23.

* bizonyos modellek esetén

Felülnézet

T14 Gen 1 (RFID nélküli modellek esetén) és P14s Gen 1




T14 Gen 1 (RFID-vel rendelkező modellekhez)



T15 Gen 1 és P15s Gen 1

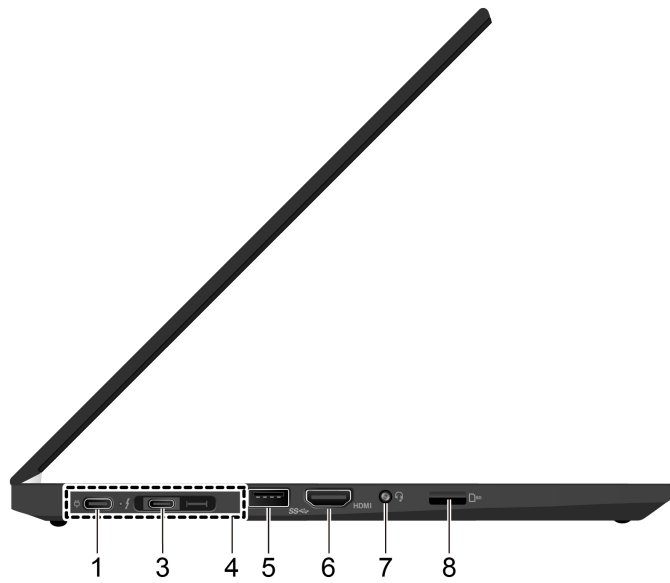


	<p>A számítógép bekapcsolásához vagy alvó állapotba helyezéséhez nyomja meg a főkapcsolót.</p> <p>A számítógép kikapcsolásához nyissa meg a Start menüt, és kattintson a  Főkapcsoló ikonra, majd válassza ki a Leállítás pontot.</p> <p>A főkapcsoló jelzőfénye a számítógép rendszerének állapotát jelzi.</p> <ul style="list-style-type: none"> • Háromszor felvillan: A számítógépet először csatlakoztatták a tápellátáshoz. • Világít: A számítógép be van kapcsolva. • Nem világít: A számítógép hibernált módban vagy kikapcsolt állapotban van. • Gyorsan villog: A számítógép éppen alvó állapotba vagy hibernált módba lép. • Lassan villog: A számítógép alvó állapotban van.
1. Főkapcsoló	
2. Számbillentyűzet	A számok gyors begépelésére használható.
3. Ujjlenyomat olvasó*	Az ujjlenyomattal történő belépésre szolgál. Lásd: „Az ujjlenyomat-olvasó használata (bizonyos modellek esetén)” oldalszám: 46.
4. Érintőfelület	Érintéssel hajthatók végre a hagyományos egérműveletek. Lásd: „Az érintőfelület használata” oldalszám: 21.
5. NFC-címke (bizonyos Intel modellek esetén)	A számítógép támogatja az NFC (kis hatótávolságú kommunikáció) szolgáltatást. Információkat oszthat meg egy másik NFC-kompatibilis eszközzel. Lásd: „NFC-kapcsolat beállítása (bizonyos Intel modellek esetén)” oldalszám: 32.
6. TrackPoint®-mutatóeszköz	Az összes hagyományos egérművelet végrehajtható vele. Lásd: „A TrackPoint-mutatóeszköz használata” oldalszám: 20.
7. Hangszórók	Kiváló minőségű hangélményt biztosít.
8. RFID-címke	A számítógéphez RFID-olvasó (Radio Frequency Identification; rádiófrekvenciás azonosító) tartozik. Lásd: „Az RFID-funkció használata (bizonyos Intel modellek esetén)” oldalszám: 33.

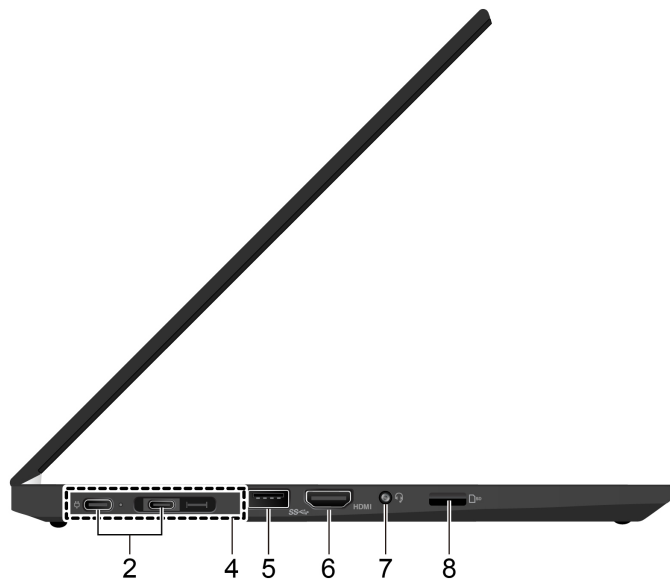
* bizonyos modellek esetén

Bal oldali nézet

Intel modellek



AMD modellek



1. USB-C™ (3.2 Gen 1)
csatlakozó (Intel modellekhez)

- A számítógép töltése.
- USB-C-kompatibilis eszközök töltése 5 V kimeneti feszültséggel és 1,5 A áramerősséggel.
- Adatátvitel USB 3.2 sebességgel (akár 5 Gb/s).
- Csatlakozás külső képernyőhöz:
 - USB-C-VGA: 1920 x 1200 képpont, 60 Hz
 - USB-C-DP: 3840 x 2160 képpont, 60 Hz
- USB-C-kiegészítők csatlakoztatásával bővítheti a számítógép funkcionalitását. USB-C-kiegészítők a következő webhelyen vásárolhatók <https://www.lenovo.com/accessories>.
- A P-to-P (Peer to Peer) 2.0 töltési funkció segítségével energiaellátást biztosíthat egy másik számítógép számára. Lásd: „A P-to-P 2.0 töltési funkció használata” oldalszám: 30.

Megjegyzés: Ha az akkumulátor töltöttsége 10% alá csökken, előfordulhat, hogy a csatlakoztatott USB-C-kiegészítők nem működnek megfelelően.

2. USB-C (3.2 Gen 2)
csatlakozó (AMD modellekhez)

- A számítógép töltése.
- USB-C-kompatibilis eszközök töltése 5 V kimeneti feszültséggel és 1,5 A áramerősséggel.
- Adatátvitel USB 3.2 sebességgel (akár 10 Gb/s).
- Csatlakozás külső képernyőhöz:
 - USB-C-VGA: 1920 x 1200 képpont, 60 Hz
 - USB-C-DP: 3840 x 2160 képpont, 60 Hz
- USB-C-kiegészítők csatlakoztatásával bővítheti a számítógép funkcionalitását. USB-C-kiegészítők a következő webhelyen vásárolhatók <https://www.lenovo.com/accessories>.
- A P-to-P 2.0 töltési funkció segítségével energiaellátást biztosíthat egy másik számítógép számára. Lásd: „A P-to-P 2.0 töltési funkció használata” oldalszám: 30.

Megjegyzés: Ha az akkumulátor töltöttsége 10% alá csökken, előfordulhat, hogy a csatlakoztatott USB-C-kiegészítők nem működnek megfelelően.

3. Thunderbolt™ 3-csatlakozó
(USB-C) (Intel modellekhez)

- A számítógép töltése.
- USB-C-kompatibilis eszközök töltése 5 V kimeneti feszültséggel és 1,5 A áramerősséggel.
- Adatátvitel Thunderbolt 3-as sebességgel (akár 40 Gb/s).
- Csatlakozás külső képernyőhöz:
 - USB-C-VGA: 1920 x 1200 képpont, 60 Hz
 - USB-C-DP: 3840 x 2160 képpont, 60 Hz
- USB-C-kiegészítők csatlakoztatásával bővítheti a számítógép funkcionalitását. USB-C-kiegészítők a következő webhelyen vásárolhatók <https://www.lenovo.com/accessories>.
- A P-to-P 2.0 töltési funkció segítségével energiaellátást biztosíthat egy másik számítógép számára. Lásd: „A P-to-P 2.0 töltési funkció használata” oldalszám: 30.

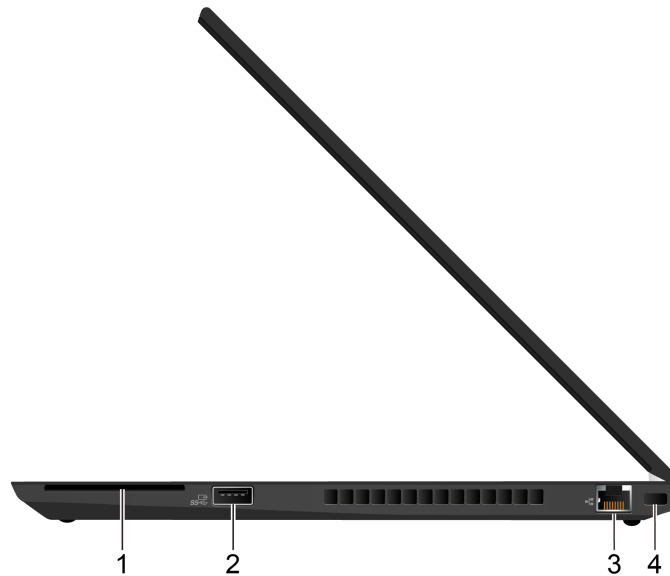
Megjegyzés: Ha az akkumulátor töltöttsége 10% alá csökken, előfordulhat, hogy a csatlakoztatott USB-C-kiegészítők nem működnek megfelelően.

4. Dokkolóállomás-csatlakozó

A számítógép funkcióinak bővítéséhez a következő támogatott dokkolók csatlakoztathatók:

	<ul style="list-style-type: none"> • ThinkPad Basic Docking Station • ThinkPad Pro Docking Station • ThinkPad Ultra Docking Station
5. USB 3.2 Gen 1-csatlakozó	USB-kompatibilis eszköz, pl. USB-billentyűzet, USB-egér, USB-egér, USB-nyomtató vagy USB-tárolóeszköz csatlakoztatására szolgál.
6. HDMI™-csatlakozó	<p>Intel modellek esetén a HDMI-csatlakozó a HDMI 1.4 szabványt támogatja. Kompatibilis digitális audio- vagy videoeszköz (például HDTV) csatlakoztatására szolgál.</p> <p>AMD modellek esetén a HDMI-csatlakozó alapértelmezés szerint a HDMI 2.0 szabványt támogatja. Ha HDMI 1.4 kábellel csatlakoztat külső képernyőt a számítógép HDMI-csatlakozójához, akkor előfordulhat, hogy a külső képernyő nem működik. Ebben az esetben tegye a következők egyikét:</p> <ul style="list-style-type: none"> • A HDMI 1.4 kábel helyett használjon egy megfelelő HDMI 2.0 kábelt. • Módosítsa a HDMI-csatlakozó szabványát 2.0-ról 1.4-re. A HDMI-szabvány módosításához lépjen be az UEFI BIOS-menübe (lásd: „Lépjen be az UEFI BIOS menüjébe” oldalszám: 49), majd konfigurálja a HDMI Mode Select beállítást a Config menüben.
7. Audiocsatlakozó	<ul style="list-style-type: none"> • Ha hallani szeretné a számítógép hangját, a csatlakozóhoz 4 pólusú, 3,5 mm-es (0,14 hüvelykes) fejhallgatót csatlakoztathat. • Ha hallani szeretné a számítógép hangját vagy másokkal szeretne beszélgetni, a csatlakozóhoz 4 pólusú, 3,5 mm-es (0,14 hüvelykes) fejbeszélőt csatlakoztathat. <p>Megjegyzés: Ez a csatlakozó nem támogatja a különálló külső mikrofonokat.</p>
8. MicroSD-kártyahely	A kártyahelyen adattárolásra szolgáló microSD-kártyát használhat. Lásd: „MicroSD- vagy intelligens kártya használata (bizonyos modellek esetén)” oldalszám: 32.

Jobb oldali nézet

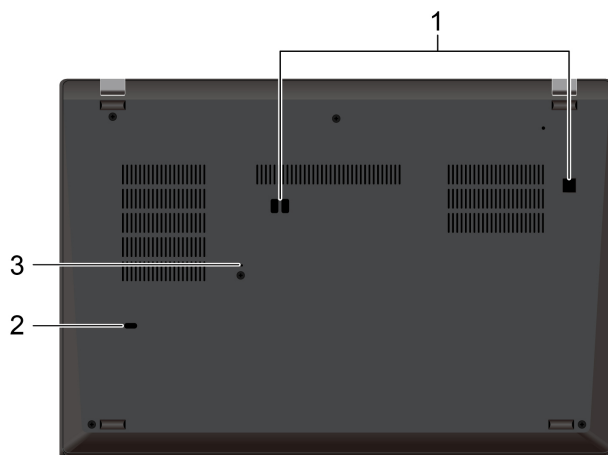


1. Intelligenskártya-olvasó*	Az intelligens kártyák hitelesítésre, adattárolásra és az alkalmazások feldolgozására használhatók. Az intelligens kártyák a nagy szervezeteken belül hatékony, egyszeri bejelentkezésem alapuló biztonsági hitelesítéshez is használhatók.
2. Always On USB 3.2 Gen 1-csatlakozó	Ha engedélyezi az Always On USB funkciót, az Always On USB 3.2 Gen 1-csatlakozóval tölthetők az USB-eszközök, amikor a számítógép be van kapcsolva, ki van kapcsolva, illetve alvó vagy hibernált módban van. Megjegyzések: <ul style="list-style-type: none">• Az Always On USB funkció alapértelmezés szerint engedélyezett, a Charge in Battery Mode pedig le van tiltva az UEFI BIOS-ban.• Ha a számítógép ki van kapcsolva vagy hibernált módban van, a Charge in Battery Mode pedig le van tiltva az UEFI BIOS-ban, akkor a számítógépnek csatlakoznia kell a tápellátáshoz. Az Always On USB funkció engedélyezéséhez tegye a következőket: <ol style="list-style-type: none">1. Lépjen be az UEFI BIOS menüjébe. Lásd: „Lépjen be az UEFI BIOS menüjébe” oldalszám: 49.2. Az Always On USB funkció engedélyezéséhez kattintson a Config → USB → Always On USB elemre.
3. Ethernet-csatlakozó	A helyi hálózathoz (LAN) történő csatlakozásra szolgál. Amikor a zöld jelzőfény világít, a számítógép csatlakoztatva van a LAN-hálózathoz. Adatátvitel közben a sárga jelzőfény villog.
4. Biztonsági zár nyílása	A számítógépet asztalhoz vagy más rögzített tárgyhoz rögzítheti egy kompatibilis biztonsági kábelzárral. Lásd „A számítógép lezárása” oldalszám: 43.

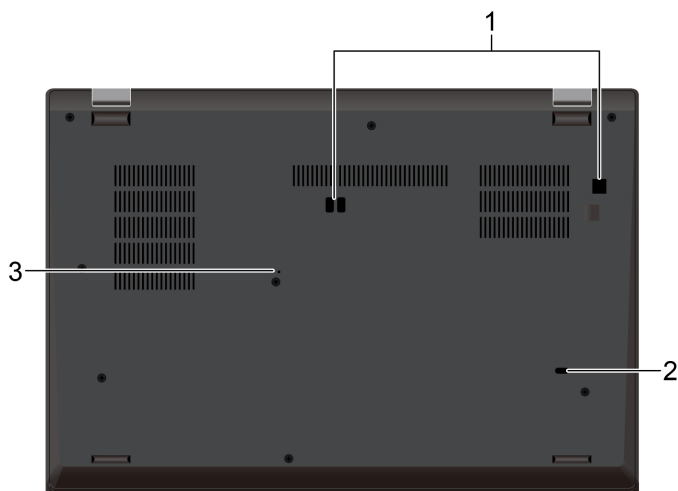
* bizonyos modellek esetén

Alulnézet

T14 Gen 1 és P14s Gen 1



T15 Gen 1 és P15s Gen 1



1. Dokkolóegység nyílásai

A dokkolóállomás nyílásai segítségével egy támogatott dokkolóállomást rögzíthet.

2. A billentyűzet folyadékelvezető nyílása

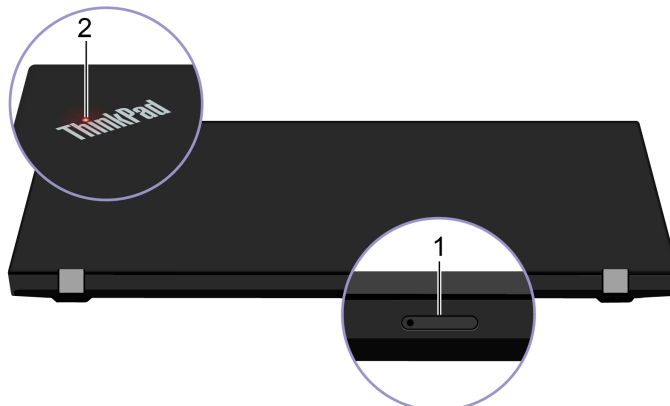
A billentyűzetre véletlenül ráömlő folyadék itt folyhat ki.

3. Vészvisszaállító lyuk

Ha a számítógép nem válaszol, és nem kapcsolható ki a főkapcsoló megnyomásával, akkor állítsa alaphelyzetbe a gépet:

1. Válassza le a számítógépet a hálózati tápellátásról.
 2. Dugjon a lyukba egy kiegyenesített iratkapcsot, hogy ideiglenesen megszüntesse az energiaellátást.
 3. Csatlakoztassa a számítógépet a hálózati tápellátásra, majd kapcsolja be a számítógépet.
-

Hátulnézet



1. Nano-SIM-kártya tálcája*

A Nano-SIM- (Subscriber Identification Module) kártya vezeték nélküli WAN-hálózathoz való csatlakozáshoz használható. Lásd: „Csatlakozás mobilhálózathoz (bizonyos modellek esetén)” oldalszám: 15.

2. A rendszer állapotát jelző fények

A számítógép fedelén lévő ThinkPad-logó jelzőfénye a számítógép rendszerének aktuális állapotát mutatja.

- **Háromszor felvillan:** A számítógépet először csatlakoztatták a tápellátáshoz.
- **Világít:** A számítógép be van kapcsolva.
- **Nem világít:** A számítógép hibernált módban vagy kikapcsolt állapotban van.
- **Gyorsan villog:** A számítógép éppen alvó állapotba vagy hibernált módba lép.
- **Lassan villog:** A számítógép alvó állapotban van.

* bizonyos modellek esetén

Kiegészítők és műszaki leírások

Méreték	<ul style="list-style-type: none">• T14 Gen 1 és P14s Gen 1:<ul style="list-style-type: none">- Szélesség: 329 mm (12,95 hüvelyk)- Mélység: 227 mm (8,94 hüvelyk)- Vastagság: 17,9 mm (0,70 hüvelyk)• T15 Gen 1 és P15s Gen 1:<ul style="list-style-type: none">- Szélesség: 365,8 mm (14,4 hüvelyk)- Mélység: 248 mm (9,76 hüvelyk)- Vastagság: 19,1 mm (0,75 hüvelyk)
Maximális hőkibocsátás (modelltől függően)	<ul style="list-style-type: none">• 45 W (154 Btu/ó)• 65 W (222 Btu/ó)
Tápforrás (AC hálózati adapter)	<ul style="list-style-type: none">• 50–60 Hz szinuszos bemenet• Hálózati adapter bemeneti értékei: 100–240 V AC, 50–60 Hz
Memória	<ul style="list-style-type: none">• Dupla adatsebességű 4 (DDR4) alacsony feszültségű kisméretű kétsoros memóriamodul (SODIMM)*• Dupla adatsebességű 4 (DDR4) integrált memóriamodul <p>Megjegyzés: A rendszerkonfigurációtól függően a memória sebessége eltérő lehet.</p>
Tárolóeszköz	<ul style="list-style-type: none">• M.2 szilárdtestalapú meghajtó*• Hibrid szilárdtest-meghajtó (Intel Optane™ memóriával) (bizonyos Intel modellek esetén)
Képernyő	<ul style="list-style-type: none">• Fényerőszabályozó• Színes TFT (vékonyfilm-tranzistoros) technológiájú képernyő• Színes IPS (In-Plane Switching) vagy TN (Twisted Nematic) technológiájú képernyő• Képernyőméret:<ul style="list-style-type: none">- T14 Gen 1 és P14s Gen 1: 355,6 mm (14 hüvelyk)- T15 Gen 1 és P15s Gen 1: 396,2 mm (15,6 hüvelyk)• Képernyőfelbontás:<ul style="list-style-type: none">- T14 Gen 1 és P14s Gen 1: 1366 x 768 képpont, 1920 x 1080 képpont vagy 3840 x 2160 képpont- T14 Gen 1 (AMD modellek esetén) és P14s Gen 1 (AMD modellek esetén): 1366 x 768 képpont vagy 1920 x 1080 képpont- T15 Gen 1 és P15s Gen 1: 1920 x 1080 képpont vagy 3840 x 2160 képpont• Multi-touch technológia*• Adatvédelem funkció*• Intel Ultra High Definition (UHD) Graphics vagy különálló grafikus kártya (Intel modellekhez)• AMD integrált grafikus kártya (AMD modellekhez)
Billentyűzet	<ul style="list-style-type: none">• Funkcióbillentyűk

	<ul style="list-style-type: none"> • Számbillentyűzet (csak T15 Gen 1 és P15s Gen 1 esetén) • Hatsoros billentyűzet vagy hatsoros háttérvilágításos billentyűzet • Érintőfelület • TrackPoint-mutatóeszköz
Csatlakozók és kártyahelyek	<ul style="list-style-type: none"> • Audiocsatlakozó • Dokkolóállomás-csatlakozó • Ethernet-csatlakozó • HDMI-csatlakozó • MicroSD-kártyahely • Nano-SIM-kártya tálcája* • Intelligenskártya-olvasó* • Egy Always On USB 3.2 Gen 1-csatlakozó • Egy USB 3.2 Gen 1-csatlakozó • Egy Thunderbolt 3-csatlakozó (USB-C) (Intel modellekhez) • Egy USB-C (3.2 Gen 1) csatlakozó (Intel modellekhez) • Két USB-C (3.2 Gen 2) csatlakozó (AMD modellekhez)
Biztonsági funkciók	<ul style="list-style-type: none"> • Arcfelismerő* • Ujjlenyomat olvasó* • Jelszó • RFID* • Biztonsági zár nyílása • ThinkShutter* • Platformmegbízhatósági modul (TPM)*
Vezeték nélküli kiegészítők	<ul style="list-style-type: none"> • Bluetooth • Globális helymeghatározó rendszer (GPS) műholdvevője (vezeték nélküli WAN-funkcióval rendelkező modelleken)* • NFC* • Vezeték nélküli LAN • Vezeték nélküli WAN*
Egyéb	<ul style="list-style-type: none"> • Kamera* • Mikrofonok*

* bizonyos modellek esetén

USB átviteli sebességre vonatkozó nyilatkozat

Az eszköz különféle USB-csatlakozóinak tényleges átviteli sebessége számos tényezőtől (például a gazdagép és a perifériák feldolgozási kapacitásától, a fájlok jellemzőitől, a rendszerkonfiguráció és a működési környezet más tényezőitől) függ, és az alábbi részen, az egyes eszközökhöz feltüntetettnél kisebb lehet.

USB-eszköz	Adatsebesség (Gbit/s)
3.2 Gen 1 / 3.1 Gen 1	5
3.2 Gen 2 / 3.1 Gen 2	10
3.2 Gen 2 × 2	20
Thunderbolt 3	40
Thunderbolt 4	40

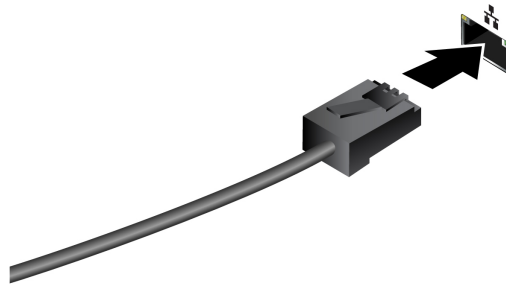
2. fejezet A számítógép használatának alapjai

Csatlakozás hálózatokhoz

A számítógép segítségével vezetékes vagy vezeték nélküli hálózaton keresztül kapcsolatba léphet a világgal.

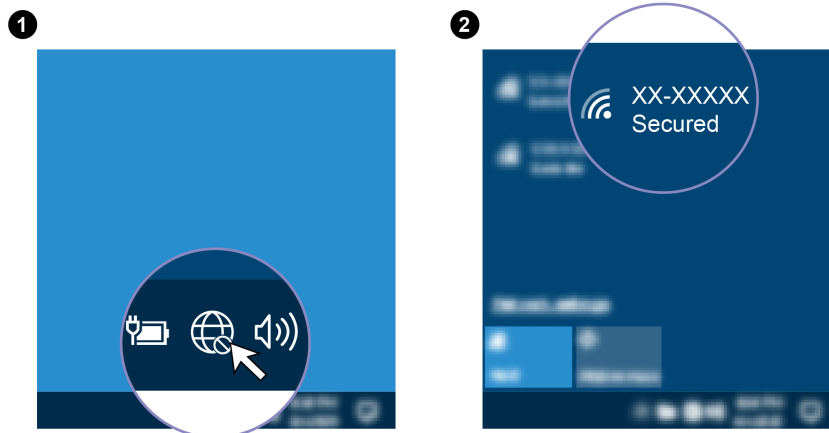
Csatlakozás vezetékes Ethernet-hálózathoz

Az Ethernet-csatlakozón keresztül egy Ethernet-kábellel a helyi hálózathoz csatlakoztathatja a számítógépet.



Csatlakozás Wi-Fi-hálózatokhoz

Kattintson a Windows® értesítési területén a hálózat ikonra, majd válassza ki a hálózatot, amelyhez csatlakozni szeretne. Adja meg a szükséges információkat.



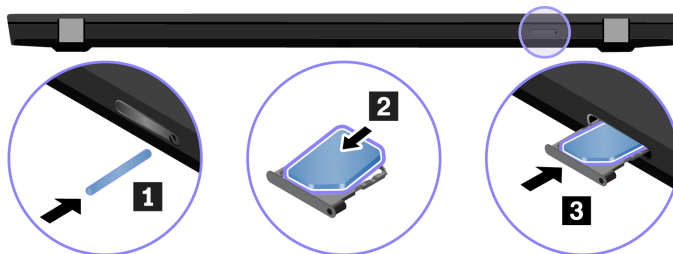
Csatlakozás mobilhálózathoz (bizonyos modellek esetén)


Ha a számítógép rendelkezik vezeték nélküli WAN-kártyával és nano-SIM-kártyával, kapcsolódhat egy mobil adatátviteli hálózathoz, és ha van térerő, csatlakozhat az internethez.

Megjegyzés: A mobilszolgáltatást az egyes országokban vagy régiókban engedélyezett mobilszolgáltatók biztosítják. A mobilhálózathoz való csatlakozáshoz valamelyik szolgáltatónál rendelkeznie kell előfizetéssel.

Mobilkapcsolat létesítése:

1. Kapcsolja ki a számítógépet.
2. Helyezzen egy kiegyenesített iratkapcsot a tálca nyílásába **1**. A tálca kinyílik. Ezután húzza ki a tálcát a számítógépből. Helyezzen egy nano-SIM-kártyát a tálcába **2** úgy, hogy a fém érintkezőfelület lefelé nézzen. Tolja be a tálcát a nano-SIM-kártyahelyre, amíg egy kattantást nem hall **3**.



3. Kapcsolja be a számítógépet.
4. Kattintson a Windows értesítési területén található hálózat ikonra, majd válassza ki a listából a mobilhálózat ikonját .
5. Adja meg a szükséges információkat.

A Vantage alkalmazás használata

Az előtelepített Vantage alkalmazás egy személyre szabott megoldás, amely automatikus frissítések és javítások beszerzésével, a hardverbeállítások konfigurálásával és személyre szabott támogatás biztosításával könnyíti meg a számítógép karbantartását.

A Vantage alkalmazás eléréséhez írja be a Vantage szót a Windows keresőmezőbe.

Alapvető szolgáltatások

A Vantage alkalmazás segítségével:

- Könnyen megtudhatja az eszköz állapotát, és személyre szabhatja az eszközök beállításait.
- Letöltheti és telepítheti az UEFI BIOS firmware-t és az illesztőprogramok frissítéseit, hogy naprakész legyen a számítógépe.
- Figyelemmel kísérheti a számítógép épségét, és megvédheti a külső fenyegetésektől.
- Beolvashatja a számítógépe hardverelemeit, és diagnosztizálhatja a hardverproblémákat.
- Ellenőrizheti a jótállási állapotot (online).
- Hozzáférhet a *felhasználói kézikönyvhöz* és a hasznos cikkekhez.

Megjegyzések:

- Az elérhető szolgáltatások a számítógép típusától függően változhatnak.
- A Vantage alkalmazás rendszeres időközönként frissíti a szolgáltatásokat, így a számítógép nagyszerű felhasználói élményt fog kínálni. A funkciók leírása eltérhet a tényleges felhasználói felületen rendelkezésre álló funkcióktól.

A Lenovo Quick Clean használata (bizonyos modellek esetén)



A modelltől függően a számítógépe támogathatja a Lenovo Quick Clean funkciót. Az előtelepített Lenovo Quick Clean használatával ideiglenesen letiltható a billentyűzet, a képernyő, az érintőfelület, illetve a TrackPoint-mutatóeszköz, így megtisztíthatók ezek az alkatrészek.

A Lenovo Quick Clean elérése

A Lenovo Quick Clean a következő módokon nyitható meg:

- Nyissa meg a Start menüt, és kattintson a **Lenovo Quick Clean** elemre.
- A keresőmezőbe írja be a Lenovo Quick Clean kifejezést.
- Nyomja le egyszerre az Fn és a jobb oldali Shift billentyűt.

A Lenovo Quick Clean legújabb verziójának letöltéséhez látogasson el a Lenovo-ügyfélszolgálat webhelyére – <https://pcsupport.lenovo.com>.

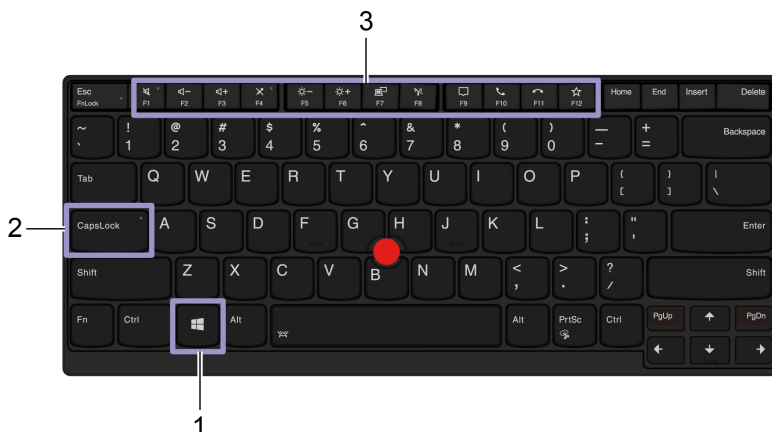
A számítógép használata

A számítógép számos különböző lehetőséget biztosít a képernyőn történő navigáláshoz.

Billentyűparancsok használata

A billentyűzetten található speciális billentyűk egyszerűbbé és hatékonyabbá teszik a munkát.

T14 Gen 1 és P14s Gen 1



T15 Gen 1 és P15s Gen 1



Nyissa meg a **Start** menüt.

1. Windows billentyű

A billentyűk használatáról és a további billentyűkről a Windows súgójában talál további információt.

2. Caps Lock billentyű

Lehetővé teszi a kis- és nagybetűk közti váltást.

Ha a jelzőfény világít, akkor közvetlenül gépelhet be nagybetűs karaktereket.

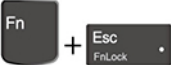









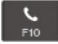

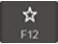



3. F1–F12 funkcióbillentyűk

A speciális vagy a normál funkciók használata:

1. Lépjen a **Vezérlőpult**, és a nézetet állítsa Kis ikonok vagy Nagy ikonok nézetre.
2. Kattintson a **Billentyűzet** vagy a **Lenovo - Billentyűzetkezelő** menüpontra, és válassza ki a kívánt lehetőséget.

4. Számbillentyűzet

Ha a numerikus billentyűzet (Num Lock) jelzőfénye világít, gyorsan írhat be számokat

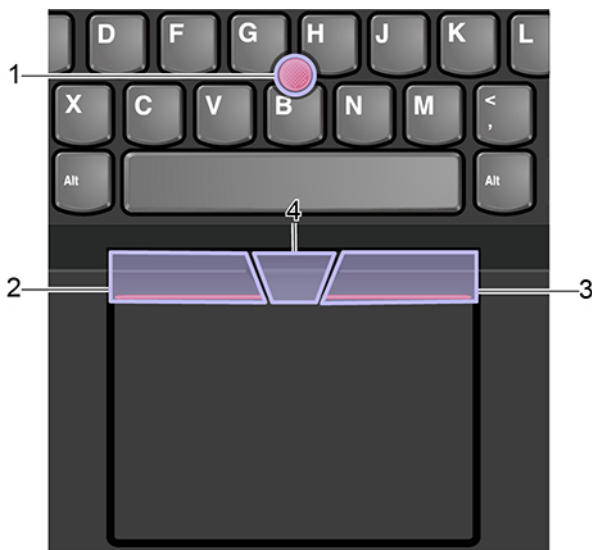
	(csak T15 Gen 1 és P15s Gen 1 esetén).
	Az egyes billentyűkre nyomtatott ikonként látható speciális vagy az F1–F12 funkcióbillentyűk által biztosított normál funkciókat teszik elérhetővé. FnLock jelzőfény világít: standard funkció FnLock jelzőfény nem világít: speciális funkció
	A hangszórók némítása vagy némításának kikapcsolása. Ha a billentyű jelzőfénye világít, a hangszórók el vannak némítva. Ha elnémítja a hangszórókat és kikapcsolja a számítógépet, a hangszórók akkor is némítva maradnak, amikor legközelebb bekapcsolja a gépet.
	A hangszórók hangerejének csökkentése.
	A hangszórók hangerejének növelése.
	A mikrofonok némítása/némításának kikapcsolása. Ha a billentyű jelzőfénye világít, a mikrofonok el vannak némítva.
	A számítógép képernyőjének sötétítése.
	A számítógép képernyőjének világosítása.
	Külső monitorok kezelése.
	A beépített vezeték nélküli funkciók be- vagy kikapcsolása.
	Az értesítési központ megnyitása vagy bezárása.
	Bejövő hívások fogadása a Microsoft Teamsben.
	Bejövő hívások elutasítása a Microsoft Teamsben.
	A felhasználó által megadott funkciók aktiválása. A Lenovo Vantage alkalmazásban különböző funkciókat adhat meg az F12 billentyűhöz.
	Nyissa meg a számológépet (csak T15 Gen 1 és P15s Gen 1 esetén).
	Állítsa a számítógépet alvó módba (csak T15 Gen 1 és P15s Gen 1 esetén).
	A Képmetsző eszköz megnyitása.
Fn+szóköz	Lehetővé teszi a váltást a különböző billentyűzetvilágítási módok között (ha a számítógép rendelkezik billentyűzetvilágítási funkcióval).
Fn+B	A hagyományos külső billentyűzeten található Break billentyűvel azonos funkció.
Fn+K	A hagyományos külső billentyűzeten található ScrLK vagy Scroll Lock billentyűvel azonos funkció.

Fn+P	A hagyományos külső billentyűzeten található Pause billentyűvel azonos funkció.
Fn+S	A hagyományos külső billentyűzeten található SysRq billentyűvel azonos funkció.
Fn+4	Alvó állapotba helyezi a számítógépet. A számítógép felébresztéséhez nyomja meg az Fn gombot vagy a főkapcsolót.
Fn+D	Ha a számítógép támogatja az Adatvédelem funkciót, az Fn+D billentyűkombinációval engedélyezheti vagy tilthatja le ezt a szolgáltatást. További információkért lásd: „Adatvédelem használata (bizonyos modellek esetén)” oldalszám: 25.
Fn+bal nyíl billentyű	A Home billentyűnek felel meg.
Fn+jobb nyíl billentyű	Az End billentyűnek felel meg.

A TrackPoint-mutatóeszköz használata

A TrackPoint mutatóeszközzel a hagyományos egér minden műveletét elvégezheti, pl. rámutathat elemekre, kattinthat és görgethet.

A TrackPoint-mutatóeszköz használata



1. Mutatóeszköz

A mutatóujjával vagy a középső ujjával megnyomhatja a mutatóeszköz csúszásmentes sapkáját, a billentyűzettel párhuzamosan bármilyen irányba. A mutató ennek megfelelően mozog majd a képernyőn, a mutatóeszköz azonban mozdulatlan marad. Minél nagyobb nyomást gyakorol az eszközre, a mutató annál gyorsabban mozog.

2. Bal kattintás gombja

A megnyomásával egy elemet választhat ki vagy nyithat meg.

3. Jobb kattintás gombja

A megnyomásával a helyi menü jeleníthető meg.

4. Középső gomb


Nyomja függőleges vagy vízszintes irányba a mutatóeszközt, és közben tartsa lenyomva a ponttal jelölt középső gombot. Ezután görgethet egy dokumentumban, webhelyen vagy alkalmazásban.

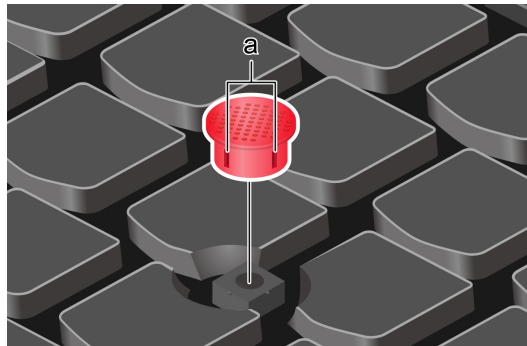
A TrackPoint-mutatóeszköz letiltása

Alapértelmezett helyzetben a TrackPoint-mutatóeszköz aktiválva van. Az eszköz letiltása:

1. Nyissa meg a **Start** menüt, és kattintson a **Beállítások → Eszközök → Egér** lehetőségre.
2. A TrackPoint letiltásához kövesse a képernyőn megjelenő utasításokat.

A mutatóeszköz csúszásmentes sapkájának cseréje

Megjegyzés: Ellenőrizze, hogy barázdált-e az új sapka .



Az érintőfelület használata

Az érintőfelület teljes felülete ujjmozgást és érintést érzékelő terület. Az érintőfelületen a hagyományos egérrel elvégezhető összes rámutatásos, kattintásos és görgetéses művelet végrehajtható.

Az érintőfelület használata



1. Bal gombbal történő kattintás területe

A megnyomásával egy elemet választhat ki vagy nyithat meg.

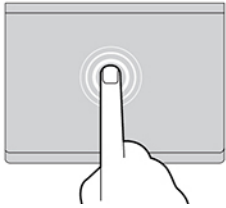
A bal gombbal kattintáshoz érintse meg az érintőfelület bármely részét egy ujjal.

2. Jobb gombbal történő kattintás területe

A megnyomásával a helyi menü jeleníthető meg.

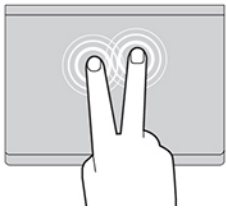
A jobb gombbal kattintáshoz két ujjal is koppinthat az érintőfelület valamelyik részén.

Az érintéses műveletek használata



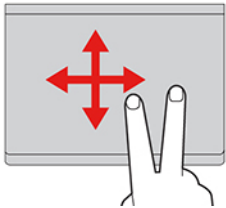
Érintés

Egy elem kiválasztásához vagy megnyitásához koppintson az érintőfelület valamelyik részére egy ujjal.



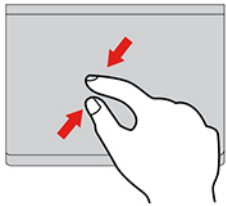
Kétujjas koppintás

A helyi menü megjelenítéséhez koppintson az érintőfelület valamelyik részére két ujjal.



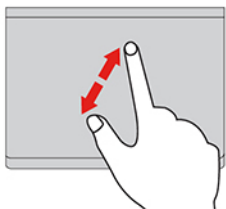
Kétujjas görgetés

Helyezze két ujját az érintőfelületre, és mozgassa őket függőlegesen vagy vízszintesen. Ezzel a művelettel görgethet egy dokumentumban, webhelyen vagy alkalmazásban.



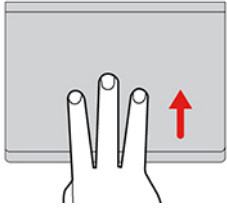
Kétujjas kicsinyítés

Kicsinyítéshez helyezze két ujját az érintőfelületre, és vigye őket egymáshoz közelebb.



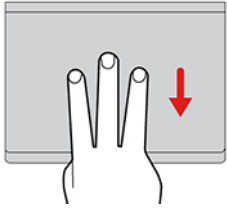
Kétujjas nagyítás

Nagyításhoz helyezze két ujját az érintőfelületre, és vigye őket egymástól távolabb.



Pöccintés felfelé három ujjal

A feladatnézet megnyitásához és az összes megnyitott ablak megjelenítéséhez helyezze három ujját az érintőfelületre, és pöccintsen felfelé.



Pöccintés lefelé három ujjal

Az asztal megjelenítéséhez helyezze három ujját az érintőfelületre, és mozgassa lefelé őket.

Megjegyzések:

- Két vagy több ujj használata esetén ügyeljen rá, hogy az ujjai kissé távol legyenek egymástól.
- Egyes műveletek nem érhetők el, ha az utolsó műveletet a TrackPoint mutatóeszközön hajtották végre.
- Egyes műveletek csak bizonyos alkalmazások használatakor érhetők el.
- Ha az érintőfelület felülete olajjal szennyezett, először kapcsolja ki a számítógépet. Ezután langyos vízzel vagy számítógép-tisztítóval megnedvesített puha, nem szőszölő ronggyal törölje át a továbbfejlesztett érintőfelületet.

A többi mozdulat leírása a mutatóeszköz súgójában található.

Az érintőfelület kikapcsolása

Alapértelmezett helyzetben az érintőfelület be van kapcsolva. Az eszköz letiltása:

1. Nyissa meg a **Start** menüt, és kattintson a **Beállítások** → **Eszközök** → **Érintőfelület** lehetőségre.
2. Az Érintőfelület részen kapcsolja ki az **Érintőfelület** vezérlőt.

A multi-touch képernyő használata (bizonyos modellek esetén)

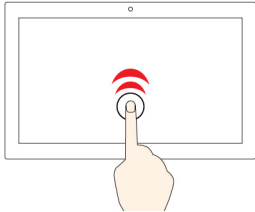
Ha a számítógép képernyője támogatja a multi-touch funkciót, egyszerű érintéses mozdulatokkal navigálhat a képernyőn.

Megjegyzés: A használt alkalmazástól függően előfordulhat, hogy egyes mozdulatok nem érhetők el.



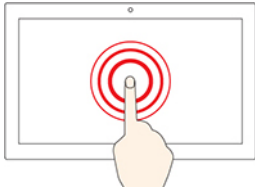
Egyszeri koppintás

- A **Start** menüben: Alkalmazás vagy elem megnyitása.
- Az asztalon: Alkalmazás vagy elem kiválasztása.
- Megnyitott alkalmazásban: Művelet (például **Másolás**, **Mentés** vagy **Törlés**) végrehajtása, az adott alkalmazástól függően.



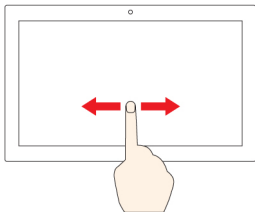
Két gyors koppintás

Egy alkalmazás vagy elem megnyitása az asztról.



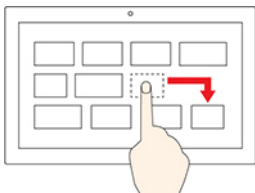
Érintse meg és tartsa megérintve

A helyi menü megnyitása.



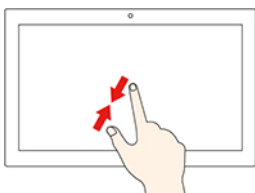
Csúsztatás

Elemek közötti böngészés, pl. listák, oldalak és fényképek tallózása.



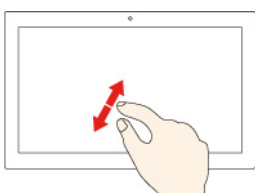
Húzza az elemet a kívánt helyre

Objektum mozgatása.



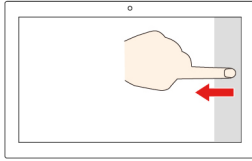
Mozgassa a két ujját egymás felé

Kicsinyítés.



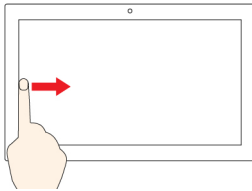
Távolítsa el a két ujját egymástól

Nagyítás.



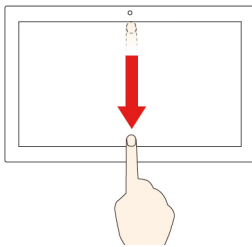
Pöccintés befelé a jobb szélről

A Műveletközpont megnyitása az értesítések és a gyorsműveletek megtekintéséhez.



Pöccintés befelé a bal szélről

Az összes megnyitott ablak megjelenítése feladatnézetben.



- Pöccintsen röviden lefelé a képernyő felső szélétől (teljes képernyős alkalmazás esetén, illetve ha a számítógép tablet üzemmódban van)

Rejtett címsor megjelenítése.

- Pöccintsen befelé a felső szélétől az alsó széle felé (ha a számítógép tablet üzemmódban van)



Az aktuális alkalmazás bezárása.

Tippek



- A multi-touch képernyő tisztítása előtt kapcsolja ki a számítógépet.
- Az ujjnyomok és egyéb szennyeződések eltávolításához használjon száraz, puha, szálmentes anyagot, vagy egy darab vattát. Ne használjon oldószert az anyagon.
- A multi-touch képernyő műanyag fóliával borított üveglap. Ne nyomja meg a képernyőt és ne helyezzen rá fémtárgyat, mivel az ilyen tárgyak az érintőképernyő téves működését vagy meghibásodását eredményezhetik.
- Ne próbáljon meg a képernyőre körmökkel, kesztyűt viselve vagy élettelen tárgyakkal írni.
- A pontatlanságok elkerülése érdekében rendszeresen kalibrálja az érintéses bevitelt.

Adatvédelem használata (bizonyos modellek esetén)

Az Adatvédelem funkció használata

A modelltől függően a számítógépe támogathatja az Adatvédelem funkciót. Ha a funkció engedélyezve van, az eszköz elsötétíti a képernyőt és csökkenti a láthatóságot az oldalsó szögekből, hogy megvédje a képernyő tartalmát a vizuális hackelés ellen. Az Adatvédelem alapértelmezés szerint le van tiltva. Az engedélyezéshez nyomja meg az F12 billentyűt vagy az Fn+D billentyűket. A képernyőn megjelenő ikon jelzi, hogy az  vagy az , a szolgáltatás minden egyes engedélyezésekor vagy letiltásakor.

A funkció adatvédelmi szintje a képernyő fényerejétől, a kontraszttól és az aktuális fizikai környezettől függ.

- Nyomja meg az  az adatvédelem szintjének növeléséhez.
- Nyomja meg az  az adatvédelem szintjének csökkentéséhez.

Automatikus Adatvédelmi szolgáltatás jelszavakhoz

Bár az Adatvédelem funkció ki van kapcsolva, az Adatvédelem funkció automatikusan engedélyezhető abban az esetben, ha jelszó beírására van szükség. Az automatikus Adatvédelem alapértelmezés szerint le van tiltva a jelszavaknál. A Lenovo Vantage használatával engedélyezheti.

Megjegyzés: A jelszavakhoz használható automatikus Adatvédelem szolgáltatás Linux® operációs rendszeren nem támogatott.

Az Adatvédelem és az Adatvédelmi riasztás szolgáltatás együttes használata




A Glance by Miramatrix® előre telepítve van a számítógépen. Aktiválja az **Adatvédelem** és az **Adatvédelmi riasztás** kapcsolót a Glance szolgáltatásban a jobb adatvédelem érdekében.

Ha a kamera (az IR-funkcióval) azt érzékeli, hogy valaki a felhasználó mögül a számítógép képernyőjét figyeli, riasztási ikon jelenik meg a képernyőn. Eközben az Adatvédelmi riasztás automatikusan aktiválja az Adatvédelem funkciót, hogy megelőzze a kíváncsiskodást. Amikor a leskelődő személy távozik, az ikon eltűnik, és az Adatvédelem funkciót a rendszer automatikusan letiltja.



Az intelligens hűtés funkció használata

A Lenovo intelligens hűtési funkciója segítségével a számítógép az alábbi három üzemmód egyikében használható:

- Csendes mód : a leghalkabb ventilátorzaj
- Kiegyensúlyozott mód : kiegyensúlyozott teljesítmény és zaj
- Teljesítmény mód : a legnagyobb teljesítmény, és normál zaj



hálózati tápellátáson



akkumulátoros energiaellátáson

Windows operációs rendszert futtató számítógépek esetén a következő módon válassza ki a kívánt üzemmódot:

1. A Windows értesítési területén kattintson az akkumulátorállapot ikonjára.
2. Mozgassa a csúszkát balra vagy jobbra a kívánt mód kiválasztásához.

Multimédiás eszközök használata

A számítógép beépített tartozékait (kamera, hangszóró vagy audiofunkciók) vagy a csatlakoztatott külső eszközöket (külső kivetítő, monitor vagy HDTV) üzleti és szórakozási célra is használhatja.

Hangeszköz használata

A hangminőség javítása érdekében csatlakoztasson 4 pólusú 3,5 mm-es (0,14 hüvelykes) csatlakozójú hangszórót, fejhallgatót vagy fejbeszélőt az audiocsatlakozóhoz.

Hangbeállítások módosítása

1. Nyissa meg a **Vezérlőpultot**, és váltson kategóriánézetre.
2. Kattintson a **Hardver és hang** → **Hang** menüpontra.
3. Igény szerint módosítsa a beállításokat.

Csatlakozás külső kijelzőhöz

Prezentációk tartásához vagy a munkaterület bővítéséhez kivetítőt vagy monitort csatlakoztathat a számítógéphez.

Csatlakozás vezetékes kijelzőhöz

Ha a számítógép nem érzékeli a külső kijelzőt, kattintson a jobb gombbal egy üres területre az asztalon, és válassza a Kijelző beállításai lehetőséget. Ezután kövesse a képernyőn megjelenő utasításokat a külső kijelző érzékeléséhez.

Az Intel modellek esetében ne csatlakoztasson egyszerre külső képernyőt az USB-C-csatlakozóhoz (3.2 Gen 1) **1** és a HDMI-csatlakozóhoz **2**. Ilyen esetben alapértelmezés szerint csak az USB-C-csatlakozóhoz (3.2 Gen 1) **1** csatlakoztatott külső képernyő működik. Az USB-C-csatlakozó (3.2 Gen 1) és a HDMI-csatlakozó közötti prioritás módosítását az UEFI BIOS menüjében végezheti el. Az UEFI BIOS-menü megnyitásához lásd: „Lépjen be az UEFI BIOS menüjébe” oldalszám: 49. Nyissa meg a Config menüt, majd válassza a **Display** → **Shared Display Priority** lehetőséget. Ezután kövesse a képernyőn megjelenő utasításokat.



Támogatott felbontás

A következő táblázatban a külső megjelenítő maximálisan támogatott felbontása található.

1.táblázat. Intel modellek esetén


Külső kijelző csatlakoztatása a következőhöz	Támogatott felbontás
Az USB-C (3.2 Gen 1) csatlakozó	Legfeljebb 4096 x 2304 képpont / 60 Hz
A Thunderbolt 3-csatlakozó (USB-C)	Legfeljebb 4096 x 2304 képpont / 60 Hz
HDMI-csatlakozóhoz	Akár 4096 x 2160 képpont / 30 Hz

2.táblázat. AMD modellek esetén

Külső kijelző csatlakoztatása a következőhöz	Támogatott felbontás
Az USB-C (3.2 Gen 2) csatlakozó	Legfeljebb 5120 x 2880 képpont / 60 Hz
HDMI-csatlakozóhoz	Legfeljebb 4096 x 2160 képpont / 60 Hz

Csatlakozás vezeték nélküli kijelzőhöz

Vezeték nélküli megjelenítő használatához ellenőrizze, hogy a számítógépe és a külső megjelenítő is támogatja-e a Miracast® szolgáltatást.

- Nyissa meg a Start menüt, és kattintson a **Gépház → Eszközök → Bluetooth- és egyéb eszközök → Bluetooth vagy más eszköz beállítása** elemre. Az Eszköz hozzáadása ablakban kattintson a **Vezeték nélküli képernyő vagy dokkoló** pontra. Ezután kövesse a képernyőn megjelenő utasításokat.
- Kattintson a Műveletközpont ikonjára  a Windows értesítési területén, majd kattintson a **Csatlakozás** menüpontra. Válassza ki a vezeték nélküli képernyőt, majd kövesse a képernyőn megjelenő utasításokat.

Megjelenítési mód beállítása

Nyomja le az  , vagy az  +  , majd válassza ki a kívánt megjelenítési módot.

- Ezen képernyők tartalmának másolása:** Ugyanaz a videokimenet látható a számítógép képernyőjén és a külső képernyőn.
- Ezen képernyők kiterjesztése:** A számítógép képernyőjének videokimenetét kiterjeszti a külső képernyőre. A két kép között megragadhat és áthúzhat elemeket.
- Megjelenítés kizárólag: 1:** A videokimenet csak a számítógép képernyőjén jelenik meg.
- Megjelenítés kizárólag: 2:** A videokimenet csak a külső képernyőn látható.

Ha teljes képernyős módban jeleníti meg a programokat a DirectDraw vagy Direct3D® segítségével, akkor csak a fő képernyőn jelenik meg a videokimenet.

Megjelenítő beállításainak módosítása

- Kattintson a jobb gombbal egy üres területre az asztalon, és válassza a Megjelenítési beállítások lehetőséget.
- Válassza ki a konfigurálni kívánt kijelzőt, és módosítsa a kívánt kijelzőbeállításokat.

A számítógép képernyőjének és a külső megjelenítőnek a beállításait is módosíthatja. Például megadhatja, melyik a fő képernyő és melyik a másodlagos képernyő. Megváltoztathatja a felbontást és a tájolást is.

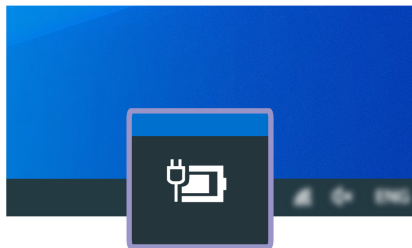
3. fejezet A számítógép megismerése

Az energiafogyasztás szabályozása

Az ebben a fejezetben található információk segítségével biztosíthatja a legjobb egyensúlyt a teljesítmény és az energiahatékonyság között.

Az akkumulátorállapot ellenőrzése

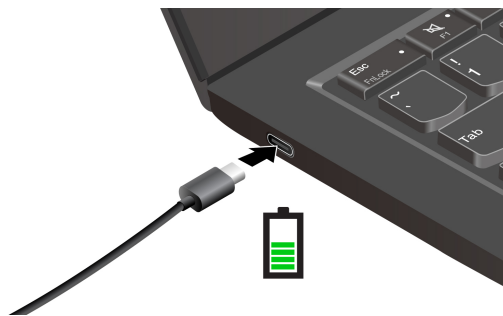
Az akkumulátor Windows értesítési területén található ikonjára kattintva gyorsan ellenőrizheti az akkumulátor állapotát, megnézheti az aktuális energiasémát, megváltoztathatja az energiamódot, illetve hozzáférhet az akkumulátor beállításaihoz. Az akkumulátorral kapcsolatos további információkért nyissa meg a Vantage alkalmazást.



A számítógép feltöltése

Hálózati tápellátás használata

Ha az akkumulátor töltöttsége alacsony, a számítógépet a hálózati tápellátáshoz csatlakoztatva töltheti fel. A 65 W-os hálózati adapter támogatja a gyorsöltés funkciót, amellyel a számítógép kikapcsolt állapotában körülbelül egy óra alatt 80%-ra töltheti fel az akkumulátort. Az aktuális töltési idő az akkumulátor méretétől, a fizikai környezettől és a számítógép használatától függ.



Az akkumulátor feltöltésére az akkumulátor hőmérséklete is hatással van. Azt javasoljuk, hogy töltéskor az akkumulátor hőmérséklete 10 °C (50 °F) és 35 °C (95 °F) között legyen.

Megjegyzések:

- Az akkumulátor élettartamának maximalizálása érdekében az akkumulátor teljes feltöltését követően várja meg, hogy legalább 94%-ra merüljön, és csak ekkor kezdje el ismét tölteni.
- Az akkumulátor élettartamának meghosszabbítása érdekében képes az Ön használati módjának megfelelően optimalizálni a teljes töltési kapacitást. Ha hosszabb időn át keveset használja a

gépet, elképzelhető, hogy csak akkor válik elérhetővé a teljes akkumulátorkapacitás, ha legalább egyszer 20%-ig lemeríti, majd teljesen feltölti a gépet. További információkért lásd a Lenovo Vantage energiaellátására vonatkozó részt.

A P-to-P 2.0 töltési funkció használata

- Intel modellek esetén a számítógépen lévő USB-C-csatlakozó (3.2 Gen 1), valamint a Thunderbolt 3-csatlakozók (USB-C) is támogatják a Lenovo egyedi P-to-P 2.0 töltési funkcióját.
- AMD modellek esetén a számítógép mindkét USB-C-csatlakozója (3.2 Gen 2) rendelkezik a Lenovo egyedi P-to-P 2.0 töltési funkciójával.

Ha nem áll rendelkezésre hálózati tápellátás, ez a funkció lehetővé teszi, hogy a számítógép egy USB-C-csatlakozók összekapcsolására szolgáló kábelen keresztül egy másik számítógépnek áramot adjon. Ha csak egy számítógéphez áll rendelkezésre hálózati tápellátás, akkor ez a funkció lehetővé teszi, hogy mindkét számítógép tölthető legyen hálózati tápellátásról.

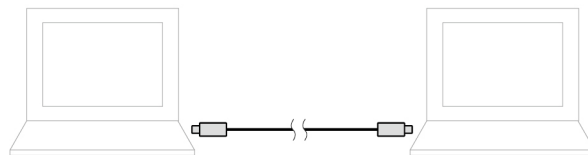
A funkció használata előtt ügyeljen a következőkre:

- A kiválasztott csatlakozók támogatják a P-to-P 2.0 töltési funkciót és az energiaellátási funkciót.
- Az **Always On USB** és a **Charge in Battery Mode** legyen engedélyezve mindkét számítógép UEFI BIOS-ában, így a funkció még akkor is működik, amikor a számítógépek ki vannak kapcsolva, vagy hibernált módban vannak. Az **Always On USB** és a **Charge in Battery Mode** engedélyezéséhez:
 1. Lépjen be az UEFI BIOS menüjébe. Lásd: „Lépjen be az UEFI BIOS menüjébe” oldalszám: 49.
 2. Kattintson a **Config** → **USB** lehetőségre az **Always On USB** és a **Charge in Battery Mode** engedélyezéséhez.

A funkció használatához:

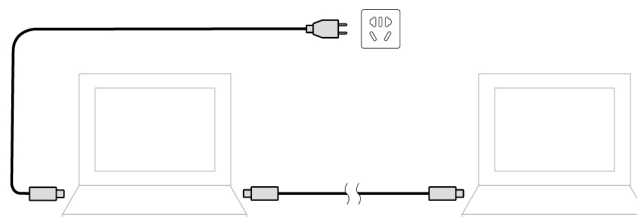
- **Ha hálózati tápellátás nem áll rendelkezésre:**

Az A számítógép akkumulátorának fennmaradó töltöttségének legalább 30%-nak kell lennie, és 3%-kal többnek, mint a B számítógép akkumulátora esetében. Az akkumulátorállapot ellenőrzéséhez lásd: „Az akkumulátorállapot ellenőrzése” oldalszám: 29. USB-C-csatlakozók összekapcsolására szolgáló kábellel csatlakoztassa a számítógépeket egymáshoz. Ebben a helyzetben az A számítógép szolgál tápellátásként. Amint az A számítógép akkumulátorának fennmaradó töltöttsége 30% alá esik, az A számítógép leállítja a B számítógép energiaellátását.



- **Ha hálózati tápellátás rendelkezésre áll:**

USB-C-csatlakozók összekapcsolására szolgáló kábellel csatlakoztassa a számítógépeket egymáshoz. Csatlakoztasson egy számítógépet a hálózathoz. Ebben a helyzetben a hálózatról működik a tápellátás, és mindkét számítógép töltődik.



Megjegyzés: Az egyedülálló Lenovo P-to-P 2.0 töltési funkció több tényezőtől függően változik, mint például a számítógépek akkumulátorának fennmaradó töltöttségétől, a hálózati adapter teljesítményétől, és hogy használja-e töltés közben a számítógépeket.

Az akkumulátor élettartamának maximalizálása

- Csökkentse a számítógép kijelzőjének fényerejét.
- Amikor nem használja őket, kapcsolja ki a vezeték nélküli szolgáltatásokat.
- Az akkumulátort addig használja, amíg le nem merül.
- Használat előtt teljesen töltse fel az akkumulátort.

A főkapcsoló működésének beállítása

A főkapcsoló működését az igényeinek megfelelően állíthatja be. A főkapcsolót például úgy is be lehet programozni, hogy a megnyomásakor a számítógép kikapcsoljon, illetve alvó vagy hibernált módba kerüljön.

A főkapcsolók funkciójának módosítása:

1. A Windows értesítési területén kattintson a jobb gombbal az akkumulátorállapot ikonjára.
2. Kattintson az **Energiagazdálkodási lehetőségek** → **A főkapcsoló funkciójának megadása** elemre.
3. Igény szerint módosítsa a beállításokat.

Az energiagazdálkodás beállítása

Az ENERGY STAR® jelzéssel ellátott számítógépeknél a következő energiagazdálkodási séma lép életbe ha a számítógép a megadott időtartamon át használaton kívül van:

3táblázat. Alapértelmezett energiaséma (ha a gép hálózati tápellátásra van csatlakoztatva)

- | |
|--|
| <ul style="list-style-type: none">• Kijelző kikapcsolása: 10 perc után• Számítógép alvó üzemmódba helyezése: 10 perc után |
|--|

Az energiaséma alaphelyzetbe állítása, hogy a lehető legjobb egyensúlyban legyen a teljesítmény és az energiahasználat:

1. Kattintson jobb gombbal az akkumulátor ikonjára, majd válassza az **Energiagazdálkodási lehetőségek** menüpontot.
2. Válassza ki vagy szabja testre a kívánt energiasémát.

Adatátvitel

Azonos funkciókkal rendelkező eszközök között a beépített Bluetooth- vagy NFC-technológiával gyorsan oszthatók meg a fájlok. Adatátvitelre microSD-kártya vagy intelligens kártya is használható.


Csatlakozás Bluetooth-kompatibilis eszközhöz

Minden típusú Bluetooth-kompatibilis eszköz csatlakoztatható a számítógéphez (például billentyűzet, egér, okostelefon vagy hangszóró). A sikeres csatlakozás érdekében az eszközöket legfeljebb 10 méter (33 láb) távolságra helyezze el a számítógéptől.

1. Írja be a Windows keresőmezőbe a Bluetooth szót, majd nyomja meg az Enter billentyűt.

2. Kapcsolja be a Bluetooth-t, ha ki van kapcsolva.
3. Válasszon ki egy Bluetooth-eszközt, majd kövesse a képernyőn megjelenő utasításokat.

NFC-kapcsolat beállítása (bizonyos Intel modellek esetén)

Ha a számítógép támogatja az NFC funkciót, akkor az érintőfelület közelében megtalálható az NFC-jelzés vagy -címke .

Az NFC egy nagy frekvenciájú és kis hatótávolságú, vezeték nélküli kommunikációs technológia. Az NFC használatával a számítógép egy koppintással kapcsolódhat egy tőle néhány centiméterre lévő másik NFC-kompatibilis eszközhöz.

Az NFC bekapcsolása

1. Írja be a Windows keresőmezőbe a Repülőgép üzemmód kifejezést, majd nyomja meg az Enter billentyűt.
2. Biztosítsa, hogy a Repülési üzemmód ki legyen kapcsolva, majd kapcsolja be az NFC funkciót.

NFC-kártyával vagy NFC-kompatibilis okostelefonnal történő párosítás

A kezdés előtt ügyeljen a következőkre:

- A kártya formátuma NFC Data Exchange Format (NDEF) legyen, máskülönben a rendszer nem képes észlelni.
- Az okostelefon kijelzője felfelé nézzen.

NFC-kártyával vagy -okostelefonnal történő párosítás:

1. Helyezze a kártyát vagy az okostelefont a számítógépen lévő NFC-jelzés vagy címketerület közelébe.
2. Lassan mozgassa a kártyát vagy az okostelefont az NFC-jelzés vagy -címke közelében, egészen addig, amíg a rendszer vissza nem igazolja az eszköz sikeres észlelését.

Figyelem: Az adatátvitel során ne állítsa alvó állapotba a számítógépet, és ne zárja le az okostelefont; ilyen esetben az adatok megsérülhetnek.

MicroSD- vagy intelligens kártya használata (bizonyos modellek esetén)

Ha a számítógép rendelkezik microSD-kártyahellyel vagy intelligenskártya-hellyel, olvassa át a következő információkat.

Támogatott microSD-kártya

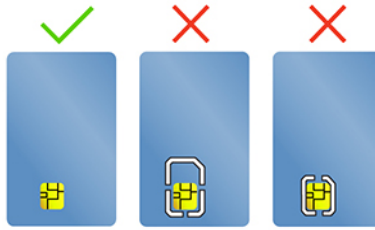
Megjegyzés: A számítógép nem támogatja a microSD-kártyák írható digitális lemezek védelmét szolgáló Content Protection for Recordable Media (CPRM) szabványát.

- Secure Digital- (SD) kártya
- Secure Digital eXtended-Capacity- (SDXC) kártya
- Secure Digital High-Capacity- (SDHC) kártya

Támogatott intelligens kártyák

A támogatott intelligens kártyák részletei: 85,60 mm (3,37 hüvelyk) x 53,98 mm (2,13 hüvelyk)

Figyelem: A bevágásokkal rendelkező intelligens kártyák nem támogatottak. Ilyen intelligens kártyát ne helyezzen a számítógép intelligenskártya-olvasójába. Máskülönben az olvasó megsérülhet.



A kártya beszerelése

1. Keresse meg a kártyahelyet.
2. Helyezze be a kártyát a kártyahelyre, hogy rögzüljön a helyén.

Megjegyzések:

- MicroSD-kártya esetén ügyeljen rá, hogy a fémérintkezők lefelé nézzenek és a kártyahely felé mutassanak.
- Intelligens kártya esetén ügyelje rá, hogy a fémérintkezők felfelé nézzenek és a kártyahely felé mutassanak.

A kártya eltávolítása

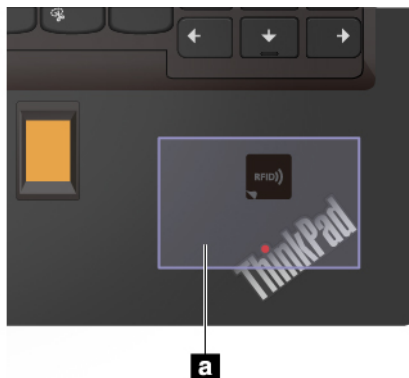
Figyelem: Az eltávolítás előtt adassa ki a kártyát a Windows operációs rendszerrel. Egyéb esetben a kártyán lévő adatok megsérülhetnek vagy elveszhetnek.

1. Kattintson a háromszögletű ikonra a Windows értesítési területén a rejtett ikonok megjelenítéséhez. Kattintson a jobb gombbal a hardver biztonságos eltávolítására és az adathordozók kiadására felszólító ikonra.
2. Válassza ki a megfelelő elemet a kártya Windows operációs rendszerből történő kiadásához.
3. Nyomja meg a kártyát, majd húzza ki a gépből. Tegye a kártyát biztonságos helyre, hogy később még használhassa.

Az RFID-funkció használata (bizonyos Intel modellek esetén)


Modelltől függően a számítógép rendelkezhet integrált RFID-olvasóval (Radio Frequency Identification; rádiófrekvenciás azonosító). Az RFID-technológia segítségével egy kapott RFID-tárggyal (pl. azonosító jelvény) RFID-kompatibilis rendszerbe jelentkezhet be.

A rendszerbe való bejelentkezéshez helyezze az azonosító kártyát az **a** terület fölé.



Repülési üzemmód

Ha a Repülési üzemmód engedélyezve van, a vezetékek nélküli funkciók nem működnek.

1. A Windows értesítési területén kattintson a Műveletközpont ikonjára .
2. A Repülési üzemmód bekapcsolásához kattintson a **Repülési üzemmód** elemre.

4. fejezet Kiegészítők

Ez a fejezet áttekinti, hogy miképpen tehető hatékonyabbá a számítógép a hardverkiegészítőkkel.

Vásárlási lehetőségek

A Lenovo számos olyan hardverkiegészítővel és frissítéssel rendelkezik, amelyekkel bővíthetők a számítógép funkciói. Többek között a következő eszközök szerepelnek a kínálatban: memóriamodulok, tárolóeszközök, hálózati kártyák, porttöbbszörözők vagy dokkolóállomások, akkumulátorok, hálózati adapterek, billentyűzetek és egerek.

A Lenovo üzlete <https://www.lenovo.com/accessories>.

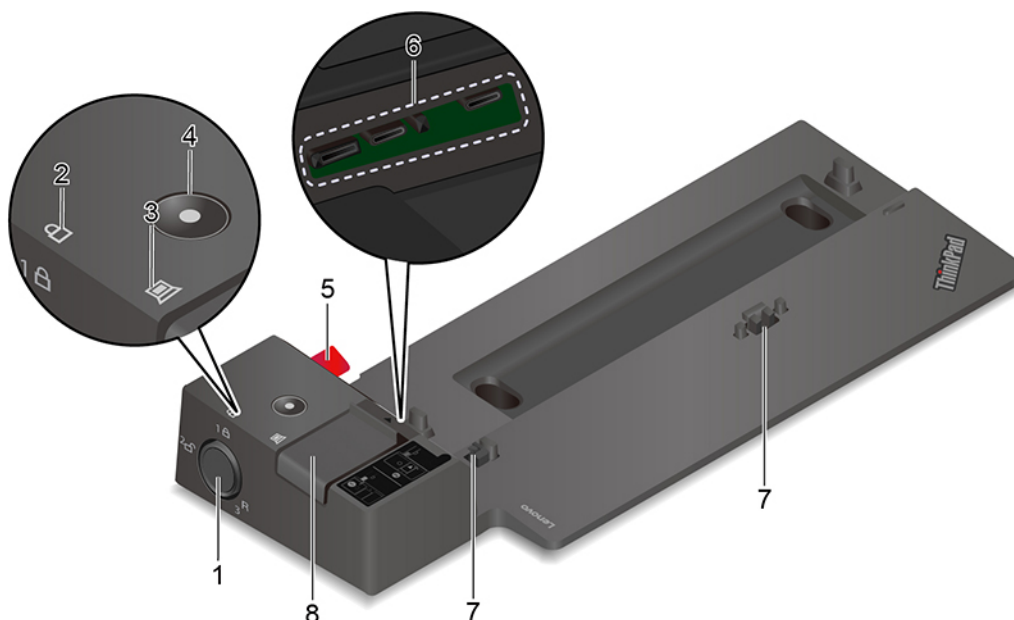
Dokkolóállomás

A következő dokkolóállomások használatával növelheti a számítógép teljesítményét:

- ThinkPad Basic Docking Station
- ThinkPad Pro Docking Station
- ThinkPad Ultra Docking Station

Előnézet

Megjegyzés: A következő képeken ThinkPad Basic Docking Station látható. A ThinkPad Pro Docking Station és a ThinkPad Ultra Docking Station kissé eltérően nézhet ki.



A rendszerzár a következőképpen használható:

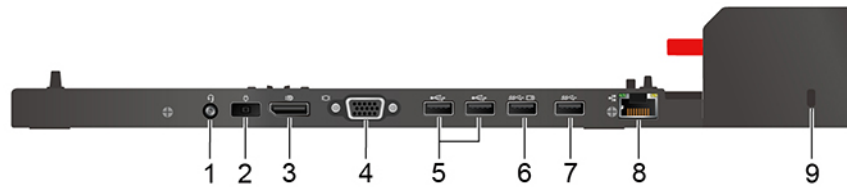
1. Rendszerzár

- Zárt állás **1A**: A retesz be van húzva, így a számítógép nem csatlakoztatható, illetve nem választható le.
- Nyitott állás **2**: A retesz el van húzva, így a számítógép csatlakoztatható, illetve leválasztható.
- Eltávolítási helyzet **3^R**: A rendszerzár eltávolítható a rendszerzár foglalatából.

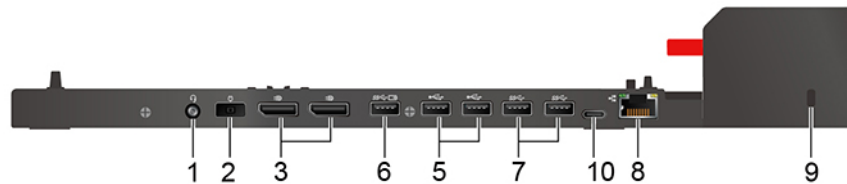
Megjegyzés: A ThinkPad Basic Docking Station dokkolóállomáshoz nem tartozik rendszerzár. Ha 4XE0Q56388 alkatrészjelzetű rendszerzárát szeretne vásárolni, lépjen kapcsolatba a Lenovo értékesítőjével.

2. Billentyűzár jelzőfénye	Ha a jelzőfény világít, a rendszerzár billentyűje zárt helyzetben van.
3. A dokkoló állapotának jelzőfénye	A jelzőfény bekapcsol, ha a számítógép sikeresen csatlakozott a dokkolóállomáshoz.
4. Főkapcsoló	A dokkolóállomáshoz csatlakoztatott számítógép be- és kikapcsolásához nyomja meg a főkapcsolót.
5. Irányzék	A dokkolóállomáshoz való csatlakozás során az irányzék segítségével állíthatja be a számítógépet a megfelelő pozícióba.
6. Dokkolóállomás-csatlakozó	A számítógép dokkolóállomáshoz történő csatlakoztatására szolgál.
7. Kampók	A számítógép dokkolóállomáshoz való rögzítésére szolgálnak.
8. Retesz	A retesz eltolásával csatlakoztatható, illetve választható le a számítógép.

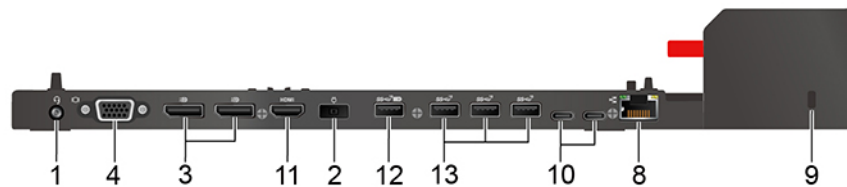
Hátulnézet



1. ábra ThinkPad Basic Docking Station



2. ábra ThinkPad Pro Docking Station



3. ábra ThinkPad Ultra Docking Station

Csatlakozók	ThinkPad Basic Docking Station	ThinkPad Pro Docking Station	ThinkPad Ultra Docking Station
1. Audiocsatlakozó	√	√	√
2. Tápcsatlakozó	√	√	√
3. DisplayPort®-csatlakozó	√	√	√
4. VGA-csatlakozó	√		√
5. USB 2.0 csatlakozó	√	√	
6. Always On USB 3.2 Gen 1-csatlakozó	√	√	
7. USB 3.2 Gen 1-csatlakozó	√	√	
8. Ethernet-csatlakozó	√	√	√
9. Biztonsági zár nyílása	√	√	√
10. USB-C-csatlakozó		√	√
11. HDMI-csatlakozó			√
12. Always On USB 3.2 Gen 2-csatlakozó			√
13. USB 3.2 csatlakozó Gen 2			√

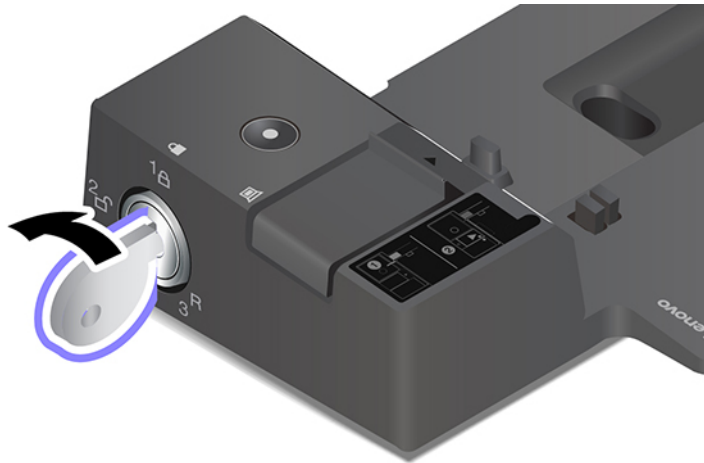
Megjegyzés: A biztonsági zár nyílásához olyan kábelzárak használhatók, amelyek megfelelnek a Kensington MicroSaver szabványának (T-bar zártechnológiával) vagy MiniSaver szabványának (Cleat zártechnológiával).

Dokkolóállomás csatlakoztatása

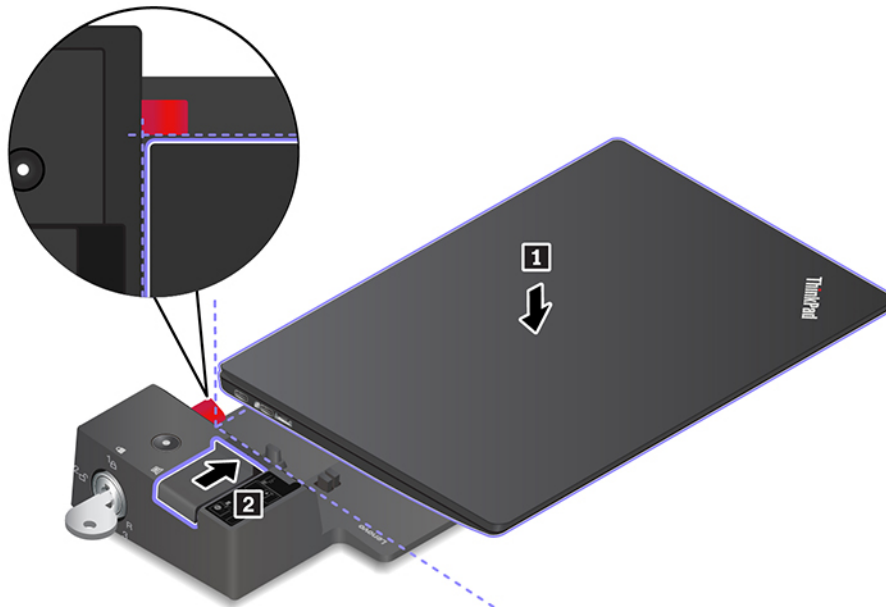
Megjegyzések:

- A ThinkPad Basic Docking Station dokkolóállomáshoz nem tartozik rendszerzár. Ha nem vásárolt és nem szerelt fel rendszerzárát, ugorja át az alábbi utasítások 4. és 7. lépését.
- Ha a dokkolóállomás nem csatlakozik a hálózati tápellátáshoz, a csatlakoztatott számítógép akkumulátoráról működik.

1. Csatlakoztassa a dokkolóállomást a tápellátáshoz.
2. A számítógép bal oldalán húzza ki az összes kábelt és eszközt.
3. Fordítsa nyitott helyzetbe a rendszerzárát (🔒).



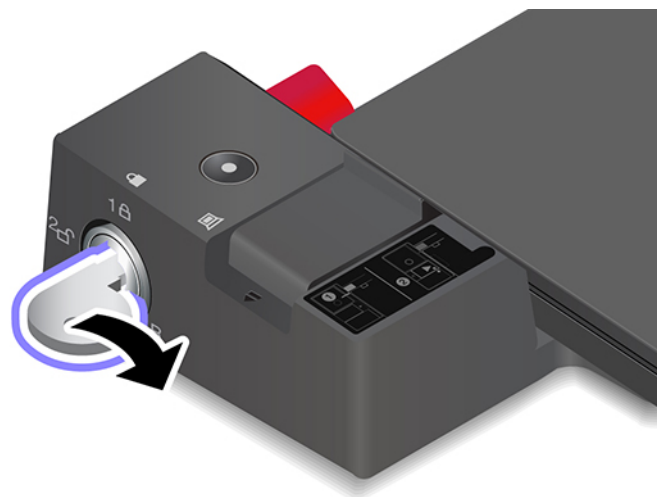
4. Illessze a számítógép bal felső sarkát a dokkolóállomás vezetőoszlopához. A jelzett módon csatlakoztassa a számítógépet a dokkolóállomáshoz **1**, amíg kattánást nem hall. Csúsztassa a jelzett irányba a reteszt **2**.



5. Ellenőrizze a dokkolóállomás jelzőfényét. Ha sikerült dokkolni a számítógépet, a dokkolásjelző jelzőfénye világítani kezd.

Megjegyzés: Ha a jelző nem világít, a számítógép nem csatlakozik megfelelően a dokkolóállomáshoz. A probléma megoldása érdekében csatlakoztassa le, majd csatlakoztassa újra a számítógépet.

6. Fordítsa zárt helyzetbe a rendszerzárát (1A).

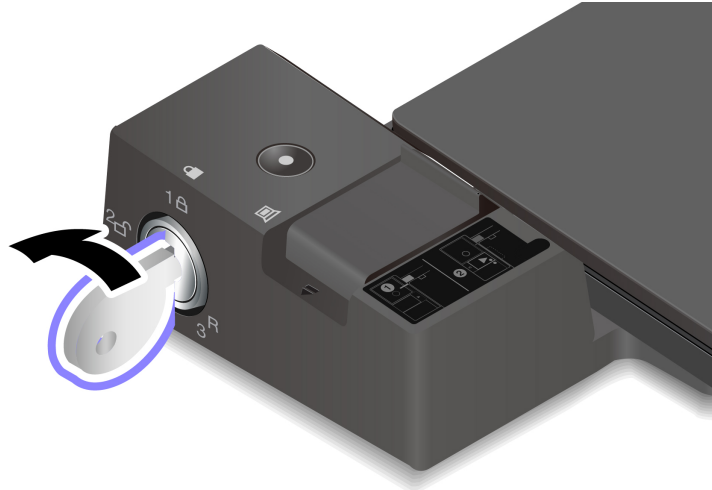


Figyelem: Ha a számítógép dokkolóállomáshoz van csatlakoztatva, mindig az egész szerelvényt tartsa, amikor mozgatja a számítógépet. Egyéb esetben a dokkolóállomás leeshet.

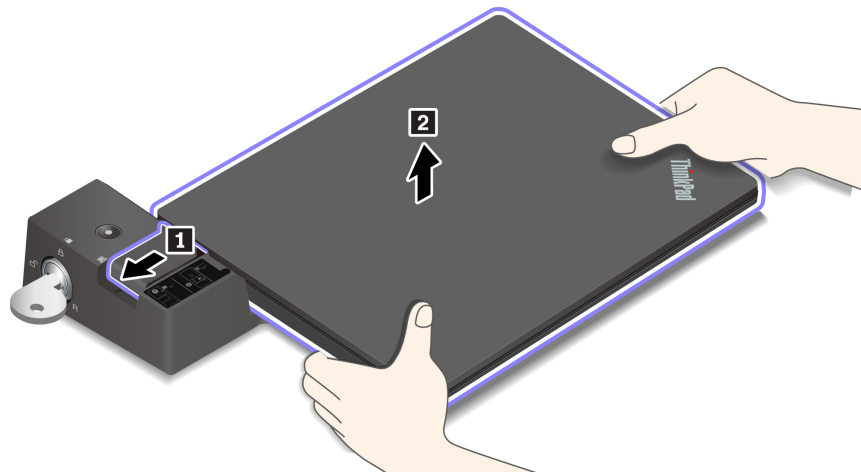
Dokkolóállomás leválasztása

Megjegyzés: A ThinkPad Basic Docking Station dokkolóállomáshoz nem tartozik rendszerzár. Ha nem vásárolt és nem szerelt fel rendszerzárát, ugorja át az alábbi utasítások 1. lépését.

1. Fordítsa nyitott helyzetbe a rendszerzárát (2).



2. A számítógép kiengedéséhez a jelzett irányba csúsztassa el a reteszt 1, majd a gép két oldalát megfogva vegye ki a számítógépet a dokkolóállomásból 2.



Több külső kijelző csatlakoztatása

Egy támogatott dokkolóállomáshoz több külső kijelzőt is csatlakoztathat. Több megjelenítő megfelelő működésének biztosításához vegye figyelembe az alábbi információkat, és a külső megjelenítőket a megfelelő csatlakozókhoz csatlakoztassa.

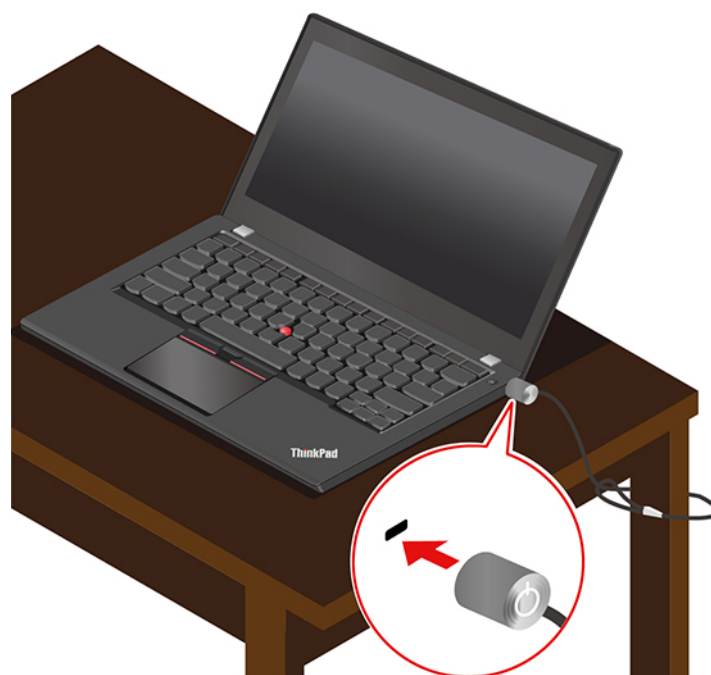
Dokkolóállomás	Támogatott külső képernyők	Videócsatlakozók
ThinkPad Basic Docking Station	Legfeljebb kettő	DisplayPort VGA
ThinkPad Pro Docking Station	Legfeljebb kettő	DisplayPort (x2)
ThinkPad Ultra Docking Station	Legfeljebb három	DisplayPort (x2) HDMI VGA

5. fejezet A számítógép és az adatok védelme

A számítógép lezárása

A számítógépet asztalhoz vagy más rögzített tárgyhoz rögzítheti egy kompatibilis biztonsági kábelzárral.

Megjegyzés: A nyíláshoz olyan kábelzárak használhatók, amelyek megfelelnek a Kensington MicroSaver® szabványának (T-bar™ zártechnológiával) vagy MiniSaver® szabványának (Cleat™ zártechnológiával). A zárok és a biztonsági funkciók értékelése, kiválasztása és alkalmazása a felhasználó felelőssége. A Lenovo nem tesz megjegyzést, nem ad értékelést és nem biztosít garanciát a zárok és biztonsági szolgáltatások funkcióival, minőségével vagy teljesítményével kapcsolatban. A termékhez használható kábelzárak a Lenovótól szerezhetők be: <https://smartfind.lenovo.com/>.



A jelszavak használata

Ez a rész az UEFI (Unified Extensible Firmware Interface) BIOS (Basic Input/Output System) jelszótípusait, illetve a jelszavak beállítását, módosítását és eltávolítását mutatja be.

A jelszavak típusai

A jogosulatlan hozzáférés megakadályozása érdekében az UEFI BIOS-ban megadhat egy bekapcsolási jelszót, egy felügyeleti jelszót, egy rendszerfelügyeleti jelszót vagy egy merevlemezjelszót. Az alvó állapotban lévő számítógép felébresztéséhez nincs szükség UEFI BIOS-jelszóra.

Bekapcsolási jelszó

Ha beállítja a bekapcsolási jelszót, a számítógép minden egyes bekapcsolásakor megjelenik a képernyőn egy ablak. A számítógép használatához meg kell adni a helyes jelszót.

Felügyeleti jelszó

A felügyeleti jelszó megvédi az UEFI BIOS-ban tárolt rendszerinformációkat. Az UEFI BIOS menü megjelenésekor adja meg a megfelelő felügyeleti jelszót a megjelenő ablakban. Az Enter lenyomásával átugorhatja a jelszó megadását. Ekkor azonban nem módosíthatja az UEFI BIOS rendszerkonfigurációs beállításainak a többségét.

Ha felügyeleti és bekapcsolási jelszót is állított be, akkor a gép indításakor a felügyeleti jelszóval is beléphet. A felügyeleti jelszó felülírja a bekapcsolási jelszót.

Rendszerfelügyeleti jelszó

A rendszerfelügyeleti jelszó a felügyeleti jelszóhoz hasonlóan védi az UEFI BIOS-ban tárolt rendszerinformációkat, de alapértelmezés szerint alacsonyabb jogosultsággal rendelkezik. A rendszerfelügyeleti jelszó a Lenovo client-management interfész segítségével az UEFI BIOS-menüben vagy a Windows Management Instrumentation (WMI) eszközön keresztül állítható be.

A rendszerfelügyeleti jelszónál engedélyezheti, hogy ugyanazokkal a jogosultságokkal rendelkezzen a biztonsági funkciók vezérléséhez, mint a felügyeleti jelszó. A rendszerfelügyeleti jelszó jogosultságainak testreszabása az UEFI BIOS menüben:

1. Lépjen be az UEFI BIOS menüjébe. Lásd: „Lépjen be az UEFI BIOS menüjébe” oldalszám: 49.

Megjegyzés: Amikor a rendszer a jelszó megadását kéri, adja meg a beállított felügyeleti jelszót, illetve ha nem állított be felügyeleti jelszót, adja meg a rendszerfelügyeleti jelszót. Ellenkező esetben nem módosíthatja a következő lépésekben szereplő beállításokat.

2. Válassza a **Security → Password → System Management Password Access Control** elemet.
3. Kövesse a képernyőn megjelenő utasításokat.

Ha felügyeleti jelszót és rendszerfelügyeleti jelszót is beállított, a felügyeleti jelszó felülírja a rendszerfelügyeleti jelszót. Ha rendszerfelügyeleti jelszót és bekapcsolási jelszót is beállított, a rendszerfelügyeleti jelszó felülírja a bekapcsolási jelszót.

Merevlemezjelszavak

A merevlemezjelszó megakadályozza, hogy jogosulatlan felhasználók férjenek hozzá a tároló meghajtón levő adatokhoz. Ha állít be merevlemezjelszót, a rendszer kérni fogja a jelszót, amikor valaki megpróbálja elérni a tároló meghajtót.

A merevlemezjelszó beállításához válasszon az alábbi lehetőségek közül:

- **Csak felhasználói merevlemezjelszó**

Ha központi merevlemezjelszó nélküli felhasználói merevlemezjelszó lett beállítva, a felhasználónak meg kell adnia a felhasználói merevlemezjelszót, amikor hozzá szeretne férni a tároló meghajtón lévő fájlokhoz és alkalmazásokhoz.

- **Központi merevlemezjelszó + Felhasználói merevlemezjelszó**

A központi merevlemezjelszót a rendszergazda állítja be és használja. Lehetővé teszi, hogy a rendszergazda hozzáférjen a rendszeren belüli vagy az azonos hálózatra csatlakoztatott számítógépeken lévő tároló meghajtókhoz. A rendszergazda a hálózaton belüli összes gépnek kioszthat felhasználói merevlemezjelszót. A felhasználó igény szerint módosíthatja a felhasználói merevlemezjelszót, de a jelszót csak a rendszergazda törölheti.

Amikor a rendszer kéri a merevlemezjelszót, az F1 billentyű lenyomásával tud váltani a központi merevlemezjelszó és a felhasználói merevlemezjelszó között.

Megjegyzés: A merevlemezjelszó nem használható a következő esetekben:

- Ha a számítógép TCG (Trusted Computing Group) Opal-kompatibilis tárolómeghajtóval és TCG Opal-kezelőszoftverrel rendelkezik, és a TCG Opal-kezelőszoftver aktiválva van.
- Az eDrive tárolómeghajtó a Windows operációs rendszerrel előtelepített számítógépbe van telepítve.

Jelszó beállítása, módosítása és eltávolítása

Mielőtt elkezdené, nyomtassa ki az utasításokat.

1. Indítsa újra a számítógépet. Amikor megjelenik az emblémát tartalmazó képernyő, az UEFI BIOS menüjébe történő belépéshez nyomja le az F1 billentyűt.
2. A nyílbillentyűkkel válassza ki a **Security → Password** menüpontot.
3. Válassza ki a jelszót típusát. A jelszó beállításához, módosításához vagy eltávolításához kövesse a képernyőn megjelenő utasításokat.

Jegyezze fel a jelszavakat, és tárolja őket biztonságos helyen. Ha elfelejti valamelyik jelszót, akkor az esetleges javításokat nem fedezi a jótállás.

Mi a teendő, ha elfelejti a bekapcsolási jelszót

Ha elfelejti a bekapcsolási jelszót, hajtsa végre a következőket a bekapcsolási jelszó eltávolításához:

- Ha beállított felügyeleti jelszót, és emlékszik rá:
 1. Indítsa újra a számítógépet. Amikor megjelenik a logót tartalmazó képernyő, azonnal nyomja meg az F1 billentyűt.
 2. Adja meg a felügyeleti jelszót, az UEFI BIOS-menübe való belépéshez.
 3. A nyílombokkal válassza ki a **Security → Password → Power-On Password** menüpontot.
 4. Írja be a jelenlegi felügyeleti jelszót az **Enter Current Password** mezőbe. Hagyja üresen az **Enter New Password** mezőt, majd nyomja meg kétszer az Enter gombot.
 5. A Changes have been saved ablakban nyomja meg az Enter gombot.
 6. A változtatások mentéséhez és az UEFI BIOS-menüből való kilépéshez nyomja meg az F10 billentyűt.
- Ha nem állított be felügyeleti jelszót, a bekapcsolási jelszó eltávolításához lépjen kapcsolatba a Lenovo hivatalos szervizszolgáltatójával.

Mi a teendő, ha elfelejti a rendszerfelügyeleti jelszót

Ha elfelejti a rendszerfelügyeleti jelszót, hajtsa végre a következőket a rendszerfelügyeleti jelszó eltávolításához:

- Ha beállított felügyeleti jelszót, és emlékszik rá:
 1. Indítsa újra a számítógépet. Amikor megjelenik a logót tartalmazó képernyő, azonnal nyomja meg az F1 billentyűt.
 2. Adja meg a felügyeleti jelszót, az UEFI BIOS-menübe való belépéshez.
 3. A nyílombokkal válassza ki a **Security → Password → System Management Password** elemet.
 4. Írja be a jelenlegi felügyeleti jelszót az **Enter Current Password** mezőbe. Hagyja üresen az **Enter New Password** mezőt, majd nyomja meg kétszer az Enter gombot.
 5. A Changes have been saved ablakban nyomja meg az Enter gombot.
 6. A változtatások mentéséhez és az UEFI BIOS-menüből való kilépéshez nyomja meg az F10 billentyűt.
- Ha nem állított be felügyeleti jelszót, a rendszerfelügyeleti jelszó eltávolításához lépjen kapcsolatba a Lenovo hivatalos szervizszolgáltatójával.

Mi a teendő, ha elfelejti a merevlemez-jelszót

Ha a felhasználói merevlemezjelszót, esetleg a felhasználói és a központi merevlemezjelszót is elfelejti, a Lenovo nem tudja alaphelyzetbe állítani a jelszavakat, illetve nem tudja helyreállítani az adatokat a tároló meghajtóról. A tároló meghajtó cseréjéhez a Lenovo hivatalos szervizszolgáltatójától kérhet segítséget. Az alkatrészek és a szolgáltatás árát Önnek kell kifizetnie. Ha a tároló meghajtó CRU (vásárló által cserélhető egység), akkor a Lenovótól új tároló meghajtót vásárolhat, majd személyesen is kicserélheti a meghajtót. A CRU-nak számító tároló meghajtók listája, illetve a csere menete a következő helyen tekinthető meg: 7. fejezet „A CRU-k cseréje” oldalszám: 53.

Mi a teendő, ha elfelejti a felügyeleti jelszót

Ha a felügyeleti jelszót felejt el, nincs szervizeljárás a jelszó eltávolítására. A Lenovo hivatalos szervizszolgáltatójától kell segítséget kérnie, hogy kicseréltesse az alaplapot. Az alkatrészek és a szolgáltatás árát Önnek kell kifizetnie.

Az Áramkimaradás elleni védelem funkció használata

NVMe (Non-Volatile Memory express) M.2 szilárdtestalapú meghajtóval szállított számítógépek esetén az M.2 szilárdtestalapú meghajtó egyedülálló Lenovo PLP (Power Loss Protection) funkcióval rendelkezik az adatvesztés és adatkárosodás megelőzése érdekében. Ritkán előfordulhat, hogy a számítógép nem válaszol, ilyenkor lehetséges, hogy le kell állítania a számítógépet a főkapcsoló körülbelül hét másodpercig történő lenyomásával. Ebben az esetben a PLP funkció lehetővé teszi, hogy a számítógép kulcsfontosságú adatai időben mentésre kerüljenek. Azonban nem biztos, hogy minden helyzetben sikerül az összes adatot elmenteni. Az M.2 szilárdtestalapú meghajtó típusának ellenőrzése:

1. Indítsa újra a számítógépet. Amikor megjelenik az emblémát tartalmazó képernyő, nyomja meg az F10 billentyűt a Lenovo diagnosztikai ablak megnyitásához.
2. A nyílbillentyűk segítségével a TOOLS (Eszközök) lapon válassza ki a **SYSTEM INFORMATION** → **STORAGE** lehetőséget.
3. Keresse meg az **Device Type** szakaszt, és tekintse meg az adatokat.

Az ujjlenyomat-olvasó használata (bizonyos modellek esetén)

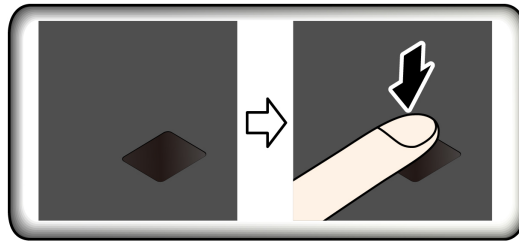
Az ujjlenyomat-olvasó egybe van építve a főkapcsolóval. Az ujjlenyomat regisztrálása után a főkapcsoló egyszerű megnyomásával bekapcsolhatja számítógépét, és bejelentkezhet, vagy egyetlen érintéssel feloldhatja a képernyő zárolását. Így már nincs szükség bonyolult jelszavak megadására, időt takaríthat meg, és növelheti hatékonyságát.

Regisztrálja az ujjlenyomatát, majd a számítógép feloldásához olvassa be azt az ujjlenyomat-olvasóval.

1. Írja be a Windows keresőmezőbe a Bejelentkezési lehetőségek szót, majd nyomja meg az Enter billentyűt.
2. Válassza ki az ujjlenyomat-beállítást, majd kövesse a képernyőn megjelenő utasításokat az ujjlenyomat rögzítéséhez.

Megjegyzés: Javasoljuk, hogy a regisztráció során az ujját az ujjlenyomat-olvasó középső részére helyezze, és egynél több ujjlenyomatot is regisztráljon, arra az esetre, ha esetleg megsérülne az ujj. Az ujjlenyomatok rögzítése után a rendszer automatikusan társítja azokat a Windows-jelszóhoz.

3. Bejelentkezés ujjlenyomattal.



Ujjlenyomatok társítása UEFI BIOS-jelszavakkal

1. Kapcsolja ki a számítógépet, majd kapcsolja be ismét.
2. A rendszer kérésére érintse ujját az ujjlenyomat-olvasóhoz.
3. Adja meg bekapcsolási vagy merevlemezjelszavát, illetve szükség esetén mindkettőt. A hozzárendelés megtörtént.

A számítógép újraindítását követően az ujjlenyomattal anélkül jelentkezhet be, hogy meg kellene adnia a Windows-jelszót, a bekapcsolási jelszót vagy a merevlemezjelszót. A beállítások módosításához nyissa meg az UEFI BIOS menüt.

Figyelem: Ha mindig ujjlenyomattal jelentkezik be a számítógépre, előfordulhat, hogy elfelejti jelszavait. Ezért jegyezze fel a jelszavakat, és tárolja őket biztonságos helyen.

Karbantartási javaslatok:

- Ne karcolja meg az olvasó felületét semmilyen kemény tárggyal.
- Ne használja vagy érintse meg az olvasót nedves, piszkos, ráncos vagy sérült ujjal.

Arccal történő hitelesítés használata (bizonyos modellek esetén)

Webkamera adatvédelmi zárszerkezettel rendelkező modell esetén csúsztassa el a webkamera adatvédelmi zárszerkezetét a kamera lencséje elől a Windows Hello arcfelismerő funkciójának használatához.

Hozza létre az arcazonosítóját, és arcfelismeréssel oldja fel a számítógép zárolását:

1. Írja be a Windows keresőmezőbe a Bejelentkezési lehetőségek szót, majd nyomja meg az Enter billentyűt.
2. Válassza ki az arcazonosító beállítást, majd kövesse a képernyőn megjelenő utasításokat az arcazonosító létrehozásához.

Tűzfalak és vírusirtó programok használata

Előfordulhat, hogy a számítógépen tűzfal van előtelepítve. A tűzfal megóvja a számítógépet az internetes biztonsági fenyegetésektől, a jogosulatlan hozzáféréstől, a behatolásoktól és az internetes támadásoktól. Biztosítja adatainak védelmét is.

Egy teljes verziójú vírusirtó program 30 napig ingyen használható verziója áll rendelkezésre. A 30 nap letelte után meg kell újítania a licencet ahhoz, hogy továbbra is megkapja a vírusirtó program frissítéseit.

További információk a program súgójában találhatók.

6. fejezet A speciális beállítások konfigurálása

Ez a fejezet az UEFI BIOS-szal, a helyreállítással, az operációs rendszer telepítésével és a rendszerfelügyelettel kapcsolatos információkat tartalmazza.

UEFI BIOS

Ez a rész mutatja be, mi az UEFI BIOS, valamint hogy milyen műveletek végezhetők el az UEFI BIOS-ban.

Az UEFI BIOS

Az UEFI BIOS az első program, amelyet a számítógép az indításakor futtat. Az UEFI BIOS inicializálja a hardverösszetevőket, és tölti be az operációs rendszert, illetve az egyéb programokat. A számítógép olyan beállítóprogrammal érkezik, amellyel módosíthatók az UEFI BIOS beállításai.

Lépjen be az UEFI BIOS menüjébe

Indítsa újra a számítógépet. Amikor megjelenik az emblémát tartalmazó képernyő, az UEFI BIOS menüjébe történő belépéshez nyomja le az F1 billentyűt.

Megjegyzés: Ha korábban adott meg felügyeleti jelszót, adja meg, amikor a rendszer kéri. Az Enter lenyomásával átugorhatja a jelszó megadását, és beléphet az UEFI BIOS menübe. Ilyenkor azonban nem tudja módosítani a felügyeleti jelszóval védett paramétereket.

Navigálás az UEFI BIOS kezelőfelületén

Figyelem: Az optimalizált alapértelmezett beállítások **félkövérrrel** vannak szedve. A konfiguráció helytelen módosítása nem várt eredményekhez vezethet.

A következő billentyűk megnyomásával navigálhat az UEFI BIOS kezelőfelületén:

F1	Az általános súgó képernyőjének megjelenítése.
F9	Az alapértelmezett beállítások visszaállítása.
F10	A módosítások mentése és kilépés.
F5	Érték csökkentése.
F6	Érték növelése.
↑ ↓	Elem megkeresése.
Lap	Lap kiválasztása.
Esc	Kilépés az almenüből, és visszatérés a menü feletti menübe.
Enter	Lépés a kiválasztott lapra vagy almenübe.

Az indítási sorrend módosítása

1. Indítsa újra a számítógépet. Amikor megjelenik a logót tartalmazó képernyő, nyomja meg az F1 billentyűt.
2. Válassza a **Startup → Boot** menüpontot. Ezután nyomja le az Enter billentyűt. Ekkor megjelenik az eszközök alapértelmezett sorrendje.

Megjegyzés: Nincs indítható eszköz felirat jelenik meg, ha a rendszerindítás egyik eszköztől sem lehetséges, vagy az operációs rendszer nem található.

3. Állítsa be a kívánt indítási sorrendet.

4. A változtatások mentéséhez és a kilépéshez nyomja meg az F10 billentyűt.

Az indítási sorrend ideiglenes módosítása:

1. Indítsa újra a számítógépet. Amikor megjelenik az emblémát mutató képernyő, nyomja le az F12 billentyűt.

2. Válassza ki azt az eszközt, amelyről el szeretné indítani a számítógépet, majd nyomja le az Enter billentyűt.

A rendszer dátum és -idő beállítása

1. Indítsa újra a számítógépet. Amikor megjelenik a logót tartalmazó képernyő, nyomja meg az F1 billentyűt.

2. Válassza ki a **Date/Time** lehetőséget, és állítsa be a rendszer dátumot és -időt.

3. A változtatások mentéséhez és a kilépéshez nyomja meg az F10 billentyűt.

Az UEFI BIOS frissítése

Új program, eszközillesztő vagy hardvereszköz telepítésekor előfordulhat, hogy frissíteni kell az UEFI BIOS-t.

Töltse le és telepítse a legújabb UEFI BIOS frissítési csomagot az alábbi módszerek egyikével:

- A Vantage alkalmazás megnyitásával ellenőrizze a rendelkezésre álló frissítési csomagokat. Ha rendelkezésre áll a legfrissebb UEFI BIOS-frissítési csomag, akkor a képernyőn megjelenő utasításokat követve töltse le és telepítse.
- Látogasson el a <https://pcsupport.lenovo.com> webhelyre, és adja meg a számítógépe típusát. Ezután a képernyőn megjelenő utasításokat követve töltse le és telepítse a legfrissebb UEFI BIOS-frissítési csomagot.

Windows operációs rendszer és illesztőprogramok telepítése

Ez a szakasz a Windows operációs rendszer és az eszközillesztő programok telepítésére vonatkozó utasításokat tartalmazza.

Windows operációs rendszer telepítése

A Microsoft folyamatosan frissíti a Windows operációs rendszert. Egy adott Windows-verzió telepítése előtt ellenőrizze a Windows-verzió kompatibilitási listáját. További információ <https://support.lenovo.com/us/en/solutions/windows-support>.

Figyelem:

- Azt javasoljuk, hogy a hivatalos megoldás használatával frissítse az operációs rendszert. A nem hivatalos frissítések használata biztonsági kockázatot jelent.
- Új operációs rendszer telepítésekor a rendszer törli a belső tároló meghajtó teljes tartalmát, beleértve a rejtett mappákban tárolt adatokat is.
- A hibrid szilárdtestalapú meghajtóval (Intel Optane-memóriával) felszerelt számítógépmoდეllek esetében ügyeljen rá, hogy az operációs rendszert ne az Optane-memóriába telepítse.

1. Ha a Windows BitLocker® Drive Encryption funkcióját használja és a számítógép rendelkezik Trusted Platform Module-lal, győződjön meg róla, hogy letiltotta a funkciót.

2. Ügyeljen rá, hogy a biztonsági chip beállítása **Active** legyen.
 - a. Indítsa újra a számítógépet. Amikor megjelenik az emblémát tartalmazó képernyő, az UEFI BIOS menüjébe történő belépéshez nyomja le az F1 billentyűt.
 - b. Válassza ki a **Security → Security Chip** menüpontot, és nyomja meg az Enter billentyűt. Megjelenik a **Security Chip** almenü.
 - c. Ügyeljen rá, hogy a TPM 2.0 biztonsági chip értéke **Active** legyen.
 - d. A beállítások mentéséhez és a kilépéshez nyomja le az F10 billentyűt.
3. A hibrid szilárdtestalapú meghajtóval (Intel Optane memóriával) rendelkező számítógépmodellek esetében nyissa meg az UEFI BIOS menüt, és válassza a **Config → Storage → Controller mode** lehetőséget. Ügyeljen rá, hogy az **RST mode** legyen kiválasztva.
4. Csatlakoztassa a számítógéphez az operációs rendszer telepítőprogramját tartalmazó meghajtót.
5. Indítsa újra a számítógépet. Amikor megjelenik az emblémát tartalmazó képernyő, az UEFI BIOS menüjébe történő belépéshez nyomja le az F1 billentyűt.
6. Válassza ki a **Startup → Boot** pontot a **Boot Priority Order** almenü megjelenítéséhez.
7. Válassza ki az operációs rendszer telepítőprogramját tartalmazó meghajtót (például **USB HDD**). Ezután nyomja le az Esc billentyűt.

Figyelem: Az indítási sorrend módosítását követően ellenőrizze, hogy megfelelő eszközt ad-e meg a másolási, mentési vagy formázási műveletekhez. Ha rossz eszközt ad meg, a rendszer törölheti vagy felülírhatja az adott eszközön található adatokat.

8. Válassza a **Restart** lehetőséget, majd ellenőrizze, hogy az **OS Optimized Defaults** pont engedélyezve van-e. Ezután a beállítások mentéséhez és a kilépéshez nyomja le az F10 billentyűt.
9. Az illesztőprogramok és a szükséges programok telepítéséhez kövesse a képernyőn megjelenő utasításokat.
10. Az eszköz-illesztőprogramok telepítése után a Windows Update használatával szerezze be a legújabb frissítéseket, például a biztonsági hibajavításokat.

Az eszköz-illesztőprogramok telepítése

Ha azt tapasztalja, hogy egy eszköz nem megfelelően működik, vagy szeretne új eszközt hozzáadni, célszerű letöltenie a legfrissebb illesztőprogramot. Így biztos lehet benne, hogy az eszközillesztő nem okoz problémát. Töltse le és telepítse a legfrissebb illesztőprogramot az alábbi utasításokat követve:

- A Vantage alkalmazás megnyitásával ellenőrizze a rendelkezésre álló frissítési csomagokat. Válassza ki a kívánt frissítési csomagokat, majd a képernyőn megjelenő utasításokat követve töltse le és telepítse őket.
- Látogasson el a <https://pcsupport.lenovo.com> webhelyre, és adja meg a számítógépe típusát. A szükséges illesztőprogramok és szoftverek letöltéséhez és telepítéséhez kövesse a képernyőn megjelenő utasításokat.

7. fejezet A CRU-k cseréje

A cserélhető egységek (CRU)

A Vásárló által cserélhető egységek (CRU) azok az alkatrészek, amelyeket a felhasználó bővíthet vagy újabb típusra cserélhet. A számítógépekben a következő típusú CRU-k találhatóak:

- **Saját beszerelésű CRU-k:** Ezek olyan alkatrészek, amelyeket az ügyfél, illetve a képzett szakember (további díj fizetése fejében) könnyen beszerelhet vagy kicserélhet.
- **Választható beszerelésű CRU-k:** Ezek olyan alkatrészek, amelyeket kifejezetten képzett ügyfelek szerelhetnek be vagy cserélhetnek ki. Az ügyfél gépének megfelelő jótállási típus hatálya alá tartozó alkatrészek beszerelését vagy cseréjét képzett szakemberek is elvégezhetik.

Ha Ön szeretne beszerezni egy CRU-t, a Lenovo elküldi a kérdéses alkatrészt. A CRU-kra vonatkozó tájékoztató és a cseréjükre vonatkozó utasítások a termékkel együtt érkeznek, és a Lenovonál kérésre bármikor rendelkezésre állnak. Előfordulhat, hogy a CRU-val helyettesített hibás alkatrészt vissza kell küldenie. Ha vissza kell küldenie az alkatrészt: (1) a visszaküldésre vonatkozó utasításokat, az előre fizetett szállítással kapcsolatos címkét és a szállítódobozt megkapja a cserélendő CRU-val; és (2) ha a Lenovo nem kapja meg a hibás alkatrészt a csere CRU átvételétől számított harminc (30) napon belül, előfordulhat, hogy Önnek ki kell fizetnie a cserealkatrész árát. A részletek a Lenovo korlátozott jótállással kapcsolatos tájékoztatójában olvashatók https://www.lenovo.com/warranty/lw_02.

További információ a számítógépben lévő CRU-k listájában található.

Saját beszerelésű CRU-k

- Hálózati adapter
- Nano-SIM-kártya tálcája*
- Tápkábel

Választható beszerelésű CRU-k

- Always On USB 3.2 Gen 1 csatlakozós kártya
- Always On USB 3.2 Gen 1-csatlakozó tartószerelvénye
- Alsó borítás
- Korongelem
- Billentyűzet
- Memóriamodul*
- M.2 szilárdtestalapú meghajtó
- Az M.2 szilárdtestalapú meghajtó kerete*
- Hangszórószerelvény
- Vezeték nélküli WAN-kártya*

* bizonyos modellek esetén

Megjegyzés: A fent nem felsorolt alkatrészek, beleértve a beépített akkumulátor cseréjét a Lenovo által jóváhagyott szerviznek vagy szakembernek kell végeznie. További információkért látogasson el a következő címre <https://support.lenovo.com/partnerlocation>.

A gyorsindítás és a beépített akkumulátor kikapcsolása

Az CRU-k cseréje előtt tiltsa le a gyorsindítást, illetve a beépített akkumulátort.

A Gyorsindítás letiltása:

1. Lépjen a **Vezérlőpult**ra, és a nézetet állítsa Kis ikonok vagy Nagy ikonok nézetre.
2. A bal oldali ablaktáblán kattintson az **Energiagazdálkodási lehetőségek**, majd **A főkapcsolók funkciójának megadása** elemre.
3. Kattintson fent **A jelenleg el nem érhető beállítások módosítása** lehetőségre.
4. Ha megjelenik a felhasználói fiókok felülegelete figyelmeztetés, akkor kattintson az **Igen** parancsra.
5. Törölje a **Gyors rendszerindítás bekapcsolása** jelölőnégyzet jelölését, majd kattintson a **Módosítások mentése** parancsra.

A beépített akkumulátor letiltása:

1. Indítsa újra a számítógépet. Amikor megjelenik a logót tartalmazó képernyő, azonnal nyomja le az F1 billentyűt az UEFI BIOS menüjébe való belépéshez.
2. Válassza a **Config → Power** elemet. Megjelenik a **Power** almenü.
3. Válassza a **Disable Built-in Battery** pontot, és nyomja meg az Entert.
4. A Setup Confirmation ablakban válassza ki a **Yes** elemet. A beépített akkumulátor nem engedélyezett, és a számítógép automatikusan kikapcsol. Várjon 3–5 percig és hagyja hűlni a számítógépet.

A CRU-k cseréje

A CRU cseréjéhez kövesse az alábbi útmutatást.

Alsó borítás (T14 Gen 1 és P14s Gen 1)

Előfeltétel

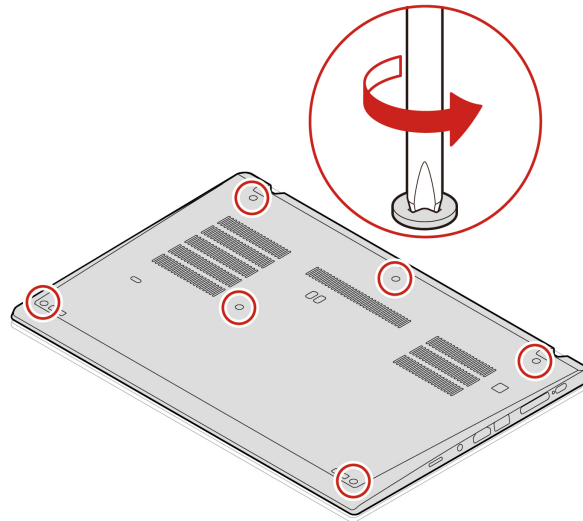
Kezdés előtt olvassa el az A. függelék „Fontos biztonsági információk” oldalszám: 87 részt, és nyomtassa ki az alábbi utasításokat.

Megjegyzés: Amikor a számítógép csatlakoztatva van a tápellátáshoz, ne távolítsa el az alsó borítást. Ellenkező esetben fennáll a rövidzárlat veszélye.

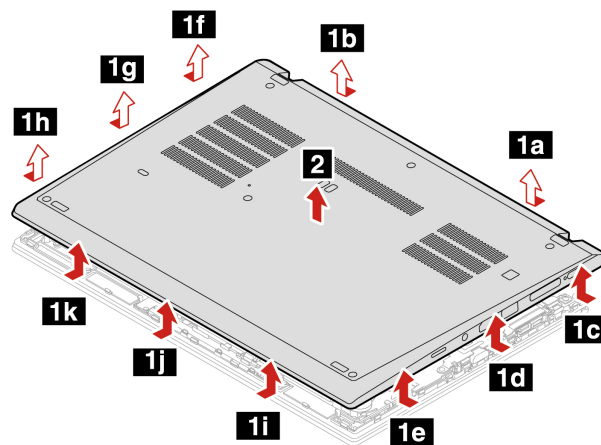
Cserefolyamat

1. Tiltsa le a beépített akkumulátort. Lásd: „A gyorsindítás és a beépített akkumulátor kikapcsolása” oldalszám: 54.
2. Kapcsolja ki a számítógépet, majd válassza le az elektromos hálózatról, és húzza ki belőle az összes kábelt. Ezt követően csukja le a számítógép képernyőjét.
3. Húzza ki a nano-SIM-kártya tálcáját, ha van ilyen a számítógépben. Lásd „Csatlakozás mobilhálózathoz (bizonyos modellek esetén)” oldalszám: 15.
4. Fordítsa vissza a számítógépet.

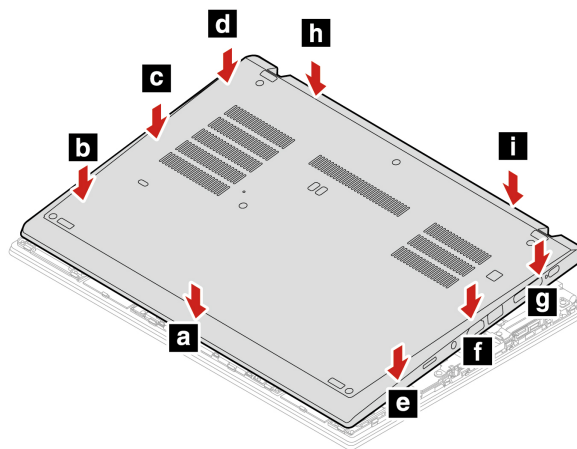
5. Lazítsa meg az alsó borítást rögzítő csavarokat.



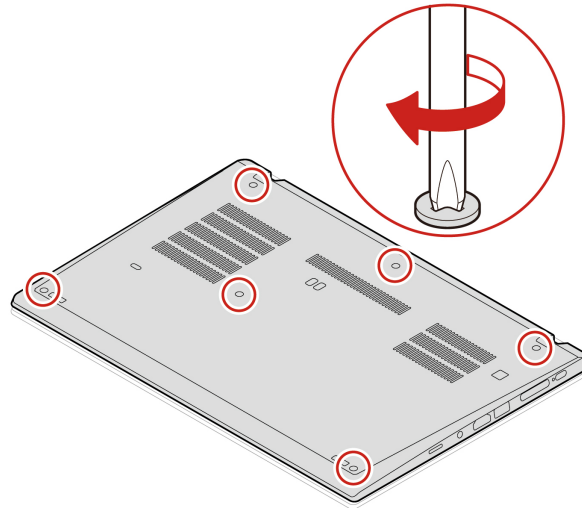
6. Emelje fel a nyelveket növekvő ábécésorrendben (a-tól k-ig) **1**, és távolítsa el az alsó borítást **2**.



7. Szerelje fel az új alsó borítást növekvő ábécésorrendben (a-tól i-ig). Ügyeljen rá, hogy az alsó borítás reteszei az alsó borítás alatt rögzüljenek.



8. Húzza meg a csavarokat az alsó borítás rögzítéséhez.



9. Fordítsa meg a számítógépet, majd helyezze vissza a nano-SIM-kártya tálcáját.

10. Csatlakoztassa a hálózati adaptert és az összes kihúzott kábelt a számítógéphez.

Hibaelhárítás

Ha az alsó borítás visszahelyezését követően a számítógép nem indul el, húzza ki a hálózati adaptert, majd csatlakoztassa újból a számítógéphez.

Alsó borítás (T15 Gen 1 és P15s Gen 1)

Előfeltétel

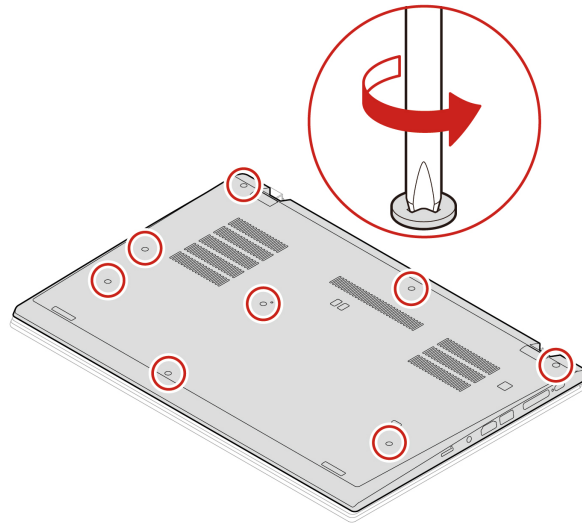
Kezdés előtt olvassa el az A. függelék „Fontos biztonsági információk” oldalszám: 87 részt, és nyomtassa ki az alábbi utasításokat.

Megjegyzés: Amikor a számítógép csatlakoztatva van a tápellátáshoz, ne távolítsa el az alsó borítást. Ellenkező esetben fennáll a rövidzárlat veszélye.

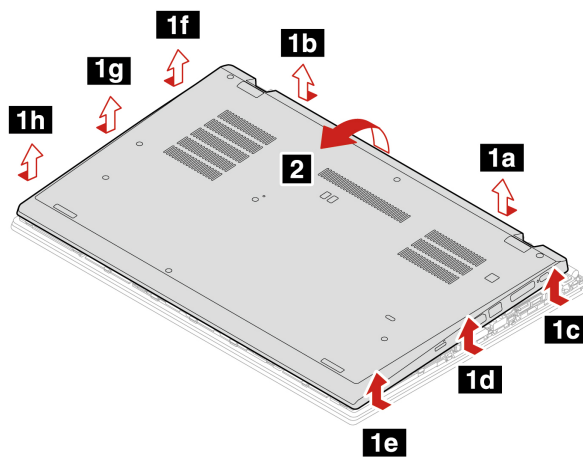
Cserefolyamat

1. Tiltsa le a beépített akkumulátort. Lásd: „A gyorsindítás és a beépített akkumulátor kikapcsolása” oldalszám: 54.
2. Kapcsolja ki a számítógépet, majd válassza le az elektromos hálózatról, és húzza ki belőle az összes kábelt. Ezt követően csukja le a számítógép képernyőjét.
3. Húzza ki a nano-SIM-kártya tálcáját, ha van ilyen a számítógépben. Lásd „Csatlakozás mobilhálózathoz (bizonyos modellek esetén)” oldalszám: 15.
4. Fordítsa vissza a számítógépet.

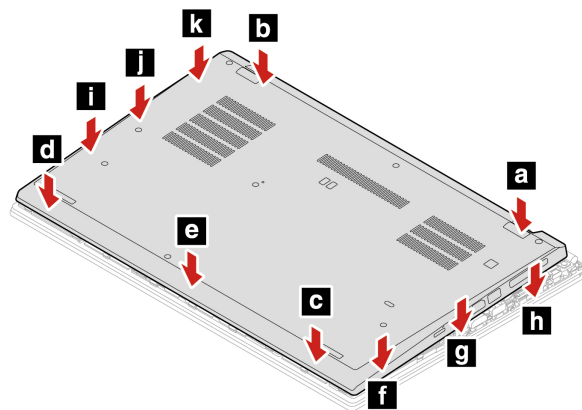
5. Lazítsa meg az alsó borítást rögzítő csavarokat.



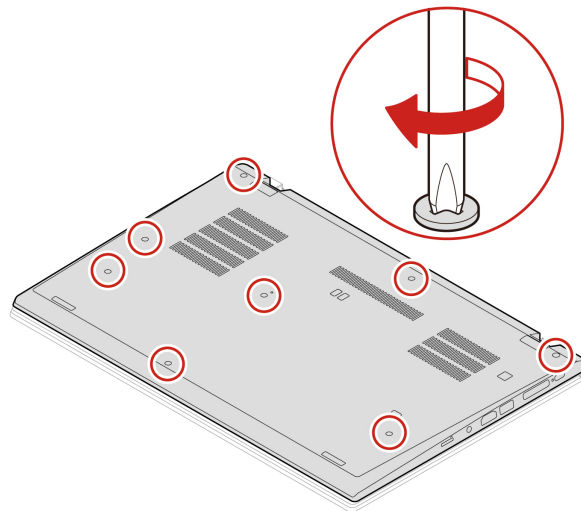
6. Emelje fel a nyelveket növekvő ábécésorrendben (a-tól h-ig) **1**, és távolítsa el az alsó borítást **2**.



7. Szerelje fel az új alsó borítást növekvő ábécésorrendben (a-tól k-ig). Ügyeljen rá, hogy az alsó borítás reteszei az alsó borítás alatt rögzüljenek.



8. Húzza meg a csavarokat az alsó borítás rögzítéséhez.



9. Fordítsa meg a számítógépet, majd helyezze vissza a nano-SIM-kártya tálcáját.

10. Csatlakoztassa a hálózati adaptert és az összes kihúzott kábelt a számítógéphez.

Hibaelhárítás

Ha az alsó borítás visszahelyezését követően a számítógép nem indul el, húzza ki a hálózati adaptert, majd csatlakoztassa újból a számítógéphez.

Memóriamodul (bizonyos modellek esetén)

Előfeltétel

Kezdés előtt olvassa el az A. függelék „Fontos biztonsági információk” oldalszám: 87 részt, és nyomtassa ki az alábbi utasításokat.

Figyelem: Ne érintse meg a memóriamodul csatlakozóját. Ha megérinti, a memóriamodul megsérülhet.

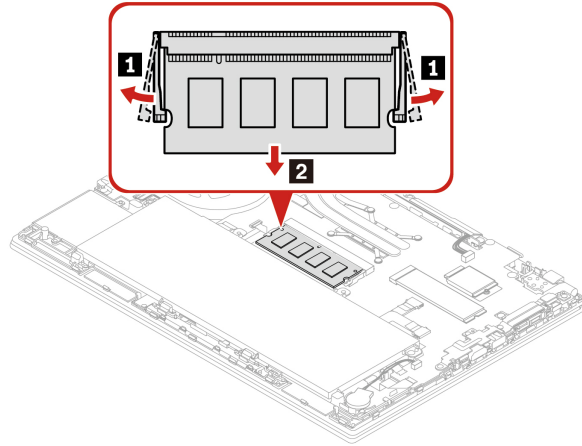
Cserefolyamat

A memóriamodul cseréjéhez hajtsa végre a következőket:

1. Tiltsa le a beépített akkumulátort. Lásd: „A gyorsindítás és a beépített akkumulátor kikapcsolása” oldalszám: 54.
2. Kapcsolja ki a számítógépet, majd válassza le az elektromos hálózatról, és húzza ki belőle az összes kábelt. Ezt követően csukja le a számítógép képernyőjét.
3. Húzza ki a nano-SIM-kártya tálcáját, ha van ilyen a számítógépben. Lásd „Csatlakozás mobilhálózathoz (bizonyos modellek esetén)” oldalszám: 15.
4. Távolítsa el az alsó borítást. Lásd: „Alsó borítás (T14 Gen 1 és P14s Gen 1)” oldalszám: 54 vagy „Alsó borítás (T15 Gen 1 és P15s Gen 1)” oldalszám: 56.

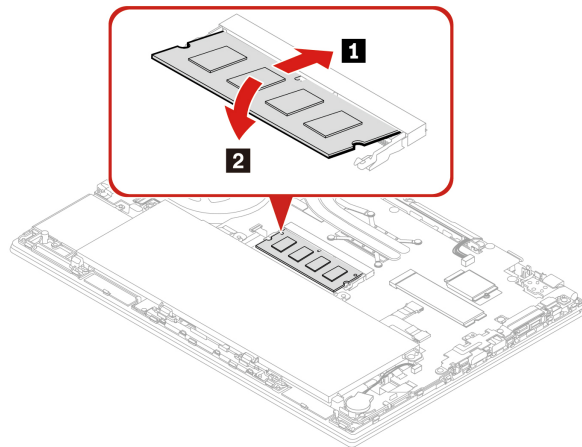
5. Nyissa ki egyszerre a memóriahely két oldalán lévő reteszeket **1**, és távolítsa el a memóriamodult **2**.

Megjegyzés: Lehet, hogy fólia borítja a memóriamodult. A memóriamodul kicsomagolásához távolítsa el a fóliát.



6. Az alábbi módon szerelje be a memóriamodult:

- Helyezze a memóriamodul rovátkás végét a memóriahely érintkezősorához. Ezután helyezze be az új memóriamodult a memóriahelyre, körülbelül 20 fokos szögben **1**.
- Hajtsa le a memóriamodult, amíg a helyére nem pattan **2**. Győződjön meg arról, hogy a memóriamodul megfelelően van telepítve a memóriahelyre, és nem mozdul el könnyen.



7. Helyezze vissza az alsó borítást és a nano-SIM-kártya tálcáját.

8. Csatlakoztassa a hálózati adaptert és az összes kihúzott kábelt a számítógéphez.

M.2 szilárdtestalapú meghajtó

Előfeltétel

Kezdés előtt olvassa el az A. függelék „Fontos biztonsági információk” oldalszám: 87 részt, és nyomtassa ki az alábbi utasításokat.

Figyelem:

- Az M.2 szilárdtestalapú meghajtó cseréje után előfordulhat, hogy új operációs rendszert kell telepítenie. Az új operációs rendszer telepítésére vonatkozó információkat itt olvashatja: „Windows operációs rendszer és illesztőprogramok telepítése” oldalszám: 50.
- Ha a számítógépe hibrid szilárdtestalapú meghajtóval rendelkezik (Intel Optane memóriával), akkor a cserére vonatkozó utasításokért keresse fel a https://support.lenovo.com/docs/tg_ssd oldalt.

Az M.2 szilárdtestalapú meghajtó érzékeny. A nem megfelelő kezelés akár károsodást és végleges adatvesztést is okozhat.

Az M.2 szilárdtestalapú meghajtó kezelése során ügyeljen az alábbiakra:

- Az M.2 szilárdtestalapú meghajtót csak bővítés vagy javítás esetén cserélje ki. Az M.2 szilárdtestalapú meghajtót nem arra tervezték, hogy gyakran váltogassa, illetve cserélje.
- Az M.2 szilárdtestalapú meghajtó cseréje előtt készítsen biztonsági másolatot a megtartani kívánt adatokról.
- Ne gyakoroljon nyomást az M.2 szilárdtestalapú meghajtóra.
- Ne érintse meg az M.2 szilárdtestalapú meghajtó csatlakozóját vagy a nyomtatott áramköri lapját. Ez az M.2 szilárdtestalapú meghajtó sérülését okozhatja.
- Az M.2 szilárdtestalapú meghajtót ne érje ütés vagy rázkódás. Az M.2 szilárdtestalapú meghajtót rázkódást elnyelő puha anyagra, például ruhadarabra tegye le.

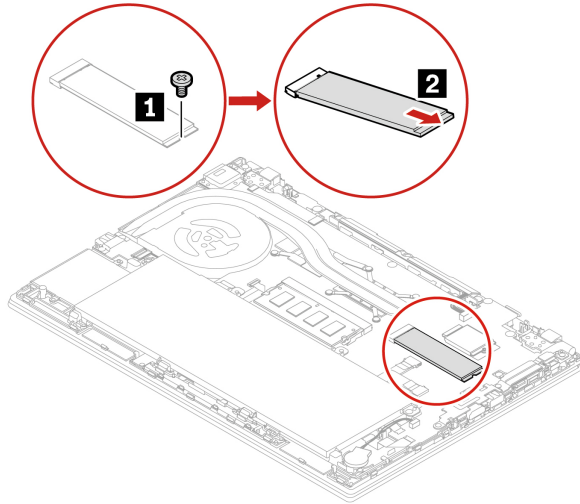
A hosszú M.2 szilárdtestalapú meghajtó cseréje

1. Tiltsa le a beépített akkumulátort. Lásd: „A gyorsindítás és a beépített akkumulátor kikapcsolása” oldalszám: 54.
2. Kapcsolja ki a számítógépet, majd válassza le az elektromos hálózatról, és húzza ki belőle az összes kábelt. Ezt követően csukja le a számítógép képernyőjét.
3. Húzza ki a nano-SIM-kártya tálcáját, ha van ilyen a számítógépben. Lásd: „Csatlakozás mobilhálózathoz (bizonyos modellek esetén)” oldalszám: 15.
4. Távolítsa el az alsó borítást. Lásd: „Alsó borítás (T14 Gen 1 és P14s Gen 1)” oldalszám: 54 vagy „Alsó borítás (T15 Gen 1 és P15s Gen 1)” oldalszám: 56.

5. Távolítsa el az M.2 szilárdtestalapú meghajtót a következő módon:

Megjegyzés: Lehet, hogy fólia borítja az M.2 szilárdtestalapú meghajtót. Az M.2 szilárdtestalapú meghajtó kicsomagolásához távolítsa el a fóliát.

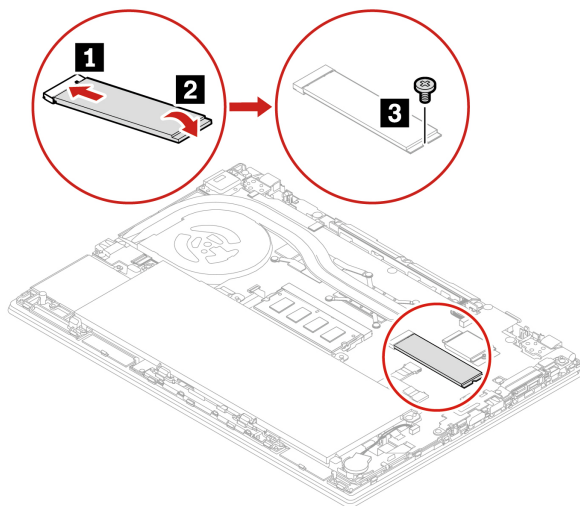
- Távolítsa el az M.2 szilárdtestalapú meghajtót rögzítő csavart **1**. Az M.2 szilárdtestalapú meghajtó kiszabadul a zárt helyzetből, és felfelé fordul.
- Óvatosan vegye ki a helyéről a meghajtót **2**.



6. Az alábbi módon szerelje be az új M.2 szilárdtestalapú meghajtót:

Megjegyzés: Lehet, hogy fólia borítja az M.2 szilárdtestalapú meghajtót. Az M.2 szilárdtestalapú meghajtó kicsomagolásához távolítsa el a fóliát.

- Illessze az új M.2 szilárdtestalapú meghajtó érintkezősorát a bővítőhely megfelelő pontjához. Ezután óvatosan, körülbelül 20 fokos szögben helyezze be a meghajtót **1**, majd fordítsa lefelé **2** az M.2 szilárdtestalapú meghajtót.
- Szerelje be az M.2 szilárdtestalapú meghajtót **3** rögzítő csavart.



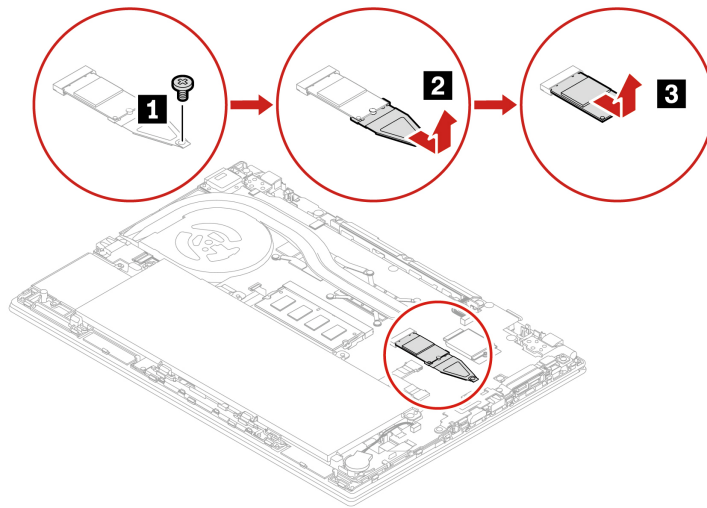
7. Helyezze vissza az alsó borítást.

8. Csatlakoztassa a hálózati adaptert és az összes kihúzott kábelt a számítógéphez.

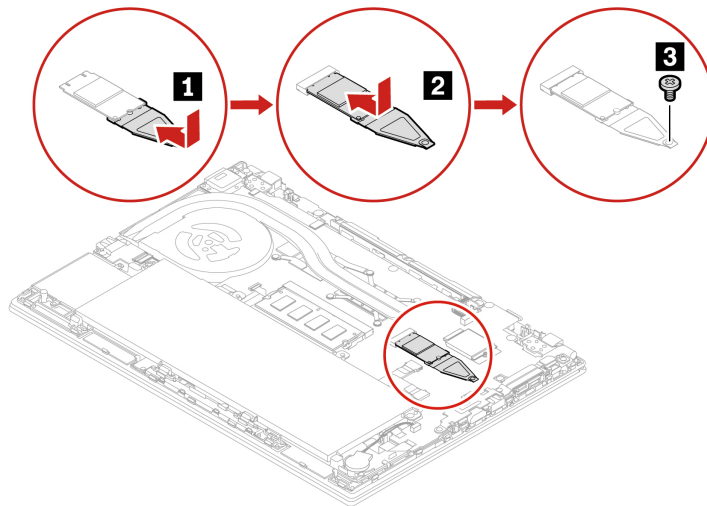
A rövid M.2 szilárdtestalapú meghajtó cseréje

Megjegyzés: Lehet, hogy fólia borítja az M.2 szilárdtestalapú meghajtót. Az M.2 szilárdtestalapú meghajtó kicsomagolásához távolítsa el a fóliát.

1. Tiltsa le a beépített akkumulátort. Lásd: „A gyorsindítás és a beépített akkumulátor kikapcsolása” oldalszám: 54.
2. Kapcsolja ki a számítógépet, majd válassza le az elektromos hálózatról, és húzza ki belőle az összes kábelt. Ezt követően csukja le a számítógép képernyőjét.
3. Távolítsa el az alsó borítást. Lásd: „Alsó borítás (T14 Gen 1 és P14s Gen 1)” oldalszám: 54 vagy „Alsó borítás (T15 Gen 1 és P15s Gen 1)” oldalszám: 56.
4. Távolítsa el az M.2 szilárdtestalapú meghajtó keretét **1** rögzítő csavart, majd távolítsa el az M.2 szilárdtestalapú meghajtó keretét a helyéről **2**. Vegye ki az M.2 szilárdtestalapú meghajtót a helyéről **3**.



5. Helyezze az új M.2 szilárdtestalapú meghajtót a keretbe **1**, és helyezze keretével együtt az új M.2 szilárdtestalapú meghajtót a helyére **2**. Ezután szerelje be a keretet rögzítő csavart **3**.



6. Helyezze vissza az alsó borítást és a nano-SIM-kártya tálcáját.
7. Csatlakoztassa a hálózati adaptert és az összes kihúzott kábelt a számítógéphez.

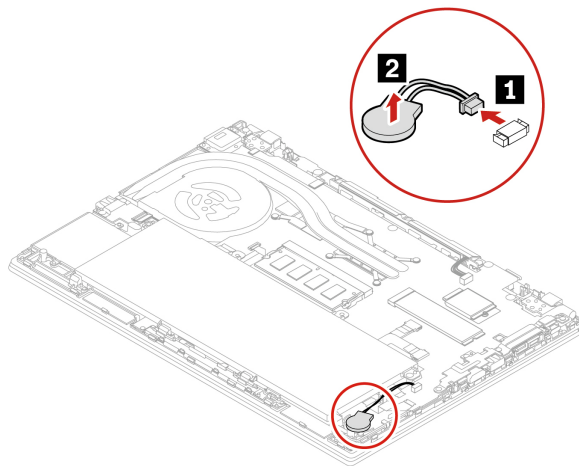
Korongelem

Előfeltétel

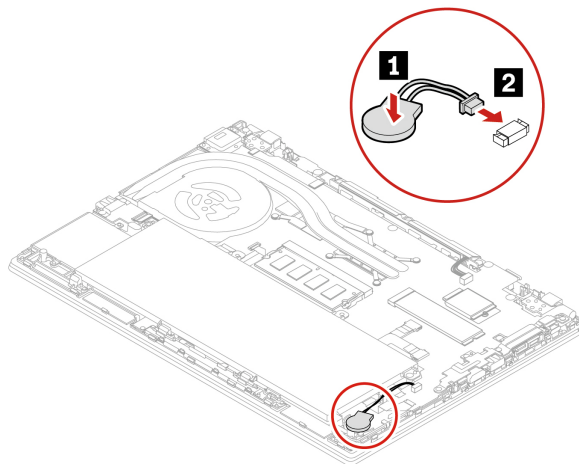
Kezdés előtt olvassa el az A. függelék „Fontos biztonsági információk” oldalszám: 87 részt, és nyomtassa ki az alábbi utasításokat.

Cserefolyamat

1. Tiltsa le a beépített akkumulátort. Lásd: „A gyorsindítás és a beépített akkumulátor kikapcsolása” oldalszám: 54.
2. Kapcsolja ki a számítógépet, majd válassza le az elektromos hálózatról, és húzza ki belőle az összes kábelt. Ezt követően csukja le a számítógép képernyőjét.
3. Húzza ki a nano-SIM-kártya tálcáját, ha van ilyen a számítógépben. Lásd: „Csatlakozás mobilhálózathoz (bizonyos modellek esetén)” oldalszám: 15.
4. Távolítsa el az alsó borítást. Lásd: „Alsó borítás (T14 Gen 1 és P14s Gen 1)” oldalszám: 54 vagy „Alsó borítás (T15 Gen 1 és P15s Gen 1)” oldalszám: 56.
5. Húzza ki a csatlakozót **1**, majd távolítsa el a korongelemet **2**.



6. Helyezze be az új korongelemet **1**, és csatlakoztassa a csatlakozót **2**.



7. Helyezze vissza az alsó borítást és a nano-SIM-kártya tálcáját.
8. Csatlakoztassa a hálózati adaptert és az összes kihúzott kábelt a számítógéphez.

- Állítsa vissza a rendszer dátumot és -időt az UEFI BIOS menüjében. Lásd: „A rendszer dátum és -idő beállítása” oldalszám: 50.

Vezeték nélküli WAN-kártya (bizonyos modellek esetén)

A következő információk csak a felhasználó által telepíthető modulokkal rendelkező számítógépekre vonatkoznak. Ügyeljen arra, hogy csak a Lenovo által jóváhagyott, kifejezetten az adott számítógéppel tesztelt vezeték nélküli modult használjon. Ha nem így tesz, a számítógép bekapcsolásakor hibakód jelenik meg, és a számítógép sípoló hangjelzést ad.

Előfeltétel

Kezdés előtt olvassa el az A. függelék „Fontos biztonsági információk” oldalszám: 87 részt, és nyomtassa ki az alábbi utasításokat.

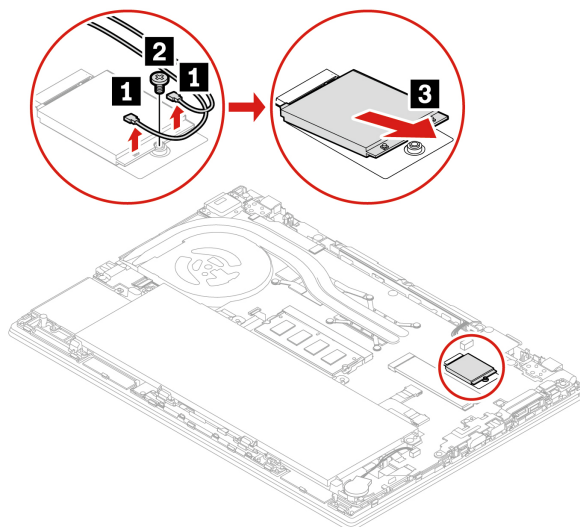
Figyelem: Ne érintse meg a vezeték nélküli WAN-kártya csatlakozóját. Ellenkező esetben a vezeték nélküli WAN-kártya megsérülhet.

Vezeték nélküli WAN-kártya két antennakábellel

- Tiltsa le a beépített akkumulátort. Lásd: „A gyorsindítás és a beépített akkumulátor kikapcsolása” oldalszám: 54.
- Kapcsolja ki a számítógépet, majd válassza le az elektromos hálózatról, és húzza ki belőle az összes kábelt. Ezt követően csukja le a számítógép képernyőjét.
- Húzza ki a nano-SIM-kártya tálcáját, ha van ilyen a számítógépben. Lásd: „Csatlakozás mobilhálózathoz (bizonyos modellek esetén)” oldalszám: 15.
- Távolítsa el az alsó borítást. Lásd: „Alsó borítás (T14 Gen 1 és P14s Gen 1)” oldalszám: 54 vagy „Alsó borítás (T15 Gen 1 és P15s Gen 1)” oldalszám: 56.
- Távolítsa el a vezeték nélküli WAN-kártyát:

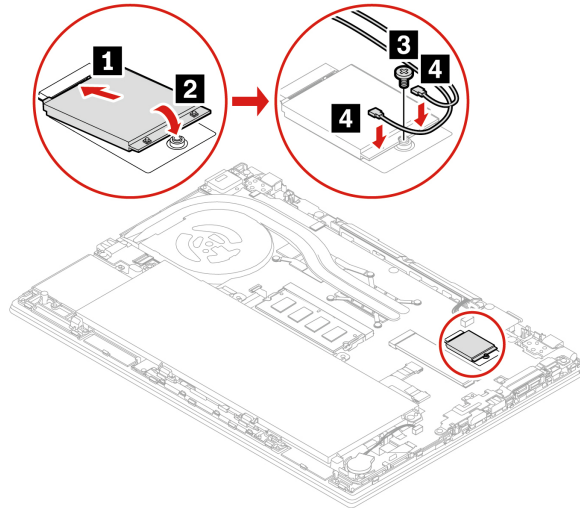
Megjegyzés: Lehet, hogy Mylar-fólia borítja a vezeték nélküli WAN-kártyát. A vezeték nélküli WAN-kártya kicsomagolásához távolítsa el a fóliát.

- Fogja meg a kábelcsatlakozókat az ujjával, és óvatosan húzza ki a kábeleket a vezeték nélküli WAN-kártyából **1**. Ezután távolítsa el a vezeték nélküli WAN-kártyát rögzítő csavart **2**. A kártya kiszabadul a zárt helyzetből, és felfelé fordul.
- Óvatosan vegye ki a vezeték nélküli WAN-kártyát a nyílásból **3**.



6. Új vezeték nélküli WAN-kártya beszerelése:

- a. Illessze az új vezeték nélküli WAN-kártya csatlakozóját a nyílásba. Ezután óvatosan tolja be a kártyát a nyílásba, körülbelül 20 fokos szögben **1**. Fordítsa lefelé a kártyát **2**.
- b. Szerelje be a vezeték nélküli WAN-kártyát rögzítő csavart **3**. Csatlakoztassa az antenna kábeleit a kártyához **4**. Ügyeljen arra, hogy a narancssárga kábelt a fő csatlakozóhoz, a kék kábelt pedig a kiegészítő csatlakozóhoz csatlakoztassa a kártyán.



7. Helyezze vissza az alsó borítást és a nano-SIM-kártya tálcáját.

8. Csatlakoztassa a hálózati adaptert és az összes kihúzott kábelt a számítógéphez.

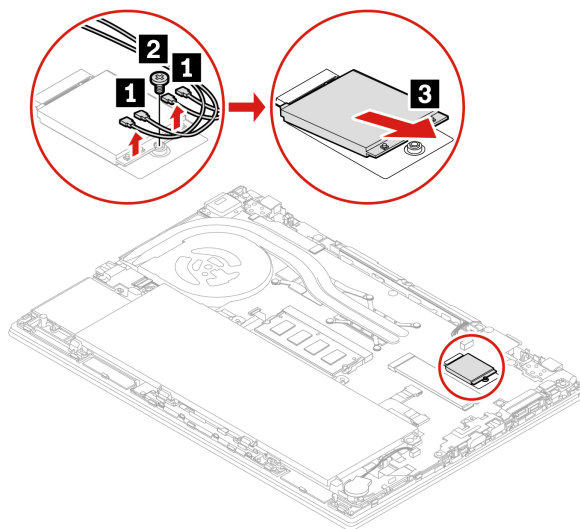
Vezeték nélküli WAN-kártya négy antennakábellel (bizonyos Intel modellek esetén)

1. Tiltsa le a beépített akkumulátort. Lásd: „A gyorsindítás és a beépített akkumulátor kikapcsolása” oldalszám: 54.
2. Kapcsolja ki a számítógépet, majd válassza le az elektromos hálózatról, és húzza ki belőle az összes kábelt. Ezt követően csukja le a számítógép képernyőjét.
3. Húzza ki a nano-SIM-kártya tálcáját, ha van ilyen a számítógépben. Lásd: „Csatlakozás mobilhálózathoz (bizonyos modellek esetén)” oldalszám: 15.
4. Távolítsa el az alsó borítást. Lásd: „Alsó borítás (T14 Gen 1 és P14s Gen 1)” oldalszám: 54.

5. Távolítsa el a vezeték nélküli WAN-kártyát a következő módon:

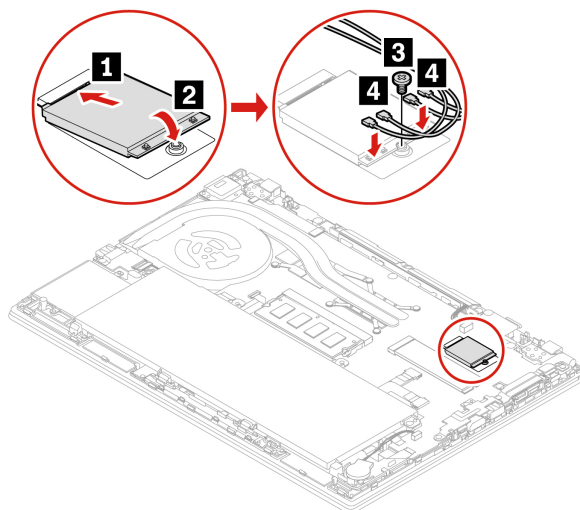
Megjegyzés: Lehet, hogy Mylar-fólia borítja a vezeték nélküli WAN-kártyát. A vezeték nélküli WAN-kártya kicsomagolásához távolítsa el a fóliát.

- Fogja meg a kábelcsatlakozókat az ujjával, és óvatosan húzza ki a kábeleket a vezeték nélküli WAN-kártyából **1**. Ezután távolítsa el a vezeték nélküli WAN-kártyát rögzítő csavart **2**. A kártya kiszabadul a zárt helyzetből, és felfelé fordul.
- Óvatosan vegye ki a vezeték nélküli WAN-kártyát a nyílásból **3**.



6. Szerelje be az új vezeték nélküli WAN-kártyát a következő módon:

- Illessze az új vezeték nélküli WAN-kártya csatlakozóját a nyílásba. Ezután óvatosan tolja be a kártyát a nyílásba, körülbelül 20 fokos szögben **1**. Fordítsa lefelé a kártyát **2**.
- Szerelje be a vezeték nélküli WAN-kártyát rögzítő csavart **3**. Csatlakoztassa az antenna kábeleit a kártyához **4**. Ügyeljen arra, hogy a narancssárga kábelt a kártya fő csatlakozójához, a kék kábelt a kiegészítő csatlakozójához, a fehér és szürke kábelt az M1 jelű csatlakozójához, valamint a fekete és szürke kábelt az M2 jelű csatlakozójához csatlakoztassa.



7. Helyezze vissza az alsó borítást és a nano-SIM-kártya tálcáját.

8. Csatlakoztassa a hálózati adaptert és az összes kihúzott kábelt a számítógéphez.

Billentyűzet

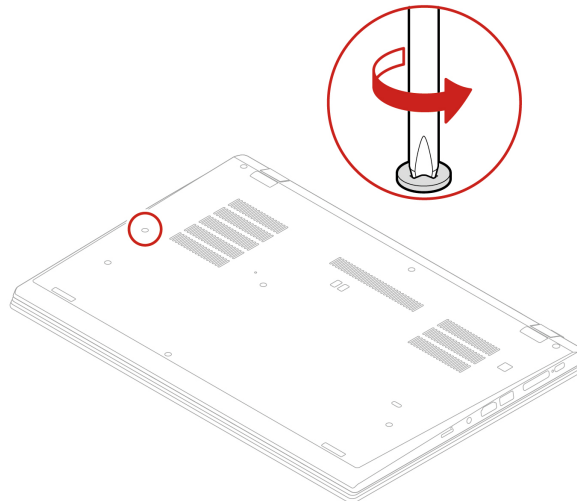
Előfeltétel

Kezdés előtt olvassa el az A. függelék „Fontos biztonsági információk” oldalszám: 87 részt, és nyomtassa ki az alábbi utasításokat.

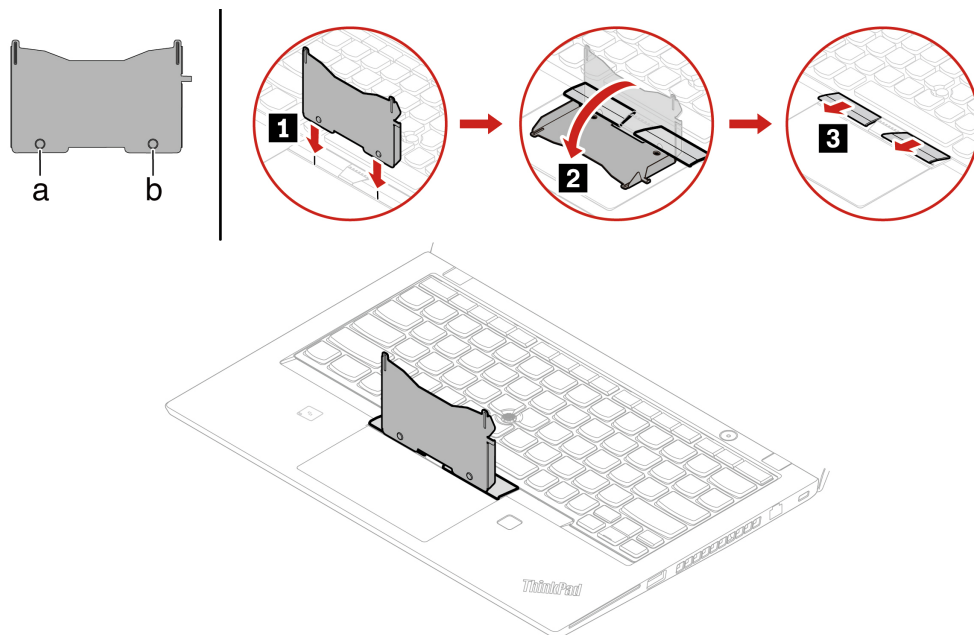
Cserefolyamat

Megjegyzések:

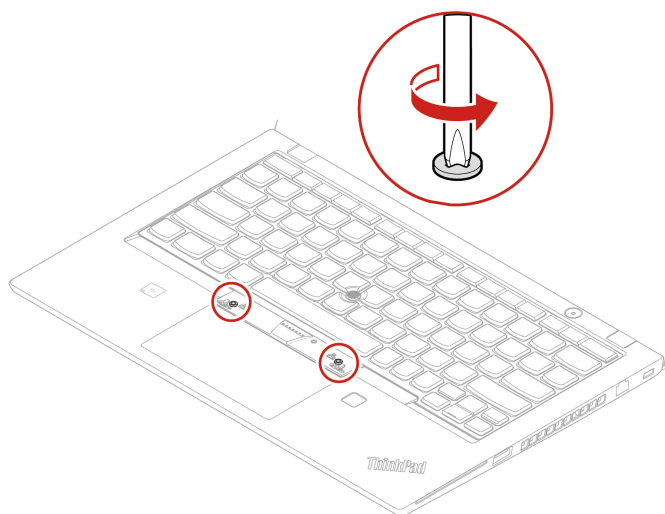
- A következő lépések során előfordulhat, hogy a billentyűzet keretét előre vagy hátra kell csúsztatnia. Ebben az esetben ügyeljen rá, hogy a billentyűzet keretének csúsztatása közben ne nyomja le vagy tartsa nyomva a gombokat. Egyéb esetben nem tudja elmozdítani a billentyűzet keretét.
- A billentyűzete eltérhet a fejezetben látható illusztrációktól.
 1. Tiltsa le a beépített akkumulátort. Lásd: „A gyorsindítás és a beépített akkumulátor kikapcsolása” oldalszám: 54.
 2. Kapcsolja ki a számítógépet, majd válassza le az elektromos hálózatról, és húzza ki belőle az összes kábelt.
 3. T15 Gen 1 és P15s Gen 1 modell esetén lazítsa meg a billentyűzetet rögzítő csavart.



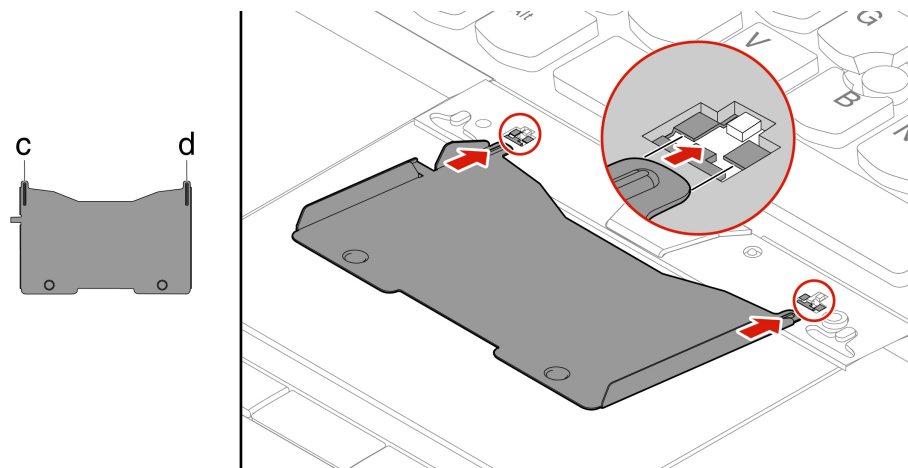
4. Vegye ki az eszközt az új billentyűzet csomagolásából. Helyezze a füleket **a** és **b** a TrackPoint-gombok és az érintőfelület közötti nyílásba **1**. Fordítsa kissé lefelé az eszközt **2**, hogy a bal és a jobb oldali TrackPoint-gomb szabaddá váljon. Ezután távolítsa el a két TrackPoint-gombot **3**.



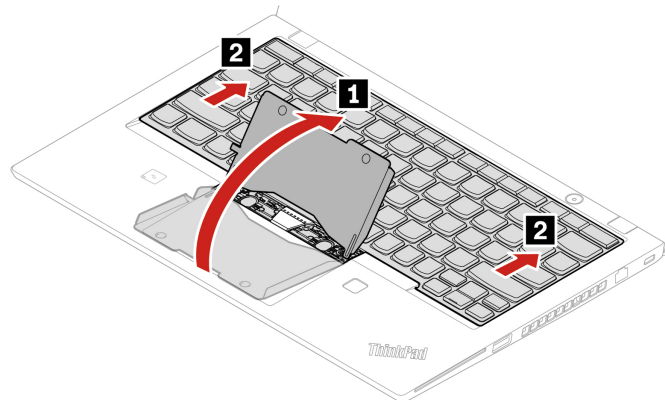
5. Lazítsa meg a billentyűzetet rögzítő csavarokat.



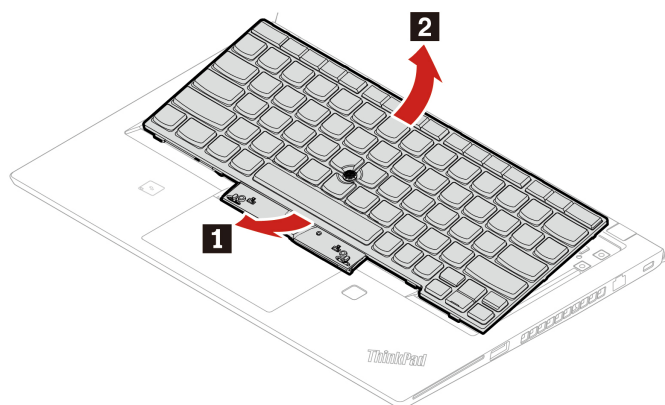
6. A látható módon helyezze a fűleket (c és d) a két csavarfej közelében lévő két horpadásba.



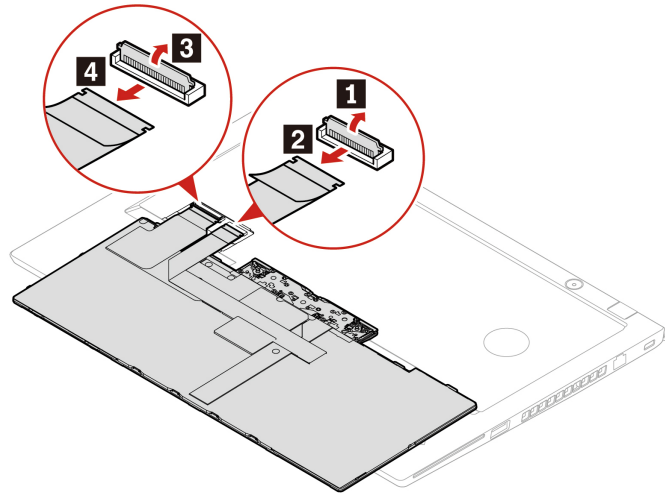
7. Az eszköz jelzett irányba történő elfordításával szabadítsa ki a billentyűzetet 1. A billentyűzetkeret reteszeinek kioldásához nyomja a billentyűzetet a nyílakkal jelzett irányba 2.



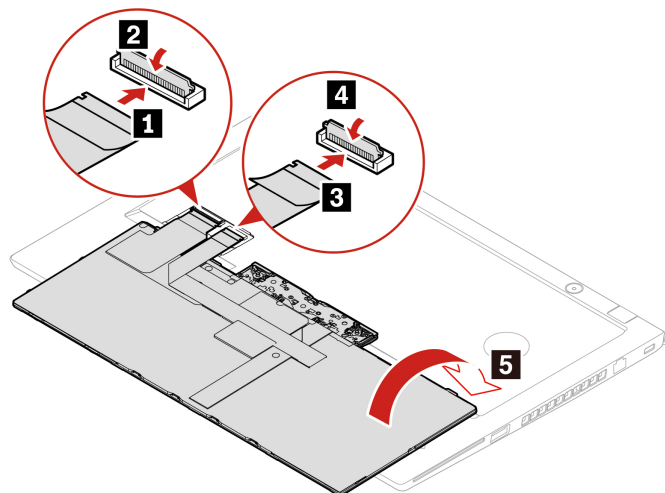
8. A nyíllal jelzett irányba fordítsa kissé fölfelé billentyűzetet 1. Ezután fordítsa át billentyűzetet a nyíllal jelzett irányba 2.



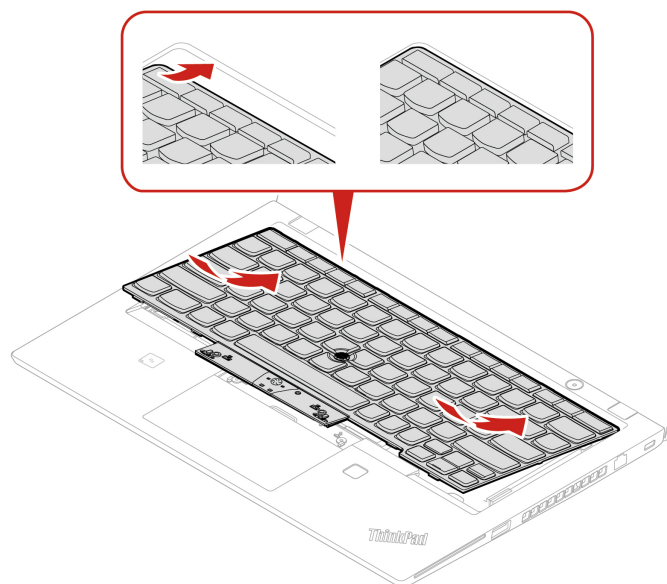
9. Helyezze a billentyűzetet a tenyérpihentetőre a jelzett módon, és húzza ki a csatlakozókat. Távolítsa el a billentyűzetet.



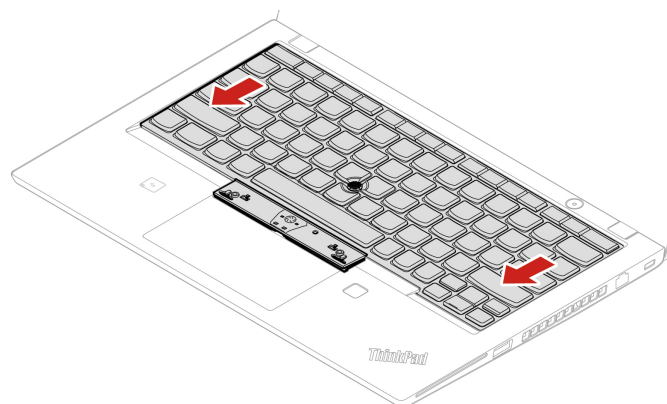
10. Kösse be a csatlakozókat, majd a jelzett módon fordítsa meg a billentyűzetet.



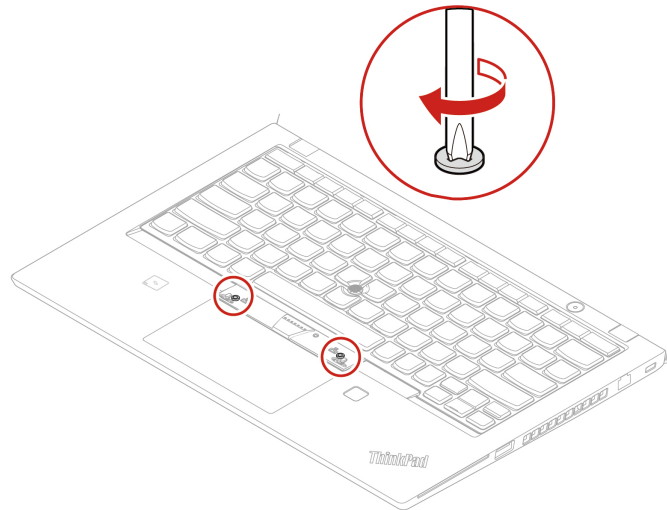
11. Az ábrán jelzett módon helyezze be a billentyűzetet a keretébe. Ügyeljen arra, hogy a billentyűzet felső (a képernyő felé eső) szélé a billentyűzet kerete alá kerüljön.



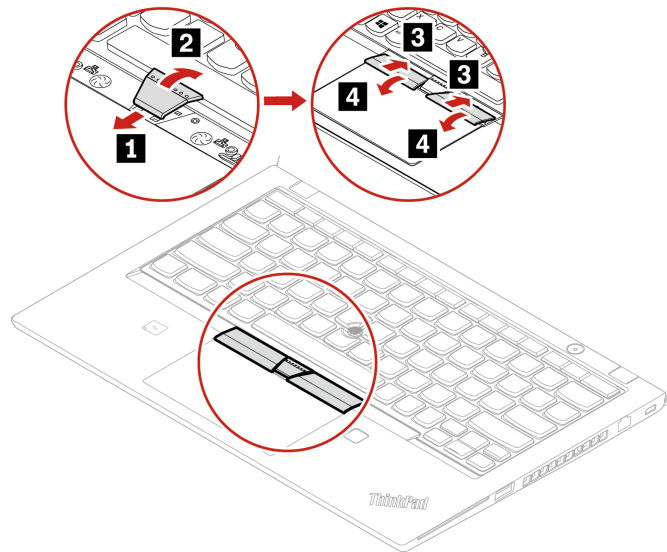
12. A nyilakkal jelezett irányba csúsztassa be a billentyűzetet. Ügyeljen rá, hogy a reteszek a billentyűzet kerete alatt rögzüljenek.



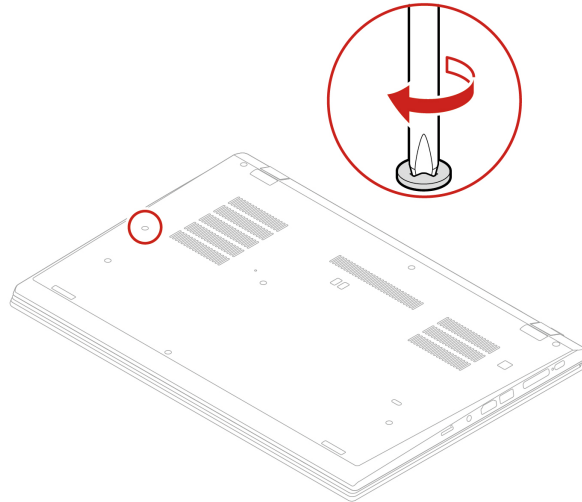
13. Szorítsa meg a billentyűzetet rögzítő csavarokat.



14. Vegye ki az új TrackPoint-gombokat az új billentyűzet csomagolásából. A jelzett módon szerelje be a TrackPoint-gombokat.



15. T15 Gen 1 és P15s Gen 1 modell esetén húzza meg a billentyűzetet rögzítő csavart.



16. Csatlakoztassa a hálózati adaptert és az összes kihúzott kábelt a számítógéphez.

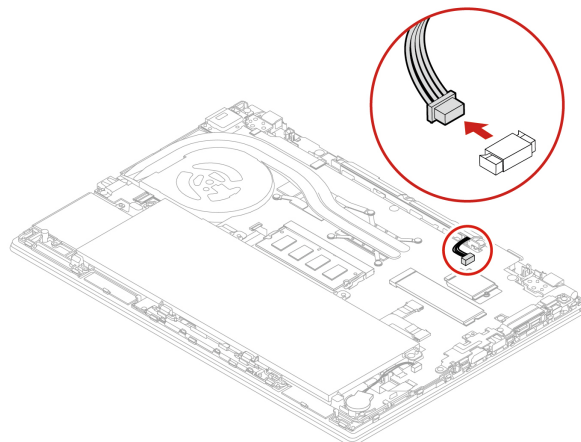
Hangszórószerelvény

Előfeltétel

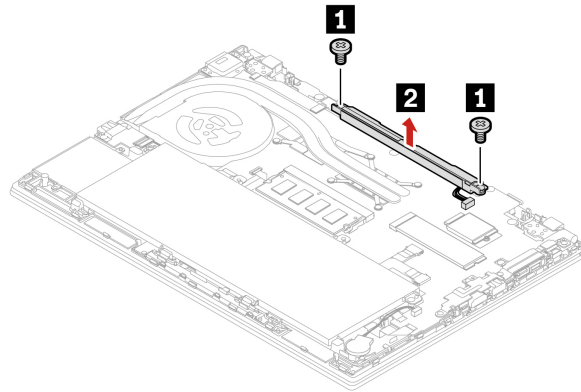
Kezdés előtt olvassa el az A. függelék „Fontos biztonsági információk” oldalszám: 87 részt, és nyomtassa ki az alábbi utasításokat.

Cserefolyamat

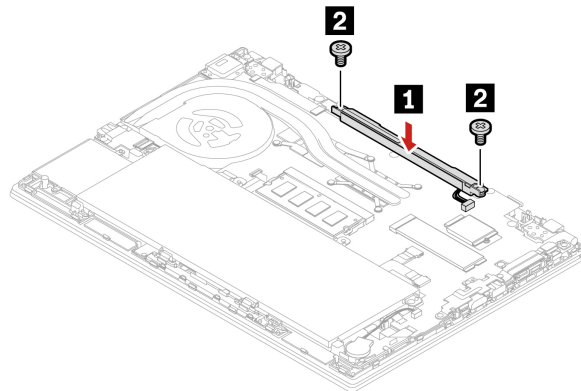
1. Tiltsa le a beépített akkumulátort. Lásd: „A gyorsindítás és a beépített akkumulátor kikapcsolása” oldalszám: 54.
2. Kapcsolja ki a számítógépet, majd válassza le az elektromos hálózatról, és húzza ki belőle az összes kábelt. Ezt követően csukja le a számítógép képernyőjét.
3. Húzza ki a nano-SIM-kártya tálcáját, ha van ilyen a számítógépben. Lásd: „Csatlakozás mobilhálózathoz (bizonyos modellek esetén)” oldalszám: 15.
4. Távolítsa el az alsó borítást. Lásd: „Alsó borítás (T14 Gen 1 és P14s Gen 1)” oldalszám: 54 vagy „Alsó borítás (T15 Gen 1 és P15s Gen 1)” oldalszám: 56.
5. Húzza ki a hangszórószerelvény csatlakozóját.



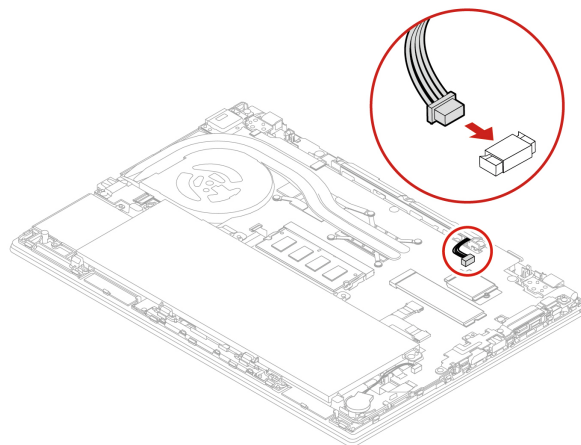
6. Távolítsa el a hangszórószerelvényt rögzítő csavarokat **1**, majd a hangszórószerelvényt **2**.



7. Tegye a helyére az új hangszórószerelvényt **1**, majd rögzítse a csavarokkal **2**.



8. Csatlakoztassa a hangszórószerelvény csatlakozóját.



9. Helyezze vissza az alsó borítást és a nano-SIM-kártya tálcáját.

10. Csatlakoztassa a hálózati adaptert és az összes kihúzott kábelt a számítógéphez.

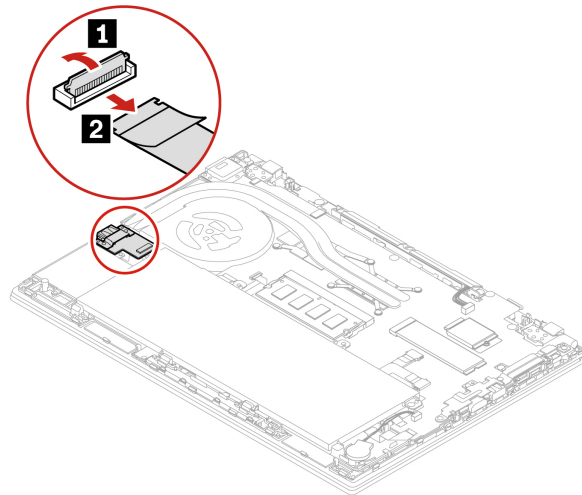
Always On USB 3.2 Gen 1 csatlakozós kártya

Előfeltétel

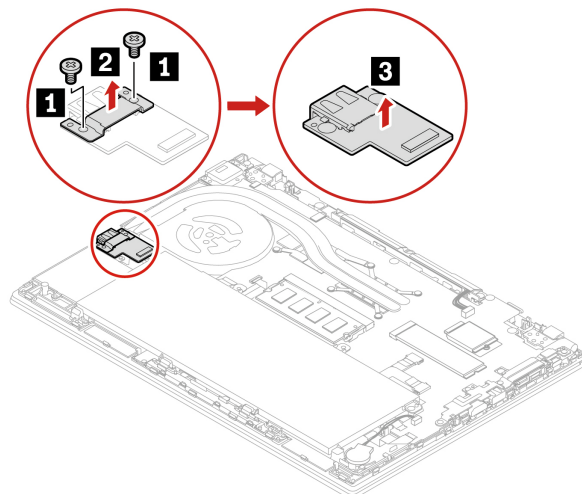
Kezdés előtt olvassa el az A. függelék „Fontos biztonsági információk” oldalszám: 87 részt, és nyomtassa ki az alábbi utasításokat.

Cserefolymat

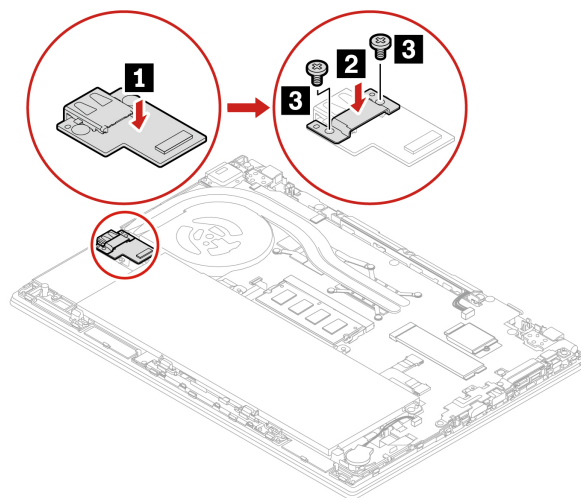
1. Tiltsa le a beépített akkumulátort. Lásd: „A gyorsindítás és a beépített akkumulátor kikapcsolása” oldalszám: 54.
2. Kapcsolja ki a számítógépet, majd válassza le az elektromos hálózatról, és húzza ki belőle az összes kábelt. Ezt követően csukja le a számítógép képernyőjét.
3. Húzza ki a nano-SIM-kártya tálcáját, ha van ilyen a számítógépben. Lásd: „Csatlakozás mobilhálózathoz (bizonyos modellek esetén)” oldalszám: 15.
4. Távolítsa el az alsó borítást. Lásd: „Alsó borítás (T14 Gen 1 és P14s Gen 1)” oldalszám: 54 vagy „Alsó borítás (T15 Gen 1 és P15s Gen 1)” oldalszám: 56.
5. Válassza le az Always On USB 3.2 Gen 1 lap (innenről kezdve „lap”) csatlakozóját.



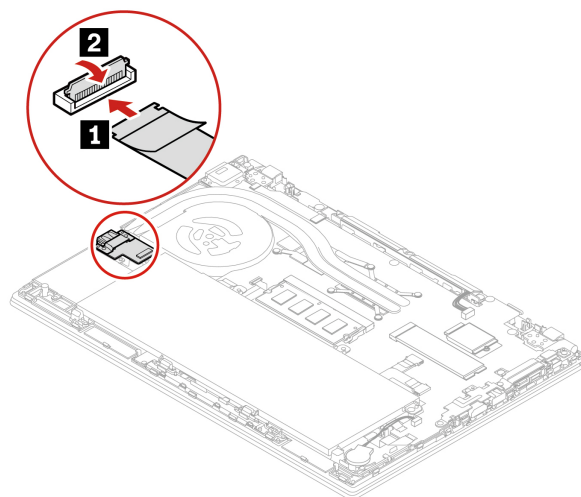
6. Távolítsa el a keretet rögzítő csavarokat **1**, majd vegye ki a keretet **2**. Ezután távolítsa el a lapot **3**.



7. Helyezze be az új lapot **1**. Majd helyezze a keretet a lapra **2**, és csavarja be a csavarokat a lap rögzítéséhez **3**.



8. Csatlakoztassa a lap csatlakozóját.




9. Helyezze vissza az alsó borítást és a nano-SIM-kártya tálcáját.

10. Csatlakoztassa a hálózati adaptert és az összes kihúzott kábelt a számítógéphez.

8. fejezet Sűgó és támogatás

Gyakran ismételt kérdések

Hogyan érhető el a Vezérlőpult ?	Írja be a Windows keresőmezőbe a Vezérlőpult szót, majd nyomja meg az Enter billentyűt.
Hogyan kapcsoljam ki a számítógépet?	Nyissa meg a Start menüt, és kattintson a  Főkapcsoló ikonra. Ezután kattintson a Leállítás elemre.
Hogyan particionálható a tárolómeghajtó?	https://support.lenovo.com/solutions/ht503851
Mi a teendő, ha a számítógép nem válaszol?	<ol style="list-style-type: none">1. Nyomja meg és tartsa nyomva a főkapcsolót, amíg a számítógép kikapcsol. Ezután indítsa újra a számítógépet.2. Amennyiben az 1. lépés nem hoz eredményt:<ul style="list-style-type: none">• Vészvisszaállító lyukkal rendelkező modellek esetén helyezzen egy kiegyenesített iratkapcsot a vészvisszaállító lyukba; ez ideiglenesen megszakítja az áramellátást. Ezt követően indítsa újra a hálózati tápellátásra kötött számítógépet.• Vészvisszaállító lyukkal rendelkező modellek esetén:<ul style="list-style-type: none">- Kivehető akkumulátorral rendelkező modellek esetén távolítsa el az akkumulátort, és válassza le az összes áramforrást. Ezután csatlakoztassa újra a számítógépet a hálózati tápellátásra, és indítsa újra.- Beépített akkumulátorral rendelkező modellek esetén válasszon le minden áramforrást. Tartsa nyomva a főkapcsolót körülbelül hét másodpercig. Ezután csatlakoztassa újra a számítógépet a hálózati tápellátásra, és indítsa újra.
Mi a teendő, ha folyadék került a számítógépbe?	<ol style="list-style-type: none">1. Óvatosan húzza ki a hálózati adaptert, és azonnal kapcsolja ki a számítógépet. Minél gyorsabban akadályozza meg, hogy az elektromos áram a gépben áramolhasson, annál nagyobb valószínűséggel csökkenti a rövidzárlatok okozta károsodásokat.<p>Figyelem: Előfordulhat, hogy a számítógép azonnali kikapcsolása adatvesztéshez vezet, ám ha bekapcsolva hagyja, lehetséges, hogy a számítógép használhatatlanná válik.</p>2. Semmi esetre se próbálja meg a számítógép megfordításával kivezetni a folyadékot. Ha a számítógép alján, a billentyűzetnél vannak folyadékkelvezető nyílások, akkor a folyadék rajtuk keresztül távozni fog.3. Csak akkor kapcsolja be a számítógépet, ha a folyadék teljesen megszáradt.
Hogyan lépjek be az UEFI BIOS menüjébe?	Indítsa újra a számítógépet. Amikor megjelenik az emblémát tartalmazó képernyő, az UEFI BIOS menüjébe történő belépéshez nyomja le az F1 billentyűt.
Hogyan szerezhetem be a legújabb eszköz-illesztőprogramokat és UEFI BIOS-t?	<ul style="list-style-type: none">• A Lenovo Vantage segítségével. Lásd: „Windows operációs rendszer és illesztőprogramok telepítése” oldalszám: 50 és „Az UEFI BIOS frissítése” oldalszám: 50.• Töltse le a Lenovo támogatási webhelyéről https://support.lenovo.com.

Hibaüzenetek

Ha olyan üzenet jelenik meg, amelyik nem szerepel az alábbi táblázatban, írja fel magának a hibaüzenetet, majd kapcsolja ki a számítógépet, és kérjen segítséget a Lenovótól. Lásd: „Lenovo ügyfélszolgálati központ” oldalszám: 84.

Üzenet	Megoldás
0190: Kritikusan alacsony az akkumulátor töltöttsége	A számítógép lekapcsolt, mert lemerült az akkumulátor. Csatlakoztassa a hálózati adaptert a számítógéphez, és töltsse fel az akkumulátorokat.
0191: Rendszerbiztonság - A rendszerhez érvénytelen távoli módosításkérelem érkezett	A rendszerkonfiguráció módosítása sikertelen. Ellenőrizze a műveletet, majd próbálja meg újra.
0199: Rendszerbiztonság - Túllépték a biztonsági jelszó megadási próbálkozásainak engedélyezett számát.	Ez az üzenet akkor jelenik meg, ha háromnál többször ad meg hibás felügyeleti jelszót. Ellenőrizze a felügyeleti jelszót, majd próbálja meg újra.
0271: Ellenőrizze a dátum- és időbeállításokat.	Nincs beállítva a dátum és az idő a számítógépen. Lépjen be az UEFI BIOS menüjébe, és állítsa be a dátumot és az időt.
210x/211x: HDDx/SSDx észlelési/olvasási hiba	Nem működik a tárolómeghajtó. Szerelje be újra a tárolómeghajtót. Ha a probléma továbbra is fennáll, cserélje ki a tárolómeghajtót.
	Megjegyzés: Ez a hiba azt jelzi, hogy az operációs rendszer vagy a programok nem tudnak létrehozni, módosítani vagy törölni adatokat a permanens rendszer UEFI változó tárhelyén, mivel a POST után nem maradt elég tárhely. A permanens rendszer UEFI változó tárhelyet az UEFI BIOS és az operációs rendszer vagy a programok használják. Ez a hiba akkor merül fel, ha az operációs rendszer vagy a programok nagy mennyiségű adatot tárolnak a változó tárhelyen. A POST számára szükséges adatokat (pl. az UEFI BIOS beállításait, a lapkakészlet vagy a platformkonfigurációs adatokat) a rendszer egy külön UEFI-változó tárhelyen tárolja. A hibaüzenet megjelenését követően nyomja meg az F1 billentyűt, hogy beléphessen az UEFI BIOS menüjébe. Egy párbeszédpanel kérni fogja a tárhelyen lévő tartalom törlésének megerősítését. Ha a „Yes” lehetőséget választja, a rendszer – azon globális változóknak a kivételével, amelyeket az UEFI specifikációja határozott meg – törli az operációs rendszer és a programok által létrehozott adatokat. Ha a „No” lehetőséget választja, a rendszer minden adatot megtart, de sem az operációs rendszer, sem a programok nem fognak tudni adatokat létrehozni, módosítani vagy törölni a tárhelyen. Ha a hiba a szervizközpontban merül fel, a Lenovo engedéllyel rendelkező szervizszakértője a fenti lépéseket követve törölni fogja a permanens rendszer UEFI változó tárhelyét.
Hiba: A permanens rendszerű UEFI-változó tárhely majdnem megtelt.	
Ventilátorhiba. Korlátozott teljesítményű indításhoz nyomja meg az ESC billentyűt.	Előfordulhat, hogy a hűtőventilátor nem működik megfelelően. A hibaüzenet megjelenése után öt másodpercen belül nyomja meg az ESC billentyűt, hogy a számítógép korlátozott teljesítménnyel induljon el. Egyéb esetben a számítógép azonnal leáll. Ha a probléma a következő indításnál is fennáll, vigye szervizbe a számítógépet.

Hibára utaló hangjelzések

A Lenovo SmartBeep technológiája lehetővé teszi, hogy okostelefonnal dekódolja a hangjelzéseket, amikor a képernyő elsötétül és a számítógép hangjelzéseket ad ki. A hibára utaló hangjelzések Lenovo SmartBeep-technológiával történő dekódolása:

1. Látogasson el a <https://support.lenovo.com/smartbeep> oldalra, vagy olvassa be a következő QR-kódot.



2. Töltse le a megfelelő diagnosztikai alkalmazást, és telepítse az okostelefonra.
3. Futtassa a diagnosztikai alkalmazást, és helyezze az okos telefont a számítógép közelébe.
4. A hangjelzés újbóli meghallgatásához nyomja meg a számítógép Fn billentyűjét. A diagnosztikai alkalmazás dekódolja a hangjelzést, és megjeleníti a lehetséges megoldásokat az okostelefonon.

Megjegyzés: Csak akkor kísérelje meg a termék önálló javítását, ha az ügyfélszolgálat vagy a termékdokumentáció erre kéri. Csak a Lenovo által jóváhagyott szervizszolgáltatóval javíttassa meg a terméket.

Források a problémák saját kezű megoldásához

A következő forrásokra támaszkodva még többet tudhat meg a számítógépről, valamint a felmerülő problémák elhárításáról.

Források	A hozzáférés módja?
Hibaelhárítás és GYIK	<ul style="list-style-type: none">• https://www.lenovo.com/tips• https://forums.lenovo.com
Kisegítő lehetőségek	https://www.lenovo.com/accessibility
A Windows visszaállítása vagy helyreállítása	<ul style="list-style-type: none">• Használja a Lenovo helyreállítási lehetőségeit.<ol style="list-style-type: none">1. Lépjen a következő oldalra: https://support.lenovo.com/HowToCreateLenovoRecovery.2. Kövesse a képernyőn megjelenő utasításokat.• Használja a Windows helyreállítási lehetőségeit.<ol style="list-style-type: none">1. Látogasson el a https://pcsupport.lenovo.com webhelyre.2. Aktiválja a számítógép észlelését vagy válassza ki Ön a számítógép típusát.3. Kattintson a Diagnostics (Diagnosztika) → Operating System Diagnostics (Operációsrendszer-diagnosztika) lehetőségre, majd kövesse a képernyőn megjelenő utasításokat.
A Vantage alkalmazást az alábbiakra használhatja: <ul style="list-style-type: none">• Megadhatja az eszközbeállításokat.• Letöltheti és telepítheti az UEFI BIOS-t, az illesztőprogramokat és a firmware frissítéseit.• Megvédheti a számítógépet a külső fenyegetésektől.• Diagnosztizálhatja a hardverproblémákat.• Ellenőrizheti a számítógép jótállásának állapotát.• Hozzáférhet a <i>felhasználói kézikönyvhöz</i> és a hasznos cikkekhez.	Írja be a Windows keresőmezőbe a Vantage szót, majd nyomja meg az Enter billentyűt.
Megjegyzés: Az elérhető szolgáltatások a számítógép típusától függően változhatnak.	
Termékdokumentáció: <ul style="list-style-type: none">• <i>Biztonsági és jótállási kézikönyv</i>• <i>Általános biztonsági és megfelelési megjegyzések</i>• <i>Telepítési kézikönyv</i>• Ez a <i>Felhasználói kézikönyv</i>• <i>Regulatory Notice</i>	Látogasson el a következő webhelyre https://pcsupport.lenovo.com . Ezután a kívánt dokumentáció megtalálásához kövesse a képernyőn megjelenő utasításokat.

Források	A hozzáférés módja?
Az alábbi témákban a Lenovo támogatási webhelye a legfrissebb támogatási információkkal szolgál:	
<ul style="list-style-type: none"> • Illesztőprogramok és szoftverek • Diagnosztikai megoldások • Termék- és szolgáltatási garancia • Termékek és alkatrészek részletei • Tudásbázis és gyakran ismételt kérdések 	https://pcsupport.lenovo.com
A Windows súgója	<ul style="list-style-type: none"> • Nyissa meg a Start menüt, és kattintson a Segítség kérése vagy a Tippek menüpontra. • Használja a Windows Search funkciót vagy a Cortana® személyi asszisztenst. • A Microsoft támogatási webhelye: https://support.microsoft.com

Windows-címke

Az alábbi tényezőktől függően előfordulhat, hogy Windows Eredeti Microsoft-termék címke található a számítógép borításán:

- Az Ön tartózkodási helye
- Az előtelepített Windows verziója

Az Eredeti Microsoft-termék címke különböző típusainak képeit a következő webhelyen tekintheti meg <https://www.microsoft.com/en-us/howtotell/Hardware.aspx>.

- A Kínai Népköztársaságban minden olyan számítógépmoddellen szerepelnie kell az Eredeti Microsoft-termék címkének, amelyen a Windows operációs rendszer valamelyik kiadása van előtelepítve.
- Más országokban és régiókban csak a Windows Pro kiadásokhoz licencelt számítógépmoделleken van szükség Eredeti Microsoft-termék címkére.

Az Eredeti Microsoft-termék címke hiánya nem jelenti azt, hogy az előtelepített Windows-verzió nem eredeti. Az előtelepített Windows eredetiségének megállapításáról a Microsoft webhelyén talál információt <https://www.microsoft.com/en-us/howtotell/default.aspx>.

A termékazonosító vagy a számítógéphez licencelt Windows verziója nem látható a gép külsején. A termékazonosító a számítógép belső vezérlőprogramjában található meg. A Windows telepítéskor a telepítőprogram az aktiváláshoz ellenőrzi a számítógép belső vezérlőprogramját, hogy egyezik-e a termékazonosító.

Bizonyos esetekben korábbi Windows-verzió lehet előtelepítve a Windows Pro kiadás licence által biztosított visszalépési jog feltételei szerint.

A Lenovo felhívása

Ha saját kezűleg már megpróbálta elhárítani a hibát, de további segítségre lenne szüksége, hívja fel a Lenovo ügyfélszolgálatát.

Mielőtt a Lenovo segítségét kérné

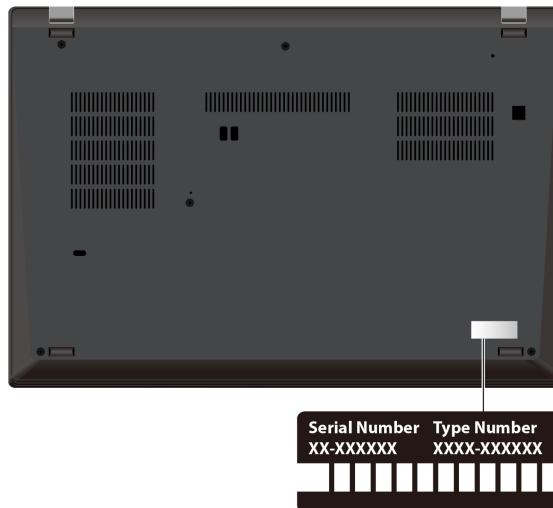
Mielőtt a Lenovo segítségét kérné, hajtsa végre a következőket:

1. Jegyezze fel az észlelt hibákat és a velük kapcsolatos részleteket:
 - Mi a probléma? Folyamatosan vagy időszakonként jelentkezik?
 - Van-e hibaüzenet vagy hibakód?
 - Milyen operációs rendszert használ? Mi az operációs rendszer verziója?
 - Mely alkalmazások futottak, amikor a hiba megjelent?
 - Előidézhető ismét a probléma? Ha igen, hogyan?
2. Jegyezze fel a rendszerinformációkat:
 - A termék neve
 - A számítógép típusa és sorozatszáma

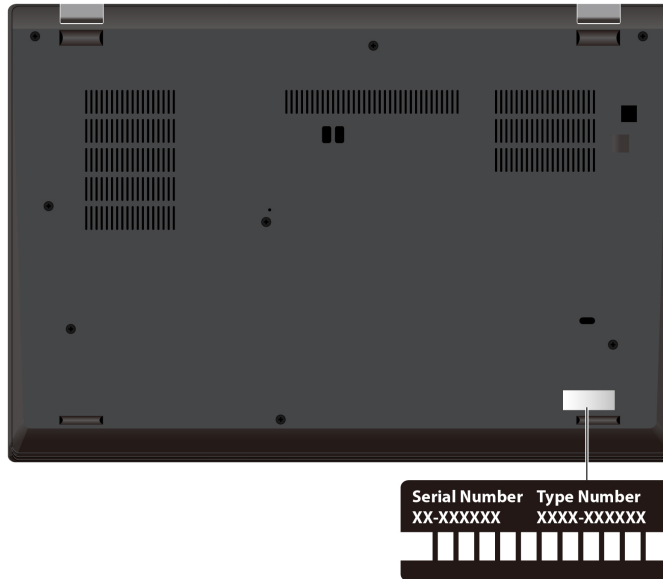
Az alábbi ábra mutatja, hogy hol olvasható le a számítógép típusa és sorozatszáma.

Megjegyzés: A szállítási országtól vagy régiótól függően a gép típusának helye és a sorozatszám helye eltérhet.

T14 Gen 1 és P14s Gen 1



T15 Gen 1 és P15s Gen 1



Lenovo ügyfélszolgálati központ

A jótállási időszak alatt segítséget kérhet a Lenovo ügyfélszolgálati központjától.

Telefonszámok

Az Ön országából vagy régiójából hívható Lenovo-ügyfélszolgálatok aktuális telefonszámainak a listája itt található <https://pcsupport.lenovo.com/supportphonenumberlist>.

Megjegyzés: A telefonszámok bejelentés nélkül megváltozhatnak. Ha az adott országhoz vagy régióhoz nincs megadva telefonszám, akkor lépjen kapcsolatba a Lenovo viszonteladójával vagy a Lenovo értékesítési képviselőjével.

A jótállási időszak alatt rendelkezésre álló szolgáltatások:

- Hibafelderítés – Képzett személyzet áll rendelkezésre, amely hardverprobléma esetén segítséget nyújt a hibafelderítésben és a probléma javításához szükséges lépések eldöntésében.
- Lenovo hardver javítás - Ha a problémát jótállással rendelkező Lenovo hardver okozza, képzett személyzet nyújt megfelelő szintű szolgáltatást.
- Műszaki változtatások kezelése – Esetenként előfordulhat, hogy az értékesítést követően valamely terméket módosítani kell. A hardverre vonatkozó Tervezési módosításokat (EC-eket) a Lenovo, vagy a Lenovo hivatalos viszonteladója hajtja végre.

Nem biztosított szolgáltatások

- A nem Lenovo által vagy annak részére gyártott alkatrészek cseréje vagy használata, valamint a nem garanciális alkatrészek
- Szoftverhiba forrásának azonosítása
- Az UEFI BIOS konfigurálása, mint a telepítés vagy a frissítés résztevékenysége
- Eszközillesztő-programok változtatása, módosítása vagy frissítése
- Hálózati operációs rendszerek telepítése és karbantartása (NOS)
- Programok telepítése és karbantartása

A Lenovo-hardvertermékre vonatkozó, a Lenovo korlátozott jótállási nyilatkozatban megfogalmazott feltételekkel kapcsolatban lásd:

- https://www.lenovo.com/warranty/llw_02
- <https://pcsupport.lenovo.com/warrantylookup>

További szolgáltatások vásárlása

A jótállási időszak alatt és után további szolgáltatásokat vehet igénybe a Lenovótól a következő webhelyen: <https://pcsupport.lenovo.com/warrantyupgrade>.

A szolgáltatások elérhetősége és neve az országtól vagy régiótól függően változhat.

A. függelék Fontos biztonsági információk

Biztonsági előírások

Az itt leírtak elősegítik a számítógép biztonságos használatát. Őrizze meg a számítógéppel kapott összes tájékoztatást, és tartsa be a bennük leírtakat. A jelen dokumentumban foglalt tájékoztatás nem módosítja sem az Ön vásárlási szerződésének, sem a korlátozott jótállásának a feltételeit. További információkért olvassa el a számítógéphez kapott *Biztonsági és jótállási kézikönyvet*.

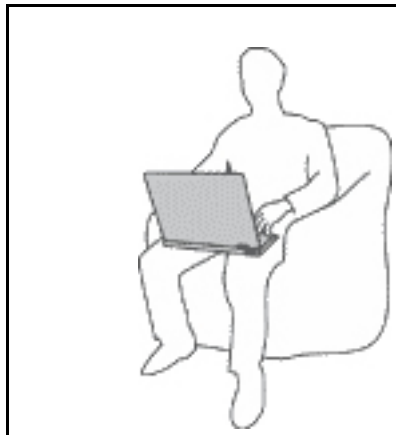
A vásárló biztonsága fontos számunkra. Termékeink fejlesztése során odafigyelünk, hogy azok biztonságosak és hatékonyak legyenek. A személyi számítógépek azonban elektronikus eszközök. A tápkábelek, hálózati adapterek és egyéb kiegészítők potenciális biztonsági kockázatot idézhetnek elő, ami fizikai vagy tárgyi sérülést eredményezhet, különösen helytelen használat esetén. A kockázatok csökkentése érdekében kövesse a termékhez kapott utasításokat, tekintse meg a terméken és az üzemeltetési utasításokban található összes figyelmeztető jelzést, valamint nézze át figyelmesen az itt leírtakat is. Ha pontosan követi az itt leírtakat és a termékhez kapott információkat, megóvhatja magát a veszélyektől, és biztonságosabb számítógépes munkakörnyezetet hozhat létre.

Megjegyzés: Az itt leírtak a hálózati adatpererekkel és akkumulátorokkal kapcsolatos hivatkozásokat tartalmaznak. Ezenkívül olyan egyéb termékekre is vonatkoznak, amelyek saját külső hálózati adapterrel rendelkeznek (pl. hangszórók vagy monitorok). Ha van ilyen terméke, akkor az itt leírtak vonatkoznak rá. Ezenkívül a számítógépek egy beépített korongelemet is tartalmazhatnak, amely a számítógép rendszeróráját táplálja a számítógép kikapcsolt állapotában, ezért az akkumulátorról szóló biztonsági tájékoztatás az összes számítógépre vonatkozik.

Fontos információk a számítógép használatáról

Feltétlenül fogadja meg az itt leírt fontos tanácsokat, hogy a számítógép használata mindig nagy élvezetet jelentsen. Figyelmen kívül hagyásuk kényelmetlenséghez vagy sérüléshez vezethet, illetve a számítógép meghibásodását okozhatja.

Védekezés a számítógép által termelt hővel szemben.



Amikor a számítógép be van kapcsolva, illetve amikor az akkumulátor töltődik, a készülékház, a tenyérpihentető és egyéb részek átforrósodhatnak. Hőmérsékletük függ a rendszer aktivitásától, valamint az akkumulátor töltési szintjétől.

A testfelülettel történő kiterjedt érintkezés - nem beszélve ruhán keresztül - kényelmetlenséget okozhat, illetve végső fokon égési sebekkel járhat.

- Ne tartsa kezében, ölében és más testrésze közelében sem hosszabb ideig az átforrósodott részeket.
- Rendszeres időközönként tartson szünetet a billentyűzet használatában, felemelve kezét a tenyértámaszról.

Védje magát az AC hálózati adapter által termelt hővel szemben.



Az AC hálózati adapter hőt termel, amikor csatlakoztatva van a számítógéphez és a fali csatlakozóaljzathoz.

A testfelülettel történő kiterjedt érintkezés - még ruhán keresztül is - égési sérülésekkel járhat.

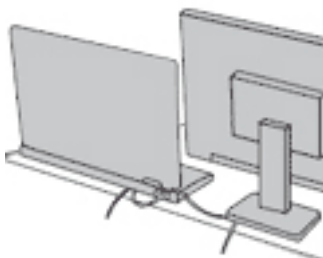
- Használat közben ne érjen hozzá egyetlen testrészével sem a hálózati adapterhez.
- Sohase használja fel a hálózati adaptert testének melegítésére.
- Használat közben sose tekerje a tápkábelt a hálózati adapter köré.

Védje számítógépét a nedvességtől.



Tartsa távol a folyadékokat a számítógéptől. Így elkerülheti, hogy folyadék ömöljön rá, illetve az áramütés veszélyét is.

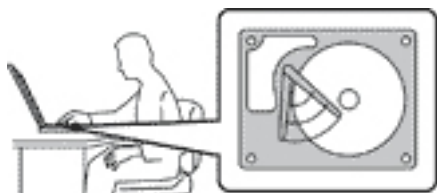
Védje a kábeleket a sérülésektől.



A komolyabb erőhatás a kábelek sérülését vagy szakadását okozhatja.

Mindig úgy vezesse el a kommunikációs vonalakat, a hálózati adapter, az egér, a billentyűzet, a nyomtató és más egyéb elektronikus eszközök kábeleit, hogy azok ne csípődjenek be a számítógép vagy más tárgyak alá, ne tapossanak rájuk, ne botoljanak el bennük, és semmilyen más olyan módon ne sérüljenek meg, ami megzavarhatná a számítógép működését.

A számítógép és az adatok védelme a gép mozgatásakor.

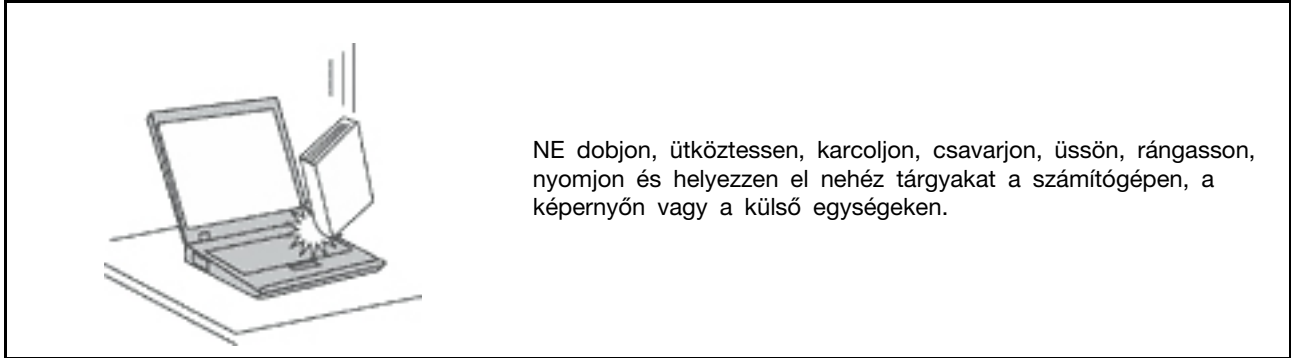


Mielőtt áthelyezi a tárolómeghajtóval rendelkező számítógépét, tegye az alábbiak egyikét:

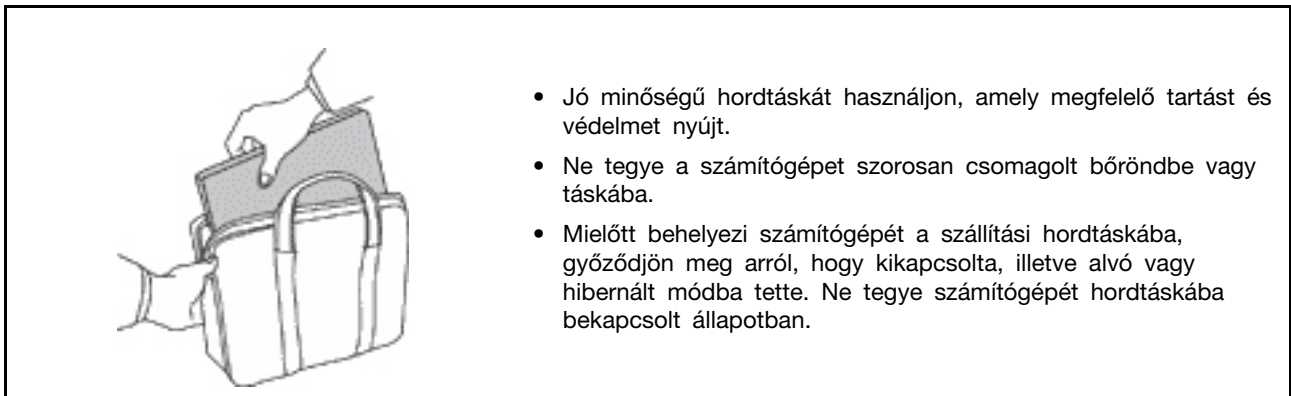
- Kapcsolja ki a számítógépet.
- Tegye alvó módba.
- Állítsa hibernálás módba.

Ezzel elkerülheti a számítógép sérülését és az esetleges adatvesztést.

A számítógép gondos kezelése.



A számítógép óvatos szállítása.



Azonnali beavatkozást igénylő helyzetek

A termékek a helytelen használat vagy hanyagság következtében megsérülhetnek. Bizonyos sérülések lehetnek olyan komolyak, hogy a termék nem használható addig, amíg a felhatalmazott szerviz át nem vizsgálja, illetve el nem végzi a szükséges javítást.

Mint minden elektronikus berendezésnél, itt is legyen nagyon körültekintő a termék bekapcsolásakor.

Ritkán előfordulhat, hogy a termékből szokatlan szag vagy füst jön, illetve a termék szikrázik. Esetleg pattogást, ropogást vagy sistergést is hallhat. Ez arra utalhat, hogy egy belső elektronikus alkatrész nem a biztonságos és elvárt módon működik. Ugyanakkor jelezhetnek egy potenciális biztonsági problémát is. Semmiképpen ne próbálja meg személyesen megállapítani a hiba okát. Vegye fel a kapcsolatot az ügyfélszolgálattal további utasításokért. A szerviz- és ügyfélszolgálati központok telefonszáma a következő webhelyen található:

<https://pcsupport.lenovo.com/supportphonenumber>

Gyakran ellenőrizze a számítógépet és alkotórészeit sérülés, kopás vagy veszélyre utaló jelek szempontjából. Ha bármilyen kételye van az alkotórészek állapotával kapcsolatban, ne használja a terméket. Lépjen kapcsolatba az ügyfélszolgálattal vagy a termék gyártójával, és kérdezze meg, hogy miként lehet a termék biztonságos állapotáról meggyőződni, vagy szükség esetén megjavíttatni azt.

Abban a valószínűtlen esetben, ha a következőkben felsorolt körülmények bármelyikét észlelné, vagy bármiféle kétsége támadna a termék biztonságos üzemelésével kapcsolatban, ne használja

tovább a terméket, szakítsa meg a tápellátását és bontsa a telekommunikációs vonalakat is, amíg nem kap segítséget az ügyfélszolgálattól.

- Megrepedt, törött vagy sérült tápkábelek, csatlakozók, hálózati adapterek, hosszabbító kábelek, biztosítékok vagy tápegységek.
- Túlmelegedés jelei, füst, szikrázás vagy tűz.
- Akkumulátorsérülés (például repedés, horpadás, gyűrődés), szivárgás az akkumulátorból vagy idegen anyag lerakódása az akkumulátoron.
- Termékből jövő durranó, sípoló vagy pattogó hang, illetve erős szag.
- Számítógépre, tápkábelre vagy tápátalakítóra esett tárgy vagy ráömlött folyadék nyoma.
- Víz nyoma a számítógépen, a tápkábelen vagy a hálózati adapteren.
- A termék leesett vagy valahogyan megsérült.
- A termék nem működik normálisan, amikor követi az üzemeltetési utasításokat.

Megjegyzés: Ha az előbbi körülményeket valamely nem a Lenovo által vagy nem a Lenovo számára gyártott termékkel kapcsolatban észleli (például hosszabbító kábellel), akkor ne használja tovább a terméket, amíg kapcsolatba nem lép a termék gyártójával, vagy ki nem cseréli megfelelő helyettesítő darabbal.

Szerviz és frissítések

Ne kísérelje meg a termék önálló javítását, kivéve, ha az ügyfélszolgálat vagy a vonatkozó dokumentáció azt kéri. Csak felhatalmazott szervizzel dolgoztasson, amely rendelkezik az Ön termékének javításához szükséges jóváhagyással.

Megjegyzés: Egyes részegységeket a felhasználó is bővíthet vagy cserélhet. A bővítésekre gyakran mint opciókra hivatkozunk. A felhasználó által telepíthető cserealkatrészeket vásárló által cserélhető egységeknek (CRU) hívjuk. A Lenovo utasításokkal ellátott dokumentációt biztosít arról, hogy mikor megfelelő az ilyen opciók telepítése vagy a CRU cseréje. Mindenképpen pontosan kövesse az utasításokat, amikor ilyen alkatrészeket cserél vagy telepít. A tápfeszültség jelző „Off” állapota nem feltétlenül jelenti azt, hogy a berendezésben lévő feszültség szint nulla. Mielőtt leveszi a tápkábelrel ellátott berendezések borítását, mindig győződjön meg arról, hogy kikapcsolta a tápellátást, és a terméket kihúzta a tápforrásból. Ha bármilyen kérdése van vagy bármiben bizonytalan, lépjen kapcsolatba az ügyfélszolgálatl.

Annak ellenére, hogy a tápkábel kihúzása után nincs mozgó alkatrész a számítógépben, a biztonsága érdekében tartsa be a következő figyelmeztetéseket.



Tartsa távol az ujjait és egyéb testrészeit a veszélyes, mozgó alkatrészekről. Ha sérülést szenved, azonnal forduljon orvoshoz.



Ne érjen a számítógép belsejében található forró alkatrészek felületéhez. Egyes alkatrészek annyira felforrósodhatnak működés közben, hogy égési sérülést okozhatnak. A számítógép borításának felnyitása előtt kapcsolja ki, majd áramtalanítsa a számítógépet, és várjon megközelítőleg 10 percet, hogy a lehűljenek az alkatrészek.



Egy CRU cseréje után szerelje vissza az összes védőborítást (beleértve a számítógép borítását is), mielőtt újból áram alá helyezné és működtetné a számítógépet. Ez azért fontos, mert így elkerülhetővé válnak az olyan áramütések és tüzesetek, amelyek csak rendkívül ritka esetben fordulhatnak elő.



A CRU-k cseréje során legyen elővigyázatos, mivel a sarkok éles felületei sérülést okozhatnak. Ha sérülést szenved, azonnal forduljon orvoshoz.

Tápkábelek és hálózati adapterek



VESZÉLY!

Csak a termék gyártója által szállított tápkábeleket és hálózati adaptereket használja.

A tápkábelnek biztonsági szempontból jóváhagyottnak kell lennie. Németország esetében H03VV-F, 3G, 0,75 mm² vagy jobb szükséges. A többi ország esetében a megfelelő típusok használatosak.

Ne tekerje a tápkábelt a hálózati adapter vagy más tárgy köré. Ha így tesz, a kábel kirojtosodhat, kirepedhet vagy hullámossá válhat. Ez pedig biztonsági kockázatot jelent.

A tápkábelt mindig úgy vezesse el, hogy ne tudjanak rálépni vagy megbotlani benne, és ne sértsék meg más tárgyak.

A tápkábeleket és a hálózati adaptereket óvja a folyadékoktól. Ne hagyja például a tápkábelt vagy hálózati adaptert csapok, kádak, WC-k környékén, vagy folyékony tisztítószerrel tisztított padlón. A folyadék rövidzárlatot okozhat, különösen, ha a tápkábel vagy a hálózati adapter helytelen használat következtében megfeszült. A folyadékok a tápkábel és/vagy a hálózati adapter csatlakozóinak fokozatos korrózióját is előidézhetik, ami végül túlmelegedéshez vezethet.

Ügyeljen rá, hogy az összes tápkábel-csatlakozó megfelelően és teljesen be legyen dugva a dugaljakba.

Ne használjon olyan hálózati adaptert, amelynek csatlakozóin korrózió jelei mutatkoznak, vagy amelynek bármely részén túlmelegedés jelei (például deformálódott műanyag) észlelhetők.

Ne használjon olyan tápkábelt, amelynek érintkezői a kábel bármely végén korrózió vagy túlmelegedés jeleit mutatják, illetve a tápkábel maga sérültnek tűnik valahol.

Az esetleges túlmelegedés elkerülése érdekében ne tegyen rongyot vagy egyéb tárgyat a hálózati adapterre, amikor a hálózati adapter egy elektromos csatlakozóhoz van csatlakoztatva.

Hosszabbító kábelek és kapcsolódó eszközök

Győződjön meg arról, hogy a hosszabbító kábelek, a biztosítékok, a szünetmentes áramforrások és az áramelosztók megfelelnek a termék elektromos követelményeinek kezeléséhez. Soha ne terhelje túl ezeket az eszközöket. Ha áramelosztót használ, a terhelés nem haladhatja meg a tápvonal bemeneti

névleges teljesítményét. Ha kérdései lennének a terheléssel, a tápkövetelményekkel és a bemeneti névleges teljesítménnyel kapcsolatban, kérjen tanácsot egy villanyszerelőtől.

Csatlakozók és dugaszolóaljzatok



VESZÉLY!

Ha a számítógéphez használni kívánt aljzat (elektromos csatlakozó) sérültnek vagy korrodáltnak látszik, ne használja addig, amíg ki nem cserélteti azt egy képzett szakemberrel.

Ne görbítse el és ne módosítsa a csatlakozót. Ha a csatlakozó sérült, lépjen kapcsolatba a gyártóval és kérje a csatlakozó cseréjét.

Ne ossza meg az elektromos csatlakozót más, nagy energiaigényű háztartási vagy kereskedelmi fogyasztóval, különben a bizonytalan feszültség szint a számítógép, az adatok vagy a csatlakoztatott eszközök meghibásodását okozhatja.

Egyes termékek háromágú csatlakozóval vannak felszerelve. Az ilyen csatlakozó csak földelt elektromos csatlakozóba illeszkedik. Ez egy biztonsági funkció. Ne iktassa ki ezt a biztonsági funkciót azzal, hogy megpróbálja bedugni egy nem földelt csatlakozóaljba. Ha nem tudja bedugni a dugót a csatlakozóaljba, keressen egy villanyszerelőt, és kérjen tőle megfelelő átalakítót, vagy cseréltesse ki az aljzatot a biztonsági funkció fogadására kész változattal. Soha ne terhelje túl az elektromos csatlakozót. A teljes rendszerterhelés nem haladhatja meg a főáramkör névleges teljesítményének 80 százalékát. Ha kérdései lennének a terheléssel, valamint a főáramkör névleges teljesítményével kapcsolatban, akkor kérjen tanácsot egy villanyszerelőtől.

Győződjön meg arról, hogy a tápforrás aljzatának huzalozása megfelelő, könnyen elérhető és közel van a berendezéshez. A tápkábelt ne húzza ki teljes hosszúságban, mert az a kábel feszülését okozhatja.

Győződjön meg arról, hogy az elektromos csatlakozó megfelelő feszültséget és áramot biztosít a használni kívánt termék számára.

Ügyeljen, amikor a készüléket az elektromos csatlakozóhoz csatlakoztatja, vagy abból kihúzza.

Tápegységre vonatkozó nyilatkozat

Soha ne vegye le a tápegység vagy a következő címkével ellátott alkatrészek borítását.



Veszélyes feszültség, áram vagy energiaszint van jelen az olyan alkotórészekben, amelyeken ez a címke látható. Az ilyen alkotórészek nem tartalmaznak javítható alkatrészeket. Ha úgy véli, probléma van az ilyen alkatrészekkel, akkor forduljon szakemberhez.

Külső eszközök

Vigyázat!

Ha a számítógép be van kapcsolva, a Universal Serial Bus (USB) és az 1394-es kábelek kivételével ne csatlakoztassa vagy válassa le egyetlen külső eszköz kábelét sem. Ez kárt tehet a számítógépben. A csatlakoztatott eszközök lehetséges meghibásodásának elkerülése érdekében várjon legalább 5 másodpercig a számítógép kikapcsolása után, mielőtt kihúzza a külső eszközök kábeleit.

Akkumulátorral kapcsolatos általános megjegyzés



VESZÉLY!

A Lenovo által szállított akkumulátort megvizsgálták, és alkalmasnak találták arra, hogy a termékben működjön. Ezért szükség esetén csak jóváhagyott akkumulátorra szabad lecserélni. A Lenovo által megadottól eltérő típusú akkumulátor, valamint a szétszerelt vagy módosított akkumulátor nem tartozik a jótállás hatálya alá.

Az akkumulátor helytelen kezelése vagy használata túlmelegedést, szivárgást vagy robbanást okozhat. Az esetleges sérülések elkerülése érdekében:

- Ne kísérelje meg felnyitni, szétszerelni vagy megjavítani az akkumulátorokat.
- Ne törje összes és ne lyukassza ki az akkumulátort.
- Ne zárja rövidre az akkumulátort, és óvja víztől és más folyadékoktól.
- Tartsa távol a gyermekektől az akkumulátort.
- Az akkumulátort tartsa távol mindenféle tűztől.

Ha az akkumulátor sérült, vagy ha bármilyen szivárgást, illetve idegen anyag lerakódását észleli az akkumulátor kivezetésein, akkor ne használja tovább az akkumulátort.

Az újratölthető akkumulátorokat vagy az újratölthető akkumulátorokat tartalmazó termékeket szobahőmérsékleten, körülbelül 30–50% arányban feltöltve kell tárolni. A túlkisülés elkerülése érdekében az akkumulátorokat érdemes évente legalább egyszer feltölteni.

Ne dobja az akkumulátort szeméttelre kerülő szeméttbe. Amikor az akkumulátort kidobja, a helyi törvények vagy rendelkezések szerint járjon el.

Beépített újratölthető akkumulátorral kapcsolatos megjegyzés



VESZÉLY!

Ne próbálja eltávolítani vagy kicserélni a beépített akkumulátort. Az akkumulátor cseréjét a Lenovo által jóváhagyott szerviznek vagy szakembernek kell végeznie.

Szigorúan csak a termékleírásban megadott utasításoknak megfelelően töltsé újra az akkumulátort.

A Lenovo által jóváhagyott szervizek vagy szakemberek a Lenovo-elemeket a helyi törvények és előírások szerint újrahasznosítják.

Lítium korongelemmel kapcsolatos megjegyzés



VESZÉLY!

Az elem helytelen cseréje robbanásveszélyt okozhat.

A korongelem nem CRU, ne próbálja meg kicserélni. Az elem cseréjét a Lenovo által jóváhagyott szerviznek vagy szakembernek kell végeznie.

A Lenovo által jóváhagyott szervizek vagy szakemberek a Lenovo-elemeket a helyi törvények és előírások szerint újrahasznosítják.



A lítium korongelem cseréjekor csak azonos vagy a gyártó által javasolt cseretípust használjon. Az elem lítiumot tartalmaz, és felrobbanhat a nem megfelelő használat, kezelés vagy leselejtezés következtében. A lítium korongelemek lenyelése fulladást és súlyos belső égéseket okozhat; ez két órán belül akár halálhoz is vezethet.

Tartsa távol az elemeket a gyermekektől. Ha valaki lenyeli a lítium korongelemet vagy az elem valamely más testrészébe kerül, azonnal forduljon orvoshoz.

Soha ne:

- Dobja vagy merítse vízbe
- Melegítse 100 °C (212 °F) fölé
- Javítsa vagy szedje szét
- Helyezze szélsőségesen alacsony légnyomású környezetbe
- Helyezze szélsőségesen meleg környezetbe
- Törje össze, lyukassza ki, vágja vagy égesse el

Az elemet a helyi rendelkezéseknek és szabályoknak megfelelően dobja ki.

A következő nyilatkozat az USA Kalifornia államának felhasználóira vonatkozik.

Perklorátra vonatkozó tájékoztatás Kaliforniában:

A mangándioxid lítium korongelemet tartalmazó termékek perklorátot tartalmazhatnak.

Perklorát vegyi anyag – különleges kezelés alkalmazandó. Lásd <https://www.dtsc.ca.gov/hazardouswaste/perchlorate/>.

Hőtermelés és a termék hűtése



VESZÉLY!

A számítógépek, a hálózati adapterek és más kiegészítők bekapcsolt állapotban és az akkumulátorok töltésekor hőt termelnek. A notebook számítógépek jelentős mennyiségű hőt termelhetnek kompakt méretük miatt. Mindig kövesse az alábbi alapvető óvintézkedéseket:

- Amikor a számítógép be van kapcsolva, illetve amikor az akkumulátor töltődik, a készülékház, a tenyérpihentető és egyéb részek átforrósodhatnak. Ne tartsa a kezében, az ölében vagy más testrésze közelében hosszabb ideig az átforrósodott részeket. A billentyűzet használatakor ne tartsa hosszabb ideig a tenyerét a tenyérpihentetőn. A számítógép a normál működés során némi hőt termel. A termelt hőmennyiség függ a rendszer aktivitásától, valamint az akkumulátor töltési szintjétől. A testfelülettel történő kiterjedt érintkezés - nem beszélve ruhán keresztül - kényelmetlenséget okozhat, illetve végső fokon égési sebekkel járhat. Rendszeres időközönként tartson szünetet a billentyűzet használata során; ilyenkor emelje fel tenyerét a tenyérpihentetőről, és ne használja a billentyűzetet egy ideig.
- Ne használja a számítógépet és ne töltse az akkumulátort tűzveszélyes anyagok közelében vagy robbanásveszélyes környezetben.
- A szellőzőnyílások, a ventilátorok és a hűtőbordák a biztonságos, kényelmes és megbízható üzemeltetést szolgálják. Véletlenül előfordulhat, hogy letakarja őket, ha a terméket ágyra, díványra, szőnyegre vagy más rugalmas anyagra helyezi. Soha ne akadályozza meg, ne fedje el, és ne gyengítse le ezeket a szolgáltatásokat.
- Az AC hálózati adapter hőt termel, amikor csatlakoztatva van a számítógéphez és a fali csatlakozóaljzathoz. Használat során a hálózati adapter ne érjen hozzá egyetlen testrészéhez se. Soha ne használja az AC hálózati adaptert testének melegítésére. A testfelülettel történő kiterjedt érintkezés - még ruhán keresztül is - égési sérülésekkel járhat.

A biztonsága érdekében mindig kövesse a számítógéppel kapcsolatos alapvető óvintézkedéseket:

- Ha a számítógép a tápellátáshoz csatlakozik, mindig legyen zárva a borítása.
- Rendszeresen ellenőrizze, hogy nem gyűlt-e fel túl sok kosz a számítógép külsején.
- Távolítsa el a ventilátorokon és az előlap illesztéseinél felgyűlt koszt. Ha erősen szennyezett környezetben vagy nagy forgalmú helyen használja a számítógépet, akkor gyakrabban kell azt megtisztítani.
- Ne akadályozza a légáram útját és ne takarja el a szellőzőnyílásokat.
- Ne működtesse a számítógépet egy bútoron belül, mivel ez a túlmelegedés kockázatával jár.
- A számítógépben a légáram hőmérséklete nem haladhatja meg a 35 °C (95 °F).

Elektromos áramra vonatkozó biztonsági előírások



VESZÉLY!

Az elektromos hálózaton, a telefonvonalakon és a kommunikációs kábeleken haladó elektromosság veszélyes lehet.

Az áramütés veszélyének elkerülése érdekében:

- Ne használja a számítógépet zivatar idején.
- Villámlással járó vihar során ne csatlakoztasson kábeleket a géphez, ne válasszon le róla kábeleket, illetve ne végezzen beszerelési, karbantartási vagy átalakítási műveletet.
- Minden tápkábelt megfelelő kábelezéssel és földeléssel csatlakoztasson az elektromos csatlakozóhoz.
- Azokat a berendezéseket, amelyeket a termékhez fog csatlakoztatni, megfelelő kábelezéssel rendelkező aljzathoz csatlakoztassa.
- Ha lehetséges, akkor egy kézzel végezze a jelkábelek csatlakoztatását és a csatlakoztatás bontását.
- Semmilyen berendezést ne kapcsoljon be, ha tűz, víz vagy szerkezeti károsodás jeleit tapasztalja.
- Az eszköz borításának eltávolítása előtt húzza ki a csatlakoztatott tápkábeleket, akkumulátorokat és az összes kábelt, kivéve, ha a telepítési vagy beállítási műveletek ezt másként írják elő.
- Ne használja addig a számítógépet, amíg az összes belső alkatrészt nem rögzítette a helyére. Ne használja úgy a számítógépet, hogy a belső alkatrészek és áramkörök szabadon vannak.



VESZÉLY!

A termék vagy a csatlakoztatott eszközök üzembe állításakor, szállításakor vagy burkolatának felnyitásakor az alábbi útmutatásnak megfelelően csatlakoztassa vagy válassza le a kábeleket.

Csatlakoztatás:

1. Kapcsoljon ki mindent.
2. Először az eszközökhöz csatlakoztassa az összes kábelt.
3. Csatlakoztassa a jelkábeleket a csatlakozókhoz.
4. Csatlakoztassa a tápkábeleket az aljzathoz.
5. Kapcsolja BE az eszközöket.

Leválasztás:

1. Kapcsoljon ki mindent.
2. Először húzza ki a tápkábeleket az aljzathoz.
3. Húzza ki a jelkábeleket a csatlakozókból.
4. Húzza ki az összes kábelt az eszközökből.

Mielőtt bármilyen más elektromos kábelt csatlakoztatna a számítógéphez, húzza ki a tápkábelt a fali csatlakozóból vagy az elosztóból.

A tápkábelt csak azután dugja vissza az elektromos csatlakozóba vagy az elosztóba, ha már minden más elektromos kábelt csatlakoztatott a számítógéphez.



VESZÉLY!

Villámlás idején ne cseréljen alkatrészeket és ne csatlakoztassa a telefonkábelét a fali telefoncsatlakozóhoz, és ne is húzza azt ki.

Folyadékkristályos kijelzővel (LCD) kapcsolatos megjegyzés

Vigyázat!

A folyadékkristályos kijelző (LCD) üvegből készült, így durva bánásmód vagy a számítógép leejtése esetén eltörhet. Ha az LCD összetörik és a belső folyadék a szemébe vagy a kezeire kerül, azonnal öblítse le az érintett területeket bő vízzel legalább 15 percig – ha az öblítés után is fennmarad még valamilyen tünet, forduljon orvoshoz.

Megjegyzés: Higanyt tartalmazó fénycsövekkel (például nem LED) szerelt termékekre vonatkozik. A folyadékkristályos kijelző (LCD) fénycsöve higanyt tartalmaz, selejtezése a helyi, állami, illetve szövetségi előírások szerint történhet.

Fülhallgatók, fejhallgatók vagy mikrofonos fejhallgató használata



A fej- vagy fülhallgatóból eredő túlzott hangerő halláscsökkenést okozhat. Az equalizer maximálisra állítása megnöveli a fej- és fülhallgató kimeneti feszültségét és a hangerőt. Ezért a hallásának védelme érdekében állítsa az equalizert a megfelelő szintre.

Veszélyes lehet, ha túl sok ideig használ fej- vagy fülhallgatót nagy hangerő mellett, amennyiben a fej- vagy fülhallgató kapcsainak kimeneti feszültsége nem felel meg az EN 50332-2 szabványban rögzített műszaki adatoknak. Számítógépe fejhallgatójának kimeneti csatlakozója eleget tesz az EN 50332-2 szabvány 7. alpontjában leírtaknak. Ez a leírás 150 mV értékre korlátozza a számítógép szélessávú, valódi RMS kimeneti feszültségét. A halláscsökkenés elleni védekezést segíti, ha meggyőződik arról, hogy az Ön által használt fej- vagy fülhallgató eleget tesz-e az EN 50332-2 (7. limits alpont) szabványban leírt 75 mV-os szélessávú karakterisztikának. Az EN 50332-2 szabványtól eltérő fejhallgató használata veszélyes lehet a túlzott hangerő miatt.

Ha Lenovo számítógépe fej- vagy fülhallgatóval érkezik (egyetlen készletként), a fej- vagy fülhallgató és a számítógép együttes kombinációja eleget tesz az EN 50332-1 szabványban leírt követelményeknek. Ha ettől eltérő fej- vagy fülhallgatót használ, győződjön meg arról, hogy eleget tesz-e az EN 50332-1 szabvány (6.5 Limitation alpont) előírásainak. Az EN 50332-1 szabványtól eltérő fejhallgató használata veszélyes lehet a túlzott hangerő miatt.

Figyelmeztetés fulladásveszélyre



FULLADÁSVESZÉLY – A termék apró alkatrészeket tartalmaz.

Tartsa távol a három év alatti gyermekektől.

Műanyag zacskóra vonatkozó megjegyzés



VESZÉLY!

A műanyag zacskók veszélyesek lehetnek. A fulladásveszély miatt tartsa távol a műanyag zacskókat a csecsemőktől és a kisgyermekektől.

Az üvegrészekkel kapcsolatos megjegyzés

Vigyázat!

A termék egyes részei üvegből lehetnek. Ha a terméket kemény felületre ejti vagy erős ütést mér rá, akkor az üveg betörhet. Ha az üveg betört, ne érintse meg, illetve ne próbálja eltávolítani. Ne használja a terméket, amíg képzett szakember ki nem cserélte az üveget.

Statikus elektromosság megakadályozása

A statikus elektromosság – bár ártalmatlan az emberre – komoly meghibásodásokat okozhat a számítógép alkatrészeiben és funkcióiban. A statikus elektromosságra érzékeny alkatrészek helytelen kezelése azok meghibásodását okozhatja. Amikor kicsomagol egy kiegészítőt vagy CRU-t, ne nyissa ki az alkatrészt tartalmazó, statikus elektromosság ellen védő zacskót, amíg az alkatrészt – az utasítások szerint – telepíteni nem kell.

Az kiegészítők vagy CRU-k kezelésekor, illetve amikor a számítógép belsejében valamilyen munkát végez, tartsa be az alábbi óvintézkedéseket, hogy elkerülje a statikus elektromosság okozta meghibásodásokat:

- Korlátozza mozgását. A mozgása statikus elektromosságot generálhat Ön körül.
- Mindig óvatosan kezelje az alkatrészeket. Az élénél fogja meg a kártyákat, a memóriamodulokat és az egyéb áramköri lapokat. Soha ne érintse meg a szabadon hagyott áramköri részeket.
- Akadályozza meg, hogy mások megérinthessék az alkatrészeket.
- Amikor statikus elektromosságra érzékeny kiegészítőt vagy CRU-alkatrészt telepít, legalább 2 másodpercig érintse hozzá az alkatrészt tartalmazó védőcsomagolást a bővítőnyílás fémtakarólemezhöz vagy más, nem festett fémfelülethez a számítógépen. Ez csökkenti a statikus elektromosságot a csomagolásban és az Ön testében.
- Amikor lehetséges, vegye ki a statikus elektromosságra érzékeny alkatrészt a védőzacskójából, és egyből telepítse. Amikor erre nincs lehetőség, helyezze a csomagolást sima felületre, és tegye rá az alkatrészt.
- Ne tegye rá az alkatrészt a számítógép borítójára vagy más fémfelületre.

Működési környezet

Maximális magasság (túlnyomás biztosítása nélkül)

3048 m (10 000 láb)

Hőmérséklet

- Működés során: 5 °C–35 °C (41 °F–95 °F)

- Tárolás és szállítás eredeti szállítási csomagolásban: -20 °C–60 °C (-4 °F–140 °F)
- Tárolás csomagolás nélkül: 5 °C–43 °C (41 °F–109 °F)

Megjegyzés: Töltés során az akkumulátor hőmérséklete nem mehet 10 °C (50 °F) alá.

Relatív páratartalom

- Működés során: 8%–95% a következő nedves hőmérsékleten: 23 °C (73 °F)
- Tárolás és szállítás: 5%–95% páratartalom mellett 27 °C (81 °F) hőmérsékleten

Tisztítás és karbantartás

Megfelelő gondoskodás és karbantartás mellett a számítógép megbízhatóan működik. Az alábbi témakörökben olvasható információk segítségével biztosíthatja, hogy a számítógép a lehető legjobb teljesítményt nyújtsa.

Alapvető karbantartási javaslatok

A számítógép megfelelő működésének fenntartása érdekében tartsa be az alábbi alapvető utasításokat:

- Ha lehetséges, jól szellőző, száraz és közvetlen napsugárzástól védett helyre tegye a számítógépet.
- A csomagolóanyagokat tartsa gyermekektől távol, a műanyag zacskók nehogy véletlenül fulladást okozzanak.
- Tartsa távol (legalább 13 cm távolságra) a számítógéptől a mágneseket, a bekapcsolt rádiótelefonokat, az elektromos eszközöket és a hangszórókat.
- Ne tegye ki a számítógépet extrém (5 °C/41 °F alatti vagy 35 °C/95 °F feletti) hőmérsékleteknek.
- Ne tegyen semmilyen tárgyat (még papírt sem) a képernyő és a billentyűzet, illetve a tenyéripihentető közé.
- Előfordulhat, hogy a számítógép kijelzője csak egy bizonyos szögben nyitható fel és használható. Ne nyissa fel erővel a képernyőt. Ilyen esetben megsérülhet a csuklópánt.
- Ne fordítsa hanyatt a számítógépet, amikor a hálózati adapter csatlakoztatva van. Ha mégis így tesz, eltörhet az adapter csatlakozója.
- A számítógép mozgatása előtt vegyen ki belőle minden adathordozót, kapcsolja ki a csatlakoztatott eszközöket, valamint távolítsa el a vezetékeket és kábeleket.
- A nyitott számítógépet csak az aljánál fogva emelje meg. Soha ne próbálja meg a számítógépet a képernyőnél fogva felemelni.
- A számítógépet csak arra felhatalmazott Lenovo szervizszakembernek szabad szétszerelnie és javítania.
- Ne módosítsa a reteszeket és ne próbálja meg azokat ragasztószalaggal rögzíteni, hogy a képernyő mindig nyitva vagy zárva legyen.
- Ügyeljen rá, hogy a negatív ionokat előállító készülékek ne fújják közvetlenül a számítógépre vagy a perifériákra a levegőt. Amikor csak lehetséges, az elektrosztatikus kisülések elleni védekezés érdekében földelje le a számítógépet.

A számítógép tisztítása

A felületek védelme és a hibamentes működés érdekében célszerű rendszeresen tisztítani a számítógépet.

A számítógép borításának tisztítása: Törölje le enyhén szappanos vízbe mártott, szálfmentes anyaggal. A borításra ne öntsön folyadékot.

A billentyűzet tisztítása: Törölje le egyenként a billentyűket enyhén szappanos vízbe mártott, szálmentes anyaggal. Ha egyszerre több billentyűt töröl, a ruha beleakadhat a szomszédos billentyűkbe, és károsíthatja őket. Ne permetezzen tisztítószerrel közvetlenül a billentyűzetre. Ha morzsát vagy port kíván eltávolítani a billentyűk közül, használjon kamerához alkalmazott kefék légfúvót vagy hideglevegő-fokozattal rendelkező hajszárítót.

A számítógép képernyőjének tisztítása: A karcolások, a zsír, a por, a vegyi anyagok és az ultraibolya fény egyaránt hatással lehet a képernyő teljesítményére. A képernyő óvatos letörléséhez használjon száraz, szálmentes ruhát. Előfordulhat, hogy a képernyőn látott karcszerű nyom csak piszok. Törölje le óvatosan a foltot egy puha, száraz ruhával. Ha a folt makacs, nedvesítsen meg egy puha, szálmentes ruhát vízzel vagy szemüveg-tisztítóval. Közvetlenül a képernyőre ne öntsön folyadékot. A képernyőt csak akkor csukja le, ha száraz.

B. függelék Információk a kiegészítő lehetőségekről és az ergonómiai alapelvekről

Ez a fejezet a kiegészítő lehetőségekkel és az ergonómikus megoldásokkal kapcsolatos információkat tartalmazza.

Kiegészítő lehetőségek

A Lenovo fontosnak tartja, hogy hallási, látási és mozgási nehézségekkel küzdő ügyfelei számára jobb hozzáférést biztosítson a számítástechnika vívmányaihoz. Az alábbi webhelyen megtekintheti a kiegészítő lehetőségekkel kapcsolatos legfrissebb információkat: <https://www.lenovo.com/accessibility>.

Ha további segítségre van szüksége a kiegészítő lehetőségekkel kapcsolatban, a <https://pcsupport.lenovo.com/supportphonenumber> címen megtalálja az adott országhoz vagy régióhoz tartozó támogatási telefonszámokat.

A számítógép-használat ergonómiai alapelvei

A korszerű ergonómiai megoldások alkalmazása nagyon fontos a személyi számítógép hatékony használata és a kényelmetlenség elkerülése szempontjából. Úgy rendezze el a munkakörnyezetét és a berendezéseket, hogy azok mind az Ön igényeinek, mind az Ön által végzett munka követelményeinek megfeleljenek. Ezenkívül az egészséges munkavégzési gyakorlattal maximalizálható a teljesítmény maximalizálása és kényelmesebbé tehető a számítógép-használat.

A virtuális irodában dolgozva hozzá kell szoknia a környezet gyors változásaihoz. A környezeti fényforrásokhoz való alkalmazkodás, az aktív ülőhelyzet és a számítógép megfelelő elhelyezése sokat segít a teljesítmény és a komfortérzet javításában.

A rajz egy normál helyzetben ülő személyt ábrázol. Ha nem is pontosan így ül, jó néhány segítő ötlettel szolgálhatunk. A jó szokások jó eredményre vezetnek.



Általános testtartás: Az azonos helyzetben végzett huzamosabb munkavégzés nyomán kialakuló kényelmetlenségek elkerülése érdekében a legjobb, ha időnként kissé módosítja testhelyzetét. A gyakori rövid pihenők is hatékonyan segíthetik a testtartás okozta kényelmetlenségek kialakulását.

Képernyő: A képernyő szemtől való ideális távolsága 510–760 mm (20–30 hüvelyk). A képernyőn ne tükröződjön sem külső, sem belső fényforrás. A képernyőt tartsa tisztán, fényerejét úgy állítsa be, hogy a megjelenített kép valamennyi részletét tisztán és jól lássa. A képernyő fényerejének módosításához nyomja meg a fényerőszabályzó gombokat.

Fejtartás: Nyakát és fejét tartsa semleges, kényelmes (függőleges vagy egyenes) helyzetben.

Szék: A jó szék ülésmagassága állítható, a hátnak megfelelő támaszt biztosít. Állítsa a széket kényelmes helyzetbe.

A karok és a kezek helyzete: Lehetőség szerint kartámaszos széket használjon; ha nincs, az asztalon alakítson ki helyet alkarjának, így megfelelő alátámasztást nyújt a karoknak. Alkarját, csuklóját és karját tartsa ellazított, nyugodt és vízszintes helyzetben. A billentyűzet gombjait finoman kezelje, ne „ütögesse” azokat.

A lábak helyzete: Úgy állítsa be az ülőfelületet, hogy combjai párhuzamosak legyenek a padlóval, és lábai teljesen a padlón vagy egy lábtartón fekdjenek.

Teendők utazás közben

Lehetséges, hogy utazás közben vagy alkalmi munkavégzés során nem mindig sikerül az ergonómiai megfontolásokat teljes mértékben érvényesíteni. Ettől függetlenül igyekezzen a lehető legkényelmesebb helyzetet megtalálni. A megfelelő ülés helyzet és a jó megvilágítás például segít a kívánt teljesítmény és komfortérzet elérésében. Ha nem irodában dolgozik, fordítson különös figyelmet az aktív ülőhelyzetre, és gyakran iktasson be szüneteket. Számos megoldás áll rendelkezésre a számítógép módosítására és bővítésre, így maximálisan az igényeihez szabhatja a gépet. Ezen lehetőségek közül számos megtalálható a <https://www.lenovo.com/accessories> webhelyen. Ismerkedjen meg a nagyfokú állíthatóságot és egyéb funkciókat biztosító dokkoló megoldásokkal és külső termékekkel.

A kijelzővel kapcsolatos kérdések

A notebookok képernyői a legszigorúbb szabványoknak is megfelelnek. Ezek a képernyők tiszta, éles, nagyméretű és intenzív fényerejű képeket biztosítanak. A megjelenített képek jól láthatók, a szem számára kevésbé megterhelők. A huzamosabb ideig végzett megerőltető szemmunka ugyanakkor fárasztó lehet. Ha a szemfáradással és látásproblémákkal kapcsolatban kérdései vannak, kérje szemészeti szakember segítségét.

C. függelék Kiegészítő információk a Linux operációs rendszerrel kapcsolatban

Bizonyos országokban vagy régiókban a Lenovo lehetőséget biztosít az ügyfeleknek arra, hogy előtelepített Linux® operációs rendszerrel rendeljenek számítógépeket.

Ha a számítógépén Linux operációs rendszer van, akkor a számítógép használata előtt olvassa el a következő információkat. Hagyja figyelmen kívül a dokumentumban a Windows-alapú programokkal, segédprogramokkal és a Lenovo által előtelepített alkalmazásokkal kapcsolatos információkat.

A Lenovo korlátozott jótállás elérése

A termékre a Lenovo korlátozott jótállás (LLW) L505-0010-02 08/2011 verziójának feltételei vonatkoznak. A következő webhelyen több nyelven is elérhető a Lenovo korlátozott jótállás. A Lenovo korlátozott jótállás szövege a következő helyen található:

https://www.lenovo.com/warranty/llw_02

A Lenovo korlátozott jótállás megtalálható a számítógépen is előtelepítve. A Lenovo korlátozott jótállás eléréséhez:

- Ubuntu® rendszeren lépjen a következőre: `/usr/share/doc/lenovo-doc`
- Fedora® rendszeren lépjen a következőre: `/opt/Lenovo`

Ha a Lenovo korlátozott jótállás nem érhető el a weboldalon vagy a számítógépen, akkor lépjen kapcsolatba a Lenovo helyi képviselőjével vagy viszonteladójával, és kérje a Lenovo korlátozott jótállás nyomtatott példányát.

Hozzáférés Linux-disztribúciókhoz

A Linux egy nyílt forráskódú operációs rendszer, és a népszerű Linux-változatok között megtalálható az Ubuntu és a Fedora.

Az Ubuntu operációs rendszerről a következő oldalon talál további információt:

<https://www.ubuntu.com>

A Fedora operációs rendszerről a következő oldalon talál további információt:

<https://getfedora.org/>

Támogatási információk igénylése

Ha segítségre, javításra, technikai támogatásra vagy további információkra van szüksége a Linux operációs rendszerrel vagy más alkalmazásokkal kapcsolatban, akkor keresse fel a Linux operációs rendszer értékesítőjét, vagy azt, aki az alkalmazást biztosított Önnek. Ha a számítógépben lévő hardverelemekkel kapcsolatos segítségre vagy támogatásra van szüksége, keresse fel a Lenovo vállalatot. A Lenovo felkeresésével kapcsolatos további információkért tekintse meg a *Felhasználói kézikönyvet* és a *Biztonsági és jótállási kézikönyvet*.

A legújabb *Felhasználói kézikönyv* és *Biztonsági és jótállási kézikönyv* a következő helyen érhető el:

<https://pcsupport.lenovo.com>

D. függelék A megfelelőségre és a TCO-tanúsítványra vonatkozó információk

Ez a fejezet a Lenovo-termékekkel kapcsolatos szabályozási, környezetvédelmi, RoHS és ENERGY STAR megfelelési információkat tartalmazza.

A rádiófrekvenciára vonatkozó megfelelési nyilatkozatok

A vezeték nélküli kommunikációs berendezésekkel felszerelt számítógépmoდეlek minden olyan országban vagy régióban megfelelnek a rádiófrekvenciás és biztonsági előírásoknak, ahol engedélyezett a vezeték nélküli eszközök használata.

Mielőtt használná a számítógépében található vezeték nélküli eszközöket, a jelen dokumentum mellett olvassa el az országára vagy régiójára vonatkozó *Regulatory Notice* című kiadványt is.

Vezeték nélküli funkciókkal kapcsolatos információk

Ez a témakör a Lenovo-termékek vezeték nélküli funkcióiról tartalmaz információkat.

Vezeték nélküli együttműködés

A vezeték nélküli LAN-kártya úgy lett megtervezve, hogy együttműködjön minden olyan vezeték nélküli LAN-termékkel, amely DSSS (Direct Sequence Spread Spectrum), CCK (Complementary Code Keying) és/vagy OFDM (Orthogonal Frequency Division Multiplexing) rádiós technológián alapul, és megfelel a következőknek:

- A 802.11b/g szabványnak, a 802.11a/b/g, a 802.11n, a 802.11ac vagy a 802.11ax jelű, vezeték nélküli helyi hálózatokra vonatkozó szabványnak, az Institute of Electrical and Electronics Engineers meghatározása és jóváhagyása szerint.
- A Wireless Fidelity (Wi-Fi®) tanúsítványnak, a Wi-Fi Alliance® meghatározása szerint.

Megjegyzések:

- Előfordulhat, hogy egyes modellek nem támogatják a 802.11ax funkciót. Ez a vezeték nélküli konfigurációtól függ.
- Egyes országokban vagy régiókban a helyi szabályozások tiltják a 802.11ax szabvány használatát.

Felhasználási környezet és egészség

Mivel a számítógépbe beépített vezeték nélküli kártyák megfelelnek a rádiófrekvenciás (RF) biztonsági szabványok és ajánlások előírásainak, a Lenovo meggyőződése, hogy a termék használata biztonságos a vásárlókra nézve. A szabványok és ajánlások a globális tudományos közösség konszenzusán alapulnak, és olyan tudományos munkacsoportok tanácskozásainak eredményeként születtek, amelyek folyamatosan nyomon követik és használják a széles körű kutatási irodalmat.

Bizonyos helyzetekben és környezetekben a vezeték nélküli eszközök használatát az épület kezelői vagy egy szervezet illetékes képviselői korlátozhatják. Ilyen helyzetek és területek például a következők:

- Repülőgépek fedélzetén, kórházakban, üzemanyagotöltő állomások közelében, robbanásveszélyes helyeken (elektronikus indítóval felszerelt eszközök), orvosi implantátumok vagy test(b)en hordott elektronikus orvosi eszközök, mint például a szívritmus-szabályozók esetén.
- Minden más környezetben, ahol a más eszközökkel való interferálás vélhetőleg vagy bizonyítottan káros.

Ha bizonytalan az adott környezetben a vezeték nélküli eszközök használatát illetően (például repülőgépen vagy kórházban), a számítógép bekapcsolása előtt érdemes engedélyt kérni a vezeték nélküli eszközök használatához.

Az UltraConnect-rádiós antennák elhelyezkedése

A számítógép UltraConnect™ vezeték nélküli antennarendszerrel rendelkezik. A vezeték nélküli kommunikáció bárhol engedélyezhető.

Az alábbi ábrán a számítógép antennáinak elhelyezkedése látható:



1. Vezeték nélküli LAN-antenna (fő)
2. Vezeték nélküli WAN-antenna (fő, bizonyos modellek esetén)
3. Vezeték nélküli WAN-antenna (kiegészítő, bizonyos modellek esetén)
4. Vezeték nélküli LAN-antenna (kiegészítő)
5. 4x4 MIMO vezeték nélküli WAN-antenna (kiegészítő, bizonyos Intel modellek esetén)
6. 4x4 MIMO vezeték nélküli WAN-antenna (fő, bizonyos Intel modellek esetén)

A vezeték nélküli berendezések használatára vonatkozó hatósági megjegyzések megkeresése

A vezeték nélküli berendezések használatára vonatkozó hatósági szabályozással kapcsolatos megjegyzéseket a számítógéppel kapott *Regulatory Notice* című kiadványban találja <https://support.lenovo.com>.

Európai Unió (EU)/Egyesült Királyság (UK) – Rádióberendezések megfelelése



Kapcsolatfelvétel az EU-ban: Lenovo (Slovakia), Landererova 12, 811 09 Bratislava, Slovakia



Kapcsolattartó az Egyesült Királyságban: Lenovo, Redwood, Crockford Lane, Basingstoke, RG24 8WQ, UK.

Ez a termék megfelel az Európai Tanács 2014/53/EU számú, a tagállamok rádióberendezésekkel kapcsolatos törvényei alapján létrehozott, a rádióberendezésekre vonatkozó előírásában található összes követelménynek és alapvető normának, valamint az Egyesült Királyság 2017-es 1206. sz. törvényének a rádióberendezésekről.

A rendszer EU-s megfeleléségi nyilatkozatának teljes szövege a következő weboldalon olvasható: <https://www.lenovo.com/us/en/compliance/eu-doc>

A rendszer egyesült királyságbeli megfeleléségi nyilatkozatának teljes szövege a következő weboldalon olvasható: <https://www.lenovo.com/us/en/compliance/uk-doc>

A Lenovo nem vállal felelősséget a termék nem javasolt módosításából adódó hibákért, beleértve a más gyártóktól származó kártyák használatát is. A termék az elvégzett bevizsgálás alapján megfelel az európai és az egyesült királyságbeli megfeleléségi szabványok által a B osztályú berendezésekkel szemben támasztott követelményeknek. A B osztályú berendezésekkel kapcsolatos előírások jellemzően lakókörnyezetekből levezetett követelmények, amelyek megfelelő védelmet biztosítanak a tanúsított kommunikációs berendezésekkel szembeni zavarok ellen.

Brazília

Este equipamento não tem direito à proteção contra interferência prejudicial e não pode causar interferência em sistemas devidamente autorizados.

This equipment is not protected against harmful interference and may not cause interference with duly authorized systems.

Mexikó

Advertencia: En Mexico la operación de este equipo está sujeta a las siguientes dos condiciones: (1) es posible que este equipo o dispositivo no cause interferencia perjudicial y (2) este equipo o dispositivo debe aceptar cualquier interferencia, incluyendo la que pueda causar su operación no deseada.

Szingapúr



A rádiófrekvenciára vonatkozó megfelelési nyilatkozat – Korea

무선설비 전파 혼신 (사용주파수 2400~2483.5 , 5725~5825 무선제품해당)

해당 무선설비가 전파혼신 가능성이 있으므로 인명안전과 관련된 서비스는 할 수 없음

SAR 정보

본 장치는 전파 노출에 대한 가이드라인을 충족합니다.

본 장치는 무선 송수신기입니다. 본 장치는 국제 가이드라인으로 권장되는 전파 노출에 대한 제한을 초과하지 않도록 설계되었습니다. 장치 액세서리 및 최신 부품을 사용할 경우 SAR 값이 달라질 수 있습니다. SAR 값은 국가 보고 및 테스트 요구 사항과 네트워크 대역에 따라 다를 수 있습니다. 본 장치는 사람의 신체에서 20mm 이상의 거리에서 사용할 수 있습니다.

Egyes országok és régiók környezetvédelmi előírásai

Ez a rész a Lenovo-termékekkel kapcsolatos környezetvédelmi, újrahasznosítási és RoHS-megfelelési információkat tartalmazza.

Újrahasznosítási és környezetvédelmi információk

A Lenovo arra biztatja az információs technológia (IT) körébe tartozó berendezések tulajdonosait, hogy felelősségteljesen járjanak el berendezéseik újrahasznosítása érdekében, amikor azok feleslegessé válnak. A Lenovo különféle programokat és szolgáltatásokat ajánl, amelyek segítik a számítástechnikai berendezések tulajdonosait a használt készülékek újrahasznosításában. A Lenovo-termékek újrahasznosításáról részletesen tájékozódhat a következő címen:

<https://www.lenovo.com/recycling>

A termékeinkkel kapcsolatos legfrissebb környezetvédelmi információk a következő helyen található:

<https://www.lenovo.com/ecodeclaration>

Fontos információk az akkumulátor újrahasznosításáról és a WEEE-előírásokról

Az elektromos és elektronikus berendezések hulladékaira és akkumulátorokra/elemekre vonatkozó visszavételi és újrahasznosítási információk az Európai Unióban és az Egyesült Királyságban



Az áthúzott szemetes jelölés csak azokra az országokra vonatkozik, amelyek szabályozzák az elektromos és elektronikus berendezések hulladékainak és az akkumulátoroknak/elemeknek az ártalmatlanítását. Ilyenek az EU tagországai és az Egyesült Királyság.

A berendezéseket és az akkumulátorokat/elemeket az elektromos és elektronikus berendezések hulladékaival, valamint a leselejtezett akkumulátorokkal/elemekkel foglalkozó helyi előírásoknak megfelelően címkéztük fel. Ezek az előírások határozzák meg a használt berendezések és használt akkumulátorok/elemek visszavételének és újrahasznosításának keretrendszerét az egyes földrajzi régiókban. A különböző termékeken látható címke azt jelenti, hogy a terméket az élettartamának végén nem szabad kidobni, hanem az erre a célra felállított gyűjtőrendszerekben kell elhelyezni visszanyerés céljából.

Az elem címkéjén szerepelhet az elem gyártása során felhasznált fém kémiai szimbóluma is (Pb az ólom, Hg a higany és Cd a kadmium esetében).

Ha Ön olyan elektromos és elektronikus berendezést és/vagy akkumulátort/elemet használ, amelyen az áthúzott szemetes jelölés látható, ne dobja a háztartási hulladék közé az élettartamuk végére ért termékeket, hanem használja az elektromos és elektronikus berendezések hulladékainak és a leselejtezett akkumulátoroknak/elemeknek a visszavételére, újrahasznosítására és helyreállítására vonatkozó begyűjtési keretrendszert. Az elektromos és elektronikus berendezések hulladékai és az akkumulátorok/elemek veszélyes anyagokat tartalmazhatnak, a megfelelő gyűjtéssel azonban minimalizálhatja az általuk a környezetre és az emberi egészségre gyakorolt káros hatást.

A Lenovo elektromos és elektronikus berendezései olyan alkatrészeket és összetevőket tartalmazhatnak, amelyek a termék életciklusának végén veszélyes hulladéknak számítanak.

Az elektromos és elektronikus berendezések, valamint az elektromos és elektronikus berendezések hulladékai (WEEE) díjmentesen leadhatók a vásárlás helyén, illetve az olyan kereskedőknél, akik a használt elektromos és elektronikus berendezésekhez vagy az elektromos és elektronikus berendezések hulladékaihoz hasonló elektromos és elektronikus berendezéseket értékesítenek.

Ha a végfelhasználó elektromos és elektronikus berendezéseket helyez el hulladékgyűjtő helyen vagy létesítményben, akkor az elhelyezés előtt el kell távolítania minden elemet és/vagy akkumulátort a berendezésből, és azokat külön, a kijelölt helyen kell elhelyeznie.

A Lenovo termékeiben található lítiumelemek és -akkumulátorok leselejtezése:

A Lenovo termékében korongelem típusú lítiumelem lehet. Az elem részletei a termék leírásában találhatóak. Ha ki kell cserélni az elemet, akkor keresse fel az értékesítőt vagy a Lenovo szervizét. A kicserélendő lítiumelemet tekerje be szigetelőszalaggal, keresse fel az értékesítőt, vagy menjen el egy hulladékudvarba, és kövesse a személyzet utasításait.

A Lenovo készüléke Li-Ion vagy Ni-Mh akkumulátort tartalmazhat. Az akkumulátor részletei a termék leírásában találhatóak. A használaton kívüli, kicserélendő akkumulátort tekerje be szigetelőszalaggal, keresse fel a Lenovo értékesítőt, szervizét vagy az értékesítés helyét, illetve menjen el egy hulladékudvarba, és kövesse a személyzet utasításait. A termék felhasználói kézikönyvében lévő utasításokat ugyancsak követheti.

Az összegyűjtéssel és kezeléssel kapcsolatos információk a következő helyen találhatóak:

<https://www.lenovo.com/environment>

További WEEE-információk:

<https://www.lenovo.com/recycling>

Elektromos és elektronikus berendezések hulladékaival kapcsolatos információk Magyarországon

A magyar törvények értelmében, a 197/2014 (VIII.1.) kormányrendelet 12. szakaszának (1)-(5) cikkében foglaltak szerint Lenovo mint gyártó állja a keletkező költségeket.

Újrahasznosításra vonatkozó japán nyilatkozat

Collect and recycle a disused Lenovo computer or monitor

If you are a company employee and need to dispose of a Lenovo computer or monitor that is the property of the company, you must do so in accordance with the Law for Promotion of Effective Utilization of Resources. Computers and monitors are categorized as industrial waste and should be properly disposed of by an industrial waste disposal contractor certified by a local government. In accordance with the Law for Promotion of Effective Utilization of Resources, Lenovo Japan provides, through its PC Collecting and Recycling Services, for the collecting, reuse, and recycling of disused computers and monitors. For details, visit the Lenovo Web site at:

<https://www.lenovo.com/recycling/japan>

Pursuant to the Law for Promotion of Effective Utilization of Resources, the collecting and recycling of home-used computers and monitors by the manufacturer was begun on October 1, 2003. This service is provided free of charge for home-used computers sold after October 1, 2003. For details, go to:

<https://www.lenovo.com/recycling/japan>

Dispose of Lenovo computer components

Some Lenovo computer products sold in Japan may have components that contain heavy metals or other environmental sensitive substances. To properly dispose of disused components, such as a printed circuit board or drive, use the methods described above for collecting and recycling a disused computer or monitor.

Dispose of disused lithium batteries from Lenovo computers

A button-shaped lithium battery is installed inside your Lenovo computer to provide power to the computer clock while the computer is off or disconnected from the main power source. If you need to replace it with a new one, contact your place of purchase or contact Lenovo for service. If you need to dispose of a disused lithium battery, insulate it with vinyl tape, contact your place of purchase or an industrial-waste-disposal operator, and follow their instructions.

Disposal of a lithium battery must comply with local ordinances and regulations.

Dispose of a disused battery from Lenovo notebook computers

Your Lenovo notebook computer has a lithium ion battery or a nickel metal hydride battery. If you are a company employee who uses a Lenovo notebook computer and need to dispose of a battery, contact the proper person in Lenovo sales, service, or marketing, and follow that person's instructions. You also can refer to the instructions at:

<https://www.lenovo.com/jp/ja/environment/recycle/battery/>

If you use a Lenovo notebook computer at home and need to dispose of a battery, you must comply with local ordinances and regulations. You also can refer to the instructions at:

<https://www.lenovo.com/jp/ja/environment/recycle/battery/>

Brazíliaira vonatkozó újrahasznosítási információk

Declarações de Reciclagem no Brasil

Descarte de um Produto Lenovo Fora de Uso

Equipamentos elétricos e eletrônicos não devem ser descartados em lixo comum, mas enviados à pontos de coleta, autorizados pelo fabricante do produto para que sejam encaminhados e processados por empresas especializadas no manuseio de resíduos industriais, devidamente certificadas pelos órgãos ambientais, de acordo com a legislação local.

A Lenovo possui um canal específico para auxiliá-lo no descarte desses produtos. Caso você possua um produto Lenovo em situação de descarte, ligue para o nosso SAC ou encaminhe um e-mail para: reciclar@lenovo.com, informando o modelo, número de série e cidade, a fim de enviarmos as instruções para o correto descarte do seu produto Lenovo.

Kontinentális Kínára vonatkozó újrahasznosítási információk

《废弃电器电子产品回收处理管理条例》提示性说明

联想鼓励拥有联想品牌产品的用户当不再需要此类产品时，遵守国家废弃电器电子产品回收处理相关法律法规，将其交给当地具有国家认可的回收处理资质的厂商进行回收处理。更多回收服务信息，请点击进入<http://support.lenovo.com.cn/activity/551.htm>

Tajvanra vonatkozó akkumulátor-újrahasznosítási információk



廢電池請回收

Az Egyesült Államokra és Kanadára vonatkozó akkumulátor-újrahasznosítási információk



US & Canada Only

A különböző országok és régiók veszélyes anyagok korlátozására vonatkozó direktívája (RoHS)

A Lenovo-termékekkel kapcsolatos legfrissebb környezetvédelmi információk a következő helyen találhatóak:

<https://www.lenovo.com/ecodeclaration>

RoHS – Európai Unió (EU)/Egyesült Királyság

Ez a Lenovo-termék a hozzá tartozó alkatrészekkel (kábelek, vezetékek stb.) együtt megfelel az egyes veszélyes anyagok elektromos és elektronikus berendezésekben való alkalmazásának korlátozásáról szóló 2011/65/EU irányelv (amelyet a 2015/863/EU irányelv módosított) és az Egyesült Királyság 2012-es 3032. sz. törvényében foglalt előírásoknak („RoHS recast” vagy RoHS 2”).

A Lenovo globális RoHS-megfelelőségéről a következő webhelyen tájékozódhat:

<https://www.lenovo.com/rohs-communication>

Török WEEE/RoHS

Türkiye AEEE Yönetmeliğine Uygunluk Beyanı

Bu Lenovo ürünü, T.C. Çevre ve Orman Bakanlığı'nın “Atık Elektrik ve Elektronik Eşyalarda Bazı Zararlı Maddelerin Kullanımının Sınırlanmasına Dair Yönetmelik (AEEE)” direktiflerine uygundur.

AEEE Yönetmeliğine Uygundur.

Ukrainai RoHS

Цим підтверджуємо, що продукція Леново відповідає вимогам нормативних актів України, які обмежують вміст небезпечних речовин

Indiai RoHS

RoHS compliant as per E-Waste (Management) Rules.

RoHS – kontinentális Kína

The information in the following table is applicable to products manufactured on or after January 1, 2015 for sale in the People’s Republic of China.

产品中有害物质的名称及含量

部件名称	铅 (Pb)	汞 (Hg)	镉 (Cd)	六价铬 (Cr (VI))	多溴联苯 (PBB)	多溴二苯醚 (PBDE)
印刷电路板组件*	X	0	0	0	0	0
硬盘	X	0	0	0	0	0
光驱	X	0	0	0	0	0
LCD 面板 (LED 背光源)	X	0	0	0	0	0
键盘	X	0	0	0	0	0
内存	X	0	0	0	0	0
电池	X	0	0	0	0	0
电源适配器	X	0	0	0	0	0
底壳、顶盖和扬声器	X	0	0	0	0	0

注:

本表依据SJ/T 11364的规定编制。

0: 表示该有害物质在该部件所有均质材料中的含量均在 GB/T 26572标准规定的限量要求以下。

X: 表示该有害物质至少在该部件的某一均质材料中的含量超出GB/T 26572标准规定的限量要求。标有“X”的部件, 皆因全球技术发展水平限制而无法实现有害物质的替代。

* 印刷电路板组件包括印刷电路板及其零部件、电容和连接器等。

图示:



在中华人民共和国境内销售的电子信息产品上将印有“环保使用期限”(EPuP)符号。圆圈中的数字代表产品的正常环保使用期限。

Supplier's declaration of conformity label for mainland China RoHS

依照《电器电子产品有害物质限制使用合格评定制度实施安排》,《绿色产品标识使用管理办法》以及市场监管总局关于明确电器电子产品有害物质限制使用合格评定制度“供方符合性标志”的公告中对于合格评定标识的相关要求,联想公司针对纳入《电器电子产品有害物质限制使用达标管理目录》内的产品,使用自我声明的合格评定方式,并使用如下合格评定标识:



RoHS – Tajvan

單元 Unit	限用物質及其化學符號 Restricted substances and its chemical symbols					
	鉛 Lead (Pb)	汞 Mercury (Hg)	鎘 Cadmium (Cd)	六價鉻 Hexavalent chromium (Cr ⁶⁺)	多溴聯苯 Polybrominated biphenyls (PBB)	多溴二苯醚 Polybrominated diphenyl ethers (PBDE)
印刷電路板組件	-	○	○	○	○	○
儲存裝置	-	○	○	○	○	○
顯示螢幕	-	○	○	○	○	○
鍵盤	-	○	○	○	○	○
記憶體	-	○	○	○	○	○
電源供應器	-	○	○	○	○	○
外殼	-	○	○	○	○	○
電源線組	-	○	○	○	○	○
機械組件	-	○	○	○	○	○
配件	-	○	○	○	○	○
備考 1. “超出 0.1 wt %” 及 “超出 0.01 wt %” 係指限用物質之百分比含量超出百分比含量基準值。 Note 1: “Exceeding 0.1 wt %” and “exceeding 0.01 wt %” indicate that the percentage content of the restricted substance exceeds the reference percentage value of presence condition. 備考 2. “○” 係指該項限用物質之百分比含量未超出百分比含量基準值。 Note 2: “○” indicates that the percentage content of the restricted substance does not exceed the percentage of reference value of presence. 備考 3. “-” 係指該項限用物質為排除項目。 Note 3: The “-” indicates that the restricted substance corresponds to the exemption.						

單元說明

單元	說明
儲存裝置	泛指硬碟機、固態硬碟等
機械組件	泛指光碟機、風扇、麥克風、攝影機、喇叭等
配件	泛指外接式光碟機 (選配)、轉接線 (選配)、觸控筆 (選配) 等

Elektromágneses kisugárással kapcsolatos figyelmeztetések

A Szövetségi Hírközlési Tanács (FCC) szállítói megfelelőségi nyilatkozata

Megjegyzések:

- The statements below regarding FCC are only valid for products that are shipping to the United States.
- Refer to the product label information to identify the specific model name and number of your product.

Az alább leírtak a következő termékekre vonatkoznak:

A termék neve	Géptípusok
ThinkPad T14 Gen 1	20S0, 20S1, 20S2, 20S3, 20UD és 20UE
ThinkPad T15 Gen 1	20S6 és 20S7
ThinkPad P14s Gen 1	20S4, 20S5, 20Y1 és 20Y2
ThinkPad P15s Gen 1	20T4 és 20T5

This equipment has been tested and found to comply with the limits for a Class B digital device, pursuant to Part 15 of the FCC Rules. These limits are designed to provide reasonable protection against harmful interference in a residential installation. This equipment generates, uses, and can radiate radio frequency energy and, if not installed and used in accordance with the instructions, may cause harmful interference to radio communications. However, there is no guarantee that interference will not occur in a particular installation. If this equipment does cause harmful interference to radio or television reception, which can be determined by turning the equipment off and on, the user is encouraged to try to correct the interference by one or more of the following measures:

- Reorient or relocate the receiving antenna.
- Increase the separation between the equipment and receiver.
- Connect the equipment into an outlet on a circuit different from that to which the receiver is connected.
- Consult an authorized dealer or service representative for help.

Lenovo is not responsible for any radio or television interference caused by using other than recommended cables and connectors or by unauthorized changes or modifications to this equipment. Unauthorized changes or modifications could void the user's authority to operate the equipment.

This device complies with Part 15 of the FCC Rules. Operation is subject to the following two conditions: (1) this device may not cause harmful interference, and (2) this device must accept any interference received, including interference that may cause undesired operation.

Responsible Party:
Lenovo (United States) Incorporated
7001 Development Drive
Morrisville, NC 27560
Email: FCC@lenovo.com



FCC ID és IC tanúsítvány információi

Az FCC és az IC-tanúsítványra vonatkozó információk a következő módokon tekinthetők meg:

- A számítógépen előtelepített, az elektronikus címkét tartalmazó képernyő (e-címke képernyője). Az e-címke képernyőjének megtekintése: „Előírások címkéi” oldalszám: 118.
- A számítógép kartondobozának külsejére erősített címke.

Kanadai megfelelési nyilatkozat

CAN ICES-003(B)/NMB-003(B)

Európai Unió/Egyesült Királyság (UK) – megfelelés

Európai Unió (EU)/Egyesült Királyság (UK) – Elektromágneses összeférhetőségnek való megfelelés

Ez a termék megfelel az Európai Parlament és a Tanács a tagállami jogszabályok harmonizálásáról szóló 2014/30/EU irányelvében és az Egyesült Királyság 2016-os 1091. sz. törvényében (módosításokkal együtt) a B osztályú berendezések elektromágneses összeférhetőségére vonatkozóan meghatározott védelmi követelményeknek. A B osztályú berendezésekre vonatkozó követelmények a lakóterületeken belüli adatsugárzási szolgáltatásokkal szembeni megfelelő védelem biztosítását célozzák.

Az EU környezetbarát tervezésről (ErP) szóló irányelve (2009/125/EK) – külső hálózati adapterek (2019/1782/EU rendelet), Az energiával kapcsolatos termékek környezetbarát tervezéséről szóló 2010-es törvény – Egyesült Királyság, 2017. sz. törvény (külső tápegységek), 2020-es 485. sz. törvény (hálózati készlet), 2014-es 1290. sz. törvény módosításaival együtt

A Lenovo termékei megfelelnek az Európai Unió környezetbarát tervezésről (ErP) szóló irányelvének és az Egyesült Királyság energiával kapcsolatos termékekre vonatkozó környezetbarát tervezési előírásainak. A részleteket lásd az alábbiakban. Az EU esetében a következő oldalon: <https://www.lenovo.com/us/en/compliance/eu-doc>, az Egyesült Királyság esetében pedig a következő oldalon találja a rendszerre vonatkozó megfelelési nyilatkozatot: <https://www.lenovo.com/us/en/compliance/uk-doc>.

Német B osztályú megfeleléssel kapcsolatos nyilatkozat

Hinweis zur Einhaltung der Klasse B zur elektromagnetischen Verträglichkeit

Dieses Produkt entspricht den Schutzanforderungen der EU-Richtlinie zur elektromagnetischen Verträglichkeit Angleichung der Rechtsvorschriften über die elektromagnetische Verträglichkeit in den EU-Mitgliedsstaaten und hält die Grenzwerte der Klasse B der Norm gemäß Richtlinie.

Um dieses sicherzustellen, sind die Geräte wie in den Handbüchern beschrieben zu installieren und zu betreiben. Des Weiteren dürfen auch nur von der Lenovo empfohlene Kabel angeschlossen werden. Lenovo übernimmt keine Verantwortung für die Einhaltung der Schutzanforderungen, wenn das Produkt ohne Zustimmung der Lenovo verändert bzw. wenn Erweiterungskomponenten von Fremdherstellern ohne Empfehlung der Lenovo gesteckt/eingebaut werden.

Zulassungsbescheinigung laut dem Deutschen Gesetz über die elektromagnetische Verträglichkeit von Betriebsmitteln, EMVG vom 20. Juli 2007 (früher Gesetz über die elektromagnetische Verträglichkeit von Geräten), bzw. der EU Richtlinie 2014/30/EU, der EU Richtlinie 2014/53/EU Artikel 3.1b), für Geräte der Klasse B.

Dieses Gerät ist berechtigt, in Übereinstimmung mit dem Deutschen EMVG das EG-Konformitätszeichen - CE - zu führen. Verantwortlich für die Konformitätserklärung nach Paragraf 5 des EMVG ist die Lenovo (Deutschland) GmbH, Meitnerstr. 9, D-70563 Stuttgart.

Japán VCCI B osztályú megfeleléssel kapcsolatos nyilatkozat

この装置は、クラスB機器です。この装置は、住宅環境で使用することを目的としていますが、この装置がラジオやテレビジョン受信機に近接して使用されると、受信障害を引き起こすことがあります。
取扱説明書に従って正しい取り扱いをして下さい。

VCCI-B

Japan megfelelési nyilatkozat olyan termékekre vonatkozóan, amelyek fázisonként legfeljebb 20 A vagy azzal egyenlő áramfelvétellel csatlakoznak az elektromos hálózathoz

日本の定格電流が 20A/相 以下の機器に対する高調波電流規制
高調波電流規格 JIS C 61000-3-2 適合品

A tápkábelrel kapcsolatos megjegyzés Japánra vonatkozóan

The ac power cord shipped with your product can be used only for this specific product. Do not use the ac power cord for other devices.

本製品およびオプションに電源コード・セットが付属する場合は、それぞれ専用のものでありますので他の電気機器には使用しないでください。

A különböző országokra és régiókra vonatkozó további megfelelési és TCO-tanúsítással kapcsolatos tudnivalók

Ez a rész a Lenovo-termékekkel kapcsolatos egyéb megfelelési információkat tartalmazza.

Tanúsítvánnyal kapcsolatos információk

A termék neve	Megfelelési azonosító	Géptípus(ok)
<ul style="list-style-type: none">ThinkPad T14 Gen 1ThinkPad T14 Gen 1 LTE (csak kontinentális Kína esetén)	<ul style="list-style-type: none">Intel modellek esetén:<ul style="list-style-type: none">- TP00103E- TP00103E0*- TP00103E1*- TP00103E2*- TP00103F*- TP00103F0*- TP00103F1*- TP00103F2*AMD modellek esetén:<ul style="list-style-type: none">- TP00103G- TP00103G0*- TP00103G1*- TP00103G2*	<ul style="list-style-type: none">Intel modellek esetén:<ul style="list-style-type: none">- 20S0, 20S1, 20S2 és 20S3AMD modellek esetén:<ul style="list-style-type: none">- 20UD és 20UE
ThinkPad T15 Gen 1	<ul style="list-style-type: none">TP00104CTP00104C0*TP00104D*TP00104D0*	20S6 és 20S7

<ul style="list-style-type: none"> • ThinkPad P14s Gen 1 • ThinkPad P14s Gen 1 LTE (csak kontinentális Kína esetén) 	<ul style="list-style-type: none"> • Intel modellek esetén: <ul style="list-style-type: none"> - TP00103E - TP00103E0* - TP00103E1* - TP00103E2* - TP00103F* - TP00103F0* - TP00103F1* - TP00103F2* • AMD modellek esetén: <ul style="list-style-type: none"> - TP00103H - TP00103H0* - TP00103H1* - TP00103H2* 	<ul style="list-style-type: none"> • Intel modellek esetén: <ul style="list-style-type: none"> - 20S4 és 20S5 • AMD modellek esetén: <ul style="list-style-type: none"> - 20Y1 és 20Y2
ThinkPad P15s Gen 1	<ul style="list-style-type: none"> • TP00104C • TP00104C0* • TP00104D* • TP00104D0* 	20T4 és 20T5

* csak India esetén

Az Ön termékével kapcsolatos további megfelelőségi információk a <https://www.lenovo.com/compliance> oldalon található.

Előírások címkéi

A jogi szabályozások által megkövetelt szabályozással kapcsolatos információk – országtól és a régiótól függően – az alábbi módok egyikén állhatnak rendelkezésre.

- A számítógép kartondobozának külsejére erősített címke
- A számítógépre erősített címke
- A számítógépen előtelepített, az elektronikus címkét tartalmazó képernyő (e-címke képernyője)

Az e-címke képernyőjének megtekintéséhez indítsa újra a számítógépet. Amikor megjelenik a logót tartalmazó képernyő, a Startup Interrupt menü előhívásához nyomja le az F9 billentyűt, majd koppintson a Szabályozással kapcsolatos információk elemre.

Koreai e-címkére vonatkozó megjegyzés

이 제품은 전자적표시(e-labelling)가 되어있습니다.

Rendelkezik a teljes birtoklási költségről szóló tanúsítvánnyal

A kiválasztott modellek rendelkeznek a teljes birtoklási költségről szóló tanúsítvánnyal és a megfelelő emblémával vannak ellátva.

Megjegyzés: A TCO-tanúsítvány az informatikai termékek nemzetközi, harmadik fél által kibocsátott, fenntarthatóságra vonatkozó tanúsítvány. További információ: <https://www.lenovo.com/us/en/compliance/tco>.

Exportosztályozási nyilatkozat

Ez a termék az Egyesült Államok Export Adminisztrációs Szabályainak (EAR) hatálya alá tartozik, amelynek Exportosztályozási száma (ECCN) 5A992.c. A termék újra exportálható, kivéve az EAR E1 országlistában felsorolt, embargó alá eső országokat.

A Lenovo tajvani vonatkozású szervizinformációi

委製商/進口商名稱: 荷蘭商聯想股份有限公司台灣分公司
進口商地址: 臺北市中山區樂群三路128號16樓
進口商電話: 0800-000-702 (代表號)


Látással kapcsolatos elővigyázatossági figyelmeztetés – Tajvan

警語：使用過度恐傷害視力

注意事項：

- 使用30分鐘請休息10分鐘。
- 未滿2歲幼兒不看螢幕，2歲以上每天看螢幕不要超過1小時。

Az Eurázsiai Unióra vonatkozó kiegészítő információk

Назначение	персональный компьютер для личного и служебного использования, для передачи данных, с поддержкой различных профилей подключения (Wi-Fi, Bluetooth и пр.).
Изготовитель	Леново ПЦ ХК Лимитед, 23/Ф Линколн Хаус, Тайку Плэйс 979 Кингз Роуд, Куарри Бэй, Гонконг (Lenovo PC HK Limited, 23/F Lincoln House, Taikoo Place 979 King's Road, Quarry Bay, Hong Kong)
Страна производства	Китай
Наименование и местонахождение уполномоченного изготовителем лица	ООО «Леново (Восточная Европа/Азия)» 143401, Московская область, г. Красногорск, бульвар Строителей, дом 4, корпус 1, помещение VII, тел. +7 495 645 83 38, факс +7 495 645 78 77.
Импортер	Наименование, адрес импортера и информация для связи с ним указаны на этикетке* на упаковке продукции. *Согласно ГОСТ 2.601-2013 «Единая система конструкторской документации. Эксплуатационные документы», пункт 5.1, подпункт 5.1.2, этикетка является видом эксплуатационных документов.
Дата изготовления (месяц и год)	Указана на этикетке* на упаковке продукции, в графе Date (дата указана в формате год-месяц-дата). Для получения более подробной информации посетите веб-сайт: https://support.lenovo.com
Единый знак обращения на рынке стран Таможенного союза	

Brazil hangos figyelmeztetés

Ouvir sons com mais de 85 decibéis por longos períodos pode provocar danos ao sistema auditivo.

Tájékoztató az ENERGY STAR modellről



Az ENERGY STAR az Egyesült Államok Környezetvédelmi Ügynökségének és Energiaügyi Minisztériumának közös programja, amelynek célja – az energiahatékony termékek és módszerek használatának elősegítésén keresztül – a takarékoság és a környezet védelme.

A Lenovo elkötelezett aziránt, hogy ENERGY STAR minősítésű termékeket kínáljon vásárlóinak. A Lenovo-számítógépek következő típusai (amennyiben ENERGY STAR jelzéssel rendelkeznek) úgy lettek tervezve és tesztelve, hogy megfeleljenek az ENERGY STAR program Egyesült Államok Környezetvédelmi Ügynöksége által előírt követelményeinek. A tanúsítvánnyal rendelkező számítógépek esetén az ENERGY STAR jelölés szerepelhet magán a terméken, a csomagolások, illetve megjelenhet elektronikusan az e-címke képernyőn vagy a energiagazdálkodási beállítások felületén.

Ha az ENERGY STAR programnak megfelelő termékeket használ, és ha használja a számítógép energiagazdálkodási funkcióit, elősegíti a villamosenergia-fogyasztás csökkentését. Ha kevesebb energiát fogyaszt, pénzt takaríthat meg, valamint hozzájárulhat a tisztább környezethez és az üvegházhatást okozó gázok kibocsátásának csökkentéséhez. További információ az ENERGY STAR programról <https://www.energystar.gov>.

A Lenovo arra biztatja, hogy hatékonyan használja fel az energiát a mindennapi működés során. Az ilyen törekvések elősegítése érdekében a Lenovo kidolgozott egy alapértelmezett energiasémát. Az energiaséma módosításához lásd: „Az energiagazdálkodás beállítása” oldalszám: 31.

E. függelék Megjegyzések és védjegyek

Megjegyzések

Előfordulhat, hogy a Lenovo nem tudja minden országban biztosítani az ebben a dokumentumban szereplő összes terméket, funkciót vagy lehetőséget. Az adott országokban rendelkezésre álló termékekről és szolgáltatásokról a helyi Lenovo képviselőknek felvilágosítással. A Lenovo termékekre, programokra vagy szolgáltatásokra vonatkozó hivatkozások sem állítani, sem sugallni nem kívánják, hogy az adott helyzetben csak a Lenovo termékeit, programjait vagy szolgáltatásait lehet alkalmazni. Minden olyan működésében azonos termék, program vagy szolgáltatás alkalmazható, amely nem sérti a Lenovo szellemi tulajdonjogát. Minden ilyen termék, program és szolgáltatás működésének megítélése és ellenőrzése természetesen a felhasználó felelőssége.

A dokumentum tartalmával kapcsolatban a Lenovo vállalatnak bejegyzett vagy bejegyzés alatt álló szabadalmi lehetnek. E dokumentum megszerzése nem jelenti egyúttal a szabadalmakra vonatkozó jogosultságok birtoklását is. Írásos licenckérelmeket a következő címre küldhet:

*Lenovo (United States), Inc.
8001 Development Drive
Morrisville, NC 27560
U.S.A.
Attention: Lenovo Director of Licensing*

A LENOVO EZT A KIADVÁNYT AZ ADOTT FORMÁBAN ADJA KÖZRE, ÉS SEMMIFÉLE KÖZVETETT VAGY KÖZVETLEN JÓTÁLLÁST NEM VÁLLAL TÖBBEK KÖZÖTT, DE NEM KIZÁRÓLAG, ADOTT CÉLRA TÖRTÉNŐ ALKALMASSÁGGAL, ELADHATÓSÁGGAL KAPCSOLATBAN. Egyes joghatóságok nem engedik meg a közvetett vagy közvetlen garanciavállalás visszautasítását bizonyos tranzakciókra, így a fenti állítás nem feltétlenül vonatkozik Önre.

Az itt található információk bizonyos időnként módosulhatnak; a változásokat a dokumentum új kiadásai tartalmazzák. A szolgáltatás tökéletesítése érdekében a Lenovo fenntartja a jogot, hogy további értesítés nélkül bármikor továbbfejlessze és/vagy módosítsa a számítógéppel kapott kézikönyvekben leírt termékeket és szoftvereket, valamint a kézikönyv tartalmát.

Előfordulhat, hogy a számítógéppel kapott kézikönyvekben ismertetett szoftver felhasználói felülete, funkciói és hardverkonfigurációja nem egyezik meg pontosan az Ön által vásárolt számítógép tényleges konfigurációjával. A termék konfigurációjával kapcsolatban olvassa el a vonatkozó szerződést (ha van ilyen), ellenőrizze a termékcsomagoláson lévő listát, vagy forduljon a forgalmazóhoz. A Lenovo belátása szerint bármilyen formában felhasználhatja és továbbadhatja a felhasználóktól származó adatokat anélkül, hogy a felhasználó felé ebből bármilyen kötelezettsége származna.

Az e dokumentumban leírt termékek nem implantációk vagy olyan életmentő berendezések számára készültek, amelyeknél a hibás működés személyi sérüléshez vagy halálhoz vezethet. Az ebben a dokumentumban szereplő információk nem vonatkoznak a Lenovo termékek leírásaira vagy jótállási feltételeire, és nem módosítják azokat. Az ebben a dokumentumban szereplő adatok közül semmi sem tekinthető licenyszerződésként vagy jótállásként a Lenovo vagy egy harmadik fél szellemi tulajdonával kapcsolatban. Az ebben a dokumentumban szereplő információk egyike sem egy adott környezetből származik, ezért csak illusztrációnak tekinthetők. Az egyéb működési környezetben tapasztalt eredmények eltérőek lehetnek.

A Lenovo belátása szerint bármilyen formában felhasználhatja és továbbadhatja a felhasználóktól származó adatokat anélkül, hogy a felhasználó felé ebből bármilyen kötelezettsége származna.

Bármilyen, e kiadványban szereplő, nem Lenovo weboldalra történő hivatkozás kizárólag kényelmi szempontból szerepel, és az adott webhelyek semmiféle támogatását nem célozza. Az ilyen webhelyeken található anyagok nem képezik az adott Lenovo termék dokumentációjának részét, így ezek használata csak saját felelősségre történhet.

A dokumentumban található teljesítményadatok ellenőrzött környezetben kerültek meghatározásra. Ennek következtében a más működési körülmények között kapott adatok jelentősen különbözhetnek a dokumentumban megadottaktól. Egyes mérések fejlesztői szintű rendszereken kerültek végrehajtásra, így nincs garancia arra, hogy ezek a mérések azonosak az általánosan hozzáférhető rendszerek esetében is. Továbbá bizonyos mérések következtetés útján kerültek becslésre. A tényleges értékek eltérhetnek. A dokumentum felhasználóinak ellenőrizniük kell az adatok alkalmazhatóságát az adott környezetben.

A dokumentum szerzői jogai a Lenovóhoz tartoznak. A dokumentumra nem vonatkoznak a termékhez esetleg mellékelt, nyílt forráskódú szoftverekre érvényes licencszerződések, beleértve a Linux®-szerződés(ek)e)t is. A Lenovo értesítés nélkül bármikor módosíthatja a dokumentumot.

A legfrissebb információkért vagy az esetleges kérdéseivel és megjegyzéseivel kapcsolatban látogasson el a Lenovo webhelyére:

<https://pcsupport.lenovo.com>

Védjegyek

A LENOVO, a LENOVO-embléma, a THINKPAD, a THINKPAD-embléma, a TRACKPOINT és az ULTRACONNECT a Lenovo védjegye. Az Intel, az Intel Optane és a Thunderbolt az Intel Corporation vagy leányvállalatainak védjegyei az Egyesült Államokban és/vagy más országokban. A Linux Linus Torvalds bejegyzett védjegye az Egyesült Államokban és más országokban. A Microsoft, a Windows, a BitLocker és a Cortana a Microsoft vállalatcsoport védjegye. A Mini DisplayPort (mDP) és a DisplayPort a Video Electronics Standards Association védjegye. Az NVIDIA az NVIDIA Corporation bejegyzett védjegye. A HDMI és HDMI High-Definition Multimedia Interface kifejezések a HDMI Licensing LLC védjegyei az Egyesült Államokban és más országokban. Az USB-C az USB Implementers Forum bejegyzett védjegye. A Wi-Fi és a Miracast a Wi-Fi Alliance bejegyzett védjegye. A többi védjegy a megfelelő védjegytulajdonos védjegye. © 2021 Lenovo.

Lenovo