

T14 Gen 1, T15 Gen 1, P14s Gen 1 og P15s
Gen 1
Brugervejledning

ThinkPad



Lenovo

Læs dette først

Før du bruger denne dokumentation og det produkt, de understøtter, skal du sørge for at læse:

- Tillæg A "Vigtige sikkerhedsforskrifter" på side 83
- *Sikkerhedsforskrifter og garantioplysninger*
- *Opsætningsvejledning*

Tredje udgave (Juni 2021)

© Copyright Lenovo 2020, 2021.

MEDDELELSE OM BEGRÆNSEDE RETTIGHEDER: Hvis data eller software leveres i henhold til en GSA-aftale (General Services Administration), sker brug, reproduktion og videregivelse i henhold til de begrænsninger, der er angivet i aftale nr. GS-35F-05925.

Indholdsfortegnelse

Om denne dokumentationiii

Kapitel 1. Mød computeren 1

Set forfra	1
Set oppefra	3
Set fra venstre	5
Set fra højre	8
Set nedefra	9
Set bagfra	10
Faciliteter og specifikationer	11
Erklæring om USB-overførselshastighed	12

Kapitel 2. Kom i gang med din computer 15

Opret forbindelse til netværk	15
Opret forbindelse til det almindelige Ethernet-netværk	15
Opret forbindelse til Wi-Fi-netværk	15
Opret forbindelse til et mobilnetværk (for visse modeller)	15
Brug Vantage-appen	16
Brug Lenovo Quick Clean (for visse modeller)	16
Interager med computeren	17
Brug tastaturgenvejene	18
Brug TrackPoint-pegeudstyr	20
Brug navigationspladen	21
Brug multitouch-skærmen (for visse modeller)	23
Brug privatlivsbeskyttelse (for visse modeller)	25
Brug funktionen Intelligent køling	26
Brug multimedier	26
Brug lyd	26
Tilslut en ekstern skærm	27

Kapitel 3. Udforsk computeren 29

Strømstyring	29
Kontrol af batteriets status	29
Oplad computeren	29
Maksimer batteriets driftstid	30
Angiv funktionsmåde for tænd/sluk-knap	31
Indstil strømstyringsplanen	31
Overfør data	31
Opret forbindelse til en Bluetooth-aktiveret enhed	31
Klargør en NFC-forbindelse (for visse Intel-modeller)	31

Brug et microSD-kort eller et chipkort (for visse modeller)	32
Brug RFID-funktionen (for visse Intel-modeller)	33
Flytilstand	33

Kapitel 4. Tilbehør 35

Købsmuligheder	35
Dockingstation	35
Set forfra	36
Set bagfra	37
Monter en dockingstation	38
Afmonter en dockingstation	39
Tilslut flere eksterne skærme	40

Kapitel 5. Beskyt computeren og dine oplysninger 41

Lås computeren	41
Brug adgangskoder	41
Adgangskodetyper	41
Angiv, rediger eller fjern en adgangskode	43
Brug funktionen Power Loss Protection	44
Brug fingeraftrykslæseren (for visse modeller)	44
Brug ansigtsgodkendelse (for visse modeller)	45
Brug firewalls og antivirusprogrammer	45

Kapitel 6. Konfigurer avancerede indstillinger 47

UEFI BIOS	47
Hvad er UEFI BIOS	47
Åbn UEFI BIOS-menuen	47
Naviger i UEFI BIOS-grænsefladen	47
Skift startsekvens	47
Angiv systemdato og -klokkeslæt	48
Opdater UEFI BIOS	48
Installér et Windows-operativsystem og drivere	48

Kapitel 7. Udskiftning af CRU 51

Hvad er CRU'er	51
Deaktiver hurtigt start og det indbyggede batteri	52
Udskift en CRU	52
Bunddæksel (T14 Gen 1 og P14s Gen 1)	52
Bunddæksel (T15 Gen 1 og P15s Gen 1)	54
Hukommelsesmodul (for visse modeller)	56
M.2 SSD-drev	57
Batteri	60
Trådløst WAN-kort (for visse modeller)	61

Tastatur	65
Højtalerenhed	71
Always On USB 3.2-stik Gen 1-kort	73
Kapitel 8. Hjælp og support	75
Hyppigt stillede spørgsmål	75
Fejlmeddelelser	76
Bipfejl.	77
Ressourcer til selvhjælp	78
Windows-etiket	79
Ring til Lenovo	79
Før du kontakter Lenovo	79
Lenovos kundesupportcenter	81
Køb af flere serviceydelser	82

Tillæg A. Vigtige sikkerhedsforskrifter	83
--	-----------

Tillæg B. Oplysninger om handicapvenlighed og ergonomi	97
---	-----------

Tillæg C. Supplerende oplysninger om Linux-styresystemet	99
---	-----------

Tillæg D. Oplysninger om overensstemmelse og TCO-certificering	101
---	------------

Tillæg E. Bemærkninger og varemærker	117
---	------------

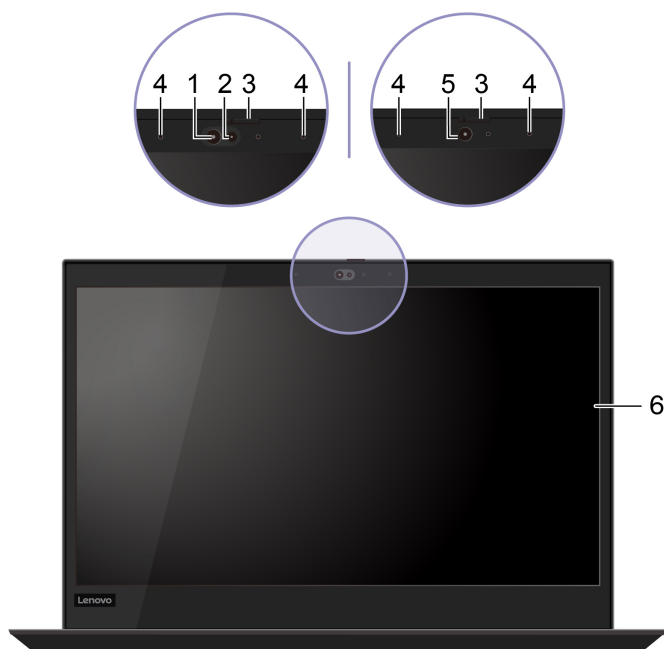
Om denne dokumentation

- Illustrationerne i denne dokumentation ser muligvis anderledes ud end dit produkt.
- Afhængigt af computermodellen er noget valgfrit tilbehør, visse funktioner og visse softwareprogrammer muligvis ikke tilgængelige på din computer.
- Afhængigt af versionen af styresystemet og programmerne gælder visse anvisninger på brugergrænsefladen muligvis ikke for din computer.
- Indholdet i dokumentationen kan ændres uden varsel. Lenovo forbedrer løbende dokumentationen til computeren, herunder denne *brugervejledning*. Du kan få adgang til den nyeste dokumentation på <https://pcsupport.lenovo.com>.
- Microsoft® foretager regelmæssigt ændringer af Windows®-operativsystemet via Windows Update. Visse oplysninger i denne dokumentation kan derfor blive forældet. Find de nyeste oplysninger i Microsofts ressourcer.

Kapitel 1. Mød computeren

ThinkPad T14 Gen 1 og ThinkPad P14s Gen 1 kan blive leveret med forskellige mikroprocessorer, nemlig Intel® og AMD (Advanced Micro Devices). Her bruges Intel-modeller og AMD-modeller til at skelne mellem computermodeller med forskellige mikroprocessorer.

Set forfra



1. Infrarød LED*

Udsend infrarødt lys (IR). Den infrarøde lysdiode (LED) er tændt, når du logger på computeren med ansigtsgodkendelse.

Bemærk: Bloker ikke LED'en. Ellers vil IR-funktionen muligvis ikke fungere.

2. Kamera med IR-funktion*

Log på computeren med ansigtsgodkendelse. Se "Brug ansigtsgodkendelse (for visse modeller)" på side 45.

Tag billeder eller optag videoer ved at klikke på **Kamera** fra menuen Start. Indikatoren ud for kameraet er tændt, når kameraet er i brug.

Hvis du bruger andre apps, der understøtter fotografering, videochat og videokonferencer, starter kameraet automatisk, når du i appen aktiverer den funktion, der kræver brug af kameraet.

3. ThinkShutter*

Skub ThinkShutter for at dække eller afdække kameralinsen. Det er designet til at beskytte dine personlige oplysninger.

4. Mikrofoner*

Optag lyd.

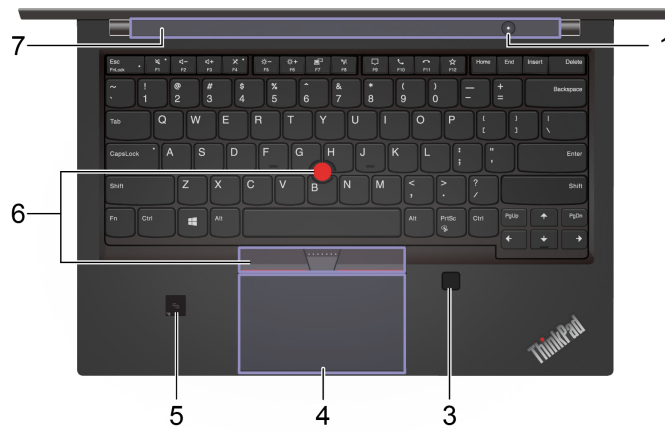
5. Kamera*	Tag billeder eller optag videoer ved at klikke på Kamera fra menuen Start. Indikatoren ud for kameraet er tændt, når kameraet er i brug.
6. Multitouch-skærm*	Hvis du bruger andre apps, der understøtter fotografering, videochat og videokonferencer, starter kameraet automatisk, når du i appen aktiverer den funktion, der kræver brug af kameraet.

6. Multitouch-skærm*	Gør det muligt at bruge computeren med enkle berøringsbevægelser. Se "Brug multitouch-skærmen (for visse modeller)" på side 23.
----------------------	---

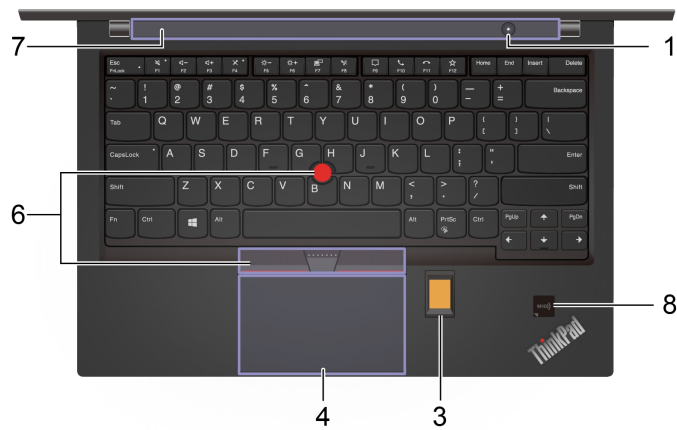
* for visse modeller

Set oppefra

T14 Gen 1 (for modeller uden RFID) og P14s Gen 1




T14 Gen 1 (for modeller med RFID)



T15 Gen 1 og P15s Gen 1

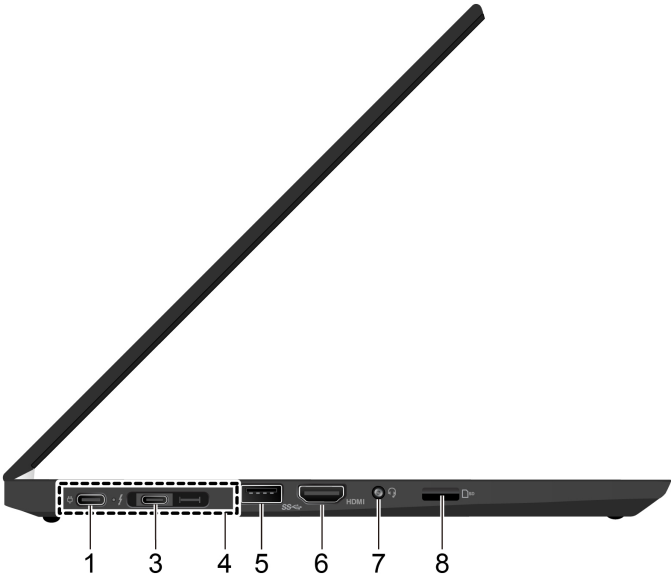


	Tryk for at tænde computeren eller sætte den i slumretilstand.
	For at slukke computeren skal du åbne menuen Start og klikke på  Tænd/sluk og derefter vælge Luk .
1. Tænd/sluk-knap	<p>Indikatoren i tænd/sluk-knappen viser computerens systemstatus.</p> <ul style="list-style-type: none"> • Blinker tre gange: Computeren bliver tilført strøm. • Lyser: Computeren er tændt. • Slukket: Computeren er slukket eller i dvaletilstand. • Blinker hurtigt: Computeren er ved at skifte til slumre- eller dvaletilstand. • Blinker langsomt: Computeren er i slumretilstand.
2. Numerisk tastatur	Gør det muligt at indtaste tal hurtigt.
3. Fingeraftryklæser*	Log på computeren med registrerede fingeraftryk. Se "Brug fingeraftryklæseren (for visse modeller)" på side 44.
4. Navigationsplade	Udfør fingerberøring og alle funktioner på en almindelig mus. Se "Brug navigationspladen" på side 21.
5. NFC-mærkat (for visse Intel-modeller)	Din computeren understøtter NFC (Near Field Communication). Du kan dele oplysninger med en anden NFC-kompatibel enhed. Se "Klargør en NFC-forbindelse (for visse Intel-modeller)" på side 31.
6. TrackPoint®-pegeudstyr	Udfør alle funktioner på en almindelig mus. Se "Brug TrackPoint-pegeudstyr" på side 20.
7. Højtalere	Giver dig mulighed for at opleve lyd i høj kvalitet.
8. RFID-mærkat	Computeren leveres med en RFID-læser (radiofrekvensidentifikation). Se "Brug RFID-funktionen (for visse Intel-modeller)" på side 33.

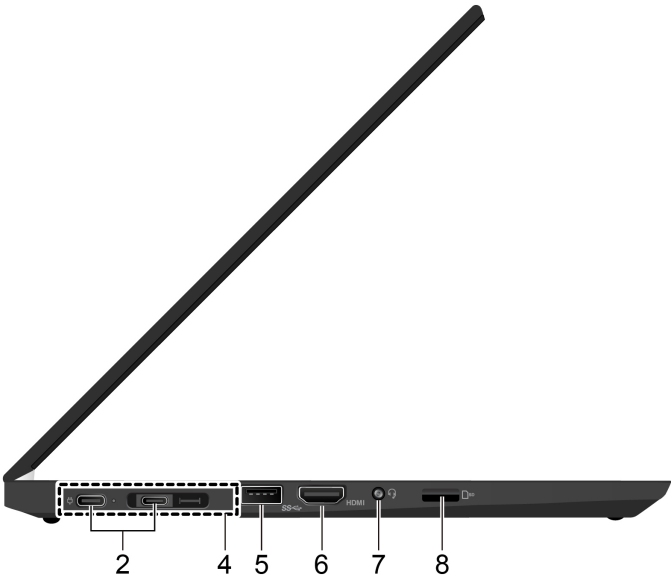
* for visse modeller

Set fra venstre

Intel-modeller



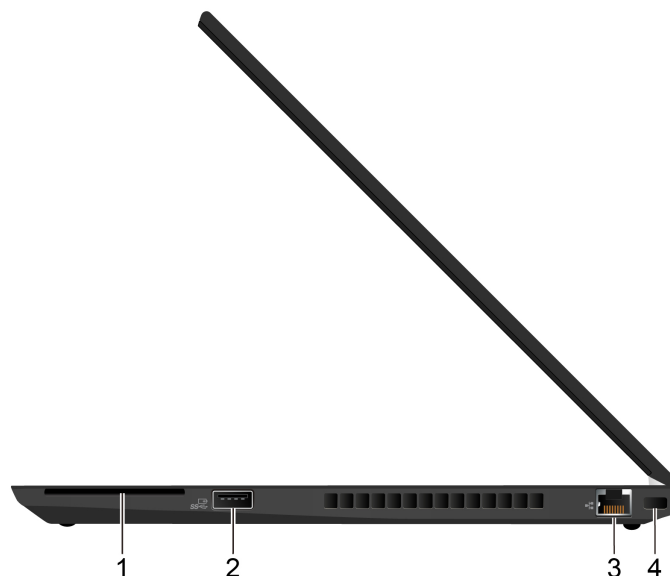
AMD-modeller



1. USB-C™-stik (3.2, Gen 1) (for Intel-modeller)	<ul style="list-style-type: none"> • Oplade din computer. • Oplad USB-C-kompatible enheder med udgangsspænding og strøm på 5 V og 1,5 A. • Overfør data med USB 3.2-hastighed op til 5 Gbit/s. • Tilslut en ekstern skærm: <ul style="list-style-type: none"> – USB-C til VGA: 1920 x 1200 pixel, 60 Hz – USB-C til DP: 3840 x 2160 pixel, 60 Hz • Tilslut USB-C-tilbehør for at udvide computerens funktionalitet. Hvis du vil købe USB-C-tilbehør, kan du gå til https://www.lenovo.com/accessories. • Forsyn en anden computer med strøm via funktionen P-to-P 2.0-opladning (Peer to Peer). Se "Brug opladningsfunktionen P-to-P 2.0" på side 30. <p>Bemærk: Når der er mindre end 10 % strøm på batteriet, fungerer tilsluttet USB-C-tilbehør muligvis ikke korrekt.</p>
2. USB-C-stik (3.2, Gen 2) (for AMD-modeller)	<ul style="list-style-type: none"> • Oplade din computer. • Oplad USB-C-kompatible enheder med udgangsspænding og strøm på 5 V og 1,5 A. • Overfør data med USB 3.2-hastighed, op til 10 Gbit/s. • Tilslut en ekstern skærm: <ul style="list-style-type: none"> – USB-C til VGA: 1920 x 1200 pixel, 60 Hz – USB-C til DP: 3840 x 2160 pixel, 60 Hz • Tilslut USB-C-tilbehør for at udvide computerens funktionalitet. Hvis du vil købe USB-C-tilbehør, kan du gå til https://www.lenovo.com/accessories. • Forsyn en anden computer med strøm via funktionen P-to-P 2.0-opladning. Se "Brug opladningsfunktionen P-to-P 2.0" på side 30. <p>Bemærk: Når der er mindre end 10 % strøm på batteriet, fungerer tilsluttet USB-C-tilbehør muligvis ikke korrekt.</p>
3. Thunderbolt™ 3-stik (USB-C) (for Intel-modeller)	<ul style="list-style-type: none"> • Oplade din computer. • Oplad USB-C-kompatible enheder med udgangsspænding og strøm på 5 V og 1,5 A. • Overfør data med Thunderbolt 3-hastighed op til 40 Gbit/s. • Tilslut en ekstern skærm: <ul style="list-style-type: none"> – USB-C til VGA: 1920 x 1200 pixel, 60 Hz – USB-C til DP: 3840 x 2160 pixel, 60 Hz • Tilslut USB-C-tilbehør for at udvide computerens funktionalitet. Hvis du vil købe USB-C-tilbehør, kan du gå til https://www.lenovo.com/accessories. • Forsyn en anden computer med strøm via funktionen P-to-P 2.0-opladning. Se "Brug opladningsfunktionen P-to-P 2.0" på side 30. <p>Bemærk: Når der er mindre end 10 % strøm på batteriet, fungerer tilsluttet USB-C-tilbehør muligvis ikke korrekt.</p>
4. Stik til dockingstation	<p>Slut computeren til en af følgende understøttede dockingstationer for at udvide computerens muligheder:</p> <ul style="list-style-type: none"> • ThinkPad Basic Docking Station • ThinkPad Pro Docking Station • ThinkPad Ultra Docking Station

5. USB 3.2-stik Gen 1	Tilslut en USB-kompatibel enhed, f.eks. et USB-tastatur, en USB-mus, en USB-lagerenhed eller en USB-printer.
6. HDMI™-stik	<p>På Intel-modeller understøtter HDMI-stikket HDMI 1.4-standarden. Tilslut til en kompatibel digital lydenhed eller videoskærm, f.eks. et HDTV.</p> <p>På AMD-modeller understøtter HDMI-stikket som standard HDMI 2.0-standarden. Hvis du slutter en ekstern skærm til din computer via HDMI-stikket med et HDMI 1.4-kabel, vil den eksterne skærm muligvis ikke fungere. Du skal i så tilfælde gøre ét af følgende:</p> <ul style="list-style-type: none"> • Brug et egnet HDMI 2.0-kabel i stedet for et HDMI 1.4-kabel. • Skift HDMI-standarden for HDMI-stikket fra 2.0 til 1.4. Hvis du vil ændre HDMI-standarden, skal du åbne UEFI BIOS-menuen (se "Åbn UEFI BIOS-menuen" på side 47) og derefter konfigurere HDMI Mode Select i menuen Config.
7. Lydstik	<ul style="list-style-type: none"> • Tilslut hovedtelefoner med et 3,5 mm og 4-polet stik for at lytte til lyden fra computeren. • Tilslut et headset med et 3,5 mm og 4-polet stik for at lytte til lyden fra computeren eller tale med andre. <p>Bemærk: Dette stik understøtter ikke enkeltstående eksterne mikrofoner.</p>
8. microSD-kortport	Indsæt et microSD-kort til dataadgang eller lagring. Se "Brug et microSD-kort eller et chipkort (for visse modeller)" på side 32.

Set fra højre

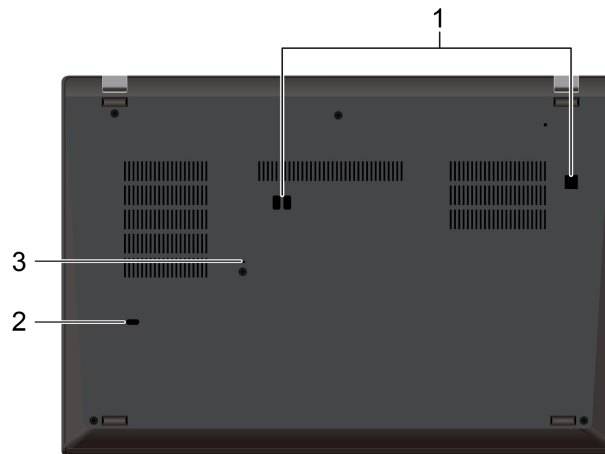


1. Chipkortport*	Brug chipkort til godkendelse, datalagring og programbehandling. I store organisationer er det også muligt t bruge chipkort til effektiv sikkerhedsgodkendelse til single sign-on (SSO).
2. Always On USB 3.2-stik Gen 1	<p>Når Always On USB-funktionen er aktiveret, kan Always On USB 3.2 Gen 1-stikket oplade en USB-kompatibel enhed, når computeren er tændt, slukket, i slumretilstand eller i dvaletilstand.</p> <p>Bemærkninger:</p> <ul style="list-style-type: none">• Always On USB er som standard aktiveret, og Charge in Battery Mode er deaktiveret i UEFI BIOS.• Når computeren er slukket eller i dvaletilstand, og Charge in Battery Mode er deaktiveret i UEFI BIOS, skal du sørge for, at du har sluttet computeren til vekselstrøm. <p>Gør følgende for at aktivere funktionen Always On USB:</p> <ol style="list-style-type: none">1. Åbn UEFI BIOS-menuen. Se "Åbn UEFI BIOS-menuen" på side 47.2. Klik på Config → USB → Always On USB for at aktivere funktionen Always On USB.
3. Ethernet-stik	Tilslut til et lokalnetværk (LAN). Når den grønne indikator lyser, er computeren tilsluttet et LAN. Når den gule indikator blinker, overføres der data.
4. Port til sikkerhedslås	Lås computeren til et skrivebord, et bord eller andre faste objekter med en kompatibel sikkerhedskabellås. Se "Lås computeren" på side 41.

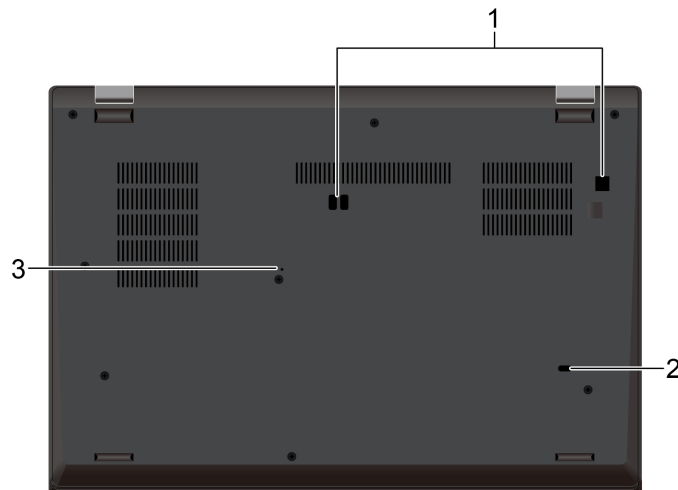
* for visse modeller

Set nedefra

T14 Gen 1 og P14s Gen 1

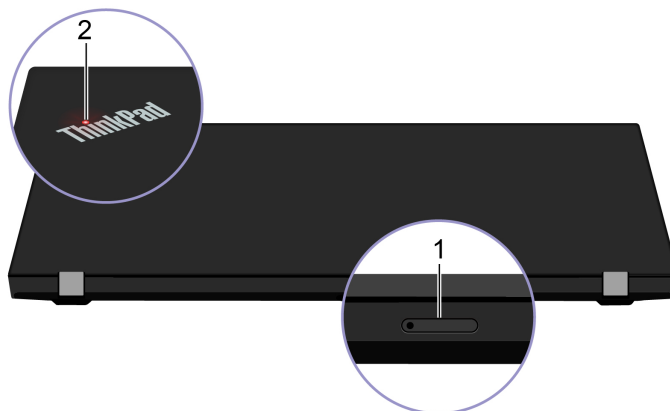


T15 Gen 1 og P15s Gen 1



1. Kroghuller til dockingstation	Brug kroghullerne i dockingstationen til at fastgøre en understøttet dockingstation.
2. Drænhul til tastatur	Få væske ud af computeren, hvis du ved et uheld spilder væske på tastaturet.
3. Hul til nulstilling i nødsituationer	Hvis computeren holder op med at reagere, og du ikke kan slukke for den ved at trykke på tænd/sluk-knappen, skal du nulstille computeren: <ol style="list-style-type: none">1. Afbryd forbindelsen til netstrømmen.2. Før en udrettet papirclips ind i hullet for midlertidigt at lukke for strømforsyningen.3. Slut computeren til netstrøm, og tænd derefter for computeren.

Set bagfra



1. Nano-SIM-kortbakke*	Brug nano-SIM-kortet (Subscriber Identity Module) til at oprette forbindelse til et trådløst WAN-netværk. Se "Opret forbindelse til et mobilnetværk (for visse modeller)" på side 15.
2. Systemstatusindikator	Indikatoren i ThinkPad-logoet på computerens låg viser computerens systemstatus. <ul style="list-style-type: none">• Blinker tre gange: Computeren bliver tilført strøm.• Lyser: Computeren er tændt.• Slukket: Computeren er slukket eller i dvaletilstand.• Blinker hurtigt: Computeren er ved at skifte til slumre- eller dvaletilstand.• Blinker langsomt: Computeren er i slumretilstand.

* for visse modeller

Faciliteter og specifikationer

Dimensioner	<ul style="list-style-type: none">• T14 Gen 1 og P14s Gen 1:<ul style="list-style-type: none">– Bredde: 329 mm– Dybde: 227 mm– Tykkelse: 17,9 mm• T15 Gen 1 og P15s Gen 1:<ul style="list-style-type: none">– Bredde: 365,8 mm– Dybde: 248 mm– Tykkelse: 19,1 mm
Maksimal varmeafgivelse (afhængigt af modellen)	<ul style="list-style-type: none">• 45 W (154 Btu/t)• 65 W (222 Btu/t)
Strømkilde (vekselstrømsadapter)	<ul style="list-style-type: none">• Sin-wave-input på 50 Hz til 60 Hz• Inputspænding til vekselstrømsadapter: 100 V til 240 V vekselstrøm, 50 Hz til 60 Hz
Hukommelse	<ul style="list-style-type: none">• DDR4 (Double Data Rate 4) SODIMM (Small Outline Dual In-Line Memory Module)*• Indbygget DDR4-hukommelsesmodul (Double Data Rate 4) <p>Bemærk: Hukommeshastighederne kan variere afhængigt af systemkonfigurationen.</p>
Lagerenhed	<ul style="list-style-type: none">• M.2 SSD-drev*• SSD-hybrid-drev (med Intel Optane™-hukommelse) (for visse Intel-modeller)
Skærm	<ul style="list-style-type: none">• Lysstyrkeknapper• Farveskærm med TFT-teknologi (thin-film transistor)• Farveskærm med IPS-teknologi (In-Plane Switching) eller TN-teknologi (Twisted Nematic)• Skærmstørrelse:<ul style="list-style-type: none">– T14 Gen 1 og P14s Gen 1: 355,6 mm– T15 Gen 1 og P15s Gen 1: 396,2 mm• Skærmopløsning:<ul style="list-style-type: none">– T14 Gen 1 og P14s Gen 1: 1366 x 768 pixel, 1920 x 1080 pixel eller 3840 x 2160 pixel– T14 Gen 1 (for AMD-modeller) og P14s Gen 1 (for AMD-modeller): 1366 x 768 pixel eller 1920 x 1080 pixel– T15 Gen 1 og P15s Gen 1: 1920 x 1080 pixel eller 3840 x 2160 pixel• MultiTouch-teknologi*• Funktionen Privatlivsbeskyttelse*• UHD-grafik (Intel Ultra High Definition) eller separat grafikkort (for Intel-modeller)• Integreret AMD-grafikkort (for AMD-modeller)

Tastatur	<ul style="list-style-type: none"> • Funktionstaster • Numerisk tastatur (kun for T15 Gen 1 og P15s Gen 1) • Seks-rækkers tastatur eller seks-rækkers tastatur med baggrundsbelysning • Navigationsplade • TrackPoint-pegeudstyr
Stik og porte	<ul style="list-style-type: none"> • Lydstik • Stik til dockingstation • Ethernet-stik • HDMI-stik • MicroSD-kortport • Nano-SIM-kortbakke* • Chipkortport* • Ét Always On USB 3.2-stik Gen 1 • Ét USB 3.2-stik Gen 1 • Ét Thunderbolt 3-stik (USB-C) (for Intel-modeller) • Ét USB-C-stik (3.2, Gen 1) (for Intel-modeller) • To USB-C-stik (3.2, Gen 2) (for AMD-modeller)
Sikkerhedsfunktioner	<ul style="list-style-type: none"> • Ansigtsgodkendelse* • Fingeraftryklæser* • Adgangskode • RFID* • Port til sikkerhedslås • ThinkShutter* • Trusted Platform Module (TPM)*
Trådløse funktioner	<ul style="list-style-type: none"> • Bluetooth • GPS-satellitmodtager (Global Positioning System) (på modeller med trådløst WAN)* • NFC* • Trådløst LAN • Trådløst WAN*
Andre lande og områder	<ul style="list-style-type: none"> • Kamera* • Mikrofoner*

* for visse modeller

Erklæring om USB-overførselshastighed

Den faktiske overførselshastighed via de forskellige USB-stik på enheden varierer og afhænger af mange faktorer, f.eks. værtens og eksterne enheders behandlingsegenskaber, filattributter og andre faktorer, der er relateret til systemkonfigurationen og driftsmiljøerne. Overførselshastigheden bliver langsommere end den datahastighed, der er angivet nedenfor for hver enhed.

USB-enhed	Datahastighed (Gbit/sek.)
3.2 Gen 1 / 3.1 Gen 1	5
3.2 Gen 2 / 3.1 Gen 2	10
3.2 Gen 2 × 2	20
Thunderbolt 3	40
Thunderbolt 4	40

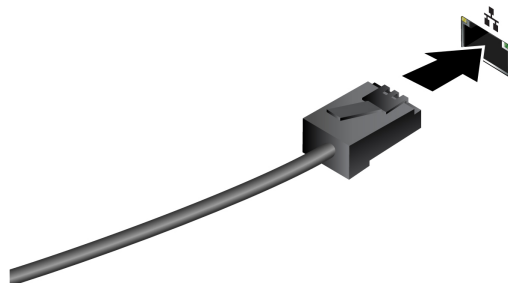
Kapitel 2. Kom i gang med din computer

Opret forbindelse til netværk

Computeren hjælper dig med at oprette forbindelse til internettet via et traditionelt eller trådløst netværk.

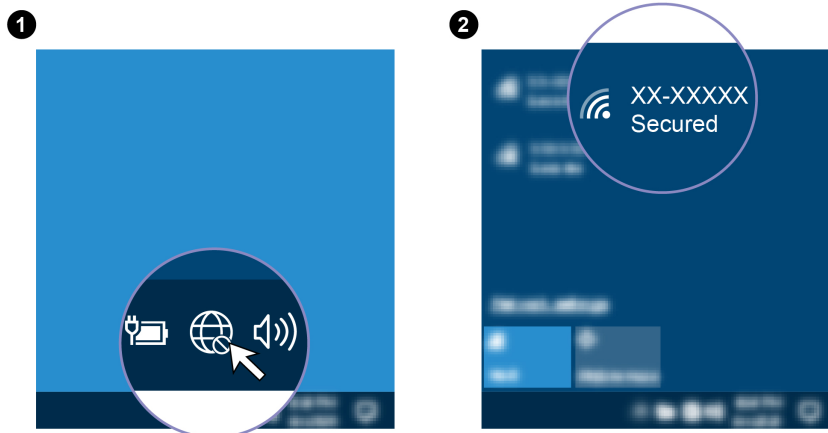
Opret forbindelse til det almindelige Ethernet-netværk

Slut din computer til et lokalnetværk via Ethernet-stikket på din computer med et Ethernet-kabel.



Opret forbindelse til Wi-Fi-netværk

Klik på netværksikonet i Windows®-meddelelsesområdet, og vælg et netværk for at oprette forbindelse. Angiv de påkrævede oplysninger.



Opret forbindelse til et mobilnetværk (for visse modeller)

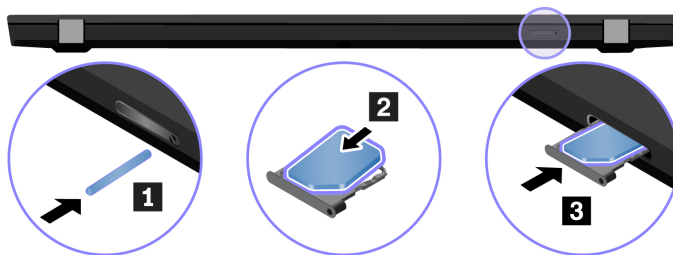
Hvis computeren har et trådløst netværkskort (WAN) og et nano-SIM-kort, kan du slutte den til et mobildatanetværk og komme online ved hjælp af mobilsignalet.


Bemærk: Mobiltjenesten tilbydes af autoriserede mobiltjenesteudbydere i visse lande eller områder. Du skal have et mobilabonnement hos en mobiloperatør for at oprette forbindelse til mobilnetværket.

Sådan opretter du en mobilforbindelse:

1. Sluk for computeren.

2. Hvis problemet fortsætter, skal du sætte spidsen af en papirclips ind i hullet i bakken **1**. Bakken skubbes ud. Skub derefter bakken ud af computeren. Sæt et nyt nano-SIM-kort i bakken **2** med metalkontakterne vendt nedad. Skub bakken ind i nano-SIM-kortporten, indtil du hører et klik **3**.



3. Tænd for computeren.
4. Klik på netværksikonet i Windows-meddelelsesområdet, og vælg derefter ikonet for mobilnetværket  på listen.
5. Angiv de påkrævede oplysninger.

Brug Vantage-appen

Det forudinstallerede Vantage-app er en tilpasset samlet løsning, som hjælper dig med at vedligeholde computeren med automatiske opdateringer og programrettelser, konfigurere hardwareindstillinger og få personligt tilpasset support.

Du kan få adgang til Vantage-appen ved at skrive *Vantage* i søgefeltet i Windows.

Nøglefunktioner

Vantage-appen giver dig følgende muligheder:

- Kontrollér nemt enhedsstatus, og tilpas enhedens indstillinger.
- Download og installér EFI BIOS og opdateringer til firmware og drivere for at holde din computer opdateret.
- Overvåg computerens tilstand, og beskyt computeren mod eksterne trusler.
- Scan din computers hardware, og diagnosticer hardwareproblemer.
- Søg efter computerens garantistatus (online).
- Få adgang til *Brugervejledning* og nyttige artikler.

Bemærkninger:

- De tilgængelige funktioner varierer afhængigt af computermodellen.
- Vantage-appen foretager periodiske opdateringer af funktioner for hele tiden at forbedre din oplevelse med computeren. Beskrivelsen af funktioner kan være forskellig fra den på din faktiske brugergrænseflade.

Brug Lenovo Quick Clean (for visse modeller)



Afhængigt af modellen understøtter din computer muligvis Lenovo Quick Clean-funktionen. Den forudinstallerede Lenovo Quick Clean giver dig mulighed for at deaktivere tastaturet, skærmen, navigationspladen og TrackPoint-pegeudstyret midlertidigt for at rengøre enheden.

Få adgang til Lenovo Quick Clean

Gør et af følgende for at få adgang til Lenovo Quick Clean:

- Åbn menuen Start, og klik på **Lenovo Quick Clean**.
- Skriv **Lenovo Quick Clean** i søgefeltet.
- Tryk på Fn og den højre Skift-tast på samme tid.

Hvis du vil downloade den seneste version af Lenovo Quick Clean, skal du gå til <https://pcsupport.lenovo.com>.

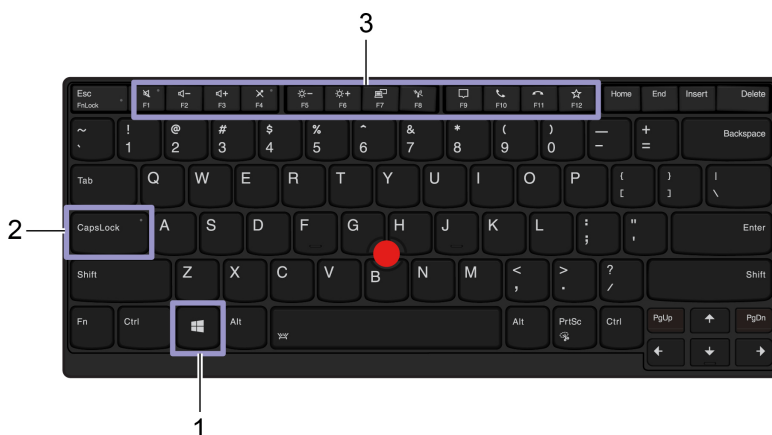
Interager med computeren

Computeren giver mulighed for at navigere på skærmen på forskellige måder.

Brug tastaturgenvejene

Du kan bruge specialtasterne på tastaturet til at arbejde nemmere og mere effektivt.

T14 Gen 1 og P14s Gen 1



T15 Gen 1 og P15s Gen 1



Åbn menuen **Start**.

1. Windows-logotast

Du kan finde oplysninger om brug af denne tast sammen med andre taster i Hjælp til Windows.

2. Caps Lock-tast

Skift mellem store og små bogstaver.

Når tastindikatoren er tændt, kan du skrive store bogstaver.

3. Funktionstasterne F1-F12

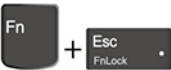















Start den særlige funktion, der er trykt som et ikon på hver tast eller standardfunktionen.

Sådan vælger du, om du vil starte den særlige funktion eller standardfunktionen:

1. Gå til **Kontrolpanel**, og få vist Store ikoner eller Små ikoner.
2. Klik på **Tastatur** eller **Lenovo - Tastaturstyring**, og vælg den ønskede indstilling.

4. Numerisk tastatur

Indtast tal hurtigt, når Num Lock-indikatoren er aktiveret (kun på T15 Gen 1 og P15s Gen 1).

	Start den særlige funktion, der er trykt som et ikon på hver tast eller standardfunktionen for F1-F12.
	FnLock-indikator tændt: standardfunktion
	FnLock-indikatoren slukket: særlig funktion
	Slå højttalerne fra eller til. Når tastindikatoren er tændt, er højttalerne slået fra. Hvis du slår højttalerlyden fra og derefter slukker for computeren, vil højttalerne stadig være slået fra, når du tænder for computeren.
	Sænk højttalerens lydstyrke.
	Øg højttalerens lydstyrke.
	Slå mikrofonerne fra eller til. Når tastindikatoren er tændt, er mikrofonerne slået fra.
	Gør computerskærmen mørkere.
	Gør computerskærmen lysere.
	Administrer eksterne skærme.
	Aktivér eller deaktiver de indbyggede trådløse netværksfunktioner.
	Åbn eller skjul meddelelsescentret.
	Besvar indgående opkald i Microsoft Teams.
	Afvis indgående opkald i Microsoft Teams.
	Udløs den funktion, der er defineret af dig selv. Du kan definere forskellige funktioner for F12-tasten på Lenovo Vantage.
	Åbn regnemaskinen (kun på T15 Gen 1 og P15s Gen 1).
	Sæt computeren i slumretilstand (kun på T15 Gen 1 og P15s Gen 1).
	Åbn programmet Klippeværktøj.
Fn+Mellemlinje	Skift mellem forskellige statusser for tastaturets baggrundsls, hvis computeren understøtter tastatur med baggrundsls.
Fn+B	Lig med Break-tasten på et almindeligt eksternt tastatur.
Fn+K	Lig med ScrLK- eller Scroll Lock-tasten på et almindeligt eksternt tastatur.
Fn+P	Lig med Pause-tasten på et almindeligt eksternt tastatur.
Fn+S	Lig med SysRq-tasten på et almindeligt eksternt tastatur.

Fn+4	Sæt computeren i slumretilstand. Tryk på Fn-tasten eller tænd/sluk-knappen for at vække computeren.
Fn+D	Hvis din computer understøtter funktionen PrivacyGuard, skal du trykke på Fn+D for at aktivere eller deaktivere funktionen. Du kan finde flere oplysninger i "Brug privatlivsbeskyttelse (for visse modeller)" på side 25.
Fn+Venstre piletast	Lig med Home-tasten.
Fn+Højre piletast	Lig med End-tasten.

Brug TrackPoint-pegeudstyr

Du kan bruge TrackPoint-pegeudstyret til at udføre alle de funktioner, du kan udføre med en almindelig mus, f.eks. pege, klikke og rulle.

Brug TrackPoint-pegeudstyr



1. Pegeknop

Brug pegefingeren eller langemanden til at trykke på hættens på pegeknappen i valgfri retning parallelt med tastaturet. Markøren på skærmen flytter sig, men selve pegeknappen flytter sig ikke. Jo hårdere du trykker, desto hurtigere flytter markøren sig.

2. Knap til venstreklik

Tryk for at vælge eller åbne et element.

3. Knap til højreklik

Tryk for at få vist en genvejsmenu.

4. Midterste knap

Tryk og hold nede på den stiplede midterste knap, mens du trykker på pegeknappen lodret eller vandret. Derefter kan du rulle gennem dokumentet, websteder eller apps.

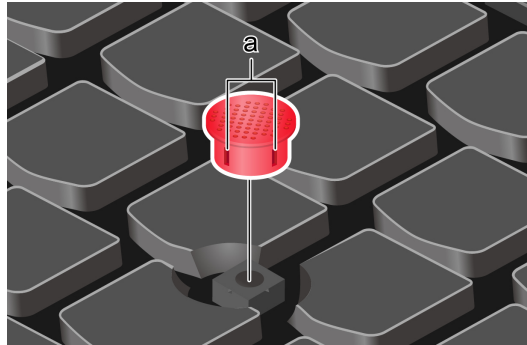
Deaktiver TrackPoint-pegeudstyret

TrackPoint-pegeudstyret er aktiveret som standard. Sådan deaktiverer du enheden:

1. Åbn menuen **Start**, og klik derefter på **Indstillinger** → **Enheder** → **Mus**.
2. Følg vejledningen på skærmen for at deaktivere TrackPoint.

Udskift hættten på pegepinden

Bemærk: Kontrollér, at den nye hætte har spor **a**.



Brug navigationspladen

Hele navigationspladens overflade er følsom over for berøring og bevægelser. Du kan bruge navigationspladen til at udføre alle de samme pege-, klik- og rullefunktioner som med en almindelig mus.

Brug navigationspladen



1. Venstreklikzone

Tryk for at vælge eller åbne et element.

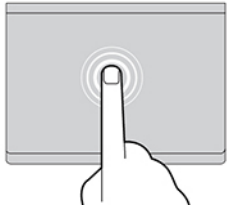
Du kan også trykke et vilkårligt sted på overfladen af navigationspladen med én finger for at udføre venstreklikhandlingen.

2. Højreklikzone

Tryk for at få vist en genvejsmenu.

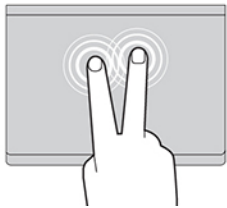
Du kan også trykke et vilkårligt sted på overfladen af navigationspladen med to fingre for at udføre højreklikhandlingen.

Brug berøringsbevægelserne



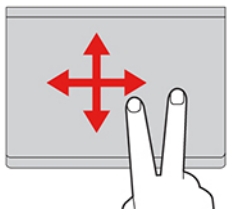
Tryk

Tryk et vilkårligt sted på navigationspladen med én finger for at åbne et element.



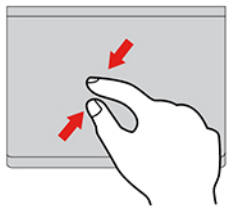
Tryk med to fingre

Tryk et vilkårligt sted på navigationspladen med to fingre for at få vist en genvejsmenu.



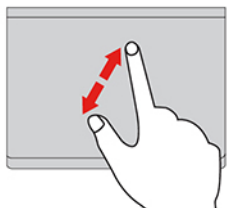
Rul med to fingre

Anbring to fingre på navigationspladen, og flyt dem i vandret eller lodret retning. Med denne handling kan du rulle gennem dokumentet, webstedet eller apps.



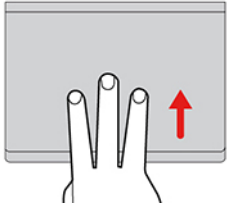
Zoom ud med to fingre

Anbring to fingre på navigationspladen, og ryk dem tættere sammen for at zoome ud.



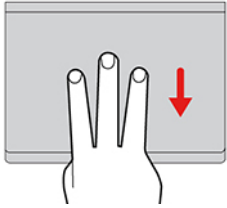
Zoom ind med to fingre

Anbring to fingre på navigationspladen, og flyt dem længere fra hinanden for at zoome ind.



Stryg tre fingre opad

Anbring tre fingre på navigationspladen, og flyt dem opad for at åbne opgavevisningen for at se alle dine åbne vinduer.



Stryg tre fingre nedad

Anbring tre fingre på navigationspladen, og bevæg dem nedad for at få vist skrivebordet.

Bemærkninger:

- Når du bruger to eller flere fingre, skal du sørge for at placere fingrene let adskilt.
- Nogle bevægelser er ikke tilgængelige, hvis den sidste handling blev udført fra TrackPoint-pegeudstyret.
- Nogle bevægelser er kun tilgængelige, når du bruger bestemte apps.
- Hvis navigationspladens overflade får oliepletter, skal du først slukke computeren. Aftør derefter forsigtigt navigationspladens overflade med en blød, frugfri klud, der er fugtet med lunkent vand eller computerrengøringsmiddel.

Du kan finde flere bevægelser i hjælpen til pegeudstyret.

Deaktiver navigationspladen

Navigationspladen er aktiveret som standard. Sådan deaktiverer du enheden:

1. Åbn menuen **Start**, og klik derefter på **Indstillinger** → **Enheder** → **Touchplade**.
2. Slå **Touchplade** fra i afsnittet Touchplade.

Brug multitouch-skærmen (for visse modeller)

Hvis din computerskærm understøtter multitouch-funktionen, kan du navigere på skærmen med enkle berøringsbevægelser.

Bemærk: Afhængig af den anvendte app kan der være bevægelser, som ikke er tilgængelige.



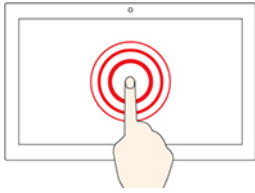
Tryk én gang

- Fra menuen **Start**: Åbn en app eller et element.
- Fra skrivebordet: Vælg en app eller et element.
- I en åben app: Udfør en handling, såsom **Kopier**, **Gem** og **Slet**, afhængigt af app.



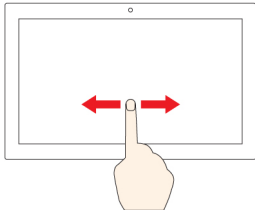
Tryk hurtigt to gange

Åbn en app eller et element fra skrivebordet.



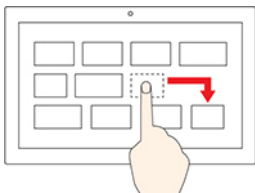
Tryk og hold

Åbn en genvejsmenu.



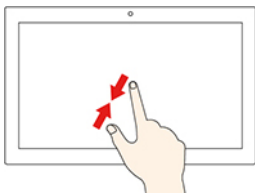
Stryg

Bladr igennem punkterne, som f.eks. lister, sider og fotos.



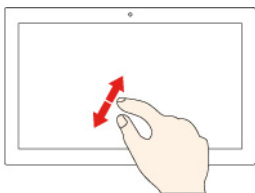
Træk et element til den ønskede placering

Flyt en genstand.



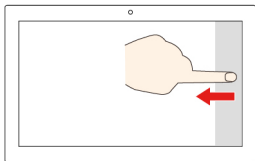
Flyt to fingre tættere sammen

Zoom ud.



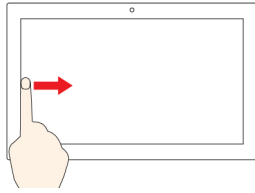
Flyt to fingre længere fra hinanden

Zoom ind.



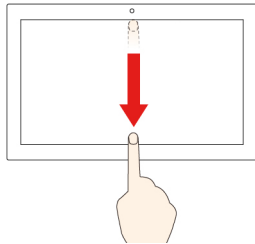
Stryg ind fra højre kant

Åbn handlingscenteret for at se dine meddelelser og hurtige handlinger.



Stryg ind fra venstre kant

Vis alle åbne vinduer i opgavevisning.



- **Stryg kort nedad fra den øverste kant (for app i fuldskærm, eller når computeren er i tabletilstand)**

Vis en skjult titellinje.

- **Stryg indad fra den øverste kant til den nederste kant (når computeren er i tabletilstand)**



Luk den aktuelle app.

Tip



- Sluk computeren, inden du rengør multitouch-skærmen.
- Brug en tør, blød og fnugfri klud eller et stykke vat til at fjerne fingeraftryk eller støv fra multitouch-skærmen. Du må ikke fugte kluden med opløsningsmidler.
- Multitouch-skærmen er en glasplade dækket med plasticfilm. Tryk ikke hårdt, og anbring ikke en metalgenstand på skærmen, da den berøringsfølsomme skærm ellers kan blive beskadiget eller fungere forkert.
- Brug ikke fingernegle, handsker eller genstande, når du betjener skærmen.
- Sørg regelmæssigt for at kalibrere nøjagtigheden af fingerinput for at undgå forskydninger.

Brug privatlivsbeskyttelse (for visse modeller)

Brug funktionen Privatlivsbeskyttelse

Afhængigt af modellen understøtter computeren muligvis funktionen Privatlivsbeskyttelse. Når funktionen er aktiveret, bliver skærmen mørkere og reducerer synligheden fra sidevinkler for at beskytte skærmindholdet mod visuel hacking. Funktionen Privatlivsbeskyttelse er som standard deaktiveret. Du kan trykke på F12 eller Fn+D for at aktivere den. Ikonet  eller  vises på skærmen, hver gang funktionen aktiveres eller deaktiveres.

Niveauet for privatlivsbeskyttelse for denne funktion varierer afhængigt af skærmens lysstyrkeniveau, kontrastforholdet og det fysiske miljø, hvor du bruger denne funktion.

- Tryk på  for at øge niveauet for privatlivsbeskyttelse.
- Tryk på  for at øge niveauet for privatlivsbeskyttelse.

Automatisk Privatlivsbeskyttelse-funktion til adgangskoder

Selvom funktionen Privatlivsbeskyttelse er deaktiveret, kan Privatlivsbeskyttelse blive aktiveret automatisk, hvis du skal indtaste adgangskoder. Denne automatiske Privatlivsbeskyttelse-funktion til adgangskoder er som standard deaktiveret. Du kan aktivere den på Lenovo Vantage.

Bemærk: Den automatiske Privatlivsbeskyttelse-funktion til adgangskoder understøttes ikke på computere med Linux®-styresystemet.

Brug Privatlivsbeskyttelse med funktionen Sikkerhedsadvarsel om beskyttelse af personlige oplysninger




Glance by Mirametrix® er forudinstalleret på din computer. Slå **Sikkerhedsadvarsel om beskyttelse af personlige oplysninger** og **Privatlivsbeskyttelse** til for at opnå bedre beskyttelse af personlige oplysninger.

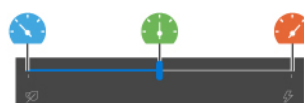
Når kameraet registrerer, at nogen ser over din skulder, (med IR-funktionen) vises der et alarmikon på din computerskærm. Samtidig aktiverer Sikkerhedsadvarsel om beskyttelse af personlige oplysninger automatisk Privatlivsbeskyttelse, der forhindrer nysgerrige øjne i at se indholdet på din skærm. Når personen går væk, forsvinder ikonet, og funktionen Privatlivsbeskyttelse deaktiveres automatisk.



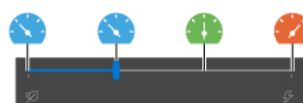
Brug funktionen Intelligent køling

Med funktionen Intelligent køling kan din computer arbejde i følgende tre tilstande:

- Stille tilstand : mindst mulig støj fra blæseren
- Balanceret tilstand : afbalanceret ydeevne og støj
- Ydeevnetilstand : højeste ydeevne og normalt støjniveau



på vekselstrøm



på batteristrøm

Gør følgende for computere med Windows-operativsystem for at vælge den foretrukne tilstand:

1. Dobbeltklik på batteristatuskønen i Windows-meddelelsesområdet.
2. Flyt skyderen mod venstre eller højre for at vælge den ønskede tilstand.

Brug multimedier

Brug computeren til arbejde eller underholdning med de indbyggede komponenter (kamera, højttalere og lydfunktioner) eller tilsluttede eksterne enheder (en ekstern projektor, skærm og HDTV).

Brug lyd

Du kan forbedre lydoplevelsen ved at tilslutte højttalere, hovedtelefoner eller et headset med et 3,5 mm 4-polet stik til lydstikket.

Rediger lydindstillingerne

1. Gå til **Kontrolpanel**, og vis efter kategori.

2. Klik på **Hardware og lyd** → **Lyd**.
3. Rediger indstillingerne efter behov.

Tilslut en ekstern skærm

Slut computeren til en projektor eller en monitor for at vise præsentationer eller for at udvide dit arbejdsområde.

Tilslut til en almindelig skærm

Hvis computeren ikke kan registrere den eksterne skærm, skal du højreklikke på et tomt område på skrivebordet og vælge skærmindstillinger. Følg derefter vejledningen på skærmen for at finde den eksterne skærm.

På Intel-modeller må du ikke slutte eksterne skærme til USB-C-stikket (3.2, Gen 1) **1** og HDMI-stikket **2** på samme tid. Ellers er det kun den eksterne skærm, som er tilsluttet USB-C-stikket (3.2, Gen 1) **1**, der fungerer som standard. Du kan ændre prioriteten mellem USB-C-stikket (3.2, Gen 1) og HDMI-stikket fra UEFI BIOS-menuen. Du kan se, hvordan du åbner UEFI BIOS-menuen, under "Åbn UEFI BIOS-menuen" på side 47. Åbn menuen Config, og vælg derefter **Display** → **Shared Display Priority**. Følg derefter vejledningen på skærmen.



Understøttet opløsning

I følgende tabel vises den understøttede maksimale opløsning for den eksterne skærm.

Tabel 1. For Intel-modeller


Tilslut den eksterne skærm til	Understøttet opløsning
USB-C-stikket (3.2, Gen 1)	Op til 4096 x 2304 pixel/60 Hz
Thunderbolt 3-stikket (USB-C)	Op til 4096 x 2304 pixel/60 Hz
HDMI-stikket	Op til 4096 x 2160 pixel/30 Hz

Tabel 2. For AMD-modeller

Tilslut den eksterne skærm til	Understøttet opløsning
USB-C-stikket (3.2 Gen 2)	Op til 5120 x 2880 pixel/60 Hz
HDMI-stikket	Op til 4096 x 2160 pixel/60 Hz

Tilslut til en trådløs skærm

Hvis du vil bruge en trådløs skærm, skal du sikre, at både computeren og den trådløse skærm understøtter Miracast®-funktionen.

- Åbn menuen Start, og klik derefter på **Indstillinger** → **Enheder** → **Bluetooth og andre enheder** → **Tilføj Bluetooth-enhed eller en anden enhed**. I vinduet Tilføj en enhed skal du klikke på **Trådløs skærm eller dock**. Følg herefter vejledningen på skærbilledet.
- Klik på ikonet for Handlingscenter  i Windows-meddelelsesområdet, og klik på **Opret forbindelse**. Vælg den trådløse skærm, og følg vejledningen på skærmen.

Indstil visningstilstanden

Tryk på  eller  + , og vælg den ønskede visningstilstand.

- **Dubler disse skærme:** Vis samme skærmoutput på computerskærmen og den eksterne skærm.
- **Udvid skærmene:** Udvid skærmoutputtet fra computerskærmen til en ekstern skærm. Du kan trække og flytte elementer mellem de to skærme.
- **Vis kun på 1:** Vis kun skærmoutput på din computerskærm.
- **Vis kun på 2:** Vis kun skærmoutput på en ekstern skærm.

Hvis du får vist programmer med DirectDraw eller Direct3D® i fuldskærmstilstand, vises skærmoutput kun på den primære skærm.

Skift skærmindstillinger

1. Højreklik på et tomt område på skrivebordet, og vælg skærmindstillinger.
2. Vælg den skærm, du vil konfigurere, og skift de skærmindstillinger, du ønsker.

Du kan ændre indstillinger for både computerskærm og den eksterne skærm. Du kan f.eks. definere, hvilken der er den primære skærm og hvilken der er den sekundære skærm. Du kan også ændre opløsning og retning.

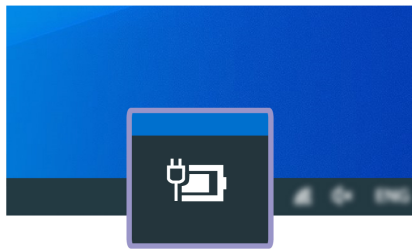
Kapitel 3. Udforsk computeren

Strømstyring

Brug oplysningerne i dette afsnit til at opnå den bedste balance mellem ydeevne og strømeffektivitet.

Kontrol af batteriets status

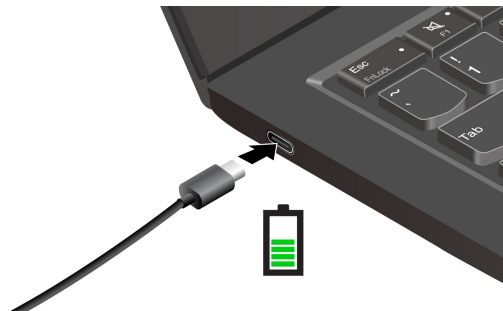
Klik på batteri-ikonet i Windows-meddelelsesområdet for at kontrollere batteriets status, se den aktuelle strømstyringsplan, ændre strømtilstanden og hurtigt få adgang til batteriindstillingerne. Gå til Vantage-appen for at få flere oplysninger om dit batteri.



Oplad computeren

Brug vekselstrøm

Når der ikke er meget strøm tilbage i batteriet, skal du oplade det ved at slutte computeren til en stikkontakt. 65 W vekselstrømsadapteren understøtter hurtigopladningsfunktionen, og batteriet lades 80 % op på cirka en time, når computeren er slukket. Den faktiske opladningstid afhænger af batteriets størrelse, de fysiske omgivelser, og om du bruger computeren.



Batteriopladningen påvirkes også af batteriets temperatur. Den anbefalede batteritemperatur til opladning af batterier er mellem 10 °C og 35 °C.

Bemærkninger:

- Når batteriet er fuldt opladet, skal det aflades til 94 % eller lavere, før det kan oplades igen. Det maksimerer batteriets levetid.
- For at forlænge batteriets levetid kan batteriet optimere dets fulde opladningskapacitet på grundlag af dit forbrug. Efter længere perioder med begrænset brug er den fulde batterikapacitet muligvis ikke tilgængelig, før du aflader batteriet helt ned til 20 % og derefter oplader det helt. Du kan finde flere oplysninger i afsnittet om strøm til Lenovo Vantage.

Brug opladningsfunktionen P-to-P 2.0

- På Intel-modeller har både USB-C-stikket (3.2, Gen 1) og Thunderbolt 3-stikkene (USB-C) på computeren Lenovos unikke P-to-P 2.0-opladningsfunktion.
- På AMD-modeller har begge USB-C-stik (3.2, Gen 2) på computeren Lenovos unikke P-to-P 2.0 opladningsfunktion.

Når vekselstrøm ikke er tilgængeligt, tillader denne funktion en computer at levere strøm til en anden computer via et USB-C til USB-C-kabel. Hvis vekselstrøm kun er tilgængeligt for én computer, tillader funktionen at begge computere kan lades op.

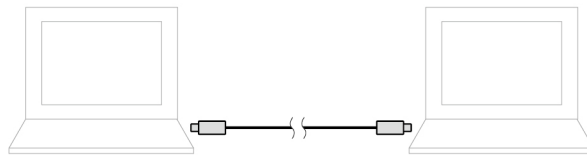
Før du bruger funktionen, skal du sikre at:

- De valgte stik understøtter funktionen P-to-P 2.0-opladning og strømlevering.
- **Always On USB** og **Charge in Battery Mode** er aktiveret i UEFI BIOS på begge computere, så det fungerer, selv når computerne er slukket eller i dvaletilstand. For at aktivere **Always On USB** og **Charge in Battery Mode**:
 1. Åbn UEFI BIOS-menuen. Se "Åbn UEFI BIOS-menuen" på side 47.
 2. Klik på **Config** → **USB** for at aktivere **Always On USB** og **Charge in Battery Mode**.

For at bruge funktionen:

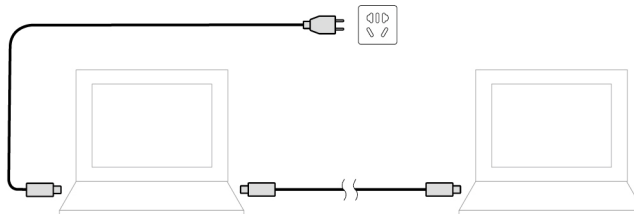
- **Når der ikke er strøm tilgængeligt:**

Den resterende batteristrøm på computer A bør være mindst 30 % af og være 3 % større end den på computer B. For at kontrollere batteriets status skal du se "Kontrol af batteriets status" på side 29. Forbind computerne med hinanden med et USB-C til USB-C-kabel. I denne situation fungerer computer A som strømforsyning. Når den resterende batteristrøm på computer A er mindre end 30 %, stopper den med at forsyne computer B med strøm.



- **Når vekselstrøm er tilgængeligt:**

Forbind computerne med hinanden med et USB-C til USB-C-kabel. Slut en computer til vekselstrøm. I denne situation oplades begge computere af vekselstrøm.



Bemærk: Den faktiske opladningshastighed ved brug af Lenovos unikke P-to-P 2.0-opladningsfunktion varierer afhængigt af mange faktorer, såsom den resterende batteristrøm på computerne, vekselstrømsadapternes effekt og om du bruger computerne.

Maksimer batteriets driftstid

- Sænk computerskærmens lysstyrkeniveau.

- Sluk for de trådløse funktioner, når de ikke er i brug.
- Brug batteriet, indtil det er helt fladt.
- Oplad batteriet helt, før du bruger det.

Angiv funktionsmåde for tænd/sluk-knap

Du kan definere, hvad tænd/sluk-knappen gør, i forhold til dine præferencer. Ved at trykke på Tænd/sluk-knappen, kan du f.eks. slukke computeren eller sætte den i slumre- eller dvaletilstand.

Sådan ændrer du, hvad tænd/sluk-knappen gør:

1. Højreklik på ikonet for batteristatus i Windows-meddelelsesområdet.
2. Klik på **Strømstyring** → **Vælg, hvad tænd/sluk-knapperne gør**.
3. Rediger indstillingerne efter behov.

Indstil strømstyringsplanen

For ENERGY STAR®-kompatible computere træder følgende strømstyringsplan i kraft, når dine computere har været inaktive i et angivet tidsrum:

Tabel 3. Standardstrømstyringsplan (når computeren er sluttet til netstrøm)

<ul style="list-style-type: none"> • Slukning af skærm: Efter 10 minutter • Computeren sættes i slumretilstand: Efter 10 minutter

Sådan kan du nulstille strømstyringsplanen for at få den bedste balance mellem ydeevne og strømbesparelse:

1. Højreklik på ikonet for batteristatus, og vælg **Strømstyring**.
2. Vælg eller tilpas en strømstyringsplan til dine behov.

Overfør data

Del hurtigt filer ved hjælp af den indbyggede Bluetooth- eller NFC-teknologi mellem enheder med samme funktioner. Du kan også indsætte et microSD-kort eller et chipkort for at overføre data.


Opret forbindelse til en Bluetooth-aktiveret enhed

Du kan slutte alle typer Bluetooth-aktiverede enheder til din computer, f.eks. et tastatur, en mus, en smartphone eller højttalere. Du kan sikre, at forbindelsen er oprettet ved at placere enhederne maks. 10 meter (33 fod) væk fra computeren.

1. Skriv Bluetooth i søgefeltet i Windows, og tryk derefter på Enter.
2. Slå Bluetooth til, hvis det er slukket.
3. Vælg en Bluetooth-enhed, og følg vejledningen på skærmen.

Klargør en NFC-forbindelse (for visse Intel-modeller)

Hvis computeren understøtter NFC (Near Field Communication), er der et NFC-mærke eller en NFC-mærkat

 rundt om navigationspladen.

NFC er en kommunikationsteknologi med høj frekvens og kort rækkevidde. Med NFC-funktionen kan du bare trykke for at forbinde computeren og en anden NFC-aktiveret enhed over et par centimeter.

Aktivér NFC

1. Skriv Flytilstand i søgefeltet i Windows, og tryk derefter på Enter.
2. Sørg for, at Flytilstand er deaktiveret, og tænd NFC-funktionen.

Par med et NFC-kort eller en NFC-aktiveret smartphone

Før du starter, skal du sørge for, at:

- Kortet er i formatet NDEF (NFC Data Exchange Format), da kortet ellers ikke kan registreres.
- At smartphonens skærm vender opad.

Sådan parrer du med et NFC-kort eller en smartphone:

1. Placer kortet eller smartphonen tæt ved NFC-mærket eller -etiketområdet på din computer.
2. Flyt langsomt kortet eller smartphonen rundt om NFC-mærket eller -etiketten, indtil du får besked om, at enheden er blevet registreret.

Vigtigt: Under dataoverførslen må du ikke sætte computeren i slumretilstand eller låse smartphonen, da det kan beskadige dine data.

Brug et microSD-kort eller et chipkort (for visse modeller)

Hvis computeren har en microSD-kortport eller en chipkortport, skal du læse de følgende oplysninger.

Understøttet microSD-kort

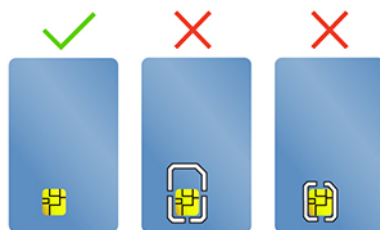
Bemærk: Computeren understøtter ikke indholdsbeskyttelse for skrivbare medier (CPRM) for microSD-kortet.

- SD-kort (Secure Digital)
- SDXC-kort (Secure Digital eXtended-Capacity)
- SDHC-kort (Secure Digital High Capacity)

Understøttede chipkort

Specifikationer for understøttede chipkort: 85,60 mm x 53,98 mm

Vigtigt: Chipkort med slidser understøttes ikke. Sæt ikke et sådant chipkort i chipkortlæseren. Hvis du gør det, risikerer du, at læseren bliver beskadiget.



Monter kortet

1. Find kortporten.
2. Skub kortet ind i kortporten, indtil det er på plads.

Bemærkninger:

- Sørg for, at microSD-kortets metalkontakter vender nedad og peger mod kortlæserporten.
- Sørg for, at chipkortets metalkontakter vender opad og peger mod kortporten.

Fjern kortet

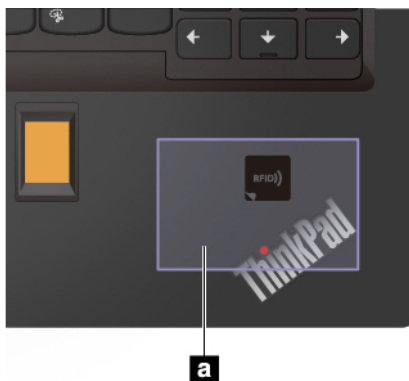
Vigtigt: Før du fjerner et kort, skal du frigøre kortet fra Windows-operativsystemet. Ellers kan data på kortet blive ødelagt eller gå tabt.

1. Klik på den trekantede ikon i Windows-meddelelsesområde for at få vist skjulte ikoner. Højreklik på ikonet, der beder dig om sikker fjernelse af hardware og udskubning af medier.
2. Vælg det relevante element for udskubning af kortet fra Windows-operativsystemet.
3. Tryk på kortet, og fjern det fra computeren. Opbevar kortet sikkert til senere brug.

Brug RFID-funktionen (for visse Intel-modeller)

Afhængigt af modellen har din computer muligvis en indbygget RFID-læser (radiofrekvensidentifikation). Med RFID-teknologien kan du logge på et RFID-aktiveret system ved hjælp af et tildelt RFID-objekt, f. eks. et id-badde.

Du kan logge på systemet ved at placere dit id-kort over området **a**.



Flytilstand

Når Flytilstand er aktiveret, er alle trådløse funktioner deaktiveret.

1. Klik på handlingscenterikonet  i Windows-meddelelsesområdet.
2. Klik på **Flytilstand** for at aktivere Flytilstand.

Kapitel 4. Tilbehør

Dette kapitel indeholder vejledning i, hvordan du bruger hardwaretilbehør til at udvide computerens muligheder.

Købsmuligheder

Lenovo har hardwaretilbehør og -opgraderinger, som kan udvide computerens faciliteter. Ekstraudstyr omfatter blandt andet hukommelsesmoduler, lagerenheder, netværkskort, portreplikatorer eller udvidelsesenheder, batterier, strømadaptere, tastaturer, mus og andet.

Hvis du vil shoppe hos Lenovo, skal du gå til <https://www.lenovo.com/accessories>.

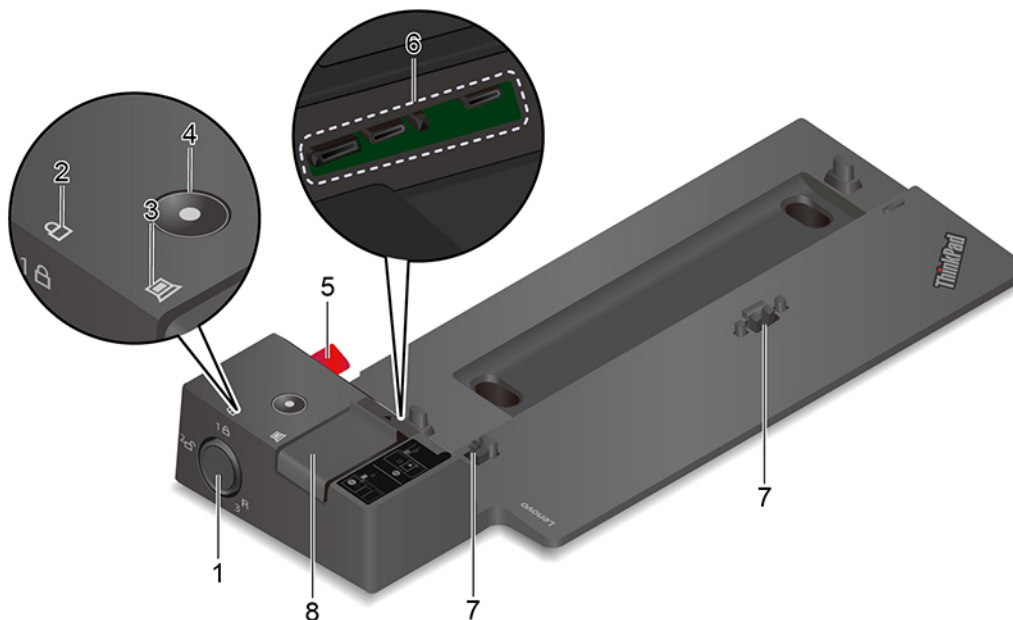
Dockingstation

Du kan bruge følgende dockingstationer til at udvide computerens kapacitet:

- ThinkPad Basic Docking Station
- ThinkPad Pro Docking Station
- ThinkPad Ultra Docking Station

Set forfra

Bemærk: De følgende figurer er baseret på ThinkPad Basic Docking Station. The ThinkPad Pro Docking Station og ThinkPad Ultra Docking Station ser muligvis ikke helt ens ud.



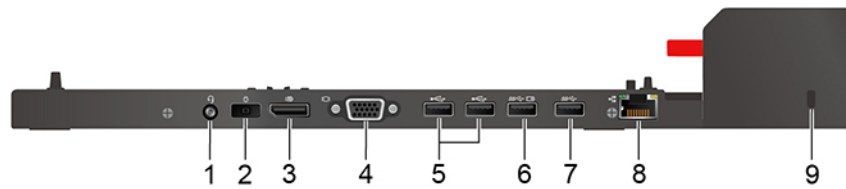
Brug systemlåsen på følgende måder:

1. Systemlås
- Positionen låst **1A**: Lågen er låst, og du kan ikke tilslutte eller afmontere computeren.
 - Positionen ulåst **2**: Lågen er låst op, og du kan tilslutte eller afmontere computeren.
 - Positionen fjern **3R**: Du kan fjerne systemlåsen fra systemlåsporten.

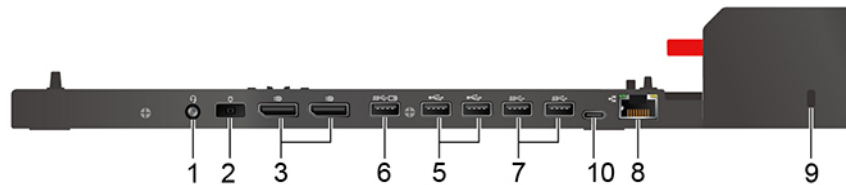
Bemærk: The ThinkPad Basic Docking Station leveres ikke med en systemlås installeret. Du kan kontakte Lenovos salgsafdeling for at købe en systemlås med reservedelsnummeret 4XE0Q56388 på ekstraudstyret.

2. Indikator for systemlås	Denne indikator tændes, når nøglen til systemlåsen er i positionen låst.
3. Indikator for dockingstatus	Denne indikator tændes, når computeren er sluttet korrekt til dockingstationen.
4. Tænd/sluk-knap	Tryk på tænd/sluk-knappen for at tænde eller slukke for den computer, der er tilsluttet dockingstationen.
5. Rettepind	Brug rettepinden til at placere computeren korrekt, når du tilslutter den til dockingstationen.
6. Stik til dockingstation	Tilslut computeren til dockingstationen.
7. Kroge	Sæt computeren forsvarligt fast på dockingstationen.
8. Lås	Skub låsen væk for at tilslutte eller afmontere computeren.

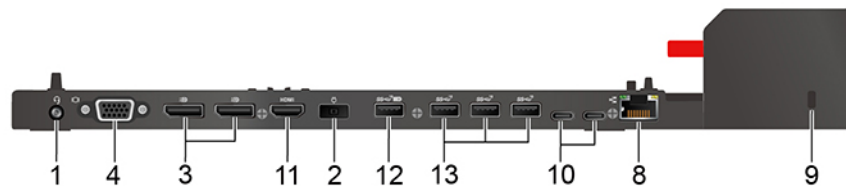
Set bagfra



Figur 1. ThinkPad Basic Docking Station



Figur 2. ThinkPad Pro Docking Station



Figur 3. ThinkPad Ultra Docking Station

Stik	ThinkPad Basic Docking Station	ThinkPad Pro Docking Station	ThinkPad Ultra Docking Station
1. Lydstik	✓	✓	✓
2. strømstik	✓	✓	✓
3. DisplayPort®-stik	✓	✓	✓
4. VGA-stik	✓		✓
5. USB 2.0-stik	✓	✓	
6. Always On USB 3.2-stik Gen 1	✓	✓	
7. USB 3.2-stik Gen 1	✓	✓	
8. Ethernet-stik	✓	✓	✓
9. Port til sikkerhedslås	✓	✓	✓
10. USB-C-stik		✓	✓
11. HDMI-stik			✓
12. Always On USB 3.2-stik Gen 2			✓
13. USB 3.2-stik Gen 2			✓

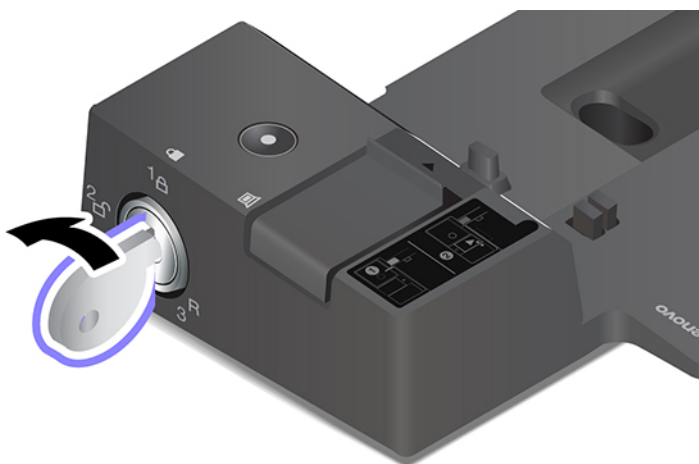
Bemærk: Sikkerhedslåsen understøtter kabellåse, der er i overensstemmelse med Kensington MicroSaver-låsestandarderne (ved hjælp af T-bar-låseteknologi) eller MiniSaver-låsestandarderne (ved hjælp af Cleat-låseteknologi).

Monter en dockingstation

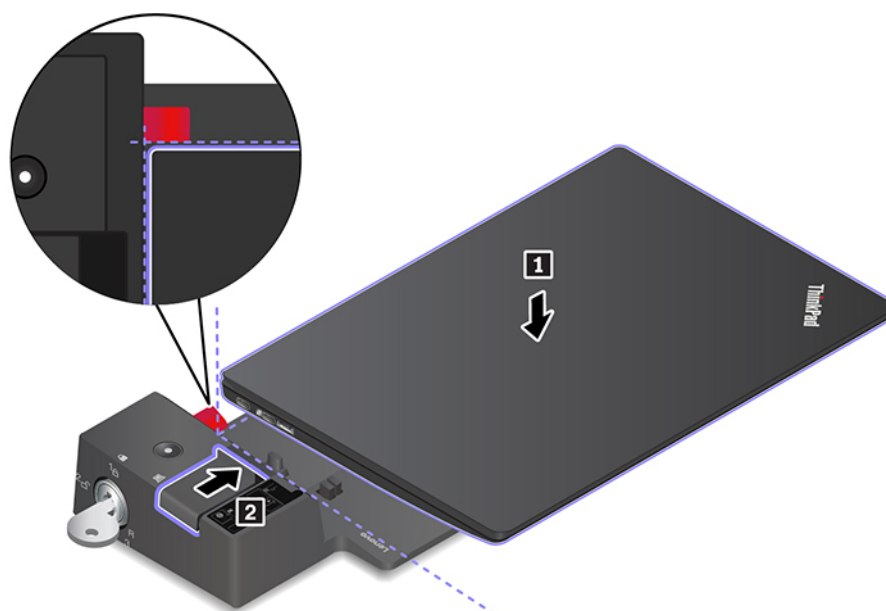
Bemærkninger:

- The ThinkPad Basic Docking Station leveres ikke med en systemlås installeret. Hvis du ikke køber og installerer en systemlås, kan du springe trin 4 og 7 over i den følgende vejledning.
- Hvis du ikke slutter dockingstationen til netstrøm, vil den tilkoblede computer køre på batteristrøm.

1. Tilslut dockingstationen til vekselstrøm.
2. Afmontér kablerne og enhederne på computerens venstre side.
3. Sæt knappen til systemlåsen på ulåst (☐).

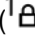


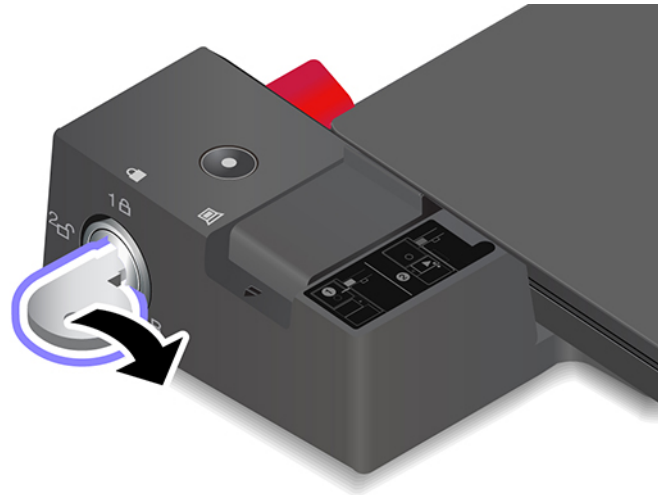
4. Justér computerens øverste venstre hjørne med dockingstationens rettepind. Tilslut din computer til dockingstationen som vist **1**, indtil du hører et klik. Skub låget i den viste retning **2**.



5. Kontrollér statusindikatoren for udvidelsesenheden. Statusindikatoren for dockingstationen tændes, når computeren er docket.

Bemærk: Hvis indikatoren er slukket, betyder det, at computeren ikke er sluttet korrekt til dockingstationen. For at løse problemet skal du fjerne computeren og tilslutte den igen.

6. Sæt knappen til systemlåsen på låst (1 )

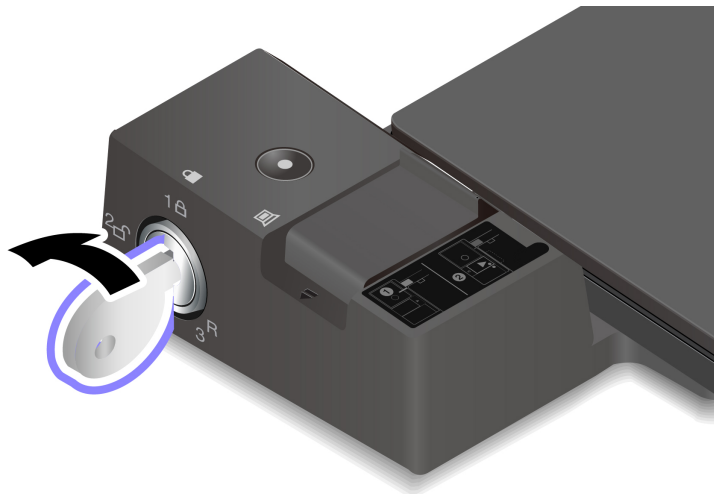


Vigtigt: Hold altid i begge enheder, hvis du flytter computeren, når den er tilsluttet en dockingstation. Ellers kan dockingstationen måske falde ned.

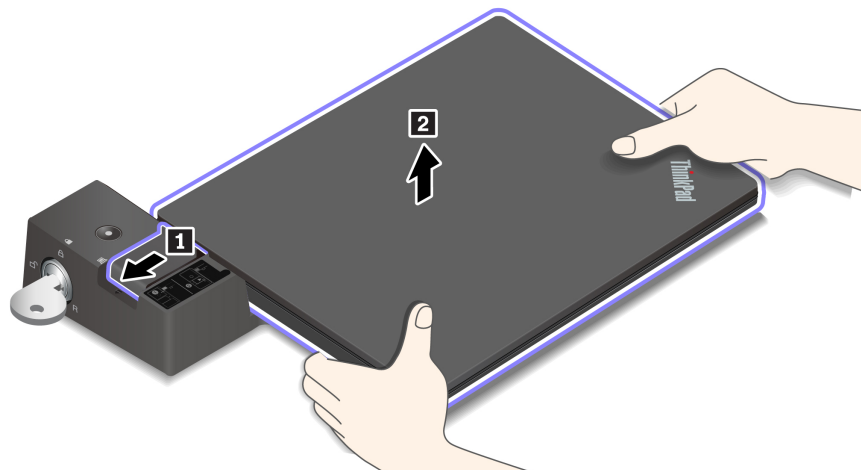
Afmonter en dockingstation

Bemærk: The ThinkPad Basic Docking Station leveres ikke med en systemlås installeret. Hvis du ikke køber og installerer en systemlås, kan du springe trin 1 over i den følgende vejledning.

1. Sæt knappen til systemlåsen på ulåst (2 )



2. Skub låsen i den viste retning **1** for at frigøre computeren, og tag derefter fat i begge sider af computeren for at tage den ud **2**.



Tilslut flere eksterne skærme

Du kan slutte flere eksterne skærme til en understøttet dockingstation. For at sikre at skærmene fungerer korrekt, skal du overholde følgende retningslinjer og slutte de eksterne skærme til de korrekte stik.

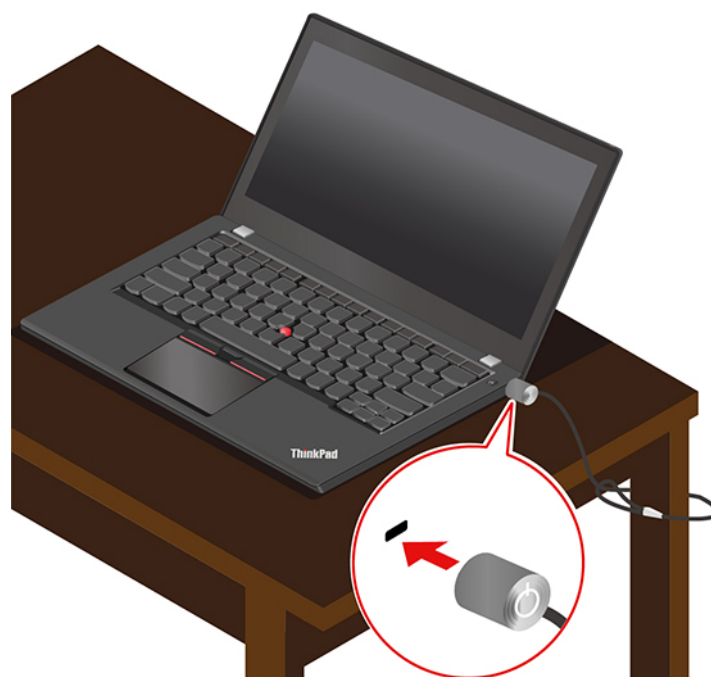
Dockingstation	Understøttede eksterne skærme	Videostik
ThinkPad Basic Docking Station	Op til to	DisplayPort VGA
ThinkPad Pro Docking Station	Op til to	DisplayPort (x2)
ThinkPad Ultra Docking Station	Op til tre	DisplayPort (x2) HDMI VGA

Kapitel 5. Beskyt computeren og dine oplysninger

Lås computeren

Lås computeren til et skrivebord, et bord eller andre faste objekter med en kompatibel sikkerhedskabellås.

Bemærk: Åbningen understøtter kabellåse, der er i overensstemmelse med Kensington MicroSaver®-låsestandarderne (ved hjælp af T-bar™-låseteknologi) eller MiniSaver®-låsestandarderne (ved hjælp af Cleat™-låseteknologi). Du er selv ansvarlig for vurdering, udvælgelse, montering og brug af låseudstyret og sikkerhedsfaciliteterne. Lenovo kommenterer og vurderer ikke og giver ingen garanti mht. funktioner, kvalitet eller sikkerhed, hvad angår låseudstyret og sikkerhedsfaciliteterne. Du kan købe kabellåse til dit produkt hos Lenovo på <https://smartfind.lenovo.com/>.



Brug adgangskoder

I dette afsnit beskrives typer af adgangskoder i UEFI (Unified Extensible Firmware Interface) BIOS (Basic Input/Output System), og hvordan du kan angive, ændre og fjerne en adgangskode.

Adgangskodetyper

Du kan angive et startkodeord, administratorkodeord, kodeord for systemstyring eller harddiskkodeord i UEFI BIOS for at forhindre uautoriseret adgang til din computer. Du bliver dog ikke bedt om at indtaste nogen UEFI BIOS-adgangskode, når computeren aktiveres fra slumretilstand.

Startkodeord

Når du har angivet et startkodeord, vises der et vindue på skærmen, når du tænder for computeren. Indtast den korrekte adgangskode for at bruge computeren.

Administratorkodeord

Administratoradgangskoden beskytter de systemoplysninger, der er gemt i UEFI BIOS. Når du åbner UEFI BIOS-menuen, skal du angive det korrekte administratorkodeord i det vindue, der vises. Du kan også trykke på Enter for at springe adgangskodemeddelelsen over. Du kan dog ikke ændre de fleste af systemkonfigurationsindstillingerne i UEFI BIOS.

Hvis du har angivet både en administrator- og en startadgangskode, kan du bruge administratoradgangskoden til at få adgang til computeren, når du tænder den. Administratorkodeordet tilsidesætter startkodeordet.

Kodeord for systemstyring

Kodeordet for systemstyring kan også beskytte de systemoplysninger, der er gemt i UEFI BIOS, såsom et administratorkodeord, men det har som standard lavere autoritet. Kodeordet for systemstyring kan angives via UEFI BIOS-menuen eller via WMI (Windows Management Instrumentation) med Lenovo-grænsefladen til administration af klienter.

Du kan angive, at kodeordet for systemstyring skal have samme autoritet som administratorkodeordet til at styre sikkerhedsrelaterede funktioner. Sådan tilpasser du autoriteten for kodeordet for systemstyring via UEFI BIOS-menuen:

1. Åbn UEFI BIOS-menuen. Se "Åbn UEFI BIOS-menuen" på side 47.

Bemærk: Når du bliver bedt om at angive adgangskoden, ska du angive det korrekte administratorkodeord, hvis der er angivet et administratorkodeord, eller angive det korrekte kodeord for systemstyring, hvis der ikke er angivet et administratorkodeord. Ellers kan du ikke ændre konfigurationerne i følgende trin.

2. Vælg **Security → Password → System Management Password Access Control**.
3. Følg vejledningen på skærmen.

Hvis du både har angivet et administratorkodeord og et kodeord for systemstyring, tilsidesættes kodeordet for systemstyring af administratorkodeordet. Hvis du både har angivet et kodeord for systemstyring og et startkodeord, tilsidesættes startkodeordet af kodeordet for systemstyring.

Harddiskkodeord

Adgangskoden til harddisken forhindrer uautoriseret adgang til data på lagerdrevet. Når en adgangskode til harddisken er angivet, bliver du bedt om at skrive en korrekt adgangskode, hver gang du forsøger at få adgang til lagerdrevet.

Vælg en af følgende typer for at angive adgangskoden til harddisken:

- **Kun brugeradgangskode til harddisk**

Når der er angivet en brugeradgangskode til harddisken uden en masteradgangskode til harddisken, skal brugeren angive brugeradgangskoden for at få adgang til filer og programmer på lagerdrevet.

- **Masteradgangskode til harddisk + Brugeradgangskode til harddisk**

Masteradgangskoden til harddisken kan kun angives og anvendes af en systemadministrator. Den giver administratoren adgang til ethvert lagerdrev på et system eller enhver computer i samme netværk. Administratoren kan også tildele en brugeradgangskode til harddisken for hver computer i netværket. Brugeren af computeren kan derefter selv ændre brugeradgangskoden til harddisken, men det er kun administratoren, der kan fjerne brugeradgangskoden til harddisken.

Når du bliver bedt om at angive en adgangskode til harddisken, kan du trykke på F1 for at skifte mellem masteradgangskoden til harddisken og brugeradgangskoden til harddisken.

Bemærk: Adgangskoden til harddisken er ikke tilgængelig i følgende situationer:

- Et TCG (Trusted Computing Group) Opal-kompatibelt lagerdrev og et TCG Opal-softwareprogram til styring er installeret på computeren, og TCG Opal-softwareprogrammet til styring er aktiveret.
- Et eDrive-lagerdrev er installeret på computeren, der er forudinstalleret med Windows-operativsystemet.

Angiv, rediger eller fjern en adgangskode

Udskriv denne vejledning, før du starter.

1. Genstart computeren. Tryk på F1 for at åbne UEFI BIOS-menuen, når logoskærmbilledet vises.
2. Vælg **Security** → **Password** ved brug af piletasterne.
3. Vælg adgangskodetype. Følg derefter vejledningen på skærmen for at angive, ændre eller fjerne en adgangskode.

Du bør skrive alle de adgangskoder ned og gemme dem et sikkert sted. Hvis du glemmer en af dine adgangskoder, er eventuelle reparationer ikke dækket af garantien.

Sådan gør du, hvis du glemmer din startadgangskode

Hvis du glemmer dit startkodeord, skal du gøre følgende for at fjerne startkodeordet:

- Hvis du har angivet et administratorkodeord og kan huske det:
 1. Genstart computeren. Tryk straks på F1, når logoskærmbilledet vises.
 2. Skriv administratorkodeordet for at åbne UEFI BIOS-menuen.
 3. Vælg **Security** → **Password** → **Power-On Password** ved brug af piletasterne.
 4. Skriv det aktuelle administratorkodeord i feltet **Enter Current Password**. Lad herefter feltet **Enter New Password** være tomt, og tryk på Enter to gange.
 5. Tryk på OK i vinduet Changes have been saved.
 6. Tryk på F10 for at gemme ændringerne og afslutte UEFI BIOS-menuen.
- Hvis du ikke har angivet et administratorkodeord, skal du kontakte en Lenovo-autoriseret serviceudbyder for at få startkodeordet fjernet.

Sådan gør du, hvis du glemmer din adgangskode for systemstyring

Hvis du glemmer din adgangskode til systemstyring, skal du gøre følgende for at fjerne adgangskoden til systemstyring:

- Hvis du har angivet en administratoradgangskode og kan huske den:
 1. Genstart computeren. Tryk straks på F1, når logoskærmbilledet vises.
 2. Skriv administratoradgangskoden for at åbne UEFI BIOS-menuen.
 3. Vælg **Security** → **Password** → **System Management Password** ved hjælp af piletasterne.
 4. Skriv den aktuelle administratoradgangskode i feltet **Enter Current Password**. Lad herefter feltet **Enter New Password** være tomt, og tryk på Enter to gange.
 5. Tryk på OK i vinduet Changes have been saved.
 6. Tryk på F10 for at gemme ændringerne og afslutte UEFI BIOS-menuen.
- Hvis du ikke har angivet en administratoradgangskode, skal du kontakte en Lenovo-autoriseret serviceudbyder for at få adgangskoden for systemstyring fjernet.

Sådan gør du, hvis du glemmer din harddiskadgangskode

Hvis du glemmer din brugeradgangskode til harddisken eller både brugeradgangskoden og masteradgangskoden til harddisken, kan Lenovo ikke nulstille adgangskoderne eller gendanne data fra

lagerdrevet. Du kan kontakte en Lenovo-autoriseret serviceudbyder for at få udskiftet lagerdrevet. Der skal betales et gebyr for dele og service. Hvis lagerdrevet er en CRU (Customer Replaceable Unit), kan du også kontakte Lenovo for at købe et nyt lagerdrev og selv udskifte det gamle. Du kan se, om lagerdrevet er en CRU, og den relevante udskiftningsprocedure under Kapitel 7 "Udskiftning af CRU" på side 51.

Sådan gør du, hvis du glemmer din administratoradgangskode

Hvis du glemmer administratorkodeordet, er der ingen serviceprocedure til at fjerne adgangskoden. Du er nødt til at kontakte en Lenovo-autoriseret serviceudbyder for at få udskiftet systemkortet. Der skal betales et gebyr for dele og service.

Brug funktionen Power Loss Protection

For modeller, der leveres med et NVMe (Non-Volatile Memory express) M.2 SSD-drev, understøtter M.2 SSD-drevet den unikke Lenovo-funktion PLP (Power Loss Protection) for at undgå datatab eller beskadigelse. I visse sjældne tilfælde, hvor din computer muligvis ikke svarer, kan du være nødt til at lukke computeren ned ved at trykke på tænd/sluk-knappen og holde den nede i cirka syv sekunder. I dette tilfælde sikrer PLP-funktionen, at vigtige data på computeren gemmes i tide. Det kan dog ikke garanteres, at alle data gemmes i enhver situation. Sådan tjekker du, hvilken type M.2 SSD-drev du har:

1. Genstart computeren. Tryk på F10, når logoskærmbilledet vises, for at åbne vinduet til Lenovo-fejlfinding.
2. På fanen VÆRKTØJER skal du vælge **SYSTEM INFORMATION** → **STORAGE** med piletasterne.
3. Find sektionen **Device Type** for at kontrollere oplysningerne.

Brug fingeraftryklæseren (for visse modeller)

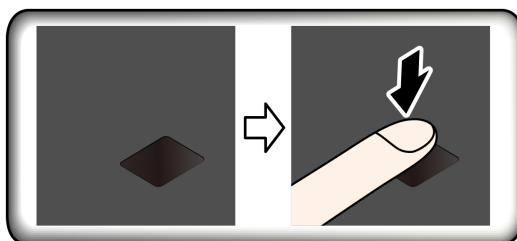
Fingeraftryklæseren er indbygget i tænd/sluk-knappen. Når du har registreret dit fingeraftryk, kan du tænde og logge på computeren med et enkelt tryk på tænd/sluk-knappen eller låse skærmen op med et enkelt tryk. Det eliminerer behovet for at indtaste komplekse adgangskoder, sparer tid og øger din produktivitet.

Registrer dine fingeraftryk, og lås computeren op ved at scanne dine fingeraftryk på fingeraftryklæseren.

1. Skriv Indstillinger for logon i søgefeltet i Windows, og tryk derefter på Enter.
2. Vælg indstillingen for fingeraftryk, og følg derefter vejledningen på skærmen for at registrere dit fingeraftryk.

Bemærk: Det anbefales, at du lægger fingeren midt på fingeraftryklæseren under registreringen og registrerer mere end ét fingeraftryk i tilfælde af eventuelle fingerskader. Efter registreringen knyttes fingeraftrykkene automatisk til Windows-adgangskoden.

3. Log på med dit fingeraftryk.



Tilknyt dine fingeraftryk med UEFI BIOS-adgangskoder

1. Sluk for computeren, og tænd den derefter igen.
2. Skan fingeren på fingeraftryklæseren, når du bliver bedt om det.

3. Indtast dit startkodeord, harddiskkodeord eller begge dele, afhængigt af hvad der er relevant. Forbindelsen er oprettet.

Når du starter computeren igen, kan du bruge dine fingeraftryk til at logge på computeren uden at skulle angive din Windows-, start- eller harddiskadgangskode. Hvis du vil ændre indstillingerne, skal du gå til UEFI BIOS-menuen.

Vigtigt: Hvis du altid bruger fingeraftrykket til at logge på computeren, kommer du muligvis til at glemme kodeordene. Skriv kodeordene ned, og gem dem et sikkert sted.

Vedligeholdelsestips:

- Undlad at ridse overfladen på fingeraftryklæserens overflade.
- Undlad at bruge eller trykke på læseren med en våd, beskidt, rynket eller såret finger.

Brug ansigtsgodkendelse (for visse modeller)

Hvis computeren leveres med et webkamera med privacy shutter, skal du skubbe webkameraets privacy shutter for at afdække kameranlinen, før du bruger Windows Hello-ansigtsgenkendelse.

Opret dit ansigts-id, og lås computeren op ved at scanne dit ansigt:

1. Skriv Indstillinger for logon i søgefeltet i Windows, og tryk derefter på Enter.
2. Vælg indstillingen for ansigts-id, og følg derefter vejledningen på skærmen for at oprette dit ansigts-id.

Brug firewalls og antivirusprogrammer

Der kan være forudinstalleret et firewallprogram på computeren. Firewallen beskytter computeren mod sikkerhedstrusler fra internettet, uautoriseret adgang, hackerangreb og internetangreb. Dine personlige oplysninger beskyttes også.

En fuld version af antivirusprogrammet leveres med et gratis 30-dages abonnement. Efter 30 dage skal du forny licensen for fortsat at modtage opdateringer til antivirusprogrammet.

Der er flere oplysninger i hjælpen til programmet.

Kapitel 6. Konfigurer avancerede indstillinger

Kapitlet indeholder oplysninger om UEFI BIOS, genoprettelse, installation af operativsystem og systemstyring.

UEFI BIOS

I dette afsnit forklares, hvad UEFI BIOS er, og hvad du kan gøre i UEFI BIOS.

Hvad er UEFI BIOS

UEFI BIOS er det første program, som computeren kører, når den tændes. UEFI BIOS initialiserer hardwarekomponenterne og indlæser operativsystemet og andre programmer. Computeren har et konfigurationsprogram, som du kan bruge til at ændre UEFI BIOS-indstillingerne.

Åbn UEFI BIOS-menuen

Genstart computeren. Tryk på F1 for at åbne UEFI BIOS-menuen, når logoskærmbilledet vises.

Bemærk: Hvis du har angivet en administratoradgangskode, skal du angive den korrekte adgangskode, når du bliver bedt om. Du kan også trykke på Enter for at springe adgangskodemeddelelsen over og åbne UEFI BIOS-menuen. Du kan dog ikke ændre de systemkonfigurationer, der er beskyttet af administratoradgangskoden.

Naviger i UEFI BIOS-grænsefladen

Vigtigt: Standardkonfigurationerne er allerede optimeret til dig med **fed skrift**. Forkert ændring af konfigurationerne kan medføre uventede resultater.

Du kan navigere i UEFI BIOS-grænsefladen ved at trykke på følgende taster:

F1	Vis skærmbilledet General Help.
F9	Gendan til standardindstillingerne.
F10	Gem konfigurationen, og afslut.
F5	Skift til en lavere værdi.
F6	Skift til en højere værdi.
↑ ↓	Find et element.
Fane	Vælg en fane.
Esc	Gå ud af undermenuen, og vend tilbage til hovedmenuen.
Enter	Åbn den valgte fane eller undermenu.

Skift startsekvens

1. Genstart computeren. Tryk på F1, når logoskærmbilledet vises.
2. Vælg **Startup → Boot**. Tryk derefter på Enter. Listen med standarddrækkefølgen af enheder vises.

Bemærk: Der vises ikke nogen startenhed, hvis computeren ikke kan starte fra nogen enheder, eller hvis styresystemet ikke kan findes.

3. Angiv startsekvensen efter behov.
4. Tryk på F10 for at gemme ændringerne og afslutte.

Sådan ændrer du startsekvensen midlertidigt:

1. Genstart computeren. Tryk på F12, når logoskærmbilledet vises.
2. Markér den enhed, du vil have computeren til at starte fra, og tryk på Enter.

Angiv systemdato og -klokkeslæt

1. Genstart computeren. Tryk på F1, når logoskærmbilledet vises.
2. Vælg **Date/Time**, og indstil systemdato og -klokkeslæt efter behov.
3. Tryk på F10 for at gemme ændringer og afslutte.

Opdater UEFI BIOS

Når du installerer et nyt program, en enhedsdriver eller en hardwarekomponent, skal du måske opdatere UEFI BIOS.

Download og installér den seneste UEFI BIOS-opdateringspakke på en af disse måder:

- Åbn Vantage-appen for at kontrollere de tilgængelige programpakker. Hvis den nyeste UEFI BIOS-opdateringspakke er tilgængelig, skal du følge vejledningen på skærmen for at downloade og installere pakken.
- Gå til <https://pcsupport.lenovo.com>, og vælg indgangen for din computer. Følg derefter vejledningen på skærmen for at downloade og installere den nyeste UEFI BIOS-opdateringspakke.

Installér et Windows-operativsystem og drivere

Dette afsnit indeholder vejledning i installation af et Windows-operativsystem og enhedsdrivere.

Installér et Windows-operativsystem

Microsoft udsender løbende opdateringer til Windows-styresystemet. Inden du installerer en bestemt Windows-version, skal du kontrollere kompatibilitetslisten for Windows-versionen. Du kan finde flere oplysninger på <https://support.lenovo.com/us/en/solutions/windows-support>.

Vigtigt:

- Vi anbefaler, at du opgraderer dit styresystem via de officielle kanaler. Uofficielle opdateringer kan skabe sikkerhedsproblemer.
 - Installationen af et nyt operativsystem sletter alle data på det interne lagerdrev, inklusive de data, som er gemt i en skjult mappe.
 - For computermodeller, der er installeret med et hybrid-SSD-drev (med Intel Optane-hukommelse), skal du sørge for, at du ikke installerer styresystemet i Optane-hukommelsen.
1. Hvis du bruger Windows-funktionen BitLocker® Drive Encryption, og din computer har et Trusted Platform Module, skal du sørge for at deaktivere funktionen.
 2. Sørg for, at sikkerhedschippen er angivet til **Active**.
 - a. Genstart computeren. Tryk på F1 for at åbne UEFI BIOS-menuen, når logoskærmbilledet vises.
 - b. Vælg **Security** → **Security Chip**, og tryk på Enter. Undermenuen **Security Chip** åbnes.
 - c. Sørg for, at sikkerhedschippen til TPM 2.0 er angivet til **Active**.
 - d. Tryk på F10 for at gemme indstillingerne og afslutte.

3. For computermodeller, der har installeret et SSD-hybrid drev (med Intel Optane-hukommelse), skal du gå til UEFI BIOS-menuen og vælge **Config → Storage → Controller mode**. Sørg for, at **RST mode** er valgt.
 4. Tilslut det drev, som indeholder installationsprogrammet til styresystemet, til computeren.
 5. Genstart computeren. Tryk på F1 for at åbne UEFI BIOS-menuen, når logoskærbilledet vises.
 6. Vælg **Startup → Boot** for at få vist undermenuen **Boot Priority Order**.
 7. Vælg det drev, som indeholder installationsprogrammet til styresystemet, f.eks. **USB HDD**. Tryk derefter på Esc.
- Vigtigt:** Efter du har ændret startsekvensen, skal du sørge for, at du vælger den korrekte enhed, når du kopierer, gemmer eller formaterer. Hvis du vælger en forkert enhed, kan du risikere, at dataene på denne enhed overskrives eller slettes.
8. Vælg **Restart**, og kontrollér, at **OS Optimized Defaults** er aktiveret. Tryk derefter på F10 for at gemme indstillingerne og afslutte.
 9. Følg vejledningen på skærmen for at installere styreprogrammerne og de nødvendige programmer.
 10. Når du har installeret enhedsdriverne, skal du bruge Windows Update for at få de nyeste opdateringer, f. eks. sikkerhedsrettelser.

Installér enhedsdrivere

Du skal downloade den seneste driver til en komponent, når du opdager, at komponenten ikke fungerer optimalt, eller når du har tilføjet en ny komponent. Denne handling udelukke styreprogrammet som mulig årsag til et problem. Download og installér den seneste driver på en af disse måder:

- Åbn Vantage-appen for at kontrollere de tilgængelige programpakker. Vælg de ønskede programpakker, og følg derefter vejledningen på skærmen for at downloade og installere pakkerne.
- Gå til <https://pcsupport.lenovo.com>, og vælg indgangen for din computer. Følg derefter vejledningen på skærmen for at downloade og installere de nødvendige drivere og programmer.

Kapitel 7. Udskiftning af CRU

Hvad er CRU'er

CRU-dele (CRU'er) er dele, der kan opgraderes eller udskiftes af kunden. Computerne indeholder følgende typer CRU'er:

- **Self-service CRU'er:** Referer til dele, som kan installeres eller udskiftes nemt af kunderne eller uddannede serviceteknikere mod et ekstra gebyr.
- **Valgfri self-service CRU'er:** Referer til dele, som kan installeres eller udskiftes af kunder med et højere færdighedsniveau. Uddannede serviceteknikere kan også yde installationsservices eller erstatte delene i henhold til garantitypen, som kundens maskine er dækket af.

Hvis du ønsker at installere en CRU, får du den tilsendt direkte fra Lenovo. Oplysninger om CRU-dele og udskiftningsvejledning leveres sammen med Deres produkt, men kan også fås ved henvendelse til Lenovo. Du kan blive bedt om at tilbagesende den defekte del, som CRU'en erstattet. Når Lenovo kræver, at delen returneres, så 1) vil du sammen med den nye CRU-del modtage returneringsanvisninger, en frankeret returnmærkat samt returneringsemballage, og 2) du vil måske blive faktureret for den nye CRU, hvis Lenovo ikke har modtaget den defekte del senest 30 dage efter, at du har modtaget den nye CRU. Du kan finde alle oplysninger i dokumentationen om Lenovo Begrænset Garanti på https://www.lenovo.com/warranty/llw_02.

Se følgende liste over CRU'er.

Self-service CRU'er

- Vekselstrømsadapter
- Nano-SIM-kortbakke*
- Ledning

Optional-service CRU'er

- Always On USB 3.2-stik Gen 1-kort
- Always On USB 3.2-stik Gen 1-kortramme
- Bunddæksel
- Batteri
- Tastatur
- Hukommelsesmodul*
- M.2 SSD-drev
- M.2 SSD-drevbeslag*
- Højttalerenhed
- Trådløst WAN-kort*

* for visse modeller

Bemærk: Udskiftning af dele, der ikke er angivet ovenfor, herunder det indbyggede genopladelige batteri, skal udføres af et værksted eller en tekniker, der er godkendt af Lenovo. Gå til <https://support.lenovo.com/partnerlocation> for at få flere oplysninger.

Deaktiver hurtig start og det indbyggede batteri

Inden du udskifter en CRU, skal du sørge for at deaktivere Hurtig start først og derefter deaktivere det indbyggede batteri.

Sådan deaktiverer du Hurtig start:

1. Gå til **Kontrolpanel**, og få vist Store ikoner eller Små ikoner.
2. Klik på **Strømstyring**, og klik derefter på **Vælg, hvad tænd/sluk-knapperne gør** i venstre rude.
3. Klik på **Rediger indstillinger, der ikke er tilgængelige i øjeblikket** øverst.
4. Hvis du bliver bedt om det af Kontrol af brugerkonti, skal du klikke på **Ja**.
5. Fjern markeringen i afkrydsningsfeltet **Aktivér hurtig start**, og klik derefter på **Gem ændringer**.

Sådan deaktiverer du det indbyggede batteri:

1. Genstart computeren. Tryk straks på F1 for at åbne UEFI BIOS-menuen, når logoskærbilledet vises.
2. Vælg **Config** → **Power**. Undermenuen **Power** vises.
3. Vælg **Disable Built-in Battery**, og tryk på Enter.
4. Vælg **Yes** i vinduet Setup Confirmation. Det indbyggede batteri er deaktiveret og computeren slukker automatisk. Vent mellem tre og fem minutter på, at computeren køles ned.

Udskift en CRU

Følg udskiftningsproceduren for at udskifte en CRU.

Bunddæksel (T14 Gen 1 og P14s Gen 1)

Forudsætning

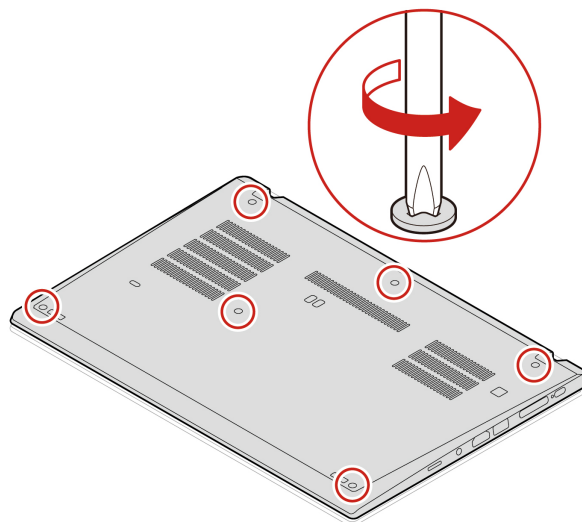
Før du starter, skal du læse Tillæg A "Vigtige sikkerhedsforskrifter" på side 83 og udskrive nedenstående vejledning.

Bemærk: Fjern ikke bunddækslet, når computeren er tilsluttet vekselstrøm. Gør du det, er der risiko for kortslutning.

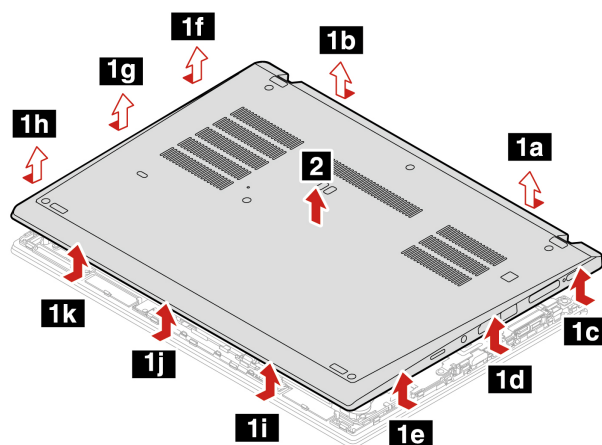
Udskiftningsprocedure

1. Deaktivering af det indbyggede batteri. Se "Deaktiver hurtig start og det indbyggede batteri" på side 52.
2. Sluk computeren, slå strømmen fra, og afmonter alle kabler. Luk derefter skærmlåget.
3. Fjern nano-SIM-kortbakken, hvis computeren har en. Se "Opret forbindelse til et mobilnetværk (for visse modeller)" på side 15.
4. Vend computeren om.

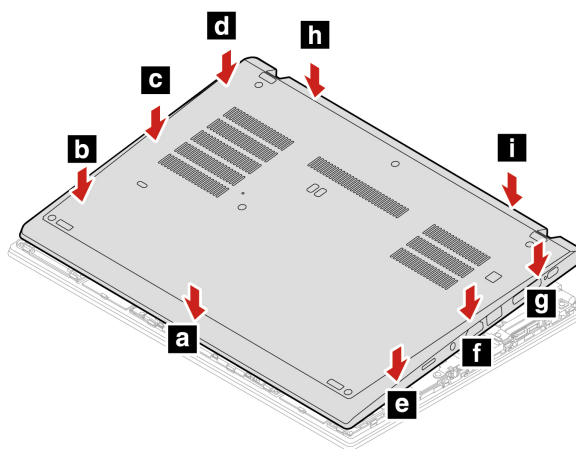
5. Løsn de skruer, der fastgør bunddækslet.



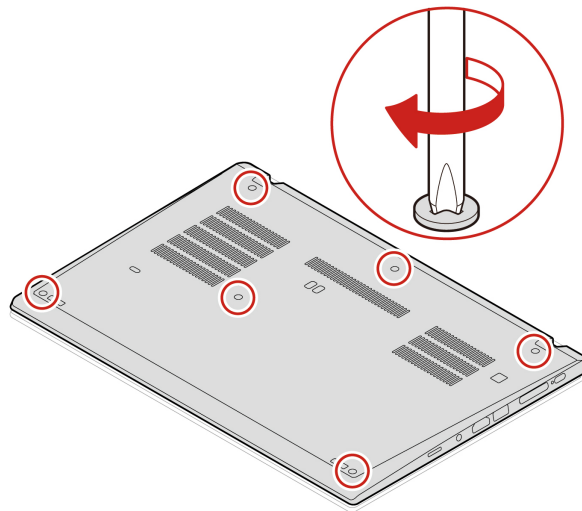
6. Åbn låsene i stigende alfabetisk rækkefølge (a til k) **1**, og fjern derefter bunddækslet **2**.



7. Monter delene i det nye bunddæksel i stigende alfabetisk rækkefølge (a til i). Du skal sikre dig, at låsene på bunddækslet sidder fast under bunddækslet.



8. Stram skruerne, der fastgør bunddækslet.



9. Vend computeren, og isæt nano-SIM-kortbakken igen.

10. Slut vekselstrømsadapteren og alle de frakoblede kabler til computeren.

Fejlfinding

Hvis computeren ikke starter, når du geninstallerer bunddækslet, skal du afmontere vekselstrømsadapteren og derefter tilslutte den igen.

Bunddæksel (T15 Gen 1 og P15s Gen 1)

Forudsætning

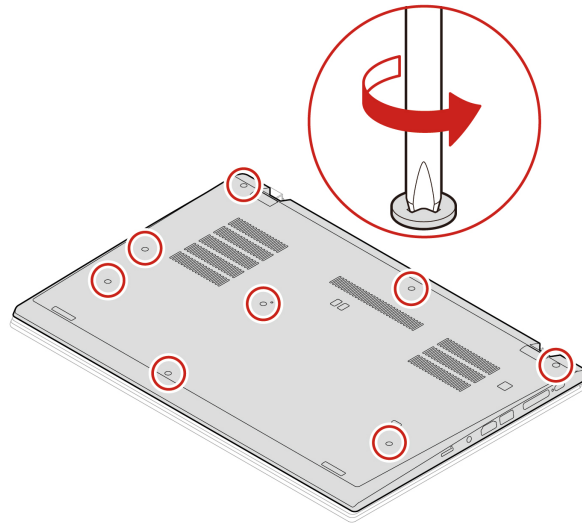
Før du starter, skal du læse Tillæg A "Vigtige sikkerhedsforskrifter" på side 83 og udskrive nedenstående vejledning.

Bemærk: Fjern ikke bunddækslet, når computeren er tilsluttet vekselstrøm. Gør du det, er der risiko for kortslutning.

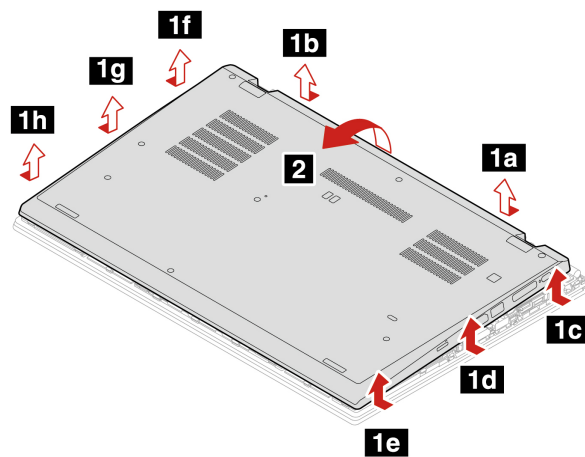
Udskiftningsprocedure

1. Deaktivering af det indbyggede batteri. Se "Deaktiver hurtig start og det indbyggede batteri" på side 52.
2. Sluk computeren, slå strømmen fra, og afmonter alle kabler. Luk derefter skærmlåget.
3. Fjern nano-SIM-kortbakken, hvis computeren har en. Se "Opret forbindelse til et mobilnetværk (for visse modeller)" på side 15.
4. Vend computeren om.

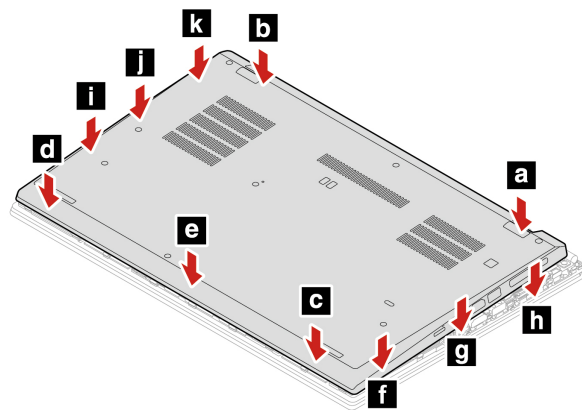
5. Løsn de skruer, der fastgør bunddækslet.



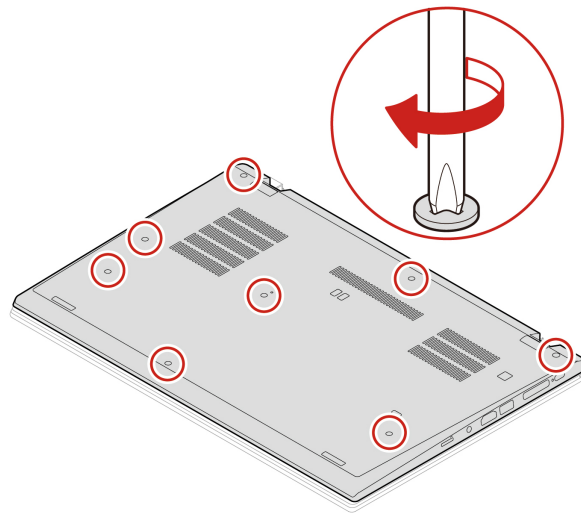
6. Åbn låsene i stigende alfabetisk rækkefølge (a til h) **1**, og fjern derefter bunddækslet **2**.



7. Monter delene i det nye bunddæksel i stigende alfabetisk rækkefølge (a til k). Du skal sikre dig, at låsene på bunddækslet sidder fast under bunddækslet.



8. Stram skruerne, der fastgør bunddækslet.



9. Vend computeren om, og isæt nano-SIM-kortbakken igen.

10. Slut vekselstrømsadapteren og alle de frakoblede kabler til computeren.

Fejlfinding

Hvis computeren ikke starter, når du geninstallerer bunddækslet, skal du afmontere vekselstrømsadapteren og derefter tilslutte den igen.

Hukommelsesmodul (for visse modeller)

Forudsætning

Før du starter, skal du læse Tillæg A "Vigtige sikkerhedsforskrifter" på side 83 og udskrive nedenstående vejledning.

Vigtigt: Rør ikke hukommelsesmodulets kontaktflade. Ellers kan hukommelsesmodulet blive beskadiget.

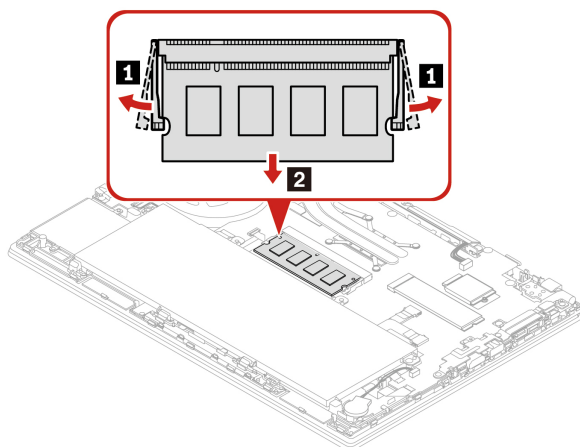
Udskiftningsprocedure

Gør følgende for at udskifte et hukommelsesmodul:

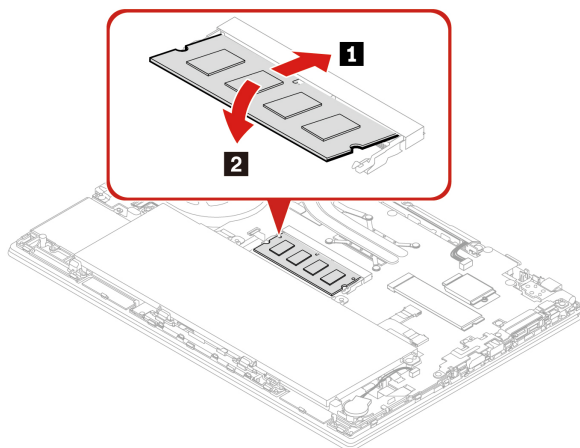
1. Deaktivering af det indbyggede batteri. Se "Deaktiver hurtig start og det indbyggede batteri" på side 52.
2. Sluk computeren, slå strømmen fra, og afmonter alle kabler. Luk derefter skærmlåget.
3. Fjern nano-SIM-kortbakken, hvis computeren har en. Se "Opret forbindelse til et mobilnetværk (for visse modeller)" på side 15.
4. Fjern bunddækslet. Se "Bunddæksel (T14 Gen 1 og P14s Gen 1)" på side 52 eller "Bunddæksel (T15 Gen 1 og P15s Gen 1)" på side 54.

5. Åbn låsene på begge sider af hukommelsesporten på samme tid **1**, og fjern derefter hukommelseskortet **2**.

Bemærk: Et polyesterfolie kan dække hukommelsesmodul. Du skal åbne foliet først, før du kan tage hukommelsesmodul ud.



6. Gør følgende for at installere hukommelsesmodul:
 - a. Anbring den ende af det nye hukommelsesmodul, der har indhak, mod kontaktfladen på hukommelsesporten. Sæt derefter det nye hukommelsesmodul i hukommelsesporten i en vinkel på cirka 20 grader **1**.
 - b. Vip hukommelsesmodul nedad, indtil det klikker på plads **2**. Sørg for, at hukommelsesmodul sidder godt fast i hukommelsesporten, så det ikke er let at flytte.



7. Sæt bunddækslet og nano-SIM-kortbakken på plads igen.
8. Slut vekselstrømsadapteren og alle de frakoblede kabler til computeren.

M.2 SSD-drev

Forudsætning

Før du starter, skal du læse Tillæg A "Vigtige sikkerhedsforskrifter" på side 83 og udskrive nedenstående vejledning.

Vigtigt:

- Hvis du udskifter et M.2 SSD-drev, skal du muligvis installere et nyt styresystem. Du kan få oplysninger om, hvordan du installerer et nyt styresystem, ved at se "Installér et Windows-operativsystem og drivere" på side 48.
- Hvis der er installeret et SSD-hybrid-drev (med Intel Optane-hukommelse) på computeren, skal du gå til https://support.lenovo.com/docs/tg_ssd for at få oplysninger om, hvordan du udskifter det.

M.2. SSD-drevet skal behandles med forsigtighed. Forkert håndtering kan betyde, at data på harddisken ødelægges eller går tabt.

Når du håndterer M.2 SSD-drevet, skal du følge disse retningslinjer:

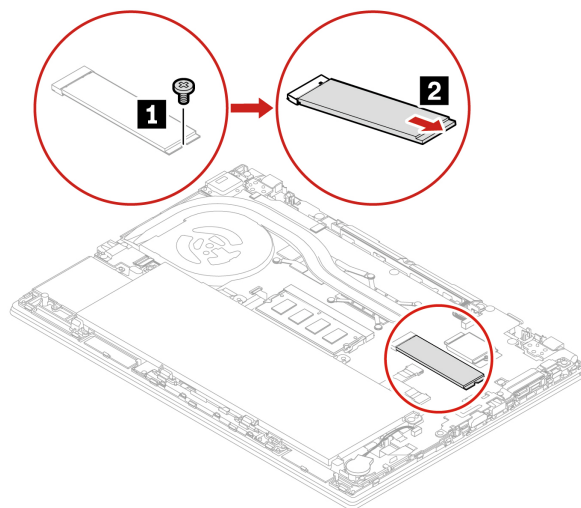
- Du skal kun udskifte M.2 SSD-drevet, hvis du vil have det opgraderet eller repareret. M.2 SSD-drevet er ikke beregnet til hyppige ændringer eller udskiftninger.
- Sørg for at tage en sikkerhedskopi af alle de data, du vil bevare, inden du udskifter M.2 SSD-drevet.
- Udsæt ikke M.2 SSD-drevet for tryk.
- Rør ikke ved kontaktkanten eller kredsløbskortet på M.2 SSD-drevet. Ellers kan M.2 SSD-drevet blive beskadiget.
- Undgå at udsætte M.2 SSD-drevet for fysiske stød eller vibrationer. Placer M.2 SSD-drevet på et blødt materiale for at absorbere fysiske stød, f.eks. en blød klud.

Udskiftningsprocedure for det lange M.2 SSD-drev

1. Deaktivering af det indbyggede batteri. Se "Deaktiver hurtig start og det indbyggede batteri" på side 52.
2. Sluk computeren, slå strømmen fra, og afmonter alle kabler. Luk derefter skærmlåget.
3. Fjern nano-SIM-kortbakken, hvis computeren har en. Se "Opret forbindelse til et mobilnetværk (for visse modeller)" på side 15.
4. Fjern bunddækslet. Se "Bunddæksel (T14 Gen 1 og P14s Gen 1)" på side 52 eller "Bunddæksel (T15 Gen 1 og P15s Gen 1)" på side 54.
5. Fjern M.2 SSD-drevet ved at gøre følgende:

Bemærk: Et polyesterfolie kan dække M.2 SSD-drevet. Du skal åbne foliet først, før du kan tage M.2 SSD-drevet ud.

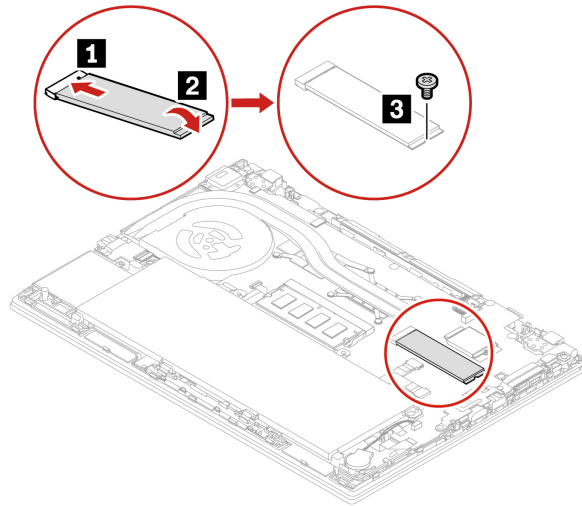
- a. Afmonter den skrue, der fastgør M.2 SSD-drevet **1**. M.2 SSD-drevet frigøres fra dets position og drejer opad.
- b. Tag forsigtigt drevet ud af porten **2**.



6. Monter et nyt M.2 SSD-drev ved at gøre følgende:

Bemærk: Et polyesterfolie kan dække M.2 SSD-drevet. Du skal åbne foliet først, før du kan tage M.2 SSD-drevet ud.

- a. Placer kontaktfladen på det nye M.2 SSD-drev, så den passer med nøglen i porten. Sæt derefter forsigtigt drevet ind i porten i en vinkel på cirka 20 grader **1**, og drej M.2 SSD-drevet nedad **2**.
- b. Monter skruen for at fastgøre M.2 SSD-drevet **3**.



7. Sæt bunddækslet på igen.

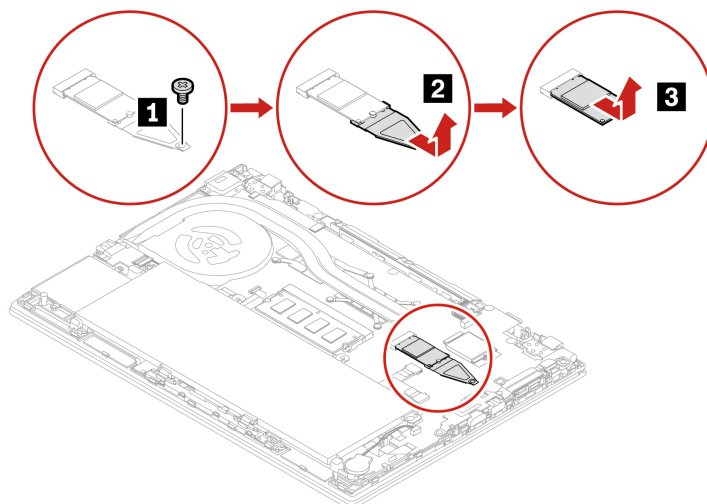
8. Slut vekselstrømsadapteren og alle de frakoblede kabler til computeren.

Udskiftningsprocedure for det korte M.2 SSD-drev

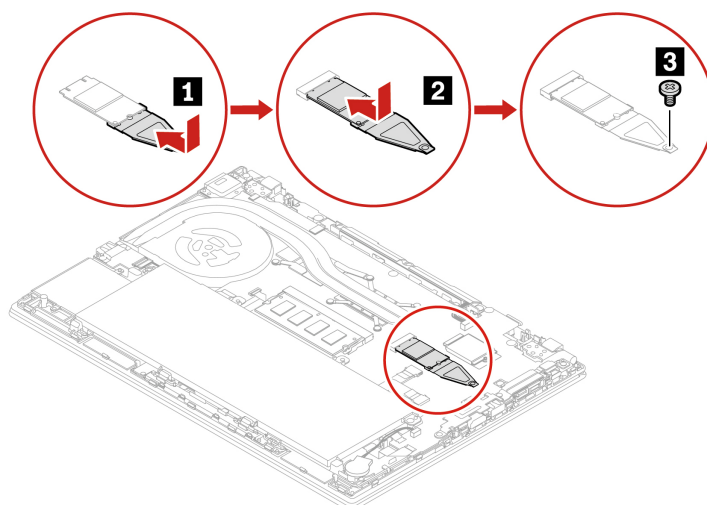
Bemærk: Et polyesterfolie kan dække M.2 SSD-drevet. Du skal åbne foliet først, før du kan tage M.2 SSD-drevet ud.

1. Deaktivering af det indbyggede batteri. Se "Deaktiver hurtig start og det indbyggede batteri" på side 52.
2. Sluk computeren, slå strømmen fra, og afmonter alle kabler. Luk derefter skærmlåget.
3. Fjern bunddækslet. Se "Bunddæksel (T14 Gen 1 og P14s Gen 1)" på side 52 eller "Bunddæksel (T15 Gen 1 og P15s Gen 1)" på side 54.

4. Fjern den skrue, der holder beslaget til M.2 SSD-drevet fast **1**, og fjern beslaget til M.2 SSD-drevet **2**. Træk derefter forsigtigt M.2 SSD-drevet ud af drevporten **3**.



5. Monter det nye M.2 SSD-drev på beslaget **1**, og isæt det nye M.2 SSD-drev med beslaget til drevporten **2**. Skru derefter skruen i for at fastgøre beslaget **3**.



6. Sæt bunddækslet og nano-SIM-kortbakken på plads igen.
7. Slut vekselstrømsadapteren og alle de frakoblede kabler til computeren.

Batteri

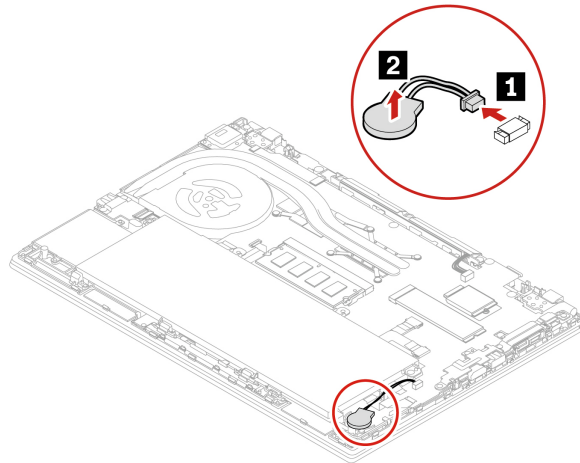
Forudsætning

Før du starter, skal du læse Tillæg A "Vigtige sikkerhedsforskrifter" på side 83 og udskrive nedenstående vejledning.

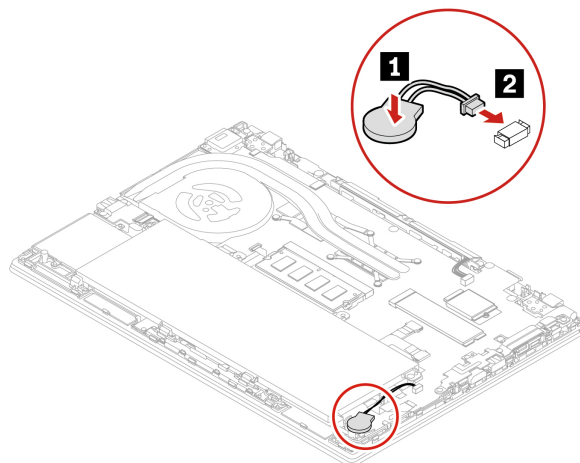
Udskiftningsprocedure

1. Deaktivering af det indbyggede batteri. Se "Deaktiver hurtig start og det indbyggede batteri" på side 52.
2. Sluk computeren, slå strømmen fra, og afmonter alle kabler. Luk derefter skærmlåget.

3. Fjern nano-SIM-kortbakken, hvis computeren har en. Se "Opret forbindelse til et mobilnetværk (for visse modeller)" på side 15.
4. Fjern bunddækslet. Se "Bunddæksel (T14 Gen 1 og P14s Gen 1)" på side 52 eller "Bunddæksel (T15 Gen 1 og P15s Gen 1)" på side 54.
5. Afmonter stikket **1**, og fjern derefter batteriet **2**.



6. Montér det nye batteri **1**, og tilslut derefter stikket **2**.



7. Sæt bunddækslet og nano-SIM-kortbakken på plads igen.
8. Slut vekselstrømsadapteren og alle de frakoblede kabler til computeren.
9. Nulstil systemdato og -tidspunkt i UEFI BIOS-menuen. Se "Angiv systemdato og -klokkeslæt" på side 48.

Trådløst WAN-kort (for visse modeller)

Følgende oplysninger gælder kun for computeren med moduler, der kan installeres af brugeren. Sørg for, at du kun bruger et Lenovo-godkendt trådløst modul, der specifikt er testet til denne computermodel. Ellers genererer computeren en fejlkode-bipsekvens, når du tænder for computeren.

Forudsætning

Før du starter, skal du læse Tillæg A "Vigtige sikkerhedsforskrifter" på side 83 og udskrive nedenstående vejledning.

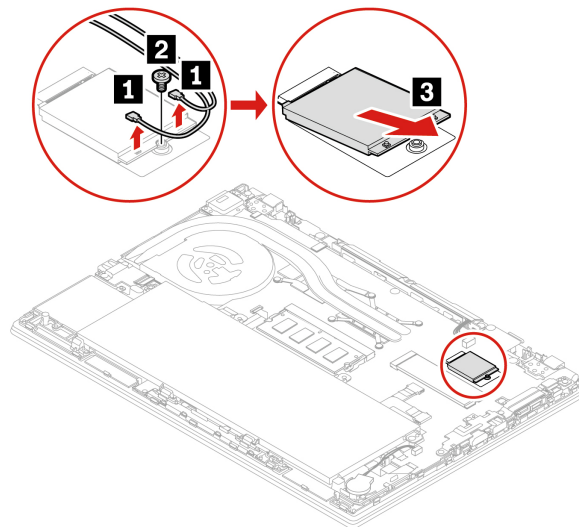
Vigtigt: Rør ikke det trådløse WAN-korts kontaktflade. Ellers kan det trådløse WAN-kort blive beskadiget.

Trådløst WAN-kort med to antennekabler

1. Deaktivering af det indbyggede batteri. Se "Deaktiver hurtig start og det indbyggede batteri" på side 52.
2. Sluk computeren, slå strømmen fra, og afmonter alle kabler. Luk derefter skærmlåget.
3. Fjern nano-SIM-kortbakken, hvis computeren har en. Se "Opret forbindelse til et mobilnetværk (for visse modeller)" på side 15.
4. Fjern bunddækslet. Se "Bunddæksel (T14 Gen 1 og P14s Gen 1)" på side 52 eller "Bunddæksel (T15 Gen 1 og P15s Gen 1)" på side 54.
5. Fjern det trådløse WAN-kort:

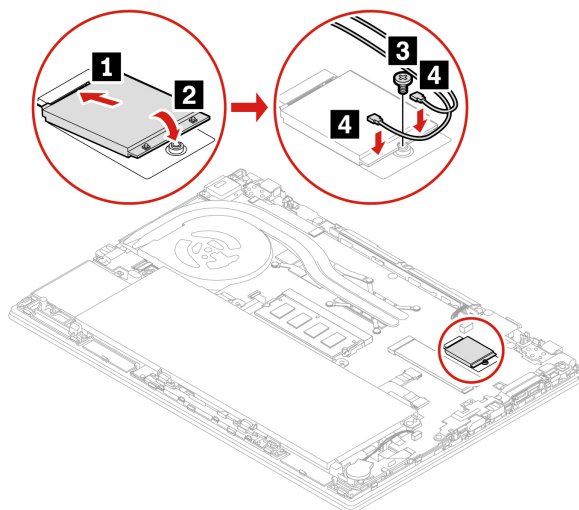
Bemærk: Det trådløse WAN-kort er muligvis dækket af polyesterfolie. Du skal åbne foliet først, før du kan tage det trådløse WAN-kort ud.

- a. Hold kabelstikket med dine fingre, og afkobl forsigtigt hvert kabel fra det trådløse WAN-kort **1**. Fjern derefter skruen, der fastholder det trådløse WAN-kort **2**. Kortet frigøres fra dets position og drejer opad.
- b. Tag forsigtigt det trådløse WAN-kort ud af porten **3**.



6. Installer et nyt trådløst WAN-kort:

- a. Juster kontaktsiden på det nye trådløse WAN-kort med nøglen i porten. Sæt derefter forsigtigt kortet i porten i en vinkel på cirka 20 grader **1**. Vip kortet nedad **2**.
- b. Isæt skruen, så det trådløse WAN-kort fastgøres **3**. Slut antennekablerne til det nye trådløse WAN-kort **4**. Sørg for at slutte det orange kabel til hovedstikket på kortet og det blå kabel til hjælpestikket på kortet.



7. Sæt bunddækslet og nano-SIM-kortbakken på plads igen.
8. Slut vekselstrømsadapteren og alle de frakoblede kabler til computeren.

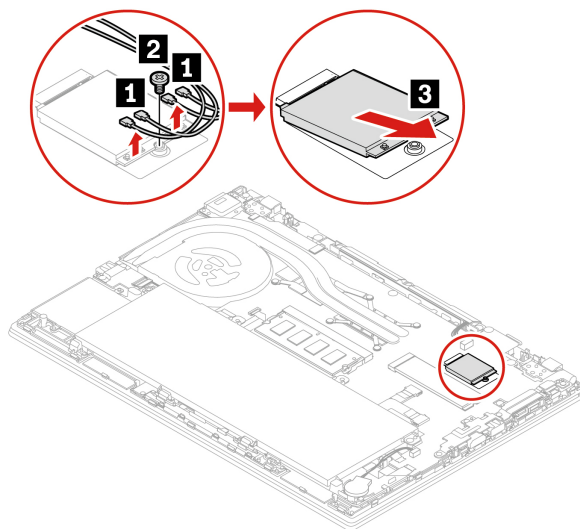
Trådløst WAN-kort med fire antenne kabler (for visse Intel-modeller)

1. Deaktivering af det indbyggede batteri. Se "Deaktiver hurtig start og det indbyggede batteri" på side 52.
2. Sluk computeren, slå strømmen fra, og afmonter alle kabler. Luk derefter skærmlåget.
3. Fjern nano-SIM-kortbakken, hvis computeren har en. Se "Opret forbindelse til et mobilnetværk (for visse modeller)" på side 15.
4. Fjern bunddækslet. Se "Bunddæksel (T14 Gen 1 og P14s Gen 1)" på side 52.

5. Fjern skruen, der fastholder det trådløse WAN-kort, ved at gøre følgende:

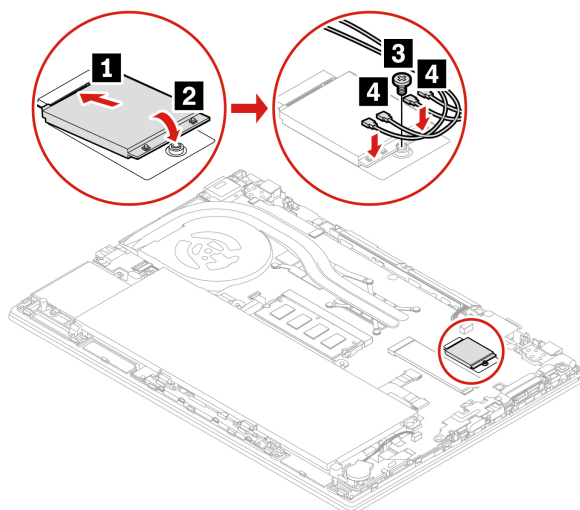
Bemærk: Det trådløse WAN-kort er muligvis dækket af polyesterfolie. Du skal åbne foliet først, før du kan tage det trådløse WAN-kort ud.

- Hold kabelstikket med dine fingre, og afkobl forsigtigt hvert kabel fra det trådløse WAN-kort **1**. Fjern derefter skruen, der fastholder det trådløse WAN-kort **2**. Kortet frigøres fra dets position og drejer opad.
- Tag forsigtigt det trådløse WAN-kort ud af porten **3**.



6. Installér et nyt trådløst WAN-kort ved at gøre følgende:

- Juster kontaktsiden på det nye trådløse WAN-kort med nøglen i porten. Sæt derefter forsigtigt kortet i porten i en vinkel på cirka 20 grader **1**. Vip kortet nedad **2**.
- Isæt skruen, så det trådløse WAN-kort fastgøres **3**. Slut antennekablerne til det nye trådløse WAN-kort **4**. Sørg for at slutte det orange kabel til hovedstikket på kortet, det blå kabel til hjælpestikket på kortet, det hvide og grå kabel til M1-stikket på kortet og det sorte og grå kabel til M2-stikket på kortet.



7. Sæt bunddækslet og nano-SIM-kortbakken på plads igen.

8. Slut vekselstrømsadapteren og alle de frakoblede kabler til computeren.

Tastatur

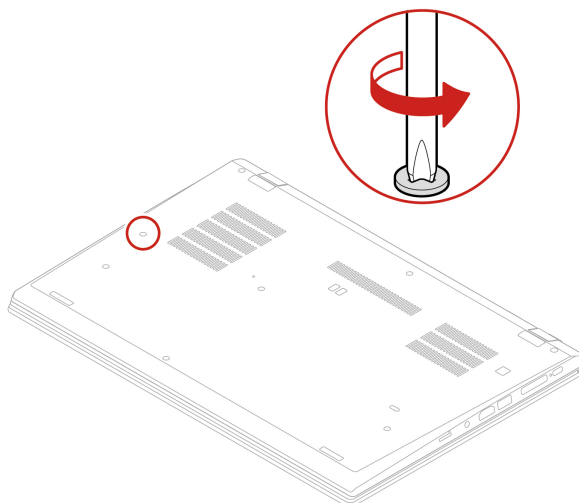
Forudsætning

Før du starter, skal du læse Tillæg A "Vigtige sikkerhedsforskrifter" på side 83 og udskrive nedenstående vejledning.

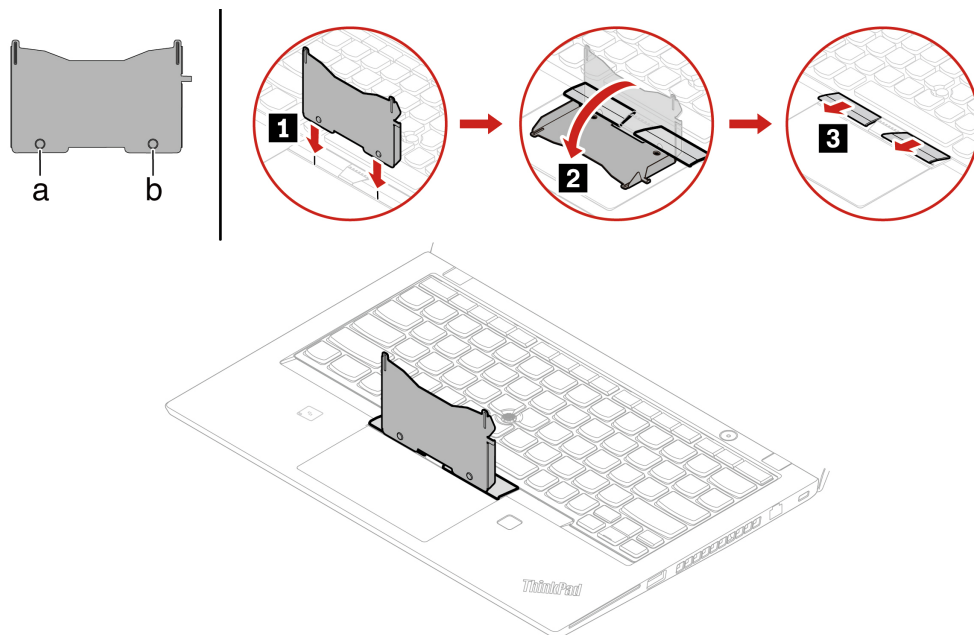
Udskiftningsprocedure

Bemærkninger:

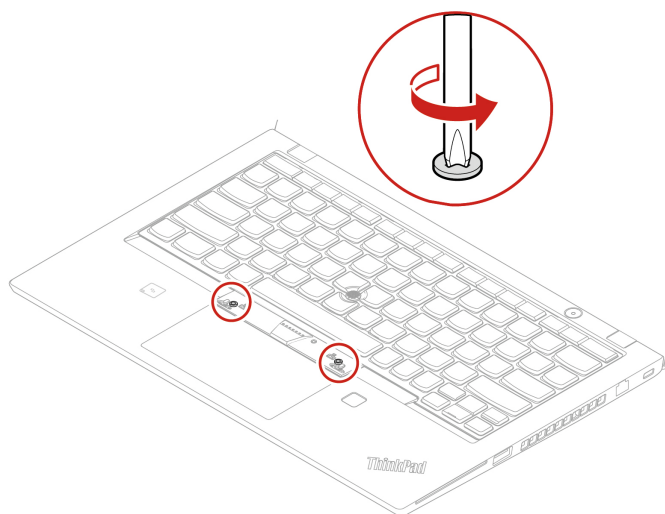
- Du kan blive bedt om at skubbe tastaturrammen fremad eller tilbage i nogle af følgende trin. I så tilfælde skal du sørge for, at du ikke trykker på tasterne eller holder dem nede, mens du skubber tastaturrammen. Ellers kan tastaturrammen ikke flyttes.
- Dit tastatur ser muligvis lidt anderledes ud end illustrationerne i dette emne.
 1. Deaktivering af det indbyggede batteri. Se "Deaktiver hurtig start og det indbyggede batteri" på side 52.
 2. Sluk computeren, slå strømmen fra, og afmonter alle kabler.
 3. På T15 Gen 1 og P15s Gen 1 skal du løsne den skrue, der fastgør tastaturet.



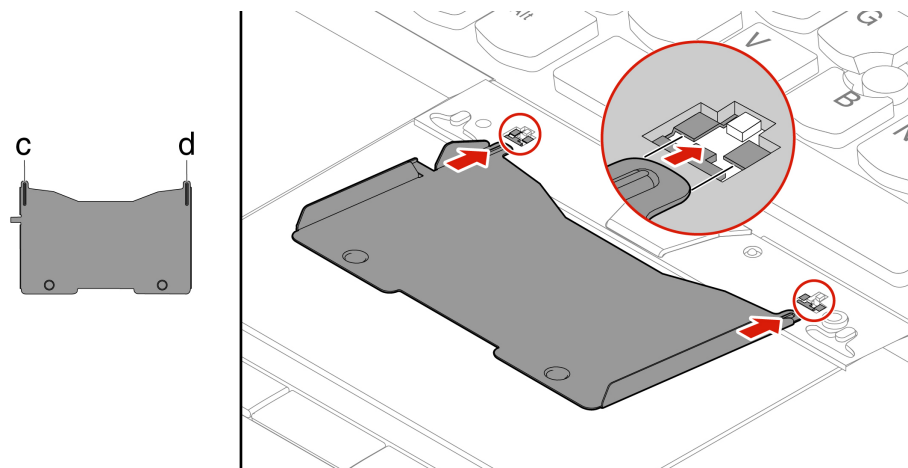
4. Tag værktøjet ud af emballagen til det nye tastatur. Før tapperne **a** og **b** ind i åbningen mellem TrackPoint-knapperne og navigationspladen **1**. Drej værktøjet let nedad **2**, så venstre og højre TrackPoint-knap frigøres. Fjern derefter de to TrackPoint-knapper **3**.



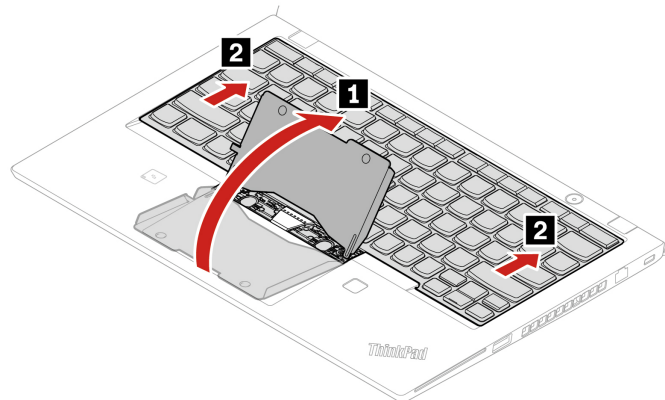
5. Løsn de skruer, der fastgør tastaturet.



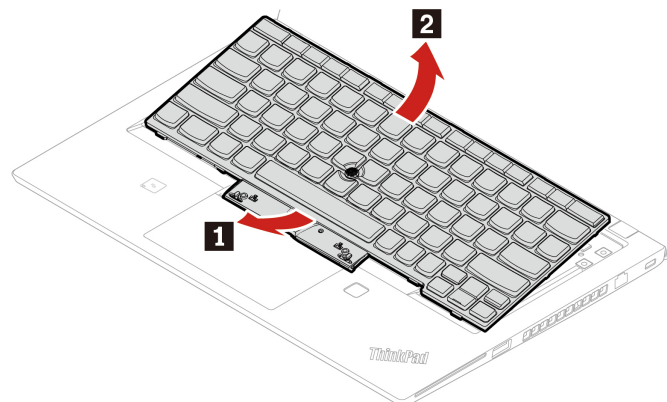
6. Før tapperne **c** og **d** ind i de to fordybninger ved de to skruehoveder som vist.



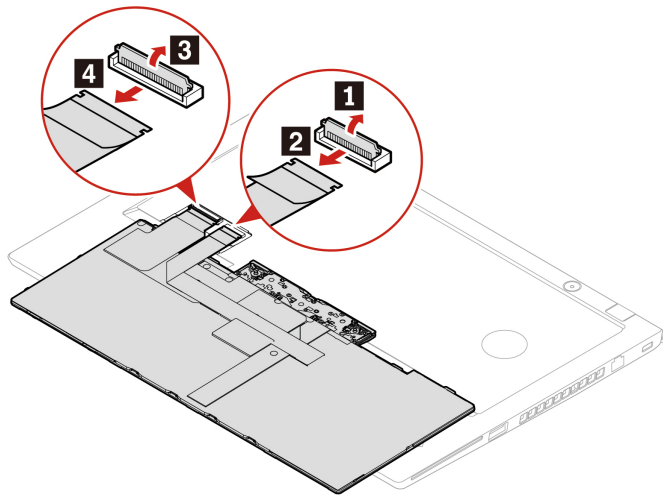
7. Drej værktøjet i den viste retning for at frigøre tastaturet **1**. Skub tastaturet i den retning, der vises med pilene **2** for at frigøre låsene fra tastaturets kant.



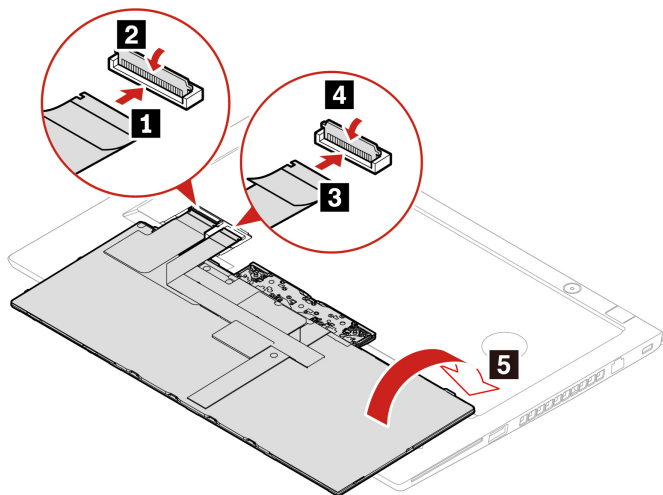
8. Drej tastaturet en smule opad som vist ved pilen **1**. Vip derefter tastaturet om som vist ved pil **2**.



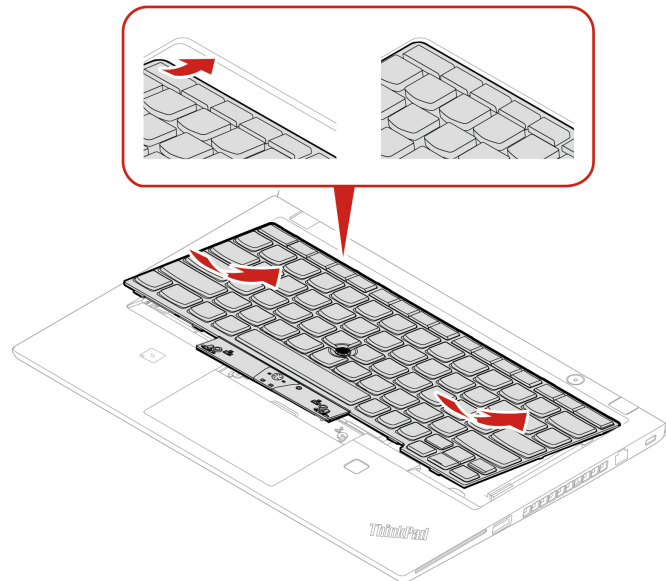
9. Anbring tastaturet på håndledsstøtten som vist, og afmonter stikkene. Fjern derefter tastaturet.



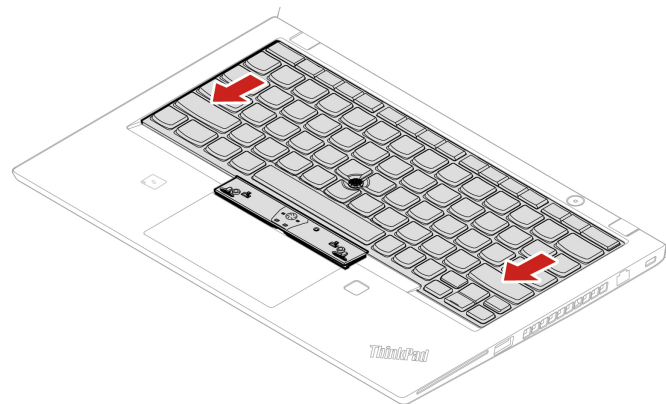
10. Tilslut stikkene, og vend tastaturet om som vist.



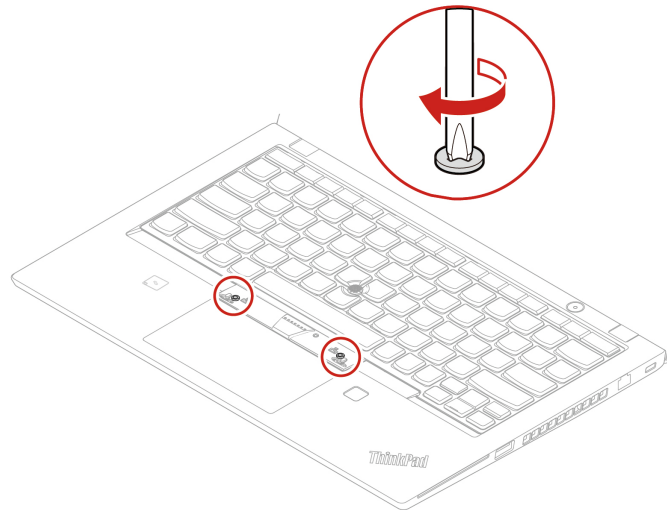
11. Indsæt tastaturet i tastaturdækslet som vist. Sørg for, at tastaturets øverste kant (den kant, der er tæt på skærmen) er under rammen af yderringen på tastaturet.



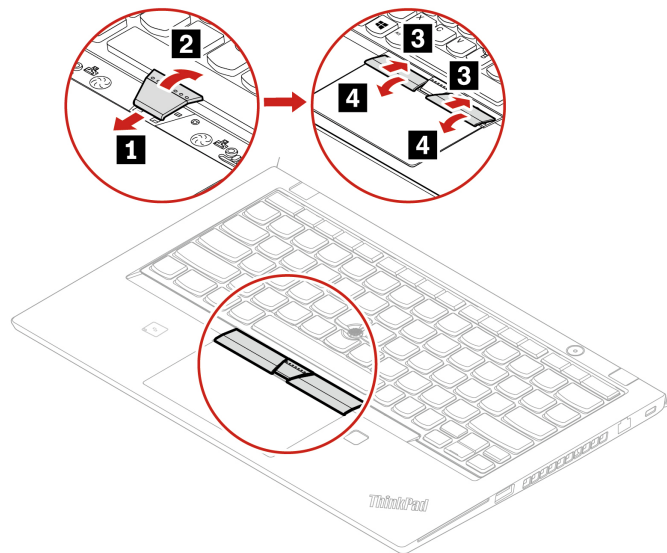
12. Skub tastaturet i den retning, som er vist med pilene. Sørg for, at låsene er sikret under tastaturdækslet.



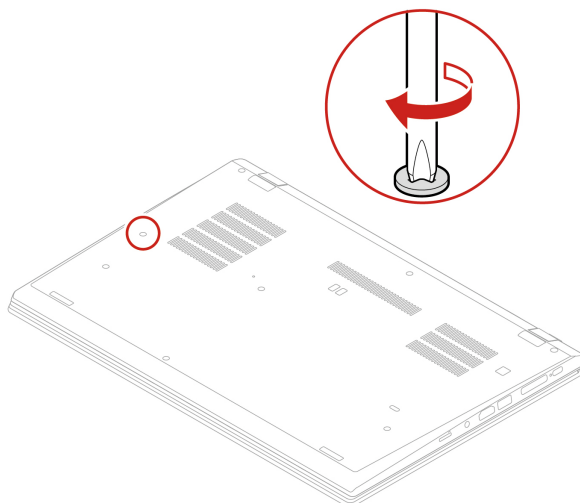
13. Stram skruerne for at fastgøre tastaturet.



14. Tag de nye TrackPoint-knapper ud af emballagen til det nye tastatur. Monter TrackPoint-knapperne som vist.



15. På T15 Gen 1 og P15s Gen 1 skal du stramme den skrue, der fastgør tastaturet.



16. Slut vekselstrømsadapteren og alle de frakoblede kabler til computeren.

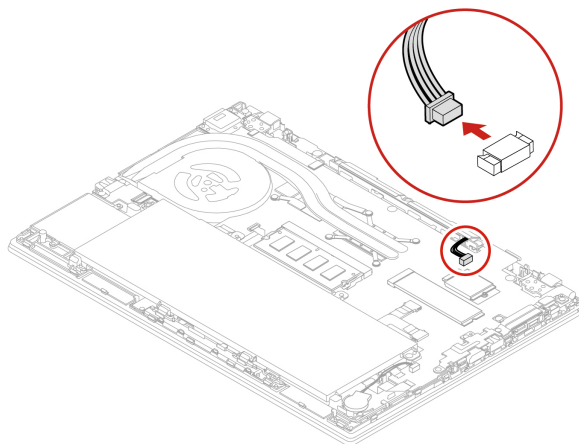
Højtalerenhed

Forudsætning

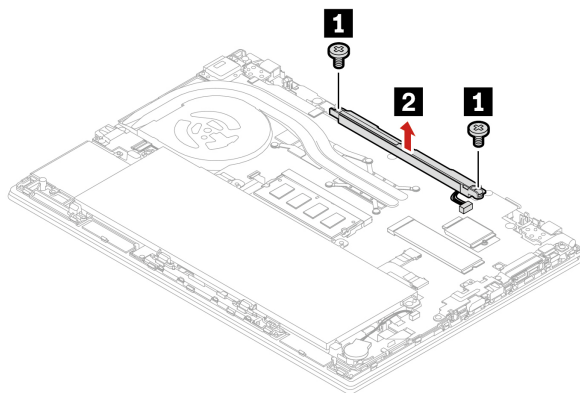
Før du starter, skal du læse Tillæg A "Vigtige sikkerhedsforskrifter" på side 83 og udskrive nedenstående vejledning.

Udskiftningsprocedure

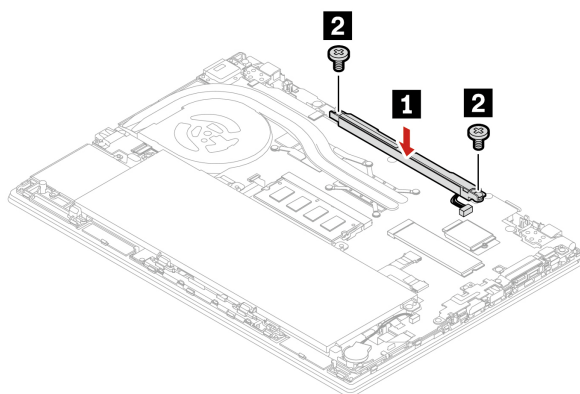
1. Deaktivering af det indbyggede batteri. Se "Deaktiver hurtig start og det indbyggede batteri" på side 52.
2. Sluk computeren, slå strømmen fra, og afmonter alle kabler. Luk derefter skærmlåget.
3. Fjern nano-SIM-kortbakken, hvis computeren har en. Se "Opret forbindelse til et mobilnetværk (for visse modeller)" på side 15.
4. Fjern bunddækslet. Se "Bunddæksel (T14 Gen 1 og P14s Gen 1)" på side 52 eller "Bunddæksel (T15 Gen 1 og P15s Gen 1)" på side 54.
5. Afmonter højtalerenhedens stik.



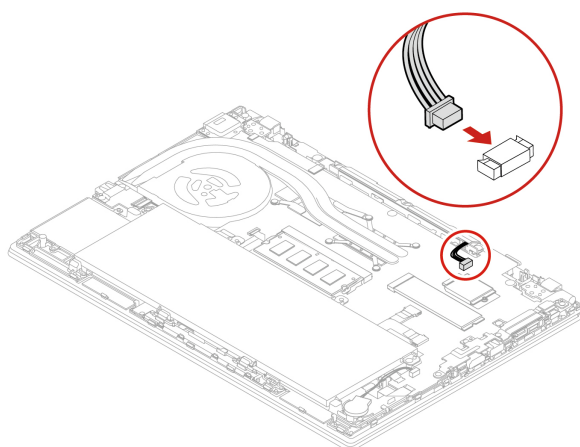
6. Fjern de skruer, der holder højttalerenheden på plads **1**, og fjern derefter højttalerenheden **2**.



7. Sæt den nye højttalerenhed på plads **1**, og stram skruerne for at fastgøre højttalerenheden **2**.



8. Tilslut højttalerenhedens stik.



9. Sæt bunddækslet og nano-SIM-kortbakken på plads igen.

10. Slut vekselstrømsadapteren og alle de frakoblede kabler til computeren.

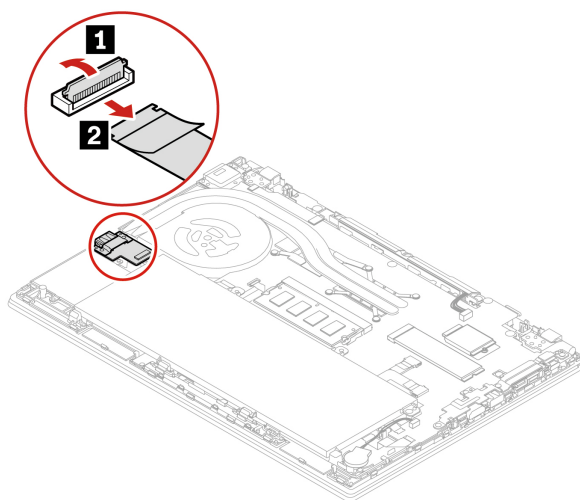
Always On USB 3.2-stik Gen 1-kort

Forudsætning

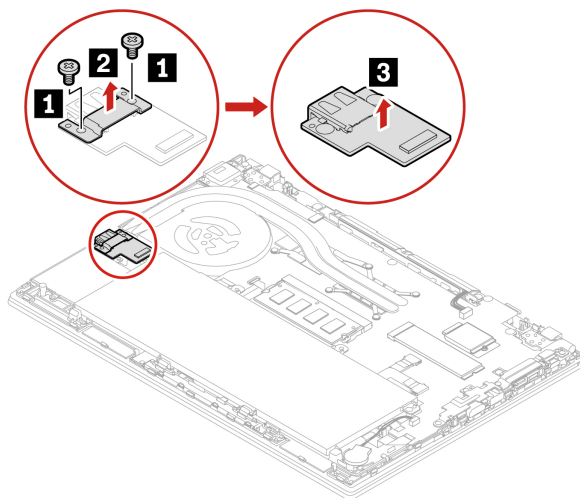
Før du starter, skal du læse Tillæg A "Vigtige sikkerhedsforskrifter" på side 83 og udskrive nedenstående vejledning.

Udskiftningsprocedure

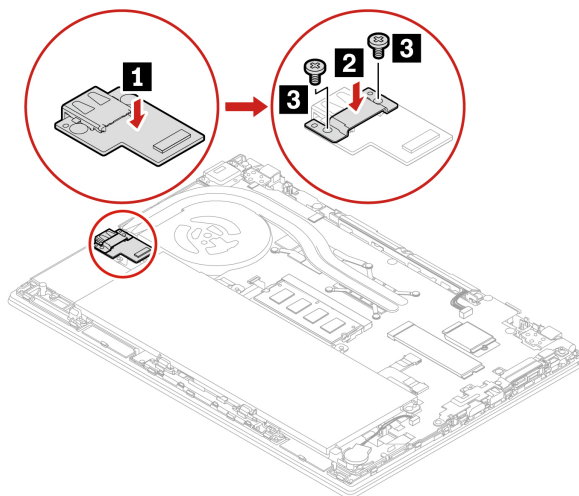
1. Deaktivering af det indbyggede batteri. Se "Deaktiver hurtig start og det indbyggede batteri" på side 52.
2. Sluk computeren, slå strømmen fra, og afmonter alle kabler. Luk derefter skærmlåget.
3. Fjern nano-SIM-kortbakken, hvis computeren har en. Se "Opret forbindelse til et mobilnetværk (for visse modeller)" på side 15.
4. Fjern bunddækslet. Se "Bunddæksel (T14 Gen 1 og P14s Gen 1)" på side 52 eller "Bunddæksel (T15 Gen 1 og P15s Gen 1)" på side 54.
5. Afmonter stikket til Always On USB 3.2-stikket Gen 1-kortet (herefter kaldet kortet).



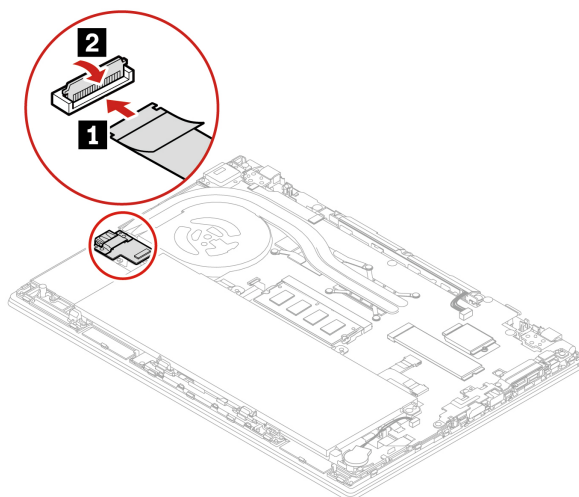
6. Fjern de skruer, der fastgør beslaget **1**, og fjern derefter beslaget **2**. Fjern herefter kortet **3**.



7. Sæt det nye kort på plads **1**. Placer derefter beslaget på kortet **2**, og skru skrueene i for at fastgøre kortet **3**.




8. Monter stikket på kortet.



9. Sæt bunddækslet og nano-SIM-kortbakken på plads igen.
10. Slut vekselstrømsadapteren og alle de frakoblede kabler til computeren.

Kapitel 8. Hjælp og support

Hyppigt stillede spørgsmål

Hvordan får jeg adgang til Kontrolpanel ?	Skriv Kontrolpanel i søgefeltet i Windows, og tryk derefter på Enter.
Hvordan slukker jeg for computeren?	Åbn menuen Start , og klik på  Tænd/sluk . Klik derefter på Luk computeren .
Hvordan partitioner jeg lagerdrevet?	https://support.lenovo.com/solutions/ht503851
Hvad skal jeg gøre, hvis computeren ikke reagerer?	<ol style="list-style-type: none">1. Tryk på afbryderen, og hold den nede, indtil computeren slukkes. Genstart derefter computeren.2. Hvis trin 1 ikke fungerer:<ul style="list-style-type: none">• For modeller med et hul til nulstilling: Før en udrettet papirclips ind i hullet for midlertidigt at lukke for strømforsyningen. Genstart derefter computeren med vekselstrømsadapteren tilsluttet.• For modeller uden et hul til nulstilling i nødsituationer:<ul style="list-style-type: none">– Hvis modellen har det flytbare batteri, skal du fjerne det flytbare batteri og frakoble alle strømkilder. Tilslut derefter vekselstrømsadapteren igen, og genstart computeren.– Hvis modellen har det indbyggede batteri, skal du frakoble alle strømkilder. Tryk på tænd/sluk-knappen, og hold den nede i cirka syv sekunder. Tilslut derefter vekselstrømsadapteren igen, og genstart computeren.
Hvad skal jeg gøre, hvis jeg spilder væske på computeren?	<ol style="list-style-type: none">1. Tag forsigtigt vekselstrømsadapteren ud, og tænd straks for computeren. Jo hurtigere du slukker for computeren, jo mindre er risikoen for, at computeren ødelægges af kortslutninger. Vigtigt: Selvom data måske går tabt, når du slukker for computeren, kan computeren blive ødelagt, hvis du ikke slukker for den.2. Forsøg ikke at tømme væsken ud ved at vende computeren. Hvis computeren har drænhuller til tastaturet i bunden, løber væsken ud gennem hullerne.3. Vent, indtil du er sikker på, at al væsken er væk, før du tænder for computeren.
Hvordan åbner jeg UEFI BIOS-menuen?	Genstart computeren. Tryk på F1 for at åbne UEFI BIOS-menuen, når logoskærmbilledet vises.
Hvor kan jeg hente de nyeste drivere og den nyeste UEFI BIOS?	<ul style="list-style-type: none">• Fra Lenovo Vantage. Se "Installér et Windows-operativsystem og drivere" på side 48 og "Opdater UEFI BIOS" på side 48.• Download fra Lenovos supportwebsted på https://support.lenovo.com.

Fejlmeddelelser

Hvis der vises en meddelelse, som ikke findes i følgende tabel, skal du først registrere fejlmeddelelsen og derefter lukke computeren og ringe til Lenovo for at få hjælp. Se "Lenovos kundesupportcenter" på side 81.

Meddelelse	Løsning
0190: Fejl ved batteristrøm	Computeren er blevet slukket, fordi batteriet næsten er fladt. Slut vekselstrømsadapteren til computeren, og oplad batterierne.
0191: Systemsikkerhed - Ugyldig ekstern anmodning om ændring	En ændring i konfigurationen er ikke udført korrekt. Bekræft handlingen, og prøv igen.
0199: Systemsikkerhed - Der er angivet for mange ugyldige sikkerhedsadgangskoder.	Denne fejlmeddelelse vises, når du angiver en forkert administratoradgangskode mere end tre gange. Kontrollér administratorkodeordet, og prøv igen.
0271: Kontrollér indstillinger for dato og klokkeslæt.	Datoen eller klokkeslættet er ikke angivet på computeren. Åbn UEFI BIOS-menuen, og angiv datoen og klokkeslættet.
210x/211x: Registrerings-/læsefejl på HDDx/SSDx	Lagerdrevet fungerer ikke. Geninstaller lagerdrevet. Hvis problemet opstår igen, skal du udskifte lagerdrevet.
	Bemærk: Denne fejl angiver, at styresystemet eller programmerne ikke kan oprette, ændre eller slette data i systemets permanente UEFI-variable lager på grund af utilstrækkelig lagerplads efter POST. Systemets permanente UEFI-variable lager bruges af UEFI BIOS og af styresystemet eller programmerne. Denne fejl forekommer, når styresystemet eller programmerne lagrer store mængder data i det variable lager. Alle data, der er nødvendige for POST, f.eks. konfigurationsindstillinger for UEFI BIOS, chipsæt eller konfigurationsdata for platform, lagres i et separat UEFI-variabelt lager. Tryk på F1, efter at fejlmeddelelsen vises, for at åbne UEFI BIOS-menuen. En dialogboks beder dig om at bekræfte, at der skal ryddes op i lageret. Hvis du vælger "Yes", slettes alle data, der blev oprettet af operativsystemet eller programmerne, undtagen globale variabler, der er defineret af Unified Extensible Firmware Interface-specifikationen. Hvis du vælger "No", bibeholdes alle data, men operativsystemet eller programmerne vil ikke kunne oprette, ændre eller slette data i lageret. Hvis denne fejl sker på et servicecenter, vil Lenovos autoriserede serviceteknikere rydde op i systemets permanente UEFI-variable lager ved hjælp af forrige løsning.
Blæserfejl. Tryk på ESC for at starte med begrænset ydeevne.	Varmeblæseren fungerer muligvis ikke korrekt. Når fejlmeddelelsen vises, skal du trykke på ESC inden for fem sekunder for at starte computeren med begrænset ydeevne. Ellers lukkes computeren med det samme. Hvis problemet stadig er der, næste gang du starter, skal computeren efterses.

Bipfejl

Lenovo SmartBeep-teknologien giver dig mulighed for at afkode bipfejl med din smartphone, når der opstår sort skærm med bilyde på computeren. Sådan afkoder du bipfejlen med Lenovo SmartBeep-teknologien:

1. Gå til <https://support.lenovo.com/smartbeep>, eller scan følgende QR-kode.



2. Download den relevante fejlfindingsapp, og installer den på din smartphone.
3. Kør fejlfindingsappen, og placer smartphonen i nærheden af computeren.
4. Tryk på Fn på computeren for at afspille bilyden igen. Fejlfindingsappen afkoder bipfejlen og viser mulige løsninger på smartphonen.

Bemærk: Forsøg ikke selv at servicere et produkt, medmindre kundesupportcentret har bedt dig om at gøre det, eller hvis det er angivet i produktdokumentationen. Brug kun en Lenovo-autoriseret serviceudbyder til at reparere dit produkt.

Ressourcer til selvhjælp

Brug følgende ressourcer til selvhjælp til at få flere oplysninger om computeren og løse problemer.

Ressourcer	Sådan får du adgang
Fejlfinding og Ofte stillede spørgsmål	<ul style="list-style-type: none">• https://www.lenovo.com/tips• https://forums.lenovo.com
Oplysninger om handicapvenlighed	https://www.lenovo.com/accessibility
Nulstil eller gendan Windows	<ul style="list-style-type: none">• Brug Lenovo-retableringsmuligheder.<ol style="list-style-type: none">1. Gå til https://support.lenovo.com/HowToCreateLenovoRecovery.2. Følg vejledningen på skærmen.• Brug genoprettelsesmulighederne i Windows.<ol style="list-style-type: none">1. Gå til https://pcsupport.lenovo.com.2. Find din computer, eller vælg din computermodel manuelt.3. Klik Diagnostics (Fejlfinding) → Operating System Diagnostics (Fejlfinding af operativsystem), og følg vejledningen på skærmen.
Brug Vantage-appen til følgende: <ul style="list-style-type: none">• Konfigurer enhedsindstillingerne.• Download og installér opdateringer til UEFI BIOS, drivere og firmware.• Beskyt computeren mod eksterne trusler.• Diagnostiser hardwareproblemer.• Kontrollér status for garanti på computeren.• Få adgang til <i>Brugervejledning</i> og nyttige artikler.	Skriv Vantage i søgefeltet i Windows, og tryk derefter på Enter.
Bemærk: De tilgængelige funktioner varierer afhængigt af computermodellen.	
Produktdokumentation: <ul style="list-style-type: none">• <i>Sikkerhedsforskrifter og garantioplysninger</i>• <i>Generelle bemærkninger om sikkerhed og overensstemmelse</i>• <i>Opsætningsvejledning</i>• <i>Denne brugervejledning</i>• <i>Regulatory Notice</i>	Gå til https://pcsupport.lenovo.com . Følg derefter vejledningen på skærmen for at filtrere på den ønskede dokumentation.

Ressourcer

Sådan får du adgang

Lenovos supportwebsted med de seneste supportoplysninger om følgende:

- Styreprogrammer og programmer
- Fejlfindingsløsninger
- Produkt- og servicegaranti
- Oplysninger om produkter og dele
- Vidensdatabase og ofte stillede spørgsmål

<https://pcsupport.lenovo.com>

Hjælp til Windows

- Åbn menuen Start, og klik på **Få Hjælp** eller **Tip**.
 - Brug Windows Search eller den personlige assistent Cortana®.
 - Microsofts supportwebsted: <https://support.microsoft.com>
-

Windows-etiket

Din computer har måske en Windows Ægte Microsoft-etiket på dækslet afhængigt af følgende forhold:

- Din geografiske placering
- Den udgave af Windows, der er forudinstalleret

På <https://www.microsoft.com/en-us/howtotell/Hardware.aspx> kan du se billeder af de forskellige typer Ægte Microsoft-mærkater.

- I Folkerepublikken Kina er Ægte Microsoft-etiketten påkrævet på alle computermodeller, der er forudinstalleret med enhver udgave af Windows-styresystemet.
- I andre lande er Ægte Microsoft-etiketten kun påkrævet på computermodeller, der har licens til Windows Pro-udgaver.

Fraværet af en Ægte Microsoft-mærkat indikerer ikke, at den forudinstallerede Windows-version ikke er ægte. For oplysninger om, hvordan du kan se, om dit forudinstallerede Windows-produkt er ægte, henvises til Microsofts oplysninger på <https://www.microsoft.com/en-us/howtotell/default.aspx>.

Der er ingen eksterne, visuelle indikatorer for produkt-id'et eller den Windows-version, som computeren har licens til. I stedet er produkt-id'et registreret i computerens firmware. Når et Windows-produkt installeres, kontrolleres computerens firmware via installationsprogrammet for et gyldigt, matchende produkt-id for at fuldføre aktiveringen.

I nogle tilfælde kan en tidligere Windows-version være forudinstalleret i henhold til nedgraderingsrettighederne i Windows Pro-udgavens licens.

Ring til Lenovo

Hvis du selv har prøvet at løse problemet og stadig har brug for hjælp, kan du kontakte Lenovos kundesupportcenter.

Før du kontakter Lenovo

Hav følgende klar, før du kontakter Lenovo:

1. Registrer problemsymptomer og oplysninger:

- Hvad er problemet? Er det et fortløbende problem, eller er det periodisk?
- Er der en fejlmeddelelse eller en fejlkode?
- Hvilket styresystem bruger du? Hvilken version?
- Hvilke programmer var i brug, da problemet opstod?
- Kan problemet genskabes? Hvis ja, hvordan?

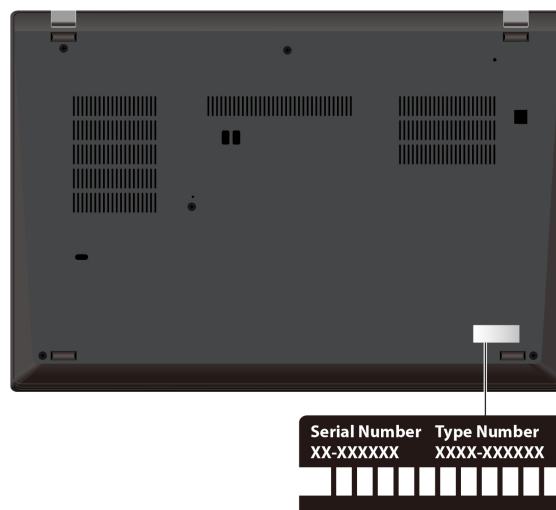
2. Registrer systemoplysningerne:

- Produktnavn
- Maskintype og serienummer

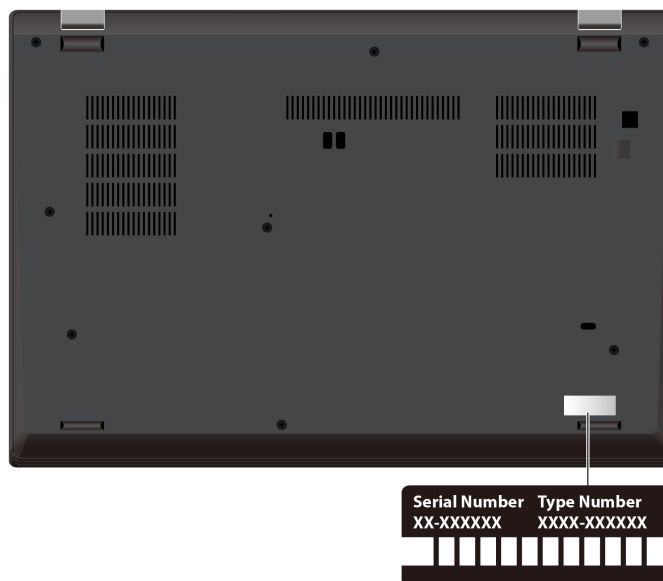
Illustrationen herunder viser, hvor du kan finde oplysninger om computerens maskintype og serienummer.

Bemærk: Afhængigt af det land eller område computeren er leveret i, kan placeringen af maskintype og serienummer variere.

T14 Gen 1 og P14s Gen 1



T15 Gen 1 og P15s Gen 1



Lenovos kundesupportcenter

I garantiperioden kan du ringe til Lenovos kundesupportcenter for at få hjælp.

Telefonnumre

Du kan få vist en oversigt over telefonnumrene til Lenovo Support for dit land eller område ved at gå til <https://pcsupport.lenovo.com/supportphonenumberlist> for at få de nyeste telefonnumre.

Bemærk: Disse telefonnumre kan ændres uden forudgående varsel. Kontakt Lenovo-forhandleren, hvis der ikke er angivet et telefonnummer for det land eller område, som du bor i.

Serviceydelser, der tilbydes i garantiperioden

- Fejlfinding - Der stilles uddannet personale til rådighed, der kan assistere ved fejlfinding i forbindelse med hardwareproblemer og finde frem til den nødvendige løsning af problemet.
- Lenovo-hardwarereparation - Hvis et problem skyldes Lenovo-hardware, der er dækket af garanti, kan uddannede serviceteknikere yde service.
- Tekniske ændringer - Der kan undertiden forekomme ændringer til et produkt, efter det er blevet solgt. Lenovo eller en forhandler, der er autoriseret af Lenovo, stiller tekniske ændringer (EC'er), der gælder for din computers hardware, til rådighed.

Tjenester, der ikke er omfattet

- Udskiftning eller anvendelse af dele, der ikke er fremstillet af eller på vegne af Lenovo, eller af dele, der ikke ydes garanti for
- Identifikation af kilder til softwareproblemer
- Konfiguration af UEFI BIOS som en del af en installation eller opgradering
- Ændringer, tilpasninger eller opgraderinger af enhedsdrivere
- Installation og vedligeholdelse af netværksstyresystemer (NOS)
- Installation og vedligeholdelse af brugerprogrammer

Du kan se de vilkår i Lenovo Begrænset Garanti, der gælder for dette Lenovo-hardwareprodukt, her:

- https://www.lenovo.com/warranty/llw_02
- <https://pcsupport.lenovo.com/warrantylookup>

Køb af flere serviceydelser

Under og efter garantiperioden kan du købe yderligere tjenester fra Lenovo på <https://pcsupport.lenovo.com/warrantyupgrade>.

Tjenestetilgængelighed og tjenestenaavn kan variere alt efter land eller område.

Tillæg A. Vigtige sikkerhedsforskrifter

Sikkerhedsforskrifter

Disse oplysninger kan hjælpe dig til en sikker brug af din computer. Følg og opbevar alle de oplysninger, der leveres sammen med computeren. Oplysningerne i denne bog ændrer ikke vilkårene i købsaftalen eller Begrænset garanti. Du kan finde flere oplysninger i vejledningen *Sikkerhedsforskrifter og garantioplysninger*, som er leveret sammen med computeren.

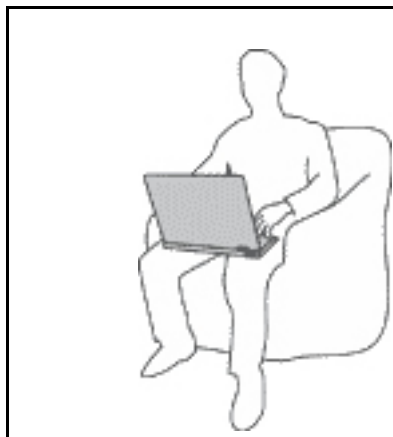
Kundesikkerhed er vigtig. Vores produkter er udviklet til at være sikre og effektive. Pc'er er imidlertid elektroniske enheder. Ledninger, strømadaptere og andet udstyr kan udgøre en mulig sikkerhedsrisiko, som kan medføre personskade eller anden ødelæggelse, især hvis det ikke bruges efter forskrifterne. Nedsæt denne risiko ved at følge den vejledning, der følger med produktet, overholde alle advarsler på produktet og i betjeningsvejledningen og nøje læse alle oplysninger i dette dokument. Hvis du omhyggeligt følger de oplysninger, der findes i dette dokument, og som leveres sammen med produktet, beskytter du dig selv mod alvorlige skader og får et sikkert arbejdsmiljø.

Bemærk: Disse oplysninger indeholder referencer til strømadaptere og batterier. Desuden leveres visse produkter, f.eks. højttalere og skærme, med eksterne strømadaptere. Hvis du har et sådant produkt, gælder disse oplysninger for dette produkt. Computeren indeholder også et internt batteri på størrelse med en mønt, som leverer strøm til systemuret, selv når computeren ikke er tilsluttet en stikkontakt. Derfor gælder sikkerhedsforskrifterne for batteriet for alle computerprodukter.

Vigtige oplysninger om brugen af din computer

Sørg for at følge de vigtige tip, der gives her, for at få den maksimale fornøjelse af din computer. Hvis du undlader dette, kan det medføre ubehag eller skade, eller computeren kan gå i stykker.

Beskyt dig mod den varme, computeren genererer.



Når der er tændt for computeren, eller batteriet bliver opladet, bliver undersiden af computeren, håndledsstøtten og andre dele varme. Temperaturen afhænger af systemaktiviteten og opladningsniveauet for batteriet.

Langvarig kontakt med kroppen kan forårsage ubehag og muligvis give forbrændinger.

- Undgå at lade hænder, skød eller andre dele af din krop komme i kontakt med en varm del af computeren i længere tid.
- Hold jævnligt pauser, når du bruger tastaturet, ved at løfte hænderne fra håndledsstøtten.

Beskyt dig selv mod varme, der er genereret af vekselstrømsadapteren.



Vekselstrømsadapteren genererer varme, når den er tilsluttet en stikkontakt og computeren.

Langvarig kontakt med kroppen kan eventuelt give forbrændinger.

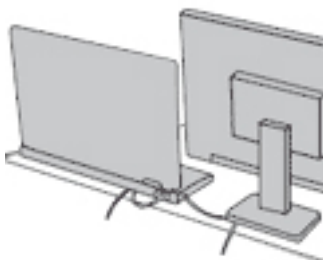
- Placér ikke vekselstrømsadapteren i kontakt med kroppen, når den er i brug.
- Brug den ikke til at varme dig.
- Rul ikke ledningerne rundt om vekselstrømsadapteren, mens den er i brug.

Sørg for, at computeren ikke bliver våd.



Hold væsker væk fra computeren for at undgå at spilde eller få elektrisk stød.

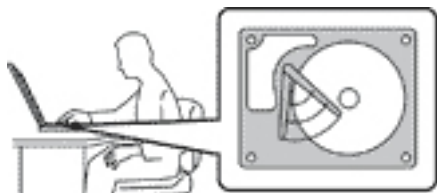
Beskyt kablerne mod at blive ødelagt.



Hvis kabler udsættes for stort tryk, kan de gå i stykker.

Placer kablerne til kommunikationslinjer, vekselstrømsadapter, mus, tastatur, printer eller andre elektroniske enheder, så de ikke bliver klemt af computeren eller andre objekter, og så man ikke træder på dem, falder over dem eller behandler dem på anden måde, der kan forstyrre computerens funktioner.

Beskyt computer og data ved flytning.

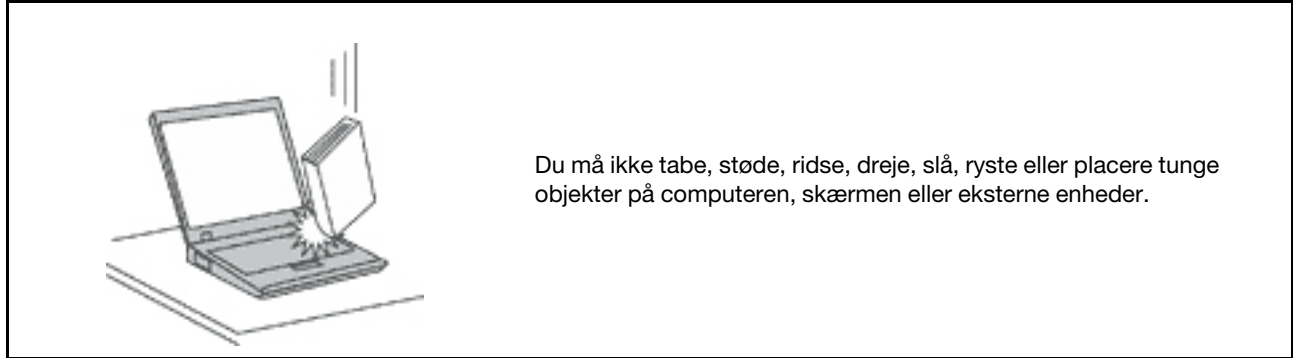


Før du flytter en computer med et lagerdrev, skal du gøre en af følgende ting:

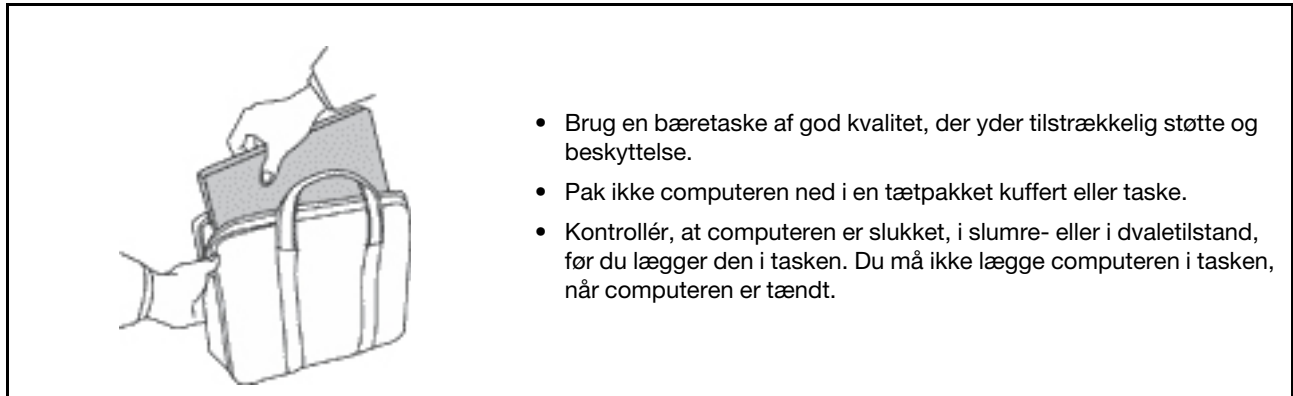
- Sluk computeren.
- Sæt den i slumretilstand.
- Sæt computeren i slumretilstand.

Det hjælper med at forhindre, at computeren ødelægges, og at data går tabt.

Behandl computeren forsigtigt.



Transportér computeren forsigtigt.



Forhold, der kræver øjeblikkelig handling

Produkter kan ødelægges som følge af forkert brug. Nogle produktødelæggelser er så alvorlige, at produktet ikke må benyttes, før det er blevet efterset og evt. repareret af en autoriseret tekniker.

Som ved alle elektroniske enheder skal du være forsigtig med at bruge produktet, når det er tændt.

I meget sjældne tilfælde kan der opstå lugtgener, eller der kommer røg eller gnister ud af produktet. Du hører måske også lyde som f.eks. knald, smæld eller syden. Det betyder måske blot, at der er problemer med en intern elektronisk komponent på en sikker og kontrolleret måde. Det kan dog også betyde, at der er sikkerhedsproblemer. Du må dog aldrig forsøge at løse disse problemer selv. Kontakt kundesupportcentret. Du kan se en oversigt over service- og supporttelefonnumre på følgende websted:

<https://pcsupport.lenovo.com/supportphonenumberlist>

Undersøg hyppigt computeren og dens komponenter for skader, slid eller tegn på fare. Hvis du er i tvivl om, at en komponent er i orden, må du ikke bruge produktet. Kontakt kundesupportcentret eller producenten for at få oplysninger om, hvordan du undersøger produktet og evt. får det repareret.

Hvis et af nedenstående forhold opstår, eller hvis du ikke er sikker på, om det er sikkert at bruge produktet, skal du holde op med at bruge det og afmontere det fra stikkontakten og telekommunikationslinjerne, indtil du har talt med kundesupportcentret.

- Ledninger, stik, strømadaptere, forlængerledninger, spændingsstabilisatorer eller strømforsyninger, der er knækkede, itu eller ødelagte.

- Tegn på overophedning, røg, gnister eller ild.
- Batteriet er beskadiget, det er f.eks. revnet, bøjet eller trykket, batteriet lækker, eller der er belægninger på batteriet.
- Der lyder knald, smæld eller syden fra produktet, eller der er lugtgener fra produktet.
- Der er tegn på, at der er spildt væske, eller at et objekt er faldet ned på computeren, ledningen eller strømadapteren.
- Computeren, ledningen eller strømadapteren er blevet våd.
- Produktet er tabt eller ødelagt.
- Produktet fungerer ikke korrekt, når du følger betjeningsvejledningen.

Bemærk: Hvis du bemærker disse forhold med et produkt (f.eks. en forlængerledning), der ikke er fremstillet af eller for Lenovo, skal du stoppe med at bruge produktet, indtil du kan kontakte producenten for at få flere oplysninger eller få et passende erstatningsprodukt.

Service og opgraderinger

Forsøg ikke selv at servicere et produkt, medmindre kundesupportcentret har bedt dig om at gøre det, eller hvis det er angivet i dokumentationen. Brug kun en serviceudbyder, der er godkendt til at reparere et bestemt produkt.

Bemærk: Nogle dele af computeren kan opgraderes eller udskiftes af kunden. Opgraderinger kaldes typisk for ekstraudstyr. Dele, der kan udskiftes af kunden, kaldes for CRU'er (Customer Replaceable Units). Lenovo leverer dokumentation med en vejledning, når kunden selv kan installere ekstraudstyr eller udskifte CRU'er. Du skal nøje følge vejledningen, når du selv installerer eller udskifter dele. Når tændt-lampen ikke lyser, betyder det ikke nødvendigvis, at der ikke er spænding i produktet. Kontrollér altid, at der er slukket for strømmen, og at produktet er afmonteret fra strømkilden, inden du fjerner dækslet fra et produkt med netledning. Kontakt kundesupportcentret, hvis du har spørgsmål.

Selvom der ikke er nogen dele, der bevæger sig i computeren, når ledningen er afmonteret, skal du alligevel være opmærksom på følgende advarsler.



Hold fingre og andre kropsdele væk fra farlige, bevægelige dele. Hvis du bliver skadet, skal du søge læge øjeblikkeligt.



Rør ikke den varme overflade på komponenterne i computeren. I drift kan visse komponenter blive varme nok til at forårsage forbrændinger på huden. Før du åbner computerdækslet, skal du slukke for computeren, slå strømforsyningen fra og vente i cirka 10 minutter på, at komponenterne køler ned.



Når du har udskiftet en CRU, skal du geninstallere alle beskyttelsesdæksler, herunder computerdækslet, før du tilslutter strømforsyningen igen og anvender computeren. Denne handling er vigtig for at forhindre uventede elektriske stød, og for at sikre indeslutning af en uventet brand, som kan forekomme under ekstremt sjældne forhold.



Ved udskiftning af CRU'er skal du passe på skarpe hjørner, som kan skade dig. Hvis du bliver skadet, skal du søge læge øjeblikkeligt.

Ledninger og strømadaptere



Fare!

Brug kun de ledninger og strømadaptere, der leveres af producenten.

Ledningerne skal være sikkerhedsgodkendt. I Tyskland skal det være H03VV-F, 3G, 0,75 mm² eller bedre. I andre lande skal der tilsvarende benyttes passende typer.

Rul aldrig ledningen rundt om strømadapteren eller et andet objekt. Det kan flosse, knække eller bøje ledningen. Det kan udgøre en sikkerhedsrisiko.

Placer altid ledningerne, så der ikke trædes på dem, eller så de ikke kommer i klemme.

Beskyt ledninger og strømadaptere mod væske. Du må f.eks. ikke placere ledningen eller strømadapteren i nærheden af håndvaske, badekar, toiletter eller på gulve, der bliver vasket med flydende rengøringsmidler. Væske kan forårsage kortslutning, især hvis ledningen eller strømadapteren er blevet beskadiget. Væske kan også gradvist tære stikket på ledningen og/eller stikket på strømadapteren, hvilket kan forårsage overophedning.

Sørg for, at alle ledningsstik sidder korrekt i stikkontakten.

Brug ikke omformere, hvor stikbenene er tærede, og/eller hvor der er tegn på overophedning, f.eks. ødelagt plastik.

Brug ikke ledninger, hvor de elektriske kontakter i begge ender viser tegn på tæring eller overophedning, eller hvor ledningen er ødelagt på nogen måde.

For at forhindre mulig overophedning må vekselstrømsadapteren ikke tildækkes med tøj eller andre genstande, når den er tilsluttet en stikkontakt.

Forlængerledninger og lignende udstyr

Kontrollér, at de forlængerledninger, de spændingsstabilisatorer, den UPS (Uninterruptible Power Supply) og de multistikdåser, som du bruger, kan håndtere produktets elektriske krav. Du må aldrig overfylde disse enheder. Hvis du bruger multistikdåser, må belastningen aldrig overstige multistikdåsens inputspecifikation. Kontakt en elektriker, hvis du har spørgsmål vedrørende belastninger, strømkrav og inputspecifikationer.

Stik og stikkontakter



Fare!

Hvis den stikkontakt, som du vil bruge sammen med computeren, er ødelagt eller tæret, må du ikke benytte den, før den er udskiftet af en autoriseret elektriker.

Du må ikke bøje eller ændre stikket. Hvis stikket er ødelagt, skal du kontakte producenten for at få et andet stik.

Brug ikke samme stikkontakt, som du bruger til andre apparater, der trækker store mængder strøm. Du risikerer, at ustabil spænding ødelægger computeren, data eller tilsluttede enheder.

Nogle produkter er udstyret med et 3-benet stik. Dette stik kan kun anvendes sammen med stikkontakter med jordforbindelse. Det er en sikkerhedsfacilitet. Du må ikke ignorere denne sikkerhedsfacilitet ved at prøve at indsætte stikket i en stikkontakt uden jordforbindelse. Hvis du ikke kan indsætte stikket i stikkontakten, skal du kontakte en elektriker for at få en godkendt stikkontaktadapter eller få udskiftet stikkontakten med en anden stikkontakt med denne sikkerhedsfacilitet. Du må aldrig overfylde en stikkontakt. Den generelle systembelastning må ikke overstige 80 % af grenens strømkapacitet. Kontakt en elektriker, hvis du har spørgsmål vedrørende belastninger og grenens kredsløbsspecifikation.

Kontrollér, at ledningsføringen til den stikkontakt, du bruger, er korrekt, at der er nem adgang til stikkontakten, og at den sidder tæt på udstyret. Du må ikke strække forlængerledningerne, så de bliver ødelagt.

Kontrollér, at stikkontakten leverer korrekt spænding og strøm til det produkt, du installerer.

Vær forsigtig, når du tilslutter og frakobler udstyr fra stikkontakten.

Sikkerhedsforskrifter for strømforsyning

Du må aldrig fjerne dækslet fra strømforsyningsenheden eller fra andre dele med denne mærkat.



Der er farlig spænding, strøm og farlige energiniveauer i alle komponenter, hvor denne mærkat sidder på. Der er ingen dele i disse komponenter, som kræver eftersyn. Kontakt en servicetekniker, hvis du mener, der er problemer med en af disse dele.

Eksterne enheder

Pas på:

De eneste kabler til eksterne enheder, du må tilslutte eller afmontere, mens computeren er tændt, er USB (Universal Serial Bus)- og 1394-kabler. Ellers risikerer du at beskadige computeren. Vent mindst fem sekunder, efter computeren er slukket, før du afmonterer eksterne enheder, for at undgå eventuel skade på tilsluttede enheder.

Generel bemærkning om batterier



Fare!

De batterier, der leveres af Lenovo til brug i produktet, er testet for kompatibilitet og må kun udskiftes med godkendte dele. Garantien dækker kun det batteri, Lenovo angiver, og den dækker ikke batterier, der er blevet ændret eller skilt ad.

Forkert behandling af batteriet kan medføre overophedning, lækage eller eksplosion. Følg nedenstående anvisninger for ikke at komme til skade:

- Du må ikke åbne, demontere eller efterse et batteri.
- Du må ikke knuse eller punktere batteriet.
- Du må ikke kortslutte batteriet eller udsætte det for vand eller andre væsker.
- Hold batteriet væk fra børn.
- Hold batteriet væk fra åben ild.

Stop brugen af batteriet, hvis det er ødelagt, hvis du lægger mærke til noget udslip, eller hvis der opbygges fremmedlegemer på batteriets kontakter.

Opbevar de genopladelige batterier eller de produkter, der indeholder de genopladelige batterier, ved stuetemperatur og opladet til ca. 30 % til 50 % af kapaciteten. Vi anbefaler, at batterierne oplades ca. én gang om året for at forhindre overafledning.

Læg ikke batteriet i affald, der smides i affaldsdepoter. Gældende miljøbestemmelser skal overholdes, når batteriet kasseres. Spørg kommunens tekniske forvaltning (miljøafdelingen).

Bemærkning om indbygget genopladeligt batteri



Fare!

Undlad at fjerne eller udskifte det indbyggede genopladelige batteri. Udskiftning af batteriet skal udføres af et værksted eller en tekniker, der er godkendt af Lenovo.

Du må kun oplade batteriet i henhold til vejledningen i produktdokumentationen.

Værksteder eller teknikere, der er godkendt af Lenovo, genbruger Lenovo-batterier i overensstemmelse med lokale regler og bestemmelser.

Bemærkning om litiumbatterier



Fare!

Fare for eksplosion, hvis batteriet ikke installeres korrekt.

Hvis knapcellebatteriet ikke er en CRU, skal du ikke forsøge at udskifte knapcellebatteriet. Udskiftning af batteriet skal udføres af et værksted eller en tekniker, der er godkendt af Lenovo.

Værksteder eller teknikere, der er godkendt af Lenovo, genanvender Lenovo-batterier i overensstemmelse med lokale regler og bestemmelser.



Udskift kun litiumbatteriet med et batteri af samme type eller en tilsvarende type, der anbefales af producenten. Batteriet indeholder litium og kan eksplodere, hvis det ikke bruges, håndteres eller kasseres korrekt. Hvis litium-knapcellebatteriet sluges, vil det forårsage kvælning eller alvorlige interne forbrændinger på kun to timer, og det kan endda medføre døden.

Hold batterier væk fra børn. Hvis litium-knapcellebatteriet sluges eller på anden måde kommer ind i kroppen, skal du med det samme søge lægehjælp.

Du må ikke:

- Udsætte batteriet for vand
- Opvarme det til mere end 100 °C
- Åbne det eller forsøge at reparere det
- Efterlade det i miljøer med ekstremt lavt lufttryk
- Efterlade det i miljøer med ekstremt høje temperaturer
- Knuse, punktere, skære eller brænde

Batteriet skal kasseres i henhold til de lokale kommunale bestemmelser.

Følgende bemærkning gælder brugere i Californien, USA.

Oplysninger for Californien vedrørende perklorat:

Produkter, der indeholder litiumbatterier med mangandioxid, kan indeholde perklorat.

Perkloratmateriale - kræver muligvis særlig håndtering. Se <https://www.dtsc.ca.gov/hazardouswaste/perchlorate/>.

Varme og ventilation af produkt



Fare!

Computere, vekselstrømsadapters og andet tilbehør genererer varme, når de er tændt, og når batteriet oplades. Bærbare computere kan generere meget varme pga. deres kompakte størrelse. Følg altid disse grundlæggende forholdsregler:

- Når der er tændt for computeren, eller batteriet bliver opladet, bliver undersiden af computeren, håndledsstøtten og andre dele varme. Lad ikke de varme dele af computeren være i berøring med hænderne eller kroppen i længere tid. Når du bruger tastaturet, skal du undgå at lade håndfladerne hvile på håndledsstøtten i længere tid. Computeren udsender noget varme under normal drift. Varmeudviklingen afhænger af systemaktiviteten og batteriopladningsniveauet. Langvarig kontakt med kroppen kan forårsage ubehag og muligvis give forbrændinger. Når du bruger tastaturet, skal du jævnligt holde pauser og flytte hænderne fra håndledsstøtten. Vær forsigtig med ikke at bruge tastaturet i for lang tid.
- Brug ikke computeren og oplad ikke batteriet i nærheden af brændbare eller eksplosive materialer.
- Ventilationshuller, ventilatorer og/eller køleplader leveres i produktet af sikkerhedsmæssige og funktionsmæssige årsager. Disse kan måske blokeres ved et uheld, hvis du placerer produktet på en seng, en sofa, et tæppe eller en lignende overflade. Du må aldrig blokere, tildække eller deaktivere disse.
- Vekselstrømsadapteren genererer varme, når den er tilsluttet en stikkontakt og computeren. Læg ikke adapteren noget sted på kroppen, når du bruger den. Brug ikke vekselstrømsadapteren til at varme dig ved. Langvarig kontakt med kroppen kan eventuelt give forbrændinger.

Følg altid disse grundlæggende forholdsregler i forbindelse med computeren af sikkerhedsmæssige årsager:

- Sørg for, at dækslet er lukket, når computeren er sat til.
- Undersøg regelmæssigt computerens yderside for at se, om der har samlet sig støv.
- Fjern støv fra luftgitre og huller i dækslet. Det kan være nødvendigt at rengøre computeren oftere, hvis den er placeret på et sted, hvor der er meget støvet eller meget trafik.
- Undgå at blokere eller tildække ventilationshullerne.
- Benyt ikke computeren, mens den står i et skab eller lignende, da det kan øge risikoen for overophedning.
- Temperaturen på luftstrømmen ind i computeren må ikke overstige 35 °C.

Sikkerhedsforskrifter vedrørende elektrisk strøm



Fare!

Elektrisk strøm fra el-, telefon- og kommunikationskabler kan være farlig.

Undgå elektrisk stød:

- Brug ikke computeren i tordenvejr.
- Tilslut eller fjern ikke kabler, og installér, vedligehold, eller omkonfigurer ikke computeren i tordenvejr.
- Slut alle netledninger til korrekt jordforbundne stikkontakter.
- Slut enhver enhed, der skal forbindes med dette produkt, til korrekt forbundne stikkontakter.
- Brug kun én hånd, når du skal tilslutte eller afmontere signalkabler.
- Tænd aldrig for udstyr på steder, hvor der er fare for brand og vand- eller bygningsskader.
- Medmindre installations- og konfigurationsvejledningen siger noget andet, skal du afmontere de tilsluttede ledninger, batteri og alle kablerne, inden du åbner enhedens dæksler.
- Brug ikke din computer, før alle de interne reservedelsrammer er sat på plads. Brug aldrig computeren, når de interne dele og kredsløb er utildækkede.



Fare!

Tilslut og afmonter kabler som beskrevet i det følgende ved installation eller flytning af produktet eller tilsluttet udstyr eller ved åbning af produktets eller udstyrets dæksler.

Ved tilslutning:

1. Sluk for alt udstyr.
2. Slut først alle nedledninger til enhederne.
3. Slut signalkablerne til stikkene.
4. Sæt netledningerne i stikkontakterne.
5. Tænd for enhederne.

Ved afmontering:

1. Sluk for alt udstyr.
2. Tag netledningerne ud af stikkontakten.
3. Tag signalkablerne ud af stikkene.
4. Tag alle nedledningerne ud af enhederne.

Tag netledningen ud af stikkontakten, før du slutter andre strømkabler til computeren.

Du må først sætte ledningen i stikkontakten igen, når alle andre strømkabler er sluttet til computeren.



Fare!

Tilslut og afmonter ikke telefonledningen i tordenvejr, og undgå også at udskifte noget.

Erklæring om LCD (Liquid Crystal Display)

Pas på:

LCD-skærmen er lavet af glas og kan gå i stykker, hvis computeren tabes eller ikke behandles forsigtigt. Hvis LCD-skærmen går i stykker, og du får noget af væsken i øjnene eller på hænderne, skal du straks vaske de udsatte områder med vand i mindst et kvarter. Hvis du senere får symptomer på irritation eller forgiftning, skal du søge læge.

Bemærk: Følgende gælder produkter med kviksløvholdige lysstofrør (f.eks. ikke-LED): LCD-skærmens (Liquid Crystal Display) lysstofrør indeholder kviksløv. Det skal kasseres i henhold til de lokale bestemmelser. Spørg kommunens tekniske forvaltning (miljøafdelingen).

Brug af hovedsæt eller hovedtelefoner



Højt lydtryksniveau fra hovedtelefoner og hovedsæt kan være årsag til høretab. Hvis equalizeren indstilles til maksimum, forøges udgangsspændingen og lydtryksniveauet i hovedtelefoner og hovedsæt. Equalizeren skal derfor indstilles til et passende niveau for at beskytte din hørelse.

Det kan være farligt at bruge hovedtelefoner eller hovedsæt gennem længere tid med høj lydstyrke, hvis outputtet fra hovedtelefonerne eller hovedsættet ikke overholder specifikationerne i EN 50332-2. Computerens udgangsstik til hovedtelefon overholder EN 50332-2 underafsnit 7. Denne specifikation begrænser computerens maksimale RMS-udgangsspænding i det hørbare område til 150 mV. Som hjælp til at beskytte mod høretab skal du sikre, at de hovedtelefoner eller hovedsæt, du bruger, også overholder EN 50332-2 underafsnit 7 vedrørende nominel spænding på 75 mV i det hørbare område. Det kan være farligt at bruge hovedtelefoner, der ikke overholder EN 50332-2, på grund af højt lydtryksniveau.

Hvis Lenovo-computeren blev leveret med hovedtelefoner eller et hovedsæt i emballagen, overholder kombinationen af computer og hovedtelefoner eller hovedsæt allerede specifikationerne i EN 50332-1. Hvis du bruger andre hovedtelefoner eller hovedsæt, skal du sikre, at de overholder EN 50332-1 (afsnit 6.5 Limitation Values). Det kan være farligt at bruge hovedtelefoner, der ikke overholder EN 50332-1, på grund af højt lydtryksniveau.

Meddelelse om kvælningfare



KVÆLNINGSFARE – produktet indeholder små dele.

Hold batteriet væk fra børn under tre år.

Bemærkning om plasticposer



Fare!

Plasticposer kan være farlige. Hold plasticposer uden for børns rækkevidde for at udgå risiko for kvælning.

Meddelelse om glasdele

Pas på:

Nogle dele af produktet kan være lavet af glas. Dette glas kan gå i stykker, hvis produktet tabes på en hård overflade eller får et hårdt stød. Hvis glasset går i stykker, må du ikke røre ved det eller fjerne det. Undlad at bruge produktet, indtil glasset er blevet udskiftet af uddannet servicepersonale.

Undgå statisk elektricitet

Statisk elektricitet er ikke skadelig for mennesker. Imidlertid kan det beskadige computerens dele og udstyr. Dele, der er følsomme over for statisk elektricitet, kan blive beskadiget, hvis du ikke håndterer dem korrekt. Når du pakker ekstraudstyr eller en CRU ud, må du først åbne den antistatiske pose, når du bliver bedt om det i vejledningen.

Følg disse forholdsregler for at undgå statisk elektricitet, når du håndterer ekstraudstyr eller CRU'er, eller når computeren er åben:

- Begræns dine bevægelser. Når du bevæger dig, skabes der statisk elektricitet omkring dig.
 - Håndter altid komponenterne forsigtigt. Tag fat i kanten af adaptere, hukommelsesmoduler og andre kredsløbskort. Rør aldrig ved kredsløbene.
 - Lad ikke andre røre ved komponenterne.
 - Når du installerer en del eller CRU, der er følsom over for statisk elektricitet, skal du lade den antistatiske pose med delen i røre ved udvidelsesportens metaldæksel eller ved en anden umalet metalflade på computeren i mindst to sekunder. Det reducerer statisk elektricitet i posen og fra din krop.
 - Hvis det er muligt, skal du installere den nye del direkte i computeren, når du har taget den ud af den antistatiske pose, uden at lægge delen fra dig. Hvis det ikke er muligt, skal du lægge den antistatiske pose på en plan overflade og lægge delen på posen.
 - Du må ikke lægge delen på computerens dæksel eller på andet metallisk materiale.
-

Driftsbetingelser

Maksimal højde (uden tryk)

3048 m

Temperatur

- I drift: 5 °C til 35 °C
- Lager og transport i original emballage: -20 °C til 60 °C
- Opbevaring uden emballage: 5 °C til 43 °C

Bemærk: Når du oplader batteriet, må dets temperatur ikke være lavere end 10 °C.

Relativ fugtighed

- I drift: 8 % til 95 % ved vådtemperatur: 23 °C
 - Opbevaring og transport: 5 % til 95 % ved vådtemperatur: 27 °C
-

Rengøring og vedligeholdelse

Med den rigtige vedligeholdelse vil din computer arbejde sikkert og pålideligt. Følgende emner indeholder oplysninger om, hvordan du vedligeholder din computer, så den fungerer optimalt.

Tip til grundlæggende vedligeholdelse

Her er nogle grundlæggende råd om, hvordan du skal håndtere computeren:

- Hvis det er muligt, skal du placere computeren i et velventileret og tørt lokale og ikke i direkte sollys.
- Plasticposer kan medføre kvælning. Opbevar derfor emballage sikkert uden for børns rækkevidde.
- Hold computeren på afstand af magneter, tændte mobiltelefoner, elektriske apparater eller højtalere (mere end 13 cm).
- Undgå at udsætte computeren for ekstreme temperaturer (under 5 °C eller over 35 °C).
- Placér ikke objekter (f.eks. papir) mellem skærmen og tastaturet eller håndledsstøtten.
- Computerskærmen kan være beregnet til at blive åbnet og anvendt i en bestemt vinkel. Brug ikke for meget kraft, når du åbner skærmen. I modsat fald kan computerens hængsel blive beskadiget.
- Vend ikke computeren med bunden i vejret, når vekselstrømsadapteren er tilsluttet. da adapterstikket ellers kan blive ødelagt.
- Før du flytter computeren, skal du fjerne alle medier, slukke for alle tilsluttede enheder og afmontere ledninger og kabler.
- Hold i den nederste del, når du løfter den åbne computer. Løft eller hold ikke computeren i skærmlåget.
- Kun en autoriseret Lenovo-tekniker må åbne eller reparere computeren.
- Fastgør ikke låsene med tape, og forsøg ikke på anden måde at holde skærmen åben eller lukket.
- Undgå at udsætte computeren og de ydre enheder direkte for luft fra et apparat, der producerer negative ioner. Når det er muligt, skal du slutte computeren til en stikkontakt med jordforbindelse for at muliggøre sikker, elektrostatisk afladning.

Rengør computeren

Computeren skal rengøres med jævne mellemrum for at beskytte overfladerne og sikre fejlfri funktion.

Rengør computerens dæksel: Tør det af med en fnugfri klud, der er fugtet med en mild sæbevandopløsning. Undgå at udsætte dækslet direkte for væske.

Rengør tastaturet: Aftør tasterne en ad gangen med en fnugfri klud, der er fugtet med en mild sæbevandopløsning. Hvis du tørrer flere taster af på én gang, kan kluden hænge fast i en af dem og muligvis beskadige tasten. Sprøjt ikke rensmidler direkte på tastaturet. Brug en linsenserer med børste eller kold luft fra en hårtørrer til at fjerne krummer eller støv, der ligger under tasterne.

Rengør computerskærmen: Ridser, olie, støv, kemikalier og ultraviolet lys kan påvirke din computerskærms ydeevne. Aftør skærmen forsigtigt med en blød, tør klud, der ikke fnugger. Hvis du kan se et mærke, der ligner en ridse, på skærmen, kan det være en plet snavs. Tør forsigtigt ridsen med en blød, tør klud. Hvis pletten ikke forsvinder, skal du fugte en blød klud, der ikke fnugger, med vand eller bruge en vådserviet til briller, men du må ikke lade computerskærmen komme i direkte kontakt med væske. Sørg for, at computerskærmen er tør, før du lukker den.

Tillæg B. Oplysninger om handicapvenlighed og ergonomi

Dette kapitel indeholder oplysninger om handicapvenlighed og ergonomi.

Oplysninger om handicapvenlighed

Lenovo vil give brugere med hørehandicap, synshandicap og andre former for handicap bedre adgang til informationer og teknologi. Du kan også få de mest opdaterede oplysninger om handicapvenlighed på <https://www.lenovo.com/accessibility>.

Hvis du har brug for yderligere support til de handicapvenlige funktioner, skal du gå til <https://pcsupport.lenovo.com/supportphonenumber>, hvor du kan finde telefonnumrene til support for dit land eller område.

Oplysninger om ergonomi

Det er vigtigt at have gode vaner mht. ergonomi for at få mest muligt ud af computeren og undgå gener. Indret arbejdspladsen og det udstyr, du bruger, så det passer bedst til dit behov og det arbejde, du skal udføre. Sørg desuden for at have gode arbejdsvaner, så du yder mest muligt og har det så behageligt som muligt, når du bruger computeren.

Brug af den bærbare computer medfører ofte tilpasning til ændringer i omgivelserne. Tilpasning af belysningen, aktiv arbejdsstilling og placering af din computer i vid udstrækning hjælpe dig til at blive mere effektiv og opnå større velvære.

Dette eksempel viser en almindelig siddestilling. Selvom du ikke befinder dig i en tilsvarende situation, kan du følge mange af rådene. Hvis du udvikler gode vaner, minimeres risikoen for skader senere hen.



Normal arbejdsstilling: Skift jævnligt arbejdsstilling, så du undgår at få ubehag som følge af at sidde i den samme stilling i for lang tid. Hyppige, korte pauser fra arbejdet forhindrer også ubehag, som skyldes din arbejdsstilling.

Skærm: Hold en behagelig læseafstand på 510 mm til 760 mm. Undgå genskin og refleksion fra lyskilder oppefra eller udefra. Sørg for at holde skærmen ren, og indstil lysstyrken, så du kan se skærmen klart. Tryk på lysstyrketasterne for at justere skærmens lysstyrke.

Hovedets position: Hold hoved og nakke i en behagelig og neutral (lodret) position.

Stol: Brug en stol, der giver god støtte til ryggen. Juster stolen, så den giver dig den mest komfortable holdning.

Armenes og hændernes position: Brug stolens armlæn eller et område på skrivebordet til at give støtte til armene. Underarme, håndled og hænder skal holdes i en afslappet og neutral stilling. Skriv med et let tryk på tasterne.

Benenes position: Dine lår skal holdes parallelt med gulvet, og fødderne skal hvile fladt på gulvet eller på en fodskammel.

På rejse?

Det er ikke sikkert, at du kan indtage den bedste arbejdsstilling, når du har computeren med på rejse, eller når du benytter den i mere afslappede omgivelser. Uanset hvor du befinder dig, bør du prøve at følge så mange af disse råd som muligt. Hvis du f.eks. sidder korrekt og bruger tilstrækkeligt lys, kan det give dig en behagelig arbejdsstilling og en stor effektivitet. Hvis du ikke arbejder på kontoret, skal du være særligt opmærksom på, at du ofte skifter siddestilling og tager korte pauser. Der er mange tilgængelige løsninger, som du kan bruge til at modificere og udvide computeren, så den passer til dine behov. Du kan finde nogle af disse løsninger på <https://www.lenovo.com/accessories>. Du kan undersøge de dockingløsninger og forskellige eksterne produkter, som kan give netop den justérbarhed og de funktioner, du har brug for.

Skærmen og synet?

Skærmene til bærbare computere er udviklet til at opfylde de højeste standarder. Disse skærme giver dig krystalklare billeder, som er nemme at se og alligevel skånsomme for øjnene. Det kan være trættende for øjnene at se koncentreret på skærmen i længere tid. Hvis du har spørgsmål om øjenræthed eller andre øjenproblemer, bør du søge råd hos en øjenlæge eller optiker.

Tillæg C. Supplerende oplysninger om Linux-styresystemet

I begrænsede lande eller regioner, tilbyder Lenovo sine kunder en mulighed for at bestille computere med det forudinstallerede Linux[®]-styresystem.

Hvis Linux-styresystemet er tilgængeligt på din computer, skal du læse den følgende information, før du bruger computeren. Ignorer al information, der er relateret til Windows-baserede programmer, redskaber og forudinstallerede applikationer fra Lenovo, i denne dokumentation.

Adgang til Lenovo Begrænset garanti

Dette produkt er omfattet af vilkårene i Lenovo Begrænset Garanti (LLW), version L505-0010-02 08/2011. Du kan læse LLW på en række sprog på følgende websted. Læs Lenovo Begrænset Garanti på:

https://www.lenovo.com/warranty/llw_02

Lenovo Begrænset garanti er forudinstalleret på computeren. Sådan får du adgang til LLW:

- For Ubuntu[®] skal du gå til `/usr/share/doc/lenovo-doc`
- For Fedora[®] skal du gå til `/opt/lenovo`

Hvis du ikke kan se LLW enten fra webstedet eller på computeren, kan du kontakte det lokale Lenovo-kontor eller den lokale Lenovo-forhandler for at få en trykt version af LLW.

Adgang til Linux-fordelinger

Linux er et open source-styresystem, og populære Linux-fordelinger omfatter Ubuntu og Fedora.

Du kan få flere oplysninger om Ubuntu-styresystemet på:

<https://www.ubuntu.com>

Du kan få flere oplysninger om Fedora-styresystemet på:

<https://getfedora.org/>

Hent supportoplysninger

Hvis du har brug for hjælp, service, teknisk assistance eller flere oplysninger om Linux-styresystemet eller andre programmer, skal du kontakte udbyderen af Linux-styresystemet eller udbyderen af programmet. Hvis du har brug for service og support til hardwarekomponenter leveret sammen med din computer, skal du kontakte Lenovo. for flere oplysninger om, hvordan du kontakter Lenovo, kan du se *brugervejledningen* og *Sikkerhedsforskrifter og garantioplysninger*.

Du kan få adgang til seneste *Brugervejledning* og *Sikkerhedsforskrifter og garantioplysninger* på:

<https://pcsupport.lenovo.com>

Tillæg D. Oplysninger om overensstemmelse og TCO-certificering

Dette kapitel indeholder oplysninger om bestemmelser, miljø, RoHS og ENERGY STAR for Lenovo-produkter.

Erklæringer om overholdelse af radiofrekvens

Computermodeller, som er udstyret med trådløs kommunikation, overholder radiofrekvens- og sikkerhedsstandarderne i de lande og områder, hvor den er godkendt til trådløs brug.

Udover dette dokument skal du sørge for at læse *Regulatory Notice* for dit land eller område, før du bruger de trådløse enheder i computeren.

Oplysninger om brug af trådløst udstyr

Dette emne indeholder oplysninger vedrørende trådløse forbindelser for Lenovo-produkter.

Trådløs kommunikation

Det trådløse LAN-kort kan fungere sammen med alle andre trådløse LAN-produkter, der er baseret på DSSS- (Direct Sequence Spread Spectrum), CKK- (Complementary Code Keying) og/eller OFDM- (Orthogonal Frequency Division Multiplexing) radioteknologi, og den overholder:

- 802.11b/g-standarden, 802.11a/b/g, 802.11n, 802.11ac eller 802.11ax på trådløse LAN-netværk som defineret og godkendt af IEEE (Institute of Electrical and Electronics Engineers).
- Certificeringen Wireless Fidelity (Wi-Fi®) som defineret af Wi-Fi Alliance®.

Bemærkninger:

- Nogle modeller understøtter muligvis ikke 802.11ax, afhængigt af dine trådløse konfigurationer.
- I visse lande eller områder kan brug af 802.11ax blive deaktiveret i henhold til dine lokale bestemmelser.

Brugsmiljø og din sundhed

Computeren indeholder integrerede trådløse kort, der overholder sikkerhedsstandarderne og anbefalingerne inden for radiofrekvenser (RF). Lenovo anser derfor dette produkt for at være sikkert at bruge. Disse standarder og anbefalinger afspejler forskningsresultaterne inden for radiostråling og revideres løbende af forskerkomiteer verden over.

I visse situationer og miljøer kan brugen af trådløse enheder være begrænset af en bygnings ejer eller de ansvarlige i en organisation. Det kan f.eks. dreje sig om:

- Ombord på fly, på hospitaler, i nærheden af benzintanke, på områder, hvor der sprænges med elektronisk følsomt udstyr, eller i nærheden af medicinsk udstyr, der er indopereret eller bæres på kroppen, f.eks. en pacemaker.
- I alle miljøer, hvor risikoen for interferens med andre enheder kan være skadelig.

Hvis du ikke kender de regler, som gælder for brugen af trådløse enheder i et bestemt område (f.eks. en lufthavn eller et hospital), skal du indhente tilladelse til at bruge en trådløs enhed, før du tænder for computeren.

Find trådløse UltraConnect-antenner

Computeren har et trådløst UltraConnect™-antennesystem. Du kan aktivere trådløs kommunikation, uanset hvor du befinder dig.

Følgende billede viser antenneplaceringerne på computeren:



1. Antenne til trådløst LAN (primær)
2. Antenne til trådløst WAN (primær, for visse modeller)
3. Antenne til trådløst WAN (ekstra, for visse modeller)
4. Antenne til trådløst LAN (ekstra)
5. 4 x 4 MIMO-antenne til trådløst WAN (ekstra, for visse Intel-modeller)
6. 4 x 4 MIMO-antenne til trådløst WAN (primær, for visse Intel-modeller)

Find juridiske erklæringer for trådløs teknologi

Du kan finde oplysninger om juridiske erklæringer for trådløs teknologi i *Regulatory Notice* på <https://support.lenovo.com>.

Den Europæiske Union (EU)/Storbritannien (UK) – overholdelse af regler for radioudstyr



Kontakt i EU: Lenovo (Slovakia), Landererova 12, 811 09 Bratislava, Slovakia



Kontakt i Storbritannien: Lenovo, Redwood, Crockford Lane, Basingstoke, RG24 8WQ, Storbritannien.

Dette produkt overholder alle kravene og de væsentligste standarder, der gælder Europarådets direktiv om radioudstyr 2014/53/EU om harmonisering af medlemsstaternes lovgivning vedrørende radioudstyr samt Storbritanniens regulativer SI 2017 nr. 1206 om radioudstyr.

Hele teksten til EU's overensstemmelseserklæring er tilgængelig på:

<https://www.lenovo.com/us/en/compliance/eu-doc>

Hele teksten til Storbritanniens overensstemmelseserklæring for systemet findes på:

<https://www.lenovo.com/us/en/compliance/uk-doc>

Lenovo er ikke ansvarlig for manglende opfyldelse af beskyttelseskravene, der skyldes en ikke anbefalet ændring af produktet, herunder montering af kort fra en anden producent. Dette produkt er testet og overholder grænseværdierne for klasse B-udstyr i henhold til standarder om overholdelse og overensstemmelse i EU og Storbritannien. Grænseværdierne for klasse B-udstyr er angivet for typiske boligområder, så de yder tilstrækkelig beskyttelse mod interferens med certificerede kommunikationsenheder.

Brasilien

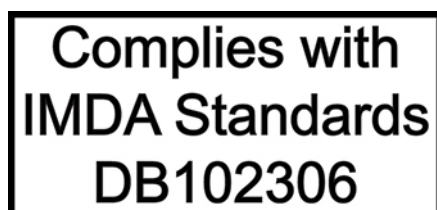
Este equipamento não tem direito à proteção contra interferência prejudicial e não pode causar interferência em sistemas devidamente autorizados.

This equipment is not protected against harmful interference and may not cause interference with duly authorized systems.

Mexico

Advertencia: En Mexico la operación de este equipo está sujeta a las siguientes dos condiciones: (1) es posible que este equipo o dispositivo no cause interferencia perjudicial y (2) este equipo o dispositivo debe aceptar cualquier interferencia, incluyendo la que pueda causar su operación no deseada.

Singapore



Erklæring om overholdelse af radiofrekvens for Korea

무선설비 전파 혼신 (사용주파수 2400~2483.5, 5725~5825 무선제품해당)

해당 무선설비가 전파혼신 가능성이 있으므로 인명안전과 관련된 서비스는 할 수 없음

SAR 정보

본 장치는 전파 노출에 대한 가이드라인을 충족합니다.

본 장치는 무선 송수신기입니다. 본 장치는 국제 가이드라인으로 권장되는 전파 노출에 대한 제한을 초과하지 않도록 설계되었습니다. 장치 액세서리 및 최신 부품을 사용할 경우 SAR 값이 달라질 수 있습니다. SAR 값은 국가 보고 및 테스트 요구 사항과 네트워크 대역에 따라 다를 수 있습니다. 본 장치는 사람의 신체에서 20mm 이상의 거리에서 사용할 수 있습니다.

Miljømæssige oplysninger for lande og områder

Dette afsnit indeholder oplysninger om miljø, genanvendelse og RoHS for Lenovo-produkter.

Oplysninger om genanvendelse og miljø

Lenovo opfordrer ejere af it-udstyr til at aflevere udstyret til genbrug på ansvarlig vis, når der ikke længere er brug for udstyret. Lenovo tilbyder en række programmer og serviceydelser, der kan hjælpe med genbrug af IT-produkter. Der er flere oplysninger om genbrug af Lenovo-produkter på:

<https://www.lenovo.com/recycling>

De seneste miljømæssige oplysninger om vores produkter kan findes på:

<https://www.lenovo.com/ecodeclaration>

Vigtige oplysninger om genbrug af batterier og affald af elektrisk og elektronisk udstyr (WEEE)

Oplysninger om returnering og genbrug for affald af elektrisk og elektronisk udstyr (WEEE) og batterier/akkumulatorer i EU og Storbritannien



Mærket med en overstreget affaldsbeholder på hjul gælder kun for lande med WEEE- og batteriaffaldsregler, herunder Den Europæiske Union (EU) og Storbritannien (UK).

Udstyr og batterier/akkumulatorer er mærket i overensstemmelse med lokale regulativer for affald af elektrisk og elektronisk udstyr (WEEE) og brugte batterier og akkumulatorer. Disse regulativer fastlægger de rammer, der gælder for returnering og genbrug af brugt udstyr og brugte batterier/akkumulatorer i de enkelte områder. Mærkatene påsættes forskellige produkter for at angive, at produktet ikke må smides væk, når det er udtjent, men skal genvindes i etablerede offentlige genbrugssystemer.

Mærkatene på batteriet kan også indeholde et kemisk symbol for det pågældende metal i batteriet (Pb for bly, Hg for kviksølv, og Cd for cadmium).

Brugere af elektrisk og elektronisk udstyr (EEE) og brugere af batterier/akkumulatorer, der er mærket med den overstregede affaldsbeholder på hjul, må ikke bortskaffe brugte produkter som usorteret husholdningsaffald, men skal bruge den indsamlingsordning, der er etableret, så affald af elektrisk og elektronisk udstyr (WEEE) og brugte batterier/akkumulatorer kan returneres, genbruges eller genvindes. Formålet er at minimere den eventuelle påvirkning af miljøet og menneskers sundhed som følge af tilstedeværelsen af skadelige stoffer i WEEE og batterier.

Elektronisk og elektrisk udstyr (EEE) fra Lenovo kan indeholde dele og komponenter, der efter endt levetid muligvis er klassificeret som farligt affald.

EEE og affald af elektrisk og elektronisk udstyr (WEEE) kan indleveres gratis til købsstedet eller enhver distributør, der sælger elektrisk og elektronisk udstyr af samme type og funktion som de anvendte EEE eller WEEE.

Før elektrisk og elektronisk udstyr (EEE) kasseres eller indleveres til en indsamlingssted, skal slutbrugeren af udstyr, der indeholder batterier og/eller akkumulatorer, fjerne sådanne batterier og akkumulatorer, så de kan indsamles særskilt.

Bortskaffelse af litiumbatterier og batteripakker fra Lenovo-produkter:

Der er muligvis monteret et litiumbatteri af knapcelletypen i dit Lenovo-produkt. Du kan finde oplysninger om batteriet i produktokumentationen. Hvis det er nødvendigt at udskifte batteriet, skal du kontakte købsstedet eller Lenovo for at få udført service. Hvis du skal bortskaffe et litiumbatteri, skal du forsegle det med vinyltape, kontakte købsstedet eller en genbrugsstation og følge deres anvisninger.

Din Lenovo-enhed indeholder muligvis en litiumionbatteripakke eller en nikkelmetalhydridbatteripakke. Du kan finde oplysninger om batteripakken i produktokumentationen. Hvis du skal bortskaffe en batteripakke, skal du forsegle den med vinyltape, kontakte Lenovos salgs- eller serviceafdeling, købsstedet eller en genbrugsstation, og følge deres vejledning. Du kan også læse de anvisninger, der findes i brugervejledningen til dit produkt.

Der findes oplysninger om korrekt indsamling og behandling på:

<https://www.lenovo.com/environment>

Der er flere oplysninger om WEEE på adressen:

<https://www.lenovo.com/recycling>

WEEE-oplysninger for Ungarn

Lenovo afholder som producent omkostningerne i forbindelse med opfyldelsen af Lenovos forpligtelser i henhold til ungarsk lov nr. 197/2014 (VIII.1) underafsnit (1)-(5) til afsnit 12.

Japanske erklæringer om genanvendelse

Collect and recycle a disused Lenovo computer or monitor

If you are a company employee and need to dispose of a Lenovo computer or monitor that is the property of the company, you must do so in accordance with the Law for Promotion of Effective Utilization of Resources. Computers and monitors are categorized as industrial waste and should be properly disposed of by an industrial waste disposal contractor certified by a local government. In accordance with the Law for Promotion of Effective Utilization of Resources, Lenovo Japan provides, through its PC Collecting and Recycling Services, for the collecting, reuse, and recycling of disused computers and monitors. For details, visit the Lenovo Web site at:

<https://www.lenovo.com/recycling/japan>

Pursuant to the Law for Promotion of Effective Utilization of Resources, the collecting and recycling of home-used computers and monitors by the manufacturer was begun on October 1, 2003. This service is provided free of charge for home-used computers sold after October 1, 2003. For details, go to:

<https://www.lenovo.com/recycling/japan>

Dispose of Lenovo computer components

Some Lenovo computer products sold in Japan may have components that contain heavy metals or other environmental sensitive substances. To properly dispose of disused components, such as a printed circuit board or drive, use the methods described above for collecting and recycling a disused computer or monitor.

Dispose of disused lithium batteries from Lenovo computers

A button-shaped lithium battery is installed inside your Lenovo computer to provide power to the computer clock while the computer is off or disconnected from the main power source. If you need to replace it with a new one, contact your place of purchase or contact Lenovo for service. If you need to dispose of a disused lithium battery, insulate it with vinyl tape, contact your place of purchase or an industrial-waste-disposal operator, and follow their instructions.

Disposal of a lithium battery must comply with local ordinances and regulations.

Dispose of a disused battery from Lenovo notebook computers

Your Lenovo notebook computer has a lithium ion battery or a nickel metal hydride battery. If you are a company employee who uses a Lenovo notebook computer and need to dispose of a battery, contact the proper person in Lenovo sales, service, or marketing, and follow that person's instructions. You also can refer to the instructions at:

<https://www.lenovo.com/jp/ja/environment/recycle/battery/>

If you use a Lenovo notebook computer at home and need to dispose of a battery, you must comply with local ordinances and regulations. You also can refer to the instructions at:

<https://www.lenovo.com/jp/ja/environment/recycle/battery/>

Oplysninger vedrørende genbrug for Brasilien

Declarações de Reciclagem no Brasil

Descarte de um Produto Lenovo Fora de Uso

Equipamentos elétricos e eletrônicos não devem ser descartados em lixo comum, mas enviados à pontos de coleta, autorizados pelo fabricante do produto para que sejam encaminhados e processados por empresas especializadas no manuseio de resíduos industriais, devidamente certificadas pelos órgãos ambientais, de acordo com a legislação local.

A Lenovo possui um canal específico para auxiliá-lo no descarte desses produtos. Caso você possua um produto Lenovo em situação de descarte, ligue para o nosso SAC ou encaminhe um e-mail para: reciclar@lenovo.com, informando o modelo, número de série e cidade, a fim de enviarmos as instruções para o correto descarte do seu produto Lenovo.

Oplysninger vedrørende genbrug for Folkerepublikken Kina

《废弃电器电子产品回收处理管理条例》提示性说明

联想鼓励拥有联想品牌产品的用户当不再需要此类产品时，遵守国家废弃电器电子产品回收处理相关法律法规，将其交给当地具有国家认可的回收处理资质的厂商进行回收处理。更多回收服务信息，请点击进入<http://support.lenovo.com.cn/activity/551.htm>

Oplysninger vedrørende genbrug af batterier for Taiwan



廢電池請回收

Oplysninger vedrørende genbrug af batterier for USA og Canada



US & Canada Only

Direktiv vedrørende begrænsning af farlige stoffer (RoHS) for lande og områder

De seneste miljømæssige oplysninger om Lenovo-produkter kan findes på:

<https://www.lenovo.com/ecodeclaration>

Den Europæiske Union (EU)/Storbritannien (UK), RoHS

Dette Lenovo-produkt med inkluderede dele (kabler, ledninger osv.) opfylder kravene i EU-direktiv 2011/65/EU (ændret ved direktiv 2015/863/EU) og Storbritanniens SI 2012 nr. 3032 vedrørende begrænsningen af brugen af bestemte farlige stoffer i elektrisk og elektronisk udstyr ("RoHS recast" eller "RoHS 2").

Der er flere oplysninger om overholdelse af RoHS for Lenovo på verdensplan på:

<https://www.lenovo.com/rohs-communication>

WEEE/RoHS, Tyrkiet**Türkiye AEEE Yönetmeliğine Uygunluk Beyanı**

Bu Lenovo ürünü, T.C. Çevre ve Orman Bakanlığı'nın "Atık Elektrik ve Elektronik Eşyalarda Bazı Zararlı Maddelerin Kullanımının Sınırlanmasına Dair Yönetmelik (AEEE)" direktiflerine uygundur.

AEEE Yönetmeliğine Uygundur.

RoHS, Ukraine

Цим підтверджуємо, що продукція Леново відповідає вимогам нормативних актів України, які обмежують вміст небезпечних речовин

RoHS, Indien

RoHS compliant as per E-Waste (Management) Rules.

Folkerepublikken Kina, RoHS

The information in the following table is applicable to products manufactured on or after January 1, 2015 for sale in the People's Republic of China.

产品中有害物质的名称及含量

部件名称	铅 (Pb)	汞 (Hg)	镉 (Cd)	六价铬 (Cr (VI))	多溴联苯 (PBB)	多溴二苯醚 (PBDE)
印刷电路板组件*	X	0	0	0	0	0
硬盘	X	0	0	0	0	0
光驱	X	0	0	0	0	0
LCD 面板 (LED 背光源)	X	0	0	0	0	0
键盘	X	0	0	0	0	0
内存	X	0	0	0	0	0
电池	X	0	0	0	0	0
电源适配器	X	0	0	0	0	0
底壳、顶盖和扬声器	X	0	0	0	0	0

注:

本表依据SJ/T 11364的规定编制。

0: 表示该有害物质在该部件所有均质材料中的含量均在 GB/T 26572标准规定的限量要求以下。

X: 表示该有害物质至少在该部件的某一均质材料中的含量超出GB/T 26572标准规定的限量要求。标有“X”的部件, 皆因全球技术发展水平限制而无法实现有害物质的替代。

* 印刷电路板组件包括印刷电路板及其零部件、电容和连接器等。

图示:



在中华人民共和国境内销售的电子信息产品上将印有“环保使用期限”(EPU)符号。圆圈中的数字代表产品的正常环保使用期限。

Supplier's declaration of conformity label for mainland China RoHS

依照《电器电子产品有害物质限制使用合格评定制度实施安排》,《绿色产品标识使用管理办法》以及市场监管总局关于明确电器电子产品有害物质限制使用合格评定制度“供方符合性标志”的公告中对于合格评定标识的相关要求,联想公司 针对纳入《电器电子产品有害物质限制使用达标管理目录》内的产品,使用自我声明的合格评定方式,并使用如下合格评定标识:



RoHS, Taiwan

單元 Unit	限用物質及其化學符號 Restricted substances and its chemical symbols					
	鉛 Lead (Pb)	汞 Mercury (Hg)	鎘 Cadmium (Cd)	六價鉻 Hexavalent chromium (Cr ⁶⁺)	多溴聯苯 Polybrominated biphenyls (PBB)	多溴二苯醚 Polybrominated diphenyl ethers (PBDE)
印刷電路板組件	-	○	○	○	○	○
儲存裝置	-	○	○	○	○	○
顯示螢幕	-	○	○	○	○	○
鍵盤	-	○	○	○	○	○
記憶體	-	○	○	○	○	○
電源供應器	-	○	○	○	○	○
外殼	-	○	○	○	○	○
電源線組	-	○	○	○	○	○
機械組件	-	○	○	○	○	○
配件	-	○	○	○	○	○
備考 1. “超出 0.1 wt %” 及 “超出 0.01 wt %” 係指限用物質之百分比含量超出百分比含量基準值。 Note 1: “Exceeding 0.1 wt %” and “exceeding 0.01 wt %” indicate that the percentage content of the restricted substance exceeds the reference percentage value of presence condition. 備考 2. “○” 係指該項限用物質之百分比含量未超出百分比含量基準值。 Note 2: “○” indicates that the percentage content of the restricted substance does not exceed the percentage of reference value of presence. 備考 3. “-” 係指該項限用物質為排除項目。 Note 3: The “-” indicates that the restricted substance corresponds to the exemption.						

單元說明

單元	說明
儲存裝置	泛指硬碟機、固態硬碟等
機械組件	泛指光碟機、風扇、麥克風、攝影機、喇叭等
配件	泛指外接式光碟機 (選配)、轉接線 (選配)、觸控筆 (選配) 等

Bemærkninger vedrørende elektromagnetisk stråling

FCC (Federal Communications Commission)- leverandøroverensstemmelseserklæring

Bemærkninger:

- The statements below regarding FCC are only valid for products that are shipping to the United States.
- Refer to the product label information to identify the specific model name and number of your product.

Følgende oplysninger gælder for følgende produkter:

Produktnavn	Maskintyper
ThinkPad T14 Gen 1	20S0, 20S1, 20S2, 20S3, 20UD og 20UE
ThinkPad T15 Gen 1	20S6 og 20S7
ThinkPad P14s Gen 1	20S4, 20S5, 20Y1 og 20Y2
ThinkPad P15s Gen 1	20T4 og 20T5

This equipment has been tested and found to comply with the limits for a Class B digital device, pursuant to Part 15 of the FCC Rules. These limits are designed to provide reasonable protection against harmful interference in a residential installation. This equipment generates, uses, and can radiate radio frequency energy and, if not installed and used in accordance with the instructions, may cause harmful interference to radio communications. However, there is no guarantee that interference will not occur in a particular installation. If this equipment does cause harmful interference to radio or television reception, which can be determined by turning the equipment off and on, the user is encouraged to try to correct the interference by one or more of the following measures:

- Reorient or relocate the receiving antenna.
- Increase the separation between the equipment and receiver.
- Slut udstyret til en udgang på et andet kredsløb end det, hvortil modtageren er tilsluttet.
- Consult an authorized dealer or service representative for help.

Lenovo is not responsible for any radio or television interference caused by using other than recommended cables and connectors or by unauthorized changes or modifications to this equipment. Unauthorized changes or modifications could void the user's authority to operate the equipment.

This device complies with Part 15 of the FCC Rules. Operation is subject to the following two conditions: (1) this device may not cause harmful interference, and (2) this device must accept any interference received, including interference that may cause undesired operation.

Responsible Party:
 Lenovo (United States) Incorporated
 7001 Development Drive
 Morrisville, NC 27560
 Email: FCC@lenovo.com



Oplysninger om FCC-id og IC-certificering

Du finder FCC- og IC-certificeringsoplysningerne på en af følgende måder:

- Via en elektronisk mærkeskærm (E-mærkeskærm), de er forudinstalleret på computeren. Se "Lovmæssige mærkningskrav" på side 114 for at se E-mærkeskærmen.
- På et mærke påsat ydersiden af computerens forsendelsesemballage.

Erklæring om overholdelse af canadiske industristandard

CAN ICES-003(B)/NMB-003(B)

Den Europæiske Union/Storbritannien (UK) – overholdelse

Den Europæiske Union (EU)/Storbritannien (UK) – overholdelse af elektromagnetisk kompatibilitet

Dette produkt overholder kravene vedrørende elektromagnetisk kompatibilitet fastsat i EU-direktiv 2014/30/EU om harmonisering af medlemsstaternes lovgivning vedrørende grænserne for elektromagnetisk kompatibilitet for udstyr i klasse B samt Storbritanniens SI 2016 nr. 1091 med ændringer. Disse klasse B-krav er beregnet til at tilbyde tilstrækkelig beskyttelse til transmissionstjenester i boligområder.

EU's ErP-direktiv (om miljøvenligt design) (2009/125/EU) – eksterne strømadaptere (regulativ (EU) 2019/1782), Storbritanniens regulativer for miljøvenligt design for energirelaterede produkter 2010 – SI 2010 nr. 2617 (ekstern strømforsyning), SI 2020 nr. 485 (netværk, standby), SI 2014 nr. 1290 med ændringer

Lenovo-produkter overholder EU's ErP-direktiv (om miljøvenligt design) og Storbritanniens regulativer for miljøvenligt design for energirelaterede produkter. Se følgende websteder for at få flere oplysninger. For EU henvises der til systemerklæringen på <https://www.lenovo.com/us/en/compliance/eu-doc>, og for Storbritannien henvises der til systemerklæringen på <https://www.lenovo.com/us/en/compliance/uk-doc>.

Tysk VCCI Class B Compliance-erklæring

Hinweis zur Einhaltung der Klasse B zur elektromagnetischen Verträglichkeit

Dieses Produkt entspricht den Schutzanforderungen der EU-Richtlinie zur elektromagnetischen Verträglichkeit Angleichung der Rechtsvorschriften über die elektromagnetische Verträglichkeit in den EU-Mitgliedsstaaten und hält die Grenzwerte der Klasse B der Norm gemäß Richtlinie.

Um dieses sicherzustellen, sind die Geräte wie in den Handbüchern beschrieben zu installieren und zu betreiben. Des Weiteren dürfen auch nur von der Lenovo empfohlene Kabel angeschlossen werden. Lenovo übernimmt keine Verantwortung für die Einhaltung der Schutzanforderungen, wenn das Produkt ohne Zustimmung der Lenovo verändert bzw. wenn Erweiterungskomponenten von Fremdherstellern ohne Empfehlung der Lenovo gesteckt/eingebaut werden.

Zulassungsbescheinigung laut dem Deutschen Gesetz über die elektromagnetische Verträglichkeit von Betriebsmitteln, EMVG vom 20. Juli 2007 (früher Gesetz über die elektromagnetische Verträglichkeit von Geräten), bzw. der EU Richtlinie 2014/30/EU, der EU Richtlinie 2014/53/EU Artikel 3.1b), für Geräte der Klasse B.

Dieses Gerät ist berechtigt, in Übereinstimmung mit dem Deutschen EMVG das EG-Konformitätszeichen - CE - zu führen. Verantwortlich für die Konformitätserklärung nach Paragraf 5 des EMVG ist die Lenovo (Deutschland) GmbH, Meitnerstr. 9, D-70563 Stuttgart.

Japansk VCCI Class B Compliance-erklæring

この装置は、クラスB機器です。この装置は、住宅環境で使用することを目的としていますが、この装置がラジオやテレビジョン受信機に近接して使用されると、受信障害を引き起こすことがあります。
取扱説明書に従って正しい取り扱いをして下さい。

VCCI-B

Japansk erklæring for overholdelse af standard gældende for produkter, der sluttes til hovedstrøm på under eller lig med 20 A pr. fase

日本の定格電流が 20A/相 以下の機器に対する高調波電流規制
高調波電流規格 JIS C 61000-3-2 適合品

Bemærkning vedrørende ledning for Japan

The ac power cord shipped with your product can be used only for this specific product. Do not use the ac power cord for other devices.

本製品およびオプションに電源コード・セットが付属する場合は、それぞれ専用のものになっていますので他の電気機器には使用しないでください。

Andre oplysninger om overensstemmelse og TCO-certificering for lande og områder

Dette afsnit indeholder andre oplysninger om overholdelse for Lenovo-produkter.

Oplysninger vedrørende certificering

Produkt navn	Overholdelses-id	Maskintype(r)
<ul style="list-style-type: none">• ThinkPad T14 Gen 1• ThinkPad T14 Gen 1 LTE (kun til Kinas fastland)	<ul style="list-style-type: none">• for Intel-modeller:<ul style="list-style-type: none">– TP00103E– TP00103E0*– TP00103E1*– TP00103E2*– TP00103F*– TP00103F0*– TP00103F1*– TP00103F2*• for AMD-modeller:<ul style="list-style-type: none">– TP00103G– TP00103G0*– TP00103G1*– TP00103G2*	<ul style="list-style-type: none">• for Intel-modeller:<ul style="list-style-type: none">– 20S0, 20S1, 20S2 og 20S3• for AMD-modeller:<ul style="list-style-type: none">– 20UD og 20UE
ThinkPad T15 Gen 1	<ul style="list-style-type: none">• TP00104C• TP00104C0*• TP00104D*• TP00104D0*	20S6 og 20S7

<ul style="list-style-type: none"> • ThinkPad P14s Gen 1 • ThinkPad P14s Gen 1 LTE (kun til Kinas fastland) 	<ul style="list-style-type: none"> • for Intel-modeller: <ul style="list-style-type: none"> – TP00103E – TP00103E0* – TP00103E1* – TP00103E2* – TP00103F* – TP00103F0* – TP00103F1* – TP00103F2* • for AMD-modeller: <ul style="list-style-type: none"> – TP00103H – TP00103H0* – TP00103H1* – TP00103H2* 	<ul style="list-style-type: none"> • for Intel-modeller: <ul style="list-style-type: none"> – 20S4 og 20S5 • for AMD-modeller: <ul style="list-style-type: none"> – 20Y1 og 20Y2
ThinkPad P15s Gen 1	<ul style="list-style-type: none"> • TP00104C • TP00104C0* • TP00104D* • TP00104D0* 	20T4 og 20T5

* kun i Indien

Yderligere overensstemmelsesoplysninger relateret til dit produkt findes på <https://www.lenovo.com/compliance>.

Lovmæssige mærkningskrav

Afhængigt af dit land eller din region kan du finde statsligt påbudte oplysninger om lovmæssige krav på en af følgende måder:

- På et mærke påsat ydersiden af computerens forsendelsesemballage
- På et mærke påsat din computer
- Via en elektronisk mærkeskærm (E-mærkeskærm), de er forudinstalleret på computeren

Genstart computeren for at få adgang til E-mærkeskærmen. Når skærmen med logoet vises, skal du trykke på F9 eller trykke på meddelelsen om at angive menuen Startup Interrupt og muligheden Oplysninger om lovgivningsmæssige krav efterfølgende.

Koreansk bemærkning om e-mærker

이 제품은 전자적표시(e-labelling)가 되어있습니다.

TCO-certificeret

Udvalgte modeller er TCO-certificerede og forsynet med logoet for TCO-certificeret.

Bemærk: TCO-certificering er en international tredjepartscertificering for bæredygtighed for it-produkter. Du kan finde flere oplysninger på <https://www.lenovo.com/us/en/compliance/tco>.

Bemærkning om eksportklassificering

Dette produkt er underlagt United States Export Administration Regulations (EAR) og har ECCN-nr. (Export Classification Control Number) 5A992.c. Produktet må ikke reeksporteres til nogen af de lande, der står på EAR E1-landelisten (lande under embargo).

Lenovo-produktserviceoplysninger for Taiwan

委製商/進口商名稱: 荷蘭商聯想股份有限公司台灣分公司
進口商地址: 臺北市中山區樂群三路128號16樓
進口商電話: 0800-000-702 (代表號)


Meddelelse om Taiwan-visionsforholdsregel

警語：使用過度恐傷害視力

注意事項：

- 使用30分鐘請休息10分鐘。
- 未滿2歲幼兒不看螢幕，2歲以上每天看螢幕不要超過1小時。

Supplerende oplysninger for den Eurasiske union

Назначение	персональный компьютер для личного и служебного использования, для передачи данных, с поддержкой различных профилей подключения (Wi-Fi, Bluetooth и пр.).
Изготовитель	Леново ПЦ ХК Лимитед, 23/Ф Линколн Хаус, Тайку Плейс 979 Кингз Роуд, Куарри Бэй, Гонконг (Lenovo PC HK Limited, 23/F Lincoln House, Taikoo Place 979 King's Road, Quarry Bay, Hong Kong)
Страна производства	Китай
Наименование и местонахождение уполномоченного изготовителем лица	ООО «Леново (Восточная Европа/Азия)» 143401, Московская область, г. Красногорск, бульвар Строителей, дом 4, корпус 1, помещение VII, тел. +7 495 645 83 38, факс +7 495 645 78 77.
Импортер	Наименование, адрес импортера и информация для связи с ним указаны на этикетке* на упаковке продукции. <i>*Согласно ГОСТ 2.601-2013 «Единая система конструкторской документации. Эксплуатационные документы», пункт 5.1, подпункт 5.1.2, этикетка является видом эксплуатационных документов.</i>
Дата изготовления (месяц и год)	Указана на этикетке* на упаковке продукции, в графе Date (дата указана в формате год-месяц-дата). Для получения более подробной информации посетите веб-сайт: https://support.lenovo.com
Единый знак обращения на рынке стран Таможенного союза	

Meddelelse om lyd for Brasilien

Ouvir sons com mais de 85 decibéis por longos períodos pode provocar danos ao sistema auditivo.

Oplysninger om ENERGY STAR-model



ENERGY STAR er et fælles program fra U.S. Environmental Protection Agency og U.S. Department of Energy, der sigter på at spare penge og beskytte miljøet gennem effektive produkter og vaner.

Lenovo tilbyder produkter, der overholder ENERGY STAR-kravene. Lenovo-computere er (forudsat de har et ENERGY STAR-mærke) designet og testet, så de overholder kravene til computere i ENERGY STAR-programmet, der er fastsat af U.S. Environmental Protection Agency. Et ENERGY STAR-mærke kan være fastgjort på produktet eller produktemballagen eller vises elektronisk på E-mærkeskærmen eller på grænsefladen med strømindstillinger.

Ved at bruge produkter, der overholder ENERGY STAR-kravene, og ved at udnytte din computers strømstyringsfunktioner hjælper du med til at reducere elforbruget. Når du bruger mindre strøm, sparer du penge, og du bidrager til et renere miljø og til at formindske udslippet af drivhusgasser. Der er flere oplysninger om ENERGY STAR på <https://www.energystar.gov>.

Lenovo opfordrer dig til at have et effektivt energiforbrug som en integreret del af dit daglige arbejde. For at hjælpe dig har Lenovo forudindstillet en standardstrømplan. Du kan læse, hvordan du ændrer strømplanen, under "Indstil strømstyringsplanen" på side 31.

Tillæg E. Bemærkninger og varemærker

Bemærkninger

Lenovo tilbyder muligvis ikke de produkter eller serviceydelser eller det udstyr, der omtales i dette dokument, i alle lande. Kontakt en Lenovo-forhandler for at få oplysninger om de produkter og serviceydelser, der findes i dit land. Henvisninger til et Lenovo-produkt, -program eller en Lenovo-ydelse skal ikke betyde, at det kun er Lenovos produkt, program eller ydelse, der kan anvendes. Alle funktionelt tilsvarende produkter, programmer og serviceydelser, der ikke krænker Lenovos immaterialrettigheder, kan anvendes. Det er brugerens ansvar at vurdere og kontrollere andre produkters, programmers og serviceydelsers funktion.

Lenovo kan have patenter eller udestående patentprogrammer inden for det område, dette dokument dækker. De opnår ikke licens til disse patenter eller patentansøgninger ved at være i besiddelse af dokumentet. Forespørgsler om licens kan sendes til:

*Lenovo (United States), Inc.
8001 Development Drive
Morrisville, NC 27560
U.S.A.
Attention: Lenovo Director of Licensing*

LENOVO LEVERER DENNE BOG, SOM DEN ER OG FOREFINDES, UDEN NOGEN FORM FOR GARANTI. LENOVO PÅTAGER SIG INGEN FORPLIGTELSE, UANSET EVENTUELLE FORVENTNINGER VEDRØRENDE EGNETHED ELLER ANVENDELSE. Visse landes lovgivning tillader ikke fraskrivelse eller begrænsninger vedrørende udtrykkelige eller underforståede garantier. Ovennævnte fraskrivelse gælder derfor muligvis ikke Dem.

Oplysningerne opdateres regelmæssigt, og ændringerne indsættes i nye udgaver af dokumentet. Lenovo forbeholder sig retten til at forbedre eller ændre produkter og programmer, som er beskrevet i de manualer, der følger med computeren, samt indhold i manualen uden yderligere varsel for at yde bedre service.

Softwarens grænseflade og funktioner og hardwarekonfigurationen, der beskrives i manualerne, som følger med computeren, svarer måske ikke helt til den faktiske konfiguration af den computer, du køber. Produktkonfigurationen er beskrevet i den relaterede kontrakt (hvis den findes) eller på produktets pakkedokumentation. Ellers kan du kontakte forhandleren. Lenovo må anvende eller videregive oplysninger fra Dem på en måde, som Lenovo finder passende, uden at pådrage sig nogen forpligtelser over for Dem.

De produkter, der beskrives i dette dokument, er ikke beregnet til brug i systemer, der anvendes til livsopretholdelse, herunder implantater, hvor programfejl kan resultere i personskade eller død. De oplysninger, der findes i dette dokument, påvirker eller ændrer ikke Lenovo-produktspecifikationer eller -vilkår. Intet i dette dokument fungerer som en udtrykkelig eller implicit licens eller skadesløsholdelse under Lenovos eller tredjeparts immaterielle rettigheder. Alle oplysningerne i dette dokument er opnået i bestemte miljøer og tjener kun som en illustration. Resultater, der er opnået i andre IT-miljøer, kan være forskellige.

Lenovo må anvende eller videregive oplysninger fra Dem på en måde, som Lenovo finder passende, uden at pådrage sig nogen forpligtelser over for Dem.

Henvisninger til ikke-Lenovo-websteder er kun til orientering og fungerer på ingen måde som en godkendelse af disse websteder. Materialet på disse websteder er ikke en del af materialet til dette Lenovo-produkt, og eventuel brug af disse websteder sker på eget ansvar.

Alle ydelsesdata heri er beregnet i et kontrolleret miljø. Derfor kan resultater, der er indhentet i andre driftsmiljøer, variere betydeligt. Nogle målinger er udført på systemer på udviklingsniveau, og der er ingen

garanti for, at disse målinger vil være de samme på tilgængelige systemer. Desuden kan visse målinger være beregnet via ekstrapolation. De faktiske resultater kan variere. Brugere af denne bog skal kontrollere de relevante data for deres specielle driftsmiljø.

Dette dokument er ophavsretligt beskyttet af Lenovo og er ikke omfattet af nogen open source-licens, herunder eventuelle Linux®-aftaler, som kan ledsage software, der følger med dette produkt. Lenovo kan opdatere dette dokument til enhver tid uden varsel.

Kontakt eller besøg Lenovos websted for at få de seneste oplysninger, eller hvis du har spørgsmål eller kommentarer:

<https://pcsupport.lenovo.com>

Varemærker

LENOVO, LENOVO-logoet, THINKPAD, THINKPAD-logoet, TRACKPOINT og ULTRACONNECT er varemærker tilhørende Lenovo. Intel, Intel Optane og Thunderbolt er varemærker tilhørende Intel Corporation eller dets datterselskaber i USA og/eller andre lande. Linux er et varemærke tilhørende Linus Torvalds, som er registreret i USA og andre lande. Microsoft, Windows, BitLocker og Cortana er varemærker tilhørende gruppen af virksomheder under Microsoft. Mini DisplayPort (mDP) og DisplayPort er varemærker tilhørende Video Electronics Standards Association. NVIDIA er et registreret varemærke tilhørende NVIDIA Corporation. Termerne HDMI og HDMI High-Definition Multimedia Interface er varemærker eller registrerede varemærker tilhørende HDMI Licensing LLC i USA og andre lande. USB-C er et registreret varemærke tilhørende USB Implementers Forum. De registrerede varemærker Wi-Fi og Miracast tilhører Wi-Fi Alliance. Alle andre varemærker tilhører deres respektive ejere. © 2021 Lenovo.

Lenovo