

**ThinkPad®**

Guía del usuario de P51

**ThinkPad**

**Lenovo**

**Nota:** Antes de usar esta información y el producto al que admite, asegúrese de leer y comprender lo siguiente:

- *Guía de seguridad y garantía*
- *Guía de configuración*
- “Información de seguridad importante” en la página v

Lenovo constantemente hace mejoras a la documentación de su equipo, incluida esta *Guía del usuario*. Para obtener todos los documentos más recientes, vaya a:

<https://support.lenovo.com>

En función de la versión del sistema operativo, es posible que algunas instrucciones de interfaz de usuario no se apliquen a su equipo.

## Declaración sobre la tasa de transferencia USB

Según muchos factores, como la capacidad de procesamiento del host y dispositivos periféricos, atributos de archivos y otros factores relacionados con la configuración de sistema y entornos operativos, la velocidad de transferencia real usando los distintos conectores USB en este dispositivo variará y será menor que la velocidad de datos indicada continuación para cada dispositivo correspondiente.

Dispositivo USB	Velocidad de datos (GB/s)
3.1 Gen 1	5
3.1 Gen 2	10
3.2	20

**Nota:**

La declaración anterior se aplica a USB 3.1 Gen 1 (USB 3.0), USB 3.1 Gen 2 y conectores USB 3.2 que puedan estar disponibles en su dispositivo y que se mencionan en la Guía del usuario del dispositivo, la Guía de instalación y otra documentación relacionada.

**Sexta edición (Septiembre 2018)**

© Copyright Lenovo 2017, 2018.

AVISO DE DERECHOS LIMITADOS Y RESTRINGIDOS: si los productos o software se suministran según el contrato “GSA” (General Services Administration), la utilización, reproducción o divulgación están sujetas a las restricciones establecidas en el Contrato Núm. GS-35F-05925.

# Contenido

## Información de seguridad importante

Léame primero	v
Información importante acerca del uso del equipo	v
Condiciones que requieren acción inmediata	vii
Servicio y actualizaciones	viii
Cables y adaptadores de alimentación	ix
Alargadores y dispositivos relacionados	ix
Enchufes y tomas de alimentación eléctrica	x
Declaración sobre la fuente de alimentación	xi
Dispositivos externos	xi
Aviso general sobre la batería	xii
Aviso sobre baterías recargables extraíbles	xii
Aviso sobre baterías planas no recargables	xiii
Calor y ventilación del producto	xiv
Información de seguridad sobre la corriente eléctrica	xv
Aviso sobre la pantalla de cristal líquido (LCD)	xvi
Uso de auriculares	xvi
Aviso sobre riesgo de asfixia	xvi
Aviso sobre las bolsas de plástico	xvii
Aviso sobre las piezas de cristal	xvii

## Capítulo 1. Visión general del producto

Controles, conectores e indicadores del equipo	1
Vista frontal	1
Vista lateral izquierda	2
Vista lateral derecha	3
Vista posterior	4
Vista inferior	6
Indicadores de estado	7
Información importante de producto	8
Etiqueta de tipo y modelo de máquina	9
Número de Certificación IC e ID de FCC	9
Etiquetas de los sistemas operativos	
Windows	10
Características del equipo	11
Especificaciones del equipo	13
Entorno operativo	13
Programas Lenovo	14
Acceso a los programas Lenovo	14
Introducción a los programas Lenovo	14

## Capítulo 2. Uso del equipo

Registro del equipo	17
Preguntas más frecuentes	17

Uso de la pantalla multitáctil	18
Uso de las teclas especiales	20
Uso del dispositivo de puntero de ThinkPad	22
Visión general del dispositivo de puntero de ThinkPad	22
Uso del dispositivo de puntero de TrackPoint	23
Uso del dispositivo de área táctil con botones	24
Uso de gestos táctiles en el dispositivo de área táctil	25
Personalización del dispositivo de puntero de ThinkPad	26
Sustitución del capuchón del puntero	26
Administración de energía	27
Uso del adaptador de alimentación de CA	27
Uso de la batería	27
Administración de la energía de la batería	29
Modalidades de ahorro de energía	29
Conexiones Ethernet con cable	30
Conexiones inalámbricas	30
Uso de la conexión de LAN inalámbrica	31
Uso de la conexión de WAN inalámbrica	31
Uso de la conexión Bluetooth	32
Uso del Modo avión	32
Uso de la característica NVIDIA Optimus Graphics	33
Uso de características de audio	33
Uso de la cámara	33
Uso del sensor de color	34
Uso de una ExpressCard, tarjeta multimedia o tarjeta inteligente	35
Uso de una pantalla externa	37
Cómo viajar con el equipo	38

## Capítulo 3. Cómo mejorar el equipo

Búsqueda de opciones de ThinkPad	41
ThinkPad Pen Pro	41
ThinkPad Basic Dock, ThinkPad Pro Dock y ThinkPad Ultra Dock	42
Controles, conectores e indicadores	43
Conexión de una estación de acoplamiento al equipo	47
Cómo desconectar una estación de acoplamiento del equipo	48
Directrices de conexión de varias pantallas externas a la estación de acoplamiento	49
ThinkPad Workstation Dock	50
Visión general de ThinkPad Workstation Dock	50

Conexión de la estación de acoplamiento al equipo . . . . .	52
Cómo desconectar la estación de acoplamiento del equipo . . . . .	53
Directriz de conexión de varias pantallas externas a la estación de acoplamiento. . . . .	54
<b>Capítulo 4. Información sobre accesibilidad, ergonomía y mantenimiento . . . . .</b>	<b>55</b>
Información sobre accesibilidad . . . . .	55
Información de ergonomía . . . . .	57
Limpieza y mantenimiento. . . . .	59
<b>Capítulo 5. Seguridad . . . . .</b>	<b>61</b>
Uso de contraseñas . . . . .	61
Introducción a las contraseñas . . . . .	61
Configuración, cambio o eliminación de una contraseña . . . . .	62
Seguridad del disco duro . . . . .	63
Establecimiento del chip de seguridad . . . . .	64
Uso del lector de huellas dactilares . . . . .	64
Eliminación de datos de la unidad de almacenamiento . . . . .	66
Uso de cortafuegos . . . . .	67
Protección de datos contra virus . . . . .	67
<b>Capítulo 6. Configuración avanzada . . . . .</b>	<b>69</b>
Instalación de un nuevo sistema operativo . . . . .	69
Instalación de un sistema operativo Windows 7 . . . . .	69
Instalación de un sistema operativo Windows 10 . . . . .	70
Instalación de controladores de dispositivo . . . . .	71
Uso del programa ThinkPad Setup . . . . .	72
Configuración de ThinkPad Setup . . . . .	73
Modificación de la secuencia de arranque. . . . .	73
Actualización de UEFI BIOS . . . . .	74
Menú BIOS. . . . .	74
Uso de la gestión del sistema . . . . .	86
<b>Capítulo 7. Configuración de RAID . . . . .</b>	<b>89</b>
Requisitos de unidad de almacenamiento para niveles RAID . . . . .	89
Configuración de RAID mediante la utilidad de configuración Intel RST . . . . .	90
Cómo ingresar a la utilidad de configuración Intel RST. . . . .	90
Creación de volúmenes RAID . . . . .	90
Eliminación de volúmenes RAID. . . . .	91
Restauración de las unidades de almacenamiento como configuración diferente de RAID . . . . .	92

Reconstrucción de volúmenes RAID 1 . . . . .	92
--	----

## **Capítulo 8. Resolución de problemas del equipo . . . . . 93**

Consejos generales para evitar problemas . . . . .	93
Diagnóstico de problemas . . . . .	93
Resolución de problemas . . . . .	94
El equipo no responde . . . . .	94
Derramamiento de líquidos en el teclado . . . . .	95
Mensajes de error . . . . .	96
Errores de pitido. . . . .	98
Problemas del módulo de memoria . . . . .	99
Problemas de Ethernet . . . . .	99
Problema de LAN inalámbrica . . . . .	100
Problema de WAN inalámbrica . . . . .	101
Problema de Bluetooth . . . . .	101
Problemas del dispositivo de puntero de ThinkPad . . . . .	101
Problemas del teclado . . . . .	102
Problemas de la pantalla del equipo . . . . .	103
Problemas del monitor externo . . . . .	105
Problemas de audio . . . . .	106
Problemas del lector de huellas dactilares. . . . .	108
Problemas de batería . . . . .	108
Problema del adaptador de alimentación de CA . . . . .	109
Problemas de alimentación . . . . .	109
Problema del botón de inicio/apagado . . . . .	110
Problemas de arranque . . . . .	110
Problemas de suspensión e hibernación . . . . .	110
Problemas de la unidad de disco duro . . . . .	111
Problema de la unidad de estado sólido . . . . .	111
Problema de ThinkPad Pen Pro. . . . .	112
Problema de software . . . . .	112
Problema de USB . . . . .	112
Problema de la estación de acoplamiento. . . . .	112

## **Capítulo 9. Información de recuperación . . . . . 113**

Información de recuperación para el sistema operativo Windows 7. . . . .	113
Creación y uso de soportes de recuperación . . . . .	113
Reinstalación de programas y controladores de dispositivo preinstalados . . . . .	114
Información de recuperación para el sistema operativo Windows 10 . . . . .	115
Restablecimiento del equipo . . . . .	115
Uso de opciones de arranque avanzadas . . . . .	115
Recuperación del sistema operativo si Windows 10 no se inicia. . . . .	116

Creación y uso de una unidad de recuperación USB . . . . .	116	Aviso de clasificación de exportación . . . . .	149
<b>Capítulo 10. Sustitución de dispositivos . . . . .</b>	<b>119</b>	Avisos de emisiones electromagnéticas . . . . .	149
Prevenición de la electricidad estática . . . . .	119	Declaración de conformidad del proveedor de la Comisión federal de comunicaciones (FCC) . . . . .	149
Sustitución de la batería extraíble . . . . .	119	Declaración de conformidad de las emisiones de Clase B de la industria de Canadá . . . . .	150
Sustitución de la tarjeta micro SIM . . . . .	121	Conformidad con la Unión Europea . . . . .	150
Sustitución de la cubierta inferior . . . . .	121	Declaración de conformidad de Clase B en alemán . . . . .	150
Sustitución de la unidad de almacenamiento interna . . . . .	123	Declaración de conformidad con VCCI de Clase B en Japón . . . . .	151
Sustitución de la unidad de estado sólido M.2 . . . . .	125	Declaración de conformidad en Japón para productos que se conectan a alimentación con corriente nominal inferior o igual a 20 A por fase . . . . .	151
Sustitución de módulo de memoria bajo la cubierta inferior . . . . .	128	Aviso del cable de alimentación de CA para Japón . . . . .	151
Sustitución de la batería plana . . . . .	130	Información de servicio de producto Lenovo para Taiwán . . . . .	151
Sustitución del teclado . . . . .	131	Declaración de precaución visual para Taiwán . . . . .	151
Sustitución de la tarjeta WAN inalámbrica . . . . .	135	Marca de cumplimiento de Eurasia . . . . .	151
Sustitución de módulo de memoria bajo el teclado . . . . .	137	Aviso en audio de Brasil . . . . .	151
<b>Capítulo 11. Obtención de soporte . . . . .</b>	<b>141</b>	<b>Apéndice C. Declaraciones de WEEE y reciclaje de países y regiones . . . . .</b>	<b>153</b>
Antes de ponerse en contacto con Lenovo . . . . .	141	Información general sobre reciclaje . . . . .	153
Obtención de ayuda y servicio . . . . .	141	Información WEEE importante . . . . .	153
Sitio web de soporte de Lenovo. . . . .	142	Declaraciones de reciclaje de Japón. . . . .	154
Cómo llamar a Lenovo . . . . .	142	Información sobre reciclaje para Brasil . . . . .	155
Compra de servicios adicionales . . . . .	143	Información de reciclaje de baterías para la Unión Europea. . . . .	155
<b>Apéndice A. Información adicional acerca del sistema operativo Ubuntu . . . . .</b>	<b>145</b>	Información de reciclaje de baterías para Taiwán . . . . .	156
<b>Apéndice B. Información de regulación . . . . .</b>	<b>147</b>	Información de reciclaje de baterías para EE. UU. Y Canadá . . . . .	156
Información relacionada con la certificación. . . . .	147	Información sobre reciclaje para China. . . . .	156
Información relacionada con los aspectos inalámbricos . . . . .	147	<b>Apéndice D. Directiva de restricción de sustancias peligrosas (RoHS) de países y regiones . . . . .</b>	<b>157</b>
Interoperatividad inalámbrica. . . . .	147	<b>Apéndice E. Avisos . . . . .</b>	<b>161</b>
Entorno de uso y salud . . . . .	147	<b>Apéndice F. Marcas registradas . . . . .</b>	<b>163</b>
Ubicación de las antenas UltraConnect inalámbricas . . . . .	148		
Información de conformidad de radio inalámbrica. . . . .	148		
Ubicación de avisos de normas inalámbricas . . . . .	148		
Certificación TCO . . . . .	149		



---

## Información de seguridad importante

**Nota:** Lea en primer lugar la información importante de seguridad.

---

### Léame primero

Esta información puede ayudarle a utilizar de forma segura el equipo portátil. Siga y guarde toda la información que se incluye en el equipo. La información en este documento no modifica los términos del acuerdo de compra ni la Garantía limitada. Para obtener más información, consulte la “Información de garantía” en la *Guía de seguridad y garantía* que viene con el equipo.

La seguridad del cliente es importante. Nuestros productos se desarrollan para que sean seguros y efectivos. Sin embargo, los equipos personales son dispositivos electrónicos. Los cables de alimentación, adaptadores de alimentación y otras características pueden ocasionar riesgos de seguridad potenciales que pueden producir daños físicos o daños a la propiedad, especialmente si no se utilizan correctamente. Para reducir estos riesgos, siga las instrucciones incluidas con el producto, observe todos los avisos sobre el producto y las instrucciones de operación y revise la información incluida con este documento con cuidado. Si sigue cuidadosamente la información contenida en este documento y proporcionada con el producto, podrá ayudarse a protegerse contra riesgos y crear un entorno de trabajo del equipo más seguro.

**Nota:** Esta información incluye referencias a baterías y adaptadores de alimentación. Además de equipos personales portátiles, algunos productos (como por ejemplo altavoces y monitores) se proporcionan con adaptadores de alimentación externos. Si tiene alguno de estos productos, esta información se aplica al producto. Además, los equipos contienen una batería interna del tamaño de una moneda que proporciona energía al reloj del equipo incluso cuando el equipo está desconectado, de forma que la información de seguridad de la batería se aplica a todos los equipos.

---

### Información importante acerca del uso del equipo

Asegúrese de seguir estos consejos importantes para sacarle el máximo provecho a su sistema. Si no los sigue, esto podría producir incomodidades o daños, o hacer que el sistema deje de funcionar.

#### Protéjase del calor que genera el sistema.



Cuando el sistema está encendido o la batería se está cargando, la base, el reposamanos y alguna otra parte del sistema pueden calentarse. La temperatura que alcanzan depende de la cantidad de actividad del sistema y del nivel de carga de la batería.

El contacto prolongado con su cuerpo, incluso a través de la ropa, puede producir molestias o incluso, a la larga, quemaduras.

- Evite que alguna sección caliente del sistema entre en contacto con las manos, el regazo o cualquier otra parte de su cuerpo durante un período amplio de tiempo.
- Interrumpa periódicamente la utilización del teclado levantando las manos del reposamanos.

### Protéjase del calor generado por el adaptador de alimentación de CA.



Cuando el adaptador de alimentación de CA está conectado a una toma de alimentación eléctrica y al sistema, genera calor.

El contacto prolongado con su cuerpo, incluso a través de la ropa, puede producir quemaduras en la piel.

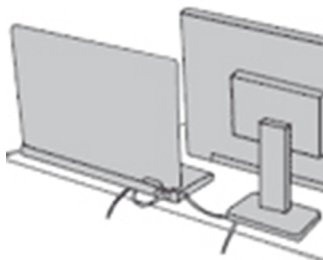
- No coloque el adaptador de alimentación de CA en contacto con ninguna parte de su cuerpo mientras lo esté utilizando.
- No utilice nunca el adaptador de CA para calentarse el cuerpo.
- No enrolle los cables alrededor del adaptador de alimentación de CA mientras este está en uso.

### Evite que el equipo se moje.



Para evitar derrames y el peligro de descarga eléctrica, mantenga el equipo alejado de líquidos.

### Proteja los cables para evitar que se dañen.



Si aplica mucha fuerza sobre los cables se pueden producir daños o la rotura de los mismos.

Orienta los cables de un adaptador de alimentación de CA, un ratón, un teclado, una impresora o cualquier otro dispositivo electrónico de forma que no queden pinzados por la máquina o por otros objetos, se pueda pisar sobre ellos, tropezar con ellos o de cualquier otra forma estén sujetos a un trato que pudiera perturbar el funcionamiento del sistema.

### Proteja el equipo y los datos cuando lo traslade.



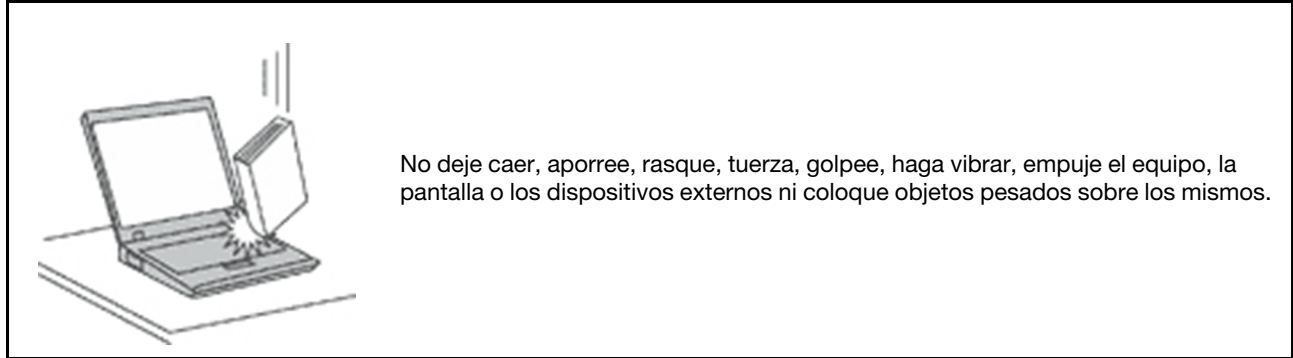
Antes de trasladar un equipo equipado con una unidad de disco duro, realice una de las siguientes acciones:

- Apagar el equipo.
- Póngalo en modalidad de suspensión.
- Póngalo en modalidad de hibernación.

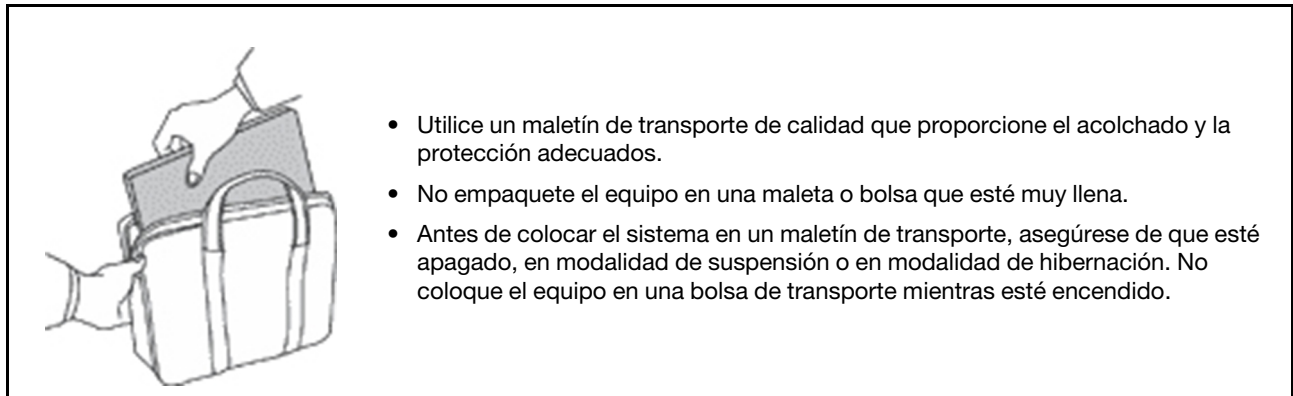
Esto evita que se dañe el sistema y una posible pérdida de datos.



## Maneje el equipo con cuidado.



## Transporte el equipo cuidadosamente.



## Condiciones que requieren acción inmediata

Los productos pueden dañarse debido a mal uso o negligencia. Algunos daños son lo suficientemente serios para que el producto no deba utilizarse otra vez hasta que haya sido inspeccionado y, si es necesario, reparado por un proveedor de servicio autorizado.

Como con cualquier dispositivo electrónico, preste gran atención cuando se encienda el producto. En muy esporádicas ocasiones, podría notar cierto mal olor o ver que el producto emite humo o chispas. O quizá oiga un crujido o un ruido sibilante. Estas condiciones podrían meramente indicar que un componente electrónico interno ha fallado de una manera segura y controlada. O bien podrían indicar un problema potencial de seguridad. Sin embargo, no se arriesgue ni intente diagnosticar la situación usted mismo. Póngase en contacto con el Centro de soporte al cliente para obtener más asistencia. Para ver una lista de los números de teléfono de Servicio y soporte, consulte el siguiente sitio web:

<https://pcsupport.lenovo.com/supportphonenumberlist>

Inspeccione con frecuencia el equipo y sus componentes para comprobar que no existen daños, desgaste o indicios de peligro. Si tiene alguna pregunta acerca de la condición de un componente, no utilice el producto. Póngase en contacto con el Centro de soporte al cliente o con el fabricante del producto para obtener instrucciones acerca de cómo inspeccionar el producto y hacer lo que reparen, si es necesario.

En el caso improbable de que perciba alguna de las condiciones siguientes o si tiene preocupaciones de seguridad acerca del producto, deje de utilizarlo y desconéctelo de la fuente de alimentación y de las líneas de telecomunicaciones hasta que pueda hablar con el Centro de soporte al cliente y le proporcionen más indicaciones.

- Cables de alimentación, enchufes, adaptadores de alimentación, alargadores, protectores contra sobrecargas o fuentes de alimentación que estén agrietados, rotos o dañados.
- Señales de sobrecalentamiento, humo, chispas o fuego.
- Daños en una batería (como grietas, abolladuras o pliegues), descarga de una batería o una acumulación de sustancias extrañas en la batería.
- Sonido de estallidos, crujidos o silbidos u olor fuerte procedente del producto.
- Señales de que se ha derramado líquido o de que un objeto ha caído sobre el sistema, el cable de alimentación o el adaptador de alimentación.
- El equipo, cable de alimentación o adaptador de alimentación han estado expuestos al agua.
- El producto se ha dejado caer o se ha dañado de alguna forma.
- El producto no funciona normalmente cuando se siguen las instrucciones de funcionamiento.

**Nota:** Si nota estas condiciones con un producto no fabricado para o por Lenovo® (como un alargador), deje de utilizar ese producto hasta que contacte con el fabricante del mismo para obtener más instrucciones o hasta que consiga el sustituto adecuado.

---

## Servicio y actualizaciones

No intente arreglar un producto por su cuenta a menos que así esté indicado en la documentación o se lo indique el Centro de Soporte al Cliente. Trabaje solo con un proveedor de servicios que esté autorizado para reparar el producto.

**Nota:** Algunas piezas del sistema pueden ser actualizadas o sustituidas por el cliente. Normalmente se hace referencia a las actualizaciones como opciones. Las piezas de repuesto aprobadas para la instalación del cliente se denominan Unidades sustituibles por el cliente, o CRU. Lenovo proporciona documentación con instrucciones, cuando resulta adecuado que los clientes instalen opciones o sustituyan CRU. Debe seguir exactamente todas las instrucciones al instalar o sustituir piezas. El estado desactivado de un indicador de alimentación no significa necesariamente que los niveles de voltaje de un producto sean iguales a cero. Antes de extraer las cubiertas de un producto equipado con un cable de alimentación, asegúrese siempre de que la alimentación está apagada y que el producto está desenchufado de cualquier fuente de alimentación. Si tiene alguna pregunta, póngase en contacto con el Centro de soporte al cliente de Lenovo.

El sistema no tiene ninguna pieza móvil una vez que se ha desconectado el cable de alimentación; no obstante, los avisos siguientes son necesarios para su seguridad.



**PRECAUCIÓN:**  
Riesgo de piezas móviles. Mantenga alejados los dedos y otras partes del cuerpo.

**PRECAUCIÓN:**



**Antes de abrir la cubierta del sistema, apague el sistema y espere entre algunos minutos hasta que el sistema se enfríe.**

---

## Cables y adaptadores de alimentación



**Solo utilice los cables de alimentación y los adaptadores de alimentación que el fabricante del producto suministra.**

**Los cables de alimentación deben estar oficialmente aprobados. En Alemania, debe ser el H03VV-F, 3G, 0,75 mm<sup>2</sup> o superior. En otros países, se utilizarán los tipos adecuados.**

**Nunca enrolle un cable de alimentación alrededor de un adaptador de alimentación u otro objeto. Hacer esto puede forzar el cable de forma que el cable se deshilache, agriete o rice. Esto puede dar lugar a riesgos en la seguridad.**

**Siempre disponga los cables de alimentación de forma que ningún objeto pueda pisarlos, agarrarse o tropezarse con ellos.**

**Proteja los cables de alimentación y los adaptadores de alimentación de los líquidos. Por ejemplo, no deje el cable de alimentación ni los adaptadores de alimentación cerca de fregaderos, bañeras, cuartos de baño o suelos que se limpien con productos líquidos. Los líquidos pueden provocar un pequeño cortocircuito, especialmente si el cable de alimentación o el adaptador de alimentación está dañado por un uso indebido. Los líquidos también pueden corroer gradualmente los terminales del cable de alimentación y/o los terminales del conector en un adaptador de alimentación, que con el tiempo puede provocar sobrecalentamiento.**

**Asegúrese de que todos los conectores estén firme y completamente enchufados en los receptáculos.**

**No utilice ningún adaptador de alimentación que muestre corrosión en las clavijas de entrada de corriente alterna ni que muestre indicios de sobrecalentamiento (por ejemplo, plástico deformado) en las clavijas de entrada de corriente alterna o en otra parte del adaptador.**

**No utilice cables de alimentación en que los contactos eléctricos de cualquiera de los extremos muestren indicios de corrosión o sobrecalentamiento, o si el cable de alimentación tiene daños de cualquier tipo.**

**Para evitar un posible sobrecalentamiento, no cubra el adaptador de alimentación con ropa u otros objetos cuando esté conectado a una toma de alimentación eléctrica.**

---

## Alargadores y dispositivos relacionados

Asegúrese de que los alargadores, los protectores contra sobrecargas, las fuentes de alimentación ininterrumpida y las regletas protectoras contra picos de corriente que utilice estén calificados para satisfacer los requisitos del producto. No sobrecargue nunca estos dispositivos. Si se utilizan regletas protectoras contra picos de corriente, la carga no debe exceder de los valores de entrada de la regleta protectora contra picos de corriente. Póngase en contacto con un electricista para obtener más información si tiene preguntas acerca de cargas de alimentación, requisitos de alimentación y valores de entrada.

---

## Enchufes y tomas de alimentación eléctrica



### PELIGRO

Si un receptáculo (toma de alimentación eléctrica) que intenta utilizar con el sistema presenta daños o corrosión, no utilice la toma de alimentación eléctrica hasta que la sustituya un electricista calificado.

No doble ni modifique el enchufe. Si el enchufe está dañado, póngase en contacto con el fabricante para obtener un repuesto.

No comparta ninguna toma de alimentación eléctrica con otros dispositivos domésticos o comerciales que consuman grandes cantidades de electricidad; de lo contrario, el voltaje inestable podría dañar el sistema, los datos o los dispositivos conectados.

Algunos productos vienen equipados con un enchufe de tres clavijas. Este enchufe solo es adecuado para una toma de alimentación eléctrica con conexión a tierra. Es una característica de seguridad. No anule esta característica de seguridad intentando insertarla en una toma de alimentación eléctrica sin conexión a tierra. Si no puede insertar el enchufe en la toma de alimentación eléctrica, póngase en contacto con un electricista para obtener un adaptador homologado para la toma de alimentación eléctrica o para sustituirlo por uno que permita utilizar esta característica de seguridad. Nunca sobrecargue una toma de alimentación eléctrica. La carga global del sistema no debería superar el 80 por ciento de la potencia nominal del circuito derivado. Consulte a un electricista para obtener más información si tiene dudas sobre las cargas de potencia y la potencia nominal de los circuitos derivados.

Asegúrese de que la toma de alimentación eléctrica que está utilizando tenga el cableado adecuado, sea de fácil acceso y se encuentre cerca del equipo. No fuerce los cables de alimentación al extenderlos.

Asegúrese de que la toma de alimentación eléctrica proporcione el voltaje correcto y corriente para el producto que vaya a instalar.

Conecte y desconecte el equipo con precaución de la toma de alimentación eléctrica.

---

## Declaración sobre la fuente de alimentación



No extraiga nunca la cubierta de una fuente de alimentación ni ninguna otra pieza que tenga adherida la siguiente etiqueta.



Dentro de cualquier componente que tenga adherida esta etiqueta hay niveles peligrosos de voltaje, corriente y energía. No hay piezas que requieran servicio dentro de estos componentes. Si sospecha que tiene un problema con una de estas piezas, póngase en contacto con un técnico de servicio.

---

## Dispositivos externos

### PRECAUCIÓN:

No conecte ni desconecte ningún cable de un dispositivo externo, a menos que sean cables Universal Serial Bus (USB) y 1394, mientras el sistema esté enchufado; de lo contrario, podría dañar el sistema. Para evitar posibles daños en los dispositivos conectados, espere al menos cinco segundos después de apagar el sistema para desconectar los dispositivos externos.

---

## Aviso general sobre la batería



### PELIGRO

La compatibilidad de las baterías proporcionadas por Lenovo para este producto ha sido probadas y solo se deben sustituir por componentes aprobados. La garantía no cubre ninguna batería que no sea la especificada por Lenovo, ni tampoco ninguna batería desmontada o modificada.

El trato o uso incorrecto de la batería puede provocar su sobrecalentamiento, pérdida de líquido o una explosión. Para evitar posibles daños, haga lo siguiente:

- No abra, desarme ni mantenga ninguna batería.
- No aplaste ni perforo la batería.
- No provoque un cortocircuito a la batería ni la exponga a agua ni a otros líquidos.
- Mantenga la batería alejada de los niños.
- Mantenga la batería alejada del fuego.

Deje de utilizar la batería si resulta dañada, o si observa alguna descarga o la creación de materiales extraños en los cables de la batería.

Almacene las baterías recargables o los productos que contienen las baterías recargable incorporadas a temperatura ambiente, cargada aproximadamente del 30% al 50% de su capacidad. Recomendamos que las baterías se carguen una vez al año para evitar que se descarguen demasiado.

No ponga la batería en un contenedor de basura para su evacuación en un vertedero. Cuando deseche la batería, cumpla con las ordenanzas o las disposiciones locales.

---

## Aviso sobre baterías recargables extraíbles



### PELIGRO

Recargue el paquete de baterías únicamente según las instrucciones incluidas en la documentación del producto.

Si se sustituye incorrectamente la batería, existe peligro de explosión. La batería contiene una pequeña cantidad de sustancias dañinas.

---

## Aviso sobre baterías planas no recargables



Si se sustituye de forma incorrecta la batería de celda de moneda, existe peligro de explosión. La batería contiene una pequeña cantidad de sustancias dañinas.

No calentar a más de 100 °C (212 °F).

La siguiente declaración se aplica a los usuarios del estado de California, EE.UU.

Información sobre perclorato de California:

Los productos que contienen baterías de celda de moneda de litio con dióxido de manganeso pueden contener perclorato.

Material con perclorato - es posible que se aplique normas de manejo especial, consulte <https://www.dtsc.ca.gov/hazardouswaste/perchlorate/>

---

## Calor y ventilación del producto



### PELIGRO

Los equipos, los adaptadores de alimentación de CA y muchos accesorios pueden generar calor cuando están encendidos y cuando las baterías se están cargando. Las computadoras portátiles pueden generar bastante calor debido a su tamaño compacto. Siga siempre estas precauciones básicas:

- Cuando el sistema está encendido o la batería se está cargando, la base, el reposamanos y alguna otra parte del sistema pueden calentarse. Evite que alguna sección caliente del sistema entre en contacto con las manos, el regazo o cualquier otra parte de su cuerpo durante un período amplio de tiempo. Cuando utilice el teclado, evite dejar las manos en el reposamanos durante un periodo prolongado. El sistema genera calor durante el funcionamiento normal. La cantidad de calor depende de la cantidad de actividad del sistema y del nivel de carga de la batería. El contacto prolongado con su cuerpo, incluso a través de la ropa, puede producir molestias o incluso, a la larga, quemaduras. Interrumpa periódicamente el uso del teclado levantando las manos del reposamanos y tenga cuidado de no utilizar el teclado durante un periodo prolongado.
- No utilice el sistema ni cargue la batería cerca de materiales inflamables o en entornos explosivos.
- Con el producto se proporcionan ranuras de ventilación, ventiladores y disipadores, que ofrecen seguridad, comodidad y fiabilidad de operación. Es posible que estos dispositivos se bloqueen accidentalmente al colocar el producto en una cama, sofá, alfombra u otra superficie flexible. No bloquee, tape o inhabilite nunca estas características.
- Cuando el adaptador de alimentación de CA está conectado a una toma de alimentación eléctrica y al sistema, genera calor. No coloque el adaptador en contacto con ninguna parte de su cuerpo mientras lo esté utilizando. No utilice nunca el adaptador de alimentación de CA para calentarse el cuerpo. El contacto prolongado con su cuerpo, incluso a través de la ropa, puede producir quemaduras en la piel.

Para su seguridad, siga siempre estas precauciones básicas de seguridad con el sistema:

- Mantenga la cubierta cerrada cuando el sistema esté conectado.
- Compruebe regularmente si hay acumulación de polvo en el exterior del sistema.
- Extraiga el polvo de los orificios de ventilación y de las perforaciones del bisel. Será necesario realizar con más frecuencia la limpieza de sistemas que se encuentren en áreas polvorientas o de mucho tráfico.
- No restrinja ni bloquee las aperturas de ventilación.
- No haga funcionar el sistema dentro de un mueble, dado que esto podría aumentar el riesgo de sobrecalentamiento.
- Las temperaturas del flujo de aire en el sistema no deben superar los 35 °C (95 °F).



## Información de seguridad sobre la corriente eléctrica



La corriente eléctrica de cables de alimentación, cables telefónicos y cables de comunicaciones es peligrosa.

Para evitar el peligro de una descarga eléctrica:

- No utilice el equipo durante una tormenta eléctrica.
- No conecte o desconecte cables ni realice instalación, mantenimiento o reconfiguración de este producto durante una tormenta eléctrica.
- Conecte todos los cables de alimentación a una toma de alimentación eléctrica correctamente cableada y con conexión a tierra.
- Conecte cualquier equipo que se vaya a conectar a este producto a tomas de alimentación eléctrica correctamente cableadas.
- Siempre que sea posible, utilice solo una mano para conectar o desconectar los cables de señal.
- No encienda nunca el equipo cuando haya muestras de fuego, agua o daño estructural.
- Desconecte los cables de alimentación conectados, la batería y todos los cables antes de abrir las cubiertas del dispositivo, a menos que en los procedimientos de instalación y configuración se indique lo contrario.
- No use el sistema hasta que todos los alojamientos de las piezas internas estén en su lugar. Nunca utilice el equipo cuando las piezas internas y los circuitos estén expuestos.



Conecte y desconecte los cables tal como se describe en los procedimientos siguientes al instalar, mover o abrir las cubiertas de este producto o de los dispositivos conectados.

**Para conectarlo:**

1. Apáguelo todo.
2. En primer lugar, conecte todos los cables a los dispositivos.
3. Conecte los cables de señal a los conectores.
4. Conecte los cables de alimentación a las tomas de alimentación eléctrica.
5. Encienda los dispositivos.

**Para desconectarlo:**

1. Apáguelo todo.
2. En primer lugar, extraiga los cables de alimentación de las tomas de alimentación eléctrica.
3. Extraiga los cables de señal de los conectores.
4. Extraiga todos los cables de los dispositivos.

Se debe desconectar el cable de alimentación de la toma de alimentación eléctrica o receptáculo de la pared antes de instalar todos los demás cables eléctricos conectados al equipo.

Se puede volver a conectar el cable de alimentación a la toma de alimentación eléctrica o receptáculo de la pared solo después de que se hayan conectado todos los demás cables eléctricos al equipo.



**PELIGRO**

**Durante tormentas eléctricas, no realice sustituciones ni conecte ni desconecte el cable telefónico de la toma telefónica de pared.**

---

## **Aviso sobre la pantalla de cristal líquido (LCD)**

### **PRECAUCIÓN:**

**La pantalla de cristal líquido (LCD) es de cristal y puede romperse si el equipo se maneja de forma brusca o se deja caer. Si se rompe la LCD y el fluido interno le cae en los ojos o sobre las manos, lávese inmediatamente las partes afectadas con agua durante 15 minutos como mínimo; si existe algún signo anómalo después del lavado, solicite asistencia médica.**

**Nota:** Para productos con lámparas fluorescentes que contienen mercurio (por ejemplo, que no sean LED), la lámpara fluorescente de la pantalla de cristal líquido (LCD) contiene mercurio; deséchela según la legislación local, estatal o federal.

---

## **Uso de auriculares**

### **PRECAUCIÓN:**

**Un nivel sonoro excesivo de los auriculares y los cascos puede provocar pérdida de audición. El ajuste del ecualizador al máximo aumenta el voltaje de salida de los auriculares y el nivel de presión de sonido. Por lo tanto, para proteger sus oídos, ajuste el ecualizador a un nivel apropiado.**

Un uso excesivo de auriculares o cascos durante un largo periodo de tiempo a un volumen alto puede resultar peligroso, si la salida de los conectores de los auriculares o cascos no cumple las especificaciones de EN 50332-2. El conector de la salida de los auriculares del equipo cumple la especificación EN 50332-2 Subcláusula 7. Esta especificación limita el voltaje de salida RMS real de banda ancha máximo del sistema a 150 mV. Para protegerse de la pérdida de audición, asegúrese de que los auriculares o cascos que utilice cumplan siempre con la especificación EN 50332-2 (Límites de la Cláusula 7) para un voltaje de característica de banda ancha de 75 mV. El uso de auriculares que no cumplen la especificación EN 50332-2 puede ser peligroso debido a niveles de presión de sonido excesivos.

Si el equipo Lenovo se entregó con auriculares o cascos en el paquete, como un conjunto, la combinación de los auriculares y el equipo ya cumple con las especificaciones de EN 50332-1. Si se utilizan unos auriculares o cascos diferentes, asegúrese de que estos cumplen la especificación EN 50332-1 (la cláusula 6.5 Valores de limitación). El uso de auriculares que no cumplen la especificación EN 50332-1 puede ser peligroso debido a niveles de presión de sonido excesivos.

---

## **Aviso sobre riesgo de asfixia**



**RIESGO DE ASFIXIA:** El producto contiene piezas pequeñas.

Manténgalo alejado de niños menores de tres años.

---

## Aviso sobre las bolsas de plástico



### PELIGRO

Las bolsas de plástico pueden ser peligrosas. Mantenga las bolsas de plástico lejos de los bebés y los niños para evitar el peligro de asfixia.

---

## Aviso sobre las piezas de cristal

### PRECAUCIÓN:

Es posible que algunas piezas del producto sean de cristal. Este cristal podría romperse si el producto se cae en una superficie dura o si recibe un impacto fuerte. Si el cristal se rompe, no lo toque ni intente extraerlo. Deje de usar el producto hasta que el personal de servicio técnico capacitado sustituya el cristal.



---

# Capítulo 1. Visión general del producto

Este capítulo proporciona información básica para ayudarle a familiarizarse con el sistema.

---

## Controles, conectores e indicadores del equipo

Esta sección presenta las características de hardware del sistema.

### Vista frontal



<b>1</b> Cámara (disponible en algunos modelos)	<b>2</b> Micrófonos (disponible en algunos modelos)
<b>3</b> Pantalla (capacidad multitáctil disponible en algunos modelos)	<b>4</b> Botón de encendido
<b>5</b> Teclado numérico	<b>6</b> Lector de huellas dactilares
<b>7</b> Dispositivo de puntero de TrackPoint®	<b>8</b> Dispositivo de área táctil con botones
<b>9</b> Sensor del color (disponible en algunos modelos)	<b>10</b> Altavoces

#### **1** Cámara (disponible en algunos modelos)

La cámara le permite capturar imágenes o realizar una videoconferencia. Para obtener más información, consulte “Uso de la cámara” en la página 33.

#### **2** Micrófonos (disponible en algunos modelos)

Los micrófonos capturan sonido y voz cuando se utilizan con un programa capaz de manejar audio.

#### **3** Pantalla (capacidad multitáctil disponible en algunos modelos)

La pantalla multitáctil le permite utilizar el sistema con gestos táctiles simples. Para obtener más información, consulte “Uso de la pantalla multitáctil” en la página 18.

#### 4 Botón de encendido

Puede presionar el botón de inicio/apagado para encender el sistema o para ponerlo en modalidad de suspensión.

Para apagar el sistema, siga estos pasos:

- **Para Windows® 7:** Abra el menú Inicio y haga clic en **Apagar**.
- **Para Windows 10:** Abra el menú Inicio, haga clic en **Inicio/Apagado** y, a continuación, haga clic en **Apagar**.

Si el sistema no responde, puede apagarlo manteniendo presionado el botón de encendido durante cuatro segundos o más. Si el equipo no se puede apagar, consulte “El equipo no responde” en la página 94.

También puede definir las funciones del botón de encendido. Por ejemplo, pulsando el botón de encendido puede apagar el sistema o poner el sistema en suspensión o la modalidad de hibernación. Para cambiar el funcionamiento del botón de encendido, realice las siguientes acciones:

1. Vaya a Panel de control y cambie la vista del Panel de control de Categoría a Iconos grandes o Iconos pequeños.
2. Haga clic en **Opciones de energía** → **Elegir el comportamiento de los botones de encendido**.
3. Siga las instrucciones de la pantalla.

#### 5 Teclado numérico

El teclado numérico le permite escribir números rápidamente.

#### 6 Lector de huellas dactilares

La autenticación de la huella dactilar proporciona acceso de usuario seguro y sencillo al asociar su huella dactilar con una contraseña. Para obtener más información, consulte “Uso del lector de huellas dactilares” en la página 64.

#### Dispositivo de puntero de ThinkPad®

##### 7 Dispositivo de puntero de TrackPoint

##### 8 Dispositivo de área táctil con botones

El sistema está equipado con el dispositivo de puntero ThinkPad exclusivo de Lenovo. Para obtener más información, consulte “Visión general del dispositivo de puntero de ThinkPad” en la página 22.

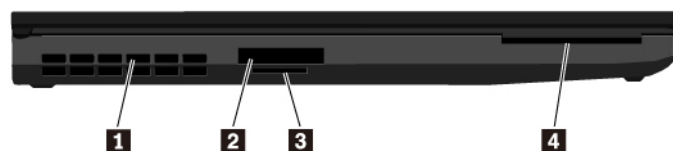
#### 9 Sensor del color (disponible en algunos modelos)

El sensor de color permite medir y ajustar la precisión de colores de las pantallas del equipo. Para obtener más información, consulte “Uso del sensor de color” en la página 34.

#### 10 Altavoces

El sistema está equipado con un par de altavoces estéreo.

### Vista lateral izquierda



<b>1</b> Rejillas de ventilación	<b>2</b> Ranura ExpressCard
<b>3</b> Ranura de la tarjeta multimedia	<b>4</b> Ranura de la tarjeta inteligente (disponible en algunos modelos)

### **1** Rejillas de ventilación

Las rejillas de ventilación y el ventilador interno permiten que el aire circule por el sistema y garantizan el enfriamiento adecuado del sistema, en especial del microprocesador.

**Nota:** Para asegurar el flujo de aire adecuado, no coloque ningún obstáculo delante de las rejillas de ventilación.

### **2** Ranura ExpressCard

Puede insertar una tarjeta ExpressCard en la ranura de ExpressCard para acceso o almacenamiento de datos. Para obtener más información, consulte “Uso de una ExpressCard, tarjeta multimedia o tarjeta inteligente” en la página 35.

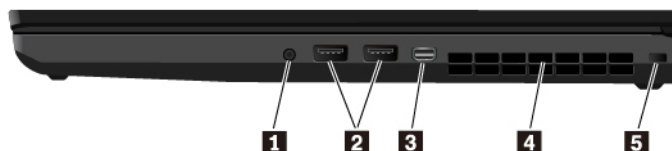
### **3** Ranura de la tarjeta multimedia

Puede insertar una tarjeta flash en la ranura de la tarjeta multimedia para acceso o almacenamiento de datos. Para obtener más información, consulte “Uso de una ExpressCard, tarjeta multimedia o tarjeta inteligente” en la página 35.

### **4** Ranura de la tarjeta inteligente (disponible en algunos modelos)

Puede usar tarjetas inteligentes para fines de autenticación, almacenamiento de datos y procesamiento de aplicaciones. En grandes empresas, las tarjetas inteligentes también pueden proporcionar un sistema robusto de autenticación de seguridad para inicio de sesión único (SSO). Para obtener más información, consulte “Uso de una ExpressCard, tarjeta multimedia o tarjeta inteligente” en la página 35.

## Vista lateral derecha



<b>1</b> Conector de audio	<b>2</b> Conectores USB 3.0
<b>3</b> Conector Mini DisplayPort®	<b>4</b> Rejillas de ventilación
<b>5</b> Ranura de bloqueo de seguridad	

### **1** Conector de audio

Puede conectar auriculares que tengan un conector de 3,5 mm (0,14 pulgadas) de 4 polos al conector de audio para escuchar el sonido del sistema.

Si utiliza unos auriculares con un conmutador de función, no pulse este conmutador cuando esté utilizando los auriculares. Si presiona el conmutador, se deshabilita el micrófono y en su lugar se habilitan los micrófonos integrados del sistema.

**Nota:** El conector de audio no es compatible con micrófonos convencionales. Para obtener más información, consulte “Uso de características de audio” en la página 33.

## 2 Conectores USB 3.0

Puede usar los conectores USB 3.0 para conectar dispositivos compatibles con USB, como por ejemplo un teclado USB, un mouse USB o una impresora USB.

**Atención:** Cuando conecte un cable USB a este conector, asegúrese de que la marca USB esté hacia arriba. De lo contrario, el conector podría dañarse.

## 3 Conector Mini DisplayPort

El conector mini DisplayPort le permite conectar el sistema a un proyector compatible, monitor externo o televisión de alta definición (HDTV). Este conector compacto permite una configuración Conectar y listo y admite adaptadores que se pueden conectar en conectores Digital Visual Interface (DVI), Video Graphics Array (VGA) o High-Definition Multimedia Interface (HDMI™). El conector Mini DisplayPort admite transmisión por secuencias de audio y de video.

## 4 Rejillas de ventilación

Las rejillas de ventilación y el ventilador interno permiten que el aire circule por el sistema y garantizan el enfriamiento adecuado del sistema, en especial del microprocesador.

**Nota:** Para asegurar el flujo de aire adecuado, no coloque ningún obstáculo delante de las rejillas de ventilación.

## 5 Ranura de bloqueo de seguridad

Para proteger su equipo de robos, trábelo a un escritorio, mesa u otro objeto fijo con un candado de cable de seguridad diseñado para ajustarse a la ranura del candado de seguridad de su equipo.

**Nota:** El usuario es responsable de evaluar, seleccionar e implementar el dispositivo de bloqueo y la característica de seguridad. Lenovo no emite comentarios, juicios ni garantías sobre el funcionamiento, la calidad o el rendimiento del dispositivo de bloqueo y la característica de seguridad. Encontrará candados de cable para su producto en Lenovo, en <https://www.lenovoquickpick.com/>.

## Vista posterior



<b>1</b> Rejillas de ventilación	<b>2</b> Conector Always On USB 3.0
<b>3</b> Conector USB 3.0	<b>4</b> Conector Ethernet
<b>5</b> Conector USB-C™ (compatible con Thunderbolt™ 3)	<b>6</b> Conector HDMI
<b>7</b> Conector de alimentación	

## 1 Rejillas de ventilación

Las rejillas de ventilación y el ventilador interno permiten que el aire circule por el sistema y garantizan el enfriamiento adecuado del sistema, en especial del microprocesador.



**Nota:** Para asegurar el flujo de aire adecuado, no coloque ningún obstáculo delante de las rejillas de ventilación.

### **2 Conector Always On USB 3.0**

Para cargar los dispositivos compatibles con USB cuando el equipo está apagado, en modalidad de suspensión o en modalidad de hibernación, active la característica Always On USB en el equipo.

Para configurar los valores de Always On USB, haga lo siguiente:

- **Para Windows 7:** inicie el programa Power Manager, haga clic en la pestaña **Configuración de energía global** y, a continuación, siga las instrucciones en pantalla para configurar los valores preferidos.
- **Para Windows 10:** inicie el programa Lenovo Vantage, haga clic en **Valores de hardware → Energía**. Localice la sección **Always On USB** y siga las instrucciones que aparecen en la pantalla para configurar los valores preferidos.

**Nota:** El conector Always On USB 3.0 no funciona si hace clic en **Cargar en suspensión** y el equipo está apagado y desconectado de la alimentación de CA.

Para obtener instrucciones sobre cómo iniciar el programa, consulte “Acceso a los programas Lenovo” en la página 14.

### **3 Conector USB 3.0**

Conecte dispositivos compatibles con USB, como un teclado USB, un mouse USB, un dispositivo de almacenamiento USB o una impresora USB.

**Atención:** Cuando conecte un cable USB a este conector, asegúrese de que la marca USB esté hacia arriba. De lo contrario, el conector podría dañarse.

### **4 Conector Ethernet**

El conector Ethernet le permite conectar el sistema a una red de área local (LAN).



#### **PELIGRO**

**Para evitar el riesgo de descargas eléctricas, no conecte el cable telefónico al conector Ethernet. Conecte solamente un cable Ethernet a este conector.**

El conector Ethernet tiene dos indicadores de estado de la red. Cuando el indicador verde está encendido, el sistema está conectado a una LAN. Cuando el indicador amarillo parpadea, se están transmitiendo datos.

**Nota:** Si conecta el equipo a una estación de acoplamiento, utilice el conector Ethernet de la estación de acoplamiento y no el que está en el equipo.

### **5 Conector USB-C (compatible con Thunderbolt 3)**

El conector USB-C del equipo admite el estándar USB Tipo C™ y la tecnología Thunderbolt 3. Con un cable USB-C adecuado conectado, puede utilizar el conector para transferir datos, cargar su dispositivo o conectar su equipo a pantallas externas.

Lenovo proporciona diversos accesorios USB-C que le ayudarán a ampliar la funcionalidad de su equipo. Para obtener más información, vaya a:

<https://www.lenovo.com/accessories>

**Notas:**

- Cuando la energía de la batería es inferior al 10 %, los accesorios USB-C conectados al conector USB-C podrían no funcionar correctamente.
- La tecnología Thunderbolt 3 no se admite en el sistema operativo Windows 7 (32 bits). Después de instalar otro sistema operativo, puede habilitar la tecnología Thunderbolt 3 en ThinkPad Setup de la siguiente forma:
  1. Reinicie el equipo y presione F1 cuando se muestre la pantalla con el logotipo.
  2. Seleccione **Config → Thunderbolt™ 3 → Security level**.
  3. Cambie los valores de **Display Port and USB** a cualquier otra selección.

No cambie los valores predeterminados en el sistema operativo Windows 7 (32 bits). De lo contrario, puede que el equipo no se inicie.

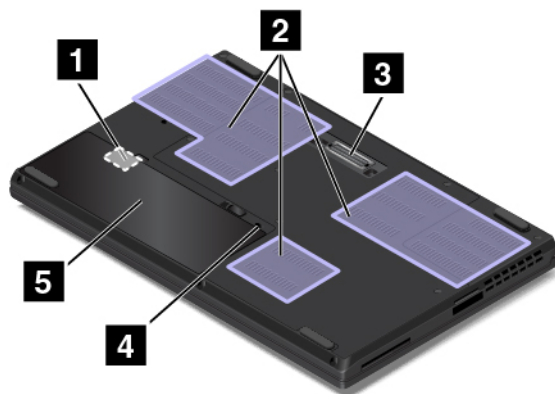
## 6 Conector HDMI

El conector HDMI es una interfaz digital de audio y video. Le permite conectar el equipo a un dispositivo de audio digital compatible o monitor de video, como un HDTV.

## 7 Conector de alimentación

El conector de alimentación le permite conectar el sistema a la alimentación de CA.

## Vista inferior



<b>1</b> Ranura de la tarjeta micro SIM (disponible en algunos modelos)	<b>2</b> Rejillas de ventilación
<b>3</b> Conector de estación de acoplamiento (disponible en algunos modelos)	<b>4</b> Orificio de drenaje del teclado
<b>5</b> Batería extraíble	

### 1 Ranura de la tarjeta micro SIM (disponible en algunos modelos)

La ranura de tarjeta micro SIM está en el compartimento de la batería. Si el sistema admite una red de área amplia inalámbrica (WWAN), es posible que necesite una tarjeta micro Módulo de identificación de suscriptor (SIM) para establecer conexiones WAN inalámbricas. Para obtener información acerca de la sustitución o instalación de la tarjeta micro SIM, consulte “Sustitución de la tarjeta micro SIM” en la página 121.

### 2 Rejillas de ventilación

Las rejillas de ventilación y el ventilador interno permiten que el aire circule por el sistema y garantizan el enfriamiento adecuado del sistema, en especial del microprocesador.

### 3 Conector de estación de acoplamiento (disponible en algunos modelos)

Puede conectar el sistema a una estación de acoplamiento admitida para ampliar las posibilidades del sistema.

### 4 Orificios de drenaje del teclado

Si derrama accidentalmente agua o una bebida sobre el teclado, los orificios de drenaje del teclado pueden ayudarle a drenar líquido del equipo.

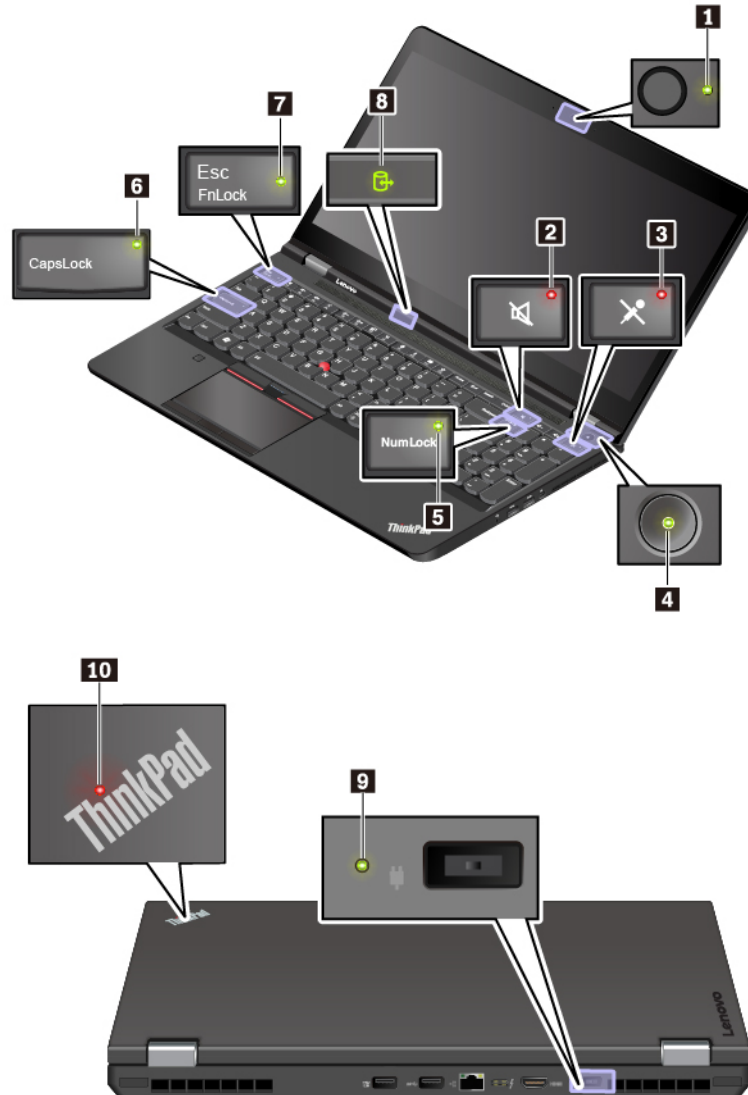
### 5 Batería extraíble

Puede utilizar el sistema con energía de la batería siempre que la alimentación de CA no esté disponible.

## Indicadores de estado

Este tema proporciona información sobre la ubicación y la identificación de distintos indicadores de estado del sistema.

**Nota:** En función del modelo, el aspecto del sistema puede ser levemente diferente de las siguientes ilustraciones.



### **1** Indicador de estado de cámara

Cuando este indicador está encendido, la cámara está en uso.

### **2** Indicador de silencio del altavoz

Cuando este indicador está encendido, los altavoces se silencian.

### **3** Indicador de silencio del micrófono

Cuando este indicador está encendido, los micrófonos se silencian.

### **4** **10** Indicadores de estado del sistema

El indicador en el logotipo de ThinkPad en la tapa del sistema y el indicador en el botón de encendido muestran el estado del sistema.

- **Parpadea tres veces:** el sistema está conectado inicialmente a la alimentación.
- **Encendido:** el sistema está activo (en modalidad normal).
- **Apagado:** el equipo está apagado o en modalidad de hibernación.
- **Intermitente rápido:** el equipo está entrando en modalidad de suspensión o en modalidad de hibernación.
- **Intermitente lento:** el sistema está en modalidad de suspensión.

**Nota:** Si el sistema está equipado con un sensor de color, el indicador de estado del sistema **10** también funciona como el indicador del sensor de color. Para obtener información detallada acerca del indicador del sensor de color, consulte “Uso del sensor de color” en la página 34.

### **5** Indicador de bloqueo numérico

Cuando este indicador está encendido, puede utilizar el teclado numérico para escribir números.

### **6** Indicador de Caps Lock

Cuando este indicador está encendido, puede escribir todos los caracteres alfabéticos (A-Z) en mayúscula de manera directa.

### **7** Indicador de bloqueo Fn

Este indicador muestra el estado de la función de bloqueo Fn. Para obtener más información, consulte “Uso de las teclas especiales” en la página 20.

### **8** Indicador de estado de acceso al dispositivo

Cuando este indicador está parpadeando, el dispositivo de almacenamiento del sistema está leyendo o escribiendo datos. Durante este período, no ponga el equipo en modalidad de suspensión, extraiga la unidad de almacenamiento ni lo apague.

### **9** Indicador de estado de energía

Este indicador muestra el estado de alimentación de CA y de batería del equipo.

- **Verde:** conectado a la alimentación de CA (80 % a 100 % de energía de batería)
- **Amarillo:** conectado a la alimentación de CA (1 % a 80 % de energía de batería)
- **Apagado:** desconectado de la alimentación de CA

---

## Información importante de producto

En esta sección se proporciona información para ayudarle a localizar lo siguiente:

- Información del tipo y modelo de máquina

- Información de Certificación IC e ID de FCC
- Información de sistemas operativos Windows

## Etiqueta de tipo y modelo de máquina

Si se pone en contacto con Lenovo para obtener ayuda, la información de tipo y modelo de máquina permite a los técnicos identificar el sistema y proporcionar un servicio más rápido.

La siguiente ilustración muestra dónde encontrar la etiqueta que contiene la información de tipo y modelo de máquina de su sistema.



## Número de Certificación IC e ID de FCC

La información de certificación IC de FCC está identificada en una etiqueta ubicada en el sistema, como se muestra en la ilustración siguiente.

**Nota:** En función del modelo, el aspecto del sistema puede ser levemente diferente de la siguiente ilustración.

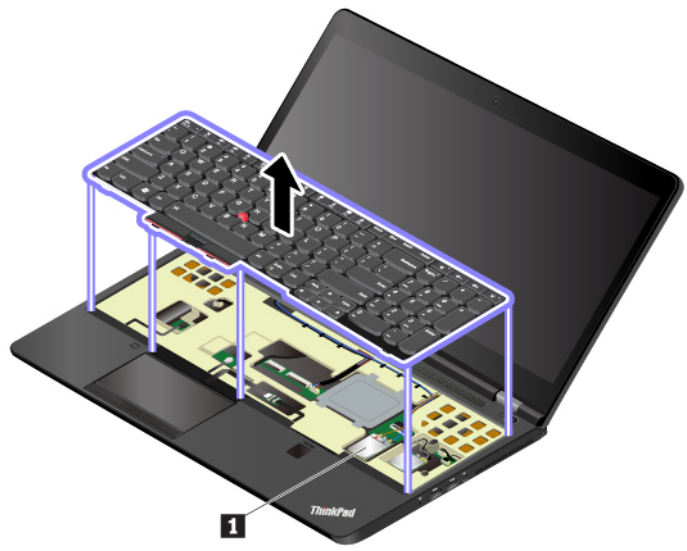
- En módulos inalámbricos preinstalados de fábrica, esta etiqueta identifica el número de certificación de ID e IC de FCC del módulo inalámbrico instalado por Lenovo.

**Nota:** No extraiga o sustituya un módulo inalámbrico preinstalado de fábrica usted mismo. Para sustituirlo, primero debe ponerse en contacto con el servicio técnico de Lenovo. Lenovo no es responsable de los daños causados por sustituciones no autorizadas.

TX FCC ID and IC Certification number for installed transmitter cards are located under the customer removable access panel, Keyboard, or Palmrest – see User Manual



- Para un módulo WAN inalámbrico instalable por el usuario, el número de Certificación IC e ID de FCC está adherido al módulo inalámbrico WAN **1** instalado en el equipo. Para ver el número de Certificación IC e ID de FCC, debe quitar el conjunto de la cubierta de la base del sistema. Para obtener instrucciones, consulte “Sustitución de la tarjeta WAN inalámbrica” en la página 135.



**Nota:** En módulos inalámbricos instalables por el usuario, asegúrese de utilizar únicamente los módulos inalámbricos autorizados por Lenovo y probados específicamente para este modelo de sistema. De lo contrario, el equipo emitirá una secuencia de pitidos de código de error cuando se encienda el equipo.

## Etiquetas de los sistemas operativos Windows

**Certificado de autenticidad Windows 7:** los modelos de equipo que traen el sistema operativo Windows 7 preinstalado cuentan con una etiqueta de certificado de autenticidad, la cual va adherida a la cubierta del equipo o al interior del compartimiento de la batería. El certificado de autenticidad es el indicio de que el sistema cuenta con licencia para ejecutar un producto Windows 7 y que cuenta con una versión de Windows 7 original preinstalada. En algunos casos, es posible que se haya preinstalado una versión anterior de Windows, de acuerdo con derechos de instalación de versiones anteriores de licencia de Windows 7 Professional. Aparecerá en el certificado de autenticidad la versión de Windows 7 para la que se garantiza el

sistema y el ID del producto. La ID de producto es importante cuando se reinstala el sistema operativo Windows 7 desde una fuente que no es un conjunto de discos de recuperación del producto Lenovo.

**Etiqueta Microsoft® original de Windows 10:** es posible que el sistema tenga una etiqueta Microsoft original adherida a la cubierta en función de los siguientes factores:

- Su ubicación geográfica
- Fecha de fabricación del sistema
- Versión de Windows 10 preinstalada

Vaya a <https://www.microsoft.com/en-us/howtotell/Hardware.aspx> para ver ejemplos de los diferentes tipos de etiquetas de Microsoft original.

- En la República Popular de China, la etiqueta de Microsoft original es un requisito para todos los modelos de equipo que cuenten con cualquier versión de Windows 10 preinstalada.
- En otros países y regiones, la etiqueta de Microsoft original es necesaria solo en modelos de equipo que cuenten con licencia para Windows 10 Pro.

La ausencia de una etiqueta de Microsoft original no indica que la versión preinstalada de Windows no sea auténtica. Para obtener detalles acerca de cómo identificar si el producto Windows preinstalado es original, consulte la información proporcionada por Microsoft en:

<https://www.microsoft.com/en-us/howtotell/default.aspx>

A diferencia de lo ocurrido con los productos Windows 7, no hay indicadores visuales externos del ID del producto o la versión de Windows que indique el sistema al cual se concedió la licencia. En su lugar, el ID del producto se registra en el firmware del sistema. Siempre que esté instalado un producto Windows 10, el programa de instalación verifica que el firmware del equipo sea válido al hacerlo coincidir con un ID de producto válido para completar la activación.

En algunos casos, es posible que se haya preinstalado una versión anterior de Windows, de acuerdo con derechos de instalación de versiones anteriores de licencia de Windows 10 Pro.

---

## Características del equipo

Las características del equipo presentadas de este tema abarcan varios modelos. Es posible que algunas características del sistema estén disponibles solo en algunos modelos.

### Microprocesador

Para ver la información del microprocesador del sistema, haga lo siguiente:

- **Para Windows 7:** Abra el menú Inicio, haga clic con el botón secundario del mouse en **Equipo** y después haga clic en **Propiedades**.
- **Para Windows 10:** Haga clic con el botón secundario del mouse en **Inicio** y, a continuación, haga clic en **Sistema**.

### Memoria

- Módulos pequeños de memoria dual en línea (SODIMM) con velocidad doble de datos 4 (DDR4)
- Módulo de memoria de comprobación y corrección de errores (ECC) (disponible en algunos modelos)

### Dispositivo de almacenamiento

Dependiendo del modelo:

- Unidad de disco duro de formato reducido de 2,5 pulgadas (7 mm o 0,28 pulgadas de altura)

- Unidad de estado sólido M.2

### **Pantalla**

- Control de brillo
- Tecnología de conmutación en el mismo plano (IPS)
- Tamaño de la pantalla: 396,2 mm (15,6 pulgadas)
- Resolución de pantalla: 1920 x 1080 píxeles o 3840 x 2160 píxeles, dependiendo del modelo
- Tecnología multitáctil (disponible en algunos modelos)
- Gráficos NVIDIA® Optimus o gráficos separados

### **Teclado**

- Teclado de seis filas (tradicional o retroiluminado)
- Teclas de función
- Teclado numérico
- Dispositivo de puntero de ThinkPad (incluye dispositivo de puntero de TrackPoint y área táctil con botones)

### **Conectores y ranuras**

- Conector de alimentación ca
- Conector de audio
- Conector de estación de acoplamiento (disponible en algunos modelos)
- Ranura ExpressCard
- Conector HDMI
- Ranura de la tarjeta multimedia
- Ranura de la tarjeta micro SIM (dentro del compartimiento de la batería) (disponible en algunos modelos)
- Conector Mini DisplayPort
- Conector Ethernet RJ45
- Ranura de tarjeta inteligente (disponible en algunos modelos)
- Conector USB-C (compatible con Thunderbolt 3)
- Cuatro conectores USB 3.0 (incluye un conector Always On USB 3.0)

### **Características de seguridad**

- Lector de huellas dactilares
- Ranura de bloqueo de seguridad
- Módulo de plataforma segura (TPM) (disponible en algunos modelos)

### **GPS y características de conexión inalámbrica**

- Bluetooth
- Receptor satelital del sistema de posicionamiento global (GPS) (disponible en modelos con WAN inalámbrica)
- LAN inalámbrica
- WAN inalámbrica (disponible en algunos modelos)



## Otros

- Cámara (disponible en algunos modelos)
- Sensor del color (disponible en algunos modelos)
- Micrófonos (disponibles en algunos modelos)

---

## Especificaciones del equipo

### Tamaño

- Ancho: 377,4 mm (14,86 pulgadas)
- Fondo: 252,3 mm (9,93 pulgadas)
- Grosor:
  - Modelos táctiles: de 24,5 mm (0,96 pulgadas) a 29,4 mm (1,16 pulgadas)
  - Modelos no táctiles: de 24,5 mm (0,96 pulgadas) a 32,7 mm (1,29 pulgadas)

### Emisión máxima de calor (dependiendo del modelo)

- 170 W (580 Btu/h)

### Fuente de alimentación (adaptador de alimentación de CA)

- Entrada sinusoidal de 50 Hz a 60 Hz
- Valor de entrada del adaptador de alimentación de CA: de 100 V a 240 V de CA, de 50 Hz a 60 Hz

---

## Entorno operativo

### Altitud máxima (sin presurización)

- 3048 m (10000 pies)

### Temperatura

- En altitudes hasta 2438 m (8000 pies)
  - En funcionamiento: 5 °C a 35 °C (41 °F a 95 °F)
  - Almacenamiento: de 5 °C a 43 °C (41 °F a 109 °F)
- En altitudes superiores a 2438 m (8000 pies)
  - Temperatura máxima en funcionamiento en la condición despresurizada: 31,3 °C (88 °F)

**Nota:** Cuando cargue la batería, la temperatura de esta deberá ser de 10 °C (50 °F) como mínimo.

### Humedad relativa

- Funcionamiento: 8 % a 95 % a temperatura de bombilla húmeda 23 °C (73 °F)
- Almacenamiento: 5 % a 95 % a temperatura de bombilla húmeda 27 °C (81 °F)

Si es posible, coloque el sistema en un lugar seco y bien ventilado sin exposición directa a la luz solar.

### Atención:

- Mantenga los dispositivos eléctricos, como ventiladores eléctricos, aire acondicionado y hornos de microondas, alejados del sistema. Los fuertes campos magnéticos generados por estos dispositivos pueden dañar el monitor y los datos de la unidad de almacenamiento interna.

- No deposite ninguna bebida encima o al lado del sistema no de otros dispositivos conectados. Si se derrama líquido en el sistema o en un dispositivo conectado, se podría producir un cortocircuito u otro daño.
- No coma o fume encima del teclado. Las partículas que caen dentro del teclado pueden causar daños.

---

## Programas Lenovo

El sistema incluye programas Lenovo que le ayudarán a trabajar de manera fácil y segura.

### Acceso a los programas Lenovo

Para acceder a los programas de Lenovo en su sistema desde el Panel de control, haga lo siguiente:

1. Abra el menú Inicio y ubique un programa usando su nombre.
2. Si el programa no aparece en el menú Inicio de Windows 7, haga clic en **Todos los programas** para mostrar todos los programas.
3. Si aún así no encuentra el programa en la lista de programas, búsquelo mediante el cuadro de búsqueda.

**Nota:** Si utiliza el sistema operativo Windows 7, algunos programas de Lenovo están listos para su instalación. No se puede encontrar estos programas con los métodos indicados anteriormente, a menos que los haya instalado primero. Para instalar estos programas de Lenovo, inicie el programa Lenovo PC Experience, haga clic en **Lenovo Tools** y, a continuación, siga las instrucciones en pantalla.

### Introducción a los programas Lenovo

Este tema proporciona una breve introducción a los programas Lenovo. Según el modelo del sistema, es posible que algunos de los programas no estén disponibles.

Los programas disponibles pueden cambiar sin previo aviso. Para obtener más información sobre los programas y otras soluciones de sistemas que ofrece Lenovo, vaya a:

<https://support.lenovo.com>

---

<p><b>Access Connections™</b> (Windows 7)</p>	<p>Este programa consta de un asistente de conectividad para crear y administrar perfiles de ubicación. Cada perfil de ubicación almacena los valores de red necesarios para conectarse a una infraestructura de red desde una ubicación específica como, por ejemplo, desde su casa o desde la oficina.</p> <p>Este programa le permite cambiar entre perfiles de ubicación cuando mueve su equipo de un lugar a otro. Por lo tanto, puede conectarse de forma fácil y rápida a una red sin volver a configurar manualmente sus valores y reiniciar el equipo cada vez.</p>
<p><b>Active Protection System™</b> (Windows 7)</p>	<p>Este programa protege la unidad de almacenamiento interna cuando el sensor de golpes ubicado dentro del sistema detecta una situación que podría dañar la unidad. Esta condición incluye la inclinación del sistema, vibración excesiva o golpes.</p> <p>La unidad de almacenamiento interna es menos vulnerable a daños cuando no está funcionando. Esto se debe a que la unidad deja de girar y los cabezales de lectura y escritura de la unidad también se movieron a áreas sin datos.</p> <p>Al detectar que el ambiente se estabilizó nuevamente (cambio mínimo en la inclinación del sistema, vibraciones o golpes), el sensor de impacto habilita la unidad de almacenamiento interna.</p>

---

<b>Communications Utility</b> (Windows 7)	Este programa le permite configurar los valores de la cámara integrada y los dispositivos de audio.
<b>Fingerprint Manager Pro, Lenovo Fingerprint Manager o Lenovo Touch Fingerprint Software</b> (Windows 7)	Si el equipo posee un lector de huellas dactilares, este programa le permite registrar su huella dactilar y asociarla a sus contraseñas. De esta forma, la autenticación de huellas dactilares puede sustituir a las contraseñas, lo que permite un acceso de usuario seguro y sencillo.
<b>Hotkey Features Integration</b> (Windows 7 y Windows 10)	Este software activa las teclas y botones especiales F1-F12 en el equipo. Por ejemplo, al presionar la tecla o botón de silencio del micrófono, alterna el estado del micrófono entre silencio y sin silencio. El indicador de estado de silencio aparece en la pantalla cuando cambie el estado de silencio.
<b>Lenovo Vantage</b> (Windows 10)	<p>Las mejores características y capacidades del equipo deben ser fáciles de acceder y comprender. Con Lenovo Vantage, lo son.</p> <p>Utilice Lenovo Vantage para hacer lo siguiente:</p> <ul style="list-style-type: none"> <li>• Gestionar las actualizaciones, obtener los controladores más recientes y mantener actualizado el software de su equipo.</li> <li>• Protegerse de redes de Wi-Fi maliciosas.</li> <li>• Optimizar el rendimiento del equipo, supervisar el estado del equipo.</li> <li>• Acceder a la guía del usuario, comprobar el estado de la garantía y ver los accesorios personalizados para el equipo.</li> <li>• Leer artículos de procedimientos, explorar los foros de Lenovo y mantenerse actualizado con artículos y blogs sobre tecnología de fuentes confiables.</li> <li>• Configure los valores de hardware.</li> <li>• Cree y gestione el ID de Lenovo ID.</li> </ul> <p>Esta aplicación incluye contenido exclusivo de Lenovo que le ayudará a obtener más información acerca de lo que puede hacer con su equipo Lenovo.</p>
<b>Lenovo PC Experience</b> (Windows 7)	<p>Este programa le permite trabajar de manera más fácil y segura, al brindar acceso fácil a diversos programas.</p> <p><b>Nota:</b> Este programa no aparece en la lista de todos los programas ni en el cuadro de búsqueda. Para acceder a este programa, vaya al Panel de control. Visualice el Panel de control ordenado por categoría, haga clic en <b>Hardware y sonido</b> → <b>Dispositivos e impresoras</b> y luego haga doble clic en el dispositivo con el nombre del equipo.</p>
<b>Lenovo Solution Center</b> (Windows 7)	<p>Este programa le permite solucionar problemas y resolver problemas del sistema. Combina pruebas de diagnóstico, recolección de información del sistema, estado de seguridad e información de soporte, junto con recomendaciones y sugerencias para un rendimiento óptimo del sistema.</p>
<b>Mobile Broadband Connect</b> (Windows 7)	<p>Este programa le permite conectar el sistema a la red de banda ancha móvil mediante una tarjeta WAN inalámbrica compatible.</p>
<b>Power Manager</b> (Windows 7)	<p>Este programa permite administrar la energía del equipo de forma cómoda, flexible y completa. Permite el ajuste de valores de energía del sistema para obtener el mejor equilibrio entre rendimiento y ahorro de energía.</p>

---

<b>Recovery Media</b> (Windows 7)	Este programa le permite restaurar el contenido de la unidad de almacenamiento interna a los valores predeterminados de fábrica.
<b>System Update</b> (Windows 7)	Este programa le permite mantener actualizado el software en el equipo mediante la descarga e instalación de paquetes de software, los que incluyen: <ul style="list-style-type: none"><li>• Controladores de dispositivo</li><li>• Actualizaciones de Unified Extensible Firmware Interface (UEFI) basic input/output system (BIOS)</li><li>• Otros programas de terceros</li></ul>

---

---

## Capítulo 2. Uso del equipo

En este capítulo se proporciona información para ayudarle a utilizar varias características proporcionadas por el sistema.

---

### Registro del equipo

Al registrar el equipo, la información se ingresa en una base de datos que permite a Lenovo ponerse en contacto con usted en el caso de que se produzca un problema de recuperación u otro problema grave. Asimismo, determinadas ubicaciones ofrecen más servicios y privilegios a los usuarios registrados.

Cuando registre el sistema con Lenovo, también obtendrá las ventajas siguientes:

- Un servicio más rápido cuando llame a Lenovo para obtener ayuda
- Notificación automática del software gratuito y de las ofertas especiales de promoción

Para registrar su equipo con Lenovo, vaya a <https://support.lenovo.com/productregistration> y siga las instrucciones en pantalla.

Si está usando un sistema operativo Windows 7, también puede registrar su sistema mediante el programa Lenovo Product Registration preinstalado. El programa se inicia automáticamente después de haber utilizado el equipo por un periodo. Siga las instrucciones en la pantalla para registrar el equipo.

---

### Preguntas más frecuentes

Este tema entrega algunos consejos para optimizar la utilización de los equipos portátiles ThinkPad.

#### ¿Puedo obtener mi guía del usuario en otro idioma?

Para descargar la guía del usuario en otro idioma, vaya a <https://support.lenovo.com>. A continuación, siga las instrucciones de la pantalla.

#### ¿Cómo puedo obtener ayuda para el sistema operativo Windows?

El sistema de información de ayuda de Windows proporciona información detallada acerca del sistema operativo Windows de modo que pueda aprovechar al máximo el sistema. Para acceder al sistema de información de ayuda de Windows:

- **Para Windows 7:** Abra el menú Inicio y haga clic en **Ayuda y soporte**.
- **Para Windows 10:** Abra el menú Inicio y haga clic en **Obtener ayuda**. Además, puede utilizar la asistente personal Cortana® para buscar ayuda, aplicaciones, archivos, valores, etc.

#### ¿Cómo se puede acceder al Panel de control?

- **Para Windows 7:** Haga clic en el botón **Inicio** para abrir el menú Inicio y haga clic en el **Panel de control**.
- **Para Windows 10:** Haga clic en el botón **Inicio** para abrir el menú Inicio, y a continuación, haga clic en **Sistema Windows → Panel de control**.

#### ¿Cómo se apaga el sistema?

- **Para Windows 7:** Abra el menú Inicio y haga clic en **Apagar**.
- **Para Windows 10:** Abra el menú Inicio, haga clic en **Energía** y, a continuación, haga clic en **Apagar**.

## ¿Cómo particionar mi unidad de almacenamiento?

Para particionar la unidad de almacenamiento de su equipo en el sistema operativo Windows, consulte <https://support.lenovo.com/solutions/ht503851>.

## ¿Cómo puedo usar la alimentación de la batería de manera más eficaz cuando estoy fuera de la oficina?

- Para conservar energía o para suspender el funcionamiento sin salir de los programas o sin guardar los archivos, consulte “Modalidades de ahorro de energía” en la página 29.
- Para conseguir el mejor equilibrio entre rendimiento y ahorro de energía, cree y aplique un plan de energía adecuado. Consulte “Administración de la energía de la batería” en la página 29.
- Si el sistema va a estar apagado durante un largo periodo de tiempo, puede evitar que se desgaste la energía de la batería extrayendo la batería.

## ¿Cómo me deshago de los datos almacenados en la unidad de almacenamiento interna de manera segura?

- Consulte Capítulo 5 “Seguridad” en la página 61 para obtener más información acerca de cómo proteger el equipo ante robos y uso no autorizado.
- Antes de deshacerse de los datos de la unidad de almacenamiento interna, asegúrese de leer “Eliminación de datos de la unidad de almacenamiento” en la página 66.

## ¿Cómo se conecta una pantalla externa?

- Consulte “Uso de una pantalla externa” en la página 37.
- Con la función Extender escritorio, puede visualizar la salida en la pantalla del equipo y en una pantalla externa.

## ¿Cómo conecto o sustituyo un dispositivo?

Consulte los temas pertinentes en Capítulo 10 “Sustitución de dispositivos” en la página 119.

## He estado utilizando el sistema durante cierto tiempo y se está ralentizando su funcionamiento. ¿Qué debo hacer?

- Siga los “Consejos generales para evitar problemas” en la página 93.
- Diagnostique problemas usted mismo utilizando el software de diagnóstico preinstalado. Consulte “Diagnóstico de problemas” en la página 93.
- Verifique soluciones de recuperación en Capítulo 9 “Información de recuperación” en la página 113.

## Imprima los temas siguientes y guárdelos con el sistema por si se diera el caso de que no pudiera acceder a esta guía del usuario electrónica cuando lo necesitara.

- “Instalación de un nuevo sistema operativo” en la página 69
- “El equipo no responde” en la página 94
- “Problemas de alimentación” en la página 109

---

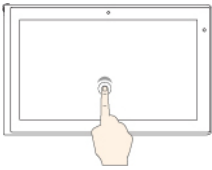

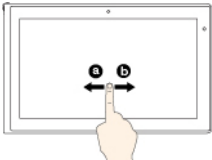
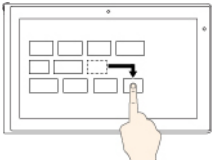
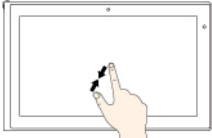

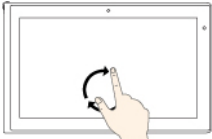
## Uso de la pantalla multitáctil

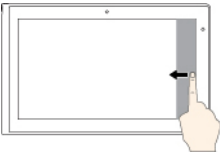

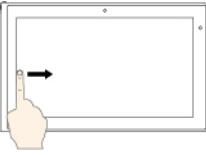

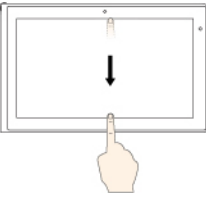
En este tema se proporcionan instrucciones para usar la pantalla multitáctil que está disponible en algunos modelos.

### Notas:

- Es posible la pantalla sea diferente de las siguientes ilustraciones.
- En función de los programas que utilice, es posible que algunos gestos no estén disponibles.

La tabla siguiente presenta algunos gestos de uso frecuente.

Gestos táctiles (únicamente para modelos táctiles)	Descripción
	<p><b>Toque:</b> toque.</p> <p><b>Acción del ratón:</b> pulsación.</p> <p><b>Función:</b> abrir una aplicación o realice una acción en una aplicación abierta, como <b>Copiar</b>, <b>Guardar</b> y <b>Eliminar</b>, según la aplicación.</p>
	<p><b>Toque:</b> mantener pulsado.</p> <p><b>Acción del ratón:</b> pulsación de botón secundario.</p> <p><b>Función:</b> abrir un menú con muchas opciones.</p>
	<p><b>Toque:</b> pasada.</p> <p><b>Acción del ratón:</b> desplazamiento de la rueda del mouse, movimiento de la barra de desplazamiento o pulsación de la flecha de desplazamiento.</p> <p><b>Función:</b> desplazarse a través de elementos como listas, páginas y fotos.</p>
	<p><b>Toque:</b> arrastre un elemento a la ubicación deseada.</p> <p><b>Acción de ratón:</b> pulse, mantenga presionado y arrastre un elemento.</p> <p><b>Función:</b> mover un objeto.</p>
	<p><b>Toque:</b> acerque dos dedos.</p> <p><b>Acción de ratón:</b> pulse la tecla Ctrl mientras desplaza la rueda del mouse hacia atrás.</p> <p><b>Función:</b> alejar.</p>
	<p><b>Toque:</b> aleje dos dedos.</p> <p><b>Acción de ratón:</b> pulse la tecla Ctrl mientras desplaza la rueda del mouse hacia delante.</p> <p><b>Función:</b> acercar.</p>
	<p><b>Toque:</b> ponga dos o más dedos en un elemento y después rote sus dedos en dirección de las manecillas del reloj o la dirección opuesta.</p> <p><b>Acción de ratón:</b> si la aplicación es compatible con la opción de girar, pulse el icono de girar.</p> <p><b>Función:</b> girar un elemento.</p> <p><b>Nota:</b> Este gesto solo se admite en el sistema operativo Windows 7.</p>

Gestos táctiles (únicamente para modelos táctiles)	Descripción
	<p><b>Toque:</b> deslice el dedo desde el borde derecho.</p> <p><b>Acción del mouse:</b> haga clic en el icono de Centro de actividades  en el área de notificaciones de Windows.</p> <p><b>Función:</b> abra el centro de actividades para ver las notificaciones y acciones rápidamente.</p> <p><b>Nota:</b> Este gesto solo se admite en el sistema operativo Windows 10.</p>
	<p><b>Toque:</b> deslice el dedo desde el borde izquierdo.</p> <p><b>Acción del mouse:</b> haga clic en el icono de la vista de tareas  en la barra de tareas.</p> <p><b>Función:</b> consulte todas las ventanas abiertas en la vista de tareas.</p> <p><b>Nota:</b> Este gesto solo se admite en el sistema operativo Windows 10.</p>
	<ul style="list-style-type: none"> <li> <p><b>Haga una pasada corta para activar la pantalla completa en la aplicación o cuando su equipo esté en modalidad de tableta</b></p> <p><b>Toque:</b> deslice hacia abajo desde el borde superior.</p> <p><b>Acción del mouse:</b> mueva el puntero al extremo superior de la pantalla.</p> <p><b>Función:</b> muestra una barra de título oculta.</p> </li> <li> <p><b>Haga un deslizamiento largo mientras su sistema está en modalidad de tableta</b></p> <p><b>Toque:</b> deslice hacia el interior desde el extremo superior al extremo inferior.</p> <p><b>Acción del mouse:</b> desde el borde superior de la pantalla, haga clic y mantenga presionado el botón del mouse y mueva el puntero hacia el borde inferior de la pantalla. Después, suéltelo.</p> <p><b>Función:</b> cierra la aplicación actual.</p> </li> </ul> <p><b>Nota:</b> Este gesto solo se admite en el sistema operativo Windows 10.</p>

### Consejos acerca del uso de la pantalla multitáctil

- La pantalla multitáctil es un panel de cristal cubierto con un plástico. No aplique presión ni coloque ningún objeto metálico en la pantalla, porque podría dañar el panel táctil o hacer que no funcione correctamente.
- No utilice las uñas, los dedos con guantes u objetos inanimados para realizar entradas en la pantalla.
- Calibre regularmente la exactitud de entrada del dedo para evitar una discrepancia.

### Consejos acerca de la limpieza de la pantalla multitáctil

- Apague el sistema antes de limpiar la pantalla multitáctil.
- Para eliminar huellas dactilares o polvo de la pantalla multitáctil, use un paño seco, suave y sin pelusas, o una pieza de algodón absorbente. No aplique disolventes en el paño.
- Limpie suavemente la pantalla con un movimiento de arriba hacia abajo. No aplique presión en la pantalla.

## Uso de las teclas especiales

El sistema cuenta con varias teclas para que trabaje con mayor eficacia y seguridad.





### 1 Teclado numérico

Puede usar este teclado numéricos para ingresar números rápidamente.



### 2 Tecla del logotipo de Windows

Presione la tecla del logotipo de Windows para abrir el menú Inicio. Para obtener información acerca del uso de la tecla del logotipo de Windows con otras teclas, consulte el sistema de información de ayuda del sistema operativo Windows.



### 3 4 Tecla Fn y teclas de función


Puede configurar la tecla Fn y las teclas de función haciendo lo siguiente:

1. Vaya a Panel de control y cambie la vista del Panel de control de Categoría a Iconos grandes o Iconos pequeños.
2. Haga clic en **Lenovo - Administrador de teclado** y aparecerá la ventana del administrador del teclado.
3. Seleccione las opciones de su preferencia.

-  +  alterna la función de la tecla entre la función F1–F12 estándar y la función especial impresa como icono en cada tecla. Cuando el indicador de bloqueo Fn está deshabilitado, puede utilizar la función predeterminada. Puede cambiar la función predeterminada en la ventana Propiedades del teclado.


-  silencia o activa el sonido de los altavoces.

Si quita el sonido y, a continuación, apaga el sistema, el sonido permanecerá en silencio cuando encienda el sistema. Para activar el sonido, presione  o .


-  disminuye el volumen del altavoz.

-  aumenta el volumen del altavoz.

-  silencia o activa los micrófonos.

-  disminuye el brillo de la pantalla del equipo.


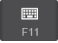
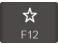
-  aumenta el brillo de la pantalla del equipo.

-  administra las pantallas externas.

-  habilita o deshabilita las características de conexión inalámbrica incorporadas.

- 



- **Para Windows 7:** abre el Panel de control.
- **Para Windows 10:** abre la ventana Configuración.

-  habilita o deshabilita las características Bluetooth incorporadas.
-  abre una página de configuración del teclado.
-  activa la función definida por usted mismo. Para definir o cambiar la función, haga lo siguiente:
  - **Para Windows 7:**
    1. Abra el Panel de control y cambie la vista del Panel de control de Categoría a Iconos grandes o Iconos pequeños.
    2. Haga clic en **Lenovo - Administrador de teclado**. En la ventana Gestor de teclado, haga clic en la pestaña **TECLA DEFINIDA POR EL USUARIO**.
    3. Siga las instrucciones que aparecen en la pantalla para completar la configuración.

En la página de configuración, también puede definir distintas funciones para las combinaciones de teclas con F12, como Mayús+F12, Alt+F12 o Ctrl+F12.
  - **Para Windows 10:**
    1. Abra Lenovo Vantage. Consulte “Acceso a los programas Lenovo” en la página 14.
    2. Haga clic en **Configuración de hardware** y, a continuación, haga clic en **Entrada**.
    3. Ubique la sección **Teclado: tecla definida por el usuario** y siga las instrucciones en la pantalla para completar la configuración.

En la página de configuración, también puede definir distintas funciones para las combinaciones de teclas con F12, como Mayús+F12, Alt+F12 o Ctrl+F12.

### Combinaciones de teclas

-  + : abre el programa Herramienta de recortes.
- **Fn+Barra espaciadora:** Si el equipo admite teclados con retroiluminación, presione Fn+Barra espaciadora para alternar entre los diferentes estados de retroiluminación del teclado.
- **Fn+B:** esta combinación de teclas tiene la misma función que la tecla Interr en un teclado convencional.
- **Fn+K:** esta combinación de teclas tiene la misma función que la tecla Bloq Despl en un teclado convencional.
- **Fn+P:** esta combinación de teclas tiene la misma función que la tecla Pausa en un teclado convencional.
- **Fn+S:** esta combinación de teclas tiene la misma función que la tecla PetSis en un teclado convencional.
- **Fn+4:** presione Fn+F4 para poner el equipo en modalidad de suspensión. Para activar el sistema, presione cualquier tecla o el botón de inicio/apagado.

---

## Uso del dispositivo de puntero de ThinkPad

Esta sección proporciona información sobre cómo utilizar el dispositivo de puntero de ThinkPad.

### Visión general del dispositivo de puntero de ThinkPad

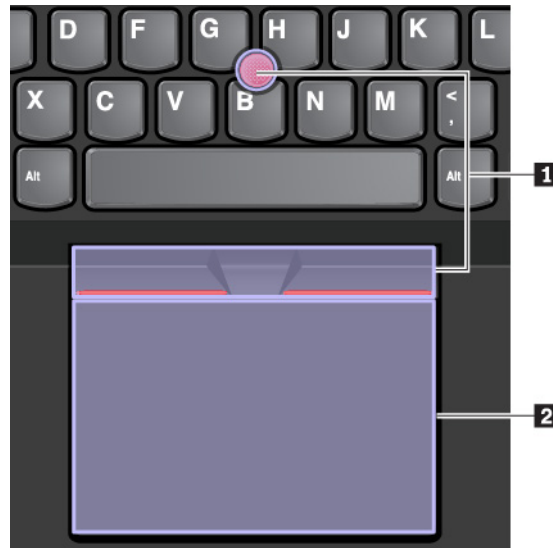
El dispositivo de puntero de ThinkPad le permite realizar todas las funciones de un mouse tradicional, como apuntar, hacer clic y desplazarse. Con el dispositivo de puntero de ThinkPad, también puede realizar varios gestos táctiles, como rotar o hacer acercamientos y alejamientos.

El dispositivo de puntero de ThinkPad consta de los siguientes dos dispositivos:

**1** Dispositivo de puntero de TrackPoint

**2** Dispositivo de área táctil

**Nota:** En función del modelo, el aspecto del dispositivo de puntero TrackPoint y el área táctil puede ser diferente de la ilustración en este tema.



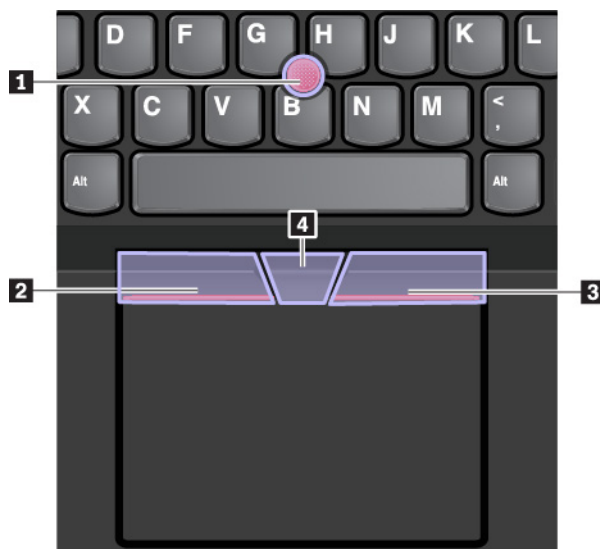
De forma predeterminada, el dispositivo de puntero de TrackPoint y el área táctil se activan con los gestos de contacto habilitados. Para cambiar la configuración, consulte “Personalización del dispositivo de puntero de ThinkPad” en la página 26.

## Uso del dispositivo de puntero de TrackPoint

El dispositivo de puntero de TrackPoint le permite realizar todas las funciones de un mouse tradicional, como apuntar, hacer clic y desplazarse.

El dispositivo de puntero de TrackPoint consta de los siguientes componentes:

- 1** Puntero
- 2** Botón izquierdo (botón principal)
- 3** Botón derecho (botón secundario)
- 4** Barra de desplazamiento



Para utilizar el puntero de TrackPoint, consulte las siguientes instrucciones:

**Nota:** Coloque las manos en posición para escribir y con dedo índice o el dedo medio aplique presión en el capuchón no deslizante del pivote. Utilice cualquiera de los pulgares para presionar el botón izquierdo o el botón derecho.

- **Puntero**

Utilice el puntero **1** para mover el puntero en la pantalla. Para usar el pivote, aplique presión en el capuchón no deslizante del pivote en cualquier dirección paralela al teclado. El puntero se mueve correspondiente, pero el pivote en sí no se mueve. La velocidad a la que se mueve el puntero depende de la presión que se aplica al pivote.

- **Clic con el botón principal del mouse**

Haga clic con el botón izquierdo **2** para seleccionar o abrir un elemento.

- **Clic con el botón secundario del mouse**

Presione el botón de clic derecho **3** para visualizar un menú de accesos directos.

- **Desplazamiento**

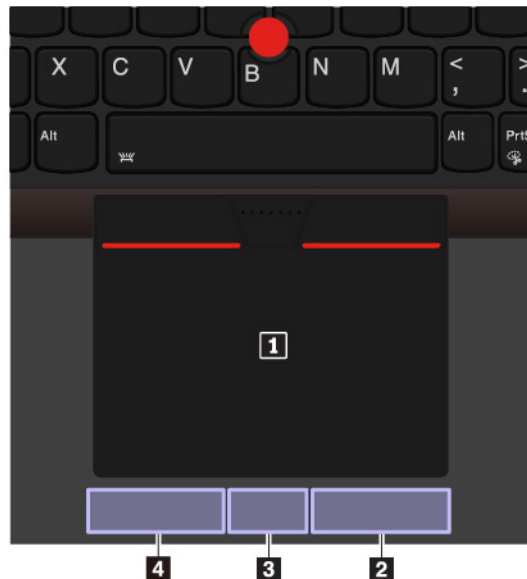
Mantenga presionada la barra de desplazamiento punteada **4** mientras aplica presión al pivote en dirección vertical u horizontal. Luego puede desplazarse mediante el documento, el sitio web o las aplicaciones.

## Uso del dispositivo de área táctil con botones

El trackpad con botones consiste de los siguientes componentes:

- 1** Dispositivo de área táctil
- 2** Botón derecho (botón secundario)
- 3** Botón medio
- 4** Botón izquierdo (botón principal)

Para mover el puntero por la pantalla, deslice la yema del dedo sobre el dispositivo de área táctil **1** en la dirección correspondiente. Las funciones de los botones secundario **2** central **3** y principal **4** corresponden a las de los botones derecho, central e izquierdo de un mouse convencional.



Si la superficie del dispositivo de área táctil tiene manchas de aceite, apague el sistema. Después, limpie con cuidado la superficie del dispositivo de área táctil con un trapo suave, sin pelusa y humedecido con agua tibia o con limpiador del sistema.

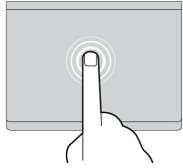
## Uso de gestos táctiles en el dispositivo de área táctil

Toda la superficie del área táctil es sensible al movimiento y contacto de los dedos. Puede utilizar el área táctil para realizar las mismas acciones de apuntado y pulsación que realizaría con un mouse tradicional. También puede utilizar el área táctil para realizar diversos gestos táctiles.

La siguiente sección presenta algunos gestos utilizados frecuentemente, como toques, arrastre y desplazamiento. Para obtener más gestos, consulte el sistema de información de ayuda del dispositivo de puntero ThinkPad.

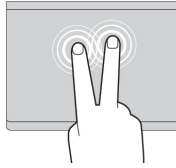
### Notas:

- Al utilizar dos o más dedos, asegúrese de que colocar los dedos ligeramente separados.
- Algunos gestos no están disponibles si la última acción se ha realizado desde el dispositivo de puntero de TrackPoint.
- Algunos gestos solo están disponibles cuando utiliza determinadas aplicaciones.
- Según el modelo, el aspecto del área táctil en el sistema puede ser diferente a las ilustraciones de este tema.



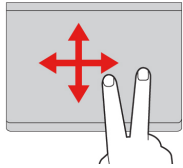
### Tocar

Toque cualquier lugar del área táctil con un dedo para seleccionar o para abrir un elemento.



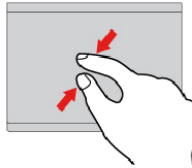
### Tocar con dos dedos

Toque en cualquier lugar del área táctil con dos dedos para visualizar un menú de accesos directos.



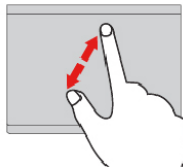
### Desplazarse con dos dedos

Ponga dos dedos en el área táctil y muévalos en dirección vertical u horizontal. Esta acción le permite desplazarse por el documento, el sitio web o las aplicaciones.



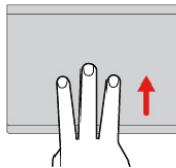
### Alejar con dos dedos

Coloque dos dedos en el área táctil y acérquelos para alejar la visualización.



### Acercar con dos dedos

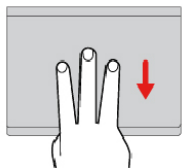
Coloque dos dedos en el dispositivo de área táctil y aléjelos para acercar la visualización.



### Deslizar tres dedos hacia arriba

Coloque tres dedos en el dispositivo de área táctil y páselos hacia arriba para abrir la vista de tareas, donde verá todas las ventanas abiertas.

**Nota:** Este gesto solo se admite en el sistema operativo Windows 10.



### Deslizar tres dedos hacia abajo

Coloque tres dedos en el área táctil y bájelos para mostrar el escritorio.

**Nota:** Este gesto solo se admite en el sistema operativo Windows 10.


## Personalización del dispositivo de puntero de ThinkPad

Puede personalizar el dispositivo de puntero ThinkPad para utilizarlo de forma más cómoda y eficaz. Por ejemplo, puede optar por habilitar el dispositivo de puntero de TrackPoint, el dispositivo de área táctil o ambos. También puede deshabilitar o habilitar los gestos táctiles.

Para personalizar el dispositivo de puntero de ThinkPad, haga lo siguiente:

1. Vaya al Panel de control.
2. Visualice el Panel de control y con iconos grandes o pequeños. Haga clic en **Mouse**. Se visualizará la ventana Propiedades del mouse.
3. En la ventana de propiedades del mouse, siga las instrucciones en pantalla para completar la personalización de este.

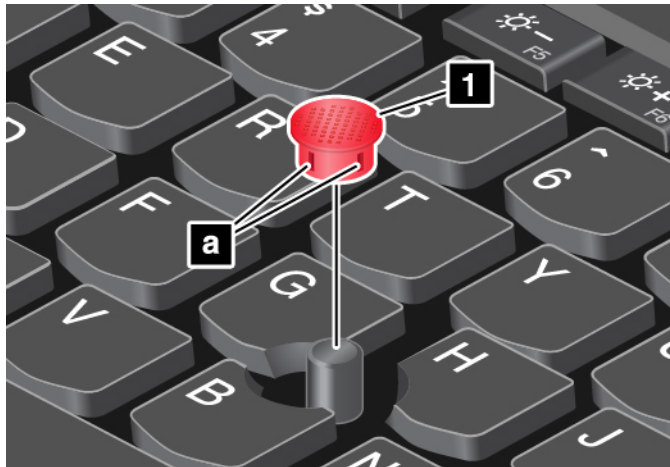
## Sustitución del capuchón del puntero

El capuchón  situado en el extremo del pivote es extraíble. Después de usar el capuchón por un periodo de tiempo, considere sustituir el capuchón por uno nuevo.

### Notas:

- Asegúrese de utilizar un capuchón con surcos  como se muestra en la siguiente ilustración.

- En función del modelo, el aspecto del teclado puede ser diferente de la ilustración en este tema.



---

## Administración de energía

Esta sección proporciona información acerca de cómo utilizar la alimentación de CA y la energía de la batería para conseguir el mejor equilibrio entre el rendimiento y la gestión de alimentación.

### Uso del adaptador de alimentación de CA

La alimentación necesaria para hacer funcionar el sistema puede venir de la batería o de alimentación de CA. Mientras utilice alimentación de CA, la batería se cargará automáticamente.

El sistema se proporciona con un adaptador de alimentación de CA y un cable de alimentación.

- Adaptador de alimentación de CA: convierte la alimentación de CA para su uso por el equipo portátil.
- Cable de alimentación: conecta la toma de alimentación de CA y el adaptador de alimentación de CA.

### Conexión del adaptador de alimentación de CA

Para conectar el sistema a la alimentación de CA, asegúrese de realizar los siguientes pasos en orden:

**Atención:** El uso de un cable de alimentación inadecuado podría dañar gravemente su sistema.

1. Conecte el cable de alimentación al adaptador de alimentación de CA.
2. Conecte el adaptador de alimentación de CA al conector de alimentación del sistema.
3. Conecte el cable de alimentación a una toma de alimentación eléctrica.

### Consejos acerca del uso del adaptador de alimentación de CA

- Cuando no utilice el adaptador de alimentación de CA, desconéctelo de la toma de alimentación eléctrica.
- No apriete demasiado el cable de alimentación alrededor del transformador adaptador de alimentación de CA cuando este esté conectado al transformador.

### Uso de la batería

Cuando necesite utilizar el sistema lejos de tomas de alimentación eléctrica, dependerá de la energía de la batería para que el sistema siga funcionando. Los distintos componentes del equipo consumen energía a velocidades diferentes. Cuanto más utilice los componentes que gastan más energía, más rápidamente se consumirá la energía de la batería.

Pase más tiempo desenchufado con las baterías de ThinkPad. La movilidad ha revolucionado los negocios al permitirle llevar su trabajo a dondequiera que vaya. Con las baterías de ThinkPad, podrá trabajar durante más tiempo sin tener que estar ligado a una toma de alimentación eléctrica.

### Comprobación del estado de la batería

Mueva el puntero al icono de estado de la batería en el área de notificaciones de Windows para ver el estado de la batería. El icono de estado de la batería muestra el porcentaje de energía de la batería y el tiempo restante de uso del sistema antes de que sea necesario cargar la batería.

La frecuencia con la que utilice la energía de la batería determina la duración de la batería del sistema entre cargas. Como cada usuario del sistema tiene hábitos y necesidades propios, es difícil prever cuánto tiempo dura la carga de la batería. Existen dos factores principales:

- La cantidad de energía almacenada en la batería cuando empieza a trabajar
- La forma en que usa el equipo, por ejemplo:
  - La frecuencia con que accede a la unidad de almacenamiento
  - El nivel de brillo de la pantalla del equipo
  - La frecuencia en que usa la característica de conexión inalámbrica

### Habilitación de la alarma de la batería en el sistema operativo Windows 7

En el sistema operativo Windows 7, puede configurar el equipo de forma que cuando la carga de la batería caiga debajo de un nivel determinado, se produzcan tres sucesos: activación de la alarma, visualización de un mensaje y apagado de la pantalla del equipo.

Para habilitar la alarma de batería, haga lo siguiente:

1. Inicie el programa Power Manager. Consulte “Acceso a los programas Lenovo” en la página 14.
2. Haga clic en la pestaña **Configuración global de energía**.
3. Para **Alarma de batería baja** o **Alarma de batería agotada**, establezca el porcentaje del nivel de energía y establezca la acción.

**Nota:** Si el sistema entra en modalidad de suspensión o de hibernación cuando la energía de la batería está baja sin el mensaje de alarma, aparecerá el mensaje cuando se reanude el sistema. Para reanudar el funcionamiento normal, haga clic en **Aceptar** cuando aparezca el mensaje.

### Carga de la batería

Cuando descubra que la energía restante de la batería es baja, cargue la batería o reemplace la batería con una batería cargada.

Si dispone de una toma de alimentación de CA, conecte el sistema a la alimentación de CA. La batería se cargará completamente en aproximadamente cuatro a ocho horas. El tiempo de carga real depende del tamaño de la batería, el entorno físico y si está utilizando el sistema. Puede comprobar el estado de carga de la batería en cualquier momento mediante el icono de estado de la batería en el área de notificaciones de Windows.

**Nota:** Para maximizar la vida de la batería, el sistema no empieza a recargarla si la alimentación restante es superior a un 95%.

### Cuándo cargar la batería

- La carga de la batería está sujeta a su temperatura. El rango de temperatura recomendada para la carga de la batería es entre 10 °C (50 °F) y 35 °C (95 °F).

**Nota:** Para comprobar la temperatura de la batería, haga lo siguiente:



1. Abra Lenovo Vantage. Consulte “Acceso a los programas Lenovo” en la página 14.
  2. Haga clic en **Valores de hardware → Energía**.
  3. Ubique la sección **Estado de energía** y, a continuación, haga clic en **Mostrar detalles** para ver la temperatura de la batería.
- Cargue la batería en cualquiera de las condiciones siguientes:
    - Se instala una nueva batería.
    - El porcentaje de energía restante es bajo.
    - La batería no se ha utilizado durante un largo período de tiempo.

### **Aumento al máximo de la duración de la batería**

Para maximizar la vida de la batería, haga lo siguiente:

- Utilice la batería hasta que se haya agotado totalmente.
- Recargue la batería por completo antes de utilizarla. Puede ver si la batería está completamente cargada en el icono de estado de la batería del área de notificaciones de Windows.
- Utilice siempre las características de gestión de alimentación, como las modalidades de ahorro de energía.

## **Administración de la energía de la batería**

Para lograr el mejor equilibrio entre rendimiento y ahorro de energía, ajuste los valores del plan de energía. Para ajustar la configuración del plan de energía, haga lo siguiente:

1. Vaya a Panel de control y cambie la vista del Panel de control de Categoría a Iconos grandes o Iconos pequeños.
2. Haga clic en **Opciones de energía**.
3. Siga las instrucciones de la pantalla.

Para obtener más información, consulte el sistema de información de ayuda de Windows.

## **Modalidades de ahorro de energía**

Existen varios modos que puede utilizar en todo momento para ahorrar energía. En esta sección, se presenta cada modalidad y se proporcionan consejos para utilizar de forma efectiva la energía de la batería.


- **Modalidad de pantalla en blanco (solo para Windows 7)**

La pantalla del equipo necesita una cantidad considerable de energía de batería. Para ingresar a la modalidad de pantalla en blanco, haga clic con el botón secundario del mouse en el icono de estado de la batería, en el área de notificaciones de Windows y seleccione **Apagar pantalla**.

- **Modalidad de suspensión**

En modalidad de suspensión, el trabajo se guarda en la memoria y, a continuación, se apagan la unidad de almacenamiento y la pantalla del equipo. Cuando el equipo se activa, el trabajo se restaura transcurridos unos segundos.

Para poner el equipo en modalidad de suspensión, haga lo siguiente.

- **Para Windows 7:** Abra el menú Inicio y haga clic en la flecha situada junto al botón **Apagar**. Haga clic en **Suspender** en el menú en pantalla.
- **Para Windows 10:** Abra el menú Inicio, haga clic en  **Energía** y, a continuación, haga clic en **Suspender**.

- **Modalidad de hibernación**

Si utiliza esta modalidad, puede apagar el sistema completamente sin guardar los archivos ni salir de los programas que esté ejecutando. Cuando el sistema entra en la modalidad de hibernación, todos los programas, las carpetas y los archivos abiertos se guardan en la unidad de almacenamiento y, a continuación, se apaga el sistema.

Para poner el equipo en modalidad de hibernación, haga lo siguiente:

- **Para Windows 7:** Abra el menú Inicio y haga clic en la flecha situada junto al botón **Apagar**. Haga clic en **Hibernar** en el menú en pantalla.
- **Para Windows 10:** Primero defina lo que hará el botón de inicio/apagado y luego presiónelo para poner al equipo en modalidad de hibernación.

Si coloca el equipo en la modalidad de hibernación con la función de reactivación deshabilitada, este no consume energía. La función de reactivación está deshabilitada de manera predeterminada. Si coloca el equipo en la modalidad de hibernación con la función de reactivación habilitada, este consume una pequeña cantidad de energía.

Para activar la función de reactivación, haga lo siguiente:

1. Abra el Panel de control, visualice el Panel de control por categoría y luego haga clic en **Sistema y Seguridad**.
  2. Haga clic en **Herramientas administrativas**.
  3. Haga doble clic en **Planificador de tareas**. Si se le solicita una contraseña de administrador o confirmación, especifique la contraseña o proporcione la confirmación.
  4. En el panel izquierdo, seleccione la carpeta de tareas para la que desee habilitar la función de reactivación. Aparecerán las tareas planificadas.
  5. Haga clic en una tarea planificada y, a continuación, haga clic en la pestaña **Condiciones**.
  6. En **Energía**, seleccione **Activar el equipo para ejecutar esta tarea**.
- **Conexiones inalámbricas apagadas**  
Cuando no utilice las características de conexión inalámbrica, como por ejemplo Bluetooth o LAN inalámbrica, desactívelas para ahorrar energía.

---

## Conexiones Ethernet con cable

Con un cable Ethernet, puede conectar el sistema a una red local a través del conector Ethernet del sistema.

El conector Ethernet tiene dos indicadores de estado de la red. Cuando el indicador verde está encendido, el sistema está conectado a una LAN. Cuando el indicador amarillo parpadea, se están transmitiendo datos.

**Nota:** Si el equipo está conectado a una estación de acoplamiento compatible o una base compatible, utilice el conector Ethernet en la estación de acoplamiento o la base en lugar de la que está en el equipo.



**PELIGRO**

**El sistema tiene un conector Ethernet. Para evitar el riesgo de descargas eléctricas, no conecte el cable telefónico al conector Ethernet.**

---

## Conexiones inalámbricas

La conexión inalámbrica es la transferencia de datos sin la utilización de cable, pero por medio de ondas de radio.

## Uso de la conexión de LAN inalámbrica

Una red de área local inalámbrica (LAN) cubre un área geográfica relativamente pequeña, tal como un edificio de oficinas o una casa. Se pueden conectar a este tipo de red los dispositivos que se basan en los estándares 802.11.

El sistema se proporciona con una tarjeta de red inalámbrica integrada para ayudarle a establecer conexiones inalámbricas y supervisar el estado de la conexión.

Para establecer una conexión de LAN inalámbrica, haga lo siguiente:

1. Active la característica de conexión inalámbrica. Consulte “Uso de las teclas especiales” en la página 20.
2. Haga clic en el icono de estado de conexión de red inalámbrica en el área de notificaciones de Windows. Se muestra una lista de las redes inalámbricas disponibles.
3. Haga doble clic en una red para conectarse a ella. Proporcione la información requerida, si es necesario.

El sistema se conecta automáticamente a una red inalámbrica disponible guardada cuando la ubicación cambia. Si la red inalámbrica disponible es segura, proporcione la contraseña requerida. Para obtener más información, consulte el sistema de información de ayuda de Windows.

### Consejos acerca del uso de la característica de LAN inalámbrica

Para obtener la mejor conexión, siga las directrices siguientes:

- Coloque el sistema de forma que haya el menor número posible de obstáculos entre el punto de acceso a la LAN inalámbrica y el sistema.
- Abra la cubierta del equipo en un ángulo ligeramente superior a los 90 grados.

### Comprobación del estado de la conexión de LAN inalámbrica

Puede comprobar el estado de la conexión de LAN inalámbrica a través del icono de estado de la conexión de red inalámbrica en el área de notificaciones de Windows. Mientras más barras se abarquen, mejor será la señal.

## Uso de la conexión de WAN inalámbrica

La red de área amplia inalámbrica (WAN), que usa redes celulares de transmisión de datos, le permite establecer conexiones inalámbricas a través de redes públicas o privadas remotas. Estas conexiones se pueden mantener en un área geográfica grande, mediante el uso de sitios de múltiples antenas o sistemas de satélite mantenidos por proveedores de servicio inalámbrico.

Algunos equipos portátiles ThinkPad se proporcionan con una tarjeta de WAN inalámbrica instalada, la cual contiene algunas tecnologías WAN inalámbricas, como HSPA, 3G, 4G o LTE. Al utilizar la tarjeta WAN inalámbrica, puede establecer conexiones de WAN inalámbricas.

**Nota:** Los proveedores de servicio autorizado proporcionan en algunos países o regiones el servicio de WAN inalámbrica.

### Consejos para el uso de la característica de WAN inalámbrica

Para obtener la mejor conexión, siga las directrices siguientes:

- Mantenga el sistema alejado del cuerpo.
- Coloque el equipo en una superficie plana y abra la pantalla del equipo en un ángulo ligeramente superior a los 90 grados.
- Sitúe el sistema lejos de paredes de cemento o ladrillo que pueden amortiguar las señales celulares.

- La mejor recepción se obtiene cerca de ventanas y en otras ubicaciones donde la recepción de teléfono móvil sea más potente.

### Comprobación del estado de la conexión de WAN inalámbrica

Puede comprobar el estado de la conexión de WAN inalámbrica a través del icono de estado de la conexión de red inalámbrica en el área de notificaciones de Windows. Mientras más barras se abarquen, mejor será la señal.

Para el sistema operativo Windows 7, también puede comprobar el estado de la conexión WAN inalámbrica a través del indicador de Access Connections en el área de notificaciones de Windows. Mientras más barras se abarquen, mejor será la señal.

## Uso de la conexión Bluetooth



Bluetooth puede conectar dispositivos que estén a corta distancia entre sí. Bluetooth generalmente se usa en las siguientes situaciones:

- Conexión de dispositivos periféricos a un sistema
- Transferencia de datos entre dispositivos de mano y un equipo personal
- Control y comunicación remota con dispositivos como teléfonos móviles

En función del modelo, el sistema podría admitir la función Bluetooth. Para transferir los datos a través de la función Bluetooth, haga lo siguiente:

**Nota:** No se recomienda utilizar la característica de conexión inalámbrica (el estándar 802.11) del sistema simultáneamente junto a una opción Bluetooth. La velocidad de transmisión de datos se puede retardar y el rendimiento de la conexión inalámbrica puede verse degradada.

1. Asegúrese de que la función Bluetooth esté habilitada.

- **Para Windows 7:** Presione la tecla de control de Bluetooth  y active la característica Bluetooth.
- **Para Windows 10:** Haga una de las siguientes acciones:
  - Presione la tecla de control de Bluetooth  y active la característica Bluetooth.
  - Abra el menú Inicio y haga clic en **Configuración** → **Dispositivos** → **Bluetooth y otros dispositivos**. Encienda el conmutador **Bluetooth** para habilitar la característica Bluetooth.

2. Pulse con el botón derecho en los datos que desea enviar.

3. Seleccione **Enviar a** → **Dispositivo Bluetooth**.

4. Seleccione un dispositivo Bluetooth y siga las instrucciones en pantalla.

Para obtener más información, consulte el sistema de información de ayuda de Windows y el sistema de información del dispositivo Bluetooth.

## Uso del Modo avión

El modo avión se admite en el sistema operativo Windows 10. Si el Modo avión está habilitado, todas las características de conexión inalámbrica se deshabilitarán.

Para habilitar o deshabilitar el Modo avión, haga lo siguiente:

1. Abra el menú Inicio.
2. Haga clic en **Configuración** → **Red e Internet** → **Modo avión**.
3. Deslice el control del **Modo avión** para encenderlo o apagarlo.

---

## Uso de la característica NVIDIA Optimus Graphics

Algunos equipos portátiles ThinkPad admiten NVIDIA Optimus Graphics.

Los valores de programa en ejecución y de planificación de energía que utiliza en el sistema tienen requisitos específicos de gráficos. Para lograr el mejor equilibrio entre el rendimiento del sistema y una larga duración de la batería, la función NVIDIA Optimus Graphics automáticamente cambia entre Gráficos de alto rendimiento y Gráficos de ahorro de energía. No es necesario reiniciar el sistema, cerrar programas o intervenir manualmente.

---

## Uso de características de audio

El sistema está equipado con los elementos siguientes:

- Conector de audio de 3,5 mm (0,14 pulgadas) de diámetro
- Micrófonos
- Altavoces

El equipo también tiene un chip de audio que le permite disfrutar de varias características de audio multimedia, como la siguiente:

- Compatible con audio de alta definición
- Reproducción de archivos MIDI y MP3
- Grabación y reproducción de archivos PCM y WAV
- Grabación de varias fuentes de sonido, como por ejemplo unos auriculares conectados

La siguiente lista proporciona información acerca de las funciones compatibles de los dispositivos de audio conectados a los conectores del sistema o de la estación de acoplamiento.

- **Auriculares con conector de 3,5 mm (0,14 pulgadas) y 4 polos:** funciones de auriculares y micrófono
- **Auricular convencional:** función de auriculares

**Nota:** El micrófono convencional no está admitido.

### Uso de la característica de audio inteligente

La característica de audio inteligente se admite en algunos modelos de equipo. Para protegerlo contra la pérdida de audición, la característica limita el voltaje de salida RMS real de banda ancha máximo del equipo a 130 mV cuando se conecta un audífono o auricular.

Para cambiar este valor, haga lo siguiente:

1. Vaya al Panel de control y vea los iconos grandes.
2. Haga clic en **SmartAudio**. En la ventana que aparece, haga clic en el icono **Desactivar el limitador de auriculares**. A continuación siga las instrucciones que figuran en la pantalla.

---

## Uso de la cámara

Si el sistema tiene una cámara, puede utilizar la cámara para ver la imagen de video y para realizar una instantánea de la imagen actual.

Para iniciar la cámara, haga lo siguiente:

- **Para Windows 7:** Inicie el programa Communications Utility. Consulte “Acceso a los programas Lenovo” en la página 14.
- **Para Windows 10:** Abra el menú Inicio y haga clic en **Cámara**.

Cuando se inicia la cámara, el indicador de cámara se enciende de un color verde, lo cual indica que la cámara está en uso.

También puede usar la cámara integrada con otros programas que ofrecen funciones como fotografía, captura de vídeo y videoconferencia. Para usar la cámara integrada con otros programas, abra uno de los programas e inicie la función de fotografía, captura de vídeo o videoconferencia. Luego, la cámara se abre automáticamente y se enciende el indicador de uso de color verde. Para obtener más información sobre el uso de la cámara con un programa, consulte el sistema de información de ayuda del programa.

### Configuración de los valores de la cámara

Puede configurar los valores de cámara de acuerdo a sus necesidades, como ajustar la calidad de la salida de vídeo.

Para configurar los valores de la cámara, realice lo siguiente:

- **Para Windows 7:** Inicie el programa Communications Utility y configure los valores de la cámara según lo desee.
- **Para Windows 10:** Haga una de las siguientes acciones:
  - Abra la aplicación Cámara y haga clic en el icono Configuración, ubicado en la esquina superior derecha. Siga las instrucciones en la pantalla para configurar los valores de la cámara como lo desee.
  - Abra el menú Inicio y haga clic en **Lenovo Vantage** → **Configuración de hardware** → **Audio/Visual**. Localice la sección **Cámara** y siga las instrucciones en pantalla para configurar los valores de la cámara.

---

## Uso del sensor de color

El sensor de color permite medir y ajustar la precisión de colores de las pantallas del equipo. De este modo, una imagen en color o un gráfico se representarán con la mayor fidelidad posible a la intensidad original. El perfil de color para las pantallas de equipo ThinkPad está instalado previamente en el equipo. Si desea instalar un perfil de distinto color, vaya a:

<https://support.lenovo.com>

Para usar el sensor de color, siga estos pasos:

- **Para Windows 7:** abra el menú Inicio, haga clic en **Todos los programas** → **X-Rite** → **PANTONE Color Calibrator** y, a continuación, siga las instrucciones en pantalla.
- **Para Windows 10:** abra el menú Inicio, haga clic en **X-Rite** → **PANTONE Color Calibrator** y, a continuación, siga las instrucciones en pantalla.

Cuando el sensor de color está en uso, el indicador del mismo en la tapa externa del sistema parpadea dos veces a intervalos regulares. Cuando la medición y ajuste de color finaliza, el indicador del sensor de color permanece encendido.

Después de utilizar el sensor de color por primera vez, se genera un perfil de calibración ECCM2SensorData.dat. Cree una copia de seguridad de este perfil de calibración en un dispositivo de almacenamiento externo en caso de que se sustituyan el sensor del color y el dispositivo de almacenamiento interno.

Para ubicar el archivo DAT, haga lo siguiente:

- **Para Windows 7:** vaya a C:\ProgramData\X-Rite\ECCM-2.
- **Para Windows 10:** vaya a **Este PC → Documentos → X-Rite**.

La pantalla proporciona un perfil de color que puede funcionar con la función Image Color Management (ICM) de Microsoft. Si el software de gráficos que está utilizando es compatible con ICM, puede visualizar una imagen en color en el monitor y hacerla coincidir, con la misma calidad, en otro dispositivo, como por ejemplo un escáner o una impresora.

Para obtener más información sobre Microsoft ICM, consulte el sistema de información de ayuda de Windows.

---

## Uso de una ExpressCard, tarjeta multimedia o tarjeta inteligente

El equipo tiene una ranura de ExpressCard y una ranura para tarjetas multimedia. Dependiendo del modelo, es posible que el sistema tenga una ranura de tarjeta inteligente.

### Tipos de tarjeta multimedia admitidos

El lector de tarjetas multimedia del sistema solo es compatible con las siguientes tarjetas multimedia:

**Nota:** Su sistema no admite la característica de protección de contenido para soportes de grabación (CPRM) para la tarjeta SD.

- MultiMediaCard (MMC)
- Tarjeta Secure Digital (SD)
- Tarjeta Secure Digital eXtended-Capacity (SDXC)
- Tarjeta de alta capacidad Secure Digital (SDHC)

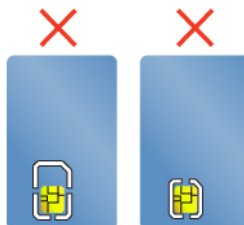
### Tipo de tarjeta inteligente admitida

Puede usar tarjetas inteligentes para fines de autenticación, almacenamiento de datos y procesamiento de aplicaciones. En grandes empresas, las tarjetas inteligentes también pueden proporcionar un sistema robusto de autenticación de seguridad para inicio de sesión único (SSO). El lector de tarjetas inteligentes en su sistema solo admite la tarjeta inteligente de las siguientes especificaciones:



- Longitud: 85,60 mm (3,37 pulgadas)
- Ancho: 53,98 mm (2,13 pulgadas)
- Grosor: 0,76 mm (0,03 pulgadas)

**Atención:** No se admiten tarjetas inteligentes con hendiduras. No inserte tarjetas inteligentes de este tipo en el lector de tarjetas inteligentes de su computadora. De lo contrario, el lector podría dañarse.



## Instalación de una ExpressCard, tarjeta multimedia o tarjeta inteligente

**Atención:** Antes de empezar a instalar una tarjeta, toque una mesa metálica o un objeto metálico con toma de tierra. Esta acción reduce la electricidad estática de su cuerpo. La electricidad estática podría dañar la tarjeta.

Para instalar la tarjeta, haga lo siguiente:

1. Ubique el tipo adecuado de ranura para la tarjeta. Consulte “Controles, conectores e indicadores del equipo” en la página 1.
2. Asegúrese de que la tarjeta esté correctamente orientada:
  - Para la ExpressCard: el borde con muescas de la tarjeta está hacia arriba y apuntando hacia la ranura de tarjeta.
  - Para la tarjeta multimedia: los contactos metálicos miran hacia abajo y apuntan hacia la ranura de la tarjeta.
  - Para la tarjeta inteligente: los contactos metálicos miran hacia arriba y apuntan hacia la ranura de la tarjeta.
3. Presione tarjeta firmemente hacia la ranura de la tarjeta.

Si la función Conectar y listo no está habilitada para la tarjeta ExpressCard, tarjeta multimedia o tarjeta inteligente instalada, realice lo siguiente para habilitar la función:

1. Vaya al Panel de control.
2. Visualice Panel de control por categoría. Haga clic en **Hardware y sonido**.
3. Haga clic en **Administrador de dispositivos**. Si se le solicita una contraseña de administrador o confirmación, especifique la contraseña o proporcione la confirmación.
4. En el menú **Acción**, seleccione **Agregar hardware heredado**. Se iniciará el Asistente para agregar hardware.
5. Siga las instrucciones de la pantalla.

## Extracción de una ExpressCard, tarjeta multimedia o tarjeta inteligente

### Atención:

- Antes de extraer una tarjeta, detenga la tarjeta primero. En caso contrario, se pueden corromper o perder los datos de la tarjeta.
- Al transferir datos a/de una tarjeta ExpressCard, una tarjeta multimedia o una tarjeta inteligente, no ponga el equipo en modalidad de suspensión o hibernación antes de que se complete la transferencia de datos; de lo contrario estos podrían dañarse.
- No extraiga una tarjeta mientras el equipo está en modalidad de suspensión o en modalidad de hibernación. De lo contrario, el sistema no responderá al intentar reanudar la operación.

Para extraer una tarjeta, haga lo siguiente:

1. Haga clic en el icono del área de notificaciones de Windows para mostrar iconos ocultos. A continuación, haga clic con el botón secundario del mouse en el icono **Quitar hardware de forma segura y expulsar el medio**.
2. Seleccione el elemento correspondiente para expulsar la tarjeta del sistema operativo Windows.
3. Presione la tarjeta para expulsarla del sistema.
4. Extraiga la tarjeta y almacénela en un lugar seguro para su futura utilización.

**Nota:** Si no extrae la tarjeta del sistema después de expulsar la tarjeta del sistema operativo Windows, ya no se podrá acceder a la tarjeta. Para acceder a la tarjeta, deberá extraerla primero y, a continuación, insertarla de nuevo.



---

## Uso de una pantalla externa

Esta sección proporciona instrucciones acerca de cómo conectar una pantalla externa, seleccionar las modalidades de visualización y cambiar los valores de pantalla.

Puede utilizar una pantalla externa como proyector o monitor para realizar presentaciones o para expandir el espacio de trabajo.

El equipo admite las siguientes resoluciones de video, siempre que la pantalla externa también admita esta resolución:

- Hasta 3840 x 2160 píxeles / 60 Hz con una pantalla externa conectada a los conectores USB-C o Mini DisplayPort
- Hasta 3840 x 2160 píxeles / 30 Hz con una pantalla externa conectada al conector HDMI

Para obtener más información sobre la pantalla externa, consulte los manuales que se proporcionan con ella.

### Conexión de una pantalla externa

Puede utilizar una pantalla con cables o una pantalla inalámbrica. La pantalla con cables se puede conectar a un conector de video, como un conector HDMI, un conector USB-C o un conector Mini DisplayPort mediante un cable. La pantalla inalámbrica se puede agregar mediante la función Miracast®.

- **Conexión de una pantalla mediante cable**

**Nota:** Si conecta un monitor externo, se requiere un cable de interfaz de vídeo con base de ferrita.


1. Conecte la pantalla externa a un conector de video adecuado del equipo, como el conector HDMI, el conector USB-C o el conector Mini DisplayPort.
2. Conecte la pantalla externa a una toma de alimentación eléctrica.
3. Encienda la pantalla externa.

Si el sistema no detecta la pantalla externa, haga clic con el botón secundario en el escritorio y, a continuación, haga clic en **Resolución de pantalla/Configuración de pantalla → Detectar**.

- **Conexión de una pantalla inalámbrica al sistema operativo Windows 10**

**Nota:** Para utilizar una pantalla inalámbrica, asegúrese de que el equipo y la pantalla externa sean compatibles con la característica Miracast.

Realice una de las siguientes acciones:

- Abra el menú Inicio y haga clic en **Configuración → Dispositivos → Bluetooth y otros dispositivos → Agregar Bluetooth u otro dispositivo**. En la ventana Agregar un dispositivo, haga clic en **Pantalla inalámbrica o estación de acoplamiento**. A continuación, siga las instrucciones de la pantalla.
- Haga clic en el icono de Centro de actividades  en el área de notificaciones de Windows. Haga clic en **Conectar**. Seleccione la pantalla inalámbrica y siga las instrucciones en pantalla.

Para obtener más información, consulte el sistema de información de ayuda de Windows.

### Cómo seleccionar una modalidad de pantalla

Puede visualizar el escritorio y las aplicaciones en la pantalla del equipo, la pantalla externa o ambas. Para seleccionar la visualización de la salida de video, presione la tecla para cambiar la modalidad de la pantalla



y, a continuación, seleccione la modalidad de visualización que prefiera.

Hay cuatro modalidades de visualización:

- **Solo la pantalla del PC:** visualiza la salida de video solo en la pantalla del equipo.

**Nota:** Según la situación, es posible que vea **Desconectar**, **Solo pantalla de equipo**, **Solo equipo** o **Desconectar proyector**.

- **Duplicar:** muestra la misma salida de video en la pantalla del equipo y en una pantalla externa al mismo tiempo.
- **Ampliar:** amplía la salida de video de la pantalla del equipo a una pantalla externa. Puede arrastrar y mover los elementos entre las dos pantallas.
- **Solo la segunda pantalla:** muestra la salida de video solo en una pantalla externa.

**Nota:** En función de la situación, es posible que se muestre **Solo proyector** o **Solo segunda pantalla**.

Si se muestran programas con DirectDraw o Direct3D® en modalidad de pantalla completa, solo se mostrará la salida de video en la pantalla principal.

### Modificación de los valores de pantalla

Puede cambiar los valores para la pantalla del equipo y la pantalla externa. Por ejemplo, puede definir cuál es la pantalla principal y cuál la secundaria. También puede cambiar la resolución y la orientación.

Para cambiar los valores de la pantalla, haga lo siguiente:

1. Haga clic con el botón secundario en cualquier parte del escritorio y luego seleccione **Resolución de pantalla** (Windows 7) o **Configuración de pantalla** (Windows 10).
2. Seleccione la pantalla que desea configurar.
3. Cambie los valores de la pantalla a gusto.

**Nota:** Si establece una resolución superior para la pantalla del equipo que la admitida por la pantalla externa, la visualización de la pantalla será solamente parcial en la pantalla externa.

---

## Cómo viajar con el equipo

Este tema proporciona información para ayudarle a trabajar con el sistema cuando viaja.

Utilice los siguientes consejos de viaje para viajar de forma más segura y eficaz con su equipo.

- Cuando el sistema pase por la máquina de rayos x en los controles de seguridad de los aeropuertos, es importante vigilar el sistema en cualquier momento para evitar su robo.
- Piense en traer consigo un adaptador eléctrico para el uso en un avión o automóvil.
- Si transporta un adaptador de alimentación de CA, desconéctelo del cable de CA para evitar dañar el cable.

### Consejos para viajes en avión

Si lleva el sistema junto a usted durante un vuelo en avión, tenga en cuenta las siguientes sugerencias:

- Tenga cuidado con el asiento situado delante suyo en los aviones. Sitúe la pantalla del equipo en un ángulo, de forma que no quede atrapada cuando la persona de delante recline el respaldo.
- Al despegar, recuerde apagar el equipo o ponerlo en modalidad de hibernación.
- Si desea usar el equipo o servicios inalámbricos (por ejemplo, Internet y Bluetooth), consulte a la aerolínea sobre las restricciones y disponibilidad de servicios antes de embarcar en el avión. Si existen restricciones sobre el uso de equipos con funciones inalámbricas en el avión, debe someterse a dichas restricciones.

El modo avión se admite en el sistema operativo Windows 10. En el Modo avión, todas las características de conexión inalámbrica se deshabilitarán.

Para habilitar el Modo avión, haga lo siguiente:

1. Abra el menú Inicio y después haga clic en **Configuración → Red e Internet → Modo avión**.
2. Deslice el control del **Modo avión** para activarlo.

### **Accesorios de viaje**

Si viaja a otro país o región, es aconsejable que tenga en cuenta llevar un adaptador de alimentación de CA adecuado para el país o región al que va a viajar.

Para comprar accesorios de viaje, vaya a:

<https://www.lenovo.com/accessories>



---

## Capítulo 3. Cómo mejorar el equipo

Este capítulo proporciona instrucciones sobre cómo usar los dispositivos de hardware para expandir las posibilidades del sistema.

---

### Búsqueda de opciones de ThinkPad

Si desea ampliar las capacidades del sistema, Lenovo tiene una serie de accesorios y actualizaciones de hardware para satisfacer sus necesidades. Las opciones incluyen módulos de memoria, dispositivos de almacenamiento, tarjetas de red y duplicadores de puertos o estaciones de acoplamiento, baterías, adaptadores de alimentación, teclados, ratones y más.

Para comprar en Lenovo, vaya a:

<https://www.lenovo.com/accessories>

---

### ThinkPad Pen Pro

En función del modelo, puede que se proporcione junto a su equipo un ThinkPad Pen Pro (denominado como lápiz en esta sección). El lápiz le permite escribir y dibujar de forma natural.

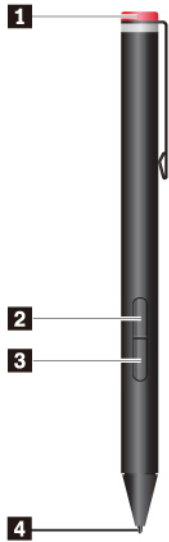
Utilice el lápiz en lugar de su dedo en las siguientes condiciones:

- Cuando necesite ingresar datos con precisión y detalle, como para dibujar una imagen o usar la modalidad manuscrita.
- Cuando hay demasiados elementos en la pantalla, por ejemplo, cuando juega.
- Si desea mantener la pantalla libre de arañazos.
- Si tiene las uñas largas y le resulta difícil escribir con el teclado.

#### Notas:

- El lápiz no es resistente al agua. Tenga cuidado de no dejar caer el lápiz al agua.
- El lápiz contiene sensores de presión. No presione el extremo del lápiz durante un largo periodo de tiempo. No someta el lápiz a golpes o vibración.

## Información general del lápiz



### 1 Tapa

Desatornille la tapa para instalar o sustituir una batería.

### 2 Botón secundario del mouse

Para hacer clic con el botón secundario del mouse, toque con la punta en la pantalla y mantenga presionado el lápiz en el lugar por un segundo, o mantenga presionado el botón de clic mientras toca la pantalla con la punta.

### 3 Botón borrador

Para borrar texto o dibujos, mantenga presionado el botón borrador y arrastre la punta por el área que desea borrar.

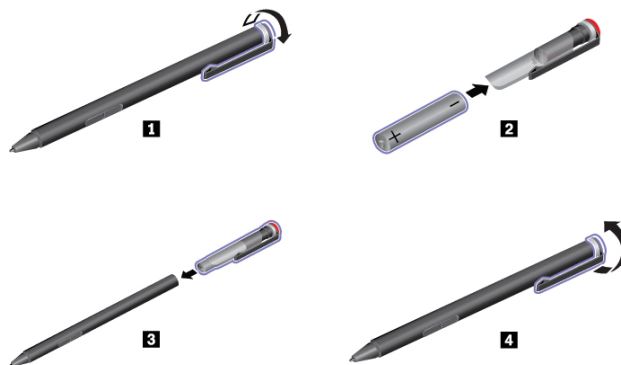
### 4 Punta del lápiz

Para hacer clic, toque la pantalla con la punta. Para hacer doble clic, toque dos veces.

## Instalación de una batería para activar el lápiz

En función del modelo, su lápiz podría no tener una batería instalada. Para instalar una batería alcalina AAAA, haga lo siguiente:

1. Desatornille la tapa.
2. Inserte una batería alcalina AAAA en el compartimiento de la batería.
3. Vuelva a instalar la tapa.
4. Apriete la tapa.



Para obtener más información, consulte la documentación del lápiz.

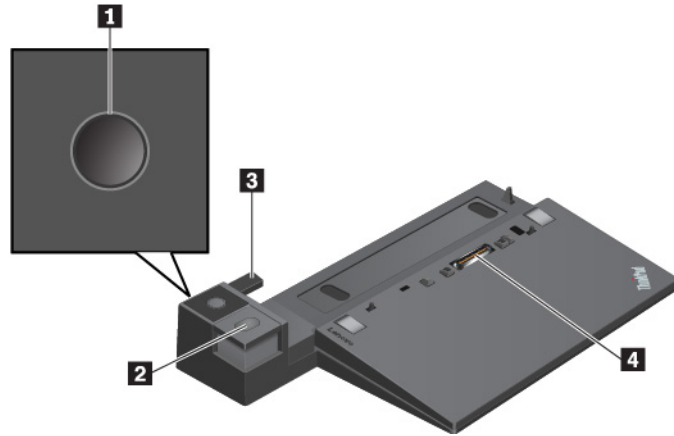
---

## ThinkPad Basic Dock, ThinkPad Pro Dock y ThinkPad Ultra Dock

Este apartado presenta cómo utilizar ThinkPad Basic Dock, ThinkPad Pro Dock y ThinkPad Ultra Dock.

# Controles, conectores e indicadores

## ThinkPad Basic Dock

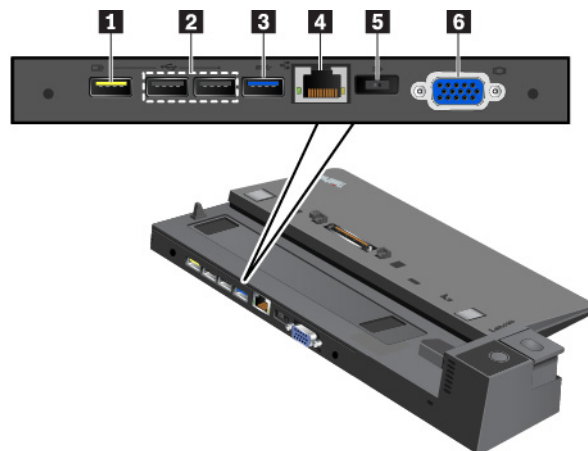


**1 Botón de inicio/apagado:** pulse el botón de inicio/apagado para encender o apagar el sistema.

**2 Botón de expulsión:** presione el botón de expulsión para expulsar el equipo de la estación de acoplamiento.

**3 Ajustador:** utilice el ajustador como guía para alinear el equipo a la estación de acoplamiento.

**4 Conector de la estación de acoplamiento:** conecta la estación de acoplamiento al sistema.



**1 Conector Always On USB 2.0:** conecta los dispositivos compatibles con USB o carga algunos dispositivos y smartphones digitales móviles.

**2 Conectores USB 2.0**

**3 Conector USB 3.0**

Conecte dispositivos compatibles con USB, como un teclado USB, un mouse USB, un dispositivo de almacenamiento USB o una impresora USB.

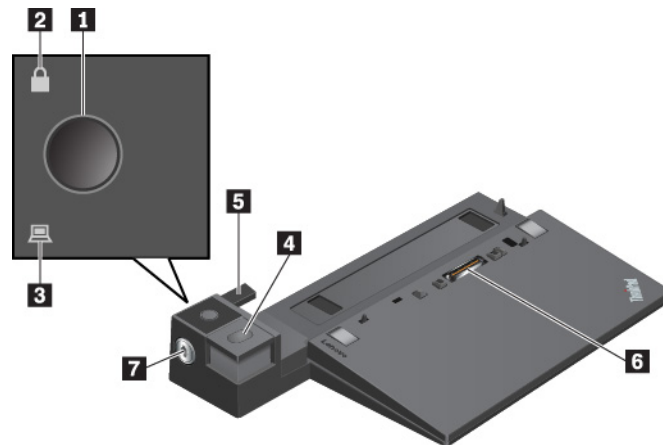
**4 Conector Ethernet:** conecte la estación de acoplamiento a una LAN Ethernet.

**Nota:** Cuando su sistema esté conectado a una estación de acoplamiento, siempre utilice el conector Ethernet o el conector de monitor externo de la estación de acoplamiento. No utilice los que están en el sistema.

**5 Conector de adaptador de CA:** conecte el adaptador de alimentación de CA.

**6 Conector VGA:** conecta el sistema a un dispositivo de vídeo compatible con VGA, como un monitor VGA.

### ThinkPad Pro Dock



**1 Botón de inicio/apagado:** pulse el botón de inicio/apagado para encender o apagar el sistema.

**2 Indicador de bloqueo de tecla:** el indicador se enciende cuando el bloqueo del sistema está en la posición de bloqueo.

**3 Indicador de estado de acoplamiento:** este indicador se enciende cuando el equipo se conecta a una estación de acoplamiento correctamente.

**4 Botón de expulsión:** presione el botón de expulsión para expulsar el equipo de la estación de acoplamiento.

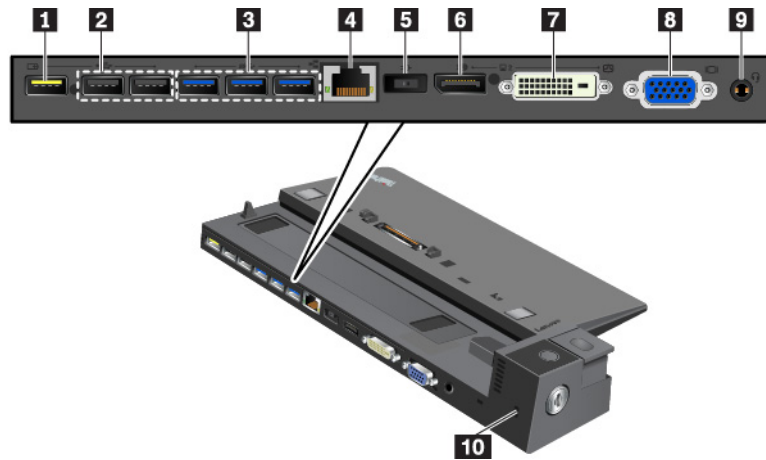
**5 Ajustador:** utilice el ajustador como guía para alinear el equipo a la estación de acoplamiento.

**6 Conector de la estación de acoplamiento:** conecta la estación de acoplamiento al sistema.

**7 Bloqueo de sistema:** el bloqueo de sistema permite bloquear o desbloquear el botón de expulsión.

- Cuando la llave de bloqueo del sistema está en la posición de bloqueo, el botón de expulsión de la estación de acoplamiento está bloqueado y no se puede conectar ni desconectar el equipo.
- Cuando la llave de bloqueo del sistema está en la posición de desbloqueo, el botón de expulsión de la estación de acoplamiento está desbloqueado y se puede conectar ni desconectar el equipo.





**1 Conector Always On USB 2.0:** conecta los dispositivos compatibles con USB o carga algunos dispositivos y smartphones digitales móviles.

**2 Conectores USB 2.0**

**3 Conectores USB 3.0**

Conecte dispositivos compatibles con USB, como un teclado USB, un mouse USB, un dispositivo de almacenamiento USB o una impresora USB.

**4 Conector Ethernet:** conecte la estación de acoplamiento a una LAN Ethernet.

**Nota:** Cuando su sistema esté conectado a una estación de acoplamiento, siempre utilice el conector Ethernet o el conector de monitor externo de la estación de acoplamiento. No utilice los que están en el sistema.

**5 Conector de adaptador de CA:** conecte el adaptador de alimentación de CA.

**6 Conector DisplayPort®:** conecta monitores de alto rendimiento, de entrada directa u otros dispositivos que utilicen un conector DisplayPort.

**7 Conector DVI:** conecta un monitor compatible con la conexión Digital Visual Interface (DVI).

**Nota:** El conector DVI solo proporciona una interfaz digital. Este conector solo se puede utilizar con un sistema que admita una conexión DVI.

Para conectar un monitor DVI, haga lo siguiente:

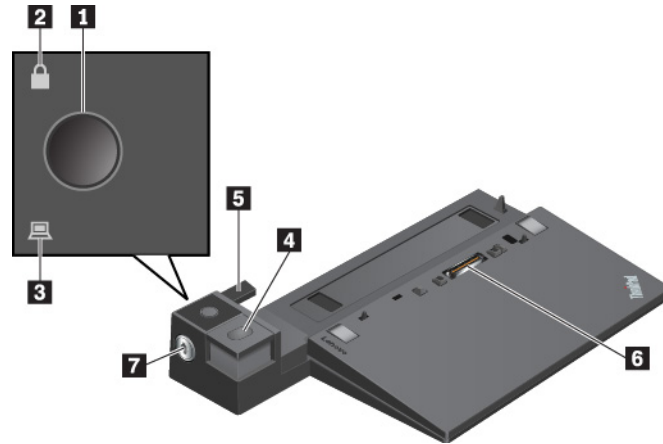
1. Apague el sistema.
2. Conecte el monitor DVI al conector DVI. Luego, conecte el monitor a una toma de alimentación eléctrica.
3. Encienda el monitor DVI y después encienda el sistema.

**8 Conector VGA:** conecta el sistema a un dispositivo de video compatible con VGA, como un monitor VGA.

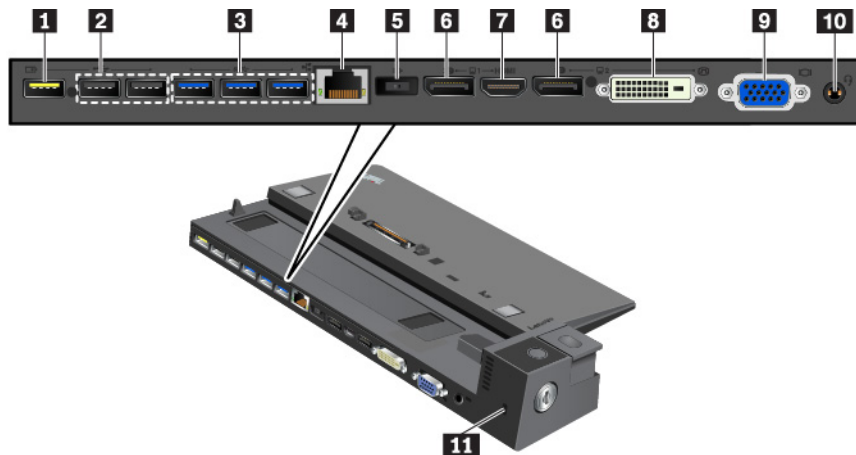
**9 Conector de audio:** conecta auriculares que tengan un conector de 3,5 mm (0,14 pulgadas) de 4 polos.

**10 Ranura de candado de seguridad:** para proteger la estación de acoplamiento ante posibles robos, fije a la estación de acoplamiento a un escritorio, mesa o cualquier otro soporte no permanente. Utilice un candado de cable de seguridad que se ajuste a esta ranura de candado de seguridad.

## ThinkPad Ultra Dock



- 1 Botón de inicio/apagado:** pulse el botón de inicio/apagado para encender o apagar el sistema.
- 2 Indicador de bloqueo de tecla:** el indicador se enciende cuando la llave de bloqueo del sistema está en la posición de bloqueo.
- 3 Indicador de estado de acoplamiento:** este indicador se enciende cuando el equipo se conecta a una estación de acoplamiento correctamente.
- 4 Botón de expulsión:** pulse el botón de expulsión para liberar al equipo de la estación de acoplamiento.
- 5 Ajustador deslizante:** use el ajustador deslizante como una guía para alinear el conector de estación de acoplamiento en el sistema cuando conecta la estación de acoplamiento.
- 6 Conector de la estación de acoplamiento:** conecta la estación de acoplamiento al sistema.
- 7 Bloqueo de sistema:** el bloqueo de sistema permite bloquear o desbloquear el botón de expulsión.
  - Cuando la llave de bloqueo del sistema está en la posición de bloqueo, el botón de expulsión de la estación de acoplamiento está bloqueado y no se puede conectar ni desconectar el equipo.
  - Cuando la llave de bloqueo del sistema está en la posición de desbloqueo, el botón de expulsión de la estación de acoplamiento está desbloqueado y se puede conectar ni desconectar el equipo.



- 1 Conector Always On USB 2.0:** conecta los dispositivos compatibles con USB o carga algunos dispositivos y smartphones digitales móviles.

## **2 Conectores USB 2.0**

## **3 Conectores USB 3.0**

Conecte dispositivos compatibles con USB, como un teclado USB, un mouse USB, un dispositivo de almacenamiento USB o una impresora USB.

**4 Conector Ethernet:** conecte la estación de acoplamiento a una LAN Ethernet.

**Nota:** Cuando su sistema esté conectado a una estación de acoplamiento, siempre utilice el conector Ethernet o el conector de monitor externo de la estación de acoplamiento. No utilice los que están en el sistema.

**5 Conector de adaptador de CA:** conecte el adaptador de alimentación de CA.

**6 Conectores DisplayPort:** conecta un monitor de alto rendimiento, un monitor de entrada directa u otros dispositivos que utilizan un conector DisplayPort.

**7 Conector HDMI:** conecta un dispositivo de audio digital o monitor de video compatible, como un reproductor de DVD o un HDTV.

**8 Conector DVI:** conecta un monitor compatible con la conexión Digital Visual Interface (DVI).

**Nota:** El conector DVI solo proporciona una interfaz digital. Este conector solo se puede utilizar con un sistema que admita una conexión DVI.

Para conectar un monitor DVI, haga lo siguiente:

1. Apague el sistema.
2. Conecte el monitor DVI al conector DVI. Luego, conecte el monitor a una toma de alimentación eléctrica.
3. Encienda el monitor DVI y después encienda el sistema.

**9 Conector VGA:** conecta el sistema a un dispositivo de video compatible con VGA, como un monitor VGA.

**10 Conector de audio:** conecta auriculares que tengan un conector de 3,5 mm (0,14 pulgadas) de 4 polos.

**11 Ranura de candado de seguridad:** para proteger la estación de acoplamiento ante posibles robos, fije a la estación de acoplamiento a un escritorio, mesa o cualquier otro soporte no permanente. Utilice un candado de cable de seguridad que se ajuste a esta ranura de candado de seguridad.

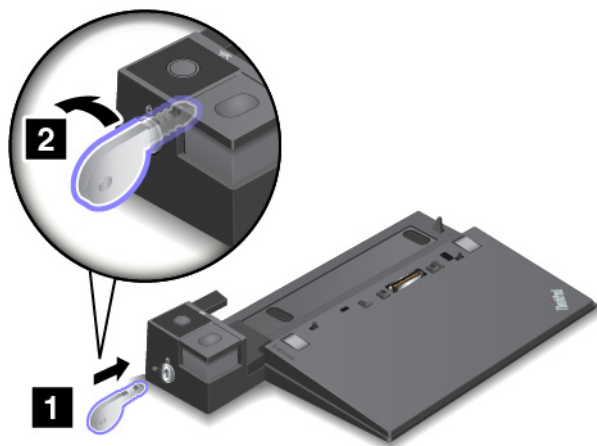
## **Conexión de una estación de acoplamiento al equipo**

**Atención:** Cuando el sistema esté conectado a una estación de acoplamiento, no levante el conjunto sujetándolo solo por el sistema. Sujete siempre todo el conjunto. De otra manera, la estación de acoplamiento puede caerse.

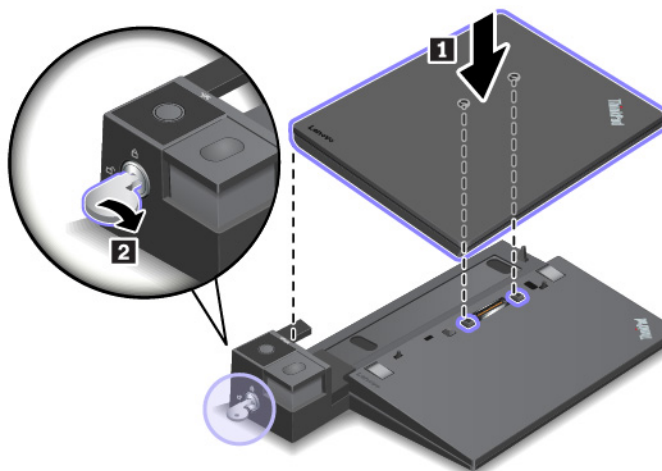
Para conectar la estación de acoplamiento a su equipo, haga lo siguiente:

**Nota:** ThinkPad Basic Dock no tiene bloqueo de sistema.

1. Desconecte todos los cables y dispositivos del sistema. Asegúrese de que la llave de bloqueo del sistema esté en la posición de desbloqueo (horizontal).



2. Conecte el equipo a la estación de acoplamiento, como se muestra, hasta escuchar un clic **1**. Gire la llave de bloqueo del sistema a la posición de bloqueado (vertical) **2**.



3. Compruebe el indicador de estado de acoplamiento. Si el indicador está apagado, el equipo no está conectado a la estación de acoplamiento satisfactoriamente. Para solucionar el problema, extraiga y vuelva a conectar el equipo. Si el problema persiste, extraiga y vuelva a conectar el adaptador de alimentación de CA de la estación de acoplamiento.

**Nota:** Si conecta el equipo a la estación de acoplamiento, pero no conecta la estación de acoplamiento a la alimentación de CA, el equipo consumirá energía de la batería.

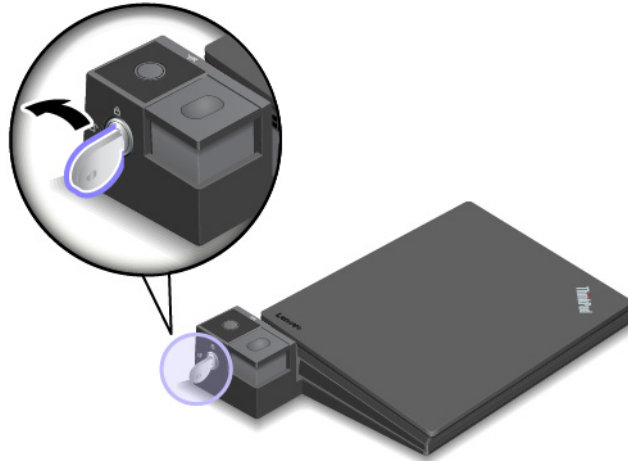
## Cómo desconectar una estación de acoplamiento del equipo

**Atención:** Cuando el sistema esté conectado a una estación de acoplamiento, no levante el conjunto sujetándolo solo por el sistema. Sujete siempre todo el conjunto. De otra manera, la estación de acoplamiento puede caerse.

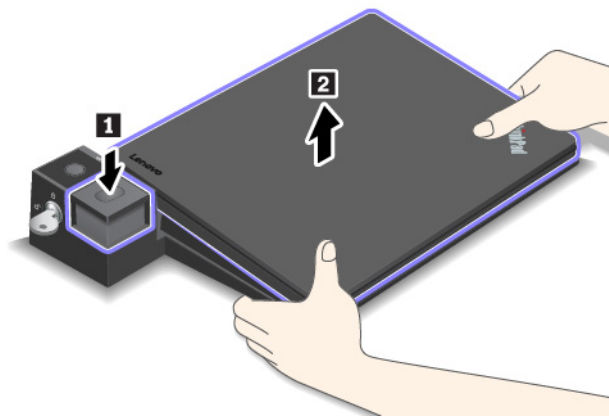
Para desconectar la estación de acoplamiento del sistema, haga lo siguiente:

**Nota:** ThinkPad Basic Dock no tiene bloqueo de sistema.

1. Desconecte todos los cables y dispositivos del equipo y la estación de acoplamiento.
2. Gire la llave de bloqueo del sistema a la posición de desbloqueado (horizontal).



3. Presione el botón de expulsión para expulsar el equipo **1** y luego tome el equipo por ambos lados para extraerlo **2**.

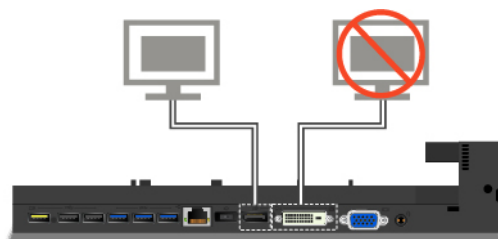


## Directrices de conexión de varias pantallas externas a la estación de acoplamiento

Puede conectar varias pantallas externas a una estación de acoplamiento de ThinkPad admitida. Para asegurarse de que las múltiples pantallas funcionen correctamente, observe las siguientes pautas y conecte las pantallas con los conectores adecuados.

- No utilice los conectores en las siguientes ilustraciones al mismo tiempo para conectar varias pantallas, como se muestra. De lo contrario, una de las pantallas no funcionará, como se muestra.

### – ThinkPad Pro Dock



### – ThinkPad Ultra Dock

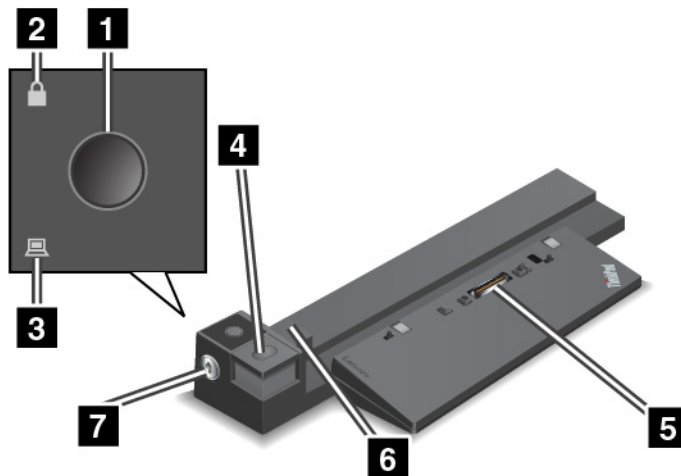


- Para ThinkPad Ultra Dock, pueden funcionar al mismo tiempo un máximo de cuatro pantallas (incluida la pantalla del equipo).

## ThinkPad Workstation Dock

Según el modelo del sistema, es posible que el sistema incorpore el ThinkPad Workstation Dock (en adelante denominado como la estación de acoplamiento). Conecte el equipo a la estación de acoplamiento para expandir la capacidad de trabajo.

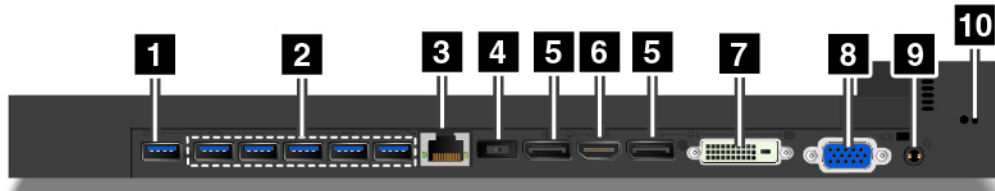
### Visión general de ThinkPad Workstation Dock



- 1 Botón de inicio/apagado:** pulse el botón de inicio/apagado para encender o apagar el sistema.
- 2 Indicador de bloqueo de tecla:** el indicador se enciende cuando el bloqueo del sistema está en la posición de bloqueo.
- 3 Indicador de estado de acoplamiento:** este indicador se enciende cuando el equipo se conecta a una estación de acoplamiento correctamente.
- 4 Botón de expulsión:** presione el botón de expulsión para expulsar el equipo de la estación de acoplamiento.
- 5 Conector de la estación de acoplamiento:** conecta la estación de acoplamiento al sistema.
- 6 Ajustador:** el ajustador actúa como guía para alinear el equipo a la estación de acoplamiento.

**7 Bloqueo de sistema:** el bloqueo de sistema permite bloquear o desbloquear el botón de expulsión.

- Cuando la llave de bloqueo del sistema está en la posición de bloqueo, el botón de expulsión de la estación de acoplamiento está bloqueado y no se puede conectar ni desconectar el equipo.
- Cuando la llave de bloqueo del sistema está en la posición de desbloqueo, el botón de expulsión de la estación de acoplamiento está desbloqueado y se puede conectar ni desconectar el equipo.



**1 Conector Always On USB:** conecta los dispositivos compatibles con USB o carga algunos dispositivos y smartphones digitales móviles.

**2 Conectores USB 3.0:** conecta dispositivos compatibles con USB, como un teclado USB, mouse USB, dispositivo de almacenamiento USB o una impresora USB.

**3 Conector Ethernet:** conecta a una LAN Ethernet.

**Nota:** Cuando su sistema esté conectado a una estación de acoplamiento, siempre utilice los conectores Ethernet o el conector de monitor externo de la estación de acoplamiento. No utilice los que están en el sistema.

**4 Conector de alimentación:** conecta el sistema a la alimentación de CA.

**5 Conectores DisplayPort**

**6 Conector HDMI**

**7 Conector DVI**

**8 Conector VGA**

Utilice los conectores DisplayPort, el conector HDMI, el conector DVI o el conector VGA para conectar el equipo al proyector compatible, monitor externo o televisor.

Para conectar una pantalla DVI, haga lo siguiente:

1. Asegúrese de que el sistema esté conectado a la estación de acoplamiento y funcione correctamente.
2. Apague el sistema.
3. Conecte la pantalla DVI al conector DVI en la unidad de acoplamiento y, a continuación, conecte la pantalla a una toma de alimentación eléctrica.
4. Encienda la pantalla DVI.
5. Encienda el sistema.

**Nota:** Encienda la pantalla DVI *antes* de encender el equipo. De lo contrario, el sistema no podrá reconocer la pantalla.

**9 Conector de audio:** conecta auriculares que tengan un conector de 3,5 mm (0,14 pulgadas) de 4 polos.

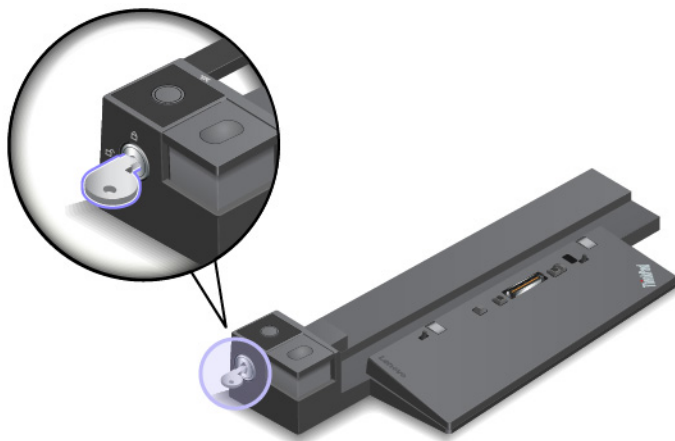
**10 Ranura de candado de seguridad:** para proteger la estación de acoplamiento ante posibles robos, fije a la estación de acoplamiento a un escritorio, mesa o cualquier otro soporte no permanente. Utilice un candado de cable de seguridad que se ajuste a esta ranura de candado de seguridad.

## Conexión de la estación de acoplamiento al equipo

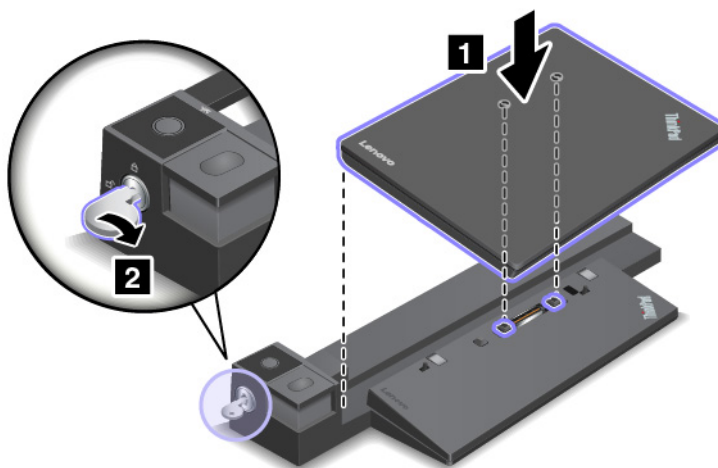
**Atención:** Cuando el sistema esté conectado a una estación de acoplamiento, no levante el conjunto sujetándolo solo por el sistema. Sujete siempre todo el conjunto. De otra manera, la estación de acoplamiento puede caerse.

Para conectar la estación de acoplamiento a su equipo, haga lo siguiente:

1. Desconecte todos los cables y dispositivos del sistema. Asegúrese de que la llave de bloqueo del sistema esté en la posición de desbloqueo, como se muestra (horizontal).



2. Conecte el equipo a la estación de acoplamiento, como se muestra, hasta escuchar un clic **1**. Gire la llave de bloqueo del sistema a la posición de bloqueo (vertical) **2**.



3. Compruebe el indicador de estado de acoplamiento. Si el indicador está apagado, el equipo no está conectado a la estación de acoplamiento satisfactoriamente. Para solucionar el problema, extraiga y vuelva a conectar el equipo. Si el problema persiste, extraiga y vuelva a conectar el adaptador de alimentación de CA de la estación de acoplamiento.



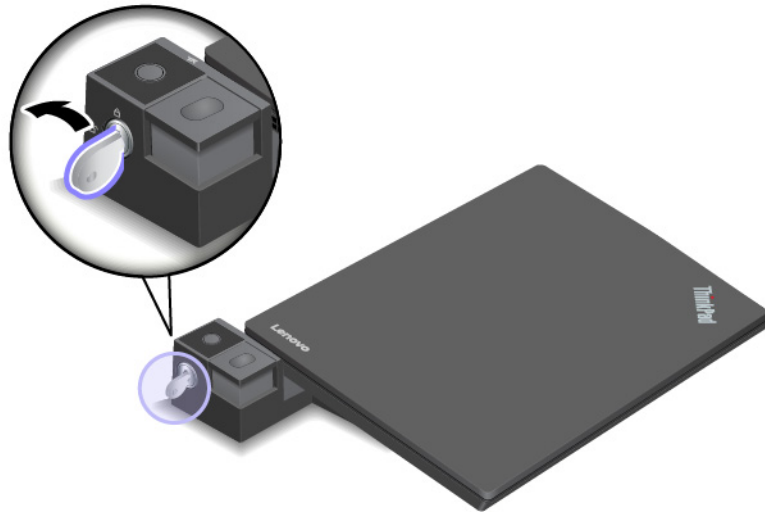
**Nota:** Si conecta el equipo a la estación de acoplamiento, pero no conecta la estación de acoplamiento a la alimentación de CA, el equipo consumirá energía de la batería.

## Cómo desconectar la estación de acoplamiento del equipo

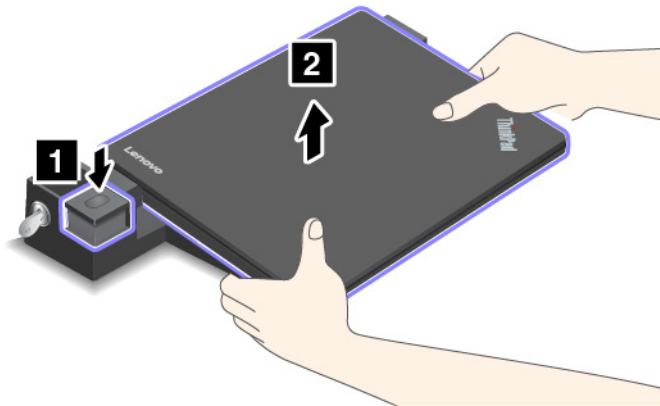
**Atención:** Cuando el sistema esté conectado a una estación de acoplamiento, no levante el conjunto sujetándolo solo por el sistema. Sujete siempre todo el conjunto. De otra manera, la estación de acoplamiento puede caerse.

Para desconectar la estación de acoplamiento del sistema, haga lo siguiente:

1. Desconecte todos los cables y dispositivos del equipo y la estación de acoplamiento.
2. Gire la llave de bloqueo del sistema a la posición de desbloqueado (horizontal).

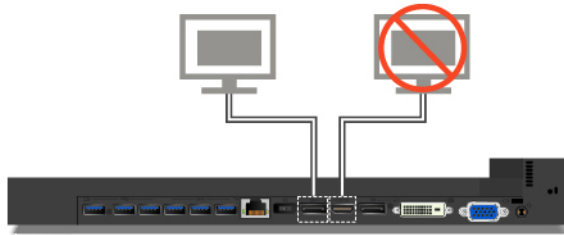


3. Presione el botón de expulsión para expulsar el equipo **1** y luego tome el equipo por ambos lados para extraerlo **2**.



## Directriz de conexión de varias pantallas externas a la estación de acoplamiento

No utilice los conectores en las siguientes ilustraciones al mismo tiempo para conectar varias pantallas, como se muestra. De lo contrario, una de las pantallas no funcionará.



---

## Capítulo 4. Información sobre accesibilidad, ergonomía y mantenimiento

Este capítulo proporciona información sobre accesibilidad, ergonomía y limpieza y mantenimiento.

---

### Información sobre accesibilidad

Lenovo está comprometido con la facilitación de acceso a información y tecnología a sus usuarios con impedimentos auditivos, visuales y de movilidad. Este apartado proporciona información sobre soluciones para que los usuarios saquen el mayor partido a su experiencia del sistema. También puede obtener la información más actualizada sobre accesibilidad del siguiente sitio web:

<https://www.lenovo.com/accessibility>

#### Métodos abreviados de teclado

La siguiente lista contiene métodos abreviados de teclado que pueden ayudarle a facilitar el uso del equipo.

**Nota:** Según su teclado, es posible que algunas de los métodos abreviados de teclado no estén disponibles.

- **Tecla del logotipo de Windows+U:** abrir el Centro de accesibilidad
- **Mayús derecho por ocho segundos:** encender o apagar las teclas Filtro
- **Mayús cinco veces:** encender o apagar las teclas especiales
- **Bloq Núm por cinco segundos:** encender o apagar las teclas de alternancia
- **Alt izquierdo+Mayús izquierdo+Bloq Núm:** encender o apagar las teclas de mouse
- **Alt izquierdo+Mayús izquierdo+Imp Pnt (o Impr Pant):** encender o apagar alto contraste

Para obtener más información, vaya a <https://windows.microsoft.com/> y luego haga una búsqueda usando cualquiera de las siguientes palabras clave: métodos abreviados de teclado, combinaciones de teclas, teclas de acceso directo.

#### Centro de accesibilidad

El Centro de accesibilidad del sistema operativo Windows permite que los usuarios configuren sus equipos para que se adapten a sus necesidades físicas y cognitivas.

Para acceder al Centro de accesibilidad, haga lo siguiente:

1. Vaya a Panel de control y asegúrese de visualizar el Panel de control por categoría.
2. Haga clic en **Accesibilidad → Centro de accesibilidad**.
3. Seleccione la herramienta adecuada siguiendo las instrucciones en pantalla.

El Centro de accesibilidad incluye principalmente las siguientes herramientas:

- Lupa  
Lupa es una gran utilidad que aumenta toda la pantalla o parte de ella, para que pueda ver mejor los elementos.
- Narrador  
Narrador es un lector de pantalla que lee lo que aparece en la pantalla en voz alta y describe eventos como los mensajes de error.

- **Teclado en pantalla**

Si prefiere escribir o ingresar datos en el sistema mediante un mouse, palanca de mandos u otro dispositivo de puntero, puede usar Teclado en pantalla. Teclado en pantalla muestra un teclado visual con todas las teclas estándar. Puede seleccionar las teclas con el mouse o cualquier dispositivo para apuntar, o puede tocar para seleccionar las teclas si el equipo es compatible con una pantalla multitáctil.

- **Alto contraste**

El alto contraste es una característica que aumenta el contraste de color de algunos texto e imágenes en la pantalla. Como resultado, esos elementos son más fáciles de distinguir y de identificar.

- **Teclado personalizado**

Ajuste la configuración del teclado para que el teclado sea más fácil de utilizar. Por ejemplo, puede utilizar el teclado para controlar el puntero y facilitar el uso del teclado para escribir ciertas combinaciones de teclas.

- **Mouse personalizado**

Ajuste la configuración del mouse para que el mouse sea más fácil de utilizar. Por ejemplo, puede cambiar la apariencia de puntero y hacer que el mouse facilite el control de las ventanas.

## **Reconocimiento de voz**

Reconocimiento de voz le permite controlar su equipo mediante la voz.

Con solo utilizar su voz, puede iniciar programas, abrir menús, hacer clic en objetos en la pantalla, dictar texto en documentos y escribir y enviar correos electrónicos. Todo lo que hace con el teclado y el mouse también se puede realizar solo con la voz.

Para usar Reconocimiento de voz, haga lo siguiente:

1. Vaya a Panel de control y asegúrese de visualizar el Panel de control por categoría.
2. Haga clic en **Accesibilidad → Reconocimiento de voz**.
3. Siga las instrucciones de la pantalla.

## **Tecnologías de lector de pantalla**

Las tecnologías de lectores de pantalla se basan principalmente en interfaces de programas de software, sistemas de ayuda y distintos documentos en línea. Para obtener información adicional sobre los lectores de pantalla, consulte lo siguiente:

- Uso de PDF con lectores de pantalla:  
<https://www.adobe.com/accessibility.html?promoid=DJGVE>
- Uso del lector de pantalla JAWS:  
<https://www.freedomscientific.com/Products/Blindness/JAWS>
- Uso del lector de pantalla NVDA:  
<https://www.nvaccess.org/>

## **Resolución de pantalla**

Puede facilitar la lectura del texto y las imágenes de su pantalla al ajustar la resolución de pantalla del equipo.

Para ajustar la resolución de pantalla, haga lo siguiente:

1. Haga clic con el botón secundario del mouse en un área vacía del escritorio y haga lo siguiente:
  - **Para Windows 7:** Haga clic en **Resolución de pantalla**.
  - **Para Windows 10:** Haga clic en **Configuración de pantalla → Pantalla**.

2. Siga las instrucciones de la pantalla.

**Nota:** Establecer una resolución demasiado baja puede evitar que aparezcan todos los elementos en la pantalla.

### Tamaño de elemento personalizable

Puede hacer que los elementos en la pantalla sean más fáciles de leer al cambiar el tamaño del elemento.

- Para cambiar el tamaño del elemento temporalmente, utilice la herramienta Lupa, ubicada en el Centro de accesibilidad.
- Para cambiar el tamaño de los elementos permanentemente, haga lo siguiente:
  - Cambiar el tamaño de todos los elementos de la pantalla.
    - **Para Windows 7:**
      1. Vaya a Panel de control y asegúrese de visualizar el Panel de control por categoría.
      2. Haga clic en **Apariencia y personalización → Pantalla**.
      3. Cambiar el tamaño del elemento siguiendo las instrucciones en pantalla.
      4. Haga clic en **Aplicar**. Este cambio hará efecto la próxima vez que inicie sesión en el sistema operativo.
    - **Para Windows 10:**
      1. Haga clic en un área vacía del escritorio y luego haga clic en **Configuración de pantalla → Pantalla**.
      2. Cambiar el tamaño del elemento siguiendo las instrucciones en pantalla. Para algunas aplicaciones, la configuración podría no tener efecto hasta que no cierre su sesión y vuelva a iniciarla.
  - Cambiar el tamaño de todos los elementos de una página web.

Presione y mantenga presionado Ctrl y después presione la tecla de suma (+) para ampliar o la tecla de resta (-) para reducir el tamaño del texto.
  - Cambiar el tamaño de los elementos en el escritorio o en una ventana.

**Nota:** Es posible que esta función no funcione en algunas ventanas.

Si su mouse cuenta con una rueda, presione y mantenga presionada la tecla Ctrl y después haga girar la rueda para cambiar el tamaño del elemento.

### Conectores estándar de la industria

Su equipo proporciona conectores estándar de la industria que le permiten conectar dispositivos de ayuda.

### Documentación en formatos accesibles

Lenovo proporciona documentación electrónica en formatos accesibles, como archivos PDF correctamente etiquetados o archivos de Lenguaje de marcas de hipertexto (HTML). La documentación electrónica de Lenovo se ha desarrollado para asegurarse de que los usuarios con impedimentos visuales puedan hacer uso de un lector de pantalla para leer los documentos. Cada imagen en la documentación también incluye texto alternativo pertinente, de modo que los usuarios con impedimentos visuales reciban la información de la imagen al utilizar un lector de pantalla.

---

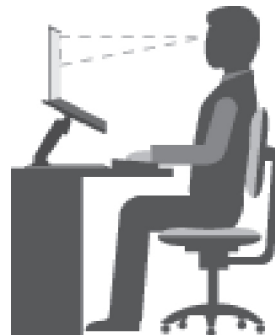
## Información de ergonomía

Una buena práctica ergonómica es importante para sacar el máximo partido del equipo personal y evitar la incomodidad. Disponga el lugar de trabajo y el equipo que va a utilizar para que se adapte a sus

necesidades y al tipo de trabajo que realice. Además, mantenga hábitos de trabajo saludables para maximizar el rendimiento y comodidad al utilizar el sistema.

Trabajar en una oficina virtual puede significar adaptarse a cambios frecuentes en el entorno. Adaptar las fuentes de luz del entorno, contar con un asiento adecuado y la colocación del hardware del sistema pueden ayudarle a mejorar el rendimiento y a conseguir una mayor comodidad.

Este ejemplo muestra a una persona en un entorno convencional. Incluso si no se encuentra en un entorno de este tipo, puede seguir muchos de estos consejos. Desarrolle unos buenos hábitos y estos redundarán en su beneficio.



**Postura general:** realice pequeños cambios de posición para aliviar el malestar que causa trabajar en la misma posición durante períodos de tiempo prolongados. Realice pausas de trabajo breves y frecuentes para evitar cualquier pequeña fatiga ocasionada por la posición adoptada al trabajar.

**Pantalla:** coloque la pantalla de forma que le permita adoptar un cómodo ángulo de visión de 510 mm a 760 mm (20 a 30 pulgadas). Evite los reflejos o el brillo sobre la pantalla procedentes de una luz directa o de fuentes externas de luz. Conserve la pantalla de visualización limpia y fije el brillo a niveles que le permitan ver la pantalla con claridad. Presione las teclas de control de brillo para ajustar el brillo de la pantalla.

**Posición de la cabeza:** coloque la cabeza y el cuello en una posición cómoda y neutral (posición vertical o recta).

**Silla:** utilice una silla que le proporcione un buen soporte para la espalda y el ajuste de la altura el asiento. Ajuste su asiento de modo que mejor se ajuste a una posición cómoda.

**Posición de las manos y de los brazos:** si están disponibles, use un asiento con reposamanos o un área de la superficie de trabajo que ofrezca soporte para los brazos. Mantenga los antebrazos, las muñecas y las manos en una posición relajada y neutral (posición horizontal). Teclee suavemente sin golpear las teclas.

**Posición de las piernas:** mantenga los muslos paralelos al suelo y los pies planos sobre el suelo o sobre un reposa pies.

### ¿Qué sucede si se encuentra de viaje?

Tal vez no sea posible seguir las mejores prácticas ergonómicas cuando se utiliza el equipo en movimiento o en un entorno informal. Independientemente del entorno, intente seguir el mayor número de consejos posibles. Sentarse correctamente y disponer de una buena luz, por ejemplo, le ayudará a mantener los niveles deseados de comodidad y rendimiento. Si el área de trabajo no está ubicada en un entorno de oficina, asegúrese de realizar cambios de posición y descansos frecuentes. Muchas soluciones de productos ThinkPad están disponibles para ayudarle a modificar y ampliar el equipo en función de sus necesidades. Puede encontrar algunas de estas opciones en <https://www.lenovo.com/accessories>. Explore las opciones para conocer las soluciones de acoplamiento y productos externos que brindan las características y adaptabilidad que desea.

## ¿Preguntas sobre la visión?

Las pantallas de los equipos portátiles ThinkPad están diseñadas para satisfacer los estándares más exigentes. Estas pantallas le entregarán imágenes claras y nítidas. Las pantallas grandes y brillantes permiten una visualización óptima y más beneficiosa para sus ojos. Cualquier actividad visual concentrada puede producir cansancio. Si tiene preguntas sobre fatiga ocular o malestar visual, consulte a un oftalmólogo.

---

## Limpieza y mantenimiento

Con un mantenimiento y cuidados apropiados su sistema funcionará de manera confiable. Los temas siguientes ofrecen información para ayudarlo a conservar el sistema en orden de funcionamiento.

### Consejos de mantenimiento básico

He aquí algunos puntos básicos sobre el modo de mantener el equipo en correcto funcionamiento:

- Guarde los embalajes en un lugar seguro lejos del alcance de los niños para evitar que se asfixien con las bolsas de plástico.
- Mantenga el sistema lejos de los imanes, teléfonos móviles activados, aparatos eléctricos o altavoces (a más de 13 cm o 5 pulgadas).
- Evite exponer el sistema a temperaturas extremas (por debajo de 5 °C/41 °F o más de 35 °C/95 °F).
- Evite poner objetos (papel incluido) entre la pantalla y el teclado o el reposa manos.
- La pantalla del equipo está diseñada para ser abierta y utilizada en un ángulo ligeramente mayor de 90 grados. NO abra la pantalla más de 180 grados. De lo contrario, se podrían dañar las bisagras del sistema.
- No ponga el sistema boca abajo mientras el adaptador de alimentación de CA esté enchufado. Esto podría romper el enchufe del adaptador.
- Antes de trasladar el sistema, asegúrese de extraer todos los soportes, de apagar los dispositivos conectados y de desconectar los cables.
- Cuando levante el sistema abierto, sujételo por la parte inferior. No levante ni sujete el sistema por la pantalla.
- Solo un técnico de reparaciones autorizado de ThinkPad debe desmontar y reparar el sistema.
- No modifique los mecanismos de cierre ni coloque cinta adhesiva sobre estos para mantener la pantalla abierta o cerrada.
- Evite exponer directamente el sistema y los periféricos al aire de un aparato que pueda producir iones negativos. Siempre que sea posible, coloque el equipo sobre el suelo para facilitar una descarga electrostática segura.

### Limpieza del equipo

Resulta una práctica adecuada limpiar el sistema de modo periódico para proteger las superficies y asegurar una operación libre de problemas.

**Limpieza de la cubierta del sistema:** límpiela con un paño sin pelusas humedecido en jabón suave y agua. Evite aplicar líquidos directamente sobre la cubierta.

**Limpieza del teclado:** limpie las teclas una por una con un paño sin pelusas humedecido en jabón suave y agua. Si limpia varias a la vez, el paño puede engancharse en una tecla adyacente y podría dañarla. Evite pulverizar el producto de limpieza directamente sobre el teclado. Para quitar migajas y polvo de debajo de las teclas, puede utilizar una pera de aire con cepillo (como las que se utilizan para la limpieza de cámaras fotográficas) o usar un secador de cabello con aire frío.

**Limpieza de la pantalla del equipo:** los rasguños, el aceite, el polvo, los productos químicos y la luz ultravioleta pueden afectar el rendimiento de la pantalla del equipo. Use un paño seco, suave y sin pelusas para limpiar la pantalla suavemente. Si ve una marca similar a un arañazo en la pantalla, puede que sea una mancha. Frote o limpie la mancha frotando suavemente con un paño seco y suave. Si la mancha permanece, humedezca un paño suave y sin pelusas con agua o producto de limpieza para lentes, pero no aplique los líquidos directamente a la pantalla del equipo. Asegúrese de que la pantalla del equipo esté seca antes de cerrarla.



---

## Capítulo 5. Seguridad

Este capítulo ofrece información sobre cómo proteger el sistema ante uso no autorizado.

---

### Uso de contraseñas

En este tema se proporciona información acerca de cómo utilizar la contraseña de encendido, la contraseña de supervisor y la contraseña de disco duro.

### Introducción a las contraseñas

Puede contribuir a evitar el uso no autorizado con las contraseñas. Después de establecer una contraseña, aparecerá un indicador en la pantalla cada vez que se encienda el sistema. Escriba la contraseña en el indicador. No podrá utilizar el equipo si no escribe la contraseña correcta.

Si estableció una contraseña de encendido, una contraseña de supervisor o una contraseña de disco duro, se desbloquea de forma automática cuando el sistema se reanuda desde la modalidad de suspensión.

**Nota:** Si se ha establecido una contraseña de Windows, se le solicitará especificarla cuando el sistema se reanude de la modalidad de suspensión.

#### Contraseña de encendido

Puede establecer una contraseña de encendido para ayudarle a proteger el sistema contra el acceso no autorizado.

Si se establece una contraseña de encendido, la solicitud de contraseña aparece en la pantalla siempre que se enciende el equipo. Debe entrar la contraseña correcta para empezar a utilizar el equipo.



Cuando aparezca este icono, escriba una contraseña de encendido o una contraseña de supervisor.

#### Contraseña de supervisor

La contraseña de supervisor protege la información del sistema almacenada en el programa ThinkPad Setup. Proporciona las características de seguridad siguientes:

- Si solo se ha establecido una contraseña de supervisor, aparece una solicitud de contraseña cuando se intenta iniciar el programa ThinkPad Setup. Los usuarios no autorizados no pueden cambiar la mayoría de las opciones de configuración del sistema en el programa ThinkPad Setup sin la contraseña.
- El administrador del sistema puede utilizar la contraseña de supervisor para tener acceso a un sistema aunque dicho sistema tenga establecida una contraseña de encendido. La contraseña de supervisor prevalece sobre la contraseña de encendido.
- El administrador del sistema puede establecer la misma contraseña de supervisor en muchos equipos portátiles ThinkPad para facilitar la administración.

#### Contraseñas de disco duro

El establecimiento de una contraseña de disco duro impide el acceso no autorizado a los datos en la unidad de disco duro. Cuando se establece una contraseña de disco duro, se le solicita escribir una contraseña válida cada vez que intente acceder a la unidad de disco duro.

Los siguientes dos tipos de contraseñas de disco duro pueden ayudar a proteger la información almacenada en la unidad de almacenamiento:

- **Contraseña de disco duro de usuario**


Si se ha establecido una contraseña de disco duro de usuario, pero no hay ninguna contraseña de disco duro maestra, el usuario debe introducir la contraseña de disco duro de usuario para acceder a los archivos y aplicaciones en la unidad de almacenamiento.


- **Contraseña de disco duro maestra**

La contraseña de disco duro maestra también requiere una contraseña de disco duro de usuario. La contraseña de disco duro maestra la establece y usa el administrador del sistema. Permite que el administrador acceda a cualquier unidad de almacenamiento de un sistema, como una clave maestra. El administrador establece la contraseña maestra; luego, asigna una contraseña de usuario para cada equipo en la red. Entonces el usuario puede cambiar la contraseña de usuario como desee, pero el administrador seguirá teniendo acceso utilizando la contraseña maestra.

Cuando se establece una Hard disk password maestra, solo el administrador puede eliminar la Hard disk password de usuario.



Cuando este icono se muestre, escriba una contraseña de disco duro de usuario. Para escribir una contraseña maestra de disco duro maestra, pulse F1. Cuando el icono cambie al , escriba la Hard

Disk Password maestra. Para volver al icono , presione F1 nuevamente.

### Consejos sobre el uso de las contraseñas de disco duro:

- Puede establecer la longitud mínima de una Hard disk password.
- Si establece una Hard disk password de siete caracteres, la unidad de almacenamiento solo puede utilizarse con un sistema que pueda reconocer una Hard disk password de más de siete caracteres. Si a continuación instala la unidad de almacenamiento en un sistema que no puede reconocer una contraseña de disco duro que contiene más de siete caracteres, no puede acceder a la unidad.
- Anote la contraseña y guárdela en un lugar seguro. Si olvida la contraseña de disco duro de usuario o las contraseñas de disco duro maestra y de usuario, Lenovo no podrá restablecer las contraseñas ni recuperar los datos de la unidad de almacenamiento. Deberá llevar el sistema a un distribuidor o representante de ventas de Lenovo para que sustituya la unidad de almacenamiento. Necesitará un comprobante de compra y deberá pagar una cantidad por las piezas y el servicio.

**Notas:** Las unidades de almacenamiento eDrive o unidades de almacenamiento Trusted Computing Group (TCG) que cumplen con Opal proporcionan funciones de autocifrado para asegurar sus datos.

- Si una unidad de almacenamiento TCG que cumple con Opal y un programa de software de gestión TCG Opal están instalados y se ha habilitado el programa de software de gestión TCG Opal, la contraseña de unidad de disco duro no está disponible.
- Si una unidad de almacenamiento eDrive está instalada en el sistema y el sistema viene preinstalado con el sistema operativo Windows 10, la contraseña de unidad de disco duro no está disponible.

## Configuración, cambio o eliminación de una contraseña

Antes de empezar, imprima estas instrucciones.

Para establecer, cambiar o suprimir una contraseña, haga lo siguiente:

1. Reinicie el sistema. Cuando se muestra la pantalla con el logotipo, pulse F1 para iniciar el programa ThinkPad Setup.
2. Seleccione **Security** → **Password** con las teclas de dirección.

3. Según el tipo de contraseña, seleccione **Power-on Password**, **Supervisor Password** o **Hard disk x Password**.
4. Siga las instrucciones en pantalla para establecer, modificar o eliminar una contraseña.

Es aconsejable anotar la contraseña y guardarla en un lugar seguro. De lo contrario, si olvida la contraseña, tendrá que llevar el sistema a un distribuidor o representante de ventas de Lenovo para que cancele la contraseña.

---

## Seguridad del disco duro

Para proteger el sistema de ataques de seguridad no autorizados, consulte los siguientes consejos para potenciar la seguridad:

- Establezca una contraseña de encendido además de una contraseña de disco duro. Por razones de seguridad, se recomienda una contraseña más larga.
- El UEFI BIOS puede proteger la unidad de disco duro incorporada en el sistema. Para proporcionar seguridad confiable, utilice el chip de seguridad y un programa de seguridad con una característica de gestión de Trusted Platform Module (TPM). Consulte “Establecimiento del chip de seguridad” en la página 64.
- Si el equipo cuenta con una unidad de almacenamiento con tecnología de cifrado de disco instalada, asegúrese de proteger el contenido del equipo frente al acceso no autorizado mediante el uso de software de cifrado de unidad como, por ejemplo, el cifrado de unidad Microsoft Windows BitLocker®.
- Antes de deshacerse del sistema, venderlo o entregarlo, borre los datos almacenados en el mismo. Para obtener más información, consulte “Eliminación de datos de la unidad de almacenamiento” en la página 66.

### Uso del cifrado de la unidad Windows BitLocker

Para ayudarle a proteger el sistema contra el acceso no autorizado, use software de cifrado de la unidad, tal como el Cifrado de la unidad Windows BitLocker.

El cifrado de la unidad Windows BitLocker (denominado BitLocker) es una característica de seguridad integral de algunas ediciones del sistema operativo Windows. Puede ayudarle a proteger el sistema operativo y los datos almacenados en el equipo, incluso si el equipo se pierde o lo roban. BitLocker puede cifrar todos los archivos del usuario y del sistema, incluidos los archivos de intercambio e hibernación.

BitLocker usa TPM para proporcionar protección ampliada para los datos y para garantizar la rápida integridad de los componentes de arranque. Un TPM compatible se define como un TPM V1.2 (Windows 7 de 32 bits) o TPM V2.0 (Windows 7 de 64 bits y Windows 10).

Para comprobar el estado de BitLocker, vaya al Panel de control, vea Panel de control por categoría y haga clic en **Sistema y seguridad → Cifrado de la unidad BitLocker**.

Para obtener más información, consulte el sistema de información de ayuda del sistema operativo Windows o busque la “Microsoft Windows BitLocker Drive Encryption Step-by-Step Guide” en el sitio web de Microsoft.

### Unidad de disco duro de cifrado de disco o unidad de estado sólido de cifrado

Algunos modelos contienen la unidad de disco duro de cifrado de disco, unidad de estado sólido de cifrado o unidad híbrida de cifrado. Esta tecnología de cifrado le ayuda a proteger el sistema contra ataques de seguridad de los soportes, memoria flash NAND o controladores de dispositivo mediante la utilización de un clip de cifrado de hardware. Para conseguir una utilización eficaz de la característica de cifrado, establezca una contraseña de disco duro para la unidad de almacenamiento interno.

---

## Establecimiento del chip de seguridad

Se imponen estrictos requisitos de seguridad en equipos cliente de red que transfieren electrónicamente información confidencial. En función de las opciones que haya solicitado, puede que el equipo tenga incorporado un chip de seguridad (un microprocesador criptográfico). Con el chip de seguridad, puede hacer lo siguiente:

- Proteger los datos y el sistema
- Reforzar los controles de acceso
- Asegurar las comunicaciones

Antes de empezar, imprima estas instrucciones.

Para establecer un elemento en el submenú **Security Chip**, haga lo siguiente:

1. Reinicie el sistema. Cuando se muestra la pantalla con el logotipo, pulse F1 para iniciar el programa ThinkPad Setup.
2. Seleccione **Security** → **Security Chip** con las teclas de dirección.
3. Pulse Intro. Se abrirá el submenú **Security Chip**.
4. Vaya a un elemento que desee cambiar con las teclas de dirección. Cuando se resalte dicho elemento, presione Intro.
5. Establezca otros elementos que desea establecer.
6. Pulse F10. Se visualizará la ventana Setup Confirmation. Seleccione **Yes** para guardar los cambios de configuración y salir.

### Notas:

- Asegúrese de que la contraseña de supervisor se haya establecido en ThinkPad Setup. De lo contrario, cualquiera puede cambiar los valores para el chip de seguridad.
- Cuando borre el chip de seguridad, apague el equipo y, a continuación, enciéndalo nuevamente después de establecer el chip de seguridad en **Active**. En caso contrario, la opción **Clear Security Chip** no se mostrará.

---

## Uso del lector de huellas dactilares

En función del modelo, el sistema puede tener un lector de huellas dactilares. La autenticación dactilar puede sustituir las contraseñas, como la contraseña de Windows, la contraseña de encendido y la contraseña del disco duro. De esta forma, puede iniciar sesión en el equipo de manera sencilla y segura.

### Registro de las huellas dactilares

Para habilitar la autenticación de huellas dactilares, registre sus huellas dactilares primero. Durante el registro, las huellas dactilares se asocian automáticamente con la contraseña de Windows. Se recomienda que registre más de una huella dactilar en caso de cualquier lesión en los dedos.

Para registrar su huella dactilar, haga lo siguiente:

- **Para Windows 7**
  1. Iniciar el programa de huellas dactilares. Para obtener instrucciones sobre cómo iniciar el programa de huellas dactilares, consulte “Acceso a los programas Lenovo” en la página 14.
  2. Especifique la contraseña de Windows si es necesario.
  3. Siga las instrucciones de la pantalla para terminar el registro.

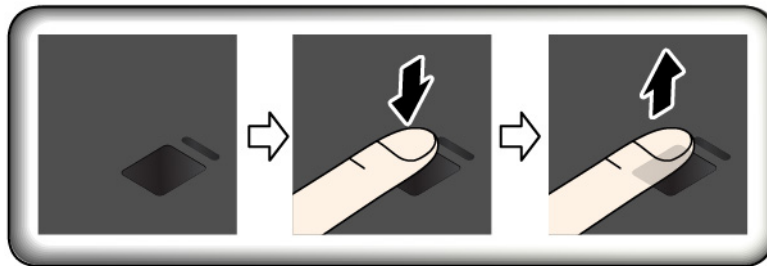
Para obtener más información sobre cómo utilizar el lector de huellas dactilares, consulte el sistema de ayuda del programa de huellas dactilares.

- **Para Windows 10**

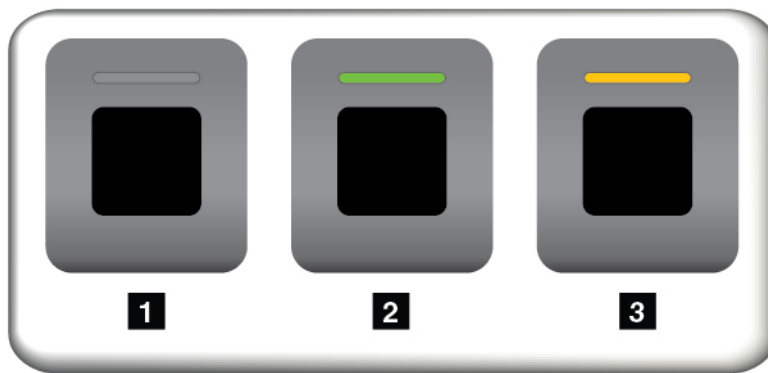
1. Abra el menú Inicio y haga clic en **Configuración** → **Cuentas** → **Opciones de inicio de sesión**.
2. Siga las instrucciones de la pantalla para terminar el registro.

### Exploración del dedo

Para explorar su dedo, toque el lector de huellas dactilares con la parte superior del dedo y mantenga el dedo allí por uno o dos segundos haciendo un poco de presión. Luego, levante el dedo para completar una exploración.



### Indicador del lector de huellas dactilares



**1** Apagado: el lector de huellas dactilares no está listo para un toque.

**2** Verde sólido: el lector de huellas dactilares está listo para un toque.

**3** Ámbar intermitente: no se ha podido autenticar la huella dactilar.

### Asociación de las huellas dactilares con la contraseña de encendido y la contraseña del disco duro

Para asociar sus huellas dactilares con la contraseña de encendido y la contraseña del disco duro, cree manualmente una conexión del siguiente modo:

1. Apague el sistema y vuelva a encenderlo.
2. Cuando se le solicite, explore el dedo en el lector de huellas dactilares.
3. Ingrese la contraseña de encendido, la contraseña de disco duro o ambas, según se solicite. Se crea la conexión.

Al iniciar el equipo de nuevo, puede utilizar sus huellas dactilares para iniciar sesión en el equipo sin necesidad de ingresar la contraseña de Windows, la contraseña de encendido y la contraseña del disco

duro. Para cambiar los valores, vaya al programa ThinkPad Setup. Consulte “Uso del programa ThinkPad Setup” en la página 72.

**Atención:** Si siempre utiliza la huella dactilar para iniciar sesión en el equipo, podría olvidar sus contraseñas. Anote sus contraseñas y guárdelas en un lugar seguro. Si olvida la contraseña, debe llevar el sistema a un proveedor de servicio autorizado de Lenovo o a un representante de marketing para cancelar la contraseña. Si olvida la contraseña de disco duro, Lenovo no la podrá restablecer ni podrá recuperar los datos de la unidad de almacenamiento. Deberá llevar el sistema a un proveedor de servicio autorizado de Lenovo o a un representante de marketing para que sustituya la unidad de almacenamiento. Necesitará un comprobante de compra y deberá pagar una cantidad por las piezas y el servicio.

### **Mantenimiento del lector de huellas dactilares**

Las siguientes acciones podrían dañar el lector de huellas dactilares y hacer que no funcionara correctamente:

- Rayar la superficie del lector con un objeto duro y puntiagudo
- Rascar la superficie del lector con una uña o un objeto duro
- Utilizar o tocar el lector con un dedo sucio

Si percibe alguna de las condiciones siguientes, limpie suavemente la superficie del lector con un paño seco, suave y sin pelusas:

- La superficie del lector está sucia o manchada.
- La superficie del lector está mojada.
- El lector falla con frecuencia cuando registra o autentica su huella dactilar.

Si su dedo está en una de las condiciones siguientes, es posible que no pueda registrarlo o autenticarlo:

- Su dedo está arrugado.
- Su dedo está áspero, seco o tiene una herida.
- Su dedo está manchado de suciedad, grasa o aceite.
- La superficie del dedo es diferente de aquella cuando se registró la huella dactilar.
- Su dedo está mojado.
- El dedo que está aplicando actualmente no se ha registrado anteriormente.

Para mejorar la situación, intente lo siguiente:

- Límpiense o séquese las manos para eliminar el exceso de suciedad o humedad de los dedos.
- Registre su dedo y utilice uno distinto para la autenticación.

---

## **Eliminación de datos de la unidad de almacenamiento**

Algunos de los datos almacenados en la unidad de almacenamiento podrían ser confidenciales. Si entrega el sistema a otra persona sin borrar el software instalado, tal como el sistema operativo y los programas, puede incluso suponer una infracción de los acuerdos de licencia. Asegúrese de eliminar los datos almacenados en la unidad de almacenamiento antes de eliminar, vender o entregar el sistema.

Puede usar los siguientes métodos para eliminar los datos de la unidad de almacenamiento:

- Mover los datos a la Papelera de reciclaje y, a continuación, vaciar la Papelera de reciclaje.
- Formatear la unidad de almacenamiento, utilizando el software para inicializarlo.
- Utilice el programa de recuperación proporcionado por Lenovo para devolver la unidad de almacenamiento a los valores predeterminados de fábrica.

Sin embargo, estas operaciones solo cambian la ubicación de los datos; no borran los datos propiamente dichos. Los datos siguen estando ahí, incluso si parece que se han perdido. Por lo tanto, a veces es posible leer los datos utilizando software especial de recuperación de datos. Existe el riesgo de que personas con malas intenciones puedan leer y utilizar incorrectamente los datos críticos de las unidades de almacenamiento para fines inesperados.

Para evitar el filtrado de datos, es muy importante que elimine todos los datos de la unidad de disco duro cuando se deshaga de esta, lo venda o lo entregue a otra persona. Puede destruir los datos físicamente rompiendo la unidad de disco con un martillo, o bien magnéticamente por medio de una fuerte carga magnética, haciendo que los datos queden ilegibles. Sin embargo, le recomendamos que utilice el software (software de pago) o servicio (servicio de pago) desarrollado para ese propósito. El proceso podría tomar varias horas.

Para eliminar los datos de la unidad de estado sólido, Lenovo proporciona la herramienta Drive Erase Utility for Resetting the Cryptographic Key and Erasing the Solid State Drive.

Algunos sistemas pueden admitir una unidad de disco duro de cifrado de disco o una unidad de estado sólido de cifrado e instalar tal unidad. Puede eliminar todos los datos de la unidad de forma lógica y en poco tiempo al eliminar la clave criptográfica. Los datos cifrados con la clave antigua no se borran físicamente sino que permanecen en la unidad; sin embargo, no se pueden descifrar sin la clave antigua. Esta característica también está disponible con la herramienta Drive Erase Utility for Resetting the Cryptographic Key and Erasing the Solid State Drive.

---

## Uso de cortafuegos

Si el sistema incluye un programa preinstalado de cortafuegos, lo protege ante amenazas de seguridad de Internet, acceso no autorizado, intrusiones y ataques por Internet. Además protege su seguridad.

Para obtener más información sobre cómo usar el programa de cortafuegos, consulte el sistema de ayuda que se incluye con el programa.

---

## Protección de datos contra virus

Lenovo proporciona una versión completa de software antivirus en el sistema con una suscripción gratuita de 30 días. Después de estos 30 días, deberá renovar la licencia para seguir recibiendo las actualizaciones del software antivirus.

Para obtener más información sobre el software antivirus, consulte el sistema de ayuda del software antivirus.





---

## Capítulo 6. Configuración avanzada

En este capítulo se proporciona información para ayudarle en la configuración posterior del sistema:

---

### Instalación de un nuevo sistema operativo

En algunas situaciones, podría necesitar instalar un nuevo sistema operativo. En esta tema se proporcionan instrucciones para instalar un nuevo sistema operativo.

### Instalación de un sistema operativo Windows 7

Antes de empezar, imprima estas instrucciones.

#### Atención:

- Se recomienda actualizar el sistema operativo a través de los canales oficiales. Las actualizaciones no oficiales pueden implicar riesgos de seguridad.
- El proceso de instalación de un nuevo sistema operativo elimina todos los datos de la unidad de almacenamiento interna, incluidos los datos almacenados en una carpeta oculta.

Para instalar un sistema operativo Windows 7, haga lo siguiente:

1. Asegúrese de configurar el chip de seguridad en el valor correcto:

- Sistema operativo Windows 7 (32 bits): TPM 1.2
- Sistema operativo Windows 7 (64 bits) en modalidad Legacy: TPM 1.2
- Sistema operativo Windows 7 (64 bits) en modalidad UEFI: TPM 2.0

Para obtener más información, consulte “Establecimiento del chip de seguridad” en la página 64.

2. Copie todas las subcarpetas y archivos que se encuentran en C:\SWTOOLS a un dispositivo de almacenamiento extraíble.

- Los archivos complementarios para el sistema operativo Windows 7 se encuentran en C:\SWTOOLS\OSFIXES.
- Los controladores de dispositivo se encuentran en C:\SWTOOLS\DRIVERS.
- Los programas preinstalados se encuentran en C:\SWTOOLS\APPS.

3. Inicie el programa ThinkPad Setup. Consulte “Configuración de ThinkPad Setup” en la página 73.

4. Seleccione **Startup → Boot** para mostrar el submenú **Boot Priority Order**.

5. Seleccione la unidad que contiene el programa de instalación del sistema operativo, por ejemplo **USB HDD**. A continuación, presione Esc.

6. Seleccione **Startup → UEFI/Legacy Boot**. A continuación, realice una de las siguientes acciones:

- Para instalar un sistema operativo Windows 7 (32 bits), seleccione **Legacy Only** o **Both**.
- Para instalar un sistema operativo Windows 7 (64 bits) en modalidad Legacy, seleccione **Legacy Only**.
- Para instalar un sistema operativo Windows 7 (64 bits) en modalidad UEFI, seleccione **UEFI Only**.

#### Notas:

- Para equipo con una unidad Express de memoria no volátil (NVM), se puede instalar el sistema operativo Windows 7 en la unidad solo en la modalidad UEFI. En este caso, asegúrese de seleccionar siempre **UEFI Only**.

- TPM 2.0 solo se admite en el sistema operativo Windows 7 (64 bits) en la modalidad UEFI. Si instala el sistema operativo Windows 7 (64 bits) en la modalidad Legacy, asegúrese de configurar el chip de seguridad en TPM 1.2.
7. Presione F10 para guardar los valores y salir del programa ThinkPad Setup.
  8. Conecte una unidad de DVD externa al equipo, inserte el DVD de instalación del sistema operativo Windows 7 en la unidad y, a continuación, reinicie el equipo.

**Notas:**

- Si inicia la imagen del DVD de instalación desde un dispositivo USB externo o si el equipo cuenta con una unidad NVM Express instalada, haga configuraciones adicionales antes de iniciarla. Para obtener más información, vaya a <https://support.lenovo.com/us/en/solutions/ht103541>.
  - Si hay una unidad MNV Express instalada, se requerirán controladores adicionales. Para obtener más información, vaya a <https://support.microsoft.com/en-us/kb/2990941>.
9. Restaure la carpeta en C:\SWTOOLS para la que realizó una copia de seguridad.
  10. Instale los controladores de dispositivo. Consulte “Instalación de controladores de dispositivo” en la página 71.
  11. Instale los módulos de arreglo de Windows 7. Puede encontrar los módulos de arreglo de Windows 7 en C:\SWTOOLS\OSFIXES\. Para obtener más información, vaya a la página principal de Microsoft Knowledge Base, en <https://support.microsoft.com/>.
  12. Instale los parches de registro. Para descargar e instalar los parches de registro, vaya al sitio web de soporte de Lenovo, en <https://support.lenovo.com>.

**Nota:** Después de instalar el sistema operativo, no cambie la configuración inicial de **UEFI/Legacy Boot** en el programa ThinkPad Setup. De lo contrario, el sistema operativo no se iniciará correctamente.

Cuando instale un sistema operativo Windows 7, puede que necesite alguno de los siguientes códigos de país o región:

País o región	Código	País o región	Código
China continental	SC	Países Bajos	NL
Dinamarca	DK	Noruega	NO
Finlandia	FI	España	SP
Francia	FR	Suecia	SV
Alemania	GR	Taiwán y Hong Kong	TC
Italia	IT	Estados Unidos	US
Japón	JP		

## Instalación de un sistema operativo Windows 10

Microsoft constantemente actualiza el sistema operativo Windows 10. Antes de instalar un sistema operativo Windows 10 específico, revise la lista de versiones de Windows que admite su equipo. Para obtener detalles, vaya a <https://support.lenovo.com/us/en/solutions/windows-support>.

**Atención:**

- Se recomienda actualizar el sistema operativo a través de los canales oficiales. Las actualizaciones no oficiales pueden implicar riesgos de seguridad.

- El proceso de instalación de un nuevo sistema operativo elimina todos los datos de la unidad de almacenamiento interna, incluidos los datos almacenados en una carpeta oculta.

Para instalar un sistema operativo Windows 10, haga lo siguiente:

1. Asegúrese de configurar el chip de seguridad en TPM 2.0. Para obtener más información, consulte “Establecimiento del chip de seguridad” en la página 64.
2. Conecte la unidad que contiene la instalación del sistema operativo al equipo.
3. Inicie el programa ThinkPad Setup. Consulte “Uso del programa ThinkPad Setup” en la página 72.
4. Seleccione **Startup** → **Boot** para mostrar el submenú **Boot Priority Order**.
5. Seleccione la unidad que contiene el programa de instalación del sistema operativo, por ejemplo **USB HDD**. A continuación, presione Esc.
6. Seleccione **Restart** y asegúrese de que **OS Optimized Defaults** está habilitado. Después, presione F10 para guardar los valores y salir del programa ThinkPad Setup.
7. Siga las instrucciones en pantalla para instalar los controladores de dispositivo y programas necesarios. Consulte “Instalación de controladores de dispositivo” en la página 71.
8. Después de instalar los controladores de dispositivo, inicie Windows Update para obtener los módulos más recientes, como los parches de seguridad.
9. Instale los programas de Lenovo, si así lo prefiere. Para obtener información acerca de los programas de Lenovo, consulte “Programas Lenovo” en la página 14.

**Nota:** Después de instalar el sistema operativo, no cambie la configuración inicial de **UEFI/Legacy Boot** en el programa ThinkPad Setup. De lo contrario, el sistema operativo no se iniciará correctamente.

Cuando instale un sistema operativo Windows 10, puede que necesite alguno de los siguientes códigos de país o región:

País o región	Código	País o región	Código
China continental	SC	Países Bajos	NL
Dinamarca	DK	Noruega	NO
Finlandia	FI	España	SP
Francia	FR	Suecia	SV
Alemania	GR	Taiwán y Hong Kong	TC
Italia	IT	Estados Unidos	US
Japón	JP		

## Instalación de controladores de dispositivo

Los controladores de dispositivo son programas que contienen instrucciones para que el sistema operativo entienda cómo hacer funcionar una pieza determinada de hardware o sepa cómo “controlarla”. Cada componente de hardware del equipo contiene su propio controlador específico. Si se añade un componente, se debe entregar indicaciones al sistema operativo sobre el funcionamiento de esa hardware. Después de instalar el controlador, el sistema operativo puede reconocer el componente de hardware y entender su utilización.

**Nota:** Como los controladores son programas, igual que cualquier otro archivo del sistema, son susceptibles de dañarse y puede que no se ejecuten correctamente si se produce algún daño.

No es siempre necesario descargar los controladores más recientes. Sin embargo, debe descargar el controlador más reciente para un componente al percibir un mal rendimiento del mismo o al haber añadido un nuevo componente. Esta acción puede descartar al controlador como la causa principal del problema.

### **Obtención de los controladores más recientes desde el sitio web**

Puede bajarse e instalar controladores de dispositivo actualizados del Sitio web de soporte de Lenovo haciendo lo siguiente:

1. Vaya a <https://support.lenovo.com>.
2. Seleccione la entrada para su sistema y luego siga las instrucciones en pantalla para descargar e instalar el software necesario.

### **Obtención de los controladores más recientes mediante programas preinstalados**

Los equipos portátiles ThinkPad proporcionan los siguientes programas preinstalados que puede utilizar para descargar e instalar controladores de dispositivo actualizados.

- **Para Windows 7:** System Update
- **Para Windows 10:** Lenovo Vantage

La función de actualización del sistema de System Update o Lenovo Vantage le ayuda a mantener actualizado el software de su equipo. Los paquetes de actualización se conservan en los servidores de Lenovo y pueden descargarse en el sitio web de Lenovo. Los paquetes de actualización pueden contener aplicaciones, controladores de dispositivos, flashes de UEFI BIOS o actualizaciones de software. Cuando System Update o Lenovo Vantage se conecta al sitio web de soporte de Lenovo, el programa reconoce automáticamente la siguiente información y determina qué actualizaciones disponibles existen para el equipo:

- Tipo de máquina y modelo del sistema
- Sistema operativo instalado
- Idioma del sistema operativo

A continuación, System Update o Lenovo Vantage visualiza una lista de paquetes de actualización y categoriza cada actualización como crítica, recomendada u opcional para ayudarle a entender su importancia. El usuario tiene un completo control de las actualizaciones que se descargan e instalan. Una vez seleccionados los paquetes de actualización que desee, System Update o Lenovo Vantage descarga e instala automáticamente las actualizaciones.

System Update o Lenovo Vantage está preinstalado en el equipo y está listo para su ejecución. El único requisito previo es una conexión activa a Internet. Puede iniciar el programa manualmente o puede utilizar la característica de planificación para habilitar el programa para que busque actualizaciones de modo automático en los intervalos que se especifiquen. También puede predefinir las actualizaciones planificadas por los siguientes niveles de gravedad para que la lista en la que se pueden escoger las opciones contenga únicamente los tipos de actualización que necesita:

- Actualizaciones críticas (Windows 7 y Windows 10)
- Actualizaciones críticas y recomendadas (Windows 7)

Para obtener más información acerca de cómo utilizar System Update o Lenovo Vantage, consulte el sistema de ayuda del programa.

---

## **Uso del programa ThinkPad Setup**

El programa ThinkPad Setup le permite definir los valores deseados para el sistema a través de la configuración del BIOS.

## Configuración de ThinkPad Setup

El menú del programa ThinkPad Setup contiene una lista de varios elementos acerca de la configuración del sistema.

**Atención:** Las configuraciones predeterminadas ya están optimizadas. El cambio incorrecto de las configuraciones puede producir resultados inesperados.

Para configurar ThinkPad Setup, siga estos pasos:

1. Reinicie el sistema. Cuando se visualice la pantalla con el logotipo, pulse F1. Se inicia el programa ThinkPad Setup.

**Nota:** Si se le pide ingresar la contraseña del supervisor, ingrese la contraseña correcta. También puede pulsar Intro para omitir la solicitud de contraseña e iniciar el programa ThinkPad Setup. Si no ingresa la contraseña, no puede cambiar las configuraciones protegidas por la contraseña del supervisor.

2. Use las teclas de flecha para seleccionar una pestaña; o bien, use las teclas de flecha para ubicar un elemento y pulse Enter para seleccionarlo. Luego se muestra el submenú soportado.
3. Los valores predeterminados aparecen en **negrita**. Establezca el valor de un elemento mediante uno de los métodos siguientes:
  - Pulse F6 para cambiar a un valor mayor.
  - Pulse F5 para cambiar a un valor menor.
4. Presiona la tecla Esc para salir del submenú y volver al menú principal. Después use el mismo método mencionado anteriormente para cambiar otras configuraciones.
5. Cuando complete la configuración, pulse F10 para guardar y salir. También puede seleccionar la pestaña **Restart** en el menú de ThinkPad Setup y reiniciar el sistema con una de las opciones proporcionadas.

Puede presionar F9 para restaurar los valores predeterminados.

## Modificación de la secuencia de arranque

En algunos casos, es posible que tenga que cambiar la secuencia de inicio, de forma que el sistema se inicie desde un dispositivo específico al encenderse. Lea este tema para aprender cómo modificar la secuencia de arranque del sistema.

**Atención:**

- Después de cambiar la secuencia de inicio, asegúrese de seleccionar el dispositivo correcto durante una operación para copiar, guardar o dar formato. Si selecciona el dispositivo equivocado, podrían borrarse o sobrescribirse los datos de dicho dispositivo.
- Si utiliza la característica BitLocker Drive Encryption de Windows y el sistema cuenta con Trusted Platform Module, no cambie la secuencia de inicio. BitLocker Drive Encryption bloquea el sistema cuando detecta un cambio de secuencia de inicio.

Para cambiar la secuencia de inicio, haga lo siguiente:

1. Acceda al programa ThinkPad Setup y seleccione **Startup → Boot**. y presione Intro. Se muestra la lista de orden de dispositivo predeterminado.
2. Establezca la secuencia de inicio deseada.
3. Presione F10 para guardar los cambios y reiniciar el sistema.

También puede modificar la secuencia de inicio temporalmente haciendo lo siguiente:

1. Apague el sistema.
2. Encienda el sistema. Cuando se visualice la pantalla con el logotipo, pulse la tecla F12.
3. Seleccione el dispositivo con que desea que el sistema arranque. y presione Intro.

**Nota:** Se muestra el menú **Boot** si el sistema no puede iniciar desde ningún dispositivo o no se puede encontrar el sistema operativo.

## Actualización de UEFI BIOS

Asegúrese de que UEFI BIOS sea el primer programa que el sistema ejecute al encenderlo. El UEFI BIOS inicializa los componentes de hardware y carga el sistema operativo y otros programas.

Al instalar un programa nuevo, un controlador de dispositivo o componente de hardware, es posible que se le informe que debe actualizar el UEFI BIOS. Puede actualizar fácilmente el UEFI BIOS arrancando el sistema desde un disco de actualización flash o un programa de actualización flash que se ejecuta en el entorno Windows.

Los requisitos para la actualización flash son las siguientes:

- El sistema debe iniciarse a través de la LAN.
- El equipo debe estar ocupado en el Preboot eXecution Environment (PXE).
- Se debe instalar una programa de administración de la red en el sistema del administrador de red.

Para obtener instrucciones sobre cómo actualizar el UEFI BIOS, vaya a <https://support.lenovo.com>.

## Menú BIOS

Este tema presenta los siguientes menús de BIOS del sistema:

- Menú Main
- Menú Config
- Menú Date/Time
- Menú Security
- Menú Startup
- Menú Restart

**Nota:** En función del modelo y el sistema operativo, los elementos del menú y el valor predeterminado podrían cambiar sin aviso.

### Menú Main

Al ingresar al programa ThinkPad Setup, lo primero que verá será el menú **Main** con la siguiente disposición:

**Nota:** Los elementos de menú del BIOS pueden modificarse sin previo aviso. El valor predeterminado puede variar en función del modelo.

- **UEFI BIOS Version**
- **UEFI BIOS Date**
- **Embedded Controller Version**
- **ME Firmware Version**
- **Machine Type Model**
- **System-unit serial number**
- **System board serial number**

- **Asset Tag**
- **CPU Type**
- **CPU Speed**
- **Installed Memory**
- **UUID**
- **MAC Address (Internal LAN)**
- **Preinstalled operating system license**
- **UEFI Secure Boot**
- **OA3 ID**
- **OA2**

## Menú Config

**Nota:** Los elementos de menú del BIOS pueden modificarse sin previo aviso. El valor predeterminado puede variar en función del modelo.

### Network

- **Wake On LAN**

Valores: Disabled, **AC only**, AC and Battery

Descripción: el administrador de la red puede encender un sistema desde una consola de gestión usando la función Wake on LAN. Si selecciona **AC Only**, la característica Wake on LAN solo se habilitará cuando el adaptador de alimentación de CA está conectado. Al seleccionar **AC and Battery**, la característica Wake on LAN se habilitará con cualquier fuente de alimentación.

**Notas:**

- El tipo de paquete mágico Wake on LAN requiere que la alimentación de CA esté conectada.
- La característica Wake on LAN no funciona cuando está establecida una contraseña de disco duro.

- **Wake On WAN from Dock**

Valores: Disabled, **Enabled**

Descripción: habilite o deshabilite Wake On LAN de la función Estación de acoplamiento. Esto solo funciona cuando se conecta ThinkPad USB-C Dock o ThinkPad Thunderbolt 3 Dock. Tenga en cuenta que Wake On LAN de la función Estación de acoplamiento no funciona si Hard Disk Password está establecido.

- **Ethernet LAN Option ROM**

Valores: Disabled, **Enabled**

Descripción: la opción Ethernet LAN Option ROM habilita el inicio desde un dispositivo de red integrado. Este menú solo se muestra en la modalidad de arranque **Legacy Only** o la modalidad de arranque **Both** con **Legacy first**.

- **UEFI IPv4 Network Stack**

Valores: Disabled, **Enabled**

Descripción: habilita o deshabilita la pila de red de protocolo de Internet versión 4 (IPv4) para el entorno UEFI. Este menú solo se muestra en la modalidad de arranque **UEFI Only** o la modalidad de arranque **Both** con **UEFI first**.

- **UEFI IPv6 Network Stack**

Valores: Disabled, **Enabled**

Descripción: habilita o deshabilita la pila de red de protocolo de Internet versión 6 (IPv6) para el entorno UEFI. Este menú solo se muestra en la modalidad de arranque **UEFI Only** o la modalidad de arranque **Both** con **UEFI first**.

- **UEFI PXE Boot Priority**

Valores: IPv6 First, **IPv4 First**

Descripción: selecciona la prioridad de pila de red para el arranque UEFI PXE. Este menú solo se muestra en la modalidad de arranque **UEFI Only** o en la modalidad de arranque **Both** con **UEFI first** cuando se habilitan las pilas IPv6 e IPv4.

- **Wireless Auto Disconnection**

Valores: **Disabled**, Enabled

Descripción: habilita o deshabilita la característica de desconexión automática inalámbrica cuando el cable Ethernet está conectado. Si selecciona **Enabled**, la función de LAN inalámbrica se apaga automáticamente cuando el cable Ethernet está conectado.

- **MAC address Pass Thru**

Valores: **Disabled**, Enabled

Descripción: la dirección MAC para la estación de acoplamiento USB de Lenovo se cambiará a la dirección MAC interna. Seleccione **Disabled** para conservar la dirección MAC original de la estación de acoplamiento USB de Lenovo. Seleccione Enabled para aplicar la dirección MAC interna a la estación de acoplamiento USB de Lenovo.

## USB

- **USB UEFI BIOS Support**

Valores: Disabled, **Enabled**

Descripción: habilita o deshabilita el soporte de arranque para disquetes USB y el CD-ROM USB.

- **Always On USB**

Valores: Disabled, **Enabled**

Descripción: al seleccionar **Enabled** se cargarán los dispositivos a través de los conectores Always On USB, incluso mientras el sistema está apagado, en modalidad de suspensión, o en modalidad de hibernación.

**Nota:** La función de activación de USB no es compatible en los conectores Always On USB.

- **Charge in Battery Mode**

Valores: **Disabled**, Enabled

Descripción: esta opción se soporta solamente cuando **Always On USB** está habilitado. Seleccione **Enabled** para cargar dispositivos a través del conector Always On USB incluso cuando el equipo está en modalidad de hibernación o cuando está apagado y la batería está en funcionamiento.

## Keyboard/Mouse

- **TrackPoint**

Valores: Disabled, **Enabled**

Descripción: habilita o deshabilita el dispositivo de puntero TrackPoint incorporado.

**Nota:** Si desea usar un mouse externo, seleccione **Disabled**.

- **Trackpad**

Valores: Disabled, **Enabled**

Descripción: habilita o deshabilita el dispositivo de área táctil incorporado.



**Nota:** Si desea usar un mouse externo, seleccione **Disabled**.

- **Fn and Ctrl Key swap**

Valores: **Disabled**, Enabled

Descripción: si selecciona **Enabled**, la tecla Fn funciona como la tecla Ctrl, y la tecla Ctrl funciona como la tecla Fn.

- **Fn Sticky key**

Valores: **Disabled**, Enabled

Descripción: si selecciona **Enabled**, puede presionar la tecla Fn (en lugar de presionar y mantener presionada una tecla) para mantenerla en una condición presionada. A continuación presione la tecla de función que desea. La acción es equivalente a presionar la tecla de función simultáneamente con la tecla Fn.

- **F1–F12 as primary function**

Valores: **Disabled**, Enabled

Descripción: si selecciona **Enabled**, presionar las teclas de función proporcionará directamente entradas de F1–F12. Si selecciona **Disabled**, presionar directamente las teclas de función iniciará las funciones especiales impresas como ícono en cada tecla. Para cambiar temporalmente las dos funciones anteriores, presione Fn+Esc.

## Display

- **Boot Display Device**

Valores: **ThinkPad LCD**, External Display, Display Port, Display on dock

Descripción: selecciona el dispositivo de pantalla que desea activar en el momento del arranque.

**Nota:** Este elemento está disponible en la modalidad Discrete Graphics.

Esta selección es efectiva para el tiempo de arranque, la solicitud de contraseña y ThinkPad Setup.

**External Display** corresponde a una pantalla externa conectada a un conector USB Tipo-C o a un conector HDMI en el equipo. Si se conectan varias pantallas, la pantalla de arranque aparece reconocida en el primer lugar, **Display Port** corresponde a Mini DisplayPort en su equipo. **Display on dock** corresponde a los conectores de video (como los conectores DisplayPort, DVI o VGA) en una estación de acoplamiento.

- **Graphics Device**

Valores: Discrete Graphics, **Hybrid Graphics**

Descripción: la modalidad Discrete Graphics mejora el rendimiento de los gráficos. La modalidad Hybrid Graphics funciona como gráficos integrados y consume menos batería.

- **Shared Display Priority**

Valores: DisplayPort, **Display on Dock**

Descripción: seleccione la prioridad entre las salidas de pantalla compartidas. DisplayPort y Display on Dock comparten una única salida de pantalla. Esta opción selecciona a cuál se da prioridad.

- **Total Graphics Memory**

Valores: **256 MB**, 512 MB

Descripción: asigna el total de la memoria que comparten los gráficos internos de Intel®.

**Nota:** Si selecciona **512 MB**, la memoria máxima utilizable puede verse reducida en un sistema operativo de 32–bits.

- **Graphics Device**

Valores: **Hybrid Graphics**, Discrete Graphics

Descripción: la modalidad Discrete Graphics logrará un rendimiento de gráficos superior. La modalidad Hybrid Graphics se ejecuta como modalidad Integrated Graphics para lograr una mayor duración de la batería, y Discrete Graphics se habilita a petición.

- **Boot Time Extension**

Valores: **Disabled**, 1 second, 2 seconds, 3 seconds, 5 seconds, 10 seconds

Descripción: durante el proceso de arranque, es posible que el sistema no detecte los monitores externos que necesitan más tiempo de preparación. Seleccione el período de extensión del proceso de arranque.

## Power

- **Intel (R) SpeedStep technology**

Valores: Disabled, **Enabled**

Descripción: selecciona la modalidad de tecnología Intel SpeedStep durante la ejecución.

- **Adaptive Thermal Management**

Valores: **Maximize Performance**, Balanced

Descripción: selecciona una planificación de gestión térmica a utilizar. La planificación afecta al sonido del ventilador, la temperatura y el rendimiento.

- **CPU Power Management**

Valores: Disabled, **Enabled**

Descripción: habilita o deshabilita la función de ahorro de energía que detiene automáticamente el reloj del multiprocesador cuando no hay actividades en el sistema. Normalmente, no es necesario cambiar este valor.

- **ExpressCard Speed**

Valores: Generation 1, **Automatic**

Descripción: especifica la velocidad de transferencia de ExpressCard.

- **PCI Express Power Management**

Valores: Disabled, **Enabled**

Descripción: habilita o deshabilita la característica que ajusta automáticamente la gestión de energía cuando no se detecta actividad de PCI Express.

- **Power On with AC Attach**

Valores: **Disabled**, Enabled

Descripción: habilita o deshabilita una función que activa el sistema cuando esté conectado un adaptador de alimentación de CA.

## Beep and Alarm

- **Password Beep**

Valores: **Disabled**, Enabled

Descripción: habilita o deshabilita la emisión de pitidos cuando el sistema esté esperando una contraseña de encendido, disco duro o del supervisor. Se presentan distintos pitidos como indicio de que la contraseña que ha especificado es correcta o incorrecta.

- **Keyboard Beep**

Valores: **Enabled**, Disabled

Descripción: habilita o deshabilita los pitidos al presionar combinaciones de teclas no gestionables.

## RAID

- **RAID Mode Option**

Valores: **Disabled**, Enabled

Descripción: selecciona la modalidad en la que funciona el controlador SATA.

- **RAID Storage**

Valores: **SATA HDD**, M.2 SSD

- **Intel (R) Rapid Storage Technology User Interface**

Descripción: ingrese la utilidad de configuración de Intel Rapid Storage Technology para administrar los volúmenes de RAID en el controlador RAID Intel.

## CPU

- **Core Multi-Processing**

Valores: **Enabled**, Disabled

Descripción: seleccione **Enable** para permitir unidades de núcleo de ejecución adicionales del microprocesador. Seleccione **Disable** para permitir solo una unidad de núcleo de ejecución de microprocesador.

- **Intel (R) Hyper-Threading Technology**

Valores: Disabled, **Enabled**

Descripción: **Enable**: esta selección habilita las hebras de microprocesador adicionales. Estas hebras aparecen como procesadores adicionales, pero comparten algunos recursos con las demás hebras dentro del microprocesador. **Disable**: esta selección solo permite una hebra en cada unidad de núcleo de ejecución.

## Thunderbolt(TM) 3

- **Wake by Thunderbolt(TM) 3**

Valores: Disabled, **Enabled**

Descripciones: habilita o deshabilita la característica Activar con puerto Thunderbolt 3. Si selecciona **Enabled**, la vida de la batería durante el estado de energía baja podría reducirse.

- **Security level**

Valores: No Security, **User Authorization**, Secure Connect, Display Port and USB

Descripciones: selecciona el nivel de seguridad:

- **No Security**: permite que los dispositivos Thunderbolt se conecten automáticamente
- **User Authorization**: permite que los dispositivos Thunderbolt se conecten después de la autorización del usuario
- **Secure Connect**: permite que los dispositivos Thunderbolt se conecten con una clave guardada una vez
- **Display Port and USB**: permite que solo los dispositivos compatibles con DisplayPort y USB se conecten. no se permite que los dispositivos Thunderbolt se conecten.

- **Support in Pre Boot Environment**

- **Thunderbolt(TM) device**

Valores: **Disabled**, Enabled, Pre-Boot ACL

Descripciones: habilita o deshabilita el soporte pre SO para los dispositivos Thunderbolt conectados al puerto Thunderbolt 3. Para utilizar un dispositivo en el entorno de prearranque, autorícelo en el sistema operativo o establezca **Security level** en **No Security**. Para arrancar desde un dispositivo, configúrelo seleccionando **Startup → Boot**.

- **USB device**

Valores: **Disabled**, Enabled

Descripciones: habilita o deshabilita el soporte pre SO para los dispositivos USB conectados al puerto Thunderbolt 3. Para arrancar desde un dispositivo, configúrelo seleccionando **Startup → Boot**.

## Intel AMT

- **Intel (R) AMT Control**

Valores: Disabled, **Enabled**, Permanently Disabled

Descripción: si selecciona **Enabled**, Intel AMT (Active Management Technology) se configura y se proporcionan elementos de configuración adicionales en MEBx (Management Engine BIOS Extension) Setup. Si selecciona **Permanently Disabled**, no puede volver a habilitarlo. Tenga cuidado al hacer la selección.

**Nota:** Puede especificar el menú MEBx Setup al presionar la combinación de teclas Ctrl+P en la ventana Startup Interrupt Menu. Para mostrar la ventana Startup Interrupt Menu, presione Intro durante la autoprueba de encendido (POST).

- **USB Key Provisioning**

Valores: **Disabled**, Enabled

Descripción: esta opción habilita o deshabilita el suministro de llave USB.

- **CIRA Timeout**

Valores: 0–255

Descripción: especifica la opción de tiempo de espera para que se establezca la conexión CIRA. Los valores seleccionables comprenden entre 1 y 255. Si se selecciona **0**, el valor de tiempo de espera predeterminado será de 60 segundos. Si selecciona **255**, el tiempo de espera para establecer una conexión es ilimitado.

**Nota:** El valor predeterminado es de 60 segundos.

- **Console Type**

Valores: PC ANSI, **VT100+**, PC-ANSI, VT-UTF8

Descripción: selecciona el tipo de consola de AMT. Este tipo de consola debe coincidir con la consola remota Intel AMT.

## Menú Date/Time

**Nota:** Los elementos de menú del BIOS pueden modificarse sin previo aviso. El valor predeterminado puede variar en función del modelo.

- **System Date**

Descripción: especifica o cambia la fecha del sistema.

- **System Time**

Descripción: especifica o cambia la hora del sistema.

## Menú Security

**Nota:** Los elementos de menú del BIOS pueden modificarse sin previo aviso. El valor predeterminado puede variar en función del modelo.

### Password

- **Supervisor Password**

Valores: **Disabled**, Enabled

Descripciones: especifica una contraseña de supervisor para evitar que usuarios no autorizados cambien la secuencia de inicio, los valores de red y la fecha y hora del sistema. Para obtener más información, consulte “Introducción a las contraseñas” en la página 61.

- **Lock UEFI BIOS Settings**

Valores: **Disabled**, Enabled

Descripciones: al habilitar esta opción se impide que usuarios no autorizados cambien los valores en ThinkPad Setup. Para usar esta función, se requiere una contraseña de supervisor.

- **Password at Unattended Boot**

Valores: Disabled, **Enabled**

Descripciones: Cuando esta opción está activada, aparecerá una solicitud de contraseña cuando el sistema se enciende mediante un suceso no esperado, como un intento de Wake on LAN. Para evitar el acceso no autorizado, establezca la autenticación de usuario en el sistema operativo.

- **Password at Restart**

Valores: **Disabled**, Enabled

Descripciones: al activar esta opción, se mostrará una solicitud de contraseña al reiniciar el sistema. Para evitar el acceso no autorizado, establezca la autenticación de usuario en el sistema operativo.

- **Password at Boot Device List**

Valores: **Disabled**, Enabled

Descripciones: al habilitar esta opción, se solicitará una contraseña de supervisor cuando intente ingresar al menú **Boot** repetidamente al presionar F12. Para usar esta función, debe especificarse una contraseña de supervisor.

- **Password Count Exceeded Error**

Valores: Disabled, **Enabled**

Descripciones: al habilitar esta opción se muestra el mensaje de error POST 0199 al ingresar una contraseña de supervisor incorrecta más de tres veces.

- **Set Minimum Length**

Valores: **Disabled**, x characters ( $4 \leq x \leq 12$ )

Descripciones: especifica una longitud mínima para las contraseñas de encendido y las contraseñas de disco duro. Si se estableció una contraseña de supervisor, no puede modificar la longitud mínima hasta iniciar sesión como supervisor.

- **Power-On Password**

Valores: **Disabled**, Enabled

Descripciones: especifica una contraseña de encendido para proteger el sistema contra acceso no autorizado. Para obtener más información, consulte “Introducción a las contraseñas” en la página 61.

- **Hard Disk x Password**

Valores: **Disabled**, Enabled

Descripciones: establece una contraseña de disco duro para impedir el acceso a usuarios no autorizados a los datos en la unidad de almacenamiento interna. Para obtener más información, consulte “Introducción a las contraseñas” en la página 61.

## Fingerprint

- **Predesktop Authentication**

Valores: Disabled, **Enabled**

Descripciones: habilita o deshabilita la autenticación dactilar antes de cargar el sistema operativo.

- **Reader Priority**

Valores: **External** → **Internal**, Internal Only

Descripciones: si el sistema tiene un lector de huellas dactilares interno y un lector de huellas dactilares externo conectado, utilice esta opción para especificar la prioridad del lector de huellas dactilares.

- **Security Mode**

Valores: **Normal**, High

Descripciones: si la huella dactilar no se autentica, puede ingresar una contraseña en su lugar. Si seleccionó **Normal**, ingrese la contraseña de encendido o la contraseña de supervisor; si seleccionó **High**, se debe ingresar una contraseña de supervisor.

- **Password Authentication**

Valores: Disabled, **Enabled**

Descripciones: al habilitar esta opción se especifica el uso de autenticación de contraseña cuando no hay disponibilidad de huellas dactilares. Este elemento se muestra si **Security Mode** se especifica en **High**.

- **Reset Fingerprint Data**

Valor: **Enter**

Descripción: use esta opción se usa para borrar todos los datos de huella digital almacenados en Lector de huellas dactilares y reiniciar las configuraciones al estado de fábrica predeterminado. Como resultado, cualquier función de seguridad de encendido anteriormente habilitada no funcionará hasta que se vuelvan a habilitar en Fingerprint Software.

## Security Chip

- **Security Chip Type**

Valores: **TPM 2.0**, TPM 1.2

- **Security Chip Selection**

Valores: **TPM 2.0**, TPM 1.2

Descripciones: utilice un chip de TPM discreto con la modalidad TPM 1.2 o la modalidad TPM 2.0.

**Nota:** La modalidad TPM 2.0 se puede utilizar con el sistema operativo Microsoft Windows 10.

- **Security Chip (for TPM 2.0)**

Valores: Enabled, **Disabled**

Descripción: si selecciona Enabled, el chip de seguridad es funcional. Si selecciona Disabled, el chip de seguridad quedará oculto y no será funcional.

- **Security Chip (for TPM 1.2)**

Valores: Active, **Inactive**, Disabled

Descripciones: si selecciona Active, el chip de seguridad es funcional. Si selecciona Inactive, el chip de seguridad es visible, pero no es funcional. Si selecciona Disabled, el chip de seguridad quedará oculto y no será funcional.

- **Security Reporting Options**

- **SMBIOS Reporting**

Valores: Disabled, **Enabled**

Descripciones: habilite o deshabilite la característica que informa los datos de SMBOS. Esta opción solo se muestra si **Security Chip** está **Enabled**.

- **Clear Security Chip**

Descripciones: esta opción se utiliza para borrar la clave de cifrado. No será posible acceder a datos que ya están cifrados después de que estas teclas se borren.

- **Intel (R) TXT Feature:**

Valores: **Disabled**, Enabled

Descripciones: habilita o deshabilita Intel Trusted Execution Technology.

- **Physical Presence for Provisioning**

Valores: **Disabled**, Enabled

Descripciones: habilita o deshabilita el mensaje de confirmación cuando cambia la configuración del chip de seguridad.

- **Physical Presence for Clear**

Valores: Disabled, **Enabled**

Descripciones: al habilitar esta opción, se muestra un mensaje de confirmación cuando intenta eliminar el chip de seguridad.

## UEFI BIOS Update Option

- **Flash BIOS Updating by End-Users**

Valores: Disabled, **Enabled**

Descripciones: cuando esta opción está activada, todos los usuarios pueden actualizar el UEFI BIOS. Si se deshabilita esta opción, solo la persona que conoce la contraseña de supervisor podrá realizar la actualización del UEFI BIOS.

- **Secure RollBack Prevention**

Valores: **Disabled** si OS Optimized está deshabilitado, **Enabled** si OS Optimized está habilitado.

Descripciones: cuando esta opción está deshabilitada, puede modificar el UEFI BIOS y regresarlo a la versión anterior.

- **Windows UEFI Firmware Update**

Valores: Disabled, **Enabled**

Descripciones: esta opción habilita o deshabilita la característica de actualización de firmware de Windows UEFI. Cuando esta opción está habilitada, se permite la actualización de firmware de Windows UEFI. Si deshabilita esta opción, la actualización de firmware de Windows UEFI se omitirá.

## Memory Protection

- **Execution Prevention**

Valores: Disabled, **Enabled**

Descripciones: algunos virus y gusanos informáticos hacen que los almacenamientos intermedios de la memoria se desborden. Al habilitar esta opción, puede proteger el sistema contra los ataques de dichos virus y gusanos. Si la opción está habilitada y ocurre que un programa no se ejecuta correctamente, primero deshabilite esta opción y luego restablezca los valores.

## Virtualization

- **Intel Virtualization Technology**

Valores: **Disabled**, Enabled

Descripciones: si esta opción está activada, Virtual Machine Monitor (VMM) puede utilizar las capacidades adicionales de hardware proporcionadas por Intel Virtualization Technology.

- **Intel VT-d Feature**

Valores: **Disabled**, Enabled

Descripciones: Intel VT-d significa Intel Virtualization Technology for Directed I/O. Cuando está habilitada, una VMM puede utilizar la infraestructura de plataforma para virtualización de E/S.

## I/O Port Access

Descripciones: este submenú permite habilitar o deshabilitar las siguientes características de hardware:

- Ethernet LAN
- Wireless LAN

- Wireless WAN
- Bluetooth
- USB port
- Memory card slot
- Smart card slot
- Integrated camera
- Microphone
- Fingerprint reader
- Thunderbolt(TM) 3 connector
- ExpressCard slot

### Internal Device Access

- **Bottom Cover Tamper Detection**

Valores: **Disabled**, Enabled

Descripciones: al activar esta opción, se solicita una contraseña de supervisor al detectar una intrusión en la cubierta inferior. Esta opción no es funcional hasta que se establezca una contraseña de supervisor.

- **Internal Storage Tamper Detection**

Valores: **Disabled**, Enabled

Descripciones: al activar esta opción, se detectará la extracción de cualquier dispositivo de almacenamiento interno mientras el sistema está en modalidad de suspensión. Si extrae el dispositivo de almacenamiento interno mientras el sistema está en modalidad de suspensión, el sistema se apagará al activarlo y todos los datos que no se hayan guardado se perderán.

### Anti-Theft

- **Computrace Module Activation**

Valores: Disabled, **Enabled**, Permanently Disabled

Descripciones: habilita la interfaz de UEFI BIOS para activar el módulo computrace. Computrace es un servicio de supervisión opcional de Absolute Software. Al seleccionar **Permanently Disabled**, no podrá habilitar esta configuración de nuevo.

### Secure Boot

- **Secure Boot**

Valores: **Disabled**, Enabled

Descripciones: al habilitar esta opción se impide que los sistemas operativos no autorizados se carguen al encender el sistema.

- **Platform Mode**

Valores: Setup Mode, **User Mode**

Descripciones: especifica la modalidad de funcionamiento del sistema.

- **Secure Boot Mode**

Valores: **Standard Mode**, Custom Mode

Descripciones: especifica la modalidad **Secure Boot**.

- **Reset to Setup Mode**

Descripciones: al utilizar esta opción se borra la clave actual de la plataforma y se restablece **Platform Mode** a **Setup Mode**.



- **Restore Factory Keys**

Descripciones: esta opción se utiliza para restaurar todas las claves y los certificados de las bases de datos de **Secure Boot** a los valores de fábrica predeterminados.

- **Clear All Secure Boot Keys**

Descripciones: al utilizar esta opción se borra todas las claves y certificados en las bases de datos de **Secure Boot**, lo que le permitirá instalar sus propias claves y certificados.

## Intel (R) SGX

- **Intel (R) SGX Control**

Valores: Disabled, Enabled, **Software Controlled**

Descripciones: habilita o deshabilita la función Intel Software Guard Extensions (SGX). Si se selecciona **Software Controlled**, el sistema operativo controlará SGX.

- **Owner EPOCH Change**

Valor: **Enter**

Descripciones: modifica Owner EPOCH a un valor aleatorio nuevo. Al usar esta opción se eliminan los datos de usuario de SGX.

## Device Guard

- **Device Guard**

Valores: **Disabled**, Enabled

Descripciones: esta opción se utiliza para admitir Microsoft Device Guard.

Al habilitar esta opción, Intel Virtualization Technology, Intel VT-d Feature, Secure Boot y OS Optimized Defaults se habilitan automáticamente. El orden de arranque no es seleccionable. Para completar la configuración Device Guard, se debe establecer una contraseña de supervisor.

Cuando esta opción está deshabilitada, se pueden especificar las opciones de configuración y se puede seleccionar cualquier opción de arranque para iniciar el equipo.

## Menú Startup

**Nota:** Los elementos de menú del BIOS pueden modificarse sin previo aviso. El valor predeterminado puede variar en función del modelo.

- **Boot**

Descripciones: especifica la secuencia de inicio.

- **Network Boot**

Descripciones: selecciona el dispositivo de inicio cuando el sistema se activa desde LAN. Si la función Wake On LAN está habilitada, el administrador de red puede encender de forma remota todos los sistemas de una LAN, utilizando el software de gestión de redes.

- **UEFI/Legacy Boot**

Valores: **Both**, UEFI Only, Legacy Only

Descripciones: especifica la capacidad de arranque del sistema.

- **UEFI/Legacy Boot Priority**

Valores: Legacy First, **UEFI First**

Descripción: selecciona la prioridad de arranque entre UEFI y Legacy.

- **CSM Support** (para UEFI Only)

Valores: Yes, **No**

Descripción: se necesita el módulo de soporte de compatibilidad (CSM) para iniciar el sistema operativo de versiones anteriores. Si selecciona **UEFI only, CSM Support** se puede seleccionar. Para la modalidad **Both** o **Legacy Only, CSM Support** no se puede seleccionar.

- **Boot Mode**

Valores: **Quick**, Diagnostics

Descripciones: especifica la pantalla que muestra POST, la pantalla del logotipo o la pantalla del mensaje de texto.

- **Option Key Display**

Valores: Disabled, **Enabled**

Descripciones: si deshabilita esta opción, el mensaje “To interrupt normal startup, press Enter.” no se visualizará durante la POST.

- **Boot Device List F12 Option**

Valores: Disabled, **Enabled**

Descripciones: si habilita esta opción, puede abrir la ventana de menú de arranque al presionar repetidas veces el botón F12 al encender el sistema.

- **Boot Order Lock**

Valores: Enabled, **Disabled**

Descripciones: esta opción habilita el bloqueo del orden de prioridad de dispositivo de arranque.

## Menú Restart

**Nota:** Los elementos de menú del BIOS pueden modificarse sin previo aviso. El valor predeterminado puede variar en función del modelo.

- **Exit Saving Changes**

Descripciones: guarda los cambios y reinicia el sistema.

- **Exit Discarding Changes**

Descripciones: elimina los cambios y reinicia el sistema.

- **Load Setup Defaults**

Descripciones: restaura los valores predeterminados de fábrica.

- **Discard Changes**

Descripciones: elimina los cambios.

- **Save Changes**

Descripciones: guarda los cambios.

---

## Uso de la gestión del sistema

Este tema está destinado principalmente a los administradores de redes.

El sistema está diseñado para proporcionar agilidad de gestión, para que el usuario pueda redirigir más recursos a fin de satisfacer mejor sus objetivos comerciales.

Esta posibilidad de gestión, conocida como costo total de propiedad (TCO), permite operar de manera remota a los equipos de clientes en la misma forma que opera su propio equipo, como encender el equipo de un cliente, formatear una unidad de almacenamiento e instalar un programa.

Cuando el sistema esté configurado y en funcionamiento, puede gestionarlo utilizando el software y las características de manejabilidad ya integrados en el sistema cliente y en la red.

## Desktop Management Interface

El UEFI BIOS del sistema admite una interfaz denominada System Management BIOS (SMBIOS) Reference Specification, versión 2.8 o posterior. SMBIOS proporciona información sobre los componentes de hardware del sistema. El UEFI BIOS es responsable de proporcionar información sobre este mismo y sobre los dispositivos en la placa del sistema. Esta especificación documenta los estándares para acceder a esta información de BIOS.

## Preboot eXecution Environment

La tecnología Preboot eXecution Environment (PXE) permite que el sistema sea más manejable al permitir que el sistema arranque desde un servidor. El sistema permite las funciones de equipo personal que requiere PXE. Por ejemplo, con la tarjeta de LAN adecuada, el sistema se puede arrancar desde el servidor PXE.

**Nota:** No se puede usar Remote Initial Program Load (RIPL o RPL) con el sistema.

## Wake on LAN

El administrador de la red puede encender un sistema desde una consola de gestión usando la función Wake on LAN.

Cuando se habilita la función Wake on LAN, muchas operaciones, como la transferencia de datos, las actualizaciones de software y las actualizaciones flash de UEFI BIOS, se pueden realizar de forma remota sin asistencia remota. El proceso de actualización se puede realizar después del horario laboral normal y los fines de semana para que los usuarios no vean interrumpido su trabajo y el tráfico LAN se mantenga al mínimo. Ahorra tiempo y aumenta la productividad.

Si el sistema se enciende mediante Wake on LAN, el arranque del sistema sigue la secuencia de **Network Boot**.

## Asset ID EEPROM

Asset ID EEPROM contiene información sobre la configuración del sistema y los números de serie de los componentes clave. También incluye una serie de campos en blanco donde puede registrar información sobre los usuarios finales de la red.

Para permitir que un administrador de la red controle de forma remota el sistema, configure las siguientes funciones de administración del sistema en el programa ThinkPad Setup:

- Wake on LAN
- Network Boot sequence

**Nota:** Si se ha definido una contraseña de supervisor, deberá ingresarla cuando inicie el programa ThinkPad Setup.

## Habilitación o deshabilitación de la característica Wake on LAN

Cuando está habilitada la función Wake on LAN y el sistema está conectado a una LAN, el administrador de red puede iniciar el sistema de forma remota desde una consola de gestión por medio de un programa de administración remota de redes.

Para habilitar o deshabilitar la función Wake on LAN, haga lo siguiente:

1. Reinicie el sistema. Cuando se muestra la pantalla con el logotipo, pulse F1 para iniciar el programa ThinkPad Setup.
2. Seleccione **Config** → **Network**. Se muestra el submenú **Network**.
3. Seleccione la opción correspondiente para la función Wake on LAN.
4. Presione la tecla F10 para guardar los valores y salir.

### **Definición de una secuencia de Network Boot**

Cuando el equipo se enciende desde LAN, el equipo arranca desde el dispositivo especificado en el menú **Network Boot** y sigue el orden de arranque que aparece en el menú **Boot**.

Para definir una secuencia de Network Boot, haga lo siguiente:

1. Reinicie el sistema. Cuando se muestra la pantalla con el logotipo, pulse F1 para iniciar el programa ThinkPad Setup.
2. Seleccione **Startup → Network Boot**. Se muestra la lista de dispositivos de arranque.
3. Seleccione un dispositivo de arranque para que sea la primera prioridad.
4. Presione la tecla F10 para guardar los valores y salir.

Puede pulsar F9 para restaurar los valores predeterminados de fábrica.

---

## Capítulo 7. Configuración de RAID

Este capítulo proporciona información sobre los requisitos de unidad de almacenamiento para los niveles de conjunto redundante de discos independientes (RAID) y las instrucciones para configurar RAID en el sistema.

### Introduction a RAID

RAID es una tecnología que proporciona un incremento de las capacidades de almacenamiento y confiabilidad a través de redundancia.

Cuando un grupo de unidades de almacenamiento físicas independientes se configuran para usar tecnología RAID, están en una matriz RAID. Esta matriz distribuye datos a través de varias unidades de almacenamiento, pero la matriz aparece en el sistema host como una sola unidad de almacenamiento. La creación y utilización de matrices RAID proporciona un alto rendimiento, como el rendimiento de E/S, debido a que se puede acceder a varias unidades simultáneamente.

Los grupos de unidades RAID configurados en niveles RAID específicos también mejoran la confiabilidad de almacenamiento de datos y la tolerancia a fallas en comparación con sistemas de almacenamiento de una sola unidad. La pérdida de datos causada por la falla de una unidad se puede prevenir al reconstruir los datos faltantes a partir de las unidades restantes.

**Nota:** Para RAID 0, los datos perdidos como consecuencia de un error en la unidad no se pueden reconstruir.

---

## Requisitos de unidad de almacenamiento para niveles RAID

El sistema admite las siguientes unidades de almacenamiento internas:

- Unidad de disco duro de formato reducido de 2,5 pulgadas (7 mm o 0,28 pulgadas de altura)
- Unidad de estado sólido M.2 Express de memoria no volátil (NVMe) (disponible en algunos modelos)

**Nota:** Asegúrese de que el equipo cuente con dos unidades de almacenamiento instaladas idénticas (dos unidades de disco duro o unidades de estado sólido M.2 NVMe con la misma capacidad) para los niveles RAID admitidos. Si solo hay una unidad instalada, o dos tipos de unidad diferentes instalados, la siguiente información no aplica.

El sistema admite las siguientes niveles RAID:

- RAID 0: matriz de discos seccionada
  - Consta de dos unidades de almacenamiento idénticas
  - Tamaño de sección admitido: 4 KB, 8 KB, 16 KB, 32 KB, 64 KB o 128 KB
  - Mejor rendimiento sin tolerancia a fallas
  - Mayor riesgo de pérdida de datos como consecuencia de un error de unidad miembro en comparación con configuraciones que no usan RAID
- RAID 1: matriz de discos duplicados
  - Consta de dos unidades de almacenamiento idénticas
  - Rendimiento de lectura mejorado y 100 % de redundancia

---

## Configuración de RAID mediante la utilidad de configuración Intel RST

En este tema se proporcionan las siguientes instrucciones para ayudarle a configurar RAID mediante la utilidad de configuración Intel RST:

- Cómo entrar en la utilidad de configuración Intel RST
- Cómo crear volúmenes RAID
- Cómo eliminar volúmenes RAID
- Cómo restablecer las unidades de almacenamiento como no RAID
- Cómo recrear volúmenes RAID 1

## Cómo ingresar a la utilidad de configuración Intel RST

En este tema se proporcionan instrucciones sobre cómo ingresar la utilidad de configuración Intel RST.

### Activación RAID desde ThinkPad Setup

Si RAID está deshabilitado, deberá habilitarlo manualmente antes de entrar en la utilidad de configuración de Intel RST.

Para habilitar RAID, haga lo siguiente:

1. Reinicie el sistema. Cuando se muestra la pantalla con el logotipo, pulse F1 para iniciar el programa ThinkPad Setup.
2. Seleccione **Config → Storage → Controller Mode → RST mode** y luego presione Intro.
3. Pulse F10 para guardar cambios y salir.

### Cómo ingresar a la utilidad de configuración Intel RST

Para ingresar a la utilidad de configuración Intel RST, haga lo siguiente:

1. Reinicie el sistema. Cuando se muestra la pantalla con el logotipo, pulse F1 para iniciar el programa ThinkPad Setup.
2. Seleccione **Config → Storage → Intel (R) Rapid Storage Technology** y a continuación presione Intro para abrir la ventana Intel (R) Rapid Storage Technology.

Las siguientes opciones aparecen después de ingresar a la utilidad de configuración Intel RST:

- **Create RAID Volume:** esta opción se utiliza para crear un volumen RAID. Si no se pueden usar unidades de almacenamiento internas, esta opción no está disponible.
- **RAID Volumes:** esta opción se utiliza para confirmar la información de los volúmenes RAID creados.
- **Non-RAID Physical Disks:** esta opción se utiliza para confirmar la información de todas las unidades no RAID.

Presione las teclas de flecha hacia arriba y hacia abajo para seleccionar la opción. Presione Intro para entrar al menú de la opción seleccionada. Pulse Esc para salir de la utilidad de configuración Intel RST.

## Creación de volúmenes RAID

En este tema se proporcionan instrucciones sobre cómo usar la utilidad de configuración Intel RST para crear volúmenes RAID.

**Atención:** Todos los datos existentes almacenados en las unidades seleccionadas se borrarán durante la creación del volumen RAID.

Para crear un volumen RAID, haga lo siguiente:

1. Ingrese a la utilidad de configuración Intel RST. Consulte “Cómo ingresar a la utilidad de configuración Intel RST” en la página 90.
2. Presione las teclas de flecha hacia arriba y hacia abajo para seleccionar **Create RAID Volume**, y a continuación, presione Intro para abrir la ventana CREATE RAID VOLUME.
3. Presione las teclas de flecha arriba y flecha abajo para seleccionar y configurar las opciones individualmente.
  - a. **Name:** puede utilizar el nombre predeterminado o escribir un nombre preferido para el volumen RAID.
  - b. **RAID Level:** puede presionar Intro para cambiar el RAID a uno de los siguientes:
    - **RAID0 (Stripe)**
    - **RAID1 (Mirror)**
  - c. **Select Disks:** presione las teclas de flecha hacia arriba y hacia abajo para seleccionar una unidad, y a continuación presione la barra espaciadora o Intro para agregarla a un grupo. Se muestra una marca **X** junto a la unidad seleccionada.

**Nota:** La unidad que no se puede utilizar para crear un volumen RAID no es seleccionable.
  - d. **Strip Size:** Presione las teclas de flecha hacia arriba y hacia abajo para seleccionar un tamaño de sección, y a continuación presione Intro para completar la configuración.

**Nota:** Esta opción solo está disponible para RAID 0.
  - e. **Capacity:** personalice la capacidad de requisitos del volumen RAID. El volumen RAID predeterminado es el valor mayor.
  - f. **Create Volume:** presione Intro para finalizar las configuraciones de las opciones anteriores y crear un volumen.

**Nota:** Puede que la opción **Create Volume** no se pueda seleccionar por algunos motivos, por ejemplo, si se seleccionan los tipos de unidades diferentes, la opción no se puede seleccionar. Si no se puede seleccionar, consulte el mensaje que aparece en **Create Volume** como referencia.

Después de que se haya creado el volumen RAID, se muestra la ventana Intel (R) Rapid Storage Technology y el volumen creado se muestra en **RAID Volumes**.

4. Pulse F10 para guardar cambios y salir.

## Eliminación de volúmenes RAID

En este tema se proporcionan instrucciones sobre cómo usar la utilidad de configuración Intel RST para eliminar volúmenes RAID.

**Atención:** Todos los datos existentes almacenados en las unidades seleccionadas se borrarán después de que se eliminen los volúmenes RAID.

Para eliminar un volumen RAID, haga lo siguiente:

1. Ingrese a la utilidad de configuración Intel RST. Consulte “Cómo ingresar a la utilidad de configuración Intel RST” en la página 90.
2. Presione las teclas de flecha hacia arriba y hacia abajo para seleccionar el volumen que desea eliminar en **RAID Volumes**. Presione Intro para abrir la ventana RAID VOLUME INFO.
3. Seleccione **Delete** y presione Intro para eliminarlo de la lista de **RAID Volumes**.
4. Cuando se le solicite, seleccione **Yes** para confirmar la eliminación del volumen RAID seleccionado.

Después de eliminar el volumen RAID, se muestra la ventana Intel (R) Rapid Storage Technology. Las unidades miembro del volumen eliminado se muestran en **Non-RAID Physical Disks**.

5. Pulse F10 para guardar cambios y salir.

## Restauración de las unidades de almacenamiento como configuración diferente de RAID

En este tema se proporcionan instrucciones sobre cómo utilizar el programa de utilidad de configuración de Intel RST para restablecer las unidades de almacenamiento distintas de RAID.

**Atención:** Todos los datos existentes almacenados en la unidad seleccionada se borrarán después de que se restablezca a una configuración distinta de RAID.

Para restablecer una unidad de almacenamiento a no RAID, siga estos pasos:

1. Ingrese a la utilidad de configuración Intel RST. Consulte “Cómo ingresar a la utilidad de configuración Intel RST” en la página 90.
2. Presione las teclas de flecha hacia arriba y hacia abajo para seleccionar el volumen que desea restablecer en **RAID Volumes**. Presione Intro para abrir la ventana RAID VOLUME INFO.
3. Presione las teclas de flecha hacia arriba y hacia abajo para seleccionar la unidad que desea restablecer en **RAID Member Disks**. Presione Intro para abrir la ventana PHYSICAL DISK INFO.
4. Seleccione **Reset to Non-RAID** y presione Intro. Cuando se le solicite, presione **Yes** para confirmar el restablecimiento.

Después de finalizar el proceso de restablecimiento, se muestra la ventana Intel (R) Rapid Storage Technology. La unidad de restablecimiento se encuentra en **Non-RAID Physical Disks**, y el volumen de la unidad de restablecimiento se encuentra en **RAID Volumes**, pero el estado se cambia de **Normal** a **Failed** o **Degraded**.

5. Pulse F10 para guardar cambios y salir.

## Reconstrucción de volúmenes RAID 1

Si el estado de un volumen RAID 1 es **Failed** o **Degraded**, puede recrearlo mediante la utilidad de configuración Intel RST. Para recrear un volumen RAID 1, asegúrese de que al menos una unidad miembro del volumen RAID 1 funcione correctamente. Sustituya la unidad que presenta errores por una nueva con la misma capacidad antes de recrear un volumen RAID 1.

Para recrear un volumen RAID 1, haga lo siguiente:

1. Ingrese a la utilidad de configuración Intel RST. Consulte “Cómo ingresar a la utilidad de configuración Intel RST” en la página 90.
2. Presione las teclas de flecha hacia arriba y hacia abajo para seleccionar el volumen que desea recrear en **RAID Volumes**. Presione Intro para abrir la ventana RAID VOLUME INFO.
3. Seleccione **Rebuild** y presione Intro para abrir la ventana Rebuild Volume.
4. Seleccione la unidad que desea recrear y presione Intro para iniciar el proceso de recreación.

Después de iniciar el proceso de recreación, se muestra la ventana Intel (R) Rapid Storage Technology. El volumen RAID 1 en recreación se muestra en **RAID Volumes** con la marca **Rebuilding**.

5. Espere unos minutos. Cuando el proceso de recreación finaliza correctamente, la marca **Rebuilding** cambia a la marca **Normal**.
6. Pulse F10 para guardar cambios y salir.



---

## Capítulo 8. Resolución de problemas del equipo

Este capítulo proporciona información sobre qué hacer si experimenta un problema con el equipo.

---

### Consejos generales para evitar problemas

Este tema proporciona los siguientes consejos para ayudarle a prevenir problemas informáticos:

- Vacíe regularmente la papelera de reciclaje.
- Utilice regularmente en la unidad de almacenamiento una herramienta de desfragmentación de disco para mejorar la búsqueda de datos y los tiempos de lectura.
- Para liberar espacio de disco, desinstale los programas no utilizados. Tal vez también desee buscar programas duplicados o versiones que se superponen.
- Limpie las carpetas del buzón de entrada, de envío y la papelera en el programa cliente de correo electrónico.
- Una vez a la semana como mínimo, haga una copia de seguridad de los datos. Si existen datos muy importantes, debería crear una copia de seguridad diaria. Lenovo tiene muchas opciones de copia de seguridad disponibles para el sistema.
- Programe operaciones de restauración del sistema, para tomar periódicamente instantáneas del sistema. Para obtener información acerca de la restauración del sistema, consulte Capítulo 9 “Información de recuperación” en la página 113.
- Vaya a <https://support.lenovo.com> para descargar e instalar las actualizaciones de los controladores de dispositivo y de UEFI BIOS cuando sea necesario.
- Mantenga al día los controladores de dispositivo de otro hardware que no sea Lenovo. Antes de actualizar los controladores de dispositivo, lea las notas del release de información del controlador de dispositivo para ver los temas de compatibilidad o problemas conocidos.
- Mantenga un libro de anotaciones cronológicas. Las entradas pueden incluir los principales cambios de hardware o software, las actualizaciones de controladores, los problemas secundarios que haya experimentado y el modo de resolverlos.
- Si alguna vez necesita ejecutar una recuperación en el sistema para volver a los contenidos preinstalados en la máquina, los siguientes consejos le pueden ayudar a conseguirlo:
  1. Extraiga todos los dispositivos externos, como la impresora y el teclado.
  2. Asegúrese de que la batería esté cargada y de que el sistema tenga alimentación de CA.
  3. Acceda a ThinkPad Setup y cargue los valores predeterminados.
  4. Reinicie el equipo e inicie la operación de recuperación.
  5. Si el equipo utiliza discos como el soporte de recuperación, no extraiga el disco hasta que se le solicite que lo haga.

---

### Diagnóstico de problemas

Muchos problemas del sistema pueden resolverse sin ayuda externa. Si experimenta un problema con el sistema, empiece por la información para la resolución de problemas de la documentación del sistema. Si cree que tiene un problema de software, vea la documentación, incluidos los archivos readme y los sistemas de información de ayuda, que se suministran con el sistema operativo o el programa. Los equipos portátiles ThinkPad se suministran con un conjunto de programas de diagnóstico que puede utilizar para ayudarle a identificar problemas de hardware.

## Diagnóstico de problemas con Lenovo Solution Center en el sistema operativo Windows 7

### Notas:

- Si utiliza otro sistema operativo Windows en lugar de Windows 7, puede encontrar la información más reciente acerca de diagnósticos para su equipo en:  
<https://www.lenovo.com/diags>
- Si no puede aislar y reparar el problema por sí mismo después de ejecutar Lenovo Solution Center, guarde e imprima los archivos de registro que cree el programa. Necesitará tenerlos a mano cuando hable con el representante del soporte técnico de Lenovo.

Lenovo Solution Center le permite solucionar problemas y resolver problemas del sistema. Combina pruebas de diagnóstico, recolección de información del sistema, estado de seguridad e información de soporte, junto con recomendaciones y sugerencias para un rendimiento óptimo del sistema.

Al configurar el equipo, el programa Lenovo Solution Center le solicita crear soportes de recuperación. Puede utilizar los soportes de recuperación para restaurar los valores predeterminados de fábrica de la unidad de almacenamiento. Para obtener más información, consulte “Creación y uso de soportes de recuperación” en la página 113.

Para ejecutar Lenovo Solution Center consulte “Acceso a los programas Lenovo” en la página 14.

Para obtener información adicional, consulte el sistema de ayuda de Lenovo Solution Center.

## Diagnóstico de problemas con Lenovo Vantage en el sistema operativo Windows 10

**Nota:** Si no puede aislar o reparar el problema por su cuenta tras ejecutar Lenovo Vantage, guarde e imprima los archivos de registro creados por el programa. Necesitará tenerlos a mano cuando hable con el representante del soporte técnico de Lenovo.

Lenovo Vantage admite la función de exploración de hardware. Combina pruebas de diagnóstico, recolección de información del sistema, estado de seguridad e información de soporte, junto con recomendaciones y sugerencias para un rendimiento óptimo del sistema. Para ejecutar Lenovo Vantage, consulte “Acceso a los programas Lenovo” en la página 14.

La información acerca de la resolución de problemas o los programas de diagnóstico pueden indicarle que necesita controladores de dispositivo actualizados o adicionales u otro software. Puede obtener la información técnica más reciente y descargar controladores de dispositivo y actualizaciones desde el sitio web de soporte de Lenovo:

<https://support.lenovo.com>

Para obtener información adicional, consulte el sistema de ayuda de Lenovo Vantage.

---

## Resolución de problemas

Si el sistema tiene un error, normalmente muestra un mensaje o un código de error, o hace un pitido cuando se enciende. Cuando experimente un problema, consulte los síntomas y soluciones correspondientes de este tema para intentar resolver el problema usted mismo.

### El equipo no responde

**Imprima estas instrucciones ahora y guárdelas con el equipo por si necesita consultarlas más adelante.**

**Problema:** el equipo no responde (no se puede utilizar el dispositivo de puntero de ThinkPad ni el teclado).

**Solución:** haga lo siguiente:

1. Presione y mantenga pulsado el botón de alimentación hasta que se apague el equipo. Si no puede apagar el sistema presionando el botón de encendido, extraiga el adaptador de alimentación de CA y la batería extraíble. Una vez que se haya apagado el sistema, vuelva a conectar el adaptador de alimentación de CA, vuelva a instalar la batería extraíble y reinicie el sistema presionando el botón de encendido. Si el equipo no se enciende, vaya al paso 2.
2. Mientras el sistema está apagado, extraiga todas las fuentes de alimentación del sistema (batería extraíble y adaptador de alimentación de CA). Enchufe el adaptador de alimentación de CA manteniendo la batería extraíble fuera del sistema. Si el equipo no se enciende, vaya al paso 3.

**Nota:** Cuando el sistema se inicia y entra en el entorno Windows, utilice el procedimiento de conclusión habitual para apagar el sistema. Una vez que el sistema esté apagado, vuelva a conectar la batería extraíble y reinicie el sistema. Si el sistema no se inicia con la batería extraíble que se ha vuelto a conectar, extraiga la batería y empiece otra vez con el paso 2. Si el sistema se inicia con la alimentación de CA pero no se inicia cuando está conectada la batería extraíble, solicite soporte al Centro de soporte al cliente.

3. Mientras el sistema está apagado, quite todas las fuentes de alimentación (batería extraíble y adaptador de alimentación de CA). Extraiga todos los dispositivos externos que están conectados al equipo (teclado, ratón, impresora, escáner, etc.). Repita el paso 2. Si el paso 2 no tiene éxito, vaya al paso 4.

**Nota:** A continuación, se describe cómo eliminar componentes sensibles a la electricidad estática del sistema. Asegúrese de haber descargado la electricidad estática de su cuerpo tocando una superficie que esté en contacto con el suelo y extraiga todas las fuentes de alimentación conectadas al equipo. Si no se siente cómodo o seguro respecto a la extracción de los componentes, llame al Centro de soporte al cliente para solicitar ayuda.

4. Cuando el sistema esté apagado, elimine todas las fuentes de alimentación y el hardware externo. Extraiga cualquier módulo de memoria no original que se haya añadido al sistema. Después de extraer el módulo de memoria adicional y de volver a instalar el módulo de memoria original, repita el paso 2. Si el sistema sigue sin encenderse, consulte el manual del usuario para ver otros componentes sustituibles por el cliente que estén conectados al sistema.

Si el equipo sigue sin iniciarse, llame al Centro de soporte al cliente y recibirá ayuda de un especialista de soporte al cliente.

## Derramamiento de líquidos en el teclado

**Problema:** se derramó algo sobre el sistema.

**Solución:** puesto que la mayoría de los líquidos son conductores de electricidad, un líquido derramado sobre el teclado podría crear numerosos cortocircuitos y daños en el equipo. Para resolver el problema, haga lo siguiente:

1. Asegúrese de que ningún líquido cree un cortocircuito entre usted y el adaptador de alimentación de CA (si está en uso).
2. Desenchufe con cuidado el adaptador de alimentación de CA inmediatamente.
3. Apague el sistema inmediatamente. Si el sistema no se apaga, retire la batería extraíble. Cuanto antes corte el paso de la corriente por el sistema, más probabilidades tendrá de reducir los daños ocasionados por cortocircuitos.

**Atención:** Si apaga el equipo inmediatamente quizá pierda algunos datos o trabajo, pero si lo deja encendido puede producir daños irreparables al equipo.

4. Espere hasta que esté seguro de que todo el líquido se haya secado antes de encender el sistema.

## Mensajes de error

- **Mensaje:** 0177: Datos SVP incorrectos, detener tarea de la POST.  
**Solución:** la suma de comprobación de la contraseña del supervisor en la EEPROM no es correcta. Se debe sustituir la placa del sistema. Solicite servicio técnico para el equipo.
- **Mensaje:** 0183: CRC incorrecto de configuración de seguridad en variable de EFI. Ingrese a ThinkPad Setup.  
**Solución:** la suma de comprobación del valor de Security en EFI Variable no es correcta. Ingrese a ThinkPad Setup para verificar los valores de seguridad, presione F10 y luego Intro para reiniciar el sistema. Si el problema persiste, solicite servicio técnico para el sistema.
- **Mensaje:** 0187: Error de acceso a datos EAIA  
**Solución:** el acceso a la EEPROM no ha sido satisfactorio. Solicite servicio técnico para el equipo.
- **Mensaje:** 0188: Área de información de serialización RFID no válida  
**Solución:** la suma de comprobación de la EEPROM no es correcta (bloque núm. 0 y 1). Se debe sustituir la placa del sistema y se debe reinstalar el número de serie de la caja. Solicite servicio técnico para el equipo.
- **Mensaje:** 0189: Área de información de configuración RFID no válida  
**Solución:** la suma de comprobación de la EEPROM no es correcta (bloque núm. 4 y 5). Se debe sustituir la placa del sistema y se debe reinstalar el Identificador único universal (UUID). Solicite servicio técnico para el equipo.
- **Mensaje:** 0190: Error muy grave de batería baja  
**Solución:** el sistema se apagó debido a una baja carga de energía en la batería. Conecte el adaptador de alimentación de CA al sistema y cargue las baterías.
- **Mensaje:** 0191: Seguridad del sistema - Se ha solicitado un cambio remoto no válido  
**Solución:** el cambio de la configuración del sistema ha fallado. Confirme la operación e inténtelo de nuevo. Para borrar el error, ingrese a ThinkPad Setup.
- **Mensaje:** 0199: Seguridad del sistema - Se ha excedido el número total de reintentos de contraseña de seguridad.  
**Solución:** este mensaje se visualiza si se entra una contraseña de supervisor incorrecta más de tres veces. Confirme la contraseña de supervisor e inténtelo de nuevo. Para borrar el error, ingrese a ThinkPad Setup.
- **Mensaje:** 0270: Error de reloj de tiempo real.  
**Solución:** el reloj del sistema no es funcional. Solicite servicio técnico para el equipo.
- **Mensaje:** 0271: Comprobar los valores de Fecha y Hora.  
**Solución:** no se ha establecido la fecha o la hora en el sistema. Ingrese a ThinkPad Setup y establezca la fecha y hora.
- **Mensaje:** 1802: Se ha conectado una tarjeta de red no autorizada - Apague y extraiga la tarjeta de red.  
**Solución:** la tarjeta de red inalámbrica no es compatible con este sistema. Extráigala.
- **Mensaje:** 1820: Hay más de un lector externo de huellas dactilares conectado.  
**Solución:** apague y elimine todo, excepto el lector que configuró en el sistema operativo principal.
- **Mensaje:** 2100: Error de detección en HDD0 (HDD principal)  
**Solución:** la unidad de disco duro no funciona. Solicite servicio técnico para la unidad de disco duro.
- **Mensaje:** 2101: Error de detección en SSD1 (M.2)  
**Solución:** la unidad de estado sólido M.2 no funciona. Solicite servicio técnico para la unidad de estado sólido M.2.

- **Mensaje:** 2102: Error de detección en SSD2 (M.2)  
**Solución:** la unidad de estado sólido M.2 no funciona. Solicite servicio técnico para la unidad de estado sólido M.2.
- **Mensaje:** 2110: Error de lectura en HDD0 (HDD principal)  
**Solución:** la unidad de disco duro no funciona. Solicite servicio técnico para la unidad de disco duro.
- **Mensaje:** 2111: Error de lectura en SSD1 (M.2)  
**Solución:** la unidad de estado sólido M.2 no funciona. Solicite servicio técnico para la unidad de estado sólido M.2.
- **Mensaje:** 2112: Error de lectura en SSD2 (M.2)  
**Solución:** la unidad de estado sólido M.2 no funciona. Solicite servicio técnico para la unidad de estado sólido M.2.
- **Mensaje:** 2200: El tipo de máquina y el número de serie no son válidos.  
**Solución:** el tipo de máquina y el número de serie no son válidos. Solicite servicio técnico para el equipo.
- **Mensaje:** 2201: UUID de la máquina no es válido.  
**Solución:** UUID de la máquina no es válido. Solicite servicio técnico para el equipo.
- **Mensaje:** Error de ventilador.  
**Solución:** el ventilador de refrigeración falló. Apague el equipo inmediatamente y solicite servicio técnico para el equipo.
- **Mensaje:** Error de sensor térmico.  
**Solución:** el sensor térmico tiene un problema. Apague el equipo inmediatamente y solicite servicio técnico para el equipo.
- **Mensaje:** Error de detección de intrusión en la cubierta inferior  
**Solución:** el interruptor de intrusión en la cubierta inferior no funciona. Solicite servicio técnico para el equipo.
- **Mensaje:** Error: el almacenamiento variable de UEFI del sistema no volátil está casi lleno.

**Nota:** Este error indica que el sistema operativo o los programas no pueden crear, modificar o suprimir los datos en el almacenamiento variable no volátil del sistema UEFI debido a que existe espacio de almacenamiento insuficiente después de POST.

UEFI BIOS y el sistema operativo o los programas usan el almacenamiento variable no volátil del sistema UEFI. Este error sucede cuando el sistema operativo o los programas almacenan una gran cantidad de datos en el almacenamiento variable. Todos los datos necesarios para POST, como valores de la configuración del BIOS, los datos del conjunto de chips o de configuración de plataforma segura, se almacenan en un almacenamiento separado de la variable de UEFI.

**Solución:** presione F1 después de ver el mensaje de error para ingresar a ThinkPad Setup. Un cuadro de diálogo le solicita al usuario confirmación para limpiar el almacenamiento. Si el usuario selecciona “Yes”, se eliminan todos los datos creados por el sistema operativo o los programas, excepto las variables globales definidas por la especificación de Unified Extensible Firmware Interface. Si el usuario selecciona “No”, se conservarán todos los datos, pero el sistema operativo y los programas no podrán crear, modificar ni suprimir los datos en el almacenamiento.

Si este error aparece en un centro de servicio, el personal autorizado de Lenovo limpiará el almacenamiento variable no volátil del sistema UEFI utilizando la solución anterior.

## Errores de pitido

La tecnología Lenovo SmartBeep le permite decodificar los errores de pitido con su teléfono inteligente cuando la pantalla queda negra y el equipo emite pitidos. Para decodificar el error de pitido con la tecnología Lenovo SmartBeep, haga lo siguiente:

1. Vaya a <https://support.lenovo.com/smartbeep> o escanee el siguiente código QR.



2. Descargue la aplicación de diagnóstico correspondiente e instálela en su teléfono.
3. Ejecute la aplicación de diagnóstico y ubique el teléfono inteligente cerca del equipo.
4. Presione la tecla Fn del equipo para volver a emitir el pitido. La aplicación de diagnóstico decodifica el error de pitido y muestra posibles soluciones en el teléfono inteligente.

La siguiente sección describe algunos errores de pitido y las soluciones correspondientes.

**Nota:** No intente arreglar un producto por su cuenta a menos que así esté indicado en la documentación del producto o se lo indique el Centro de Soporte al Cliente. Utilice solo proveedores de servicio autorizados por Lenovo para reparar el producto.

Códigos de error	Soluciones
0001: Error de restablecimiento (restablecimiento de plataforma no reafirmado)	<ol style="list-style-type: none"><li>1. Extraiga todos los recursos de energía (el adaptador de alimentación de CA, la batería extraíble y la batería plana). Si el equipo tiene una batería incorporada, restablezca el equipo insertando un clip para papel desdoblado en el orificio de restablecimiento de emergencia. Espere un minuto. Vuelva a conectar todos los recursos de energía.</li><li>2. Sustituya la placa del sistema (solo por un proveedor de servicios).</li></ol>
0002: Error de bus interno	Sustituya la placa del sistema (solo por un proveedor de servicios).
0281: Error general del controlador incorporado	Sustituya la placa del sistema (solo por un proveedor de servicios).
0282: Error de módulo de memoria	<ol style="list-style-type: none"><li>1. Vuelva a instalar o sustituya el módulo de memoria.</li><li>2. Sustituya la placa del sistema (solo por un proveedor de servicios).</li></ol>

Códigos de error	Soluciones
0283: Error de recurso de PCI	<ol style="list-style-type: none"> <li>1. Extraiga los dispositivos PCIe (la tarjeta M.2, tarjeta PCIe, etcétera) (solo proveedores de servicio).</li> <li>2. Sustituya la placa del sistema (solo por un proveedor de servicios).</li> </ol>
0284: Error relacionado con la funcionalidad de cumplimiento de TCG (podría ser el error de validación del código de BIOS)	Sustituya la placa del sistema (solo por un proveedor de servicios).
0285: Error relacionado con la funcionalidad de cumplimiento de TCG (podría ser el error de inicialización de TPM)	Sustituya la placa del sistema (solo por un proveedor de servicios).
0286: Error de gráficos integrados	Sustituya la placa del sistema (solo por un proveedor de servicios).
0287: Error de gráficos discretos	<ol style="list-style-type: none"> <li>1. Vuelva a instalar o sustituya la tarjeta gráfica discreta (solo proveedores de servicio).</li> <li>2. Sustituya la placa del sistema (solo por un proveedor de servicios).</li> </ol>
0288: Error en la pantalla del equipo	<ol style="list-style-type: none"> <li>1. Vuelva a conectar el cable de la pantalla en la placa del sistema y en la pantalla del equipo (solo proveedores de servicio).</li> <li>2. Sustituya la placa del sistema (solo por un proveedor de servicios).</li> </ol>

## Problemas del módulo de memoria

**Imprima estas instrucciones ahora y guárdelas con el equipo por si necesita consultarlas más adelante.**

**Problema:** el módulo de memoria no funciona correctamente.

**Solución:** compruebe los elementos siguientes:

1. Verifique que el módulo de memoria esté instalado y colocado correctamente en el sistema.  
Extraiga todos los módulos de memoria añadidos para probar el sistema solamente con los módulos de memoria instalados de fábrica y, a continuación, volver a instalar los módulos de memoria uno a uno para garantizar una conexión correcta.
2. Compruebe que no haya mensajes de error durante el inicio.  
Siga las medidas de corrección adecuadas para los mensajes de error de la autoprueba de encendido (POST).
3. Verifique que se haya instalado en su modelo de equipo el UEFI BIOS más reciente.
4. Verifique la configuración y compatibilidad correctas de la memoria, incluyendo la cantidad máxima de memoria y la velocidad de memoria.
5. Ejecute los programas de diagnóstico. Consulte “Diagnóstico de problemas” en la página 93.

## Problemas de Ethernet

- **Problema:** el sistema no se puede conectar a la red.

## **Solución:**

Asegúrese de que:

- La cable está instalado correctamente.

El cable de red debe estar correctamente conectado tanto al conector Ethernet del sistema como al conector RJ45 del concentrador. La distancia máxima admisible entre el sistema y el concentrador es de 100 metros (328 pies). Si el cable está conectado y la distancia está dentro del límite aceptable pero persiste el problema, intente la operación con un cable diferente.

- Esté utilizando el controlador de dispositivo correcto. Para instalar el controlador correcto, realice lo siguiente:
  1. Vaya a Panel de control y asegúrese de visualizar el Panel de control por categoría.
  2. Haga clic en **Hardware y sonido** → **Administrador de dispositivos**. Si se le solicita una contraseña de administrador o confirmación, especifique la contraseña o proporcione la confirmación.
  3. Haga doble clic en **Adaptadores de red** para ver todos los adaptadores de red. Si aparece un signo de exclamación ! junto al nombre del adaptador, puede que no esté utilizando el controlador correcto o que el controlador esté deshabilitado.
  4. Haga clic con el botón secundario sobre el adaptador resaltado, haga clic en **Actualizar controlador** y luego siga las instrucciones en pantalla para actualizar el controlador.
- El puerto del conmutador y el adaptador tengan el mismo valor dúplex.

Si ha configurado el adaptador para dúplex, asegúrese de que el puerto del conmutador también esté configurado para dúplex. Si establece una modalidad de dúplex incorrecta puede producirse la degradación del rendimiento, pérdida de datos o pérdida de conexiones.
- Haya instalado todo el software de red que es necesario para el entorno de red.

Consulte al administrador de la LAN cuál es el software de red necesario.

- **Problema:** el adaptador ha dejado de funcionar sin causas aparentes.

**Solución:** es posible que los archivos del controlador de red falten o estén dañados.

- **Problema:** el sistema es un modelo Gigabit Ethernet y usa una velocidad de 1000 Mbps y la conexión falla o se producen errores.

### **Solución:**

- Utilice el cableado de categoría 5 y asegúrese de que el cable de red esté bien conectado.
- Conéctese a un concentrador/conmutador 1000 BASE-T (no 1000 BASE-X).

- **Problema:** la función Wake on LAN no está funcionando.

**Solución:** asegúrese de que Wake on LAN esté habilitado en ThinkPad Setup. Si es así, consulte al administrador de la LAN cuáles son los valores necesarios.

- **Problema:** el sistema es un modelo Gigabit Ethernet, pero no se puede conectar a la red a 1000 Mbps. En su lugar, se conectará a 100 Mbps.

### **Solución:**

- Inténtelo con otro cable Ethernet.
- Asegúrese de que el otro equipo al que se conecta se negocia automáticamente.
- Asegúrese de que el conmutador cumpla con el estándar 802.3ab (gigabit sobre cobre).

## **Problema de LAN inalámbrica**

**Problema:** no puedo conectar a la red usando la tarjeta de red inalámbrica integrada.

**Solución:** asegúrese de que:



- El Modo avión esté desactivado.
- El controlador de LAN inalámbrica instalado sea la versión más reciente.
- El sistema esté dentro del alcance del punto de acceso inalámbrico.
- La radio inalámbrica está habilitada.

**Nota:** Si utiliza el sistema operativo Windows 7, haga clic en **Mostrar iconos ocultos** en la barra de tareas. Se visualiza el icono de Access Connections. Para obtener más información sobre el icono, consulte el sistema de información de ayuda de Access Connections.

Para el sistema operativo Windows 7, compruebe el nombre de la red (SSID) y su información de cifrado. Utilice el programa Access Connections para verificar esta información que distingue entre mayúsculas y minúsculas.

## Problema de WAN inalámbrica

**Problema:** se visualizará un mensaje que indica se instaló una tarjeta WAN no autorizada.

**Solución:** la tarjeta de WAN no está admitida en este sistema. Extraiga la tarjeta WAN. Para obtener más información, consulte “Sustitución de la tarjeta WAN inalámbrica” en la página 135.

**Nota:** Algunos modelos no cuentan con una tarjeta de WAN inalámbrica.

## Problema de Bluetooth

**Nota:** Compruebe la conexión en cualquier momento y asegúrese de que ningún otro dispositivo habilitado para Bluetooth esté buscando el dispositivo al que desea conectarse. La búsqueda simultánea no está permitida en la conexión Bluetooth.

- **Problema:** el sonido no procede de los auriculares/altavoces de Bluetooth sino del altavoz local, aunque los auriculares/altavoces de Bluetooth estén conectados con el perfil Auriculares o AV.

**Solución:** haga lo siguiente:

1. Salga del programa que utilice el dispositivo de sonido (por ejemplo, Windows Media Player).
2. Vaya a Panel de control y asegúrese de visualizar el Panel de control por categoría.
3. Haga clic en **Hardware y sonido → Sonido → Reproducción**.
4. Si está utilizando el perfil Auriculares, seleccione **Audio de manos libres Bluetooth** y haga clic en **Establecer predeterminado**. Si está utilizando el perfil AV, seleccione **Audio stereo** y haga clic en **Establecer predeterminado**.
5. Haga clic en **Aceptar** para cerrar la ventana Sonido.

- **Problema:** los elementos del PIM enviados desde sistemas operativos Windows 7 no se pueden recibir correctamente en la libreta de direcciones de ningún otro dispositivo habilitado para Bluetooth.

**Solución:** el sistema operativo Windows 7 envía elementos de PIM en formato XML, pero la mayoría de los dispositivos habilitados para Bluetooth manejan elementos de PIM en formato vCard. Si otro dispositivo habilitado para Bluetooth puede recibir un archivo mediante Bluetooth, se puede guardar un elemento de PIM enviado desde el sistema operativo Windows 7 como un archivo con extensión .contact.

## Problemas del dispositivo de puntero de ThinkPad

- **Problema:** el puntero se desliza sin control cuando se enciende el sistema o después de reanudar el funcionamiento normal.

**Solución:** es posible que el puntero se desplace sin control cuando no esté utilizando el dispositivo de puntero de TrackPoint durante el funcionamiento normal. Es una característica normal del dispositivo de

puntero de TrackPoint y no es un defecto. El desplazamiento sin control del cursor puede producirse durante algunos segundos en las condiciones siguientes:

- Al encender el sistema
  - Cuando el sistema reanuda el funcionamiento normal
  - Cuando se pulsa el dispositivo de puntero de TrackPoint durante mucho tiempo
  - Cuando cambia la temperatura
- **Problema:** el dispositivo de puntero de TrackPoint o el dispositivo de área táctil no funciona.  
**Solución:** asegúrese de que el dispositivo de puntero del TrackPoint o el dispositivo de área táctil esté habilitado en la ventana Propiedades del ratón. Para obtener más información, consulte “Personalización del dispositivo de puntero de ThinkPad” en la página 26.

## Problemas del teclado

- **Problema:** algunas o todas las teclas del teclado no funcionan.

**Solución:** si hay un teclado numérico externo conectado:

1. Apague el sistema.
2. Extraiga el teclado numérico externo.
3. Encienda el equipo e intente utilizar el teclado de nuevo.

Si se resuelve el problema del teclado, vuelva a conectar cuidadosamente el teclado numérico externo.

Si el problema continúa, asegúrese de que el controlador de dispositivo correcto está instalado de la siguiente manera:

1. Vaya a Panel de control y cambie la vista del Panel de control de Categoría a Iconos grandes o Iconos pequeños.
2. Haga clic en **Teclado**.
3. Haga clic en la pestaña **Hardware**. En la sección **Propiedades del dispositivo**, asegúrese de ver este mensaje: Estado del dispositivo: este dispositivo funciona correctamente.

Si las teclas del teclado siguen sin funcionar, solicite servicio técnico para el equipo.

- **Problema:** algunas o todas las teclas del teclado numérico externo no funcionan.

**Solución:** asegúrese de que el teclado numérico externo esté conectado correctamente al sistema.

- **Problema:** las teclas de la fila superior del teclado numérico podrían no funcionar de igual manera que el icono impreso en cada tecla.

**Solución:** haga lo siguiente:

1. Vaya a Panel de control y cambie la vista del Panel de control de Categoría a Iconos grandes o Iconos pequeños.
2. Haga clic en **Teclado**. En la ventana Propiedades de teclado, haga clic en la pestaña **Teclas Fn y de función**.

**Nota:** Si la pestaña **Fn y teclas de función** no se muestra, conecte el equipo a Internet. A continuación, descargue e instale el programa ThinkPad Hotkey Features del sitio web de Soporte de Lenovo. Para obtener más información, consulte “Instalación de controladores de dispositivo” en la página 71.

3. En la sección **Cómo utilizar las combinaciones de teclas Fn**, seleccione la opción que prefiera.
4. Si selecciona **Método de teclas especiales Fn**, presione Fn para restablecer el estado de las teclas especiales Fn.
5. Intente presionar nuevamente las teclas en la fila superior del teclado numérico para comprobar que el problema se haya resuelto.

## Problemas de la pantalla del equipo

- **Problema:** mi pantalla se pone en blanco cuando no lo deseo.

**Solución:**

- Si el sistema tiene preinstalado el sistema operativo Windows 7, puede deshabilitar los temporizadores del sistema, como por ejemplo el temporizador de apagado de la LCD o el temporizador para que la pantalla se quede en blanco haciendo lo siguiente:
  1. Inicie el programa Power Manager. Consulte “Acceso a los programas Lenovo” en la página 14.
  2. Haga clic en la pestaña **Plan de energía** y luego seleccione **Rendimiento máximo** en los planes de energía predefinidos.
- Si el sistema tiene preinstalado el sistema operativo Windows 10 haga lo siguiente:
  1. Vaya a Panel de control y asegúrese de visualizar el Panel de control por categoría.
  2. Haga clic en **Hardware y sonido** → **Opciones de energía**.
  3. Se mostrarán los planes adicionales. Después, seleccione **Alto rendimiento**.

- **Problema:** cuando enciendo el equipo, no aparece nada en la pantalla y el equipo no emite ningún pitido al iniciarse.

**Nota:** Si no está seguro de si ha oído algún pitido, apague el equipo pulsando y manteniendo pulsado el botón de alimentación durante cuatro segundos o más. A continuación, encienda el sistema y escuche nuevamente.

**Solución:** asegúrese de que:

- La batería esté instalada correctamente.
- El adaptador de alimentación de CA esté conectado al sistema y el cable de alimentación esté conectado a una toma de alimentación eléctrica que funcione.
- El sistema está encendido. (Pulse el botón de encendido nuevamente para confirmar).
- Si el nivel de brillo de la pantalla se ajusta de manera apropiada.

Si se ha establecido una contraseña de encendido, presione cualquier tecla para visualizar la solicitud de contraseña de encendido y, a continuación, escriba la contraseña correcta y presione Intro.

Si estos elementos están correctamente establecidos y la pantalla sigue estando en blanco, solicite servicio técnico para el equipo.

- **Problema:** cuando enciendo el equipo, solo aparece un cursor blanco en una pantalla en blanco.

**Solución:** si ha modificado una partición de la unidad de disco duro mediante la utilización de software de partición, es posible que se destruya la información acerca de esa partición o el registro de arranque maestro.

Haga lo siguiente al intentar resolver el problema:

1. Apague el equipo y, a continuación, enciéndalo de nuevo.
2. Si sigue apareciendo únicamente el cursor en la pantalla, haga lo siguiente:
  - Si ha utilizado el software de partición, examine la partición en la unidad de disco duro mediante la utilización del software y recupere la partición si es necesario.
  - Use las soluciones de la recuperación para restaurar el sistema al estado predeterminado de fábrica. Para obtener más información, consulte Capítulo 9 “Información de recuperación” en la página 113.

Si el problema continúa, solicite servicio técnico para el equipo.



- **Problema:** la pantalla se pone en blanco al encender el sistema.

**Solución:** puede que el protector de pantalla o la administración de energía estén activadas. Realice una de las siguientes acciones:

- Toque el dispositivo de puntero del TrackPoint o el dispositivo de área táctil o pulse una tecla para salir del protector de pantalla.
- Presione el botón de inicio/apagado para reanudar el sistema de la modalidad de suspensión o hibernación.

- **Problema:** la pantalla está en blanco.

**Solución:** haga lo siguiente:

1. Presione la tecla para cambiar la modalidad de la pantalla  para que aparezca la imagen.
2. Si utiliza el adaptador de alimentación de CA o utiliza la batería y el indicador de la batería muestra que la batería no está agotada, presione la tecla para subir el brillo  para aumentar el brillo de la pantalla.
3. Si su sistema está en modalidad de suspensión, pulse Fn para reanudar el sistema desde la modalidad de suspensión.
4. Si el problema continúa, lleve a cabo la solución que se indica en el problema siguiente.

- **Problema:** la pantalla es ilegible o está distorsionada.

**Solución:** asegúrese de que:

- El controlador de dispositivo de pantalla esté correctamente instalado.
- La resolución de pantalla y la calidad de color se hayan establecido correctamente.
- El tipo de monitor sea correcto.

Para comprobar estos valores, haga lo siguiente:

1. Haga clic con el botón secundario en el escritorio y haga lo siguiente:

- **Para Windows 7:** Haga clic en **Resolución de pantalla**.
- **Para Windows 10:** Haga clic en **Configuración de pantalla → Pantalla**.

**Nota:** Si el sistema no detecta el monitor externo, haga clic en el botón **Detectar** de la ventana Pantalla.

2. Seleccione el monitor externo y configure **Resolución**.
3. Efectúe lo siguiente:
  - **Para Windows 7:** Haga clic en **Configuración de pantalla**.
  - **Para Windows 10:** Haga clic en **Propiedades del adaptador de pantalla**.
4. Haga clic en la pestaña **Monitor**. Consulte la información del monitor para asegurarse de que el tipo de monitor es correcto. Si lo es, haga clic en **Aceptar** para cerrar la ventana; de lo contrario, realice los siguientes pasos.
5. Si se visualizan más de dos tipos de monitor, seleccione **Monitor PnP genérico** o **Monitor genérico que no es PnP**.
6. Haga clic en **Propiedades**. Si se le solicita una contraseña de administrador o confirmación, especifique la contraseña o proporcione la confirmación.
7. Haga clic en la pestaña **Controlador**.
8. Haga clic en **Actualizar controlador**.
9. Haga clic en **Buscar software de controlador en el equipo** y haga clic en **Elegir en una lista de controladores de dispositivo en el equipo** (para Windows 7) o en **Elegir en una lista de controladores en el equipo** (para Windows 10).
10. Deseleccione el recuadro **Mostrar el hardware compatible**.

11. Seleccione el fabricante y modelo correctos para el monitor externo. Si no puede encontrar el monitor en la lista, detenga la instalación de este controlador y utilice el controlador proporcionado con el monitor.

12. Después de actualizar el controlador, haga clic en **Cerrar**.

- **Problema:** aparecen caracteres incorrectos en la pantalla.

**Solución:** asegúrese de instalar correctamente el sistema operativo y el programa. Si el problema continúa, solicite servicio técnico para el equipo.

- **Problema:** al intentar apagar el sistema, la pantalla se mantiene encendida y no se puede apagar completamente el sistema.


**Solución:** presione y mantenga presionado el botón de encendido durante cuatro segundos o más para apagar el sistema.

- **Problema:** en la pantalla faltan puntos o aparecen puntos descoloridos o brillantes cada vez que se enciende el sistema.

**Solución:** se trata de una característica intrínseca de la tecnología TFT. La pantalla del equipo contiene múltiples transistores de película fina (TFT). Puede existir solo un pequeño número de puntos descoloridos o brillantes o que falten algunos puntos en un momento dado.

## Problemas del monitor externo

- **Problema:** el monitor externo está en blanco.

**Solución:** Para que aparezca la imagen, presione la tecla para cambiar la modalidad de la pantalla  y seleccione el monitor que desea. Si el problema persiste, haga lo siguiente:

1. Conecte el monitor externo a otro equipo para comprobar si funciona.
2. Vuelva a conectar el monitor externo al equipo.
3. Consulte la publicación que se suministra con el monitor externo para comprobar las resoluciones y cadencias de renovación que se admiten.
  - Si el monitor externo admite la misma resolución o una resolución más alta que la pantalla del equipo, vea la salida en el monitor externo o en el monitor externo y la pantalla del equipo.
  - Si el monitor externo admite una resolución más baja que la pantalla del equipo, vea la salida solo en el monitor externo. (Si ve la salida en la pantalla del equipo y el monitor externo, la pantalla del monitor externo estará en blanco o distorsionada).

- **Problema:** no se puede establecer una resolución mayor que la actual en el monitor externo.

**Solución:** asegúrese de que la información del monitor sea correcta. Si es necesario, actualice el controlador del monitor.

- **Problema:** la pantalla es ilegible o está distorsionada.

**Solución:** asegúrese de que:

- La información del monitor sea correcta y que se haya seleccionado el tipo de monitor adecuado. Si es necesario, actualice el controlador del monitor.
- Asegúrese de que se ha seleccionado la velocidad de renovación adecuada haciendo lo siguiente:
  1. Conecte el monitor externo al conector de monitor y, a continuación, conecte el monitor a una toma de alimentación eléctrica.
  2. Encienda el monitor externo y el equipo.
  3. Haga clic con el botón secundario en el escritorio y haga lo siguiente:
    - **Para Windows 7:** Haga clic en **Resolución de pantalla**.
    - **Para Windows 10:** Haga clic en **Configuración de pantalla → Pantalla**.

**Nota:** Si el sistema no detecta el monitor externo, haga clic en el botón **Detectar** de la ventana Pantalla.

4. Haga clic en el icono del monitor pertinente (el icono **Monitor-2** es para el monitor externo).
5. Efectúe lo siguiente:
  - **Para Windows 7:** Haga clic en **Configuración de pantalla**.
  - **Para Windows 10:** Haga clic en **Propiedades del adaptador de pantalla**.
6. Haga clic en la pestaña **Monitor**.
7. Seleccione la frecuencia correcta de renovación de pantalla.

- **Problema:** aparecen caracteres incorrectos en la pantalla.

**Solución:** asegúrese de seguir el procedimiento correcto al instalar el sistema operativo y el programa. Si están instalados y configurados correctamente, pero aún persiste el problema, solicite servicio técnico para el monitor externo servicio.

- **Problema:** la función Extender el escritorio no funciona.

**Solución:** habilite la función Extender escritorio. Consulte “Uso de una pantalla externa” en la página 37.

- **Problema:** al utilizar la función Extender escritorio no se puede establecer una resolución o una frecuencia de actualización más alta en la pantalla secundaria.

**Solución:** cambie la resolución y la profundidad de color a valores más bajos para la pantalla primaria. Consulte “Uso de una pantalla externa” en la página 37.

- **Problema:** la conmutación de pantalla no funciona.

**Solución:** si utiliza la función Extender escritorio, inhabítela y cambie la ubicación de salida de pantalla. Si se está reproduciendo un videoclip o una película de DVD, detenga la reproducción, cierre el programa y luego cambie la ubicación de salida de pantalla.

- **Problema:** la posición de pantalla del monitor externo es incorrecta cuando dicho monitor se establece para una resolución alta.

**Solución:** a veces, cuando se utiliza una resolución alta, por ejemplo 1600 x 1200 píxeles, la imagen se desplaza a la izquierda o a la derecha de la pantalla. Para corregirlo, en primer lugar asegúrese de que el monitor externo soporte la modalidad de pantalla (la resolución y la velocidad de renovación) que ha establecido. Si no la admite, establezca una modalidad de pantalla admitida por el monitor. Si el monitor externo admite la modalidad de pantalla que ha establecido, vaya al menú de configuración del propio monitor y allí ajuste los valores. Generalmente el monitor externo tiene botones para acceder al menú de configuración. Para obtener más información, consulte la documentación que se proporciona con el monitor.

## Problemas de audio

- **Problema:** el sonido Wave o MIDI no se reproduce correctamente.

**Solución:** asegúrese de que el dispositivo de audio incorporado esté configurado correctamente.

1. Vaya a Panel de control y asegúrese de visualizar el Panel de control por categoría.
2. Haga clic en **Hardware y sonido**.
3. Haga clic en **Administrador de dispositivos**. Si se le solicita una contraseña de administrador o confirmación, especifique la contraseña o proporcione la confirmación.
4. Haga doble clic en **Controladores de sonido, video y dispositivos de juego**.
5. Asegúrese de que el dispositivo siguiente **Controladoras de sonido y vídeo y dispositivos de juego** está habilitado y configurado correctamente.

- **Problema:** las grabaciones realizadas utilizando la entrada del micrófono no tienen el volumen suficiente.

**Solución:** asegúrese de que la función Boost de Micrófono esté activada y configurada de la siguiente forma:

1. Vaya a Panel de control y asegúrese de visualizar el Panel de control por categoría.
2. Haga clic en **Hardware y sonido**.
3. Haga clic en **Sonido**.
4. Haga clic en la pestaña **Grabación** de la ventana Sonido.
5. Seleccione **Micrófono** (para Windows 7) o seleccione **Matriz de micrófono** (para Windows 10) y haga clic en **Propiedades**.
6. Haga clic en la pestaña **Niveles** y ajuste el graduador de amplificación de micrófono en función de sus necesidades.
7. Pulse **Aceptar**.

**Nota:** Para obtener más información acerca de cómo controlar el volumen, consulte la ayuda en línea de Windows.

- **Problema:** no se puede mover el graduador de volumen o de balance.

**Solución:** es posible que el graduador no sea seleccionable. Esto significa que la posición del mismo viene determinada por el hardware y no se puede cambiar.

- **Problema:** los graduadores de volumen no permanecen en su lugar cuando se utilizan algunos programas de audio.

**Solución:** es normal que los graduadores cambien de posición cuando se utilizan determinados programas de audio. Los programas están conscientes de los valores de la ventana Mezclador de volumen y están habilitados para modificar los valores por sí mismos. Un ejemplo es el programa Windows Media Player. Normalmente el programa tiene graduadores disponibles para controlar el sonido desde dentro del programa.

- **Problema:** el graduador de balance no puede silenciar completamente un canal.

**Solución:** el control está diseñado con el objeto de compensar las pequeñas diferencias de balance y no silencia por completo ninguno de los dos canales.

- **Problema:** no existe ningún control de volumen para sonido MIDI en la ventana Mezclador de volumen.

**Solución:** utilice el control de volumen de hardware. Esto se debe a que el Software del sintetizador incorporado no admite el control.

- **Problema:** el sonido no se puede desactivar, incluso si se establece el control de volumen maestro al mínimo.

**Solución:** puede seguir oyendo algún sonido incluso si ha establecido el control de volumen Maestro al mínimo. Para desactivar el sonido completamente, vaya al control de volumen maestro y seleccione **Silenciar altavoz/HP**.

- **Problema:** al conectar los auriculares al sistema mientras se reproduce sonido, un altavoz no produce sonido.

**Solución:** mientras los auriculares están conectados, la transmisión se redirige automáticamente a ellos. Si desea escuchar el sonido otra vez desde los altavoces, asegúrese de establecer los altavoces como dispositivo predeterminado. Para obtener más información, consulte el sistema de información de ayuda de Realtek HD Audio Manager.

- **Problema:** el sonido no procede de un auricular ni de un altavoz, o el sistema no puede grabar sonidos.

**Solución:** para cambiar de un dispositivo a otro, (por ejemplo, de un altavoz a un auricular, o de un micrófono externo a un micrófono interno), haga lo siguiente:

1. Vaya a Panel de control y asegúrese de visualizar el Panel de control por categoría.
2. Haga clic en **Hardware y sonido**.

3. Haga clic en el icono **Sonido**. Se visualizará la ventana Sonido.
4. Haga clic en la pestaña **Reproducción**. Seleccione el dispositivo deseado (por ejemplo, altavoces) y luego haga clic en **Establecer predeterminado**. Los altavoces están configurados como el dispositivo predeterminado con una marca de selección que aparece junto al icono de altavoz.
5. Reproduzca un sonido en un programa de música (por ejemplo, Windows Media Player). Compruebe que el sonido procede de los altavoces ahora.
6. A continuación, si desea cambiar a un auricular, cierre el programa de música.
7. Haga clic en la pestaña **Reproducción**. Seleccione **Audífono del auricular** y luego haga clic en **Establecer predeterminado**. Los audífonos están configurados como el dispositivo predeterminado con una marca de selección que aparece junto al icono de audífonos.
8. Reproduzca un sonido en un programa de música. Compruebe si se oye el sonido por el audífono conectado directamente al equipo.

## Problemas del lector de huellas dactilares

- **Problema:** la superficie del lector está sucia, manchada o mojada.  
**Solución:** limpie suavemente la superficie del lector con un paño seco, suave y sin pelusas.
- **Problema:** con frecuencia el lector no puede registrar o autenticar la huella dactilar.  
**Solución:** si la superficie del lector está sucia, manchada o mojada, limpie suavemente la superficie del lector con un paño seco, suave y sin pelusas.  
Para obtener consejos acerca del mantenimiento del lector de huellas dactilares, consulte “Uso del lector de huellas dactilares” en la página 64.

## Problemas de batería

- **Problema:** la batería no se puede cargar completamente en el tiempo de carga estándar cuando el sistema está apagado.  
**Solución:** puede que la batería se haya descargado en exceso. Efectúe lo siguiente:
  1. Apague el sistema.
  2. Asegúrese de que la batería excesivamente descargada esté en el sistema.
  3. Conecte el adaptador de alimentación de CA al sistema y deje que se cargue.
 Si se dispone de un cargador rápido, utilícelo para cargar la batería descargada.  
Si la batería aún no puede cargarse completamente en 24 horas, utilice una nueva batería.
- **Problema:** el sistema concluye antes de que el indicador de estado de la batería indique que ella está vacía.  
**Solución:** descargue y vuelva a cargar la batería.
- **Problema:** el sistema sigue funcionando después de que el indicador de estado de la batería indique que ella está vacía.  
**Solución:** descargue y vuelva a cargar la batería.
- **Problema:** el tiempo de funcionamiento para una batería totalmente cargada es corto.  
**Solución:** descargue y vuelva a cargar la batería. Si el tiempo de funcionamiento de la batería sigue siendo corto, utilice una nueva batería.
- **Problema:** el equipo no funciona con una batería totalmente cargada.  
**Solución:** puede que el protector frente a sobrecargas esté activo. Apague el equipo durante un minuto para restablecer el protector; a continuación vuelva a encender el equipo.
- **Problema:** la batería no se carga.



**Solución:** no puede cargar la batería cuando está demasiado caliente. Si la batería está caliente, extraígalas del sistema y déjela que se enfríe a temperatura ambiente por un tiempo. Cuando se haya cargado, reinstálela y recargue la batería. Si todavía no puede cargarse, solicite servicio técnico.

## Problema del adaptador de alimentación de CA

**Problema:** el adaptador de alimentación de CA está conectado al sistema y a una toma de alimentación eléctrica que funciona, pero el icono de adaptador de alimentación (enchufe) no se visualiza en el área de notificaciones de Windows. Además el indicador de alimentación de CA no se enciende.

**Solución:** haga lo siguiente:

1. Asegúrese de que la conexión del adaptador de alimentación de CA es correcta. Para obtener instrucciones sobre cómo conectar el adaptador de alimentación de CA, consulte “Uso del adaptador de alimentación de CA” en la página 27.
2. Si la conexión del adaptador de alimentación de CA es correcta, apague el sistema, desconecte el adaptador de alimentación de CA y extraiga la batería extraíble.
3. Vuelva a instalar la batería y vuelva a conectar el adaptador de alimentación de CA y, a continuación, encienda el sistema.
4. Si el icono de adaptador de alimentación todavía no aparece en el área de notificaciones de Windows, solicite servicio técnico para el adaptador de alimentación de CA y el sistema.

## Problemas de alimentación

**Imprima estas instrucciones ahora y guárdelas con el equipo por si necesita consultarlas más adelante.**

- **Problema:** el sistema no recibe alimentación.

**Solución:** compruebe los elementos siguientes:

1. Verifique el botón de alimentación. El botón de alimentación estará iluminado siempre que el equipo esté encendido.
2. Compruebe todas las conexiones de alimentación. Extraiga las regletas protectoras contra picos de corriente y los protectores contra sobrecargas para conectar el adaptador de alimentación de CA directamente a la toma de alimentación de CA.
3. Inspeccione el adaptador de alimentación de CA. Compruebe que no haya ningún daño físico y asegúrese de que el cable de alimentación esté firmemente conectado al adaptador y al equipo.
4. Verifique que la fuente de alimentación de CA está funcionando. Para ello conecte otro dispositivo a la toma de alimentación eléctrica.

- **Problema:** el sistema no funciona con energía de la batería.

**Solución:** compruebe los elementos siguientes:

1. Extraiga y vuelva a instalar la batería extraíble para asegurarse de que está correctamente conectada.
2. Si se agota la carga de la batería, conecte el adaptador de alimentación de CA para recargar la batería.
3. Si la batería está cargada pero el sistema no arranca, reemplace la batería con una nueva.

- **Problema:** el sistema no responde y no se puede apagar el sistema.

**Solución:** apague el sistema presionando y manteniendo presionado el botón de encendido durante cuatro segundos o más. Si el equipo sigue sin responder, extraiga el adaptador de alimentación de CA y la batería.

## Problema del botón de inicio/apagado

**Problema:** el sistema no responde y no se puede apagar el sistema.

**Solución:** apague el sistema presionando y manteniendo presionado el botón de encendido durante cuatro segundos o más.


## Problemas de arranque

**Imprima estas instrucciones ahora y guárdelas con el equipo por si necesita consultarlas más adelante.**

- **Problema:** aparece un mensaje de error antes de que cargue el sistema operativo.  
**Solución:** siga las medidas de corrección adecuadas para los mensajes de error de la Autopueba de encendido (POST).
- **Problema:** aparece un mensaje de error mientras el sistema operativo está cargando la configuración del escritorio después de que se completa la POST.  
**Solución:** buscar soluciones a partir del mensaje de error en los siguientes sitios web:
  - <https://support.lenovo.com>
  - <https://support.microsoft.com/>

## Problemas de suspensión e hibernación

- **Problema:** el sistema ingresa a modalidad de suspensión de forma inesperada.  
**Solución:** si el microprocesador se calienta en exceso, el equipo entra automáticamente en modalidad de suspensión para permitir que el equipo se enfríe y proteger el microprocesador y otros componentes internos. Compruebe los valores para la modalidad de suspensión.
- **Problema:** el equipo entra en modalidad de suspensión inmediatamente después de la autopueba de encendido.  
**Solución:** asegúrese de que:
  - La batería esté cargada.
  - La temperatura de funcionamiento esté dentro del rango aceptable. Consulte “Entorno operativo” en la página 13.

Si el problema continúa, solicite servicio técnico para el equipo.
- **Problema:** se produce un error crítico de batería baja y el equipo se apaga de inmediato.  
**Solución:** la carga de la batería se está agotando. Conecte el adaptador de alimentación de CA a una toma de alimentación eléctrica y luego al sistema. Una alternativa es sustituir la batería por una completamente cargada.
- **Problema:** la pantalla del equipo permanece en blanco después de pulsar Fn para reanudar desde la modalidad de suspensión.  
**Solución:** compruebe si se ha desconectado o apagado un monitor externo mientras el sistema estaba en modalidad de suspensión. Si ha desconectado o apagado el monitor externo, conéctelo o enciéndalo antes de reanudar el funcionamiento del sistema desde la modalidad de suspensión. Al reanudar el equipo desde la modalidad de suspensión sin conectar el monitor externo o encenderlo la pantalla del equipo permanece en blanco, presione la tecla para cambiar la modalidad de la pantalla  para que aparezca la pantalla del equipo.
- **Problema:** el sistema no se reanuda desde la modalidad de suspensión o el indicador de estado del sistema parpadea lentamente y el sistema no funciona.

**Solución:** si el sistema no se reanuda desde la modalidad de suspensión, puede que haya entrado automáticamente en modalidad de suspensión o hibernación porque la batería esté agotada. Revise el indicador de estado del sistema.

- Si el indicador de estado del sistema parpadea lentamente, el sistema se encuentra en modalidad de suspensión. Conecte el adaptador de alimentación de CA de al sistema; a continuación, pulse Fn.
- Si el indicador de estado del sistema está apagado, el sistema no tiene alimentación o está en modalidad de hibernación. Conecte el adaptador de alimentación de CA al sistema y, a continuación, pulse el botón de alimentación para reanudar el funcionamiento.

Si el sistema aún no se reanuda desde la modalidad de suspensión, puede que el sistema deje de responder y que no pueda apagar el sistema. En este caso, debe restablecer el equipo. Si no ha guardado los datos, es posible que se pierdan. Para restablecer el sistema, pulse y mantenga pulsado el botón de encendido durante cuatro segundos o más. Si el sistema sigue sin responder, extraiga el adaptador de alimentación de CA y la batería.

- **Problema:** el sistema no entra en modalidad de suspensión o hibernación.

**Solución:** compruebe si se ha seleccionado alguna opción para impedir que el sistema entre en modalidad de suspensión o hibernación.

Si el equipo intenta entrar en modalidad de suspensión pero se rechaza la solicitud, es posible que se inhabilite el dispositivo conectado al conector USB. Si ocurre esto, realice una operación de desconexión y conexión en caliente para el dispositivo USB.

- **Problema:** la batería se descarga ligeramente mientras el sistema está en modalidad de hibernación.

**Solución:** si la función de reactivación está habilitada, el equipo consumirá una pequeña cantidad de energía. No se trata de un defecto. Para obtener más información, consulte “Modalidades de ahorro de energía” en la página 29.

## Problemas de la unidad de disco duro

- **Problema:** la unidad de disco duro emite un traqueteo intermitente.

**Solución:** puede que se oiga un traqueteo:

- Cuando la unidad de disco duro empiece o acabe de obtener acceso a los datos
- Cuando transporta la unidad de disco duro
- Cuando transporta el sistema

Esta es una característica normal de una unidad de disco duro y no es un defecto.

- **Problema:** la unidad de disco duro no funciona.

**Solución:** en el menú **Startup** del ThinkPad Setup, asegúrese de que la unidad de disco duro se incluya en la lista **Boot priority order**. Si está en la lista **Excluded from boot order**, estará deshabilitada. Seleccione la entrada para la misma en la lista y pulse Shift+1 para moverla de regreso a la lista **Boot priority order**.

- **Problema:** después de especificar una contraseña de disco duro, al mover la unidad de disco duro a otro sistema no se puede desbloquear la contraseña de disco duro en el nuevo sistema.

**Solución:** el sistema admite un algoritmo de contraseña mejorado. Es posible que los equipos anteriores al suyo no den soporte a esta función de seguridad.

## Problema de la unidad de estado sólido

**Problema:** cuando comprime archivos o carpetas utilizando la función de compresión de datos del sistema operativo Windows y luego los descomprime, el proceso de lectura o grabación de los archivos o carpetas es lento.

**Solución:** aplique la herramienta de desfragmentación de disco del sistema operativo Windows para acceder más rápidamente a los datos.

## Problema de ThinkPad Pen Pro

**Problema:** el comportamiento de ThinkPad Pen Pro es insuficiente.

**Solución:** es posible que la energía de la batería del lápiz sea baja. Piense en sustituir la batería alcalina AAAA en el lápiz.

## Problema de software

**Problema:** un programa no se ejecuta correctamente.

**Solución:** asegúrese de que el problema no lo esté causando el programa.

Compruebe que el sistema tenga la cantidad mínima de memoria necesaria para ejecutar el programa. Consulte los manuales que se suministran con el programa.

Compruebe que se cumple lo siguiente:

- El programa está diseñado para funcionar con el sistema operativo.
- Otros programas se ejecutan correctamente en el sistema.
- Están instalados los controladores de dispositivo necesarios.
- El programa funciona cuando se ejecuta en otros sistemas.

Si se muestra un mensaje de error mientras utiliza el programa, consulte los manuales o sistema de ayuda proporcionado con el programa.

Si el programa sigue sin ejecutarse correctamente, póngase en contacto con el establecimiento de compra o con un representante de servicio para obtener ayuda.

## Problema de USB

**Problema:** un dispositivo conectado al conector USB no funciona.

**Solución:** asegúrese de que el puerto USB esté habilitado en ThinkPad Setup. Abra la ventana Administrador de dispositivos. Asegúrese de que la configuración del dispositivo USB sea correcta y de que la asignación de recursos del sistema y la instalación del controlador de dispositivo sean correctas. Para abrir la ventana Administrador de dispositivos, vaya a Panel de control, asegúrese de verlo ordenado por categoría, y haga clic en **Hardware y sonido** → **Administrador de dispositivos**. Si se le solicita una contraseña de administrador o confirmación, especifique la contraseña o proporcione la confirmación.

Consulte “Diagnóstico de problemas” en la página 93 y ejecute una prueba de diagnóstico del conector USB.

## Problema de la estación de acoplamiento

**Problema:** el sistema no se inicia cuando intenta arrancarlo y no responde cuando intenta reanudar una operación.

**Solución:** asegúrese de que:

- El adaptador de alimentación de CA está conectado a la estación de acoplamiento.
- El sistema está acoplado firmemente a la estación de acoplamiento.

---

## Capítulo 9. Información de recuperación

En este capítulo se proporciona información acerca de las soluciones de recuperación. Existen varios métodos para recuperar el software en el caso de que se produzca un problema relacionado con el software o con el hardware. Algunos métodos varían según el tipo de sistema operativo.

---

### Información de recuperación para el sistema operativo Windows 7

En este tema se presentan las soluciones de recuperación de Lenovo en el sistema operativo Windows 7.

#### Creación y uso de soportes de recuperación

Soportes de recuperación le permite restaurar la unidad de almacenamiento a los valores predeterminados de fábrica después de que todos los de más métodos de recuperación han fallado. Es importante que cree soportes de recuperación a la brevedad.

**Nota:** Las operaciones de recuperación que puede realizar con soportes de recuperación varían en función del sistema operativo desde el que se creó el soporte. Los soportes de recuperación pueden contener un soporte de arranque y un soporte de datos. La licencia de Microsoft Windows le permite crear únicamente un medio de datos. Asegúrese de guardar los soportes de recuperación en un lugar seguro después de haberlos realizado.

Si no ha creado un soporte de recuperación como medida preventiva, puede ponerse en contacto con el Centro de soporte al cliente de Lenovo y comprar un conjunto de soportes de recuperación de Lenovo. Para obtener un listado de los números de teléfono de soporte de Lenovo para su país o región, vaya a:

<https://pcsupport.lenovo.com/supportphonest>

Los datos del soporte de recuperación se pueden utilizar únicamente para lo siguiente:

- Reinstalación de los programas y los controladores de dispositivo en el equipo
- Reinstalación del sistema operativo
- Modificación de los archivos de datos en la unidad de disco duro utilizando los archivos adicionales

#### Creación de soportes de recuperación

Para crear soportes de recuperación, necesita un conjunto de discos o un dispositivo de almacenamiento USB (con capacidad de almacenamiento mínima de 16 GB). El número de discos o capacidad de USB real necesaria depende del tamaño de la imagen de recuperación.

**Atención:** La creación de los soportes de recuperación eliminará cualquier cosa almacenada en los discos o en el dispositivo de almacenamiento USB. Para evitar la pérdida de datos, realice una copia de seguridad de todos los datos que desea guardar.

Para crear soportes de recuperación, haga clic en **Inicio → Todos los programas → Lenovo PC Experience**. En la ventana que aparece, haga doble clic en **Lenovo Tools → Factory Recovery Disks**. A continuación, siga las instrucciones de la pantalla.

#### Uso de soportes de recuperación

**Atención:** Durante el proceso de recuperación, todos los archivos que se encuentren en el dispositivo de almacenamiento del equipo se eliminarán y se sustituirán por los valores predeterminados de fábrica.

Para utilizar los soportes de recuperación, haga lo siguiente:

- Si ha creado los soportes de recuperación con discos, haga lo siguiente:
  1. Si el equipo no cuenta con una unidad óptica interna, conecte una unidad óptica externa al equipo.
  2. Encienda el equipo y presione repetidamente F12 hasta que se abra la ventana del menú de arranque.
  3. En la ventana del menú de arranque, seleccione la unidad óptica (interna o externa) como primer dispositivo de arranque. A continuación, inserte los discos en la unidad óptica y presione Intro. Se inicia el proceso de recuperación.
  4. Siga las instrucciones que aparecen en pantalla para completar la operación de copia de seguridad.
- Si ha creado los soportes de recuperación con un dispositivo de almacenamiento USB, haga lo siguiente:
  1. Conecte el dispositivo de almacenamiento USB a uno de los conectores USB del equipo.
  2. Encienda el equipo y presione repetidamente F12 hasta que se abra la ventana del menú de arranque.
  3. En la ventana del menú de arranque, seleccione el dispositivo de almacenamiento USB como primer dispositivo de arranque y presione Intro. Se inicia el proceso de recuperación.
  4. Siga las instrucciones que aparecen en pantalla para completar la operación de copia de seguridad.

**Nota:** Después de restaurar el equipo a los valores predeterminados de fábrica, es posible que deba reinstalar los controladores de dispositivo de algunos dispositivos. Consulte “Reinstalación de programas y controladores de dispositivo preinstalados” en la página 114.

## Reinstalación de programas y controladores de dispositivo preinstalados

El equipo le permite volver a instalar los programas y controladores de dispositivo preinstalados.

### Reinstalación de programas preinstalados

Para volver a instalar programas preinstalados en su equipo, haga lo siguiente:

1. Encienda el equipo.
2. Vaya a C:\swttools.
3. Abra la carpeta de aplicaciones. La carpeta contiene varias subcarpetas con el nombre de las distintos programas preinstalados.
4. Abra la subcarpeta y ubique el archivo EXE.
5. Haga doble click en el archivo EXE y siga las instrucciones en pantalla para completar la instalación.

### Reinstalación de controladores de dispositivo preinstalados

**Atención:** La reinstalación de los controladores de dispositivo cambiará la configuración actual del equipo. Reinstale los controladores de dispositivo solo si es necesario para solucionar un problema con el equipo.

Para reinstalar un controlador de dispositivo para un dispositivo instalado en fábrica, realice los pasos siguientes:

1. Encienda el equipo.
2. Vaya a C:\swttools.
3. Abra la carpeta Controladores y ubique la subcarpeta con el nombre del dispositivo instalado de fábrica en su equipo, como AUDIO o VIDEO.
4. Abra la subcarpeta para el dispositivo.
5. Reinstale el controlador de dispositivo mediante uno de los métodos siguientes:

- Si la subcarpeta del dispositivo contiene un archivo EXE, haga doble clic en el archivo EXE y siga las instrucciones en pantalla para completar la instalación.
- Si la subcarpeta del dispositivo contiene un archivo léame en formato TXT, la información de instalación del controlador de dispositivo se incluye en este archivo. Siga las instrucciones para completar la instalación.
- Si la subcarpeta del dispositivo contiene un archivo INF, haga clic con el botón secundario del mouse en dicho archivo y seleccione **Instalar**. A continuación, siga las instrucciones en pantalla para completar la instalación.

Si necesita controladores de dispositivo actualizados para el equipo, descárguelos e instálelos desde el sitio web de soporte de Lenovo, en:

<https://support.lenovo.com>

---

## Información de recuperación para el sistema operativo Windows 10

En este tema se proporciona información acerca de las soluciones de recuperación para el sistema operativo Windows 10.

### Restablecimiento del equipo

Si el equipo no se ejecuta correctamente, debería considerar restablecerlo. En el proceso de restablecimiento, puede elegir mantener los archivos o eliminarlos, y luego volver a instalar el sistema operativo Windows.

Para restablecer el sistema, haga lo siguiente:

**Nota:** Los elementos de la interfaz gráfica de usuario (GUI) podrían cambiar sin previo aviso.

1. Abra el menú Inicio y haga clic en **Configuración → Actualización y seguridad → Recuperación**.
2. En la sección **Restablecer este equipo**, haga clic en **Introducción**.
3. Siga las instrucciones que aparecen en pantalla para restablecer el equipo.

### Uso de opciones de arranque avanzadas

Las opciones de inicio avanzado le permiten hacer lo siguiente:

- Modificar los valores de firmware del sistema
- Modificar los valores de inicio del sistema operativo Windows
- Iniciar el sistema desde un dispositivo externo
- Restaurar el sistema operativo Windows desde una imagen del sistema

Para utilizar opciones de arranque avanzadas, haga lo siguiente:

**Nota:** Los elementos de la interfaz gráfica de usuario (GUI) podrían cambiar sin previo aviso.

1. Abra el menú Inicio y haga clic en **Configuración → Actualización y seguridad → Recuperación**.
2. En la sección **Inicio avanzado**, pulse **Reiniciar ahora → Solucionar problemas → Opciones avanzadas**.
3. Seleccione una opción de inicio de su preferencia y siga las instrucciones en pantalla.

## Recuperación del sistema operativo si Windows 10 no se inicia

El entorno de recuperación de Windows en el sistema funciona de forma independiente del sistema operativo Windows 10. Le permite recuperar o reparar el sistema operativo, aunque el sistema operativo Windows 10 no se inicie.

Después de dos intentos consecutivos fallidos, el entorno de recuperación de Windows se inicia automáticamente. A continuación, elija las opciones de reparación y recuperación siguiendo las instrucciones en pantalla.

**Nota:** Asegúrese de que el sistema esté conectado a alimentación de CA durante el proceso de recuperación.

## Creación y uso de una unidad de recuperación USB

Puede crear una unidad de recuperación USB como copia de seguridad para los programas de recuperación de Windows. Con la unidad de recuperación USB, puede solucionar y corregir los problemas aunque los programas de recuperación de Windows estén dañados.

Se recomienda que cree una unidad de recuperación USB a la brevedad. Si no ha creado una unidad USB de recuperación como medida preventiva, puede ponerse en contacto con el Centro de soporte al cliente de Lenovo y comprar uno de Lenovo. Para obtener un listado de los números de teléfono de soporte de Lenovo para su país o región, vaya a:

<https://pcsupport.lenovo.com/supportphonenumberlist>

### Creación de una unidad de recuperación USB

Para crear una unidad USB de recuperación, necesita una unidad USB con al menos 16 GB de capacidad de almacenamiento. La capacidad real de USB necesaria depende del tamaño de la imagen de recuperación.

**Atención:** El proceso de creación eliminará todo lo almacenado en la unidad USB. Para evitar la pérdida de datos, realice una copia de seguridad de todos los datos que desea guardar.

Para crear una unidad de recuperación USB, haga lo siguiente:

**Nota:** Asegúrese de que el sistema esté conectado a alimentación de CA durante el siguiente proceso.

1. Conecte un dispositivo USB adecuada (16 GB de almacenamiento mínimo) al sistema.
2. Escriba **recuperación** en el cuadro de búsqueda en la barra de tareas. A continuación, pulse **Crear una unidad de recuperación**.
3. Haga clic en **Sí** en la ventana Control de cuentas de usuario para permitir que se inicie el programa Recovery Media Creator.
4. En la ventana Unidad de recuperación, siga las instrucciones en pantalla para crear una unidad USB de recuperación.

### Uso de la unidad de recuperación USB

Si no puede iniciar el equipo, consulte la información correspondiente en el tema “Resolución de problemas” en la página 94 para intentar resolver el problema por sí mismo. Si aún así no puede iniciar el sistema, utilice la unidad USB de recuperación para recuperar el sistema.

Para utilizar una unidad de recuperación USB, haga lo siguiente:

**Nota:** Asegúrese de que el sistema esté conectado a alimentación de CA durante el siguiente proceso.

1. Conecte la unidad USB de recuperación al sistema.



2. Encienda o restaure el sistema. Antes de que se inicie el sistema operativo Windows, pulse repetidamente F12. Se abrirá la ventana del menú Boot.
3. Seleccione la unidad USB de recuperación como el dispositivo de arranque.
4. Seleccione la configuración de teclado.
5. Haga clic en **Solucionar problemas** para mostrar las opciones de recuperación opcionales.
6. Seleccione una solución de recuperación pertinente de acuerdo con su situación. A continuación, siga las instrucciones que aparecen en la pantalla para completar el proceso.



---

## Capítulo 10. Sustitución de dispositivos

En este capítulo se proporcionan las instrucciones para instalar o sustituir hardware del equipo.

---

### Prevención de la electricidad estática

La electricidad estática, aunque sea inofensiva para el usuario, puede dañar seriamente los componentes y opciones del sistema. Un manejo inadecuado de las piezas sensibles a la electricidad estática puede provocar daños en la pieza. Cuando desempaquete una opción o una unidad reemplazables por el cliente (CRU), no abra el envase antiestático hasta que las instrucciones le indiquen que debe instalar dicha pieza.

Cuando manipule opciones o CRU, o cuando realice cualquier trabajo en el interior del sistema, adopte las siguientes precauciones para evitar daños derivados de la electricidad estática:

- Limite sus movimientos. Los movimientos pueden causar que se cree electricidad estática alrededor suyo.
- Maneje siempre los componentes cuidadosamente. Maneje los adaptadores, los módulos de memoria y otras placas del circuito por sus extremos. No toque nunca un circuito expuesto.
- Evite que otros toquen los componentes.
- Antes de instalar una opción sensible a estática o CRU, tome una de las acciones siguientes para reducir la electricidad estática en el paquete y en su cuerpo:
  - Ponga en contacto el envase antiestático que contiene la pieza con una cubierta de ranura de expansión de metal por al menos dos segundos.
  - Ponga en contacto el envase antiestático que contiene la pieza con cualquier otra superficie metálica sin pintar del sistema durante dos segundos como mínimo.
- Cuando sea posible, extraiga la pieza sensible a la electricidad estática del envase antiestático e instale la pieza sin depositarla en el suelo. Cuando esto no sea posible, coloque el envase antiestático en una superficie suave y plana y coloque la pieza sobre el mismo.
- No deposite la pieza en la cubierta del equipo ni en ninguna otra superficie metálica.

---

### Sustitución de la batería extraíble

Antes de empezar, lea “Información de seguridad importante” en la página v e imprima las siguientes instrucciones.

Este sistema solo admite baterías especialmente diseñadas para este sistema específico y fabricadas por Lenovo o un productor autorizado. El sistema no admite baterías no autorizadas o baterías diseñadas para otros sistemas. Si se instala una batería no autorizada o una batería diseñada para otro sistema, el sistema no se cargará y se mostrará el siguiente mensaje:

“El sistema no admite la batería instalada y esta no cargará. Sustituya la batería con la batería Lenovo correcta para este sistema”.

**Atención:** Lenovo no se hace responsable del rendimiento ni de la seguridad de las baterías no autorizadas, ni tampoco otorga ninguna garantía por las anomalías o los daños derivados de su uso.

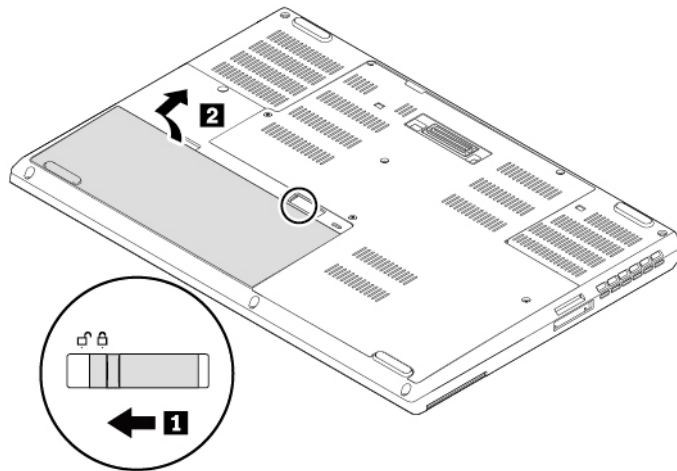
 PELIGRO

Si se sustituye de forma incorrecta la batería recargable, existe peligro de explosión. La batería contiene una pequeña cantidad de sustancias dañinas. Para evitar posibles daños:

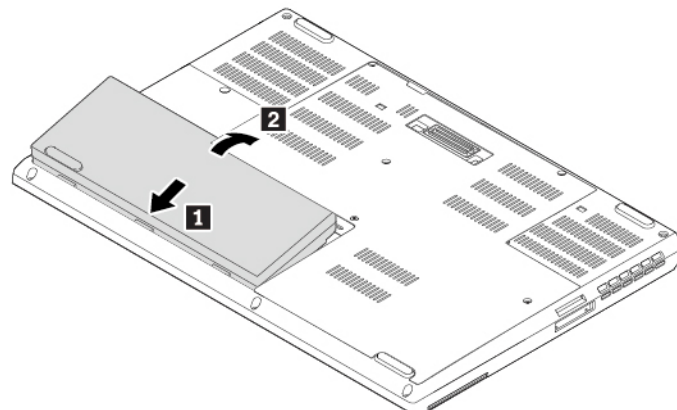
- Sustitúyala solo por una batería del tipo recomendado por Lenovo.
- Mantenga la batería alejada del fuego.
- No la exponga a excesivo calor.
- No la exponga al agua ni a la lluvia.
- No la cortocircuite.
- No la deje caer, aplaste, pinche o la someta a fuertes golpes. El mal uso o el abuso de batería pueden producir el sobrecalentamiento de la batería, haciendo que se desprendan gases o llamas de la batería.

Para sustituir la batería extraíble, haga lo siguiente:

1. Apague el equipo y desconéctelo de toda la alimentación de CA y de todos los cables.
2. Cierre la pantalla del equipo y coloque el sistema boca abajo.
3. Deslice el pestillo de la batería **1** hasta la posición de desbloqueo. Extraiga la batería **2**.



4. Inserte una batería nueva **1** y luego presiónela hasta que encaje en su lugar **2**. Asegúrese de que el mecanismo de cierre de la batería esté en la posición de bloqueo.



5. Dé la vuelta al sistema. Conecte el adaptador de alimentación de CA y todos los cables al sistema.

---

## Sustitución de la tarjeta micro SIM

Antes de empezar, lea “Información de seguridad importante” en la página v e imprima las siguientes instrucciones.

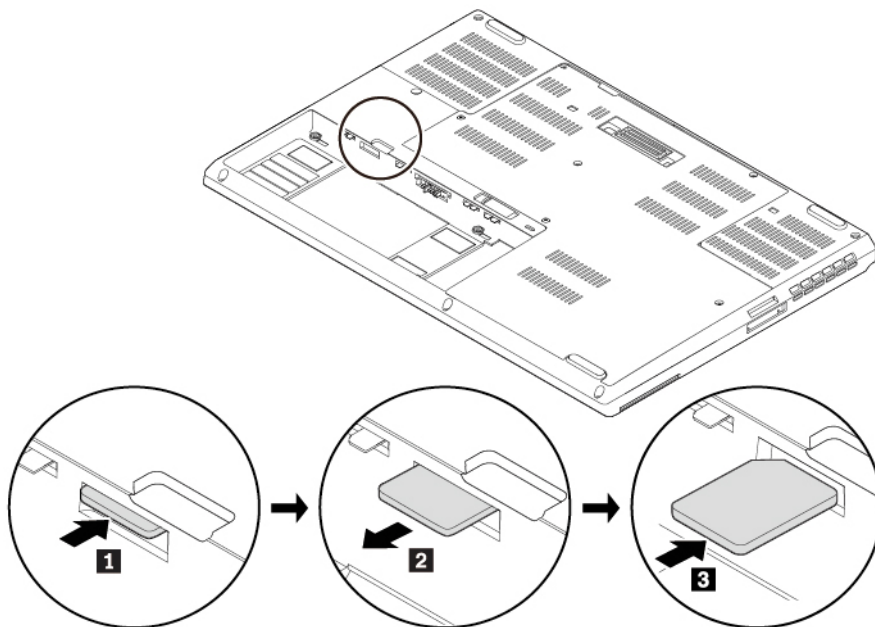
La micro tarjeta SIM es una pequeña tarjeta de plástico con un Circuito Integrado (IC) en una de las caras de la tarjeta.

Si el sistema admite conexiones WAN inalámbricas, el sistema podría requerir una micro tarjeta SIM para establecer conexiones de WAN inalámbricas. Algunos modelos de equipo pueden proporcionarse con una tarjeta micro SIM instalada en el sistema o como parte del contenido del envío. Si el sistema no incluye una tarjeta micro SIM, puede comprar una en el proveedor de servicio local.

**Atención:** No inserte una tarjeta nano-SIM con el adaptador nano a micro-SIM en la ranura de la tarjeta micro-SIM. De lo contrario, la ranura podría dañarse.

Para sustituir la tarjeta micro SIM, haga lo siguiente:

1. Apague el equipo y desconéctelo de toda la alimentación de CA y de todos los cables.
2. Cierre la pantalla del equipo y coloque el sistema boca abajo.
3. Extraiga la batería extraíble. Consulte “Sustitución de la batería extraíble” en la página 119.
4. Empuje con cuidado la tarjeta micro SIM para expulsarla **1** y después sáquela de la ranura **2**. Instale una tarjeta micro SIM **3**. Tenga en cuenta la orientación de la nueva tarjeta y asegúrese de que esté instalada correctamente.



5. Vuelva a instalar la batería extraíble.
6. Dé la vuelta al sistema. Conecte el adaptador de alimentación de CA y todos los cables al sistema.

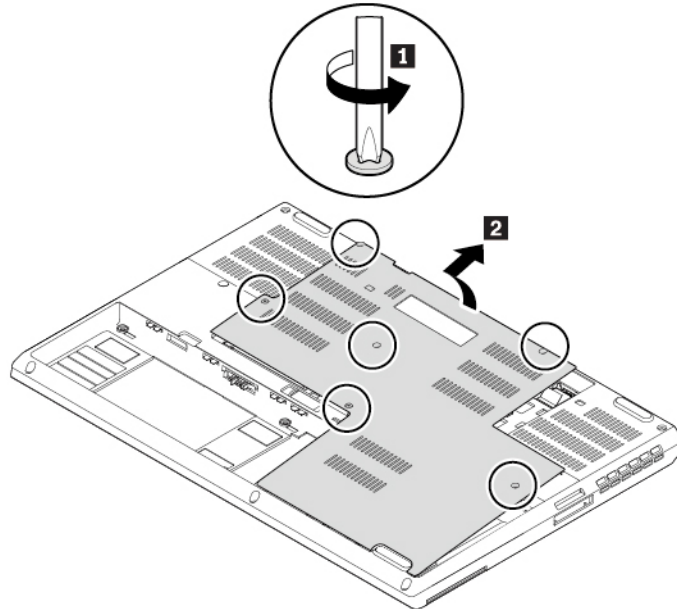
---

## Sustitución de la cubierta inferior

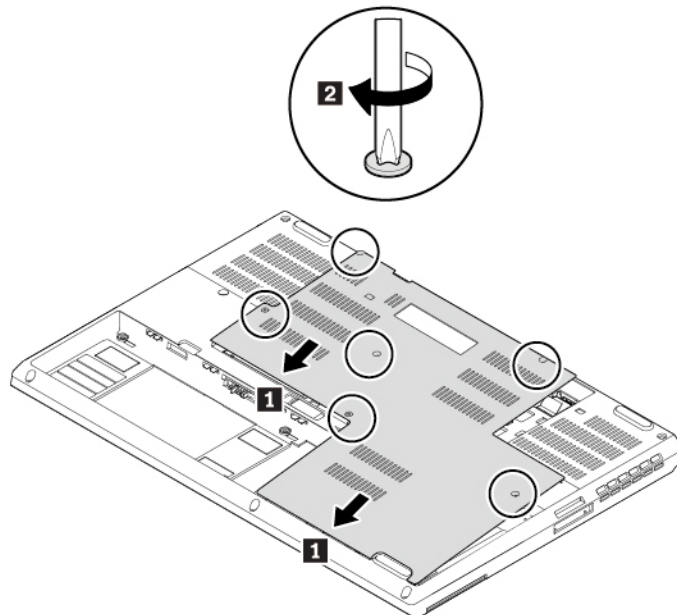
Antes de empezar, lea “Información de seguridad importante” en la página v e imprima las siguientes instrucciones.

Para sustituir la cubierta inferior, haga lo siguiente:

1. Apague el equipo y desconéctelo de toda la alimentación de CA y de todos los cables.
2. Cierre la pantalla del equipo y coloque el sistema boca abajo.
3. Extraiga la batería extraíble. Consulte “Sustitución de la batería extraíble” en la página 119.
4. Suelte los tornillos que fijan la cubierta inferior **1**. Luego, extraiga la cubierta inferior **2**.



5. Instale la cubierta inferior nueva **1**. Apriete los tornillos para fijar la cubierta inferior **2**.



6. Vuelva a instalar la batería extraíble.
7. Dé la vuelta al sistema. Conecte el adaptador de alimentación de CA y todos los cables al sistema.

## Sustitución de la unidad de almacenamiento interna

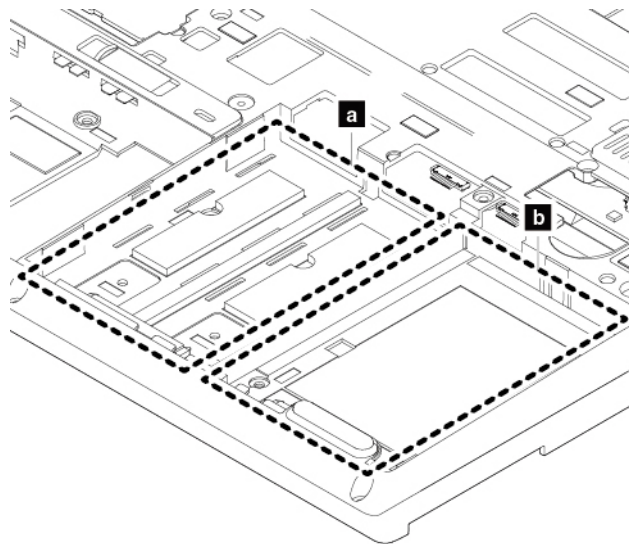
Antes de empezar, lea “Información de seguridad importante” en la página v e imprima las siguientes instrucciones.

**Atención:** La unidad de almacenamiento interna (una unidad de disco duro, unidad de estado sólido o híbrida) es sensible. La manipulación incorrecta de la misma puede producir daños y la pérdida permanente de datos.

Al manipular la unidad de almacenamiento interna, tenga en cuenta las siguientes directrices:

- Sustituya la unidad de almacenamiento solo para fines de actualización o reparación. La unidad de almacenamiento interna no está diseñada para cambios frecuentes ni para la sustitución.
- Antes de sustituir la unidad de almacenamiento interna, haga una copia de seguridad de todos los datos que desea conservar.
- No toque el extremo de contacto de la unidad de almacenamiento interna. De lo contrario, la unidad de almacenamiento interna podría dañarse.
- No ejerza presión sobre la unidad de almacenamiento interna.
- No someta a la unidad de almacenamiento interna a golpes físicos o a vibración. Coloque la unidad de almacenamiento interna sobre un material blando, como por ejemplo un paño, para que este absorba los impactos físicos.

Algunos modelos podrían admitir la instalación de dos unidades de disco duro. Asegúrese de seleccionar la unidad correcta cuando realice la configuración del sistema en ThinkPad Setup.

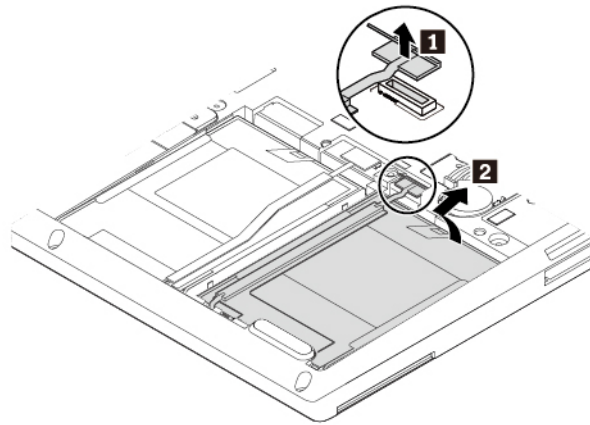


Bahía de unidad	Etiqueta de ranura en el equipo	Elemento de menú en ThinkPad Setup
<b>a</b>	Ranura 1	ATA HDD1
<b>b</b>	Ranura 0	ATA HDD0

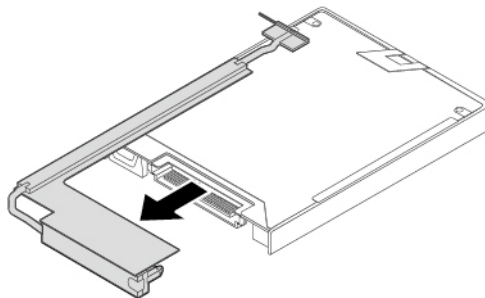
Para sustituir la unidad de almacenamiento interna, siga estos pasos:

1. Apague el equipo y desconéctelo de toda la alimentación de CA y de todos los cables.

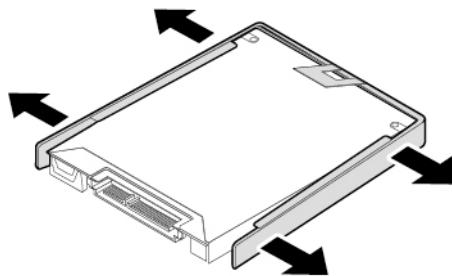
2. Cierre la pantalla del equipo y coloque el sistema boca abajo.
3. Extraiga la batería extraíble. Consulte “Sustitución de la batería extraíble” en la página 119.
4. Extraiga la cubierta inferior. Consulte “Sustitución de la cubierta inferior” en la página 121.
5. Desconecte el conector de la placa del sistema **1** y luego extraiga la unidad de almacenamiento interna **2**.



6. Desconecte el cable de la unidad de almacenamiento interna.

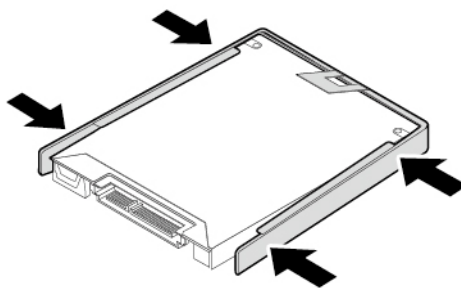


7. Separe la abrazadera de la unidad de almacenamiento interna.

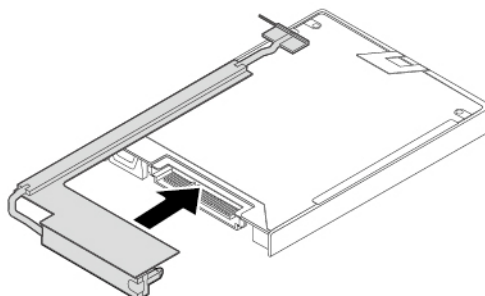


8. Conecte la abrazadera a la nueva unidad de almacenamiento.

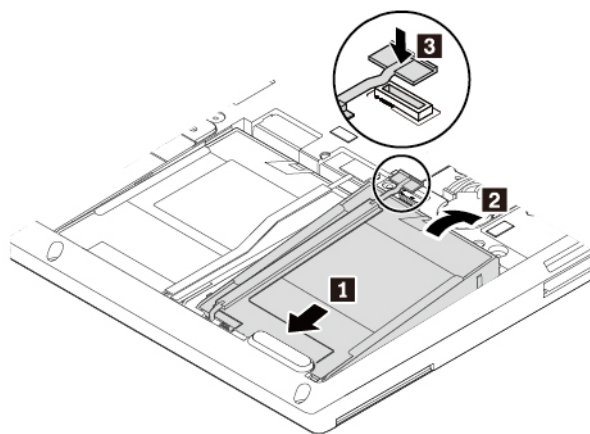




9. Conecte el cable a la nueva unidad de almacenamiento.



10. Inserte la nueva unidad de almacenamiento **1** en la bahía de unidad y gírela hacia abajo **2**. Asegúrese de que la nueva unidad de almacenamiento esté colocada en su lugar. Luego, conecte el conector a la placa del sistema **3**.



11. Vuelva a instalar la cubierta inferior.

12. Vuelva a instalar la batería extraíble.

13. Dé la vuelta al sistema. Conecte el adaptador de alimentación de CA y todos los cables.

---

## Sustitución de la unidad de estado sólido M.2

Antes de empezar, lea “Información de seguridad importante” en la página v e imprima las siguientes instrucciones.

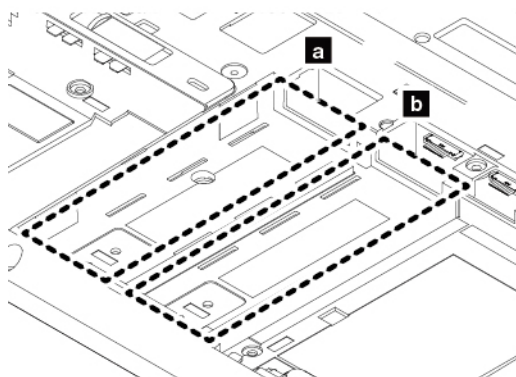
**Atención:** La unidad de estado sólido M.2 es sensible. La manipulación incorrecta de la misma puede producir daños y la pérdida permanente de datos.

Al manipular la unidad de estado sólido M.2, tenga en cuenta las siguientes directrices:

- Sustituya la unidad de estado sólido M.2 solo para fines de actualización o reparación. La unidad de estado sólido M.2 no está diseñada para cambios frecuentes ni para su sustitución.
- Antes de sustituir la unidad de estado sólido M.2, haga una copia de seguridad de todos los datos que desea conservar.
- No presione la unidad de estado sólido M.2.
- No toque el borde del contacto de la unidad de estado sólido M.2. De lo contrario, la unidad de estado sólido M.2 podría dañarse.
- No someta la unidad de estado sólido M.2 a golpes físicos o vibraciones. Coloque la unidad de estado sólido M.2 sobre un material blando, como por ejemplo un paño, para que este absorba los impactos físicos.

El equipo tiene dos bahías para instalar unidades de estado sólido M.2.

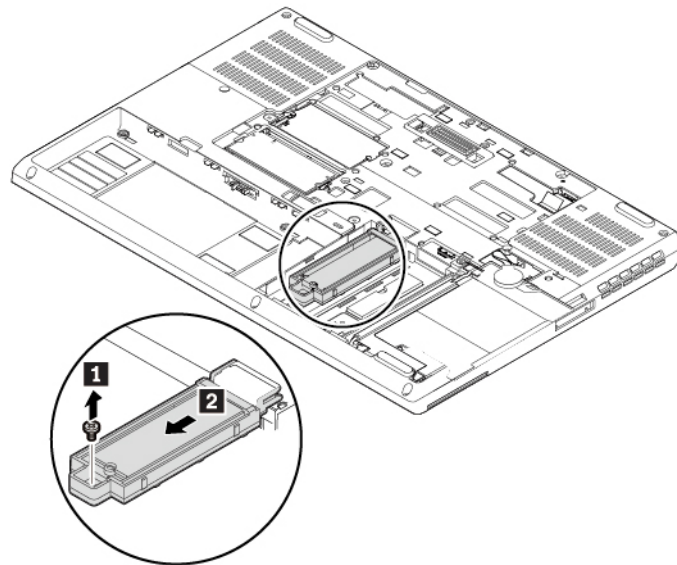
- Si instala una unidad de estado sólido M.2, instálela en la bahía **a**.
- Si instala dos unidades de estado sólido M.2, asegúrese de seleccionar la unidad de estado sólido M.2 correcta cuando realice la configuración del sistema en ThinkPad Setup.



Bahía de unidad	Etiqueta de ranura en el equipo	Elemento de menú en ThinkPad Setup
<b>a</b>	Ranura 0	ATA HDD2 o NVMe0
<b>b</b>	Ranura 1	ATA HDD3 o NVMe1

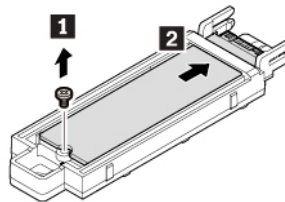
Para sustituir la unidad de estado sólido M.2, realice lo siguiente:

1. Apague el equipo y desconéctelo de toda la alimentación de CA y de todos los cables.
2. Cierre la pantalla del equipo y coloque el sistema boca abajo.
3. Extraiga la batería extraíble. Consulte “Sustitución de la batería extraíble” en la página 119.
4. Extraiga la cubierta inferior. Consulte “Sustitución de la cubierta inferior” en la página 121.
5. Extraiga el tornillo que fija la bandeja de la unidad de estado sólido M.2 **1** y luego tire hacia afuera la bandeja con la unidad de estado sólido M.2 **2**.

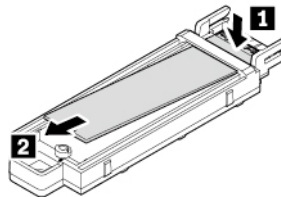


6. Extraiga el tornillo que fija la unidad de estado sólido M.2 **1** y luego empuje ligeramente la unidad de estado sólido M.2 como muestra la flecha **2**.

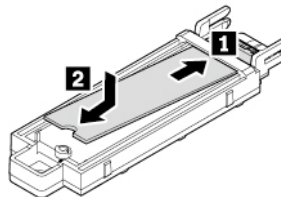
**Nota:** Puede que la unidad de estado sólido M.2 esté cubierta por una película. Para acceder a la unidad de estado sólido M.2, abra la película primero.



7. Presione suavemente la unidad de estado sólido M.2 **1** para girarla hacia arriba. Deslice la unidad de estado sólido M.2 hacia afuera de la bandeja, como muestra la flecha **2**.



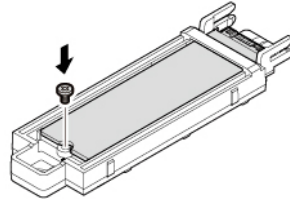
8. Deslice la nueva unidad de estado sólido M.2 hacia dentro de la bandeja, como muestra la flecha **1**. Luego mueva la unidad de estado sólido M.2 ligeramente hacia atrás, hasta que encaje en su posición **2**.



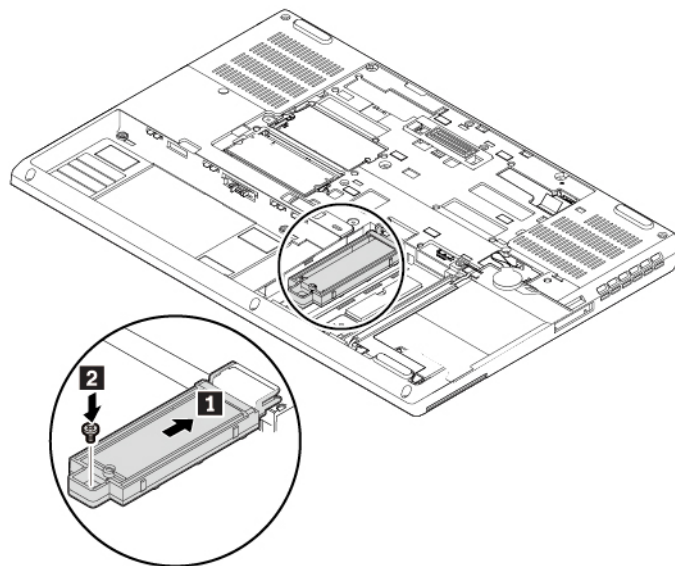
**Nota:** Asegúrese de seguir la marca de identificación en la bandeja al instalar la unidad de estado sólido M.2.



9. Vuelva a instalar los tornillos para fijar la nueva unidad de estado sólido M.2 en la bandeja.



10. Deslice la bandeja a su lugar **1**. Si instala solo una unidad de estado sólido M.2, instálela en la bahía de la izquierda y luego vuelva a instalar el tornillo para fijar la bandeja **2**.



11. Vuelva a instalar la cubierta inferior.

12. Vuelva a instalar la batería extraíble.

13. Dé la vuelta al sistema. Conecte el adaptador de alimentación de CA y todos los cables al sistema.

---

## Sustitución de módulo de memoria bajo la cubierta inferior

Antes de empezar, lea “Información de seguridad importante” en la página v e imprima las siguientes instrucciones.

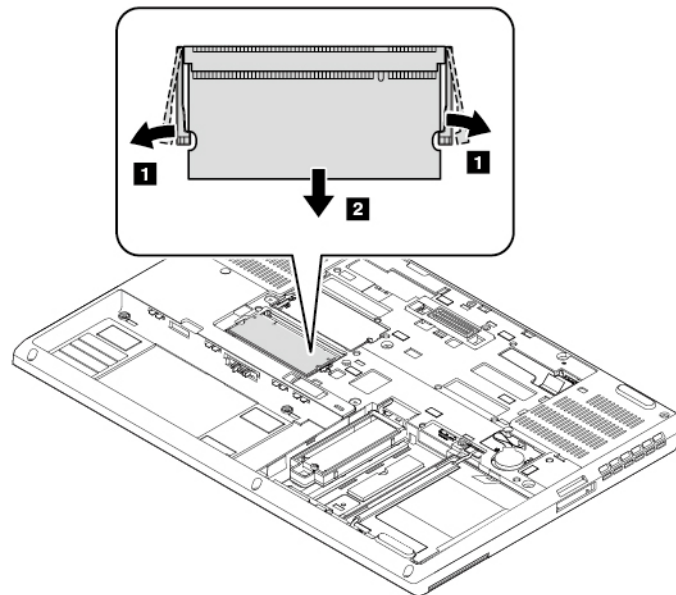
**Atención:** No toque el borde de contacto del módulo de memoria. De lo contrario, se podría dañar el módulo de memoria.

Para sustituir el módulo de memoria, haga lo siguiente:

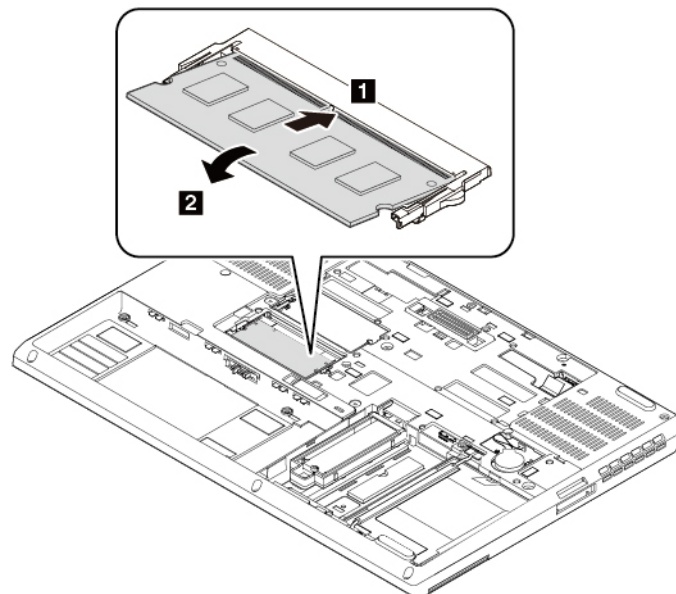
1. Apague el equipo y desconéctelo de toda la alimentación de CA y de todos los cables.

2. Cierre la pantalla del equipo y coloque el sistema boca abajo.
3. Extraiga la batería extraíble. Consulte “Sustitución de la batería extraíble” en la página 119.
4. Extraiga la cubierta inferior. Consulte “Sustitución de la cubierta inferior” en la página 121.
5. Abra los pestillos de ambos bordes de la ranura de memoria al mismo tiempo **1** y extraiga el módulo de memoria **2**.

**Nota:** Es posible que una película cubra el módulo de memoria. Para acceder al módulo de memoria, abra la película primero.



6. Inserte el nuevo módulo de memoria en la ranura de memoria, en un ángulo de aproximadamente 20 grados **1**. Gire el módulo de memoria hacia abajo hasta que encaje en su sitio **2**. Asegúrese de que el módulo de memoria instalado firmemente en la ranura y no se pueda mover con facilidad.



**Nota:** Si tan solo instalará un módulo de memoria, instálelo en la ranura inferior.

7. Vuelva a instalar la cubierta inferior.
8. Vuelva a instalar la batería extraíble.
9. Dé la vuelta al sistema. Conecte el adaptador de alimentación de CA y todos los cables al sistema.

## Sustitución de la batería plana

Antes de empezar, lea “Información de seguridad importante” en la página v e imprima las siguientes instrucciones.

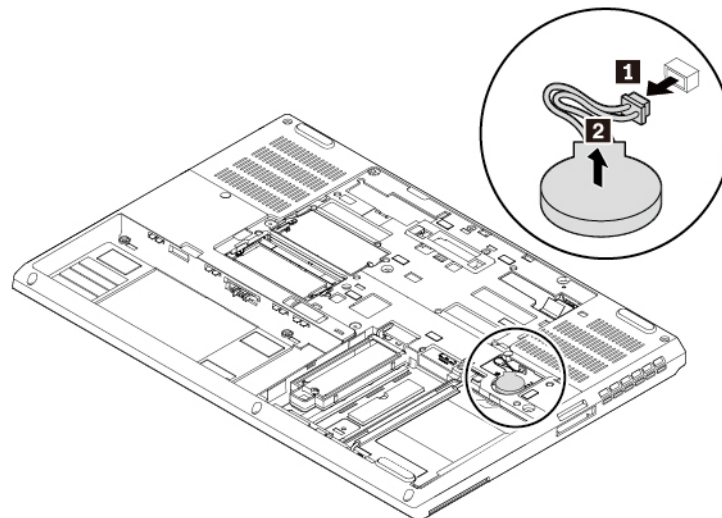


**Si se sustituye de forma incorrecta la batería de celda de moneda, existe peligro de explosión. La batería de celda de moneda contiene una pequeña cantidad de sustancias dañinas. Para evitar posibles daños:**

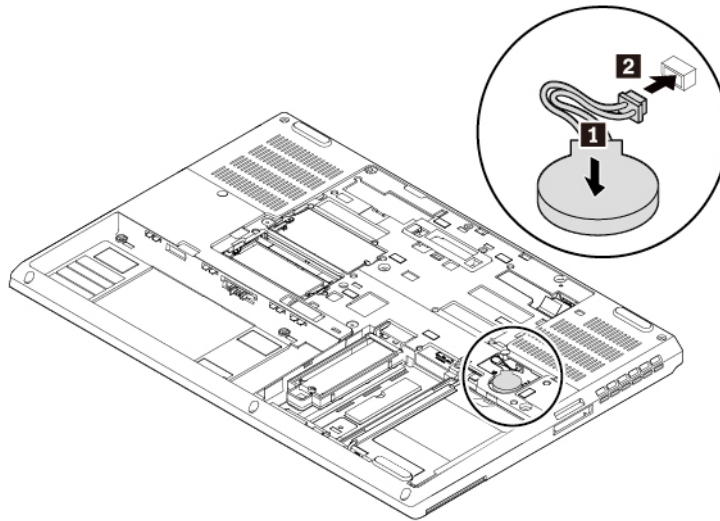
- **Sustitúyala solo por una batería del tipo recomendado por Lenovo.**
- **Mantenga la batería alejada del fuego.**
- **No la exponga a excesivo calor.**
- **No la exponga al agua ni a la lluvia.**
- **No la cortocircuite.**
- **No deje caer, aplaste o perfore la batería ni la someta a fuertes golpes. El mal uso o el abuso de batería pueden producir el sobrecalentamiento de la batería, haciendo que salgan gases o llamas de la batería o celda de tipo moneda.**

Para sustituir la batería de celda de moneda, realice lo siguiente:

1. Apague el equipo y desconéctelo de toda la alimentación de CA y de todos los cables.
2. Cierre la pantalla del equipo y coloque el sistema boca abajo.
3. Extraiga la batería extraíble. Consulte “Sustitución de la batería extraíble” en la página 119.
4. Extraiga la cubierta inferior. Consulte “Sustitución de la cubierta inferior” en la página 121.
5. Desconecte el conector **1** y luego extraiga la batería plana **2**.



6. Instale la nueva batería plana **1** y conecte el conector **2**.



7. Vuelva a instalar la cubierta inferior.
8. Vuelva a instalar la batería extraíble.
9. Dé la vuelta al sistema. Conecte el adaptador de alimentación de CA y todos los cables al sistema.
10. Restablezca la fecha y hora del sistema en el programa ThinkPad Setup. Consulte “Menú Date/Time” en la página 80.

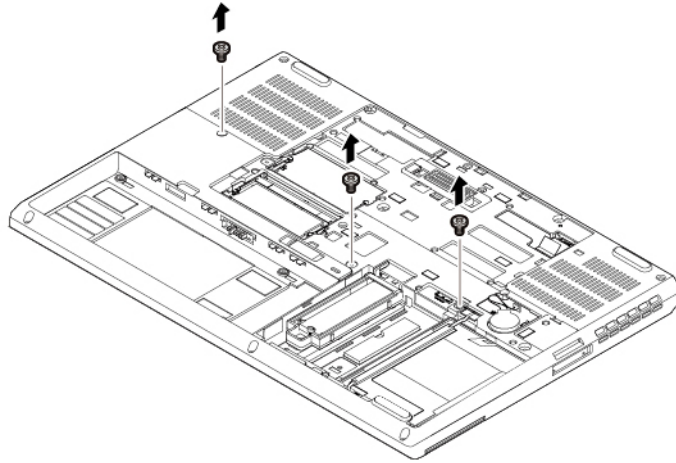
---

## Sustitución del teclado

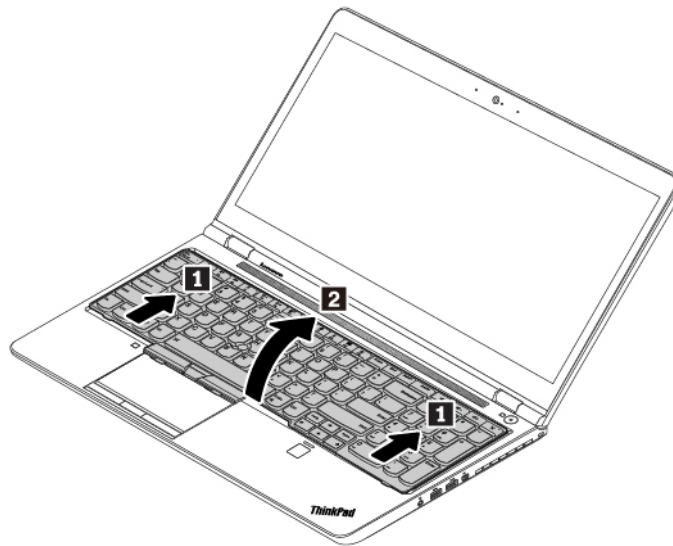
Antes de empezar, lea “Información de seguridad importante” en la página v e imprima las siguientes instrucciones.

Para extraer el teclado, haga lo siguiente:

1. Apague el equipo y desconéctelo de toda la alimentación de CA y de todos los cables.
2. Cierre la pantalla del equipo y coloque el sistema boca abajo.
3. Extraiga la batería extraíble. Consulte “Sustitución de la batería extraíble” en la página 119.
4. Extraiga la cubierta inferior. Consulte “Sustitución de la cubierta inferior” en la página 121.
5. Extraiga los tornillos que fijan el teclado.

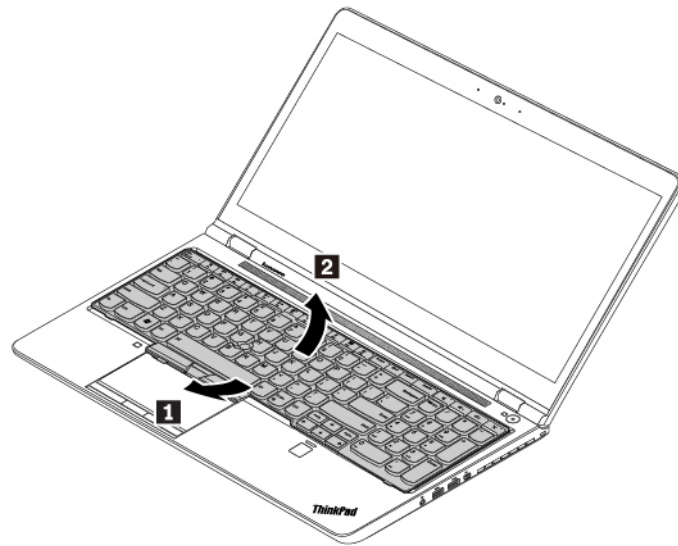


6. Voltee el sistema y abra la pantalla. Empuje ligeramente el teclado en la dirección que se muestran las flechas **1** para liberar los seguros del bisel del teclado. Levante un poco el teclado hacia arriba como muestra la flecha **2**.

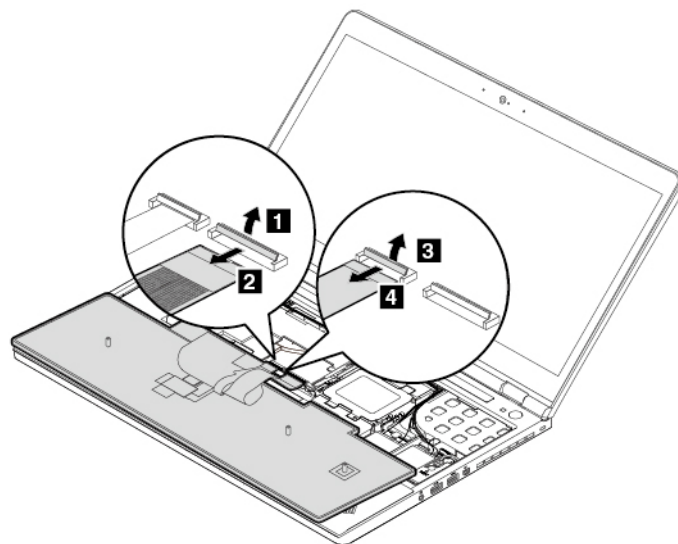


7. Gire el teclado ligeramente hacia arriba como muestra la flecha **1** hasta que vea los conectores en la parte inferior del teclado. Luego, gire el teclado como muestra la flecha **2**.



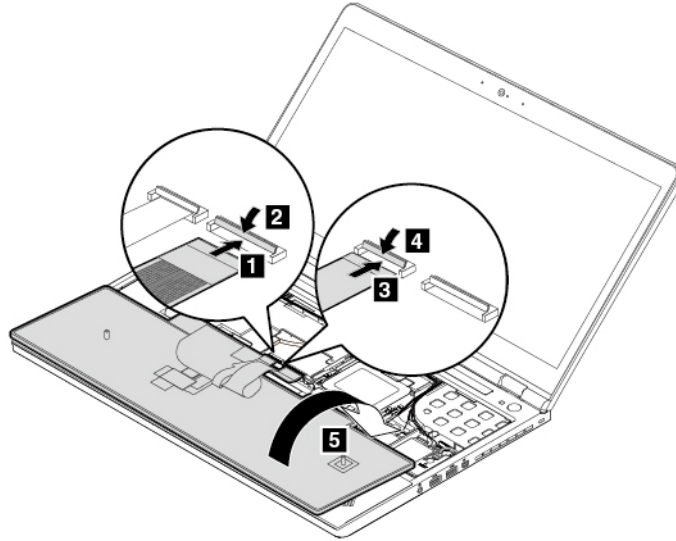


8. Coloque el teclado en el reposa manos como se indica y desconecte los conectores. Luego extraiga el teclado.

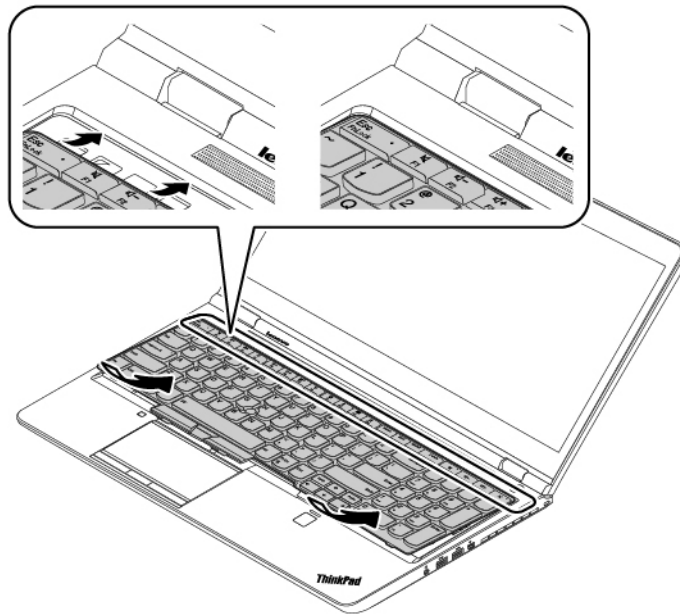


Para instalar el teclado nuevo, haga lo siguiente:

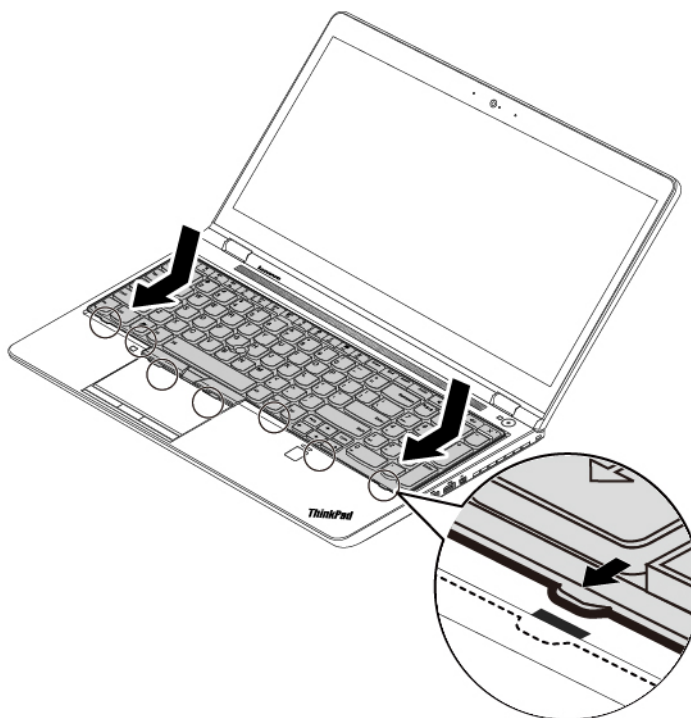
1. Fije los conectores y dé vuelta el teclado.



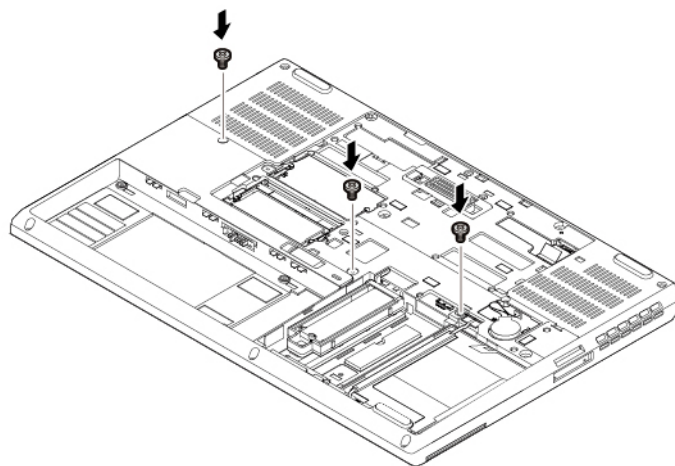
2. Inserte el teclado, como se muestra. Asegúrese de que el borde frontal del teclado (el borde que está cerca de la pantalla) se encuentre bajo el marco del bisel del teclado.



3. Deslice el teclado en la dirección que muestran las flechas. Asegúrese de que los seguros bajo el marco biselado del teclado estén fijos.



4. Cierre la pantalla del equipo y coloque el sistema boca abajo. Instale los tornillos para fijar el teclado.



5. Vuelva a instalar la cubierta inferior.

6. Vuelva a instalar la batería extraíble.

7. Dé la vuelta al sistema. Conecte el adaptador de alimentación de CA y todos los cables al sistema.

---

## Sustitución de la tarjeta WAN inalámbrica

La siguiente información es solo para los equipos con módulos instalables por el usuario.

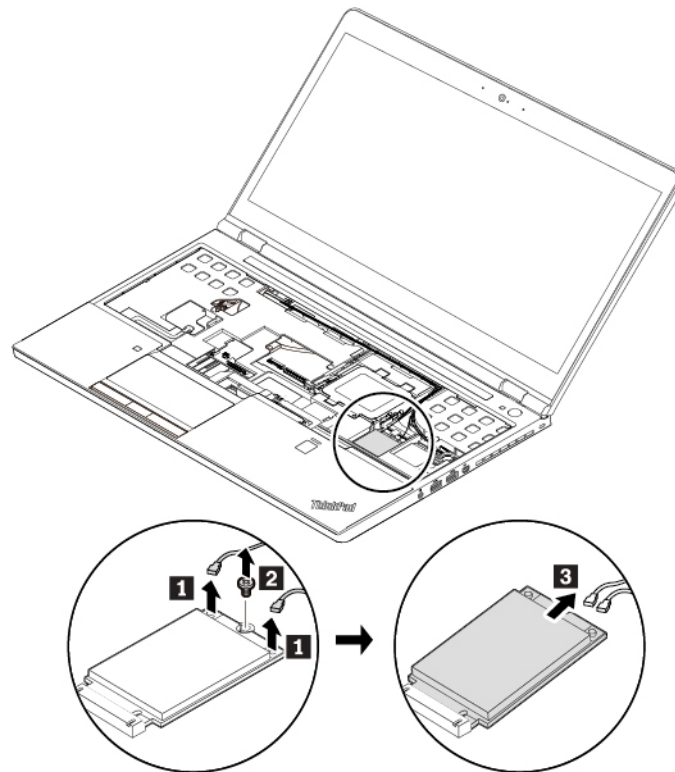
Antes de empezar, lea “Información de seguridad importante” en la página v e imprima las siguientes instrucciones.

Para sustituir la tarjeta WAN inalámbrica, siga estos pasos:

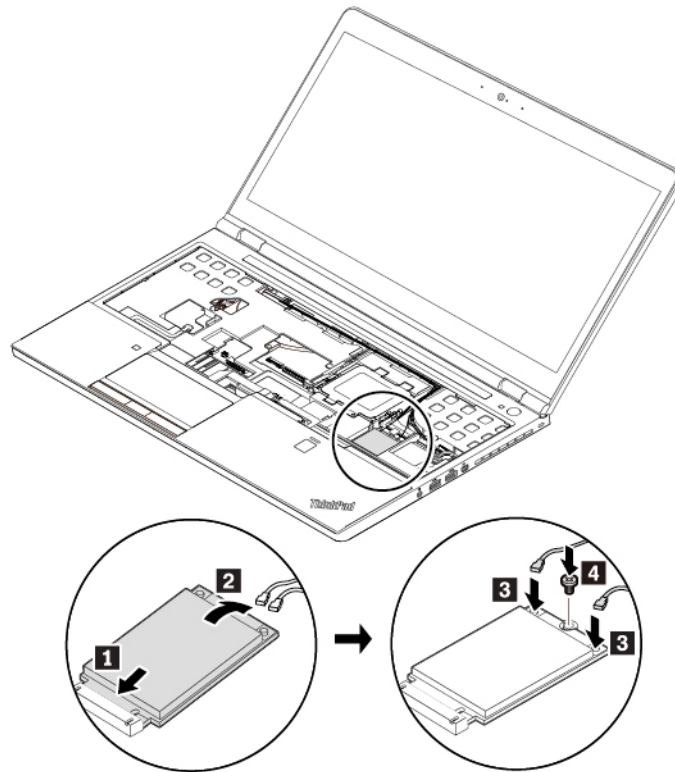
1. Apague el equipo y desconéctelo de toda la alimentación de CA y de todos los cables.

2. Cierre la pantalla del equipo y coloque el sistema boca abajo.
3. Extraiga la batería extraíble. Consulte “Sustitución de la batería extraíble” en la página 119.
4. Extraiga la cubierta inferior. Consulte “Sustitución de la cubierta inferior” en la página 121.
5. Extraiga el teclado. Consulte “Sustitución del teclado” en la página 131.
6. Si se proporciona una herramienta con la tarjeta WAN inalámbrica nueva para ayudar a desconectar los cables, use la herramienta para desconectarlos de la tarjeta WAN inalámbrica. De lo contrario, sujete el conector del cable con los dedos y desconecte con cuidado cada cable de la tarjeta WAN inalámbrica **1**. Retire el tornillo **2**. La tarjeta WAN inalámbrica se libera de la posición fija y gira hacia arriba. Extraiga con cuidado la tarjeta WAN inalámbrica de la ranura **3**.

**Nota:** Es posible que la tarjeta WAN inalámbrica esté cubierta con una película. Para acceder a la tarjeta de WAN inalámbrica, abra la película primero.



7. Alinee el borde de contacto de la nueva tarjeta WAN inalámbrica con la llave en la ranura. Luego inserte con cuidado la nueva tarjeta WAN inalámbrica en la ranura en un ángulo de aproximadamente 20 grados **1**. Gire la tarjeta WAN inalámbrica hacia abajo **2**. Instale el tornillo para fijar la tarjeta WAN inalámbrica en su lugar **3**. Conecte los cables a la tarjeta WAN inalámbrica **4**. Asegúrese de conectar el cable rojo al conector principal y el cable azul al conector auxiliar de la tarjeta WAN inalámbrica.



8. Vuelva a instalar el teclado.
9. Vuelva a instalar la cubierta inferior.
10. Vuelva a instalar la batería extraíble.
11. Dé la vuelta al sistema. Conecte el adaptador de alimentación de CA y todos los cables al sistema.

---

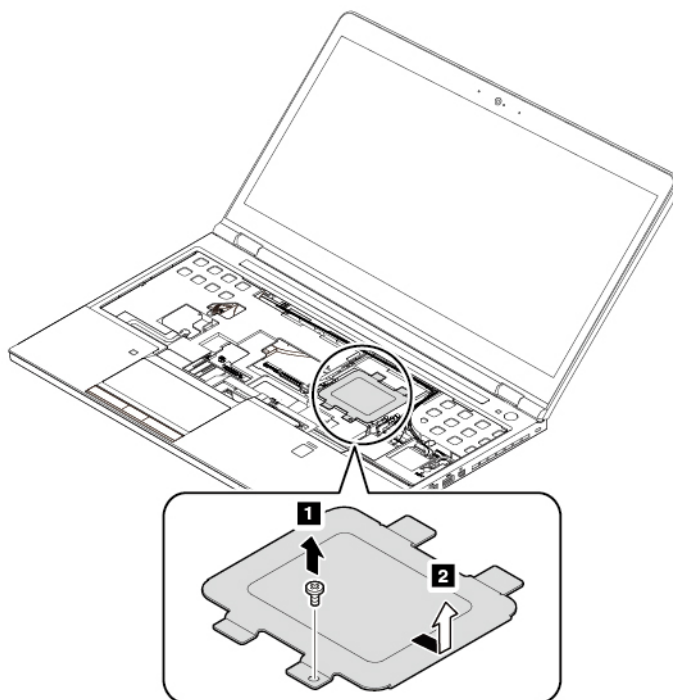
## Sustitución de módulo de memoria bajo el teclado

Antes de empezar, lea “Información de seguridad importante” en la página v e imprima las siguientes instrucciones.

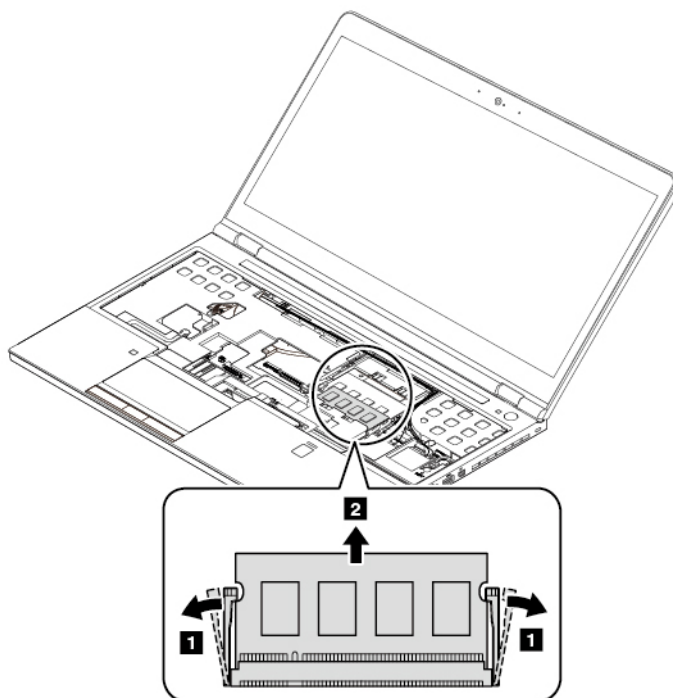
**Atención:** No toque el borde de contacto del módulo de memoria. De lo contrario, se podría dañar el módulo de memoria.

Para sustituir el módulo de memoria, haga lo siguiente:

1. Apague el equipo y desconéctelo de toda la alimentación de CA y de todos los cables.
2. Cierre la pantalla del equipo y coloque el sistema boca abajo.
3. Extraiga la batería extraíble. Consulte “Sustitución de la batería extraíble” en la página 119.
4. Extraiga la cubierta inferior. Consulte “Sustitución de la cubierta inferior” en la página 121.
5. Extraiga el teclado. Consulte “Sustitución del teclado” en la página 131.
6. Afloje el tornillo **1** y extraiga la hoja de metal **2**.

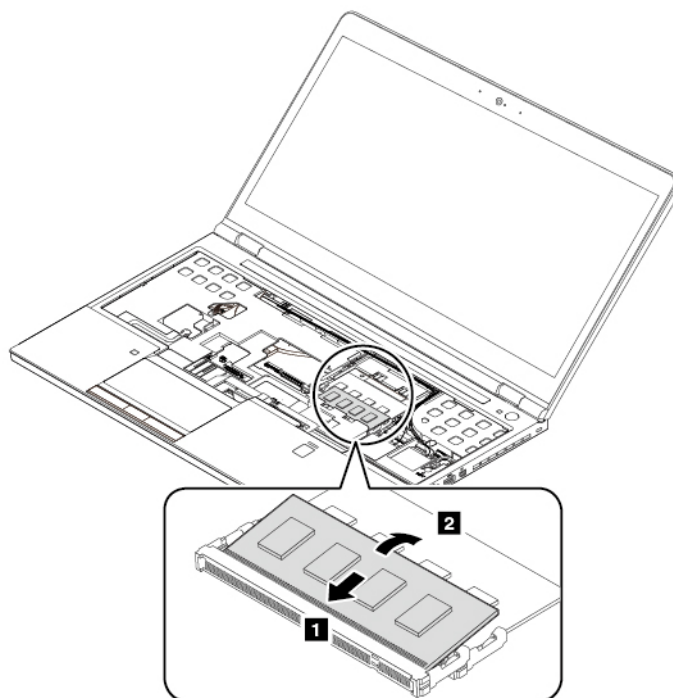


7. Abra los pestillos de ambos bordes de la ranura de memoria al mismo tiempo **1** y extraiga el módulo de memoria **2**.

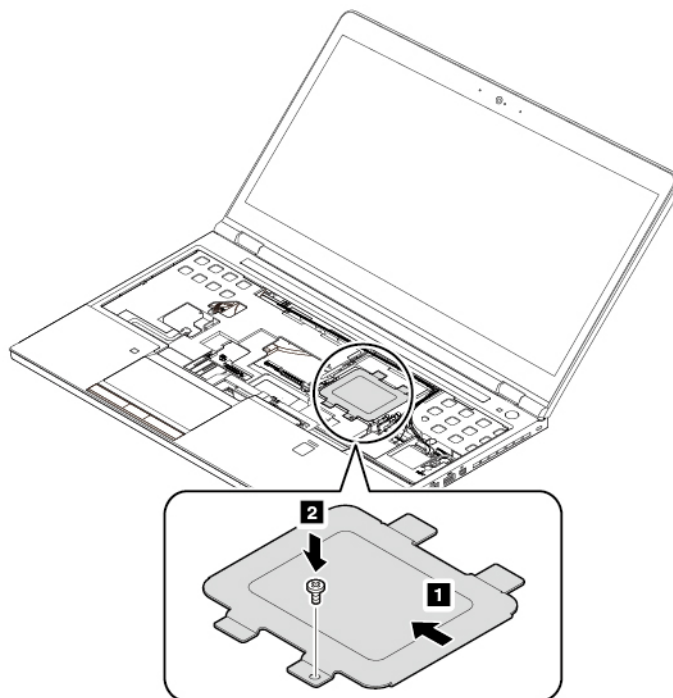


8. Inserte el nuevo módulo de memoria en la ranura de memoria, en un ángulo de aproximadamente 20 grados **1**. Gire el módulo de memoria hacia abajo hasta que encaje en su sitio **2**. Asegúrese de que el módulo de memoria instalado firmemente en la ranura y no se pueda mover con facilidad.

**Nota:** Si instala solo un módulo de memoria, hágalo en la ranura superior (la que está cerca de la pantalla del equipo).



9. Instale la hoja de metal **1** y el tornillo **2**.



10. Vuelva a instalar el teclado.
11. Vuelva a instalar la cubierta inferior.
12. Vuelva a instalar la batería extraíble.
13. Dé la vuelta al sistema. Conecte el adaptador de alimentación de CA y todos los cables al sistema.





---

## Capítulo 11. Obtención de soporte

Este capítulo proporciona información sobre cómo obtener ayuda y soporte de Lenovo.

---

### Antes de ponerse en contacto con Lenovo

A menudo, puede resolver problemas del sistema consultando la información que se proporciona en las explicaciones de los códigos de error, ejecutando programas de diagnóstico o consultando el Sitio web de soporte de Lenovo.

#### Registro del equipo

Registre el sistema con Lenovo. Para obtener más información, consulte “Registro del equipo” en la página 17.

#### Descarga de actualizaciones del sistema

La descarga de software actualizado puede resolver problemas que pueda tener con el equipo.

Para descargar el software actualizado, vaya al siguiente sitio web y siga las instrucciones que aparecen en pantalla:

<https://support.lenovo.com>

#### Registro de información

Antes de hablar con un representante de Lenovo, anote la siguiente información importante sobre el equipo.

#### Registro de los síntomas y de la información detallada sobre el problema

Antes de solicitar ayuda, recopile las respuestas a las preguntas siguientes. Con ellas, podrá obtener la ayuda más presta posible.

- ¿Cuál es el problema? ¿Es continuo o intermitente?
- ¿Aparece un mensaje de error? ¿Cuál es el código de error, si existe?
- ¿Qué sistema operativo está utilizando? ¿Qué versión?
- ¿Qué aplicaciones de software estaban ejecutándose en el momento en que surgió el problema?
- ¿Puede reproducirse el problema? Si es así, ¿cómo?

#### Registro de la información del sistema

La etiqueta con el número de serie se encuentra en la parte inferior del equipo. Anote el tipo de máquina y el número de serie.

- ¿Cuál es el nombre del producto de Lenovo?
- ¿Qué tipo de máquina es?
- ¿Cuál es el número de serie?

---

## Obtención de ayuda y servicio

Si necesita ayuda, servicio, asistencia técnica, o si desea más información sobre los productos Lenovo, encontrará una amplia variedad de fuentes disponibles en Lenovo para ayudarle.

La información sobre el sistema y software preinstalado, de haberla, está disponible en la documentación adjunta al sistema o en el sitio web de soporte de Lenovo en <https://support.lenovo.com>. La información incluye documentos impresos, manuales en línea, archivos léame y archivos de ayuda.

Los Service Pack de Microsoft son la fuente de software más reciente para las actualizaciones de productos de Windows. Están disponibles descargándolos a través de la web (pueden aplicarse costes de conexión) o mediante discos. Para obtener enlaces e información más específica, vaya a <https://www.microsoft.com>. Lenovo ofrece soporte técnico con la instalación de los Service Pack para el producto Microsoft Windows preinstalado de Lenovo, o con preguntas relacionadas con los mismos. Para obtener más información, póngase en contacto con el Centro de soporte al cliente.

## Sitio web de soporte de Lenovo

Encontrará información de soporte técnico disponible en el sitio web de soporte de Lenovo en <https://support.lenovo.com>.

Este sitio web está actualizado con la última información de soporte como la siguiente:

- Controladores y software
- Soluciones de diagnóstico
- Garantía de productos y servicios
- Detalles de productos y piezas
- Manuales y guías del usuario
- Base de conocimientos y preguntas frecuentes

## Cómo llamar a Lenovo

Si ha intentado corregir el problema usted mismo y aún así sigue necesitando ayuda, durante el período de garantía puede obtener ayuda e información por teléfono a través del Centro de soporte al cliente. Durante el período de garantía están disponibles los siguientes servicios:

- Determinación de problemas: se dispone de personal debidamente formado para ayudarle a determinar si tiene un problema de hardware y decidir la acción necesaria para arreglarlo.
- Reparación de hardware de Lenovo: si se determina que el problema está causado por hardware de Lenovo en garantía, se dispone de personal de servicio especializado para proporcionar el nivel de servicio pertinente.
- Gestión de cambios técnicos: en ocasiones, pueden ser necesarios cambios tras la venta de un producto. Lenovo o el distribuidor, si está autorizado por Lenovo, efectuará los cambios técnicos (EC) disponibles que se apliquen al hardware.

No se cubren los siguientes puntos:

- Sustitución o utilización de las piezas no fabricadas por o para Lenovo o piezas que no están en garantía
- Identificación de fuentes de problemas de software
- Configuración de UEFI BIOS como parte de una instalación o actualización
- Cambios, modificaciones o actualizaciones a controladores de dispositivos
- Instalación y mantenimiento de los sistemas operativos de red (NOS)
- Instalación y mantenimiento de programas

Para ver los términos y las condiciones de la Garantía limitada de Lenovo que se aplican a su producto de hardware de Lenovo, consulte la "Información de garantía" de la *Guía de seguridad y garantía* que se incluye con el equipo.

Si es posible, tenga cerca su sistema al realizar la llamada. Asegúrese de haber bajado los controladores más recientes y las actualizaciones del sistema, de haber ejecutado los diagnósticos y de haber registrado la información. Al llamar al servicio técnico, tenga la siguiente información preparada:

- Tipo y modelo de la máquina
- Números de serie del equipo, monitor y otros componentes, o el comprobante de compra
- Descripción del problema
- Texto exacto de los mensajes de error
- Información de la configuración del hardware y software del sistema

### **Números de teléfono**

Para obtener una lista de los números de teléfono del soporte de Lenovo para su país o zona geográfica, vaya a <https://pcsupport.lenovo.com/supportphonenumberlist> o consulte la *Guía de seguridad y garantía* proporcionada con el sistema.

**Nota:** Los números de teléfono pueden cambiar sin aviso. Los números de teléfono más recientes están disponibles en <https://pcsupport.lenovo.com/supportphonenumberlist>. Si no se proporciona el número de su país o zona geográfica, póngase en contacto con su distribuidor de Lenovo o con el representante de ventas de Lenovo.

---

## **Compra de servicios adicionales**

Durante y después del periodo de garantía, puede adquirir servicios adicionales. La disponibilidad del servicio y el nombre del mismo pueden variar en función del país o la región.

Para obtener más información acerca de estos servicios, vaya a <https://www.lenovo.com/services>.



---

## Apéndice A. Información adicional acerca del sistema operativo Ubuntu

En países o regiones limitados, Lenovo ofrece a sus clientes una opción para solicitar equipos con el sistema operativo Ubuntu® preinstalado.

Si el sistema operativo Ubuntu está disponible en su equipo, lea la siguiente información antes de utilizarlo. Ignore cualquier información relacionada con programas, utilidades y aplicaciones preinstaladas de Lenovo basados en Windows en esta documentación.

### Acceso a la Garantía limitada de Lenovo

Este producto está cubierto por los términos y las condiciones de la Garantía limitada de Lenovo (LLW), versión L505-0010-02 08/2011. Puede ver la LLW en varios idiomas desde el siguiente sitio web. Lea la Garantía limitada de Lenovo en:

[https://www.lenovo.com/warranty/llw\\_02](https://www.lenovo.com/warranty/llw_02)

LLW también está preinstalado en el equipo. Para acceder a la LLW, vaya al siguiente directorio:

```
/usr/share/doc/lenovo-doc
```

Si no puede ver la LLW desde el sitio web o desde el equipo, póngase en contacto con la oficina local de Lenovo o su distribuidor para obtener una versión impresa de la LLW.

### Acceso al sistema de ayuda de Ubuntu

El sistema de ayuda de Ubuntu proporciona información sobre cómo utilizar el sistema operativo Ubuntu. Para acceder al sistema de ayuda desde Unity, mueva el puntero a la barra de inicio y luego presione el icono **Ayuda**. Si no puede encontrar el icono **Ayuda** en la barra de inicio, haga clic en el icono **Buscar** y escriba Ayuda para buscarlo.

Para obtener más información sobre el sistema operativo Ubuntu, vaya a:

<https://www.ubuntu.com>

### Obtención de información de soporte

Si necesita ayuda, servicio, asistencia técnica, o más información sobre el sistema operativo Ubuntu u otras aplicaciones, póngase en contacto con el proveedor del sistema operativo Ubuntu o el proveedor de la aplicación. Si necesita servicio y soporte técnico de los componentes de hardware enviados con el sistema, póngase en contacto con Lenovo. Para obtener más información acerca de cómo ponerse en contacto con Lenovo, consulte la *Guía del usuario* y la *Guía de seguridad y garantía*.

Para acceder a las versiones más recientes de la *Guía del usuario* y la *Guía de seguridad y garantía*, vaya a:

<https://support.lenovo.com>



---

## Apéndice B. Información de regulación

Este capítulo proporciona información sobre normativas y cumplimiento pertinente a productos de Lenovo.

---

### Información relacionada con la certificación

**Nombre del producto:** ThinkPad P51

**ID de cumplimiento:** TP00073B

**Tipos de máquina:** 20HH, 20HJ, 20MM y 20MN

La información de cumplimiento más reciente está disponible en:

<https://www.lenovo.com/compliance>

---

### Información relacionada con los aspectos inalámbricos

Este tema presenta información relacionada con las funciones inalámbricas de los productos de Lenovo.

#### Interoperatividad inalámbrica

La tarjeta LAN inalámbrica está diseñada para que funcione con cualquier producto de LAN inalámbrica que use la tecnología de radio Direct Sequence Spread Spectrum (DSSS), Complementary Code Keying (CCK) y/ u Orthogonal Frequency Division Multiplexing (OFDM) y cumpla con:

- El estándar 802.11b/g, 802.11a/b/g, 802.11n o 802.11ac sobre las LAN inalámbricas, tal y como se han definido y aprobado por el Institute of Electrical and Electronics Engineers.
- La certificación Wireless Fidelity (Wi-Fi®) tal y como la define Wi-Fi Alliance®.

#### Entorno de uso y salud

Este equipo contiene tarjetas inalámbricas integradas que funcionan en conformidad con las directrices descritas en los estándares y recomendaciones de seguridad de radiofrecuencia (RF), dado esto, Lenovo considera que este producto es seguro para su uso por parte de consumidores. Estos estándares y recomendaciones reflejan el consenso de la comunidad científica global y el resultado de deliberaciones de grupos de expertos y comités de científicos, quienes continuamente revisan e interpretan la extensa literatura de investigación.

En algún entorno o situación, el uso de dispositivos inalámbricos puede verse restringido por el propietario de un edificio o los representantes responsables de una organización. Por ejemplo, estas situaciones y áreas pueden incluir las siguientes:

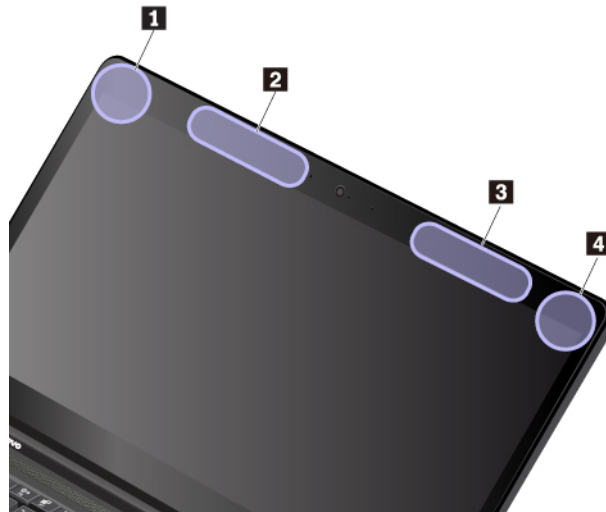
- A bordo de aviones, en hospitales o cerca de estaciones de servicio, áreas de explosiones (con dispositivos electro-explosivos), implantes médicos o dispositivos médicos electrónicos implantados en el cuerpo como por ejemplo marcapasos.
- En cualquier otro entorno donde el riesgo de interferencias con otros dispositivos o servicios se percibe o identifica como dañino.

Si no está seguro sobre la política que se aplica sobre el uso de dispositivos inalámbricos en un área específica (por ejemplo, un aeropuerto u hospital), es aconsejable que solicite autorización para el uso de un dispositivo inalámbrico antes de encender el equipo.

## Ubicación de las antenas UltraConnect inalámbricas

Los equipos portátiles ThinkPad disponen de un sistema de antenas UltraConnect™ inalámbrico integrado en la pantalla para obtener una recepción óptima, lo que permite las comunicaciones inalámbricas dondequiera que esté el usuario.

La ilustración siguiente muestra las ubicaciones de las antenas del equipo.



- 1 Antena LAN inalámbrica (auxiliar)
- 2 Antena WAN inalámbrica (auxiliar, disponible en algunos modelos)
- 3 Antena WAN inalámbrica (principal, disponible en algunos modelos)
- 4 Antena LAN inalámbrica (principal)

## Información de conformidad de radio inalámbrica

Los modelos de equipo que cuentan con comunicaciones inalámbricas cumplen con los estándares de seguridad y radiofrecuencia de cualquier país o región donde se haya aprobado su uso para conexiones inalámbricas.

### Información de conformidad de radio inalámbrica de Brasil

Este equipamento não tem direito à proteção contra interferência prejudicial e não pode causar interferência em sistemas devidamente autorizados.

This equipment is not protected against harmful interference and may not cause interference with duly authorized systems.

### Información de conformidad de radio inalámbrica de México

**Advertencia:** En Mexico la operación de este equipo está sujeta a las siguientes dos condiciones: (1) es posible que este equipo o dispositivo no cause interferencia perjudicial y (2) este equipo o dispositivo debe aceptar cualquier interferencia, incluyendo la que pueda causar su operación no deseada.

## Ubicación de avisos de normas inalámbricas

Para obtener más información sobre los avisos normativos de las conexiones inalámbricas, consulte el *Regulatory Notice* que se incluye con el sistema.

Si el sistema se envía sin el *Regulatory Notice*, puede encontrarlo en el sitio web en:



<https://support.lenovo.com>

---

## Certificación TCO

Para obtener la información de certificación TCO para el equipo, vaya a:

<https://www.lenovo.com/tco-cert>

---

## Aviso de clasificación de exportación

Este producto está sujeto a las regulaciones de la administración de exportación de los Estados Unidos (EAR) y su número de control de clasificación de exportación (ECCN) es 5A992.c. Se puede volver a exportar excepto a cualquiera de los países embargados en la lista de países EAR E1.

---

## Avisos de emisiones electromagnéticas

### Declaración de conformidad del proveedor de la Comisión federal de comunicaciones (FCC)

La siguiente información se refiere a los siguientes tipos de máquina de ThinkPad P51: 20HH, 20HJ, 20MM y 20MN.

This equipment has been tested and found to comply with the limits for a Class B digital device, pursuant to Part 15 of the FCC Rules. These limits are designed to provide reasonable protection against harmful interference in a residential installation. This equipment generates, uses, and can radiate radio frequency energy and, if not installed and used in accordance with the instructions, may cause harmful interference to radio communications. However, there is no guarantee that interference will not occur in a particular installation. If this equipment does cause harmful interference to radio or television reception, which can be determined by turning the equipment off and on, the user is encouraged to try to correct the interference by one or more of the following measures:

- Reorient or relocate the receiving antenna.
- Increase the separation between the equipment and receiver.
- Connect the equipment into an outlet on a circuit different from that to which the receiver is connected.
- Consult an authorized dealer or service representative for help.

Lenovo is not responsible for any radio or television interference caused by using other than recommended cables and connectors or by unauthorized changes or modifications to this equipment. Unauthorized changes or modifications could void the user's authority to operate the equipment.

This device complies with Part 15 of the FCC Rules. Operation is subject to the following two conditions: (1) this device may not cause harmful interference, and (2) this device must accept any interference received, including interference that may cause undesired operation.

Responsible Party:  
Lenovo (United States) Incorporated  
7001 Development Drive  
Morrisville, NC 27560  
Email: [FCC@lenovo.com](mailto:FCC@lenovo.com)



# Declaración de conformidad de las emisiones de Clase B de la industria de Canadá

CAN ICES-3(B)/NMB-3(B)

## Conformidad con la Unión Europea

Contacto UE: Lenovo, Einsteinova 21, 851 01 Bratislava, Slovakia



**Declaración de la directiva EMC:** Este producto satisface los requisitos de protección de la Directiva EMC 2014/30/UE del Consejo de la UE sobre la aproximación de las legislaciones de los estados miembros respecto a la compatibilidad electromagnética.

Las pruebas efectuadas a este equipo han demostrado que cumple los límites establecidos para equipo de Clase B, de acuerdo con el estándar europeo armonizado en las normativas en cumplimiento. Los requisitos de Clase B para los equipos tienen la finalidad de ofrecer una protección adecuada a los servicios de transmisión en entornos residenciales.

**Declaración de la directiva de dispositivos de radio:** Este producto cumple con todos los requisitos y normas esenciales que se aplican a la Directiva RTTE 1999/5/CE del Consejo de la UE (hasta el 12 de junio de 2017) y la Directiva de equipos radioeléctricos 2014/53/UE del Consejo (a partir del 13 de junio de 2017) sobre la aproximación de las legislaciones de los Estados Miembros con respecto a los equipos radioeléctricos. El texto completo de la declaración de conformidad del sistema de la UE y las declaraciones de módulos inalámbricos de la UE están disponibles en las siguientes direcciones de Internet:

- Para sistemas portátiles: <https://www.lenovo.com/eu-doc-notebooks>
- Para tabletas: <https://www.lenovo.com/eu-doc-tablets>

Lenovo no acepta la responsabilidad por el incumplimiento de los requisitos de protección que se derive de una modificación no recomendada del producto, incluida la instalación de tarjetas de opciones de otros fabricantes. Las pruebas efectuadas a este equipo han demostrado que cumple los límites establecidos para equipo de Clase B, de acuerdo con el estándar europeo armonizado en las normativas en cumplimiento. Los límites establecidos para equipos de Clase B provienen de entornos residenciales típicos para proporcionar una protección razonable contra interferencias en dispositivos de comunicación con licencia.

## Declaración de conformidad de Clase B en alemán

### Hinweis zur Einhaltung der Klasse B zur elektromagnetischen Verträglichkeit

Dieses Produkt entspricht den Schutzanforderungen der EU-Richtlinie zur elektromagnetischen Verträglichkeit Angleichung der Rechtsvorschriften über die elektromagnetische Verträglichkeit in den EU-Mitgliedsstaaten und hält die Grenzwerte der Klasse B der Norm gemäß Richtlinie.

Um dieses sicherzustellen, sind die Geräte wie in den Handbüchern beschrieben zu installieren und zu betreiben. Des Weiteren dürfen auch nur von der Lenovo empfohlene Kabel angeschlossen werden. Lenovo übernimmt keine Verantwortung für die Einhaltung der Schutzanforderungen, wenn das Produkt ohne Zustimmung der Lenovo verändert bzw. wenn Erweiterungskomponenten von Fremdherstellern ohne Empfehlung der Lenovo gesteckt/eingebaut werden.

Zulassungsbescheinigung laut dem Deutschen Gesetz über die elektromagnetische Verträglichkeit von Betriebsmitteln, EMVG vom 20. Juli 2007 (früher Gesetz über die elektromagnetische Verträglichkeit von

Geräten), bzw. der EU Richtlinie 2014/30/EU, der EU Richtlinie 2014/53/EU Artikel 3.1b), für Geräte der Klasse B.

Dieses Gerät ist berechtigt, in Übereinstimmung mit dem Deutschen EMVG das EG-Konformitätszeichen - CE - zu führen. Verantwortlich für die Konformitätserklärung nach Paragraf 5 des EMVG ist die Lenovo (Deutschland) GmbH, Meitnerstr. 9, D-70563 Stuttgart.

## Declaración de conformidad con VCCI de Clase B en Japón

この装置は、クラスB機器です。この装置は、住宅環境で使用することを目的としていますが、この装置がラジオやテレビジョン受信機に近接して使用されると、受信障害を引き起こすことがあります。

取扱説明書に従って正しい取り扱いをして下さい。

VCCI-B

## Declaración de conformidad en Japón para productos que se conectan a alimentación con corriente nominal inferior o igual a 20 A por fase

日本の定格電流が 20A/相 以下の機器に対する高調波電流規制  
高調波電流規格 JIS C 61000-3-2 適合品

## Aviso del cable de alimentación de CA para Japón

The ac power cord shipped with your product can be used only for this specific product. Do not use the ac power cord for other devices.

本製品およびオプションに電源コード・セットが付属する場合は、それぞれ専用のものになっていますので他の電気機器には使用しないでください。

## Información de servicio de producto Lenovo para Taiwán

委製商/進口商名稱: 荷蘭商聯想股份有限公司台灣分公司  
進口商地址: 台北市中山區北安路780號7樓  
進口商電話: 0800-000-702 (代表號)

## Declaración de precaución visual para Taiwán

警語：使用過度恐傷害視力

注意事項：

- 使用30分鐘請休息10分鐘。
- 2歲以下幼兒不看螢幕，2歲以上每天看螢幕不要超過1小時。

---

## Marca de cumplimiento de Eurasia



---

## Aviso en audio de Brasil

Ouvir sons com mais de 85 decibéis por longos períodos pode provocar danos ao sistema auditivo.



---

## Apéndice C. Declaraciones de WEEE y reciclaje de países y regiones

Este capítulo proporciona información ambiental de los productos de Lenovo.

---

### Información general sobre reciclaje

Lenovo recomienda a los propietarios de equipos de tecnología de la información (TI) que reciclen sus equipos cuando ya no los necesiten. Lenovo ofrece una serie de programas y servicios para ayudar a los propietarios de equipos a reciclar sus productos de TI. Para obtener información sobre el reciclaje de productos Lenovo, vaya a:

<https://www.lenovo.com/recycling>

La información ambiental más reciente acerca de nuestros productos está disponible en:

<https://www.lenovo.com/ecodeclaration>

---

### Información WEEE importante



La marca WEEE en los productos Lenovo se aplica a países con la normativa de desecho electrónico, WEEE (por ejemplo, la Directiva europea WEEE, las E-Waste Management Rules de India). Los dispositivos están etiquetados de acuerdo con las regulaciones locales sobre el desecho de equipos eléctricos y electrónicos (WEEE). Estas normativas determinan la infraestructura para la devolución y el reciclaje de aparatos usados, según es aplicable dentro de cada geografía. Esta etiqueta se aplica a varios productos para indicar que el producto no se debe tirar, sino colocarse en los sistemas de recolección establecidos para reclamar al final de su vida.

Los usuarios de equipos eléctricos y electrónicos (EEE) con la marca WEEE no deben desechar los EEE al final de la vida de los equipos como residuos municipales sin clasificar, si no que deben usar la infraestructura de recogida disponible para la devolución, reciclaje y recuperación de los WEEE y minimizar cualquier efecto potencial de los EEE en el medioambiente y en la salud pública por la presencia de sustancias peligrosas. Los equipos eléctricos y electrónicos (EEE) Lenovo pueden contener partes y componentes que al término de su vida podrían calificarse como desechos peligrosos.

EEE y el desecho de equipos eléctricos y electrónicos (WEEE) se pueden entregar sin costo en el establecimiento de compra o en cualquier distribuidor que venda equipos eléctricos y electrónicos de la misma naturaleza y función que los EEE o WEEE utilizados.

Para obtener información adicional acerca de WEEE, vaya a:

<https://www.lenovo.com/recycling>

## Información sobre WEEE para Hungría

Lenovo, como productor, es responsable del costo en que se incurra con relación al cumplimiento de las obligaciones de Lenovo en virtud de la ley húngara N.º 197/2014 (VIII.1.) subsecciones (1)-(5) de la sección 12.

---

## Declaraciones de reciclaje de Japón

### Collecting and recycling a disused Lenovo computer or monitor

If you are a company employee and need to dispose of a Lenovo computer or monitor that is the property of the company, you must do so in accordance with the Law for Promotion of Effective Utilization of Resources. Computers and monitors are categorized as industrial waste and should be properly disposed of by an industrial waste disposal contractor certified by a local government. In accordance with the Law for Promotion of Effective Utilization of Resources, Lenovo Japan provides, through its PC Collecting and Recycling Services, for the collecting, reuse, and recycling of disused computers and monitors. For details, visit the Lenovo Web site at:

<https://www.lenovo.com/recycling/japan>

Pursuant to the Law for Promotion of Effective Utilization of Resources, the collecting and recycling of home-used computers and monitors by the manufacturer was begun on October 1, 2003. This service is provided free of charge for home-used computers sold after October 1, 2003. For details, go to:

<https://www.lenovo.com/recycling/japan>

### Disposing of Lenovo computer components

Some Lenovo computer products sold in Japan may have components that contain heavy metals or other environmental sensitive substances. To properly dispose of disused components, such as a printed circuit board or drive, use the methods described above for collecting and recycling a disused computer or monitor.

### Disposing of disused lithium batteries from Lenovo computers

A button-shaped lithium battery is installed inside your Lenovo computer to provide power to the computer clock while the computer is off or disconnected from the main power source. If you need to replace it with a new one, contact your place of purchase or contact Lenovo for service. If you need to dispose of a disused lithium battery, insulate it with vinyl tape, contact your place of purchase or an industrial-waste-disposal operator, and follow their instructions.

Disposal of a lithium battery must comply with local ordinances and regulations.

### Disposing of a disused battery from Lenovo notebook computers

Your Lenovo notebook computer has a lithium ion battery or a nickel metal hydride battery. If you are a company employee who uses a Lenovo notebook computer and need to dispose of a battery, contact the proper person in Lenovo sales, service, or marketing, and follow that person's instructions. You also can refer to the instructions at:

<https://www.lenovo.com/jp/ja/environment/recycle/battery/>

If you use a Lenovo notebook computer at home and need to dispose of a battery, you must comply with local ordinances and regulations. You also can refer to the instructions at:

<https://www.lenovo.com/jp/ja/environment/recycle/battery/>

---

## Información sobre reciclaje para Brasil

*Declarações de Reciclagem no Brasil*

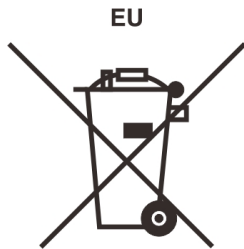
*Descarte de um Produto Lenovo Fora de Uso*

Equipamentos elétricos e eletrônicos não devem ser descartados em lixo comum, mas enviados à pontos de coleta, autorizados pelo fabricante do produto para que sejam encaminhados e processados por empresas especializadas no manuseio de resíduos industriais, devidamente certificadas pelos órgãos ambientais, de acordo com a legislação local.

A Lenovo possui um canal específico para auxiliá-lo no descarte desses produtos. Caso você possua um produto Lenovo em situação de descarte, ligue para o nosso SAC ou encaminhe um e-mail para: [reciclar@lenovo.com](mailto:reciclar@lenovo.com), informando o modelo, número de série e cidade, a fim de enviarmos as instruções para o correto descarte do seu produto Lenovo.

---

## Información de reciclaje de baterías para la Unión Europea



**Aviso:** esta marca solo se aplica a países de la Unión Europea (UE).

Las baterías o el envoltorio de las baterías están etiquetados en conformidad con la Directiva europea 2006/66/EC relativa a baterías y acumuladores y a baterías y acumuladores de desecho. La Directiva determina la infraestructura para la devolución y reciclaje de baterías y acumuladores utilizados según es aplicable en la Unión Europea. Esta etiqueta se aplica a diversas baterías para indicar que la batería no se debe tirar, sino que se debe recuperar al final de su vida según establece esta directiva.

Según la Directiva europea 2006/66/EC, las baterías y los acumuladores se etiquetan para indicar que se deben recuperar por separado y se deben reciclar al final de su vida. La etiqueta de la batería también puede incluir un símbolo químico para el metal que contiene la batería (Pb para plomo, Hg para mercurio y Cd para cadmio). Los usuarios de baterías y acumuladores no deben deshacerse de las baterías y acumuladores como desecho municipal sin clasificar, sino que deben utilizar la infraestructura de recogida disponible a los clientes para la devolución, reciclaje y tratamiento de baterías y acumuladores. La participación de los clientes es importante para minimizar los efectos potenciales de las baterías y acumuladores sobre el entorno y la salud de las personas debido a la posible presencia de sustancias peligrosas en ellos.

Antes de colocar equipos eléctricos y electrónicos (EEE) en el flujo de recolección de desechos o en instalaciones de recolección de desechos, el usuario final del equipo debe extraer sus baterías o acumuladores, de existir para este equipo y disponer de ellas de modo que puedan gestionarse en una recolección independiente.

### Eliminación de las baterías de litio y baterías de los productos Lenovo

Su producto Lenovo podría tener instalada una batería plana de litio. Puede encontrar detalles sobre la batería en la documentación del producto. Si se debe sustituir la batería, póngase en contacto con el establecimiento de compra o con Lenovo para obtener servicio. Si se debe eliminar una batería de litio,

aislela con cinta de vinilo, póngase en contacto con el establecimiento de compra o un operador de eliminación de desechos y siga sus instrucciones.

### **Eliminación de las baterías de los productos Lenovo**

Su dispositivo Lenovo podría contener una batería de iones de litio o una batería de hidruro metálico de níquel. Puede encontrar detalles sobre la batería en la documentación del producto. Si se debe eliminar una batería, aislela con cinta de vinilo, póngase en contacto con ventas o servicio de Lenovo, con el establecimiento de compra o con un operador de eliminación de desechos y siga sus instrucciones. También puede consultar las instrucciones del producto que se proporcionan en la guía del usuario.

Para obtener información sobre recolección y tratamiento, vaya a:

<https://www.lenovo.com/lenovo/environment>

---

## **Información de reciclaje de baterías para Taiwán**



廢電池請回收

---

## **Información de reciclaje de baterías para EE. UU. Y Canadá**



US & Canada Only

---

## **Información sobre reciclaje para China**

《废弃电器电子产品回收处理管理条例》提示性说明

联想鼓励拥有联想品牌产品的用户当不再需要此类产品时，遵守国家废弃电器电子产品回收处理相关法律法规，将其交给当地具有国家认可的回收处理资质的厂商进行回收处理。更多回收服务信息，请点击进入<http://support.lenovo.com.cn/activity/551.htm>



---

## Apéndice D. Directiva de restricción de sustancias peligrosas (RoHS) de países y regiones

La información ambiental más reciente sobre los productos de Lenovo está disponible en:

<https://www.lenovo.com/ecodeclaration>

### RoHS de la Unión Europea

Este producto Lenovo, con las partes incluidas (cables y otros) cumple con los requisitos de la Directiva 2011/65/UE sobre restricciones a la utilización de determinadas sustancias peligrosas en aparatos eléctricos y electrónicos (“RoHS recast” o “RoHS 2”).

Para obtener más información acerca del cumplimiento global de RoHS de Lenovo, vaya a:

<https://www.lenovo.com/rohs-communication>

### RoHS de Turquía

The Lenovo product meets the requirements of the Republic of Turkey Directive on the Restriction of the Use of Certain Hazardous Substances in Waste Electrical and Electronic Equipment (WEEE).

### Türkiye AEEE Yönetmeliğine Uygunluk Beyanı

Bu Lenovo ürünü, T.C. Çevre ve Orman Bakanlığı'nın “Atık Elektrik ve Elektronik Eşyalarda Bazı Zararlı Maddelerin Kullanımının Sınırlandırılmasına Dair Yönetmelik (AEEE)” direktiflerine uygundur.

AEEE Yönetmeliğine Uygundur.

### RoHS de Ucrania

Цим підтверджуємо, що продукція Леново відповідає вимогам нормативних актів України, які обмежують вміст небезпечних речовин

### RoHS de India

RoHS compliant as per E-Waste (Management) Rules.

### RoHS de China

The information in the following table is applicable to products manufactured on or after January 1, 2015 for sale in the People's Republic of China.

## 产品中有害物质的名称及含量

部件名称	铅 (Pb)	汞 (Hg)	镉 (Cd)	六价铬 (Cr (VI) )	多溴联苯 (PBB)	多溴二苯醚 (PBDE)
印刷电路板组件	X	○	○	○	○	○
硬盘	X	○	○	○	○	○
光驱	X	○	○	○	○	○
LCD 面板 (LED 背光源)	X	○	○	○	○	○
键盘	X	○	○	○	○	○
内存	X	○	○	○	○	○
电池	X	○	○	○	○	○
电源适配器	X	○	○	○	○	○
底壳、顶盖和扬声器	X	○	○	○	○	○

注：

本表依据SJ/T 11364的规定编制。

○：表示该有害物质在该部件所有均质材料中的含量均在 GB/T 26572 标准规定的限量要求以下。

X：表示该有害物质至少在该部件的某一均质材料中的含量超出 GB/T 26572 标准规定的限量要求。标有“X”的部件，皆因全球技术发展水平限制而无法实现有害物质的替代。印刷电路板组件包括印刷电路板（PCB）及其组件、集成电路（IC）和连接器。某些型号的产品可能不包含上表中的某些部件，请以实际购买机型为准。

图示：



在中华人民共和国境内销售的电子信息产品上将印有“环保使用期限”（EPuP）符号。圆圈中的数字代表产品的正常环保使用期限。

RoHS de Taiwán

單元 Unit	限用物質及其化學符號 Restricted substances and its chemical symbols					
	鉛Lead (Pb)	汞Mercury (Hg)	鎘Cadmium (Cd)	六價鉻 Hexavalent chromium (Cr <sup>+6</sup> )	多溴聯苯 Polybrominated biphenyls (PBB)	多溴二苯醚 Polybrominated diphenyl ethers (PBDE)
印刷電路板組件	-	○	○	○	○	○
硬碟機	-	○	○	○	○	○
LCD面板 (LED背光源)	-	○	○	○	○	○
鍵盤	-	○	○	○	○	○
記憶體	-	○	○	○	○	○
電源供應器	-	○	○	○	○	○
底殼、頂蓋和喇叭	-	○	○	○	○	○
麥克風	-	○	○	○	○	○
攝影機	-	○	○	○	○	○
風扇	-	○	○	○	○	○
分離式電源線組	-	○	○	○	○	○
固態硬碟	-	○	○	○	○	○

備考1. “超出0.1 wt %” 及 “超出0.01 wt %” 係指限用物質之百分比含量超出百分比含量基準值。  
 Note 1 : “Exceeding 0.1 wt %” and “exceeding 0.01 wt %” indicate that the percentage content of the restricted substance exceeds the reference percentage value of presence condition.

備考2. “○” 係指該項限用物質之百分比含量未超出百分比含量基準值。  
 Note 2 : “○” indicates that the percentage content of the restricted substance does not exceed the percentage of reference value of presence.

備考3. “-” 係指該項限用物質為排除項目。  
 Note 3 : The “-” indicates that the restricted substance corresponds to the exemption.



---

## Apéndice E. Avisos

Puede que Lenovo no ofrezca los productos, los servicios o las características que se describen en este documento en otros países. Consulte al representante local de Lenovo para obtener información sobre los productos y servicios disponibles actualmente en su área. Cualquier referencia a un producto, programa o servicio de Lenovo no pretende afirmar o implicar que solo se pueda utilizar dicho producto, programa o servicio de Lenovo. Se puede utilizar en su lugar cualquier programa, producto o servicio funcionalmente equivalente que no infrinja ninguno de los derechos de propiedad intelectual de Lenovo. No obstante, es responsabilidad del usuario la evaluación y verificación del funcionamiento de cualquier producto, programa o servicio que no sea de Lenovo.

Lenovo puede tener patentes o programas de patente pendientes que cubran el tema descrito en este documento. La posesión de este documento no confiere ninguna licencia sobre dichas patentes. Puede enviar consultas sobre licencias, por escrito, a:

*Lenovo (United States), Inc.  
1009 Think Place - Building One  
Morrisville, NC 27560  
U.S.A.  
Attention: Lenovo Director of Licensing*

LENOVO PROPORCIONA ESTA PUBLICACIÓN “TAL CUAL”, SIN GARANTÍAS DE NINGÚN TIPO, NI EXPLÍCITAS NI IMPLÍCITAS, INCLUYENDO, PERO SIN LIMITARSE A, LAS GARANTÍAS IMPLÍCITAS DE NO VIOLACIÓN, MERCANTIBILIDAD O ADECUACIÓN A UN PROPÓSITO DETERMINADO. Algunas jurisdicciones no permiten declaraciones de limitación de responsabilidad de garantías explícitas o implícitas en algunas transacciones, por tanto, es posible que esta declaración no se aplique al usuario.

Esta información puede incluir imprecisiones técnicas o errores tipográficos. Periódicamente se realizan cambios en la información aquí incluida; estos cambios se incorporarán en las nuevas ediciones de la publicación. Lenovo puede realizar en cualquier momento mejoras y/o cambios en las aplicaciones y/o programas descritos en esta publicación sin previo aviso.

Los productos descritos en este documento no están destinados a ser utilizados en implantaciones o en otras aplicaciones de soporte vital donde el funcionamiento incorrecto pueda causar daño o muerte de personas. La información contenida en este documento no afecta ni modifica las especificaciones o las garantías del producto de Lenovo. Nada en este documento funcionará como una licencia explícita o implícita o de indemnización bajo los derechos de propiedad intelectual de Lenovo o de terceros. Toda la información contenida en este documento se ha obtenido en entornos específicos y se presenta como muestra. El resultado obtenido en otros entornos operativos puede variar.

Lenovo puede utilizar o distribuir la información que le suministre el cliente de la forma que crea oportuna, sin incurrir en ninguna obligación con el cliente.

Las referencias que se hacen en esta publicación a sitios web que no son de Lenovo solo se proporcionan para su comodidad y no constituyen de ningún modo un respaldo de dichos sitios web. La información de esos sitios web no forma parte de la información para este producto Lenovo, y la utilización de dichos sitios web es responsabilidad del usuario.

Los datos de rendimiento contenidos en este documento se han determinado en un entorno controlado. Por lo tanto, el resultado obtenido en otros sistemas operativos puede variar de forma significativa. Es posible que algunas mediciones se hayan llevado a cabo en sistemas en nivel de desarrollo y no hay ninguna garantía que estas mediciones serán las mismas en sistemas disponibles comercialmente. Además, es

posible que algunas mediciones se hayan llevado a cabo mediante extrapolación. Los resultados reales pueden variar. Los usuarios de este documento deben verificar los datos aplicables a su entorno específico.

Este documento se proporciona con copyright de Lenovo y no está cubierto por ninguna licencia de código abierto, incluidos los acuerdos de Linux que pueden acompañar el software incluido con este producto. Lenovo puede actualizar este documento en cualquier momento sin previo aviso.

Para obtener la documentación más actualizada para su equipo, vaya a:

<https://support.lenovo.com>

---

## Apéndice F. Marcas registradas

ACTIVE PROTECTION SYSTEM, LENOVO, el logotipo de LENOVO, THINKPAD, el logotipo de THINKPAD, TRACKPOINT y ULTRACONNECT son marcas registradas de Lenovo. Intel, Intel SpeedStep y Thunderbolt son marcas registradas de Intel Corporation o sus filiales en Estados Unidos y/o en otros países. Microsoft, Windows, Direct3D, BitLocker y Cortana son marcas registradas del grupo de compañías Microsoft. Mini DisplayPort (mDP) y DisplayPort son marcas registradas de Video Electronics Standards Association. Ubuntu es una marca registrada de Canonical Ltd. Los términos HDMI e Interfaz multimedia de alta definición (HDMI) son marcas registradas o marcas comerciales registradas de HDMI Licensing LLC en Estados Unidos y en otros países. Miracast es una marca registrada de Wi-Fi Alliance. NVIDIA es una marca registrada de NVIDIA Corporation. USB-C es una marca registrada de USB Implementers Forum. Todas las demás marcas registradas son propiedad de sus respectivos propietarios. © 2018 Lenovo.







**Lenovo**