

L490/L590
使用手冊

ThinkPad



Lenovo

請先閱讀

使用本文件與其所支援的產品之前，請確認閱讀及瞭解下列資訊：

- 第 83 頁附錄 A 「重要安全資訊」
- *安全及保固手冊*
- *設定手冊*

第三版 (2020 年 7 月)

© Copyright Lenovo 2020.

有限及限制權利注意事項：倘若資料或軟體係依據美國聯邦總務署 (General Services Administration, GSA) 的合約交付，其使用、重製或揭露須符合合約編號 GS-35F-05925 之規定。

目錄

關於本文件	iii	購買選購配件	31
第 1 章. 認識您的電腦	1	擴充基座	31
正面視圖	1	正面視圖	32
底座視圖 (L490)	2	背面視圖	33
底座視圖 (L590)	3	連接擴充基座	34
左側視圖	4	拆下擴充基座	35
右側視圖	6	連接多台外接式顯示器	36
底部視圖	7	第 5 章. 保護電腦和資訊	37
特性和規格	8	鎖定電腦	37
有關 USB 傳輸率的聲明	9	使用密碼	37
密碼類型		設定、變更和移除密碼	38
第 2 章. 電腦入門	11	使用指紋辨識器 (選配)	39
Windows 10 入門	11	使用臉部鑑別 (選配)	40
Windows 帳戶	11	使用防火牆和防毒程式	40
Windows 使用者介面	12	第 6 章. 配置進階設定	41
Windows 標籤	13	UEFI BIOS	41
連線到網路	13	UEFI BIOS 為何	41
連線到有線乙太網路	13	進入 UEFI BIOS 功能表	41
連線到 Wi-Fi 網路	13	在 UEFI BIOS 介面中導覽	41
連線到行動通訊網路	13	變更啟動順序	41
使用 Lenovo Vantage	14	設定系統日期和時間	42
與電腦互動	14	更新 UEFI BIOS	42
使用鍵盤快速鍵 (L490)	15	回復資訊	42
使用鍵盤快速鍵 (L590)	17	將系統檔案和設定還原至較早的時間點	42
使用 TrackPoint 指標裝置	18	從備份還原您的檔案	42
使用軌跡板	20	重設您的電腦	42
使用多點觸控螢幕	22	使用進階選項	42
使用多媒體	24	Windows 自動復原	43
使用音訊	24	建立和使用復原 USB 裝置	43
使用攝影機	24	安裝 Windows 10 和驅動程式	43
連接到外接式顯示器	24	第 7 章. CRU 更換	45
第 3 章. 探索電腦	27	CRU 為何	45
管理電源	27	停用快速啟動和內建電池	46
檢查電池狀態和溫度	27	更換 CRU	46
為電腦充電	27	底蓋組件	46
盡量延長電池壽命	27	記憶體模組	49
設定電源按鈕行為	27	無線 WAN 卡 (選配)	50
設定電源計劃	27	內接式儲存磁碟機	52
傳輸資料	28	長型 M.2 固態硬碟 (內接式儲存磁碟機插槽中)	55
連接到啟用藍牙的裝置	28	短型 M.2 固態硬碟 (內接式儲存磁碟機插槽中)	60
設定 NFC 連線	28	M.2 固態硬碟 (無線 WAN 插槽中)	65
使用智慧型卡片或 microSD 卡	29		
飛航模式	29		
第 4 章. 配件	31		

鍵盤	67
喇叭組件 (L490)	72
喇叭組件 (L590)	74
USB 和音效卡 (L490)	76
第 8 章. 說明及支援	77
常見問題	77
錯誤訊息	78
嗶聲錯誤	79
自助資源	80
聯絡 Lenovo	80
在您聯絡 Lenovo 之前	80

Lenovo 客戶支援中心	81
購買額外的服務	82

附錄 A. 重要安全資訊 83

附錄 B. 協助工具和人體工學資訊 . . . 95

附錄 C. Linux 作業系統的補充資訊 . . 99

附錄 D. 法規/標準符合和 TCO 認證資訊 101

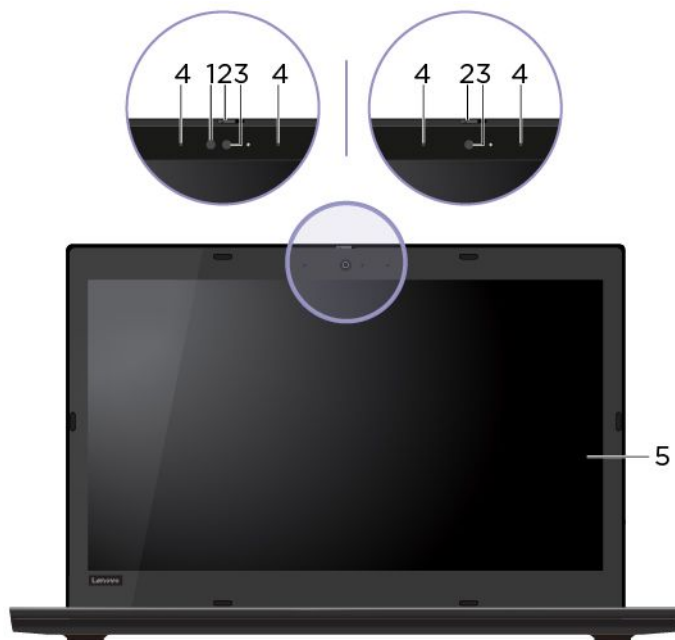
附錄 E. 注意事項和商標 115

關於本文件

- 本文件中的圖例可能與您的產品看起來不同。
- 視型號而定，您的電腦可能不提供某些選購配件、功能和軟體程式。
- 視作業系統和程式的版本而定，部分使用者介面說明可能不適用於您的電腦。
- 文件內容如有變更，恕不另行通知。Lenovo 會持續地改善您電腦的文件，包括本 *使用手冊*。如果要取得最新文件，請前往 <https://pcsupport.lenovo.com>。
- Microsoft® 會透過 Windows Update 定期變更 Windows® 作業系統的功能。因此，本文件的部分資訊可能會過時。如需最新資訊，請參閱 Microsoft 資源。

第 1 章 認識您的電腦

正面視圖




1. 紅外線攝影機*	使用臉部鑑別功能登入電腦。請參閱第 40 頁 「使用臉部鑑別 (選配)」。
2. ThinkShutter*	推動 ThinkShutter，可蓋住或露出攝影機鏡頭。它的設計是為了保護您的隱私。
3. 攝影機*	在「開始」功能表中，按一下 攝影機 來拍照或錄製影片。攝影機在使用中時，攝影機旁的指示燈會亮起。 如果使用其他支援拍照、視訊聊天和視訊會議等功能的應用程式，則當您從應用程式啟用需要攝影機的功能時，攝影機將自動啟動。
4. 麥克風	擷取或錄製音效。
5. 多點觸控螢幕*	以簡易的觸控手勢使用您的電腦。請參閱第 22 頁 「使用多點觸控螢幕」。

* 選配

底座視圖 (L490)



按下可開啟電腦或讓電腦進入睡眠模式。

如果要關閉電腦，請開啟「開始」功能表，按一下  **開啟/關閉**，然後選取**關機**。

電源按鈕中的指示燈會顯示您電腦的系統狀態。

1. 電源按鈕

- **閃爍三次**：電腦剛開始連接到電源。
- **亮起**：電腦已開啟。
- **關閉**：電腦關閉或在休眠模式中。
- **快速閃爍**：電腦正在進入睡眠或休眠模式。
- **慢速閃爍**：電腦處於睡眠模式。

2. 指紋辨識器*

使用註冊的指紋登入電腦。請參閱第 39 頁「使用指紋辨識器（選配）」。

3. 軌跡板

執行手指觸控和傳統滑鼠的所有功能。請參閱第 20 頁「使用軌跡板」。

4. NFC 標記*

您的電腦支援 NFC（近距離無線通訊）。您可以與另一台具備 NFC 功能的裝置分享資訊。請參閱第 28 頁「設定 NFC 連線」。

5. TrackPoint® 指標裝置


執行傳統滑鼠的所有功能。請參閱第 18 頁「使用 TrackPoint 指標裝置」。

* 選配

底座視圖 (L590)



按下可開啟電腦或讓電腦進入睡眠模式。

如果要關閉電腦，請開啟「開始」功能表，按一下  開啟/關閉，然後選取**關機**。

電源按鈕中的指示燈會顯示您電腦的系統狀態。

1. 電源按鈕

- **閃爍三次**：電腦剛開始連接到電源。
- **亮起**：電腦已開啟。
- **關閉**：電腦關閉或在休眠模式中。
- **快速閃爍**：電腦正在進入睡眠或休眠模式。
- **慢速閃爍**：電腦處於睡眠模式。

2. 數字鍵盤

快速輸入數字。

3. 指紋辨識器*

使用註冊的指紋登入電腦。請參閱第 39 頁「使用指紋辨識器（選配）」。

4. NFC 標記*

您的電腦支援 NFC（近距離無線通訊）。您可以與另一台具備 NFC 功能的裝置分享資訊。請參閱第 28 頁「設定 NFC 連線」。

5. 軌跡板

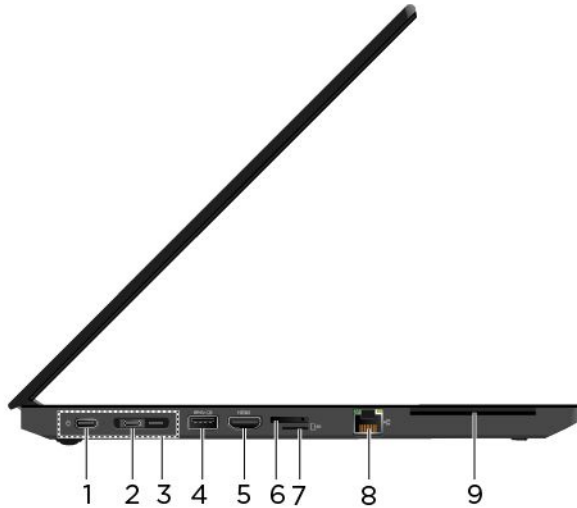
執行手指觸控和傳統滑鼠的所有功能。請參閱第 20 頁「使用軌跡板」。

6. TrackPoint 指標裝置

執行傳統滑鼠的所有功能。請參閱第 18 頁「使用 TrackPoint 指標裝置」。

* 選配

左側視圖



-
1. USB-C™ 接頭 (USB 3.1 Gen 1)
- 為電腦充電。
 - 透過 5 V 和 1.5 A 的輸出電壓和電流為與 USB-C 相容的裝置充電。
 - 以 USB 3.1 的速度傳輸資料，最高達 5 Gbps。
 - 連接到外接式顯示器：
 - USB-C 至 VGA：1920 x 1080 像素，60 Hz
 - USB-C 至 DP：4096 x 2304 像素，60 Hz
 - 連接到 USB-C 配件以協助擴充您的電腦功能。如果要購買 USB-C 配件，請造訪 <https://www.lenovo.com/accessories>。

附註：當電池電力低於 10% 時，連接的 USB-C 配件可能無法正常運作。

-
2. USB-C 接頭 (USB 3.1 Gen 2)
- 為電腦充電。
 - 透過 5 V 和 1.5 A 的輸出電壓和電流為與 USB-C 相容的裝置充電。
 - 以 USB 3.1 的速度傳輸資料，最高達 10 Gbps。
 - 連接到外接式顯示器：
 - USB-C 至 VGA：1920 x 1080 像素，60 Hz
 - USB-C 至 DP：4096 x 2304 像素，60 Hz
 - 連接到 USB-C 配件以協助擴充您的電腦功能。如果要購買 USB-C 配件，請造訪 <https://www.lenovo.com/accessories>。

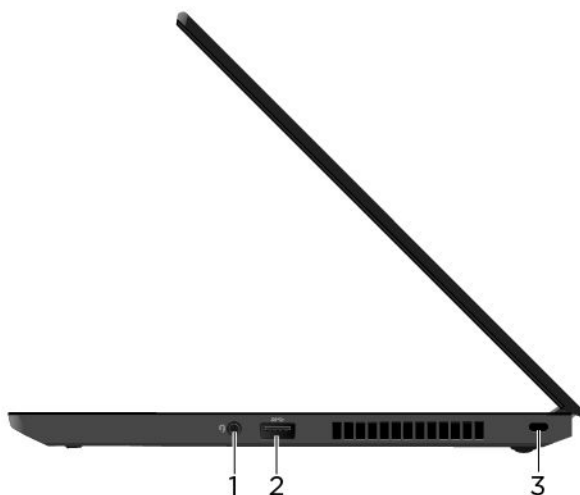
附註：當電池電力低於 10% 時，連接的 USB-C 配件可能無法正常運作。

-
3. 擴充基座接頭
- 請將電腦連接到下列其中一個支援的擴充基座，以擴充電腦功能：
- ThinkPad Basic Docking Station
 - ThinkPad Pro Docking Station
 - ThinkPad Ultra Docking Station
-

4. Always On USB 3.1 接頭 Gen 1	<p>啟用 Always On USB 功能後，當電腦開啟、關閉、處於睡眠模式或處於休眠模式時，Always On USB 3.1 接頭 Gen 1 可以為 USB 相容裝置充電。</p> <p>附註：</p> <ul style="list-style-type: none"> • 依預設，UEFI BIOS 中的 Always On USB 為啟用，Charge in Battery Mode 為停用。 • 當電腦關閉或處於休眠模式，而且 UEFI BIOS 中的 Charge in Battery Mode 為停用時，請確定您已將電腦連接到 AC 電源。 <p>若要啟用 Always On USB 功能，請執行下列動作：</p> <ol style="list-style-type: none"> 1. 進入 UEFI BIOS 功能表。請參閱第 41 頁「進入 UEFI BIOS 功能表」。 2. 按一下 Config → USB → Always On USB 以啟用 Always On USB 功能。
5. HDMI™ 接頭	連接到相容的數位音訊裝置或視訊顯示器（例如 HDTV）。
6. Nano-SIM 卡片插槽*	使用 Nano Subscriber Identity Module (Nano SIM) 卡來連接無線 WAN 網路。請參閱第 13 頁「連線到行動通訊網路」。
7. microSD 卡插槽	插入 microSD 卡，以存取或儲存資料。請參閱第 29 頁「使用智慧型卡片或 microSD 卡」。
8. 乙太網路接頭	連接到區域網路 (LAN)。當綠色指示燈亮起時，表示電腦已連接至 LAN。當黃色指示燈閃爍時，表示資料正在傳輸。
9. 智慧型卡片插槽*	使用智慧型卡片進行鑑別、資料儲存及應用程式處理。在大型組織中，您也可能會使用智慧型卡片提供單一登入 (SSO) 的高保護性安全鑑別。請參閱第 29 頁「使用智慧型卡片或 microSD 卡」。

* 選配

右側視圖



1. 音訊接頭

連接有 3.5 公釐 (0.14 吋) 4 極插頭的耳機，即可聽到電腦發出的音效。

附註：不支援傳統麥克風。

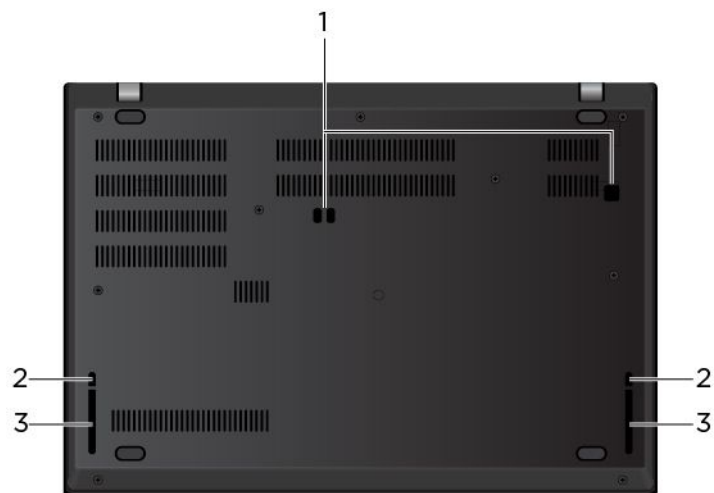
2. USB 3.1 接頭 Gen 1

連接與 USB 相容的裝置，例如 USB 鍵盤、USB 滑鼠、USB 儲存裝置或 USB 印表機。

3. 安全鎖插槽

透過相容的防盜纜線鎖，將您的電腦鎖在書桌、桌子或其他固定裝置上。請參閱第 37 頁「鎖定電腦」。

底部視圖



-
- | | |
|-------------|----------------------------|
| 1. 擴充基座固定鉤孔 | 使用擴充基座固定鉤孔來固定支援的擴充基座。 |
| 2. 鍵盤排水孔 | 如果意外將液體潑濺到鍵盤上，則可協助將液體排出電腦。 |
| 3. 喇叭 | 可讓您體驗高品質音效。 |
-

特性和規格

尺寸	L490 <ul style="list-style-type: none">• 寬度：335 公釐 (13.2 吋)• 深度：235 公釐 (9.3 吋)• 厚度：22.5 公釐 (0.89 吋)
	L590 <ul style="list-style-type: none">• 寬度：376.5 公釐 (14.8 吋)• 深度：254.5 公釐 (10 吋)• 厚度：22.95 公釐 (0.9 吋)
散熱量上限 (視型號而定)	<ul style="list-style-type: none">• 45 瓦 (154 Btu/小時)• 65 瓦 (222 Btu/小時)
電源 (AC 電源整流器)	<ul style="list-style-type: none">• 正弦波輸入 (50 Hz 至 60 Hz)• AC 電源整流器輸入功率：100 V 至 240 V ac，50 Hz 至 60 Hz
微處理器	如果要檢視電腦的微處理器資訊，用滑鼠右鍵按一下 開始 按鈕，然後按一下 系統 。
記憶體	雙倍資料傳輸率 4 (DDR4) 小型雙直列記憶體模組 (SODIMM)
儲存裝置	<ul style="list-style-type: none">• 2.5 吋規格、7 公釐 (0.28 吋) 高硬碟*• 2.5 吋規格、7 公釐 (0.28 吋) 高固態硬碟 *• M.2 固態硬碟*• Intel® Optane™ 記憶體*
顯示器	<ul style="list-style-type: none">• 亮度控制• 採用廣視角 (IPS) 或扭轉向列 (TN) 技術的彩色顯示器• 顯示器大小：<ul style="list-style-type: none">— L490：355.6 公釐 (14.0 吋)— L590：396.2 公釐 (15.6 吋)• 顯示器解析度：1920 x 1080 像素或 1366 x 768 像素• 多點觸控技術*
鍵盤	<ul style="list-style-type: none">• 功能鍵• 數字鍵盤 (L590)• 六列鍵盤或具有背光的六列鍵盤• 軌跡板• TrackPoint 指標裝置
接頭和插槽	<ul style="list-style-type: none">• Always On USB 3.1 接頭 Gen 1• 音訊接頭• 乙太網路接頭• HDMI 接頭• microSD 卡插槽• Nano-SIM 卡片插槽*• 智慧型卡片插槽*• USB-C 接頭 (USB 3.1 Gen 1 和 USB 3.1 Gen 2)

安全特性	<ul style="list-style-type: none"> • 臉部鑑別* • 指紋辨識器* • 密碼 • 安全鎖插槽 • 信任平台模組 (TPM)*
無線功能	<ul style="list-style-type: none"> • 藍牙 • NFC* • 無線 LAN • 無線 WAN*
其他	<ul style="list-style-type: none"> • 攝影機* • 麥克風

* 選配

有關 USB 傳輸率的聲明

使用此裝置上的各種 USB 接頭的實際傳輸率將因許多因素而異，例如主機和週邊裝置的處理能力、檔案屬性以及與系統配置和作業環境相關的其他因素，而且將比下表所列各個對應裝置的資料傳輸率慢。

USB 裝置	資料傳輸率 (Gbit/s)
3.2 Gen 1 / 3.1 Gen 1	5
3.2 Gen 2 / 3.1 Gen 2	10
3.2 Gen 2 × 2	20

第 2 章 電腦入門

Windows 10 入門

了解 Windows 10 的基本知識，並開始以正確的方式工作。如需 Windows 10 相關資訊，請參閱 Windows 說明資訊。

Windows 帳戶

使用 Windows 作業系統需有使用者帳戶。其可為 Windows 使用者帳戶或 Microsoft 帳戶。

Windows 使用者帳戶

第一次啟動 Windows 時，系統將會提示您建立 Windows 使用者帳戶。您所建立的第一個帳戶具有「管理者」類型。有了管理者帳戶，您可以進行下列動作，建立其他的使用者帳戶或變更帳戶類型：

1. 開啟**開始**功能表，然後選取**設定** → **帳戶** → **家人與其他使用者**。
2. 依照畫面上的指示進行。

Microsoft 帳戶

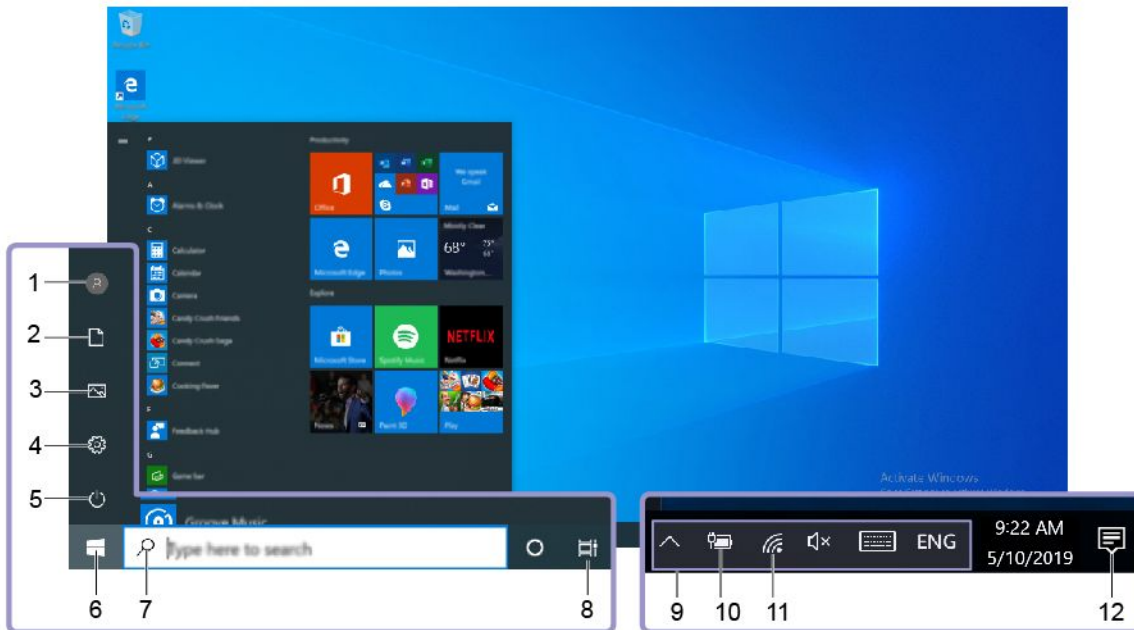
您也可以使用 Microsoft 帳戶登入 Windows 作業系統。










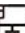

如果要建立 Microsoft 帳戶，請前往 Microsoft 註冊頁面 (<https://signup.live.com>)，然後依照畫面上的指示進行。

您可以使用 Microsoft 帳戶進行：

- 如果您正在使用其他 Microsoft 服務（如 OneDrive、Skype 和 Outlook.com），則享有一次登入的服務。
- 在其他 Windows 裝置上同步處理個人化設定。

Windows 使用者介面



1. 帳戶 	變更帳戶設定、鎖定電腦，或從目前的帳戶登出。
2. 文件 	開啟文件資料夾，其為您儲存所接收檔案的預設資料夾。
3. 圖片 	開啟圖片資料夾，其為您儲存所接收圖片的預設資料夾。
4. 設定 	啟動設定。
5. 電源 	關機、重新啟動或使電腦進入睡眠模式。
6. 開始按鈕 	開啟開始功能表。
7. Windows Search 	在搜尋方塊中輸入您正在尋找的事物，然後從您的電腦和 Web 取得搜尋結果。
8. 工作檢視 	顯示所有開啟的應用程式，並在之間切換。
9. Windows 通知區域	顯示部分功能的通知和狀態。
10. 電池狀態圖示	顯示電源狀態和變更電池或電源設定。您的電腦未連接到 AC 電源時，圖示會變成  。
11. 網路圖示	連線到可用的無線網路，並顯示網路狀態。連接到有線網路時，圖示會變成  。
12. 重要訊息中心 	顯示應用程式最新的通知，並能夠快速存取某些功能。

開啟「開始」功能表

- 按一下開始按鈕。
- 按下鍵盤上的 Windows 標誌鍵。

存取控制台

- 開啟開始功能表，然後按一下 **Windows 系統** → **控制台**。
- 使用 Windows Search。

啟動應用程式

- 開啟**開始**功能表，然後選取您要啟動的應用程式。
- 使用 Windows Search。

Windows 標籤

您的電腦可能會在機殼上貼有 Windows 10 正版 Microsoft 標籤，視下列因素而定：

- 您的地理位置
- 預先安裝的 Windows 10 版本

如需各種類型的正版 Microsoft 標籤的圖例，請造訪 <https://www.microsoft.com/en-us/howtotell/Hardware.aspx>。

- 在中國，預先安裝任一版本之 Windows 10 的所有電腦型號都必須具有正版 Microsoft 標籤。
- 在其他國家和地區，只有獲授權使用 Windows 10 專業版的電腦型號才必須具有正版 Microsoft 標籤。

缺少正版 Microsoft 標籤不一定表示預先安裝的 Windows 版本並非正版。如需如何辨別預先安裝的 Windows 產品是否為正版的詳細資料，請參閱 Microsoft 提供的資訊 <https://www.microsoft.com/en-us/howtotell/default.aspx>。

這些產品並沒有外部、視覺化的標籤來標明其產品 ID 或電腦獲授權使用的 Windows 版本。取而代之的做法是將產品 ID 記錄在電腦韌體中。每當安裝 Windows 10 產品時，安裝程式會檢查電腦韌體是否記錄了有效且符合的產品 ID，滿足此條件時才能完成啟動。

在某些情況下，可能會依據 Windows 10 專業版授權降級權的條款預先安裝舊版 Windows。

連線到網路

您的電腦會協助您透過有線或無線網路與全世界連線。

連線到有線乙太網路

請使用乙太網路纜線，透過電腦上的乙太網路接頭將電腦連接到區域網路。

附註：如果電腦已連接到支援的擴充基座，請使用擴充基座上的乙太網路接頭，而不是使用電腦上的乙太網路接頭。

連線到 Wi-Fi 網路

1. 按一下 Windows 通知區域中的網路圖示。隨即顯示可用的無線網路清單。
2. 選取可用於連線的網路。如有需要，提供必要的資訊。

連線到行動通訊網路

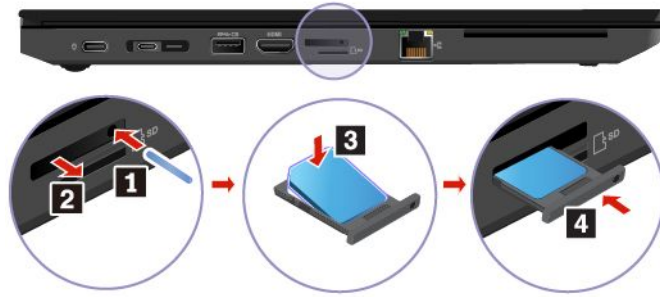
如果您的電腦已安裝無線廣域網路 (WAN) 卡和 nano-SIM 卡，您可以使用行動電話信號連線到行動數據網路並上網。


附註：行動電話服務在某些國家或地區是由經過授權的行動服務通訊業者來提供。您必須擁有行動通訊業者提供的行動方案，才能連線到行動網路。

如果要建立行動連線：

1. 關閉電腦。
2. 找出 nano-SIM 卡片插槽。
3. 將 nano-SIM 卡安裝到卡片插槽中。
 - a. 將拉直的迴紋針插入卡匣的孔中，卡匣會退出。

- b. 以金屬接點面朝下的方式，將新的 nano-SIM 卡裝入卡匣。
- c. 將卡匣插入 nano-SIM 卡片插槽中，直到聽到卡嚓聲。



4. 開啟電腦。
5. 按一下 Windows 通知區域中的網路圖示，然後從清單選取行動網路圖示 。
6. 如有需要，提供必要的資訊。

使用 Lenovo Vantage



預先安裝的 Lenovo Vantage 是一站式自訂解決方案，有助於您以自動化更新和修正程式維護電腦、進行硬體設定，以及取得個人化支援。

存取 Lenovo Vantage

開啟**開始**功能表，然後按一下 **Lenovo Vantage**。您也可以搜尋方塊中輸入 **Lenovo Vantage**。

如果要下載最新版本的 Lenovo Vantage，請前往 Microsoft Store 並依應用程式名稱搜尋。

主要功能

Lenovo Vantage 讓您能夠：

- 輕鬆瞭解裝置狀態與自訂裝置設定。
- 下載與安裝 UEFI BIOS、韌體和驅動程式更新，將電腦保持在最新狀態。
- 監視電腦性能狀態，保護電腦避免遭受外部威脅。
- 掃描您的電腦硬體和診斷硬體問題。
- 查看保固狀態（線上）。
- 存取 *使用手冊*和實用的文章。

附註：

- 可用的功能隨著電腦型號而有所不同。
- Lenovo Vantage 會定期更新功能，以定期更新功能，持續改善使用電腦的體驗。功能說明可能與實際使用者介面上的功能不同。








與電腦互動



您的電腦提供各種不同的螢幕瀏覽方式。

使用鍵盤快速鍵 (L490)

鍵盤上的特殊按鍵可讓您的工作更容易、更有效率。









1. Windows 標誌按鍵	開啟「開始」功能表。 如需配合其他按鍵使用此按鍵的資訊，請參閱 Windows 說明資訊。
2. Caps Lock 鍵	切換字母大小寫。 當此按鍵的指示燈亮起時，您可以輸入大寫字母。
3. F1-F12 功能鍵	如每個按鍵上的圖示所示，叫出特殊功能或標準功能。 <ul style="list-style-type: none">• FnLock 指示燈亮起：標準功能• FnLock 指示燈熄滅：特殊功能
 + 	將 F1-F12 按鍵功能切換為標準功能，或每個按鍵上的圖示所代表的特殊功能。 當 Fn Lock 指示燈亮起時： <ul style="list-style-type: none">• 按下 F1-F12 可使用標準功能。• 按下 Fn+F1-F12 可使用特殊功能。 當 Fn Lock 指示燈熄滅時： <ul style="list-style-type: none">• 按下 Fn+F1-F12 可使用標準功能。• 按下 F1-F12 可使用特殊功能。
	喇叭靜音或取消靜音。 當此按鍵的指示燈亮起時，表示喇叭已設為靜音。 如果您在選擇喇叭靜音的情況下關閉電腦，當您開啟電腦時，喇叭仍會保持靜音。
	降低喇叭音量。
	提高喇叭音量。
	麥克風靜音或取消靜音。 按鍵指示燈亮起時，表示麥克風設為靜音。
	調暗電腦顯示器。

	調亮電腦顯示器。
	管理外接式顯示器。
	啟用或停用內建無線功能。
	開啟「設定」視窗。
	啟用或停用內建 Bluetooth 功能。
	開啟鍵盤設定頁面。
	叫出您定義的功能。 開啟 Lenovo Vantage，您可以為 F12 鍵定義不同功能。
	開啟剪取工具程式。
Fn+空格鍵	如果您的電腦支援鍵盤背光，可切換不同的鍵盤背光狀態。
Fn+B	等於傳統外接式鍵盤上的 Break 鍵。
Fn+K	等於傳統外接式鍵盤上的 ScrLK 或 Scroll Lock 鍵。
Fn+P	等於傳統外接式鍵盤上的 Pause 鍵。
Fn+S	等於傳統外接式鍵盤上的 SysRq 鍵。
Fn+4	讓電腦進入睡眠模式。如果要喚醒電腦，請按 Fn 或電源按鈕。
Fn+向左鍵	等於 Home 鍵。
Fn+向右鍵	等於 End 鍵。

使用鍵盤快速鍵 (L590)

鍵盤上的特殊按鍵可讓您的工作更容易、更有效率。



1. 數字鍵盤	Numeric Lock 指示燈亮起時可迅速輸入數字。
2. Windows 標誌按鍵	開啟「開始」功能表。 如需配合其他按鍵使用此按鍵的資訊，請參閱 Windows 說明資訊。
3. Caps Lock 鍵	切換字母大小寫。 當此按鍵的指示燈亮起時，您可以輸入大寫字母。
4. F1—F12 功能鍵	當每個按鍵上的圖示所示，叫出特殊功能或標準功能。 <ul style="list-style-type: none">• FnLock 指示燈亮起：標準功能• FnLock 指示燈熄滅：特殊功能 將 F1-F12 按鍵功能切換為標準功能，或每個按鍵上的圖示所代表的特殊功能。 當 Fn Lock 指示燈亮起時： <ul style="list-style-type: none">• 按下 F1-F12 可使用標準功能。• 按下 Fn+F1-F12 可使用特殊功能。 當 Fn Lock 指示燈熄滅時： <ul style="list-style-type: none">• 按下 Fn+F1-F12 可使用標準功能。• 按下 F1-F12 可使用特殊功能。
 + 	喇叭靜音或取消靜音。
	當此按鍵的指示燈亮起時，表示喇叭已設為靜音。 如果您在選擇喇叭靜音的情況下關閉電腦，當您開啟電腦時，喇叭仍會保持靜音。
	降低喇叭音量。
	提高喇叭音量。
	麥克風靜音或取消靜音。 按鍵指示燈亮起時，表示麥克風設為靜音。

	調暗電腦顯示器。
	調亮電腦顯示器。
	管理外接式顯示器。
	啟用或停用內建無線功能。
	開啟「設定」視窗。
	啟用或停用內建 Bluetooth 功能。
	開啟鍵盤設定頁面。
	叫出您定義的功能。
	開啟 Lenovo Vantage，您可以為 F12 鍵定義不同功能。
	開啟計算機。
	讓電腦進入睡眠模式。
	開啟剪取工具程式。
Fn+空格鍵	如果您的電腦支援鍵盤背光，可切換不同的鍵盤背光狀態。
Fn+B	等於傳統外接式鍵盤上的 Break 鍵。
Fn+K	等於傳統外接式鍵盤上的 ScrLK 或 Scroll Lock 鍵。
Fn+P	等於傳統外接式鍵盤上的 Pause 鍵。
Fn+S	等於傳統外接式鍵盤上的 SysRq 鍵。
Fn+4	讓電腦進入睡眠模式。如果要喚醒電腦，請按 Fn 或電源按鈕。
Fn+向左鍵	等於 Home 鍵。
Fn+向右鍵	等於 End 鍵。

使用 TrackPoint 指標裝置

TrackPoint 指標裝置可讓您執行傳統滑鼠的所有功能，例如指向、按一下和捲動。

使用 TrackPoint 指標裝置



1. 指標按桿

往平行於鍵盤的任何方向，使用食指或中指對指標按桿上的防滑套帽施力。螢幕上的指標會隨之移動，但是指標按桿本身不會移動。施力越大，指標移動速度越快。

2. 左側點選按鈕

按下可選取或開啟項目。

3. 右側點選按鈕

按下可顯示捷徑功能表。

4. 中間按鈕

按住點狀中間按鈕，同時以垂直或水平方向對指標按桿施力。然後，您可以捲動文件、網站或應用程式。

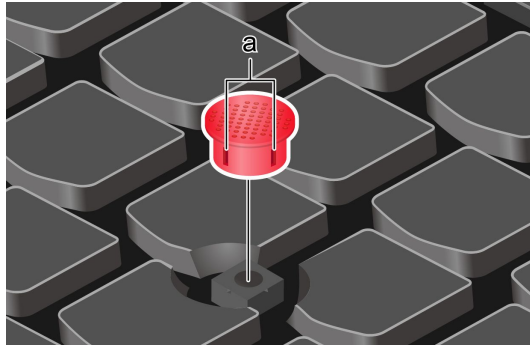
停用 TrackPoint 指標裝置

TrackPoint 指標裝置預設為啟用。如果要停用裝置：

1. 開啟**開始**功能表，然後按一下**設定** → **裝置** → **滑鼠**。
2. 依照畫面上的指示以停用 TrackPoint。

更換指標按桿上的防滑套帽

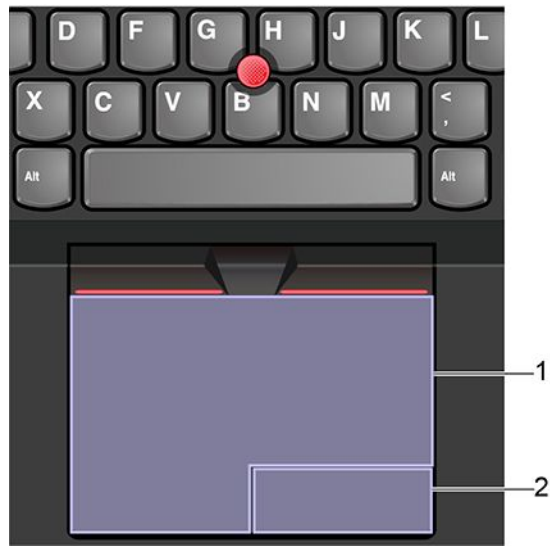
附註：請確定新的套帽有溝槽 **a**。



使用軌跡板

整個軌跡板表面都可感應手指觸控和動作。您可以使用軌跡板執行傳統滑鼠所有的指向、按一下和捲動功能。

使用軌跡板



1. 左按鍵區域

按下可選取或開啟項目。

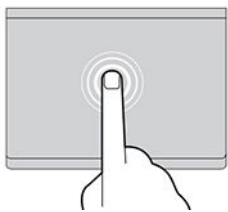
您也可以用一根手指輕點軌跡板表面的任一處來執行按一下左鍵的動作。

2. 右按鍵區域

按下可顯示捷徑功能表。

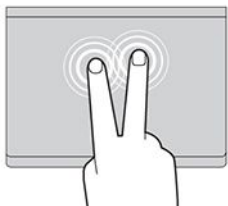
您也可以用兩根手指輕點軌跡板表面的任一處來執行按一下右鍵的動作。

使用觸控手勢



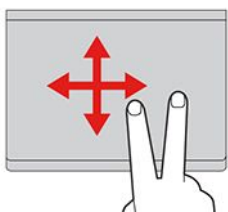
輕點

使用一根手指輕點軌跡板的任一處，可選取或開啟項目。



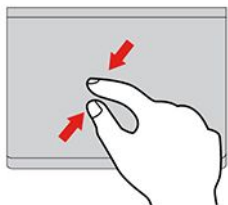
兩指輕點

使用兩根手指輕點軌跡板的任一處，可顯示捷徑功能表。



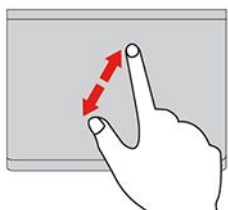
兩指捲動

將兩根手指放在軌跡板上，然後以垂直或水平方向移動。此動作可讓您捲動文件、網站或應用程式。



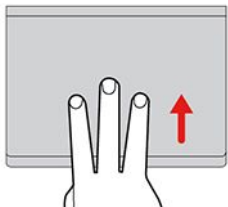
兩指縮小

將兩根手指放在軌跡板上，然後合攏兩根手指可縮小。



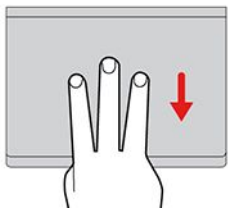
兩指放大

將兩根手指放在軌跡板上，然後分開兩根手指可放大。



三指向上滑動

將三根手指放在軌跡板上，然後向上移動手指，可開啟工作檢視以查看所有已開啟的視窗。



三指向下滑動

將三根手指放在軌跡板上，然後向下移動手指，可顯示桌面。

附註：

- 使用兩根以上的手指時，請務必將手指稍微分開。
- 如果上一個動作是從 TrackPoint 指標裝置完成，則無法使用某些手勢。
- 某些手勢只能在您使用特定的應用程式時使用。
- 如果軌跡板表面上沾有油脂，請先關閉電腦。然後，使用柔軟無棉絮的布料（以溫水或電腦清潔劑浸濕），輕輕擦拭軌跡板表面。

如需瞭解更多手勢，請參閱指標裝置的說明資訊。

停用軌跡板

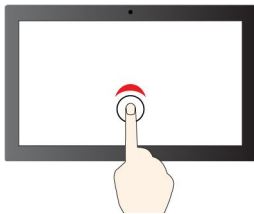
軌跡板預設為啟用。如果要停用裝置：

1. 開啟**開始**功能表，然後按一下**設定** → **裝置** → **觸控板**。
2. 在觸控板區段中，關閉**觸控板**控制項。

使用多點觸控螢幕

如果您的電腦顯示器支援多點觸控功能，您可以使用簡易的手勢，瀏覽畫面。

附註：視您使用的應用程式而定，某些手勢可能不適用。



輕點一下

- 從**開始**功能表：開啟應用程式或項目。
- 從桌面：選取應用程式或項目。
- 在開啟的應用應用程式中：執行動作，例如**複製**、**儲存**和**刪除**（視應用程式而定）。



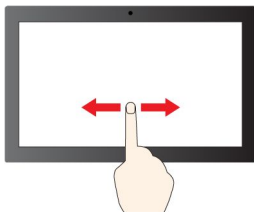
快速輕點兩下

從桌面開啟應用程式或項目。



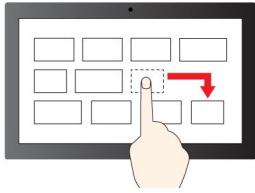
輕點並按住

開啟捷徑功能表。



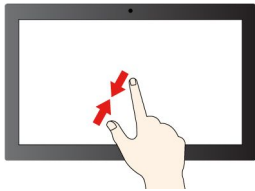
滑動

捲動清單、頁面和相片等項目。



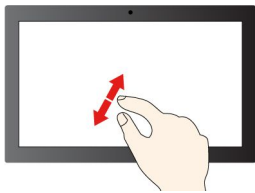
將項目拖曳到所要的位置

移動物件。



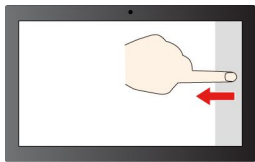
合攏兩根手指

縮小。



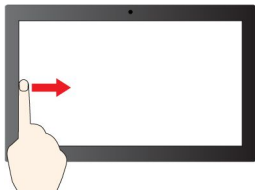
分開兩根手指

放大。



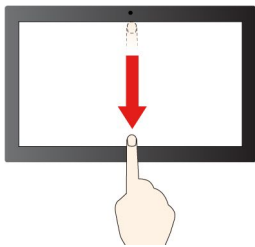
從右邊滑入

開啟重要訊息中心以查看您的通知和快速動作。



從左邊滑入

在工作檢視中檢視所有已開啟的視窗。



- 從上緣向下滑動一小段距離（在全螢幕應用程式中或當電腦處於平板模式時）

顯示隱藏的標題列。

- 從上緣滑入到下緣（當電腦處於平板模式時）

關閉目前的應用程式。

要訣

- 在清潔多點觸控螢幕之前，請先關閉電腦。
- 請使用柔軟、沒有棉絮的乾布或脫脂棉來擦掉多點觸控螢幕上的指紋或灰塵。請勿在軟布上添加溶劑。
- 多點觸控螢幕是一種玻璃面板，上面蓋有塑膠膜。請勿在螢幕上施力或放置任何金屬物品，因為可能會損壞觸控面板，或是導致觸控面板故障。
- 請勿使用指甲、戴有手套的手指或無生命物體於螢幕上進行輸入。
- 定期校準手指輸入的精確度可避免發生不一致的情形。

使用多媒體

以內件元件（攝影機、喇叭和音訊功能）或連接的外接式裝置（外接式投影機、顯示器和 HDTV），將您的電腦作為辦公或娛樂使用。

使用音訊

若要增進您的音訊體驗，請將有 3.5 公釐（0.14 吋）4 極插頭的喇叭、頭戴式耳機或耳麥連接到音訊接頭。

變更聲音設定

1. 移至**控制台**，並依照類別來檢視。
2. 按一下**硬體和聲音 → 聲音**。
3. 依偏好變更設定。

使用攝影機

您可以使用內建攝影機來照相或錄製影片。攝影機在使用中時，攝影機旁的指示燈會亮起。

照相或錄製影片：

1. 如果有 ThinkShutter，請推開 ThinkShutter 以露出攝影機。
2. 開啟「開始」功能表，然後按一下**攝影機**。
3. 若要拍照，請按一下攝影機圖示。如果您要錄製影片，請按一下影片圖示，切換成影片模式。

如果使用其他提供拍照、視訊擷取和視訊會議等功能的程式，則當您在啟用需要攝影機的功能時，攝影機將自動啟動。

連接到外接式顯示器

將您的電腦連接到投影機或顯示器來做簡報或擴充工作區。

連接到有線顯示器

1. 將外接式顯示器連接到電腦上適當的視訊接頭，例如 HDMI 接頭或 USB-C 接頭 (USB 3.1 Gen 1/USB 3.1 Gen 2)。
2. 將外接式顯示器連接到電源插座。
3. 開啟外接式顯示器。

如果您的電腦無法偵測到外接式顯示器，請用滑鼠右鍵按一下桌面上的空白區域，然後按一下**顯示設定 → 偵測**。

請勿同時將外接式顯示器連接到 USB-C 接頭 (USB 3.1 Gen 1) **1** 和 HDMI 接頭 **2**。否則依預設，只有連接到 USB-C 接頭 (USB 3.1 Gen 1) **1** 的外接式顯示器能夠運作。您可以從 UEFI BIOS 功能表變更 USB-C 接頭 (USB 3.1 Gen 1) 和 HDMI 接頭彼此間的優先順序。如果要進入 UEFI BIOS 功能表，請參閱第 41 頁「進入 UEFI BIOS 功能表」，然後依序選取 **Display → Shared Display Priority**。然後，依照畫面上的指示進行。




支援的解析度

下表列出支援的外接式顯示器最高解析度。




連接外接式顯示器到	支援的解析度
USB-C 接頭 (USB 3.1 Gen 1/USB 3.1 Gen 2)	最高達 4096 x 2304 像素 / 60 Hz
HDMI 接頭	最高達 4096 x 2160 像素 / 30 Hz

連接到無線顯示器

如果要使用無線顯示器，請確定您的電腦和外接式顯示器都支援 Miracast® 功能。

- 開啟「開始」功能表，然後按一下**設定** → **裝置** → **藍牙與其他裝置** → **新增藍牙或其他裝置**。在「新增裝置」視窗中，按一下**無線顯示器或擴充座**。然後，依照畫面上的指示進行。
- 按一下 Windows 通知區域中的控制中心圖示 ，然後按一下**連線**。選取無線顯示器，然後依照畫面上的指示進行。

設定顯示模式

按下具有顯示切換功能的  或具有顯示切換功能的  + ，然後選取您偏好的顯示模式。

- 僅電腦螢幕**：僅在電腦螢幕上顯示視訊輸出。
附註：視情況而定，您可能會看到**中斷連線**、**僅電腦螢幕**、**僅有電腦**或**中斷投影機的連線**。
- 同步顯示**：在電腦螢幕和外接式顯示器上顯示相同的視訊輸出。
- 延伸**：將視訊輸出從電腦顯示器延伸至外接式顯示器。您可以在兩部顯示器之間拖曳和移動項目。
- 僅第二個螢幕**：僅在外接式顯示器上顯示視訊輸出。

附註：視情況而定，您可能會看到**僅有投影機**或**僅第二個螢幕**。

如果以全螢幕模式顯示使用 DirectDraw 或 Direct3D® 的程式，只有主要顯示器會顯示視訊輸出。

變更顯示設定

- 用滑鼠右鍵按一下桌面上的空白區域，然後選取**顯示設定**。
- 選取您要配置的顯示器。
- 變更您偏好的顯示器設定。

您可以變更電腦顯示器和外接式顯示器的設定。例如，您可以定義哪一個是主要顯示器，而哪一個是次要顯示器。您也可以變更解析度和方向。

附註：如果您為電腦顯示器設定的解析度高於外接式顯示器的解析度，那麼外接式顯示器只能顯示部分畫面。



第 3 章 探索電腦

管理電源

請運用本節中的資訊，在效能與電源效率之間達到最佳平衡。

檢查電池狀態和溫度

檢查電池狀態

電池狀態圖示  或  位於 Windows 通知區域。您可以按一下該圖示快速檢查電池狀態、檢視目前的電源計劃、變更電源模式，以及存取電池設定。

檢查電池溫度

開啟 Lenovo Vantage，然後依照畫面上的指示檢視電池詳細資料。

為電腦充電

當電池電力偏低時，請將電腦連接到 AC 電源來為電池充電。

電池的完全充電時間大約要四到八小時。如果電腦隨附的電源整流器支援快速充電功能，當電腦關閉時，此功能可在約一個小時內讓電池電力充至 80%。實際充電時間取決於電池大小、實際環境以及您是否在使用電腦。

電池充電也受到電池溫度影響。為電池充電的建議電池溫度範圍在 10 °C (50 °F) 和 35 °C (95 °F)。

附註：為了讓電池的壽命達到最長，當電池完全充電時，必須放電至 94%（含）以下才能再次充電。

盡量延長電池壽命

- 調低電腦顯示器的亮度。
- 不使用時，請關閉無線功能。
- 將電池用到電力完全耗盡為止。
- 請在使用電池前先充足電。

設定電源按鈕行為

您可以根據自己的偏好定義按下電源按鈕時的行為。例如，透過按下電源按鈕，您可以關閉電腦或讓電腦進入睡眠或休眠模式。

如果要變更按下電源按鈕時的行為：

1. 用滑鼠右鍵按一下 Windows 通知區域中的電池狀態圖示。
2. 按一下 **電源選項** → **選擇按下電源按鈕時的行為**。
3. 依偏好變更設定。

設定電源計劃

如果使用符合 ENERGY STAR® 標準的電腦，當電腦已閒置一段指定的時間時，下列電源計劃將會生效：

表格 1. 預設電源計劃 (接上 AC 電源時)

- | |
|---|
| <ul style="list-style-type: none">• 關閉顯示器：10 分鐘後• 讓電腦睡眠：30 分鐘後 |
|---|

如果要重設電源計劃，以在效能與省電之間達到最佳平衡：


1. 用滑鼠右鍵按一下電池狀態圖示，然後選取**電源選項**。
2. 選擇或自訂您偏好的電源計劃。

傳輸資料

在具有相同功能的裝置之間，使用內建藍牙或 NFC 技術，快速分享您的檔案。您也可以插入媒體卡或智慧型卡片來傳輸資料。

連接到啟用藍牙的裝置

您可以將各類型已啟用藍牙的裝置連線到您的電腦，例如鍵盤、滑鼠、智慧型手機或喇叭。為確保連線成功，請將裝置放在距離電腦最遠不超過 10 公尺（33 英尺）的位置。

1. 開啟電腦上的藍牙。
 - 按一下 Windows 通知區域內的重要訊息中心圖示。啟用藍芽功能。
 - 開啟**開始**功能表，然後按一下**設定** → **裝置** → **藍牙與其他裝置**。開啟**藍牙**開關。
2. 按一下**新增藍牙或其他裝置** → **藍牙**。
3. 選取藍牙裝置，然後依照畫面上的指示進行。

如果兩項裝置相互在範圍之內，並開啟藍牙功能，您的已啟用藍牙的裝置和電腦下次將自動連線。您可以使用藍牙傳輸資料或遠端控制和通訊。

設定 NFC 連線

如果您的電腦支援 NFC，您會在軌跡板區域附近看到 NFC 標誌或標籤。

NFC 是一種高頻率、短距離的無線通訊技術。使用 NFC，可在數公分或數英吋的距離內，在您的電腦與另一部具備 NFC 功能的裝置之間輕觸並連線。

開啟 NFC

1. 開啟**開始**功能表，然後按一下**設定** → **網路和網際網路** → **飛航模式**。
2. 關閉飛航模式。
3. 開啟 NFC 功能。

配對 NFC 卡或具備 NFC 功能的智慧型手機

開始之前，請確定：

- 卡片是 NFC 資料交換格式 (NDEF)，否則無法偵測到卡片。
- 智慧型手機螢幕朝上。

如果要配對 NFC 卡或智慧型手機：

1. 將卡片或智慧型手機放在電腦上 NFC 標記或標籤區域附近。
2. 拿著卡片或智慧型手機在 NFC 標記或標籤周圍緩慢移動，直到系統提示您已成功偵測到裝置。

注意：進行資料傳輸時，請勿讓您的電腦進入睡眠模式，或鎖定智慧型手機，否則您的資料可能會毀損。

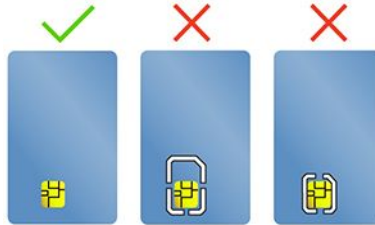
使用智慧型卡片或 microSD 卡

如果您的電腦有智慧型卡片或 microSD 卡片插槽，請閱讀下列資訊。

支援的智慧型卡片

支援的智慧型卡片規格：85.60 公釐（3.37 吋）x 53.98 公釐（2.13 吋）

注意：不支援有裂縫的智慧型卡片。請勿將這類智慧型卡片插入您電腦的智慧型讀卡機。否則，讀卡機可能會損壞。



安裝卡片

1. 找出電腦左側的卡片插槽。
2. 將卡片確實插入卡片插槽中，直到固定而不移位為止。

附註：

- 如果是媒體卡，請確定卡片的金屬接點朝下並對準卡片插槽。
- 如果是智慧型卡片，請確定卡片的金屬接點朝上並對準卡片插槽。

卸下卡片

注意：卸下卡片前，請先從 Windows 作業系統退出卡片。否則卡片中的資料可能會損毀或遺失。

1. 按一下 Windows 通知區域中的三角形圖示以顯示隱藏的圖示。接著，用滑鼠右鍵按一下 **安全地移除硬體並退出媒體** 圖示。
2. 選取對應的項目，以便從 Windows 作業系統退出卡片。
3. 按下卡片，然後從電腦卸下卡片。請妥善保存卡片，供日後使用。

飛航模式

啟用飛航模式時，所有的無線功能都會停用。

若要啟用或停用飛航模式：

1. 開啟**開始**功能表。
2. 按一下**設定** → **網路和網際網路** → **飛航模式**。
3. 開啟或關閉**飛航模式**開關。

第 4 章 配件

本章提供如何使用硬體配件擴充電腦功能的指示。

購買選購配件

Lenovo 提供的多種硬體配件和升級項目，可以協助您擴充電腦的功能。選用設備包括記憶體模組、儲存裝置、網路卡、埠集線器或擴充基座、電池、電源整流器、鍵盤、滑鼠，以及其他等等。

如果要購買 Lenovo 的產品，請造訪 <https://www.lenovo.com/accessories>。

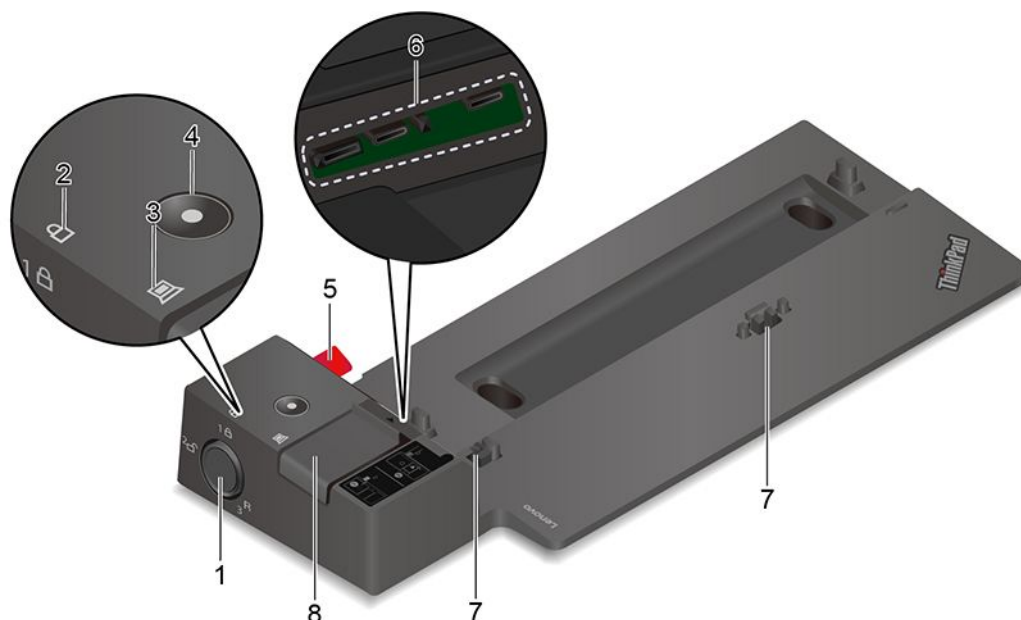
擴充基座

您可以使用下列擴充基座來擴充電腦的功能：

- ThinkPad Basic Docking Station
- ThinkPad Pro Docking Station
- ThinkPad Ultra Docking Station

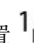
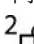

正面視圖

附註：下圖是以 ThinkPad Basic Docking Station 為準。ThinkPad Pro Docking Station 及 ThinkPad Ultra Docking Station 的外觀可能稍微不同。



透過下列方式使用系統鎖定：

1. 系統鎖定

- 鎖定位置 **1** ：門鎖會被鎖住，您將無法連接或拆離電腦。
- 解除鎖定位置 **2** ：門鎖會解除鎖定，您可以連接或拆離電腦。
- 卸下位置 **3** ：您將可以從系統鎖定插槽卸下系統鎖定。

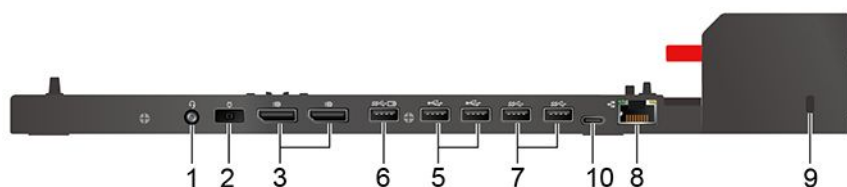
附註：ThinkPad Basic Docking Station 並未隨附安裝系統鎖定機制。您可以聯絡 Lenovo 銷售人員以購買選購配備零件編號為 4XE0Q56388 的系統鎖。

2. 鑰匙鎖定指示燈	當系統鎖定鑰匙處於鎖定位置時，鑰匙鎖定指示燈會亮起。
3. 擴充基座狀態指示燈	電腦成功連接到擴充基座時，這個指示燈會亮起。
4. 電源按鈕	按下電源按鈕，將連接到擴充基座的電腦開機或關機。
5. 導引標記	將電腦連接到擴充基座時，利用導引標記幫助您正確對準電腦的位置。
6. 擴充基座接頭	將電腦連接到擴充基座。
7. 固定鉤	將電腦裝入並固定至擴充基座上。
8. 門鎖	推動門鎖以連接或拆離電腦。

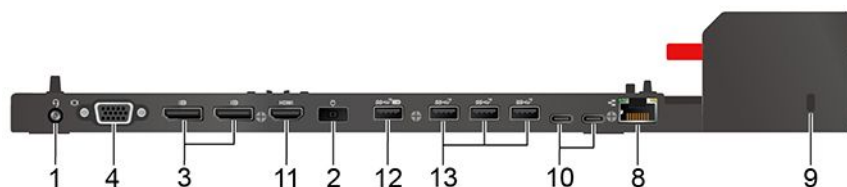
背面視圖



圖例 1. ThinkPad Basic Docking Station



圖例 2. ThinkPad Pro Docking Station



圖例 3. ThinkPad Ultra Docking Station

接頭	ThinkPad Basic Docking Station	ThinkPad Pro Docking Station	ThinkPad Ultra Docking Station
1. 音訊接頭	✓	✓	✓
2. AC 電源接頭	✓	✓	✓
3. DisplayPort® 接頭	✓	✓	✓
4. VGA 接頭	✓		✓
5. USB 2.0 接頭	✓	✓	
6. Always On USB 3.1 接頭 Gen 1	✓	✓	
7. USB 3.1 接頭 Gen 1	✓	✓	
8. 乙太網路接頭	✓	✓	✓
9. 安全鎖插槽	✓	✓	✓
10. USB-C 接頭		✓	✓
11. HDMI 接頭			✓

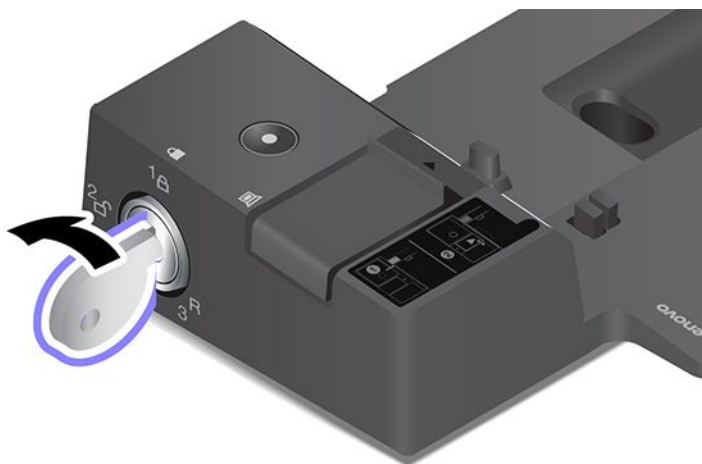
接頭	ThinkPad Basic Docking Station	ThinkPad Pro Docking Station	ThinkPad Ultra Docking Station
12. Always On USB 3.1 接頭 Gen 2			√
13. USB 3.1 接頭 Gen 2			√

附註：此安全鎖插槽支援符合 Kensington MicroSaver 鎖標準（採用 T-bar 上鎖技術）或 MiniSaver 鎖標準（採用 Cleat 上鎖技術）的鋼纜鎖。

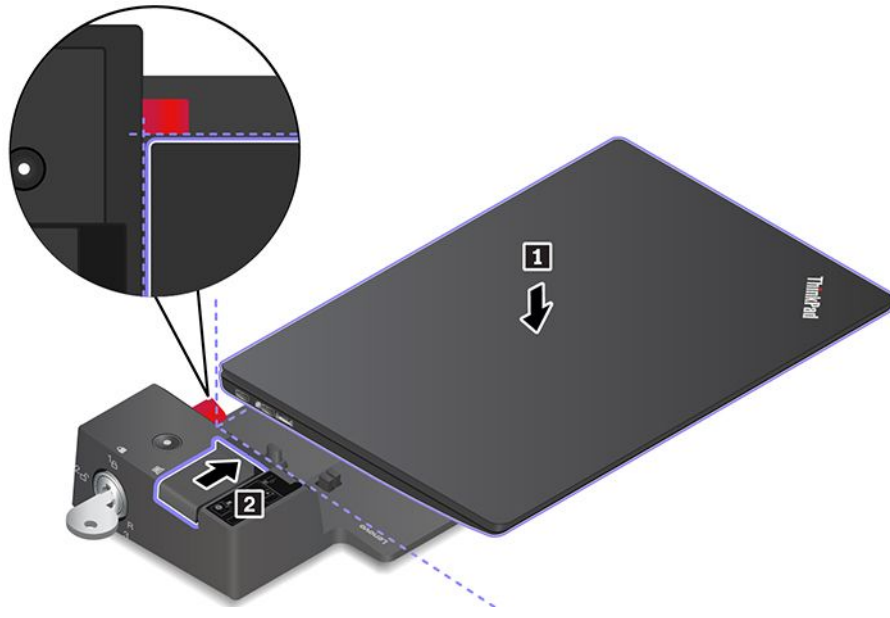
連接擴充基座

附註：

- ThinkPad Basic Docking Station 並未隨附安裝系統鎖定機制。如果您沒有購買和安裝系統鎖定機制，請略過下列說明中的步驟 4 和步驟 7。
 - 如果您未將擴充基座連接到 AC 電源，連接的電腦將以電池電力執行。
1. 將擴充基座連接到 AC 電源。
 2. 拔掉電腦左側的各接線和裝置。
 3. 將系統鎖定鑰匙轉到解除鎖定位置 (2)。



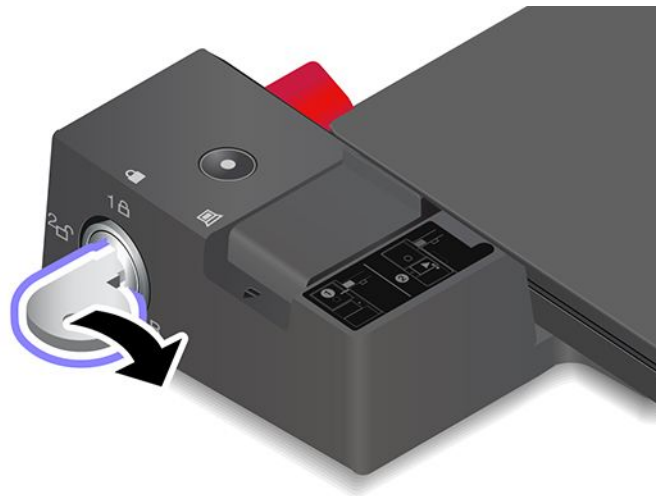
4. 將電腦的左上角對準擴充基座的導引標記。如圖所示將電腦連接到擴充基座 **1**，直到聽見卡嚓聲。依圖例所示方向推動門鎖 **2**。



5. 檢查擴充基座狀態指示燈。電腦已順利裝上後，擴充基座狀態指示燈會亮起。

附註：如果指示燈熄滅，則表示電腦並未安裝成功連接到擴充基座。若要解決此問題，請拆下再重新連接電腦。

6. 將系統鎖定鑰匙轉到鎖定位置 (1B)。

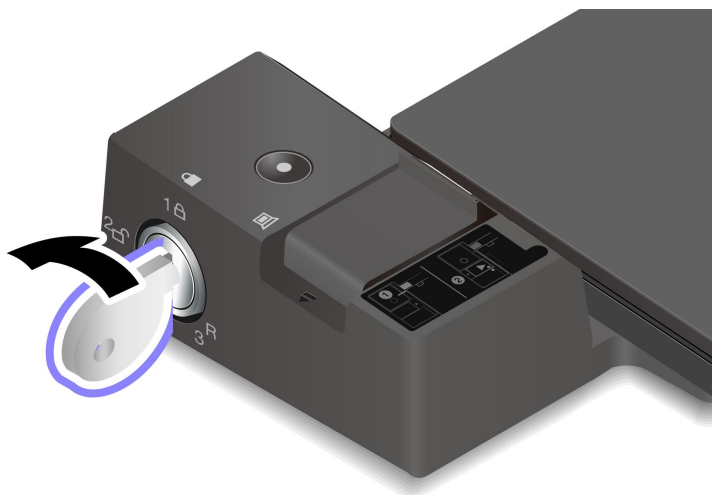


注意：電腦已連接到擴充基座時，如果需要移動電腦，請務必緊握整套組件。否則，擴充基座可能會掉落。

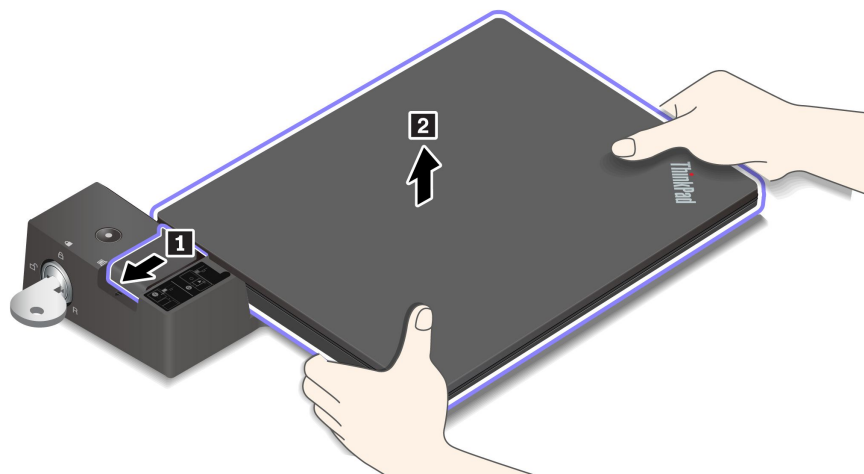
拆下擴充基座

附註：ThinkPad Basic Docking Station 並未隨附安裝系統鎖定機制。如果您沒有購買和安裝系統鎖定機制，請略過下列說明中的步驟 1。

1. 將系統鎖定鑰匙轉到解除鎖定位置 (2)。



2. 依圖例所示方向推動門鎖 1 鬆開電腦，然後抓住電腦兩側將其卸下 2。



連接多台外接式顯示器

您可以將多部外接式顯示器連接到支援的擴充基座。為了確保這些顯示器都可正常運作，請遵守下列準則並將外接式顯示器連接到適當的接頭。

擴充基座	支援的外接式顯示器	視訊接頭
ThinkPad Basic Docking Station	最多兩個	DisplayPort VGA
ThinkPad Pro Docking Station	最多兩個	DisplayPort (x2)
ThinkPad Ultra Docking Station	最多三個	DisplayPort (x2) HDMI VGA

第 5 章 保護電腦和資訊

鎖定電腦

透過相容的防盜纜線鎖，將您的電腦鎖在書桌、桌子或其他固定裝置上。

附註：您必須負責評估、選擇和實作裝置上鎖與安全特性。Lenovo 對裝置上鎖及安全特性的功能、品質或效能，不表示任何意見、判斷或保證。您可在 Lenovo 網站 (<https://www.lenovoquickpick.com>) 找到適合您產品的鋼纜鎖。



使用密碼

本節介紹 UEFI (Unified Extensible Firmware Interface) BIOS (Basic Input/Output System) 中的密碼類型，以及如何設定、變更和移除密碼。

密碼類型

您可以在 UEFI BIOS 中設定開機密碼、監督者密碼、系統管理密碼或硬碟密碼，以防止未獲授權的人員存取您的電腦。然而，電腦從睡眠模式回復時，不會提示您輸入任何 UEFI BIOS 密碼。

開機密碼

如果您設定開機密碼，當您開啟電腦時，畫面上就會顯示一個視窗。輸入正確的密碼，以使用電腦。

監督者密碼

監督者密碼可保護儲存在 UEFI BIOS 的系統資訊。進入 UEFI BIOS 功能表時，在提示的視窗中輸入正確的監督者密碼。您也可以按下 Enter 鍵略過密碼提示。但您無法在 UEFI BIOS 中變更大部分的系統配置選項。

如果您已設定監督者密碼和開機密碼，您可以在開啟電腦時，使用監督者密碼來存取您的電腦。監督者密碼優先於開機密碼。

系統管理密碼

如同監督者密碼，系統管理密碼也可保護儲存在 UEFI BIOS 的系統資訊，但預設的權限較低。您可以透過 UEFI BIOS 功能表或透過 Lenovo 用戶端管理介面使用 Windows Management Instrumentation (WMI) 設定系統管理密碼。

您可以讓系統管理密碼具有與監督者密碼相同的權限，以控制安全相關功能。若要透過 UEFI BIOS 功能表來自訂系統管理密碼的權限：

1. 進入 UEFI BIOS 功能表。請參閱第 41 頁「進入 UEFI BIOS 功能表」。

附註：當系統提示您要輸入密碼時，如果已設定監督者密碼，請輸入正確的監督者密碼；如果未曾設定監督者密碼，則輸入正確的系統管理密碼。否則您無法在下列步驟中變更配置。

2. 選取 **Security → Password → System Management Password Access Control**。
3. 依照畫面上的指示進行。

如果監督者密碼和系統管理密碼皆已設定，監督者密碼會優先於系統管理密碼。如果系統管理密碼和開機密碼皆已設定，系統管理密碼會優先於開機密碼。

硬碟密碼

硬碟密碼可防止未獲授權的人員存取儲存磁碟機上的資料。設定了硬碟密碼後，每次您嘗試存取儲存磁碟機時，系統都會提示您輸入正確的密碼。

若要設定硬碟密碼，請選取下列其中一種類型：

- **僅限使用者硬碟密碼**

如果已設定了使用者硬碟密碼，但未設定主要硬碟密碼，則使用者必須先輸入使用者硬碟密碼之後，才能存取儲存磁碟機中的檔案及應用程式。

- **主要硬碟密碼 + 使用者硬碟密碼**

主要硬碟密碼是由系統管理者來設定及使用。它可以讓管理者存取系統或網路中任何一台所連接電腦的任何儲存磁碟機。管理者也可以為網路中每一台電腦指派使用者硬碟密碼。接著，電腦的使用者便能依個人所需來變更使用者硬碟密碼，但是僅管理者可以移除使用者硬碟密碼。

出現輸入硬碟密碼的提示時，請按下 F1 在主硬碟密碼和使用者硬碟密碼之間切換。

附註：在下列情況中無法使用硬碟密碼：

- 電腦安裝了符合信賴運算群組 (TCG) Opal 規格的儲存磁碟機和 TCG Opal 管理軟體程式，而且已啟動 TCG Opal 管理軟體程式。
- eDrive 儲存磁碟機安裝於預先安裝 Windows 10 作業系統的電腦上。

設定、變更和移除密碼

開始之前，請先列印這些指示。

1. 重新啟動電腦。顯示標誌畫面時，請按 F1 進入 UEFI BIOS 功能表。
2. 使用方向鍵選取 **Security → Password**。
3. 選取密碼類型。然後請遵循畫面上的指示來設定、變更或移除密碼。

您應該記錄您所有的密碼，並將它們存放在安全的地方。如果您忘記任何一個密碼，則所需任何可能的維修動作都不在保固範圍內。

如果忘記開機密碼該如何因應

如果您忘記開機密碼，請執行下列動作以移除開機密碼：

- 如果您已設定監督者密碼，而且記得該密碼：
 1. 重新啟動電腦。顯示標誌畫面時，立即按 F1。
 2. 輸入監督者密碼以進入 UEFI BIOS 功能表。
 3. 使用方向鍵選取 **Security → Password → Power-On Password**。
 4. 在 **Enter Current Password** 欄位中，輸入現行的監督者密碼。然後，將 **Enter New Password** 欄位保持空白，按 Enter 鍵兩次。
 5. 在 Changes have been saved 視窗中，按下 Enter。
 6. 按 F10 儲存變更並結束 UEFI BIOS 功能表。
- 如果您未曾設定監督者密碼，請聯絡 Lenovo 授權的服務供應商以移除開機密碼。

如果忘記硬碟密碼該如何因應

如果您忘記您的使用者硬碟密碼，或是使用者和主要硬碟密碼兩個都忘記了，Lenovo 便無法重設您的密碼或回復您的儲存硬碟資料。您可以聯絡 Lenovo 授權的服務供應商以更換儲存硬碟。零件和服務需另行收費。如果儲存硬碟是 CRU（客戶可自行更換組件），您也可以聯絡 Lenovo 以購買新的儲存硬碟，自行更換舊的儲存硬碟。如果要查看儲存硬碟是否為 CRU 以及相關的更換程序，請參閱第 45 頁第 7 章「CRU 更換」。

如果忘記監督者密碼該如何因應

如果您忘了您的監督者密碼，沒有可移除密碼的服務程序。您必須聯絡 Lenovo 授權的服務供應商以更換主機板。零件和服務需另行收費。

如果忘記系統管理密碼該如何因應

如果您忘記系統管理密碼，請執行下列動作以移除系統管理密碼：

- 如果您已設定監督者密碼，而且記得該密碼：
 1. 重新啟動電腦。顯示標誌畫面時，立即按 F1。
 2. 輸入監督者密碼以進入 UEFI BIOS 功能表。
 3. 使用方向鍵選取 **Security → Password → System Management Password**。
 4. 在 **Enter Current Password** 欄位中，輸入現行的監督者密碼。然後，將 **Enter New Password** 欄位保持空白，按 Enter 鍵兩次。
 5. 在 Changes have been saved 視窗中，按下 Enter。
 6. 按 F10 儲存變更並結束 UEFI BIOS 功能表。
- 如果您未曾設定監督者密碼，請聯絡 Lenovo 授權的服務供應商以移除系統管理密碼。

使用指紋辨識器（選配）

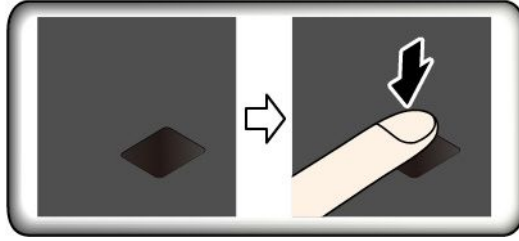
如果您的電腦配備指紋辨識器，可以用它來註冊指紋。註冊後，只要用手指輕觸指紋辨識器即可登入 Windows。

註冊您的指紋

開啟「開始」功能表，然後按一下 **設定 → 帳戶 → 登入選項**。然後依照畫面上的指示完成註冊。

在註冊期間，指紋會自動與 Windows 密碼建立關聯。建議您在註冊時將手指放在指紋辨識器的中央，並在手指有任何傷口的情況下，註冊多個指紋。

使用您的指紋登入



維護指紋辨識器

如果要確保指紋辨識器正常運作，請勿：

- 以任何硬物刮擦辨識器的表面。
- 使用或輕觸辨識器時的手指有潮濕、骯髒、起皺或受傷的情形。

使用臉部鑑別（選配）

如果您的電腦配備與 Windows Hello 相容的紅外線攝影機，您可以透過掃描臉部影像來解除鎖定電腦，以取代密碼的使用。

建立臉部 ID

1. 開啟**開始**功能表，按一下**設定** → **帳戶** → **登入選項**。
2. 找出**密碼**區段，然後按一下**新增**以建立密碼。
3. 找出 **Windows Hello Face** 區段，然後按一下**臉部辨識**下的**設定**。接著，按一下**開始使用**。攝影機預覽隨即啟動。
4. 依照畫面上的指示建立個人識別碼 (PIN) 並完成設定。
5. 按一下**改善辨識**以改善影像，如此一來，**Windows Hello** 在不同的光線條件下或是在您的外貌改變時仍然能夠辨識您。

使用臉部鑑別功能登入

1. 在 Windows 鎖定畫面中，從登入選項選取笑臉圖示 😊。
2. 依照畫面上的指示進行，臉部對準攝影機中央並直視攝影機。當程式辨識出您的臉部時，它會自動解除鎖定螢幕並將您登入 Windows 作業系統。

使用防火牆和防毒程式

您的電腦可能已預先安裝防火牆程式。防火牆可抵禦電腦網際網路安全威脅、未獲授權存取、駭客入侵及網際網路攻擊。此外，它也會保護您的隱私權。

完整版的防毒程式提供 30 天的免費訂閱。30 天之後，您必須更新軟體使用權才能繼續接收防毒程式更新。

如需更多資訊，請參閱該程式的說明系統。

第 6 章 配置進階設定

本章提供關於 UEFI BIOS、RAID、復原、作業系統安裝和系統管理的資訊。

UEFI BIOS

本節簡介何謂 UEFI BIOS 及您可以在 UEFI BIOS 中進行的作業。

UEFI BIOS 為何

當電腦開啟時，UEFI BIOS 是電腦執行的第一個程式。UEFI BIOS 會起始設定硬體元件，然後載入作業系統和其他程式。您的電腦配有設定程式，可讓您用來變更 UEFI BIOS 設定。

進入 UEFI BIOS 功能表

重新啟動電腦。顯示標誌畫面時，請按 F1 進入 UEFI BIOS 功能表。

附註：如果您已設定監督者密碼，請在出現提示時輸入正確的密碼。您也可以按下 Enter 鍵略過密碼提示並進入 UEFI BIOS 功能表。不過這樣就無法變更受到監督者密碼保護的系統配置。

在 UEFI BIOS 介面中導覽

注意：預設配置已經是最佳化，並以**粗體字**顯示。若不當變更配置，可能造成非預期的結果。

您可以按下下列按鍵，在 UEFI BIOS 介面中瀏覽：

F1	顯示一般說明畫面。
F9	還原成預設值。
F10	儲存您的配置並結束程式。
F5 / -	變更為較低的值。
F6 / +	變更為較高的值。
↑ ↓	找出項目。
← →	選取標籤。
Esc	結束子功能表並返回上一層功能表。
Enter	進入選取的標籤或子功能表。

變更啟動順序

1. 重新啟動電腦。顯示標誌畫面時，請按 F1。
2. 選取 **Startup → Boot**。然後，按下 Enter。隨即顯示預設的裝置順序清單。

附註：如果電腦無法從任何裝置啟動或者找不到作業系統，就會顯示沒有可開機的裝置。

3. 視需要設定啟動順序。
4. 按 F10 儲存變更並結束程式。

若要暫時變更啟動順序：

1. 重新啟動電腦。顯示標誌畫面時，請按 F12。

2. 選取您要啟動電腦的裝置，然後按 Enter。

設定系統日期和時間

1. 重新啟動電腦。顯示標誌畫面時，請按 F1。
2. 選取 **Date/Time** 並視需要設定系統日期和時間。
3. 按 F10 儲存變更並結束程式。

更新 UEFI BIOS

當您安裝新的程式、裝置驅動程式或硬體元件時，您可能會需要更新 UEFI BIOS。

請透過下列其中一種方法，下載並安裝最新的 UEFI BIOS 更新套件：

- 開啟 Lenovo Vantage 以檢查可用的更新套件。如果有最新的 UEFI BIOS 更新套件可用，請依照畫面上的指示下載並安裝套件。
- 前往 <https://pcsupport.lenovo.com>，然後選取適用於您電腦的項目。然後依照畫面上的指示，下載並安裝最新的 UEFI BIOS 更新套件。

回復資訊

本節將介紹 Windows 10 作業系統的回復資訊。請確定您閱讀並依照畫面上的回復指示進行。在回復程序期間，電腦上的資料可能都會刪除。為避免資料遺失，請針對您要保存的所有資料建立備份。

將系統檔案和設定還原至較早的時間點

1. 移至**控制台**，然後將檢視方式變更為大圖示或小圖示。
2. 按一下**復原** → **開啟系統還原**。然後，依照畫面上的指示進行。

從備份還原您的檔案

附註：如果您要使用檔案歷程記錄工具來還原備份中的檔案，請確定您稍早已使用該工具備份您的資料。

1. 移至**控制台**，然後將檢視方式變更為大圖示或小圖示。
2. 按一下**檔案歷程記錄** → **還原個人檔案**。然後，依照畫面上的指示進行。

重設您的電腦

在重設程序期間，您可以在重新安裝作業系統時，選擇保留或移除您的檔案。

附註：圖形化使用者介面 (GUI) 中的項目可能變更，恕不另行通知。

1. 開啟**開始功能表**，然後按一下**設定** → **更新和安全性** → **復原**。
2. 在**重設此電腦**區段中，按一下**入門**。
3. 依照畫面上的指示重設您的電腦。

使用進階選項

附註：圖形化使用者介面 (GUI) 中的項目可能變更，恕不另行通知。

1. 開啟**開始功能表**，然後按一下**設定** → **更新和安全性** → **復原**。
2. 在**進階啟動**區段中，按一下**立即重新啟動** → **疑難排解** → **進階選項**。
3. 選取偏好的選項，然後依照畫面上的指示進行。

Windows 自動復原

附註：在回復程序期間，確定電腦已連接到 AC 電源。

您電腦上的 Windows 回復環境會與 Windows 10 作業系統分開運作。因此，即使 Windows 10 作業系統無法啟動，您仍然可以回復或修復作業系統。

在連續兩次嘗試開機失敗之後，Windows 回復環境將會自動啟動。然後您就可以依照畫面上的指示，選擇修復和回復選項。

建立和使用復原 USB 裝置

建議盡早建立 USB 回復磁碟機，作為 Windows 回復程式的備份之用。即使預先安裝的 Windows 回復程式已損毀，您仍然可以透過 USB 回復磁碟機對問題進行疑難排解和修正。如果您未建立 USB 回復磁碟機做為預防措施，您可以聯絡 Lenovo 客戶支援中心並向 Lenovo 購買。如需所在國家或地區的 Lenovo 支援電話號碼清單，請造訪：

<https://pcsupport.lenovo.com/supportphonenumberlist>

建立 USB 回復磁碟機

注意：建立程序會刪除 USB 磁碟機上儲存的任何內容。為避免資料遺失，請針對您要保存的所有資料建立備份。

1. 確定電腦已連接到 AC 電源。
2. 準備至少有 16 GB 儲存容量的 USB 磁碟機。所需的實際 USB 容量視回復映像的大小而定。
3. 將準備好的 USB 磁碟機連接到電腦。
4. 在搜尋方塊中輸入 **recovery**。然後，按一下 **建立修復磁碟機**。
5. 在使用者帳戶控制視窗中按一下 **是** 以允許 Recovery Media Creator 工具程式啟動。
6. 在修復磁碟機視窗中，依照畫面上的指示建立 USB 回復磁碟機。

使用 USB 回復磁碟機

1. 確定電腦已連接到 AC 電源。
2. 將 USB 回復磁碟機連接到電腦。
3. 開啟或重新啟動電腦。顯示標誌畫面時，請按 F12。這時會開啟 Boot Menu 視窗。
4. 選取 USB 回復磁碟機做為開機裝置。
5. 按一下 **疑難排解** 以顯示選用的回復解決方案。
6. 視需要選取回復解決方案。然後，依照畫面上的指示完成程序。

安裝 Windows 10 和驅動程式

本節提供安裝 Windows 10 作業系統和裝置驅動程式的指示。

安裝 Windows 10 作業系統

Microsoft 會持續更新 Windows 10 作業系統。安裝特定 Windows 10 版本之前，請查看 Windows 版本的相容性清單。如需詳細資訊，請前往 <https://support.lenovo.com/us/en/solutions/windows-support>。

注意：

- 建議您透過官方管道更新您的作業系統。非官方更新可能會造成安全性的風險。
- 安裝新作業系統的程序會刪除您內接式儲存磁碟機上的所有資料，包括儲存在隱藏資料夾的資料。

- 若是已安裝混合式固態硬碟（配備 Intel Optane 記憶體）的電腦型號，請確保不要在 Optane 記憶體中安裝該作業系統。
1. 如果您正在使用 Windows BitLocker Drive Encryption 功能，且您的電腦具有 Trusted Platform Module，請確定您已停用此功能。
 2. 確定安全晶片已設定為 **Active**。
 - a. 重新啟動電腦。顯示標誌畫面時，請按 F1 進入 UEFI BIOS 功能表。
 - b. 選取 **Security → Security Chip**，然後按下 Enter。隨即開啟 **Security Chip** 子功能表。
 - c. 確定 TPM 2.0 的安全晶片已設定為 **Active**。
 - d. 按 F10 儲存設定並結束。
 3. 電腦機型如已安裝混合式固態硬碟（搭載 Intel Optane 記憶體），則請進入 UEFI BIOS 功能表，然後選取 **Config → Storage → Controller mode**。確定已選取 **RST mode**。
 4. 將包含作業系統安裝程式的磁碟機連接到電腦。
 5. 重新啟動電腦。顯示標誌畫面時，請按 F1 進入 UEFI BIOS 功能表。
 6. 選取 **Startup → Boot** 以顯示 **Boot Priority Order** 子功能表。
 7. 選取含有作業系統安裝程式的磁碟機，例如 **USB HDD**。然後，按下 Esc。

注意：在您變更啟動順序後，務必在複製、儲存或格式化作業期間，選取正確的裝置。如果您選取了錯誤裝置，該裝置上的資料可能會遭消除或覆寫。
 8. 選取 **Restart** 並確定 **OS Optimized Defaults** 已啟用。然後，按 F10 儲存設定並結束。
 9. 依照畫面上的指示安裝裝置驅動程式和必要程式。
 10. 安裝裝置驅動程式之後，請套用 Windows Update 以取得最新的更新，例如安全性修補程式。
 11. 前往 Microsoft Store 下載並安裝最新版本的 Lenovo Vantage。

安裝裝置驅動程式

當您發現該元件的效能變差或是新增元件時，您應該下載最新的元件驅動程式。此動作或許可以避免驅動程式造成問題。請透過下列其中一種方法，下載並安裝最新的驅動程式：

- 開啟 Lenovo Vantage 以檢查可用的更新套件。選取您要的更新套件，然後依照畫面上的指示下載並安裝套件。
- 前往 <https://support.lenovo.com>，然後選取適用於您電腦的項目。然後依照畫面上的指示安裝，並下載必要的驅動程式和軟體。

第 7 章 CRU 更換

CRU 為何

客戶可自行更換組件 (CRU) 是指客戶可自行升級或更換的零件。電腦包含以下類型的 CRU：

- **自助式 CRU**：是指可由客戶自己或由經過訓練但需額外付費的維修技術人員輕鬆安裝或更換的零件。
- **可選服務式 CRU**：是指可由具有較高技能等級的客戶安裝或更換的零件。根據客戶機器所享有的保固類型，也可以由經過訓練的維修技術人員提供安裝或更換零件的服務。

如果 貴客戶打算安裝 CRU，Lenovo 會將 CRU 運送給 貴客戶。CRU 資訊與更換指示會隨產品附上，亦可隨時要求 Lenovo 提供。 貴客戶可能會收到要求，退還由 CRU 替換下來的問題零件。若應退還，則：
(1) CRU 替換品出貨時應檢附退貨指示、預付運送標籤與外箱；以及 (2) 若 Lenovo 於 貴客戶收受 CRU 替換品後三十 (30) 日內未收到該有瑕疵之 CRU，得要求 貴客戶就 CRU 替換品付費。請參閱 Lenovo 有限保固文件 (https://www.lenovo.com/warranty/llw_02) 以取得完整的詳細資料。

請參閱下列適用於您電腦的 CRU 清單。

自助式 CRU

- AC 電源整流器
- Nano-SIM 卡匣*
- 電源線
- 指標按桿上的防滑套帽

可選服務式 CRU

- 底蓋組件
- 硬碟*
- 硬碟托架*
- 硬碟纜線*
- 鍵盤
- 記憶體模組
- M.2 固態硬碟*
- M.2 固態硬碟配接器*
- M.2 固態硬碟纜線*
- 固態硬碟*
- 固態硬碟纜線*
- 喇叭組件
- USB 和音效卡 (L490)
- 無線 WAN 卡*
- 無線 LAN 卡

附註：Lenovo 已在您電腦中預先安裝無線 LAN 卡，您不得使用其他的無線模組來更換或移除。如果裝置在保固期間因發生問題而需要更換，必須由 Lenovo 授權的服務人員進行維修。

* 選配

停用快速啟動和內建電池

在更換任何 CRU 之前，請務必先停用快速啟動，然後停用內建電池。

停用快速啟動：

1. 移至**控制台**，然後將檢視方式變更為大圖示或小圖示。
2. 按一下**電源選項**，然後在左窗格中按一下**選擇按下電源按鈕時的行為**。
3. 按一下上方的**變更目前無法使用的設定**。
4. 如果出現使用者帳戶控制 (UAC) 提示，請按一下**是**。
5. 清除**開啟快速啟動**勾選框，然後按一下**儲存變更**。

停用內建電池：

1. 重新啟動電腦。顯示標誌畫面時，請立即按 F1 進入 UEFI BIOS 功能表。
2. 選取 **Config → Power**。這時會顯示 **Power** 子功能表。
3. 選取 **Disable Built-in Battery**，然後按 Enter 鍵。
4. 在 Setup Confirmation 視窗中，選取 **Yes**。內建電池隨即停用，電腦也會自動關閉。等待 3 到 5 分鐘，讓電腦冷卻下來。

更換 CRU

請依照更換程序來更換 CRU。

底蓋組件

必要條件

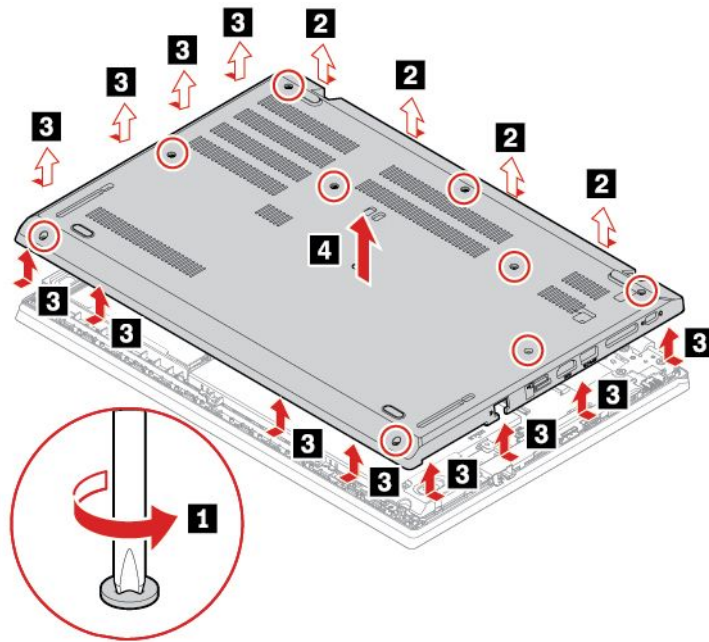
開始之前，請先閱讀第 83 頁附錄 A 「重要安全資訊」並列印下列指示。

附註：當您的電腦連接到 AC 電源時，請勿卸下底蓋組件。否則可能有短路的風險。

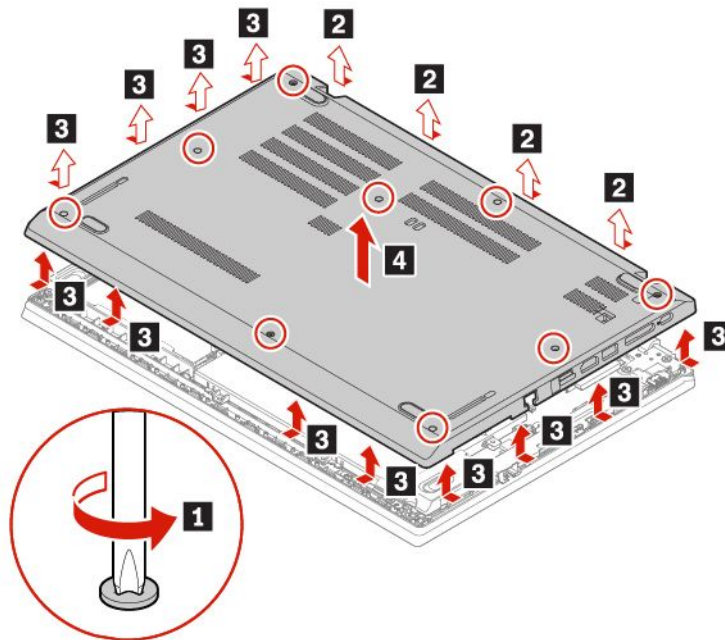
更換程序

1. 停用內建電池。請參閱第 46 頁 「停用快速啟動和內建電池」。
2. 關閉電腦，然後拔掉電腦上的 AC 電源和所有連接的纜線。
3. 闔上電腦顯示器，把電腦翻轉過來。

4. 鬆開固定底蓋組件的螺絲 **1**。接著，連續撬起卡榫 **2** 和 **3**，以卸下底蓋組件 **4**。

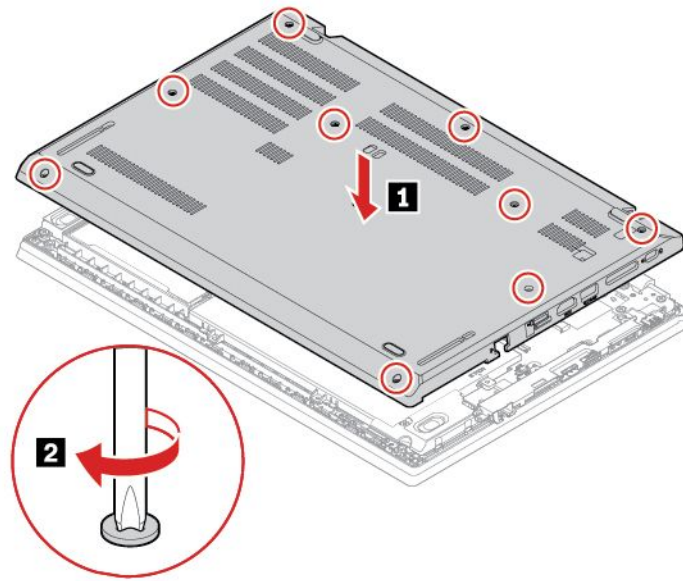


圖例 4. 卸下 L490 的底蓋組件

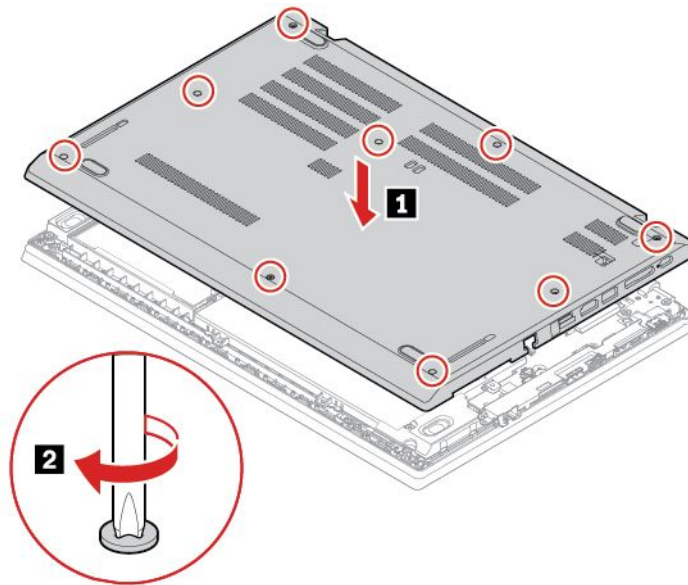


圖例 5. 卸下 L590 的底蓋組件

- 將新的底蓋組件安裝在定位 **1**。確定底蓋組件的門鎖已固定在底蓋組件下方。然後，鎖緊螺絲以固定底蓋組件 **2**。



圖例 6. 安裝 L490 的底蓋組件



圖例 7. 安裝 L590 的底蓋組件

- 將電腦翻轉過來。將 AC 電源整流器和所有拔掉的纜線連接到電腦。

疑難排解

如果電腦在重新安裝底蓋組件後沒有啟動，請拔除 AC 電源整流器，然後重新接上電腦。

記憶體模組

必要條件

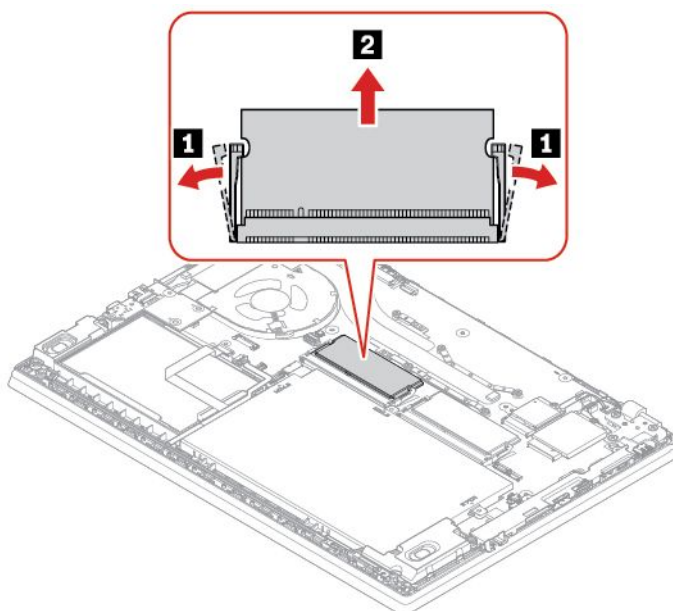
開始之前，請先閱讀第 83 頁附錄 A 「重要安全資訊」並列印下列指示。

注意：請勿碰觸記憶體模組的连接邊緣。否則，記憶體模組可能會受損。

更換程序

1. 停用內建電池。請參閱第 46 頁 「停用快速啟動和內建電池」。
2. 關閉電腦，然後拔掉電腦上的 AC 電源和所有连接的纜線。
3. 闔上電腦顯示器，把電腦翻轉過來。
4. 卸下底蓋組件。請參閱第 46 頁 「底蓋組件」。
5. 同時開啟記憶體模組插槽兩側的門鎖 **1**，然後取出記憶體模組 **2**。

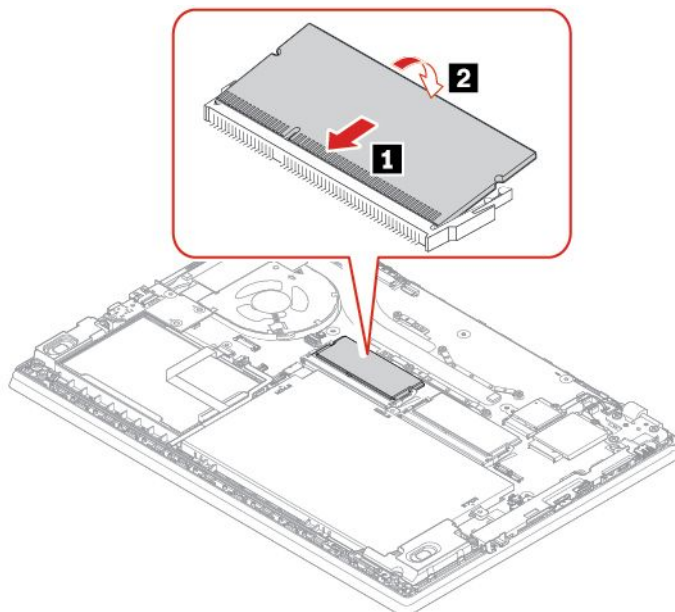
附註：記憶體模組外可能有包覆一層美拉聚酯薄膜。如果要存取記憶體模組，請先撕下薄膜。



6. 安裝新的記憶體模組：

- a. 將新記憶體模組缺口末端朝向記憶體插槽的連接邊緣端。然後，以大約 20 度角將新的記憶體模組插入記憶體插槽 **1**。
- b. 將記憶體模組向下旋轉，直到它卡入定位 **2**。請確定記憶體模組已妥當安裝在記憶體插槽中，不會輕易脫落。

附註：如果您的電腦只有安裝一個記憶體模組，請務必將記憶體模組安裝在散熱風扇組件旁的記憶體插槽中。



7. 裝回底蓋組件。

8. 將電腦翻轉過來。將 AC 電源整流器和所有拔掉的纜線連接到電腦。

無線 WAN 卡（選配）

下列資訊僅適用於具有使用者可安裝之模組的電腦。

下列資訊僅適用於具有使用者可安裝之模組的電腦。請務必一律使用經 Lenovo 授權具體通過測試適用於此電腦型號的無線模組。否則，當您開啟電腦時，電腦將產生錯誤碼且連續發出嗶聲。

必要條件

開始之前，請先閱讀第 83 頁附錄 A 「重要安全資訊」並列印下列指示。

注意：請勿碰觸無線 WAN 卡的連接邊緣。否則，無線 WAN 卡可能會受損。

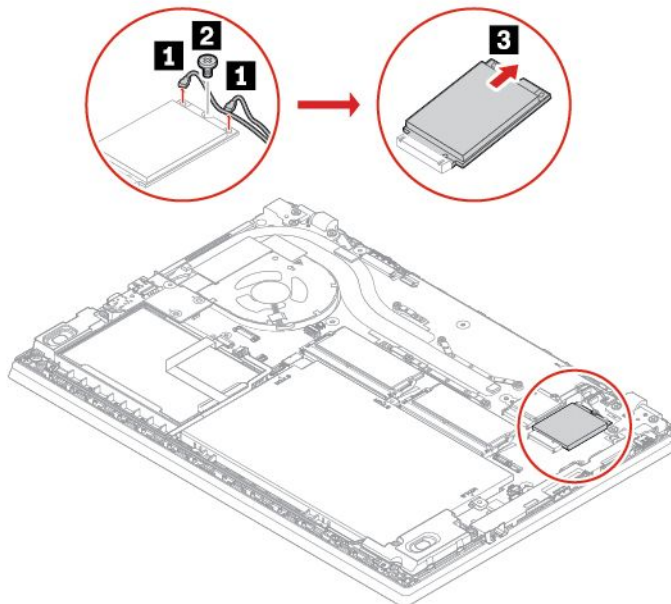
更換程序

1. 停用內建電池。請參閱第 46 頁 「停用快速啟動和內建電池」。
2. 關閉電腦，然後拔掉電腦上的 AC 電源和所有連接的纜線。
3. 闔上電腦顯示器，把電腦翻轉過來。
4. 卸下底蓋組件。請參閱第 46 頁 「底蓋組件」。

5. 取出無線 WAN 卡：

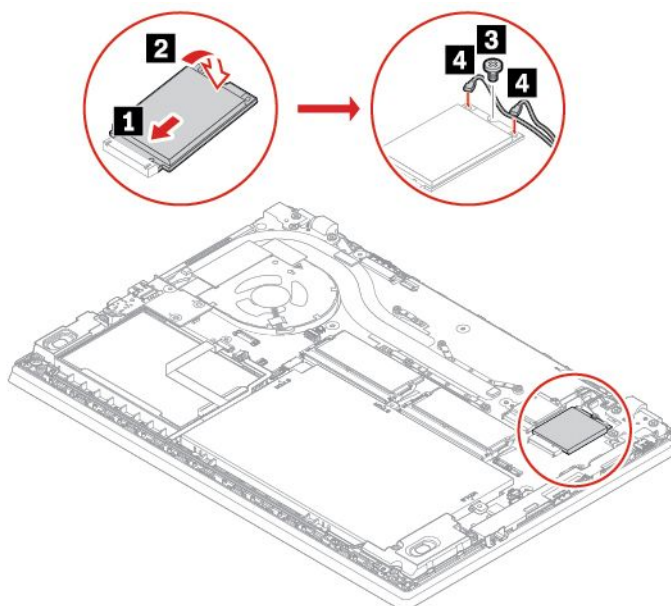
附註：無線 WAN 卡外可能有包覆一層美拉聚酯薄膜。如果要存取無線 WAN 卡，請先撕下薄膜。

- 用手指輕輕拔掉無線纜線接頭 **1**。接著，卸下固定無線 WAN 卡的螺絲 **2**，卡片會跳出來。
- 小心地將無線 WAN 卡從插槽取出 **3**。



6. 安裝新的無線 WAN 卡：

- 將新無線 WAN 卡的連接邊緣與插槽中的突起部分對齊。接著，小心地將卡片以大約 20 度角插入插槽 **1**，然後向下轉動卡片 **2**。
- 鎖上螺絲，將無線 WAN 卡固定 **3**。將無線纜線接頭連接到卡片 **4**。請務必將橙色接線連接到卡上的主要接頭，然後將藍色接線連接到卡上的輔助接頭。



7. 裝回底蓋組件。

8. 將電腦翻轉過來。將 AC 電源整流器和所有拔掉的纜線連接到電腦。

內接式儲存磁碟機

必要條件

開始之前，請先閱讀第 83 頁附錄 A 「重要安全資訊」並列印下列指示。

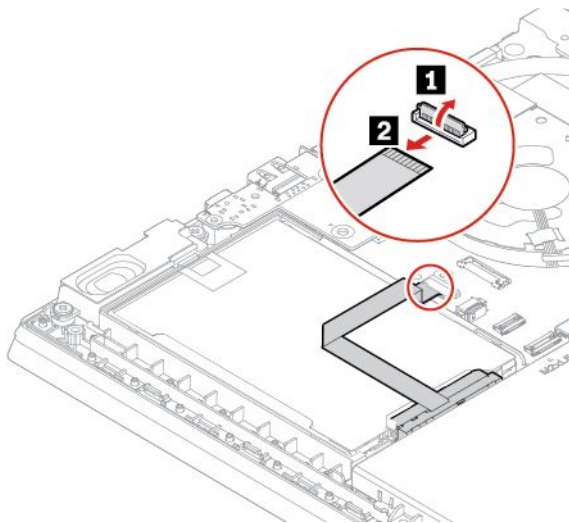
注意：內接式儲存硬碟非常敏感。不當處理可能會造成損壞，且會永久失去資料。

處理內接式儲存硬碟時，請遵守下列準則：

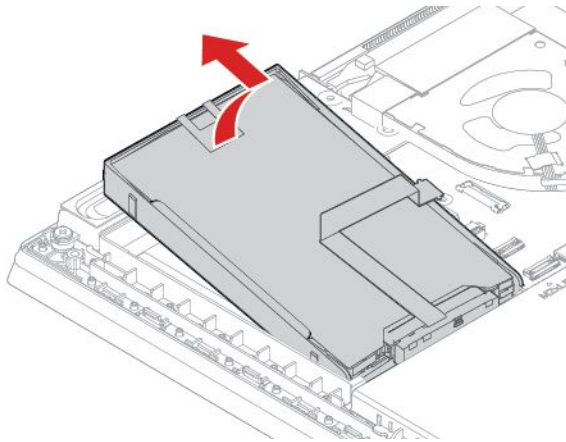
- 請只在升級或修理時，才更換內接式儲存磁碟機。內接式儲存磁碟機不適合經常變更或更換。
- 在更換內接式儲存磁碟機之前，請針對您要保存的所有資料建立備份。
- 請勿碰觸內接式儲存硬碟的连接邊緣。否則，內接式儲存硬碟可能會受損。
- 請勿對內接式儲存硬碟施加壓力。
- 不要讓內接式儲存磁碟機受到撞擊或震動。請將內接式儲存磁碟機放在布料之類的軟材質上，以吸收物理震動。

更換程序

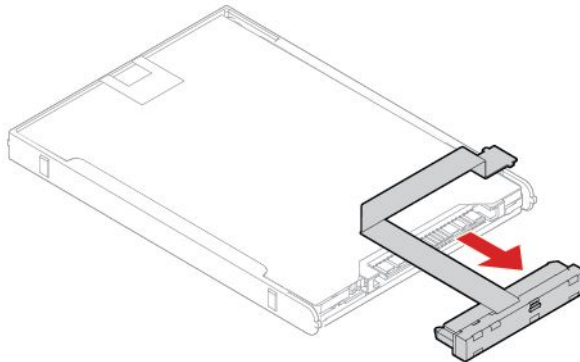
1. 停用內建電池。請參閱第 46 頁 「停用快速啟動和內建電池」。
2. 關閉電腦，然後拔掉電腦上的 AC 電源和所有连接的纜線。
3. 闔上電腦顯示器，把電腦翻轉過來。
4. 卸下底蓋組件。請參閱第 46 頁 「底蓋組件」。
5. 從主機板拔掉接線。



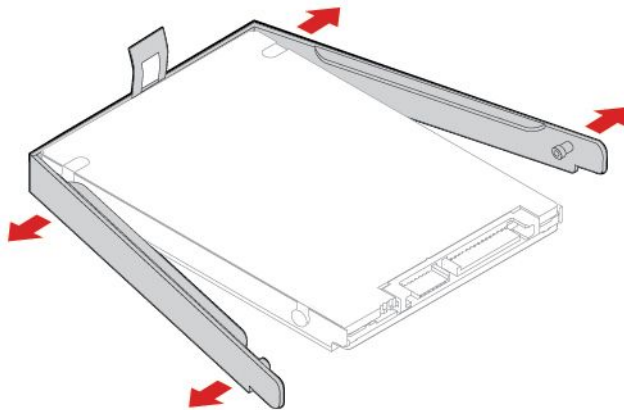
6. 拉動膠帶，卸下儲存磁碟機。



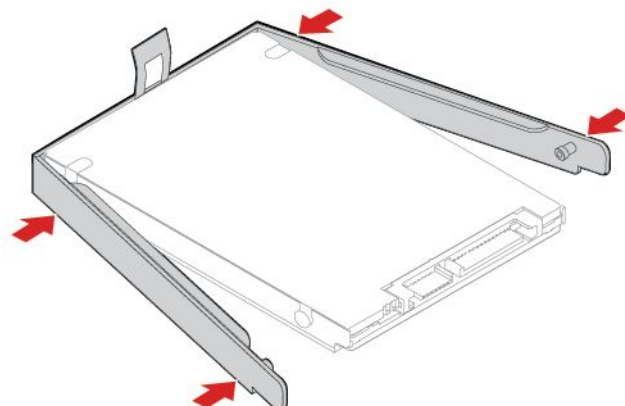
7. 從儲存磁碟機拔掉纜線。



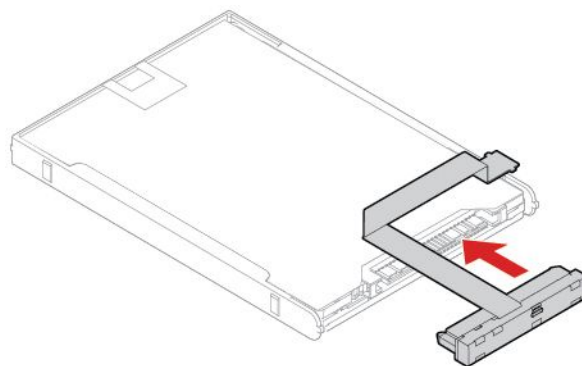
8. 從儲存磁碟機拆下托架。



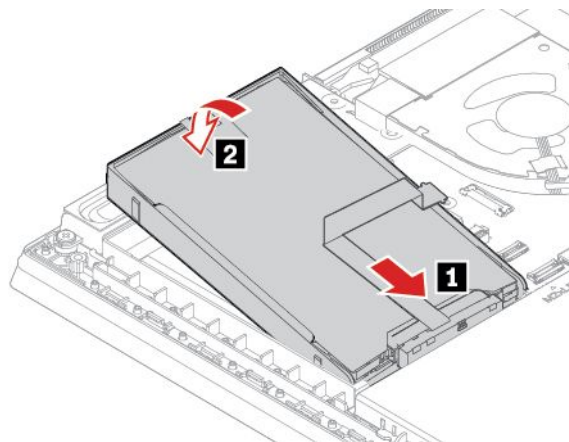
9. 將托架裝到新的儲存硬碟上。



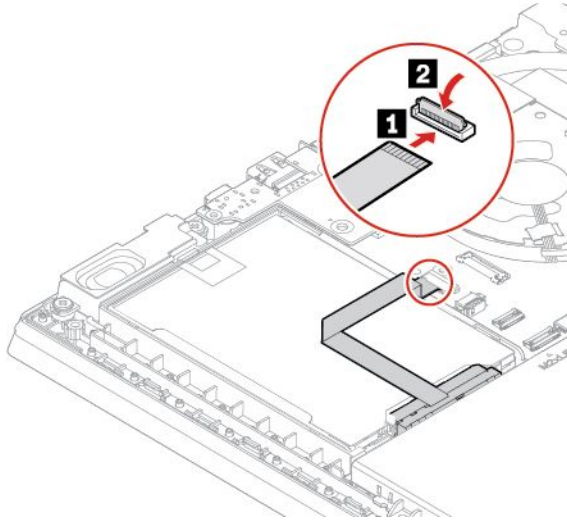
10. 將纜線連接到儲存磁碟機。



11. 插入新的儲存磁碟機 **1** 然後向下轉動 **2**。確定新的儲存磁碟機已安置在定位。



12. 將接線連接到主機板。



13. 裝回底蓋組件。

14. 將電腦翻轉過來。連接 AC 電源整流器和所有拔掉的纜線。

長型 M.2 固態硬碟（內接式儲存磁碟機插槽中）

必要條件

開始之前，請先閱讀第 83 頁附錄 A 「重要安全資訊」並列印下列指示。

注意：

- 如果更換 M.2 固態硬碟，可能需要安裝新的作業系統。如需如何安裝新作業系統的詳細資訊，請參閱第 43 頁 「安裝 Windows 10 和驅動程式」。
- 如果您的電腦已安裝混合式固態硬碟（搭載 Intel Optane 記憶體），請前往 https://support.lenovo.com/docs/tg_ssd 以了解如何進行更換的詳細資訊。

M.2 固態硬碟非常敏感。不當處理可能會造成損壞，且會永久失去資料。

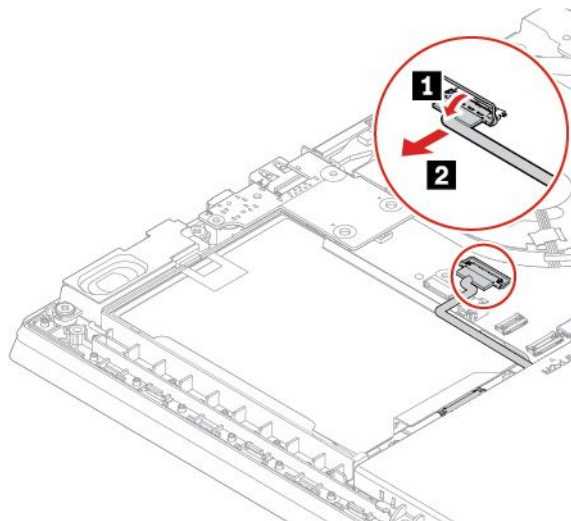
處理內接式儲存硬碟時，請遵守下列準則：

- 請只在升級或修理時，才更換內接式儲存磁碟機。內接式儲存磁碟機不適合經常變更或更換。
- 在更換內接式儲存磁碟機之前，請針對您要保存的所有資料建立備份。
- 請勿碰觸內接式儲存硬碟的連接邊緣。否則，內接式儲存硬碟可能會受損。
- 請勿對內接式儲存硬碟施加壓力。
- 不要讓內接式儲存磁碟機受到撞擊或震動。請將內接式儲存磁碟機放在布料之類的軟材質上，以吸收物理震動。

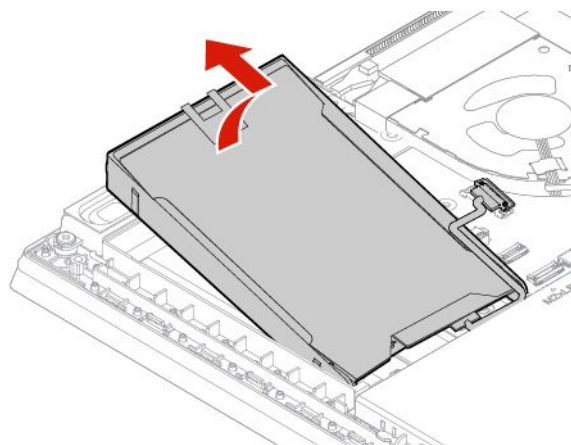
更換程序

1. 停用內建電池。請參閱第 46 頁 「停用快速啟動和內建電池」。
2. 關閉電腦，然後拔掉電腦上的 AC 電源和所有連接的纜線。
3. 闔上電腦顯示器，把電腦翻轉過來。
4. 卸下底蓋組件。請參閱第 46 頁 「底蓋組件」。

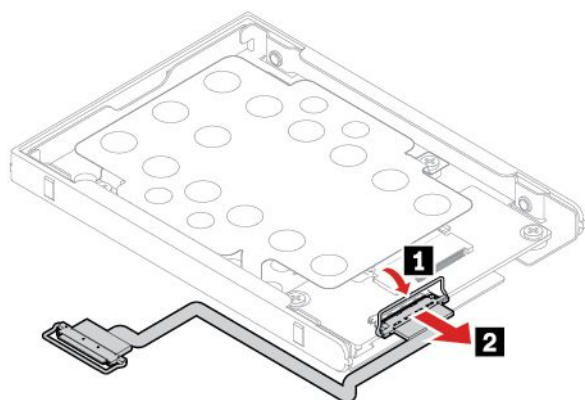
5. 從主機板拔掉接線。



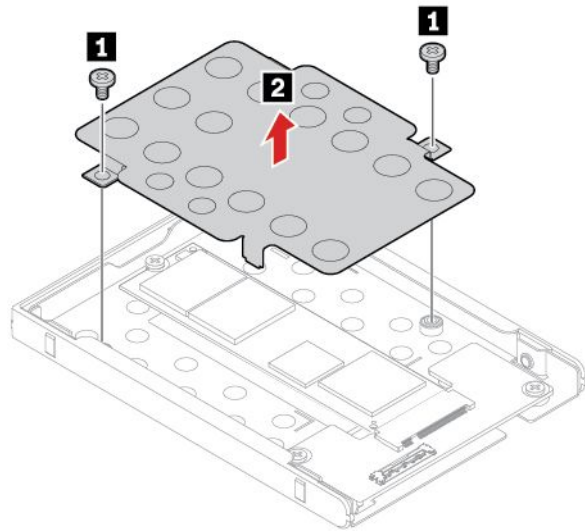
6. 拉動膠帶以卸下 M.2 固態硬碟配接器。



7. 拔掉配接器上的纜線。

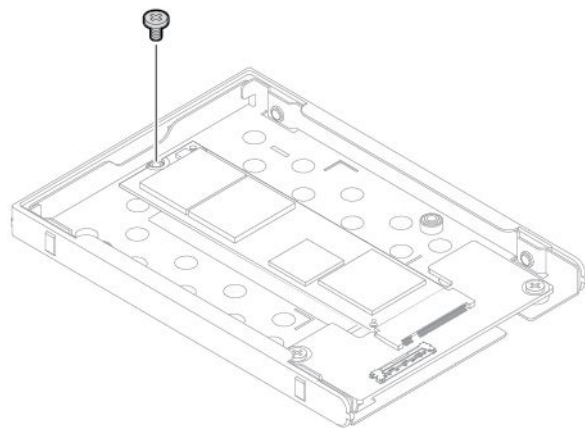


8. 卸下固定保護蓋的螺絲 **1**，然後卸下保護蓋 **2**。

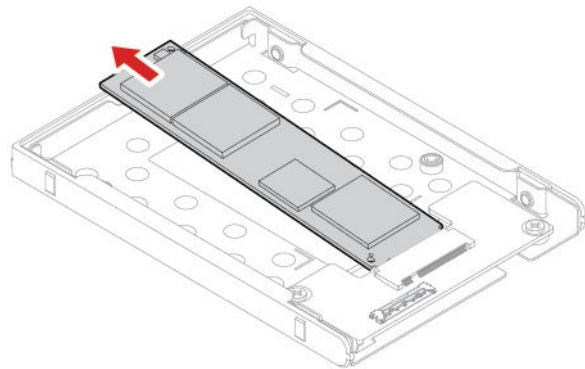


附註：根據型號而定，保護蓋上裝有散熱墊，以避免發生過熱情況。請確定散熱墊沒有移動及受損。

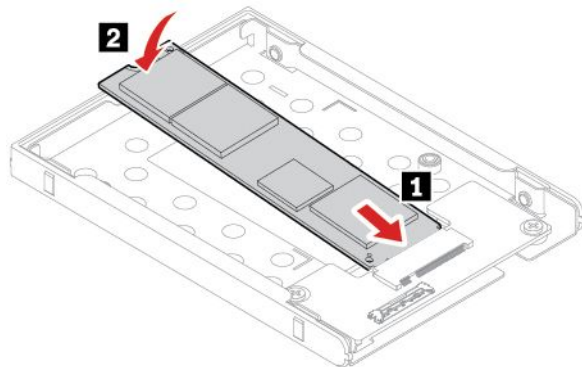
9. 卸下固定 M.2 固態硬碟的螺絲，然後硬碟會跳出來。



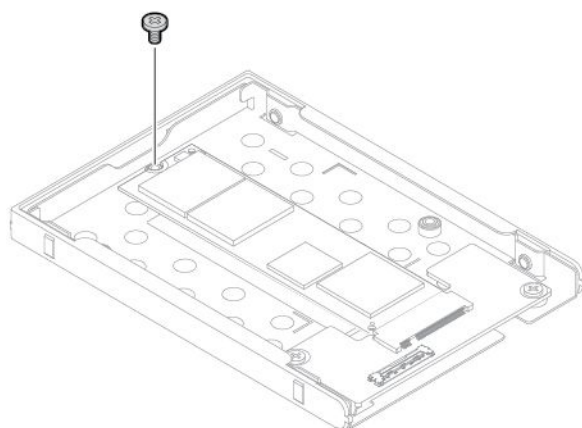
10. 小心地從 M.2 插槽取出 M.2 固態硬碟。



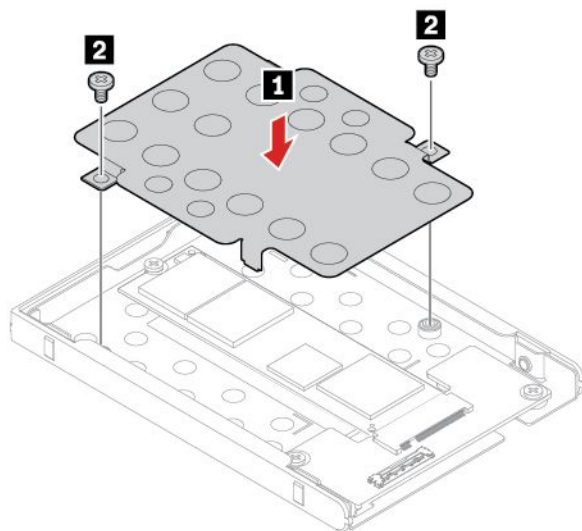
11. 將新 M.2 固態硬碟的接點邊緣與插槽中的突起部分對齊。小心地將 M.2 固態硬碟以大約 20 度角插入 M.2 插槽 **1**。接著，將新的 M.2 固態硬碟向下轉動 **2**。



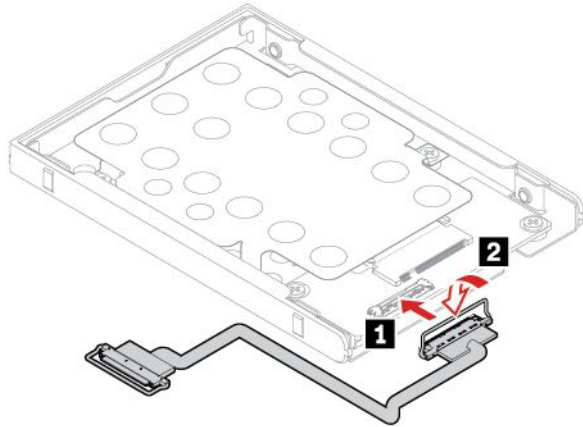
12. 鎖上螺絲以固定 M.2 固態硬碟。



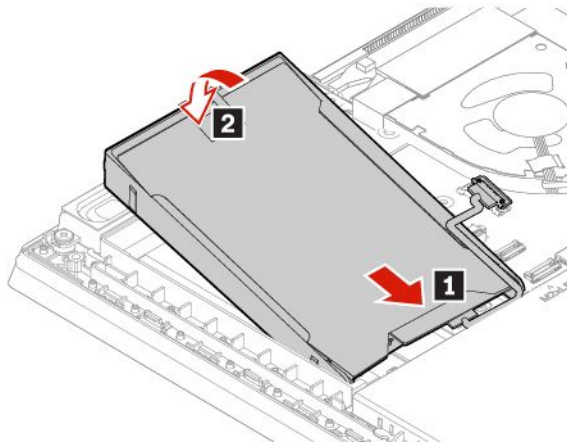
13. 安裝保護蓋 **1**，然後鎖上螺絲以固定保護蓋 **2**。



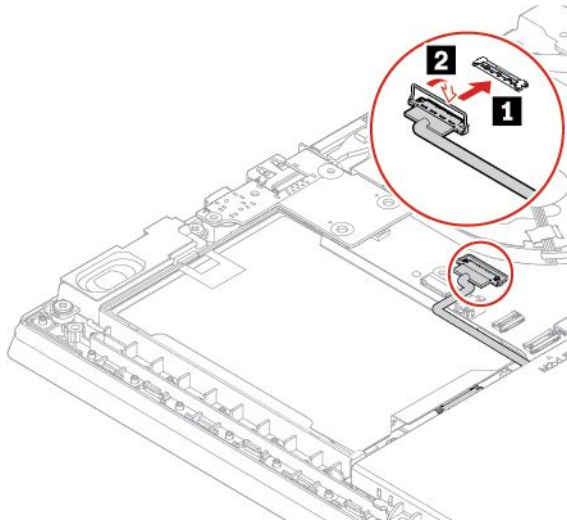
14. 將纜線連接到配接器。



15. 插入配接器 **1**，然後向下轉動 **2**。確定配接器已安置在定位。



16. 將接線連接到主機板。



17. 裝回底蓋組件。

18. 將電腦翻轉過來。連接 AC 電源整流器和所有拔掉的纜線。

短型 M.2 固態硬碟（內接式儲存硬碟機插槽中）

必要條件

開始之前，請先閱讀第 83 頁附錄 A 「重要安全資訊」並列印下列指示。

注意：如果更換 M.2 固態硬碟，可能需要安裝新的作業系統。如需如何安裝新作業系統的詳細資訊，請參閱第 43 頁 「安裝 Windows 10 和驅動程式」。

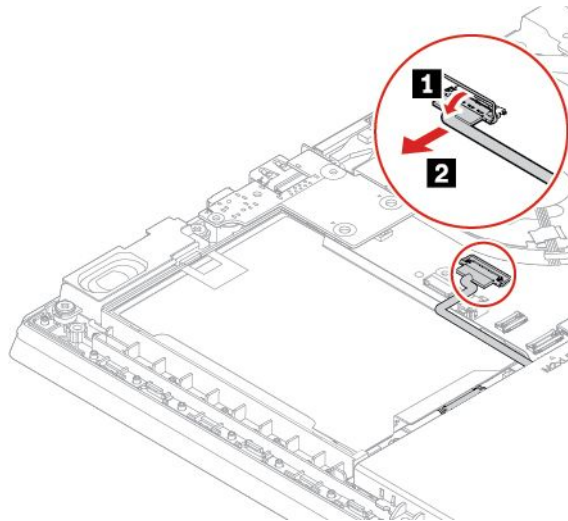
內接式儲存磁碟機非常敏感。不當處理可能會造成損壞，且會永久失去資料。

處理內接式儲存硬碟時，請遵守下列準則：

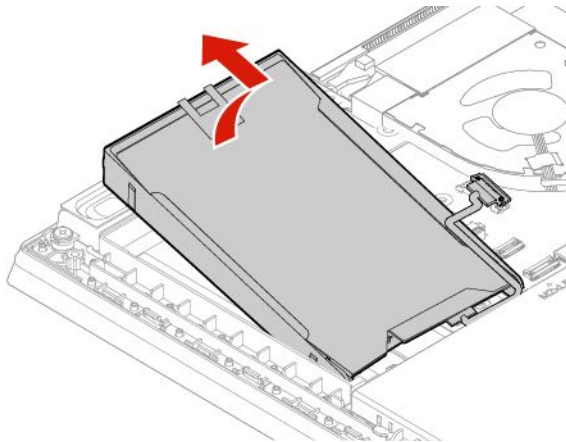
- 請只在升級或修理時，才更換內接式儲存磁碟機。內接式儲存磁碟機不適合經常變更或更換。
- 在更換內接式儲存磁碟機之前，請針對您要保存的所有資料建立備份。
- 請勿碰觸內接式儲存硬碟的连接邊緣。否則，內接式儲存硬碟可能會受損。
- 請勿對內接式儲存硬碟施加壓力。
- 不要讓內接式儲存磁碟機受到撞擊或震動。請將內接式儲存磁碟機放在布料之類的軟材質上，以吸收物理震動。

更換程序

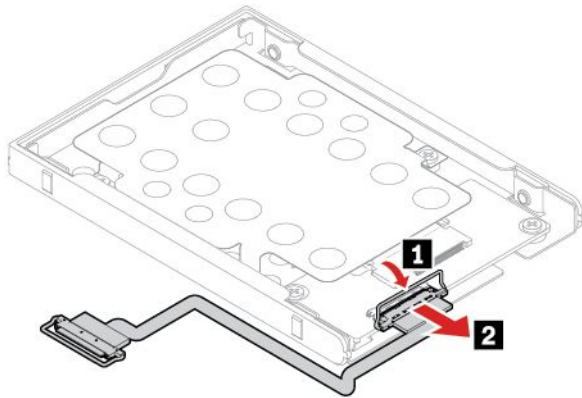
1. 停用內建電池。請參閱第 46 頁 「停用快速啟動和內建電池」。
2. 關閉電腦，然後拔掉電腦上的 AC 電源和所有连接的纜線。
3. 闔上電腦顯示器，把電腦翻轉過來。
4. 卸下底蓋組件。請參閱第 46 頁 「底蓋組件」。
5. 從主機板拔掉接線。



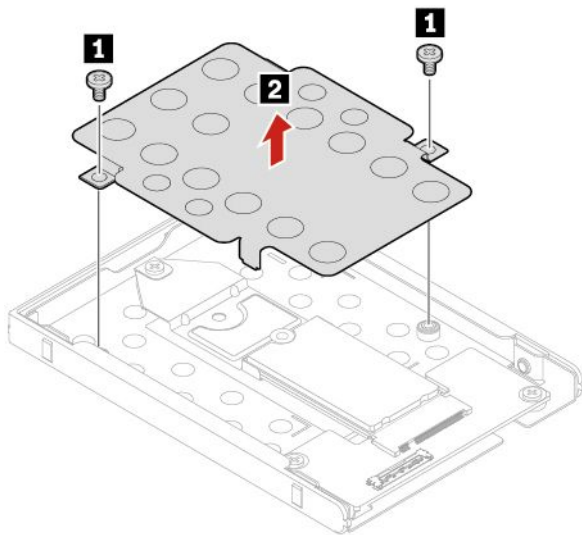
6. 拉動膠帶以卸下 M.2 固態硬碟配接器。



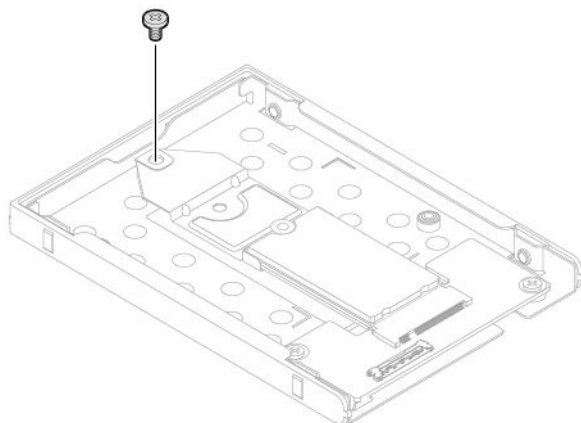
7. 拔掉配接器上的纜線。



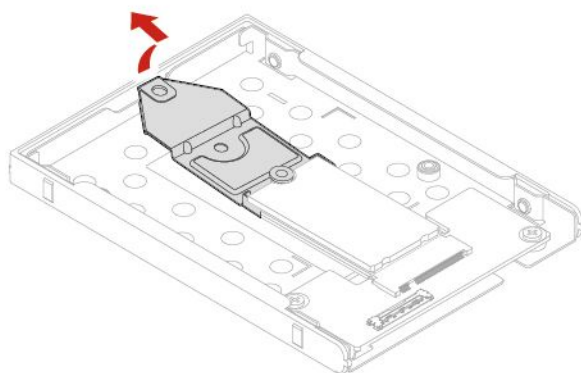
8. 卸下固定保護蓋的螺絲 **1**，然後卸下保護蓋 **2**。



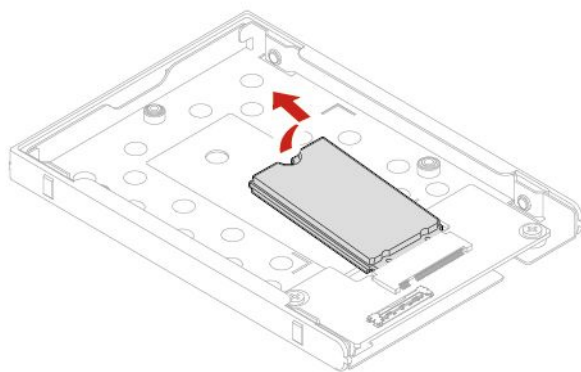
9. 卸下固定 M.2 固態硬碟托架的螺絲。



10. 卸下 M.2 固態硬碟托架。

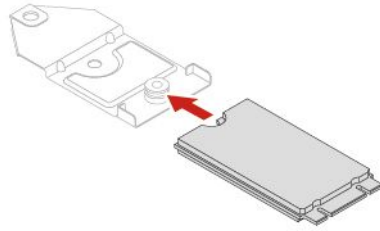


11. 小心地從插槽取出短型 M.2 固態硬碟。

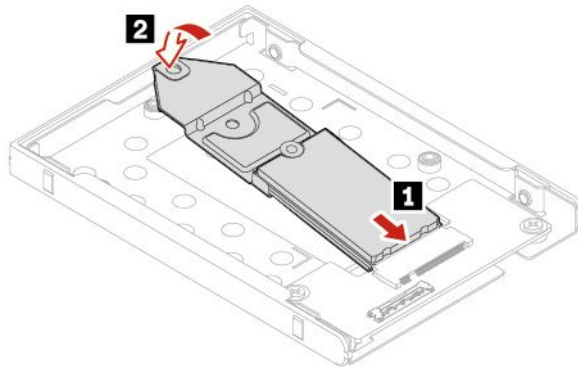


附註：根據型號而定，M.2 固態硬碟插槽中裝有散熱墊，以避免發生過熱情況。請確定散熱墊沒有移動及受損。

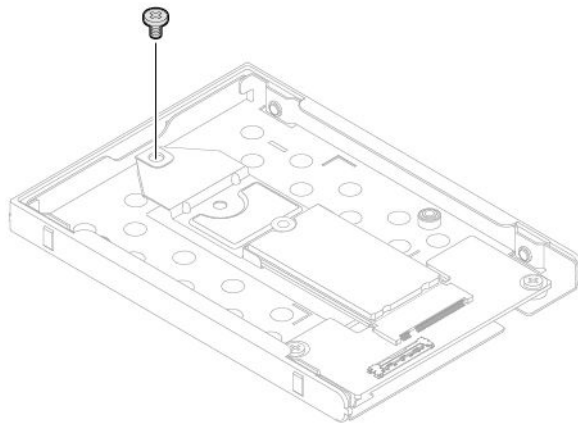
12. 將新的 M.2 固態硬碟安裝到托架上。



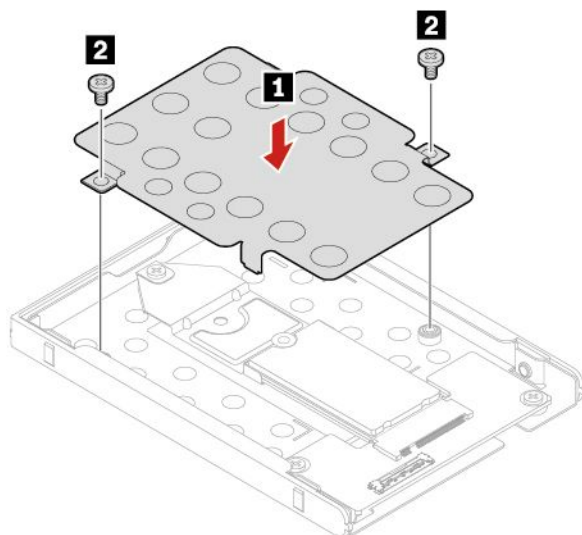
13. 將新 M.2 固態硬碟的接點邊緣與插槽中的突起部分對齊。小心地將 M.2 固態硬碟組件以大約 20 度角插入插槽 **1**。接著將托架向下轉動 **2**。



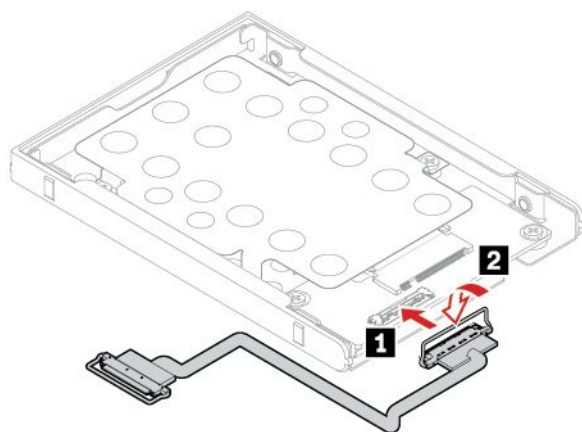
14. 鎖上螺絲以固定 M.2 固態硬碟托架。



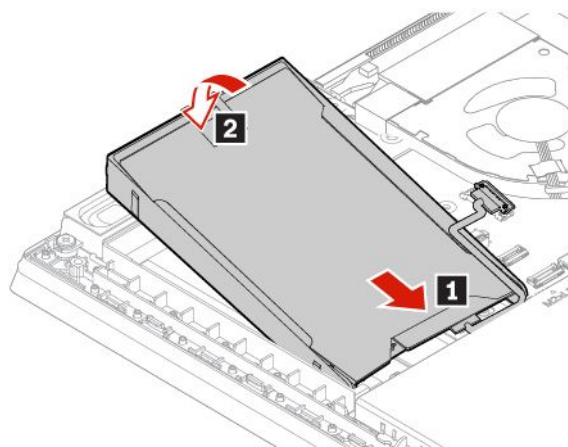
15. 安裝保護蓋 **1**，然後鎖上螺絲以固定保護蓋 **2**。



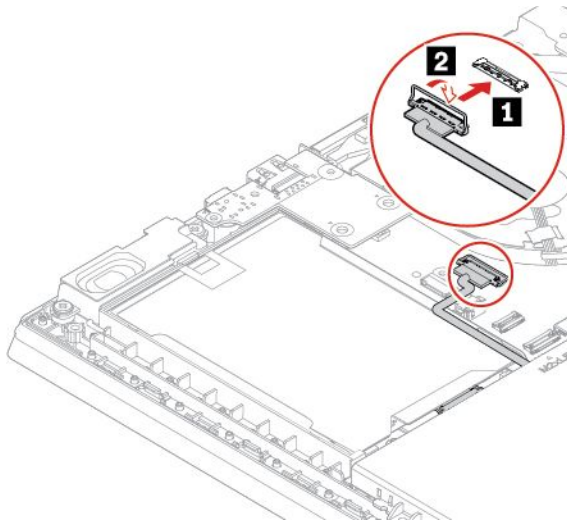
16. 將纜線連接到配接器。



17. 插入配接器 **1**，然後向下轉動 **2**。確定配接器已安置在定位。



18. 將接線連接到主機板。



19. 裝回底蓋組件。

20. 將電腦翻轉過來。連接 AC 電源整流器和所有拔掉的纜線。

M.2 固態硬碟 (無線 WAN 插槽中)

必要條件

開始之前，請先閱讀第 83 頁附錄 A 「重要安全資訊」並列印下列指示。

注意：如果更換 M.2 固態硬碟，可能需要安裝新的作業系統。如需如何安裝新作業系統的詳細資訊，請參閱第 43 頁 「安裝 Windows 10 和驅動程式」。

M.2 固態硬碟非常敏感。不當處理可能會造成損壞，且會永久失去資料。

處理 M.2 固態硬碟時，請遵守下列準則：

- 請只在升級或修理時，才更換 M.2 固態硬碟。M.2 固態硬碟不適合經常變更或更換。
- 在更換 M.2 固態硬碟之前，請針對您要保存的所有資料建立備份。
- 請勿對 M.2 固態硬碟施加壓力。
- 請勿碰觸 M.2 固態硬碟的接點邊緣或電路板。否則 M.2 固態硬碟可能會受損。
- 不要讓 M.2 固態硬碟受到撞擊或震動。請將 M.2 固態硬碟放在布料之類的軟材質上，以吸收物理震動。

部分電腦的無線 WAN 卡插槽中可能已安裝 M.2 固態硬碟。

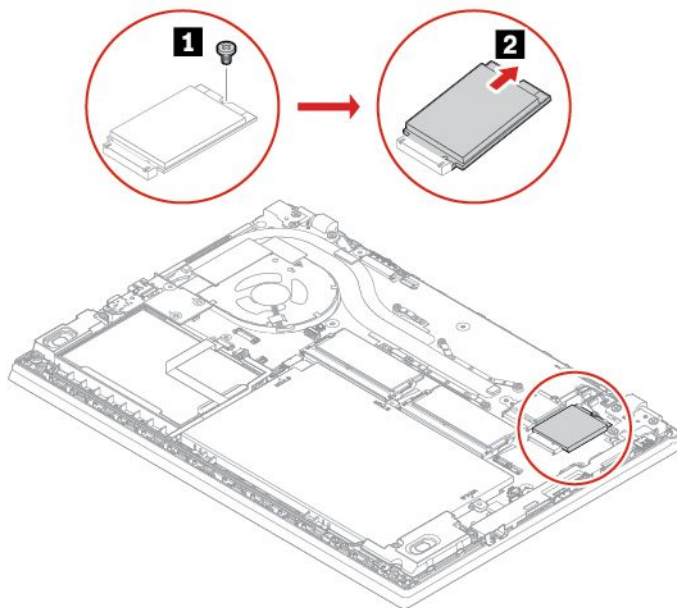
更換程序

1. 停用內建電池。請參閱第 46 頁 「停用快速啟動和內建電池」。
2. 關閉電腦，然後拔掉電腦上的 AC 電源和所有連接的纜線。
3. 闔上電腦顯示器，把電腦翻轉過來。
4. 卸下底蓋組件。請參閱第 46 頁 「底蓋組件」。

5. 取出 M.2 固態硬碟：

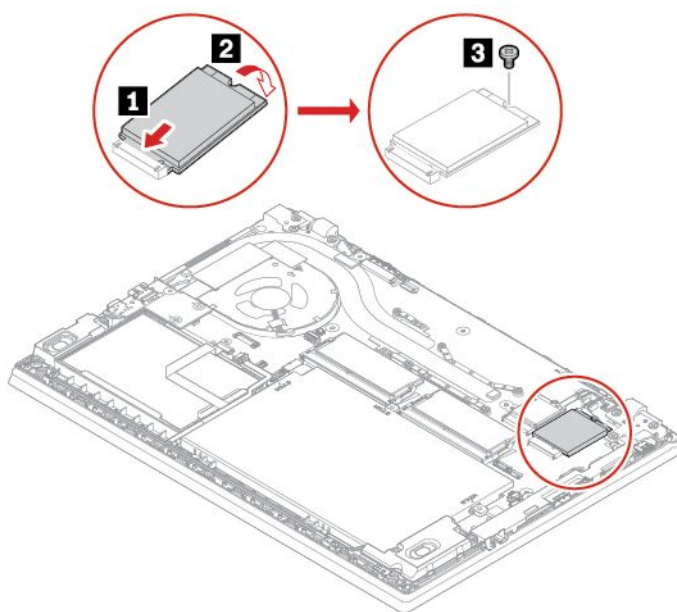
附註：固態硬碟外可能有包覆一層薄膜。如果要存取固態硬碟，請先撕下薄膜。

- a. 卸下固定 M.2 固態硬碟的螺絲 **1**，硬碟會跳出來。
- b. 小心地從插槽取出 M.2 固態硬碟 **2**。



6. 執行下列動作以安裝新的 M.2 固態硬碟：

- a. 將新 M.2 固態硬碟的接點邊緣與插槽中的突起部分對齊。然後小心地將 M.2 固態硬碟以大約 20 度角插入插槽 **1**。將新的 M.2 固態硬碟向下轉動 **2**。
- b. 鎖上螺絲以固定 M.2 固態硬碟 **3**。



7. 裝回底蓋組件。

8. 將電腦翻轉過來。將 AC 電源整流器和所有拔掉的纜線連接到電腦。

鍵盤

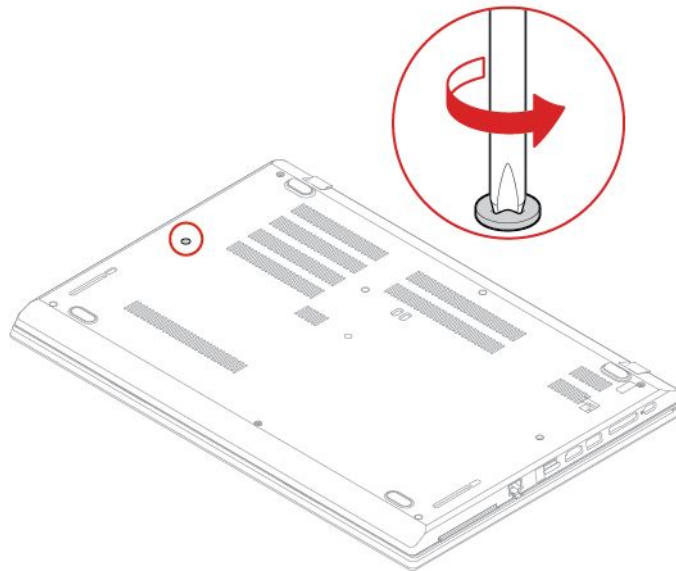
必要條件

開始之前，請先閱讀第 83 頁附錄 A 「重要安全資訊」並列印下列指示。

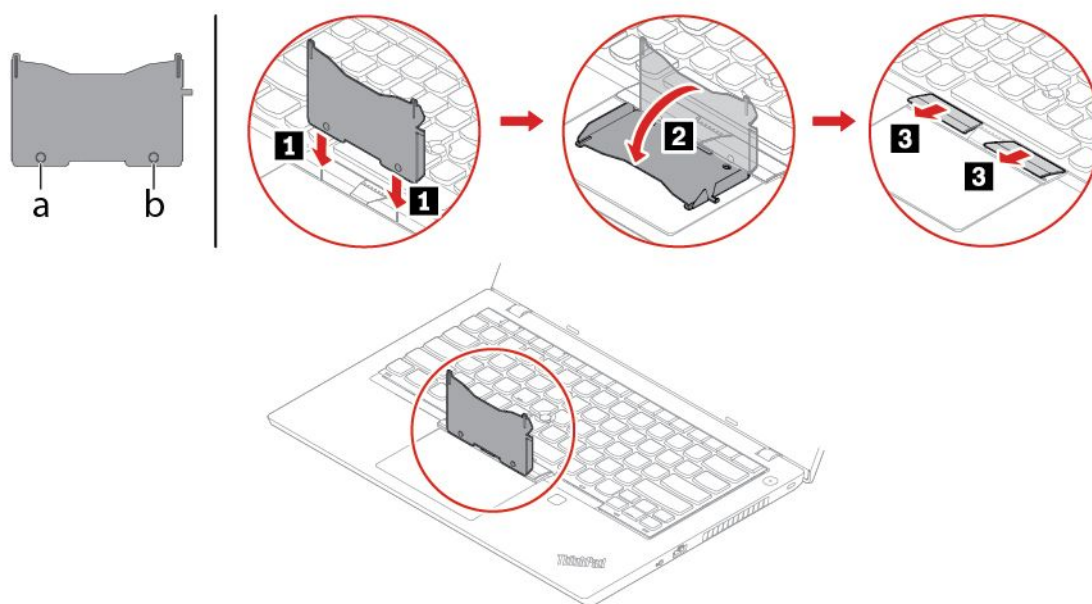
更換程序

附註：下列某些步驟可能會指示您將鍵盤框架向前或向後滑動。在此情況下，請勿在滑動鍵盤框架時按住按鍵。否則，鍵盤框架無法移動。

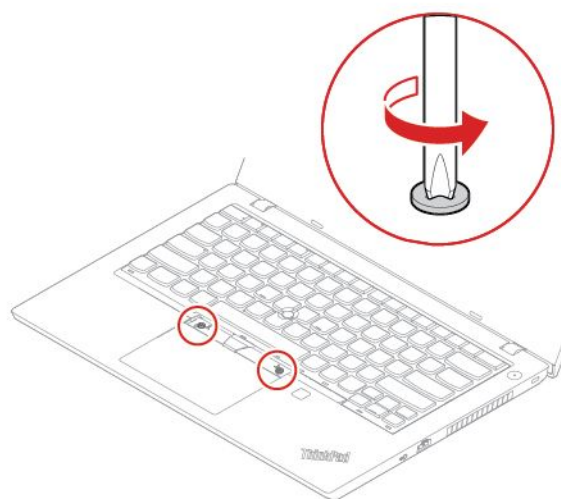
1. 停用內建電池。請參閱第 46 頁 「停用快速啟動和內建電池」。
2. 確認電腦的電源已關閉，而且已拔除 AC 電源和所有接線。
3. 闔上電腦顯示器，把電腦翻轉過來。若是 L590，請鬆開固定鍵盤的螺絲。



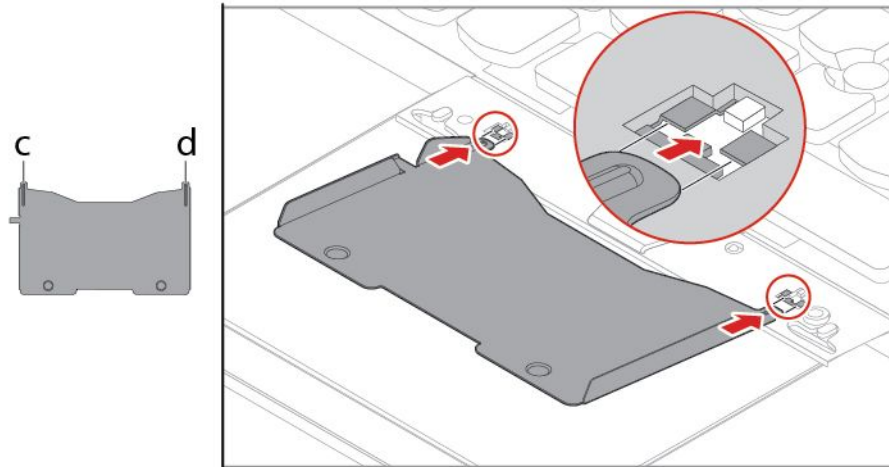
4. 從新鍵盤包裝中取出工具。將扣片 **a** 和 **b** 插入 TrackPoint 按鈕和軌跡板之間的插槽中 **1**。將工具稍微向下轉動 **2**，以鬆開左側和右側 TrackPoint 按鈕，然後，卸下兩個 TrackPoint 按鈕 **3**。



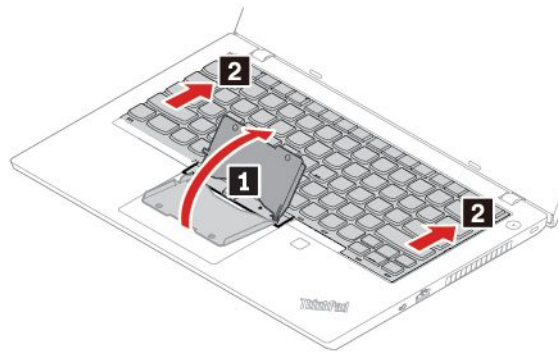
5. 鬆開固定鍵盤的螺絲。



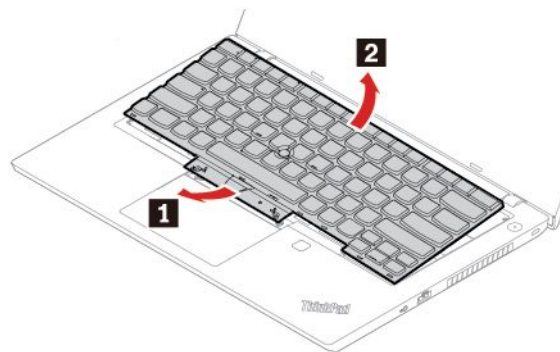
6. 如圖所示，將扣片 **c** 和 **d** 插入兩個螺絲頭附近的兩個凹槽中。



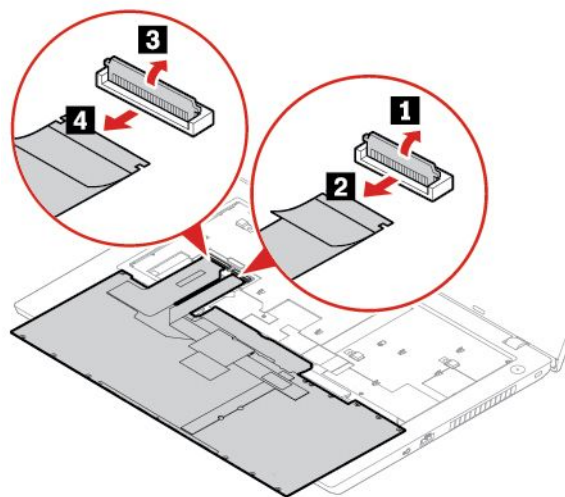
7. 依下圖所示方向轉動工具，以鬆開鍵盤 **1**。依箭頭所示方向推動鍵盤 **2**，鬆開鍵盤擋板的門鎖。



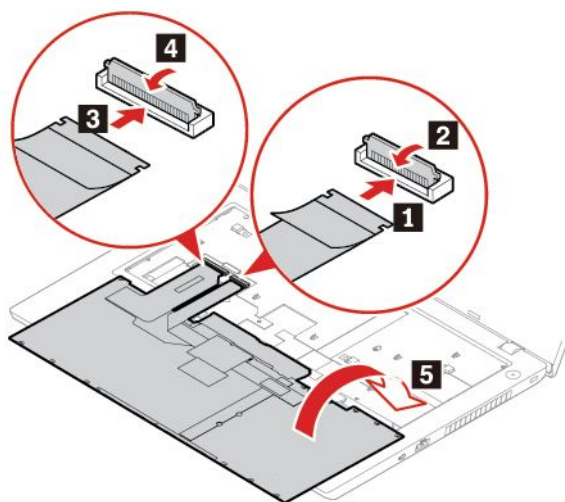
8. 將鍵盤稍微向上轉動 **1**，然後將鍵盤翻過來 **2**。



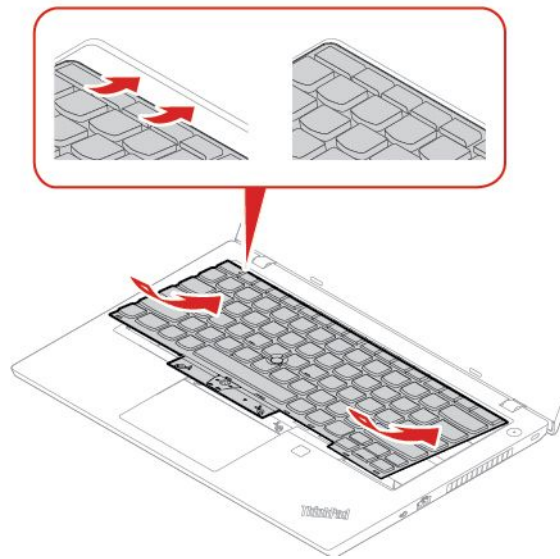
9. 如圖所示，將鍵盤放在置腕區上，然後拔掉接頭。然後，拆下鍵盤。



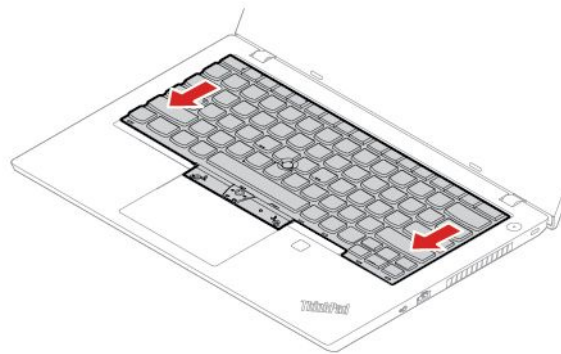
10. 接上接頭，然後將鍵盤翻過來。



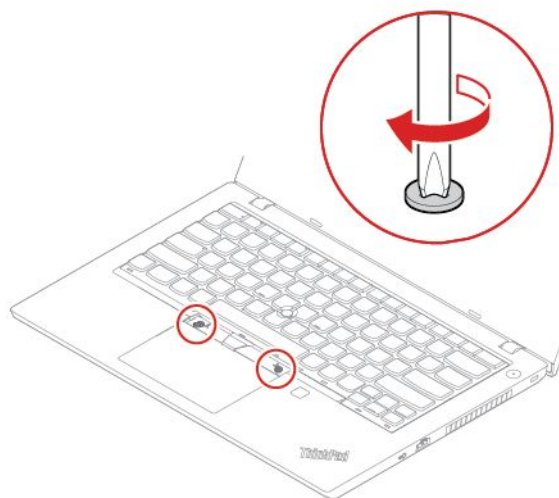
11. 如圖所示，將鍵盤插入鍵盤擋板。確定鍵盤的前緣（靠近顯示器的那一邊）是在鍵盤擋板下方。



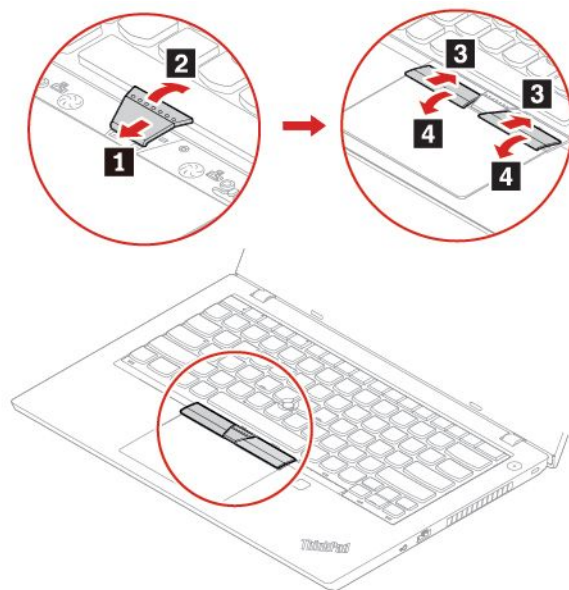
12. 依箭頭所示方向推入鍵盤。確定門鎖固定在鍵盤框架的下方。



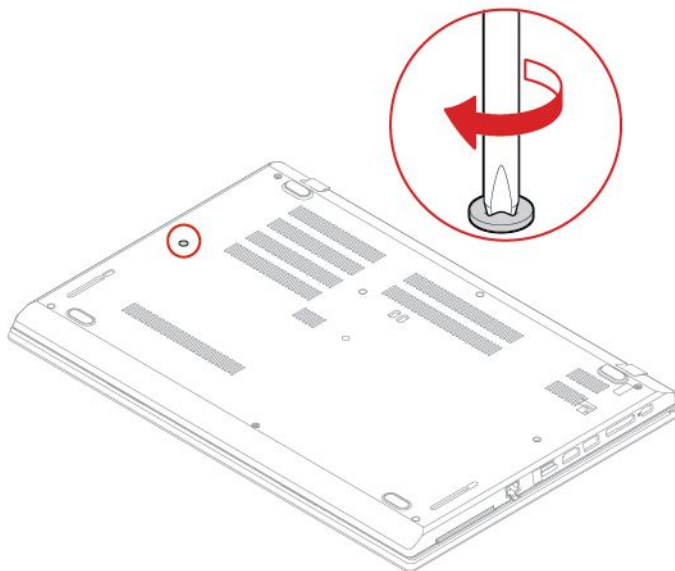
13. 鎖緊螺絲以固定鍵盤。



14. 從新鍵盤包裝中取出新的 TrackPoint 按鈕。如圖所示，安裝 TrackPoint 按鈕。



15. 闔上電腦顯示器，把電腦翻轉過來。若是 L590，請鎖緊螺絲以固定鍵盤。



16. 將 AC 電源整流器和所有拔掉的纜線連接到電腦。

喇叭組件 (L490)

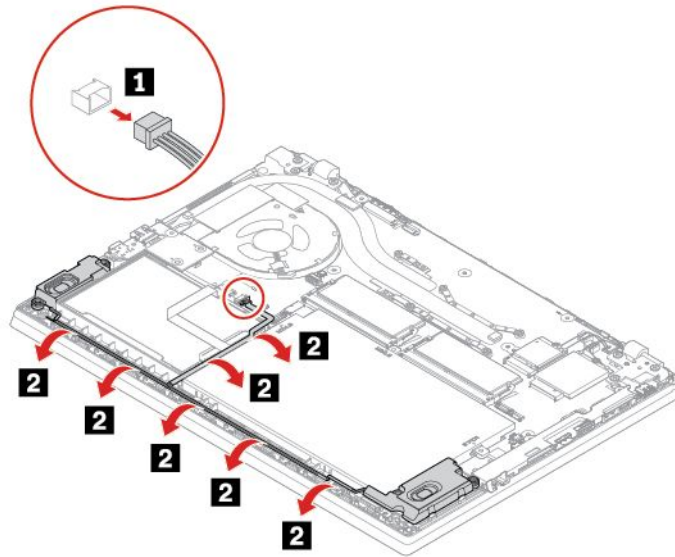
必要條件

開始之前，請先閱讀第 83 頁附錄 A 「重要安全資訊」並列印下列指示。

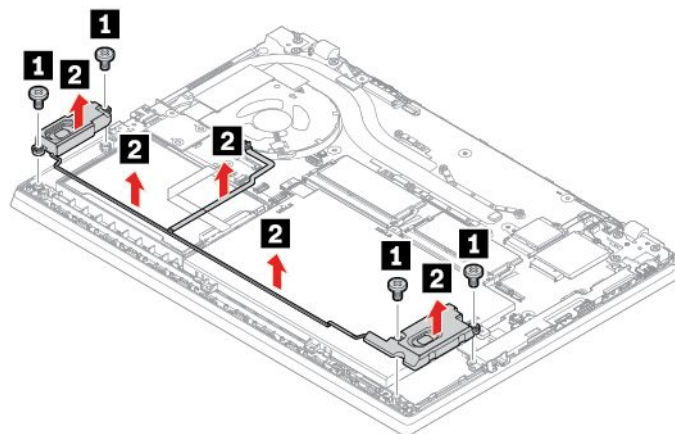
更換程序

1. 停用內建電池。請參閱第 46 頁 「停用快速啟動和內建電池」。
2. 關閉電腦，然後拔掉電腦上的 AC 電源和所有連接的纜線。
3. 闔上電腦顯示器，把電腦翻轉過來。

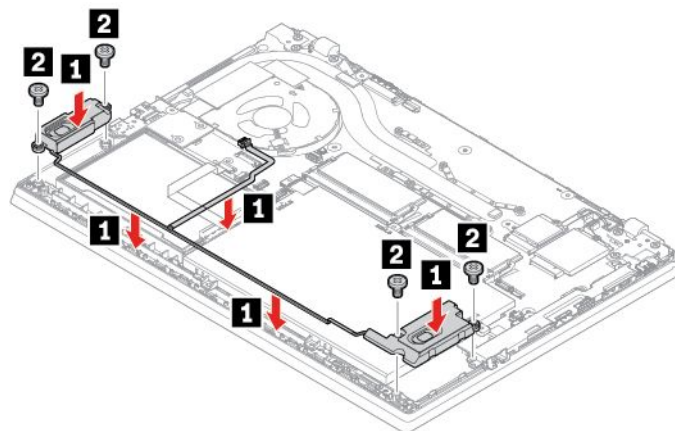
4. 卸下底蓋組件。請參閱第 46 頁「底蓋組件」。
5. 拆下喇叭組件的接頭 **1**，然後鬆開喇叭纜線 **2**。



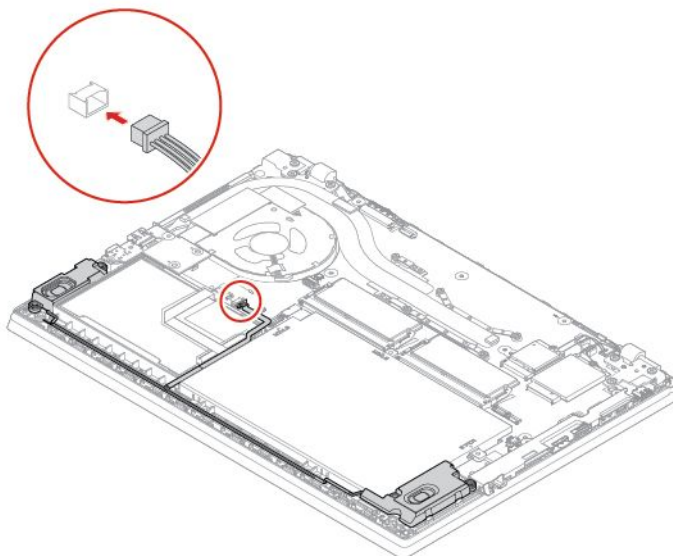
6. 卸下固定喇叭組件的螺絲 **1**，然後卸下喇叭組件 **2**。



7. 將新的喇叭組件安裝在定位 **1**，然後佈置喇叭纜線。然後，鎖上螺絲以固定喇叭組件 **2**。



8. 接上喇叭組件的接頭。



9. 裝回底蓋組件。
10. 將電腦翻轉過來。將 AC 電源整流器和所有拔掉的纜線連接到電腦。

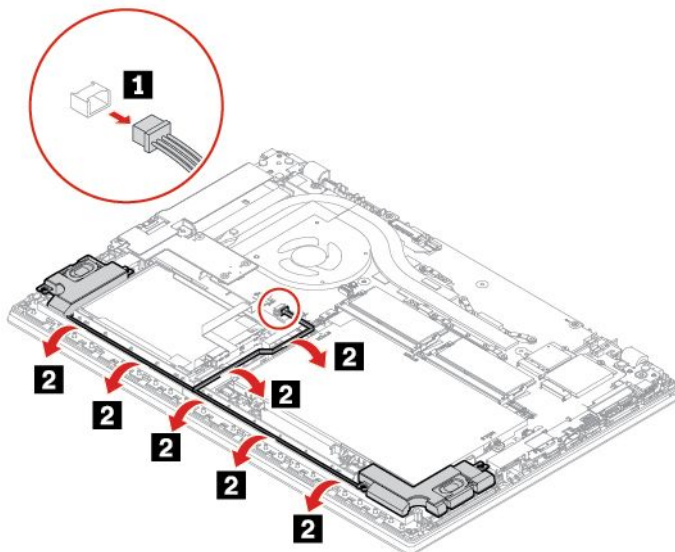
喇叭組件 (L590)

必要條件

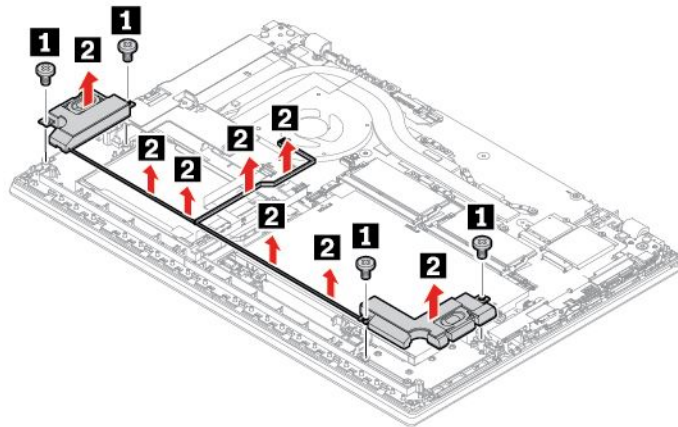
開始之前，請先閱讀第 83 頁附錄 A 「重要安全資訊」並列印下列指示。

更換程序

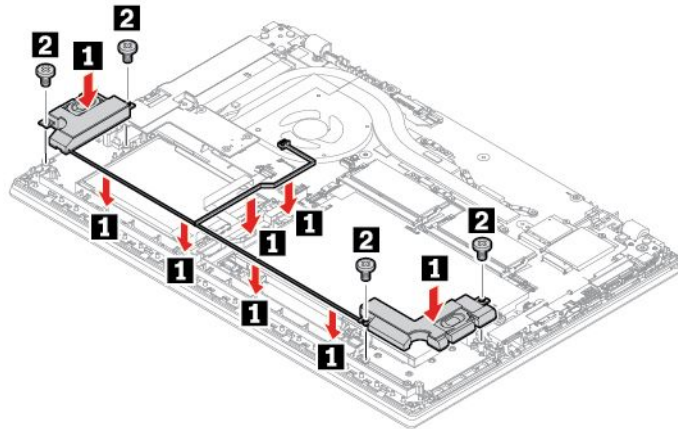
1. 停用內建電池。請參閱第 46 頁 「停用快速啟動和內建電池」。
2. 關閉電腦，然後拔掉電腦上的 AC 電源和所有連接的纜線。
3. 闔上電腦顯示器，把電腦翻轉過來。
4. 卸下底蓋組件。請參閱第 46 頁 「底蓋組件」。
5. 拆下喇叭組件的接頭 **1**，然後鬆開喇叭纜線 **2**。



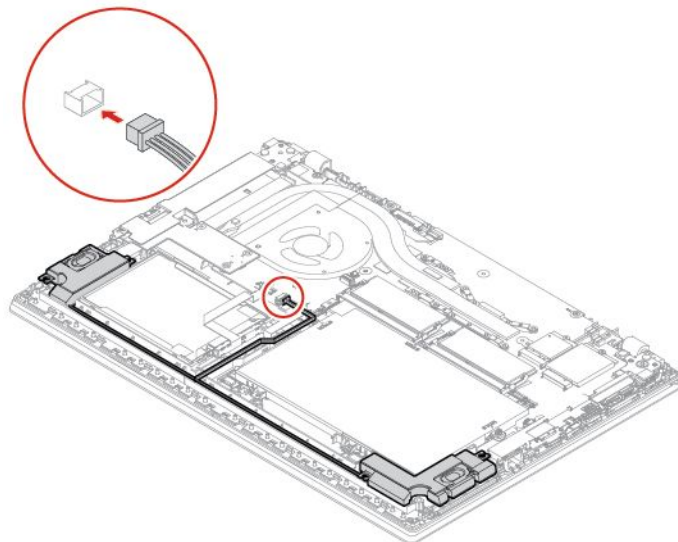
6. 卸下固定喇叭組件的螺絲 **1**，然後卸下喇叭組件 **2**。



7. 將新的喇叭組件安裝在定位 **1**，然後佈置喇叭纜線。然後，鎖上螺絲以固定喇叭組件 **2**。



8. 接上喇叭組件的接頭。



9. 裝回底蓋組件。

10. 將電腦翻轉過來。將 AC 電源整流器和所有拔掉的纜線連接到電腦。

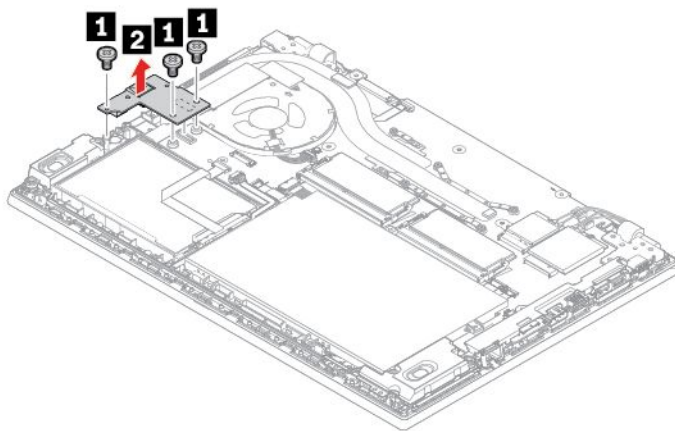
USB 和音效卡 (L490)

必要條件

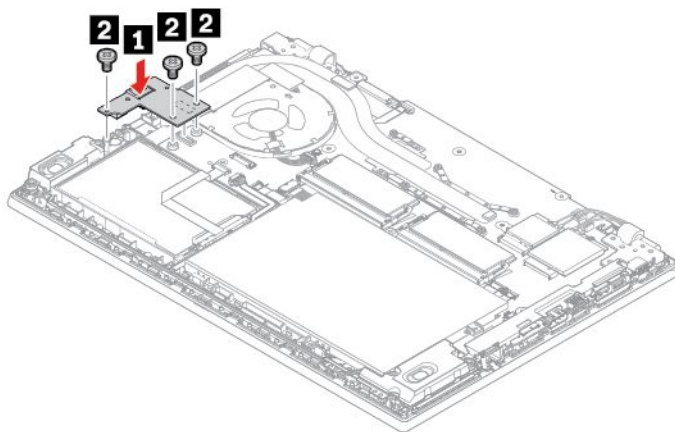
開始之前，請先閱讀第 83 頁附錄 A 「重要安全資訊」並列印下列指示。

更換程序

1. 停用內建電池。請參閱第 46 頁 「停用快速啟動和內建電池」。
2. 關閉電腦，然後拔掉電腦上的 AC 電源和所有連接的纜線。
3. 闔上電腦顯示器，把電腦翻轉過來。
4. 卸下底蓋組件。請參閱第 46 頁 「底蓋組件」。
5. 卸下固定 USB 和音效卡的螺絲 **1**，然後卸下 USB 和音效卡 **2**。



6. 將新的 USB 和音效卡安裝在定位 **1**，然後重新鎖上用於固定的螺絲 **2**。



7. 裝回底蓋組件。
8. 將電腦翻轉過來。將 AC 電源整流器和所有拔掉的纜線連接到電腦。

第 8 章 說明及支援

常見問題

如何存取控制台？	<ul style="list-style-type: none">開啟「開始」功能表，然後按一下 Windows 系統 → 控制台。使用 Windows Search。
如何關閉我的電腦？	開啟「開始」功能表並按一下 電源 。然後，按一下 關機 。
如何分割儲存磁碟機？	https://support.lenovo.com/solutions/ht503851
如果電腦停止回應，該怎麼辦。	<ol style="list-style-type: none">按住電源按鈕，直到電腦電源關閉。然後，重新啟動電腦。如果步驟 1 無效：<ul style="list-style-type: none">設有緊急重設孔的型號：將拉直的迴紋針插入緊急重設孔中，暫時切斷電源。然後，重新啟動已連接 AC 電源的電腦。未設有緊急重設孔的型號：<ul style="list-style-type: none">如果是配備卸除式電池的型號，請卸下卸除式電池並拔下所有電源。然後，重新連接 AC 電源並重新啟動電腦。如果是配備內建電池的型號，請拔下所有電源。按住電源按鈕約七秒。然後，重新連接 AC 電源並重新啟動電腦。
如果電腦被濺到液體，我該怎麼辦？	<ol style="list-style-type: none">請小心拔下 AC 電源整流器，並立即關閉電腦。您越快停止電流通過電腦，就越能減少短路帶來的損害。<p>注意：雖然立即關閉電腦可能會造成部分資料的遺失，但是不關機卻可能使電腦無法再使用。</p>請勿嘗試透過將電腦翻面的方式，來排出液體。如果您的電腦在底部設有鍵盤排水孔，液體將會透過排水孔排出。等您確定所有液體都乾掉後，再開啟電腦電源。
如何進入 UEFI BIOS 功能表？	重新啟動電腦。顯示標誌畫面時，請按 F1 進入 UEFI BIOS 功能表。
如何停用軌跡板？	<ol style="list-style-type: none">移至控制台，然後將檢視方式變更為大圖示或小圖示。按一下 滑鼠。隨即顯示「滑鼠內容」視窗。依照畫面上的指示完成設定。
我可以在哪裡下載最新的驅動程式和 UEFI BIOS？	<ul style="list-style-type: none">從 Lenovo Vantage。請參閱第 43 頁「安裝 Windows 10 和驅動程式」和第 42 頁「更新 UEFI BIOS」。請從 Lenovo 支援網站下載，網址是 https://support.lenovo.com。

錯誤訊息

如果您看到不在下表中的訊息，請先記錄錯誤訊息，然後關閉電腦並聯絡 Lenovo 尋求協助。請參閱第 81 頁「Lenovo 客戶支援中心」。

訊息	解決方案
0190：嚴重低電量錯誤	電腦因為電池電力過低，已經關閉。請將 AC 電源整流器連接到電腦，進行充電。
0191：系統安全性 - 要求的遠端變更無效	系統配置變更已失敗。請確認作業，然後再試一次。
0199：系統安全性 - 已超過安全性密碼重試次數。	您輸入錯誤的監督者密碼超過三次時，即會出現此訊息。請確認監督者密碼，然後再試一次。
0271：檢查 Date/Time 設定。	電腦未設定日期或時間。進入 UEFI BIOS 功能表並設定日期和時間。
210x/211x：HDDx/SSDx 偵測失敗/讀取錯誤	儲存磁碟機未運作。重新安裝儲存磁碟機。如果問題仍存在，請更換儲存磁碟機。
錯誤：非揮發性系統 UEFI 變數儲存區將滿。	<p>附註： 這個錯誤表示，由於 POST 後儲存空間不足，作業系統或程式無法建立、修改或刪除非揮發性系統 UEFI 變數儲存區中的資料。</p> <p>非揮發性系統 UEFI 變數儲存區是供 UEFI BIOS 和作業系統或程式使用。當作業系統或程式將大量資料儲存在變數儲存區時，便會發生此錯誤。POST 所需的所有資料（例如 UEFI BIOS 設定、晶片組或平台配置資料）都是儲存在單獨的 UEFI 變數儲存區。</p> <p>請在顯示錯誤訊息後按 F1 進入 UEFI BIOS 功能表。此時會出現對話框，要求確認清除儲存區。如果您選取「Yes」，則將刪除作業系統或程式建立的所有資料，但 Unified Extensible Firmware Interface 規格定義的全域變數除外。如果您選取「No」，則將保留所有資料，但作業系統或程式將無法建立、修改或刪除儲存區中的資料。</p> <p>如果在服務中心發生此錯誤，Lenovo 授權的服務人員將使用前述解決方案清除非揮發性系統 UEFI 變數儲存區。</p>
風扇錯誤。按下 ESC 以受限的效能啟動。	散熱風扇可能無法正常運作。顯示錯誤訊息後，請在五秒鐘內按下 ESC，以受限的效能來啟動電腦。否則，電腦會立即關機。如果下次啟動時問題仍然存在，請將電腦送修。

嗶聲錯誤

Lenovo SmartBeep 技術可以讓您在電腦發生螢幕變黑且發出嗶聲的狀況時，使用智慧型手機解碼嗶聲錯誤。如果要使用 Lenovo SmartBeep 技術解碼嗶聲錯誤：

1. 前往 <https://support.lenovo.com/smartbeep>，或掃描下列 QR 碼。



2. 下載適當的診斷應用程式並安裝在智慧型手機上。
3. 執行診斷應用程式並將智慧型手機放在電腦旁。
4. 按下電腦鍵盤上的 Fn 鍵，讓電腦再次發出嗶聲。診斷應用程式便會解碼嗶聲錯誤，並在智慧型手機上顯示可能的解決方案。

附註：請勿嘗試自行維修產品，除非客戶支援中心或產品文件指示您這麼做。並請僅將產品交由 Lenovo 授權的服務供應商來維修。

自助資源

請使用下列自助資源，深入了解電腦和疑難排解問題。

資源	如何存取？
使用 Lenovo Vantage 來： <ul style="list-style-type: none">• 配置裝置設定。• 下載並安裝 UEFI BIOS、驅動程式和韌體更新。• 保護電腦避免遭受外部威脅。• 診斷硬體問題。• 查看電腦保固狀態。• 存取 <i>使用手冊</i> 和實用的文章。	<ul style="list-style-type: none">• 開啟「開始」功能表，然後按一下 Lenovo Vantage。• 使用 Windows Search。
產品文件： <ul style="list-style-type: none">• <i>安全及保固手冊</i>• <i>設定手冊</i>• 本 <i>使用手冊</i>• <i>Regulatory Notice</i>	請前往 https://pcsupport.lenovo.com 。然後，依照畫面上的指示篩選您要的文件。
Lenovo 支援網站提供下列最新的支援資訊： <ul style="list-style-type: none">• 驅動程式及軟體• 診斷解決方案• 產品及維修保固• 產品及零件詳細資訊• 知識庫及常見問題	https://pcsupport.lenovo.com
Windows 說明資訊	<ul style="list-style-type: none">• 開啟「開始」功能表，然後按一下 取得說明或秘訣。• 使用 Windows Search 或 Cortana® 個人助理。• Microsoft 支援網站：https://support.microsoft.com

聯絡 Lenovo

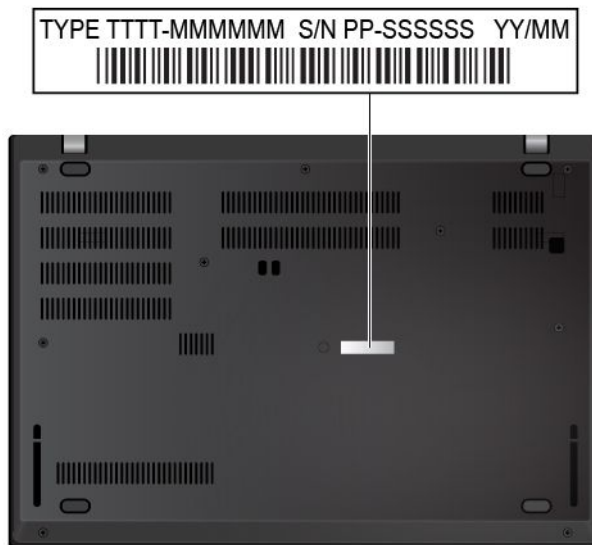
如果您已嘗試自行修正問題，但仍需要協助時，您可以聯絡 Lenovo 客戶支援中心。

在您聯絡 Lenovo 之前

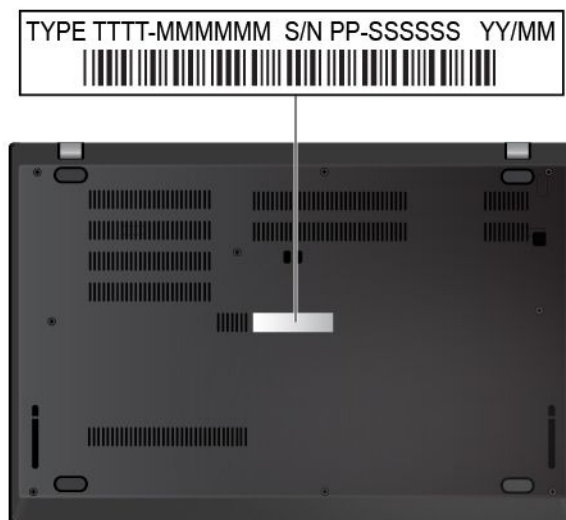
在您聯絡 Lenovo 之前，請準備下列資訊：

1. 記錄問題狀況和詳細資料：
 - 問題是什麼？問題是持續發生或間歇性發生？
 - 任何錯誤訊息或錯誤碼？
 - 您目前使用什麼作業系統？哪一種版本？
 - 發生問題時正在執行哪些軟體應用程式？
 - 可以使問題重現嗎？若可以，怎麼做？
2. 記錄系統資訊：
 - 產品名稱
 - 機型與序號

下圖顯示找到您電腦機型和序號的位置。



圖例 8. L490



圖例 9. L590

Lenovo 客戶支援中心

在保固期限內，您可以致電 Lenovo 客戶支援中心尋求協助。

電話號碼

如需所在國家或地區的 Lenovo 支援電話號碼清單，請前往下列網址取得最新的電話號碼
<https://pcsupport.lenovo.com/supportphonenumber>。

附註：電話號碼如有變更，恕不另行通知。如果沒有提供您所在國家或地區的電話號碼，請聯絡 Lenovo 轉銷商或 Lenovo 行銷服務人員。

保固期間享有的服務

- 問題判斷 - 經過訓練的技術人員會協助您判斷有無硬體問題，並找出解決問題的方案。
- Lenovo 硬體維修 - 若問題經判定為 Lenovo 硬體所致，而且也在保固期限內，則經過訓練的技術人員會提供適合的服務等級。
- 工程變更管理 - 產品售出後，有可能會需要進行變更。Lenovo 或 Lenovo 授權轉銷商會針對您的硬體進行適當的工程變更 (EC)。

未涵蓋的服務

- 更換或使用非 Lenovo 專用或製造或沒有保固的零件
- 找出軟體問題來源
- UEFI BIOS 配置為安裝或升級的一部分
- 變更、修改或升級裝置驅動程式
- 安裝和維護網路作業系統 (NOS)
- 安裝和維護程式

如需您 Lenovo 硬體產品適用的 Lenovo 有限保證條款內容，請參閱電腦隨附的 *安全及保固手冊* 中的「保固資訊」。

購買額外的服務

您可在保固期限內或之後向 Lenovo 購買額外服務，網址是 <https://www.lenovo.com/services>。

所提供的服務及服務名稱可能會因國家或地區而異。

附錄 A 重要安全資訊

安全注意事項

本資訊可協助您安全地使用電腦。請遵循並保留您的電腦隨附的所有資訊。本文件中的資訊不會影響購買合約條款或有限保固。如需相關資訊，請參閱電腦隨附的 *安全及保固手冊* 中的「保固資訊」。

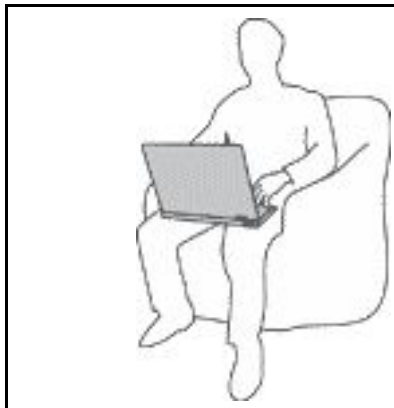
客戶的安全十分重要。我們的產品設計宗旨就是安全與效益。然而，個人電腦是一種電子裝置。電源線、電源整流器及其他特殊裝置可能帶來潛在安全風險，使用不當會導致身體受傷或財產受損。為了減少這些風險，請照著產品所附的說明操作、遵守有關產品及操作說明中的所有警告，並詳讀本文件中包含的資訊。確實遵守本文件及產品所提供的資訊，可以幫助您保護自己免於危險，也能創造更安全的電腦工作環境。

附註：本資訊包含電源整流器及電池的參考資訊。此外，還有一些產品（如喇叭及顯示器）也會隨附外接式電源整流器。如果您有這類產品，本資訊即適用於您的產品。此外，電腦產品包含硬幣大小的內部電池，用來提供系統時鐘的電力（即使拔下電腦電源插頭也一樣），所以電池安全資訊適用於所有電腦產品。

關於使用電腦的重要資訊

請務必遵循此處提供的重要要訣，以便輕鬆有效地使用您的電腦。否則，便可能導致不適或損害的情況，或造成電腦故障。

請避開電腦產生的高溫，以防自身安全。



當您的電腦處於開啟狀態，或正在為電池充電時，基座、手腕放置區及其他部分零件可能會發熱。熱度會隨著系統活動量及電池充電程度而有所不同。

若接觸身體的時間太久，儘管隔著衣服，還是可能會造成身體的不適，甚至會燙傷。

- 您的手、膝部或身體的其他任何部分，都不要與電腦上會發熱的部分接觸太久。
- 請定時讓您的手離開鍵盤的腕墊，稍作休息。

請避開 AC 電源整流器產生的高溫，以防自身安全。



AC 電源整流器連接到電源插座及電腦時會產生高溫。

若接觸身體的時間太久，儘管隔著衣服，還是可能會燙傷。

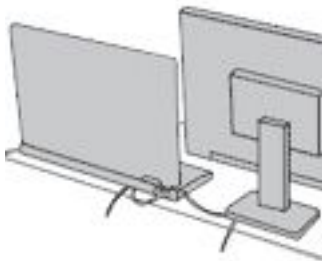
- 身體的任何部分都不要接觸使用中的 AC 電源整流器。
- 絕不能用來為身體保暖。
- 請勿在使用時將電源線纏繞在電源整流器上。

避免電腦接觸潮溼環境。



為了避免潑灑及遭受觸電的危險，請將液體遠離電腦。

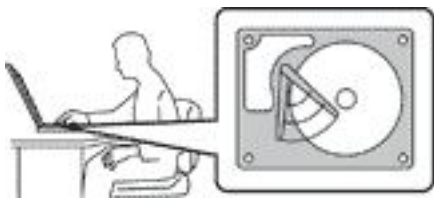
保護電纜線以避免損壞。



使用蠻力可能會弄壞或扯斷接線。

請佈置好通訊線路或 AC 電源整流器、滑鼠、鍵盤、印表機或任何其他電子裝置的纜線，避免被踩到、使人絆倒、被電腦或其他物品夾到，或因需要處理而干擾了電腦的運作。

在移動電腦時，請保護電腦和資料。



在移動配備儲存硬碟的電腦之前，請執行下列其中一項動作：

- 關機。
- 使它進入睡眠模式。
- 使它進入休眠模式。

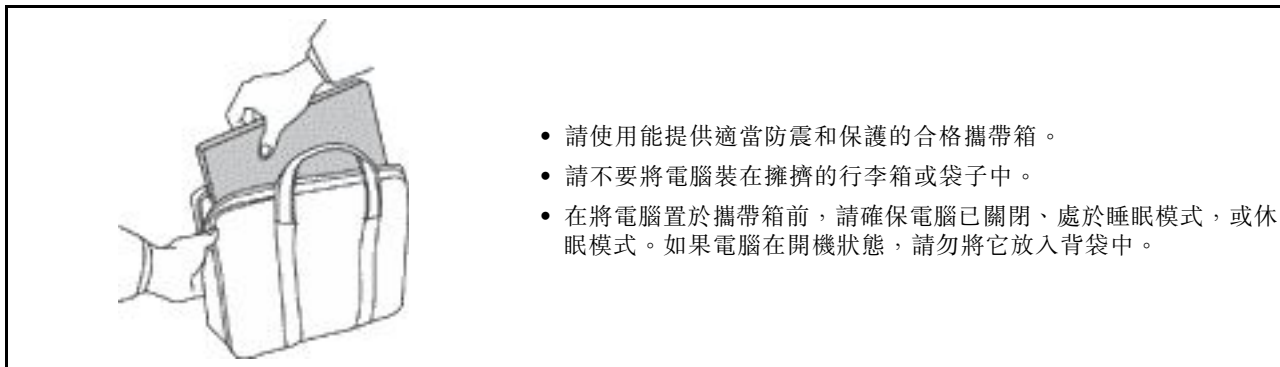
這樣可以協助避免對電腦造成傷害，以及可能的資料流失。

請小心地對待電腦。



請勿摔落、碰撞、刮傷、扭曲、撞擊、搖晃、推擠或放置重物在電腦、顯示器或外接式裝置上面。

攜帶電腦時請小心。



- 請使用能提供適當防震和保護的合格攜帶箱。
- 請不要將電腦裝在擁擠的行李箱或袋子中。
- 在將電腦置於攜帶箱前，請確保電腦已關閉、處於睡眠模式，或休眠模式。如果電腦在開機狀態，請勿將它放入背袋中。

需要立即處理的狀況

產品可能會因使用不當或疏忽而受損。有些產品損壞情形十分嚴重，應加以檢查，並視需要拿到授權維修點進行修理後才能重新使用。

和任何電子裝置一樣，開啟電源時都要特別注意產品的狀況。

在極少數的情況下，您可能會聞到電腦散發出氣味，或看到機器冒出煙霧或火花，您可能也會聽到爆聲、爆裂聲或嘶嘶聲。這些狀況可能只是意味着內部電子元件以安全且受控制的方式停止作用，或者表示有潛在的安全問題。請勿冒險或嘗試自行診斷這些狀況。請聯絡客戶支援中心，以取得進一步的指示。如需「服務及支援」電話號碼清單，請參閱下列網站：

<https://pcsupport.lenovo.com/supportphonenumberlist>

請經常檢查您的電腦及其元件是否有損壞、磨損或危險的跡象。如果您對元件的狀況有任何疑慮，請勿使用產品。請聯絡客戶支援中心或產品製造商，以取得檢查產品的指示，視需要將產品送修。

當您發現下列任何狀況（機率很低），或者對產品有安全上的顧慮時，請停止使用該產品，並拔除其電源和電信線路，直到您聯絡客戶支援中心，並取得進一步指引為止。

- 電源線、插頭、電源整流器、延長線、穩壓保護器或電源供應器破裂、受到破壞或損壞。
- 有過熱、冒煙、火花或著火的跡象。
- 電池損壞（如破裂、凹陷或刮痕）、放電，或電池上有異物堆積。
- 產品發出爆裂聲、嘶嘶聲、爆聲或強烈的氣味。
- 有被液體潑到或物體落到電腦產品、電源線或電源整流器上的跡象。
- 電腦產品、電源線或電源整流器碰觸到水。
- 在任何情況下摔落或損壞產品。
- 當您依照操作指示使用時，產品並未正常運作。

附註：如果您發現非 Lenovo 專用或製造的產品（如延長線）有這些狀況，請停止使用該產品，直到您與產品製造廠商聯絡以取得進一步指示，或直到您取得適當的更換品。

維修與升級

請勿嘗試自行維修產品，除非客戶支援中心或說明文件指示您這麼做。並請僅將產品送至經核准修理您特定產品的「服務提供者」。

附註：客戶可以自行升級或更換部分電腦零件。升級通常為選用項目。客戶獲准可自行安裝的更換零件稱為「客戶可自行更換組件」或 CRU。對於客戶可自行安裝的選用設備或自行更換的 CRU，Lenovo 都會提供說

明文件。安裝或更換零件時，您必須嚴格遵循所有指示。電源指示燈「熄滅」時，並不一定表示產品內部的電壓位準為零。當您要為配備電源線的產品卸下外殼前，請務必確定已關閉電源，而且產品電源線並未連接任何電源。如果您有任何問題或考量，請與客戶支援中心聯絡。

雖然在拔掉電源線之後，電腦內的零件都已停止運作，但為了您的安全，仍必須提出下列警告。



手指和其他身體部分應遠離危險的運作中零件。如果您受傷，請立即就醫。



避免碰觸電腦的高溫元件。在作業期間，某些元件的高溫可能足以灼傷皮膚。開啟電腦機殼之前，請關閉電腦電源、中斷電源，然後等候約 10 分鐘，讓元件冷卻。



更換 CRU 後，請在連接電源和操作電腦前重新安裝保護蓋，包括電腦外殼。這個動作很重要，有助於避免意外電擊，也可確保有效遏制在極罕見情況下發生的意外火災。



更換 CRU 時，請注意可能會導致受傷的銳邊或銳角。如果您受傷，請立即就醫。

電源線與電源整流器



危險

僅限使用產品製造廠商所提供的電源線和電源整流器。

電源線須通過安全檢驗。在德國，電源線必須是 H03VV-F、3G、0.75 mm²，或更適合的型號。在其他國家或地區必須根據規定使用適當的規格。

請勿將電源線纏繞在電源整流器或其他物品上。這麼做會導致電線磨損、斷裂或捲曲，可能會造成安全危害。

務必將電源線佈線在不會被人踩到、使人絆倒或會被物品夾壓到的地方。

請避免讓電源線和電源整流器接觸到液體。例如，請勿將電源線或電源整流器放在洗手槽、浴缸、廁所附近，或使用液體清潔劑清理過的地板上。液體可能會引起短路，尤其是在電源線或電源整流器因不當使用而壓壞的情況下。液體還會使電源線端子及（或）電源整流器上的接頭端子逐漸腐蝕，最後導致過熱。

確認所有電源線接頭都穩固地且完全地插入插座。

若電源整流器的 AC 輸入接腳已腐蝕，或在 AC 輸入處或任何地方有過熱跡象（如塑料變形），則請勿使用它們。

若電源線的任一端電源接點有腐蝕或過熱跡象，或電源線有任何損壞，請勿使用。

為了避免發生過熱，當電源整流器插入電源插座之後，請勿將衣服或其他物品覆蓋住電源整流器。

延長線及相關裝置

確定所使用的延長線、穩壓保護器、不斷電系統 (UPS) 和多孔延長線符合產品的用電要求。請勿超載使用這些裝置。如果使用多孔延長線，負載不應超過多孔延長線輸入額定功率。若您對於電源負載、電力需求及輸入功率有疑問，請向電氣技術人員請教。

插頭與插座



危險

如果電腦設備所使用的插座（電源插座）看起來已損壞或腐蝕，請讓合格的電氣技術人員更換插座後再使用。

請勿彎曲或變更插頭。如果插頭損壞，請聯絡製造廠商，以便更換新插頭。

請勿與耗用大量電力的其他家用或商用電器共用電源插座；否則，不穩的電壓可能會損壞您的電腦、資料，或連接的裝置。

某些產品配有三叉插頭。這類插頭只適合接地電源插座。這是安全特殊裝置。請勿嘗試將三相插頭插入不接地的插座，否則安全特殊裝置會失效。如果您無法將插頭插入插座，請與電氣技術人員聯絡，取得經核准的插座整流器，或將插座更換為可使用這類安全特殊裝置的插座。請勿超載使用電源插座。整體系統負載不應超過分支電路額定功率的百分之八十。若您對於電源負載及分支電路功率有疑問，請向電氣技術人員請教。

請確定所使用的電源插座已適當配線、便於使用，且位於設備附近。請勿將電源線完全拉開，致使其受到拉扯。

請確定電源插座所輸出的電壓和電流符合產品的需求。

從電源插座拔出或插入設備電源線時應當小心。

電源供應器聲明

請勿拆除電源供應器的外殼，或任何貼有以下標籤的零件。



貼有這些標籤的所有元件內部都有危險電壓、電流和能階。這些元件內部沒有可維修的零件。如果您懷疑其中一個零件有問題，請聯絡維修技術人員。

外接式裝置

警告：

請勿在電腦電源開啟期間，連接或拔除通用序列匯流排 (USB) 和 1394 接線以外的外接式裝置接線；否則，可能會損壞電腦。為了避免損壞所連接裝置，請在電腦關機後等待至少五秒鐘，才卸除外接式裝置。

一般電池注意事項



危險

Lenovo 提供與產品搭配使用的電池已經過相容性測試，請僅以 Lenovo 核准的零件進行更換。非 Lenovo 指定的電池，或是拆解或修改過的電池，並不在保固的涵蓋範圍內。

誤用電池或處理不當可能會導致過熱、液體外漏或爆炸。為了避免可能的傷害：

- 請勿打開、拆解或維修任何電池。
- 請勿壓碎或刺穿電池。
- 請勿讓電池發生短路，或讓電池接觸到水或其他液體。
- 請將電池放在孩童無法取得的地方。
- 讓電池遠離火源。

如果電池已經受損，或您注意到電池極端有放電的情況或有雜質堆積，請停止使用該電池。

將充電電池或含有充電電池的產品存放在室溫環境下，充電至約 30% 到 50% 的電量。建議您約每年一次為電池充電，以防止過度放電。

請勿將電池丟棄至以掩埋方式處理的垃圾堆中。請根據當地法令或規範來處理電池。

內建充電電池注意事項



危險

請勿嘗試移除或更換內建充電電池。該電池的更換，必須由 Lenovo 授權的維修單位或技術人員來進行。

電池充電時，請務必嚴格遵照產品文件中所附的說明。

Lenovo 授權的維修單位會依據當地法律和規章來回收 Lenovo 電池。

硬幣型鋰電池注意事項



危險

不當更換電池可能會引起爆炸。

如果硬幣型電池不是 CRU，請勿嘗試更換硬幣型電池。該電池的更換，必須由 Lenovo 授權的維修單位或技術人員來進行。

Lenovo 授權的維修單位會依據當地法律和規章來回收 Lenovo 電池。



當更換硬幣型鋰電池時，僅能使用製造商建議的相同或同等電池類型。鋰電池含有鋰，不當使用、處理或棄置可能會引起爆炸。吞食硬幣型鋰電池將會導致窒息，或在兩小時內造成體內灼傷，甚至可能死亡。

請將電池放在孩童無法取得的地方。如果吞食硬幣型鋰電池或在體內任一處，請立即就醫。

請勿將電池：

- 沾溼或浸入水中
- 置於 100 °C (212 °F) 以上的高溫環境
- 修理或拆解
- 留置在極低氣壓的環境
- 留置在極高溫的環境
- 壓扁、刺穿、切割或焚燒

請按照各地區有關廢棄電池的法令和規定處理舊電池。

下列聲明適用於美國加州的使用者。

加州高氯酸鹽資訊：

內含二氧化錳 (Manganese Dioxide) 硬幣型鋰電池的產品可能含有高氯酸鹽。

高氯酸鹽材料 - 可能需要特殊處理，請參閱<https://www.dtsc.ca.gov/hazardouswaste/perchlorate/>。

熱能與產品通風性



危險

在開啟和電池充電時，電腦、AC 整流器和許多配件都會發熱。筆記型電腦由於體積較小，因此會產生大量熱能。請務必遵循下列基本預防措施：

- 當您的電腦處於開啟狀態，或正在為電池充電時，基座、手腕放置區及其他部分零件可能會發熱。您的手、膝部或身體的任何其他部分，都應避免接觸電腦散熱區過長時間。使用鍵盤時，手掌要避免長時間放在手腕放置區上。電腦在正常運作時會發熱，而熱量則需視系統活動量及電池充電等級而定。若接觸身體的時間太久，儘管隔著衣服，還是可能會造成身體的不適，甚至會燙傷。請定時讓手休息一下，不要擺在手腕放置區上，暫停使用鍵盤；切記，不要長時間使用鍵盤。
- 請勿在易燃物附近或可能發生爆炸的環境下操作電腦或為電池充電。
- 本產品提供通風槽、風扇及（或）散熱器，以便您能安全、舒適並可靠地操作電腦。這些特殊裝置可能會由於產品放置在床、沙發、地毯或其他彈性表面上而無法發揮功能。切勿阻礙、遮蓋或停用這些特殊裝置。
- AC 電源整流器連接到電源插座及電腦時會產生高溫。使用 AC 整流器時，請勿讓其接觸身體的任何部位。切勿使用 AC 電源整流器來取暖。若接觸身體的時間太久，儘管隔著衣服，還是可能會燙傷。

為了您的安全起見，請務必遵循下列電腦基本預防措施：

- 電腦插電時，外殼務必蓋上。
- 定期檢查電腦外部是否有灰塵堆積。
- 清除擋板通風孔和所有縫隙內的灰塵。在灰塵較多或人來人往區域，可能要更頻繁地清理電腦。
- 請勿阻塞通風口或限制其開口大小。
- 請勿在傢俱中操作您的電腦，這可能會提高過熱的風險。
- 電腦周圍的溫度不能超過 35 °C (95 °F)。

電流安全資訊



危險

來自電源、電話與通訊纜線的電流會造成危險。

為了避免觸電的危險：

- 請勿在雷電交加時使用電腦。
- 在雷雨期間，請勿連接或拔除任何纜線，或安裝、維修或重新配置此產品。
- 電源線必須連接到配線妥當且已接地的電源插座中。
- 任何與本產品連接的設備都必須連接到配線妥當的電源插座中。
- 儘可能只使用單手來連接或拔除信號線。
- 若有任何起火、泡水或結構受損的跡象時，請勿開啟任何設備。
- 在安裝與配置程序期間，除非另有指示，否則請先拆掉連接的電源線、電池和所有纜線，再開啟裝置外殼。
- 在所有內部零件外殼固定妥當之前，請不要使用電腦。當內部零件和電路外露時，絕對不可使用電腦。



危險

在安裝、移動或打開此產品或其他連接裝置的外殼時，請依照下列程序來連接及拔除纜線。

連接：

1. 關閉所有裝置電源。
2. 首先，將所有纜線連接到裝置。
3. 接下來將信號線連接到接頭。
4. 再把電源線連接到插座。
5. 最後開啟裝置電源。

拔除：

1. 關閉所有裝置電源。
2. 首先，拔掉插座上的電源線。
3. 拔掉接頭上的信號線。
4. 從裝置拔掉所有纜線。

請先自牆上插座或電源插座拔除電源線，然後再安裝其他連接到電腦的電線。

只有在所有其他電線連到電腦後，才可能將電源線重新連接到牆上插座或電源插座。



危險

在雷雨期間，請勿執行任何更換作業，而且請勿從牆上的電話插座接上或取下電話線。

液晶顯示器 (LCD) 注意事項

警告：

液晶顯示器 (LCD) 是用玻璃製造的，因此操作不當或電腦掉落可能會使 LCD 破裂。如果 LCD 破裂導致內部液體沾到眼睛或手，請立即以清水沖洗沾染部位至少 15 分鐘；如果在清洗後出現任何症狀的話，請就醫治療。

附註：若為配備了含汞螢光燈（例如，非 LED）的產品，則液晶顯示器 (LCD) 的螢光燈含有汞；請根據當地、州省、國家聯邦的法律規定來報廢。

使用耳掛式耳機、頭戴式耳機或耳機



耳機音壓過高可能會有損聽力。將等化器調到最大會增加耳掛式和頭戴式耳機的輸出伏特，進而提高音壓位準。因此，若要保護聽力，請將等化器調到適當等級。

如果耳機接頭輸出不符合 EN 50332-2 規格，那麼長時間以高音量過度使用耳機，將對聽力造成危害。您電腦的耳機輸出接頭符合 EN 50332-2 子條款 7 的規定。這項規定限制電腦的寬頻真均方根 (RMS) 輸出電壓不得超過 150 mV。如果要預防聽力受損，請確定您使用的耳機亦符合 EN 50332-2 (條款 7 限制) 對於寬頻性質電壓為 75 mV 的要求。使用不符合 EN 50332-2 的耳機會因為音壓級過高而導致聽力受損。

如果您的 Lenovo 電腦產品組包裝中隨附耳機，耳機和電腦的組合便已符合 EN 50332-1 的規格。如果要使用不同的耳機，請確定其符合 EN 50332-1 (條款 6.5 限制值)。使用不符合 EN 50332-1 的耳機會因為音壓級過高而導致聽力受損。

窒息危險注意事項



窒息危險 — 產品內含小零件。

請放在三歲以下孩童無法接觸的地方。

塑膠袋注意事項



危險

塑膠袋可能會造成危險。請將塑膠袋置於嬰兒及兒童接觸不到的地方，以免發生窒息意外。

玻璃零件注意事項

警告：

您產品的部分零件可能是玻璃製品。如果產品掉落在堅硬表面或受到重大撞擊，此玻璃可能會破裂。如果玻璃破裂，請勿碰觸或嘗試將它取出。請停止使用您的產品，直到經過訓練的技術人員更換該玻璃為止。

預防靜電

靜電雖然對人體無害，但卻可能嚴重損壞電腦元件和選用設備。若不當處理靜電敏感零件，可能會損壞零件。當您打開選用設備或 CRU 的包裝時，請勿打開內含零件的防靜電保護袋，直到說明指示您安裝該零件為止。

處理選用設備或 CRU，或者在電腦內部執行作業時，請採取下列預防措施，以免靜電引起損壞：

- 減少身體的移動。移動會導致您周圍產生靜電。
- 處理元件時請小心。在處理配接卡、記憶體模組及其他電路板時，請抓住邊緣。切勿觸摸外露的電路。

- 防止他人碰觸元件。
- 當您安裝靜電敏感選用配備或 CRU 時，請將內含零件的防靜電保護袋，與金屬擴充槽外殼或電腦上其他未經塗飾的金屬表面碰觸至少兩秒鐘。如此可減少保護袋及您身體上的靜電。
- 可能的話，將對靜電敏感的零件從防靜電保護袋取出後，請立即安裝，不要讓零件離手。如果無法立即安裝零件，請將防靜電保護袋放在平滑的表面上，再將零件放置其上。
- 請勿將零件放在電腦外殼及其他金屬表面上。

作業環境

最大海拔高度（不加壓）

3048 公尺（10,000 英尺）

溫度

- 運作中：5 °C 至 35 °C（41 °F 至 95 °F）
- 使用原始出貨包裝進行存放及運輸：-20 °C 至 60 °C（-4 °F 至 140 °F）
- 無包裝存放：5 °C 至 43 °C（41 °F 至 109 °F）

附註：當您為電池充電時，其溫度必須高於 10 °C（50 °F）。

相對濕度

- 運作中：8% 至 95%，濕球溫度：23 °C（73 °F）
- 存放及運輸：5% 至 95%，濕球溫度：27 °C（81 °F）

清潔與維護

適當的保養及維護電腦，可以提高電腦的穩定性。下面幾個主題介紹如何讓電腦保持最佳效能。

基本維護要訣

以下是讓電腦維持正常運作的一些基本要點：

- 如果可以，請將電腦置於通風良好的乾燥區域，並且避免陽光直射。
- 請將包裝材料放在兒童拿不到的地方，以免因玩弄塑膠袋而窒息。
- 讓您的電腦遠離磁鐵、使用中的行動電話、電器產品或喇叭（至少需 13 公分或 5 吋以上）。
- 請避免經常將電腦放置於極端的溫度下（5 °C/41 °F 以下，或 35 °C/95 °F 以上）。
- 不要將任何東西（包括紙張）放在顯示器和鍵盤或置腕區之間。
- 電腦顯示器可能採用以某個角度開啟和使用的設計。請勿用力開啟顯示器。否則電腦鉸鏈可能會受損。
- 當您插著 AC 電源整流器時，請勿翻轉電腦，否則會損壞整流器的插頭。
- 在移動電腦前，請確定移除任何媒體、關閉連接的裝置，然後拔掉電線和接線。
- 如果您要拿起打開的電腦，請托住它的底部。不要抓住顯示器來提起電腦。
- 只有授權的 Lenovo 維修人員才能拆解和修復您的電腦。
- 不要改裝或用膠帶黏住卡榫來保持顯示器的開啟或關閉。
- 避免讓電腦和周邊設備直接暴露於可能產生負離子之設備釋放的空氣中。無論在什麼地方，請將電腦接地，以便安全地釋放靜電。

清潔您的電腦

最好可以定期清潔電腦，以保護表面，並確保運作無誤。

清潔電腦機殼：使用無棉絮的布沾濕溫和的肥皂和水，輕輕擦拭。避免讓機殼直接接觸液體。

清潔鍵盤：使用無棉絮的布沾濕溫和的肥皂和水，一次擦拭一個按鍵。如果同時擦拭多個按鍵，抹布可能會卡到附近的按鍵而使其損壞。避免將清潔劑直接噴在鍵盤上。如果要清除按鍵底下的任何碎屑或灰塵，您可以使用含清潔刷的攝影機風球，或使用吹風機的冷風。

清潔電腦螢幕：刮痕、油脂、灰塵、化學藥品和紫外線會影響電腦螢幕的效能。請使用乾的無棉絮軟布，輕輕擦拭螢幕。如果您在螢幕上看見疑似刮傷的痕跡，可能是印漬。請用柔軟的乾布輕輕的擦拭或揮去。如果無法清除污跡，可用無棉絮的軟布沾水或鏡片清潔液，不要讓電腦螢幕直接接觸液體。請務必擦乾電腦螢幕後，再闔上螢幕。

附錄 B 協助工具和人體工學資訊

本章提供協助工具和人體工學的相關資訊。

協助工具資訊

Lenovo 致力於協助聽覺、視覺和行動方面受限的使用者更加方便地存取資訊和技術。本節提供可讓這些使用者從電腦體驗中獲得最大效益之方法的相關資訊。您也可以從下列網站取得最新的協助工具資訊：

<https://www.lenovo.com/accessibility>

鍵盤快速鍵

下列清單包含可協助您的電腦更易於使用的鍵盤快速鍵。

附註：視鍵盤而定，以下部分鍵盤快速鍵可能不適用。

- **Windows 標誌按鍵 + U**：開啟輕鬆存取中心
- **按住右邊的 Shift 鍵八秒鐘**：開啟或關閉篩選鍵
- **按 Shift 鍵五次**：開啟或關閉相黏鍵
- **按住 Num Lock 鍵五秒鐘**：開啟或關閉切換鍵
- **左邊的 Alt 鍵+左邊的 Shift 鍵+Num Lock 鍵**：開啟或關閉滑鼠鍵
- **左邊的 Alt 鍵+左邊的 Shift 鍵+PrtScn (或 PrtSc) 鍵**：開啟或關閉高對比

如需相關資訊，請前往 <https://windows.microsoft.com>，然後使用下列任一關鍵字來搜尋：keyboard shortcuts、key combinations、shortcut keys。

輕鬆存取中心

Windows 作業系統上的輕鬆存取中心可讓您配置電腦，以滿足生理和認知需求。

存取 Ease of Access Center：

1. 移至**控制台**，並依照類別來檢視。
2. 按一下**輕鬆存取 → 輕鬆存取中心**。
3. 依照畫面上的指示選擇適當的工具。

輕鬆存取中心主要包含下列工具：

- **放大鏡**
放大鏡是一個實用的公用程式，可放大整個螢幕或部分螢幕，讓您能夠更清楚地看見項目。
- **朗讀程式**
朗讀程式是一種螢幕閱讀器，可朗讀螢幕上顯示的內容並描述錯誤訊息之類事件。
- **螢幕小鍵盤**
如果偏好使用滑鼠、搖桿或其他指標裝置來替代實體鍵盤，將資料鍵入或輸入電腦中，可以使用螢幕小鍵盤。螢幕小鍵盤會顯示一個包含所有標準按鍵的虛擬鍵盤。您可以使用滑鼠或其他指標裝置選取按鍵；如果您的電腦支援多點觸控螢幕，也可以輕點以選取按鍵。
- **高對比**
高對比是一項功能，可提高螢幕上某些文字和影像的色彩對比。因此，這些項目較為明顯且易於識別。
- **個人化鍵盤**

調整鍵盤設定，讓您的鍵盤更容易使用。例如，您可以使用您的鍵盤控制指標，並讓鍵盤更容易輸入某些按鍵組合。

- 個人化滑鼠

調整滑鼠設定，讓您的滑鼠更容易使用。例如，您可以變更指標外觀，並讓滑鼠更容易管理視窗。

語音辨識

語音辨識可讓您透過語音控制您的電腦。

您可以使用語音指令控制鍵盤和滑鼠。您可以使用語音指令啟動程式、開啟功能表、按一下螢幕上的物件、口述文字以輸入文件，以及撰寫和傳送電子郵件。

使用語音辨識：

1. 移至**控制台**，並依照類別來檢視。
2. 按一下**輕鬆存取 → 語音辨識**。
3. 依照畫面上的指示進行。

螢幕閱讀器技術

螢幕閱讀器技術主要著重於軟體程式介面、說明系統以及各種線上文件。如需螢幕閱讀器的相關資訊，請參閱下列內容：

- 搭配螢幕閱讀器使用 PDF：

<https://www.adobe.com/accessibility.html?promoid=DJGVE>

- 使用 JAWS 螢幕閱讀器：

<https://www.freedomscientific.com/Products/Blindness/JAWS>

- 使用 NVDA 螢幕閱讀器：

<https://www.nvaccess.org/>

螢幕解析度

您可以調整電腦的螢幕解析度使螢幕上的文字和影像更易於閱讀。

調整螢幕解析度：

1. 用滑鼠右鍵按一下桌面上的空白區域，然後按一下**顯示設定 → 顯示**。
2. 依照畫面上的指示進行。

附註：解析度設定太低可能會讓某些項目無法符合螢幕大小。

可自訂的項目大小

您可以變更項目大小，使螢幕上的項目更容易閱讀。

- 如果要暫時變更項目大小，請使用輕鬆存取中心中的放大鏡工具。
- 永久變更項目大小：

— 變更螢幕上所有項目的大小。

1. 用滑鼠右鍵按一下桌面上的空白區域，然後按一下**顯示設定 → 顯示**。
2. 依照畫面上的指示變更項目大小。對於某些應用程式，您的配置可能直到您登出後再次登入時才會生效。

— 變更網頁上的項目大小。

按住 Ctrl，然後按下加號 (+) 鍵放大文字，或按下減號 (-) 鍵縮小文字。

— 變更桌面上或視窗上的項目大小。

附註：此功能在某些視窗上可能無法運作。

如果您的滑鼠具有滾輪，請按住 Ctrl，然後捲動滾輪以變更項目大小。

業界標準接頭

您的電腦提供了業界標準接頭，可讓您連接輔助裝置。

無障礙格式的文件

Lenovo 提供了無障礙格式的電子文件，例如適當標記的 PDF 檔案或超文字標記語言 (HTML) 檔案。Lenovo 電子文件的開發，是為了確保有視覺障礙的使用者能夠透過螢幕閱讀器來閱讀文件。文件中的每個影像也包含適當的替代文字，以便有視覺障礙的使用者在使用螢幕閱讀器時能夠瞭解這些影像。

人體工學資訊

良好的人體工學習慣是非常重要的，不但能發揮您個人電腦的最大效能，同時也能避免不適的感覺。請佈置您的工作區和所使用的設備，以適合您的個人需要及所執行的工作種類。此外，也請養成健全的工作習慣，讓您在使用電腦時能發揮最大的效率和最佳的舒適度。

在辦公室以外工作時，您可能常常需要適應各種不同的環境。適應周圍光源、主動式坐姿和電腦硬體的擺設位置可增進您的工作效率，並讓您感到舒適。

本範例顯示人員在一般工作環境中的情況。即使您不在此種環境下工作，仍可遵守其中諸多要訣。養成良好的習慣，將可以獲得最好的效果。



一般姿勢：稍微改變一下工作姿勢，以消除長時間在相同姿勢下工作所引起的不適感。經常停下來做短暫的休息也有助於避免因工作姿勢所引起的不適感。

顯示器：顯示器的位置必須保持舒適的觀賞距離，亦即 510 公釐至 760 公釐（20 吋至 30 吋）。避免顯示器因頭頂的照明或室外光源而產生反光。保持螢幕清潔，並將亮度設在您可看清楚螢幕的等級。按下亮度控制鍵來調整顯示器的亮度。

頭部的位罝：頭部和頸部必須保持為舒適自然（垂直或直立）的位置。

座椅：座椅必須能提供良好的背部支撐，同時能調整高度。將椅子調整至最舒適姿勢的高度。

手臂和手部的位罝：如果可以的話，請使用座椅扶手或工作平台的某個區域來提供手臂的重量支撐。將前臂、手腕和手部維持在自然放鬆（水平）的位置。在打字時，僅輕觸按鍵而不要用力敲打。

腳的位罝：請將大腿與地板保持平行，將腳部平放在地板或腳踏墊上。

若出外旅行時要怎麼辦？

當您出門在外或在一般的環境下使用電腦時，可能無法遵照最佳人體工學原則。不論在何種環境下，請儘量遵照上述要訣。例如良好的坐姿和適當的照明，都有助您維持良好的舒適感和工作效率。如果您

不是待在辦公室中工作，請務必注意要採取主動式坐姿，工作中稍事休息。許多產品解決方案都可用來協助您修改及擴充您的電腦，讓其最貼近您的需求。您可以在以下網站找到這些選項中的某些部分 <https://www.lenovo.com/accessories>。請看看我們有哪些擴充基座解決方案及外接式產品可供您選擇，來配合您的需求並提供您需要的功能。

關於視力的問題？

筆記型電腦的視覺化顯示器螢幕的設計符合最高標準。這些視覺化顯示器螢幕為您提供鮮明清晰的影像以及大而明亮的顯示畫面，讓您輕鬆觀賞，減輕眼睛的負擔。長時間集中注視會使眼睛疲勞。如果您對眼睛疲勞或視覺不適的情況有疑問，請諮詢視力保健專家。

附錄 C Linux 作業系統的補充資訊

在部分國家或地區，Lenovo 可讓客戶選擇訂購已預先安裝 Linux® 作業系統的電腦。

如果您的電腦提供 Linux 作業系統，在使用電腦之前，請先閱讀下列資訊。請略過本文件中任何與 Windows 程式、公用程式和 Lenovo 預先安裝的應用程式有關的資訊。

存取 Lenovo 有限保固

本產品在 Lenovo 有限保固 (LLW) 條款的涵蓋範圍內，版本為 L505-0010-02 08/2011。您可以從下列網站使用多種語言檢視 LLW。請閱讀 Lenovo 有限保固，網址為：

https://www.lenovo.com/warranty/llw_02

電腦上也會預先安裝 LLW。若要存取 LLW：

- 對於 Ubuntu®，請造訪 `/usr/share/doc/lenovo-doc`
- 對於 Fedora®，請造訪 `/opt/Lenovo`

如果您無法從網站或電腦檢視 LLW，請聯絡當地 Lenovo 辦公室或轉銷商，以取得 LLW 的印製版本。

存取 Linux 發行版

Linux 是一個開放原始碼的作業系統，較為流行的 Linux 發行版包括 Ubuntu 和 Fedora。

如果要進一步瞭解 Ubuntu 作業系統，請造訪：

<https://www.ubuntu.com>

如果要進一步瞭解 Fedora 作業系統，請造訪：

<https://getfedora.org/>

取得支援資訊

如果您需要有關 Linux 作業系統或其他應用程式的說明、服務、技術協助或相關資訊，請聯絡 Linux 作業系統或應用程式的提供者。如果您需要電腦隨附的硬體元件的服務和支援，請聯絡 Lenovo。如需如何聯絡 Lenovo 的相關資訊，請參閱 *使用手冊* 和 *安全及保固手冊*。

如果要存取最新的 *使用手冊* 和 *安全及保固手冊*，請造訪：

<https://pcsupport.lenovo.com>

附錄 D 法規/標準符合和 TCO 認證資訊

本章提供有關 Lenovo 產品的法規、環境、RoHS 和 ENERGY STAR 資訊。

無線電波頻率相容性聲明

配備無線通訊的電腦機型符合核准無線使用的所有國家或地區的射頻和安全標準。

在使用您電腦所包含的無線裝置之前，請務必先閱讀本文件以及適用於您的國家或地區的 *Regulatory Notice*。

無線相關資訊

本主題提供有關 Lenovo 產品的無線相關資訊。

無線互通性

無線 LAN 卡的設計可與任何以「直接序列展頻」(Direct Sequence Spread Spectrum, DSSS)、「互補碼鍵控」(Complementary Code Keying, CCK) 技術及/或「正交劃頻多工」(Orthogonal Frequency Division Multiplexing, OFDM) 無線電技術為基礎的無線 LAN 產品互用，並且符合：

- 美國電子電機工程師學會所定義的無線 LAN 802.11b/g 標準、802.11a/b/g、802.11n、802.11ax，或 802.11ac。
- Wi-Fi Alliance® 所定義的無線相容性認證 (Wireless Fidelity, Wi-Fi®)。

附註：

- 部分型號可能不支援 802.11ax 功能，視您的無線配置而定。
- 對於某些國家或地區，您當地的法規可能會禁用 802.11ax。

使用環境與您的健康

本電腦包含的整合式無線網路卡是根據無線電波頻率 (RF) 安全標準和建議中的準則來運作；因此，Lenovo 相信消費者可以安全地使用本產品。該標準和建議值反映全球科學社群的共同看法以及科學家評估委員會與團體的討論結果，這些科學家一直在持續審查並解釋大量研究文獻。

在某些狀況或環境下，建築物所有人或組織機構負責人，可能會對無線裝置的使用有所限制。例如，這些情況和地區可能包括：

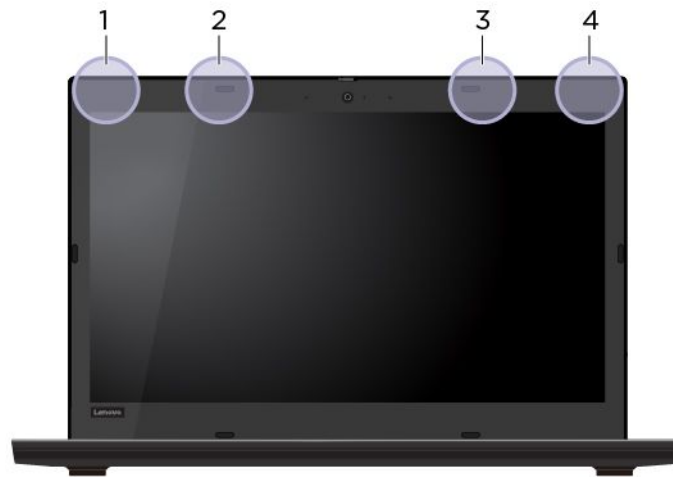
- 在飛機上、醫院內，或在加油站、爆破場地（使用電子引爆裝置）、醫療植入或穿戴式電子醫療設備（例如：心律調整器）附近。
- 在任何其他對他項裝置或服務的干擾風險被視為或確認為有害的環境中。

如果您對於在特定區域（例如機場或醫院）中使用無線裝置的規定不熟悉，建議您在開啟電腦前，先請求使用無線裝置的授權。

找出 UltraConnect 無線天線

您的電腦有 UltraConnect™ 無線天線系統。您可以隨時隨地啟用無線通訊。

下圖顯示您電腦上的天線位置：



L490

1. 無線 LAN 天線（輔助）
2. 無線 WAN 天線（輔助，選配）
3. 無線 WAN 天線（主要，選配）
4. 無線 LAN 天線（主要）

L590

1. 無線 LAN 天線（主要）
2. 無線 WAN 天線（主要，選配）
3. 無線 WAN 天線（輔助，選配）
4. 無線 LAN 天線（輔助）

找出無線法規注意事項

如需無線法規注意事項的相關資訊，請參閱網站上的 *Regulatory Notice*，網址為 <https://support.lenovo.com>。

歐盟 — 符合無線電設備指令

This product is in conformity with all the requirements and essential norms that apply to EU Council Radio Equipment Directive 2014/53/EU on the approximation of the laws of the Member States relating to radio equipment. The full text of the system EU declaration of conformity is available at:

<https://www.lenovo.com/us/en/compliance/eu-doc>

Lenovo cannot accept responsibility for any failure to satisfy the protection requirements resulting from a non-recommended modification of the product, including the installation of option cards from other manufacturers. This product has been tested and found to comply with the limits for Class B equipment according to European Standards harmonized in the Directives in compliance. The limits for Class B equipment were derived for typical residential environments to provide reasonable protection against interference with licensed communication devices.

巴西

Este equipamento não tem direito à proteção contra interferência prejudicial e não pode causar interferência em sistemas devidamente autorizados.

This equipment is not protected against harmful interference and may not cause interference with duly authorized systems.

墨西哥

Advertencia: En Mexico la operación de este equipo está sujeta a las siguientes dos condiciones: (1) es posible que este equipo o dispositivo no cause interferencia perjudicial y (2) este equipo o dispositivo debe aceptar cualquier interferencia, incluyendo la que pueda causar su operación no deseada.

新加坡



韓國

무선설비 전파 혼신 (사용주파수 2400~2483.5, 5725~5825 무선제품해당)

해당 무선설비가 전파혼신 가능성이 있으므로 인명안전과 관련된 서비스는 할 수 없음

SAR 정보

본 장치는 전파 노출에 대한 가이드라인을 충족합니다.

본 장치는 무선 송수신기입니다. 본 장치는 국제 가이드라인으로 권장되는 전파 노출에 대한 제한을 초과하지 않도록 설계되었습니다. 장치 액세서리 및 최신 부품을 사용할 경우 SAR 값이 달라질 수 있습니다. SAR 값은 국가 보고 및 테스트 요구 사항과 네트워크 대역에 따라 다를 수 있습니다. 본 장치는 사람의 신체에서 20mm 이상의 거리에서 사용할 수 있습니다.

國家和地區的環保資訊

本節提供有關 Lenovo 產品的環境、回收和 RoHS 資訊。

回收與環保資訊

Lenovo 鼓勵資訊技術 (IT) 設備擁有者負責回收不再使用的設備。Lenovo 提供多樣的方案及服務能協助設備保管人回收 IT 產品。如需有關回收 Lenovo 產品的資訊，請造訪：

<https://www.lenovo.com/recycling>

我們產品的最新環保資訊可從下列網址取得：

<https://www.lenovo.com/ecodeclaration>

重要 WEEE 資訊



Lenovo 產品上的 WEEE 標記適用於具有 WEEE 及電子廢棄物相關法規（例如，歐盟 WEEE 指令、印度電子廢棄物管理法規）的國家或地區。設備會依據當地的廢電子電機設備 (WEEE) 相關法規加上標籤。這些法規制定了各地理區域內的舊設備取回與回收架構。此標籤適用於各種產品，以指出該項產品不得丟棄，應於使用壽命終止時交由集中處理系統收回。

凡是具有 WEEE 標記的電子電機設備 (EEE)，其使用者不可將使用壽命終止的 EEE 當成未分類都市廢棄物來棄置，必須聯絡當地的回收機構來取回、回收及處理 WEEE，以盡可能降低 EEE 因存在有害物質而對環境及人體健康造成的任何潛在影響。Lenovo 電子電機設備 (EEE) 包含的零件和組件有可能在使用壽命終止時被歸類為有害廢棄物。

EEE 和廢電子電機設備 (WEEE) 可免費遞送至銷售處或任何銷售與二手 EEE 或 WEEE 同性質且同功能之電子電機設備的配銷商。

如需其他 WEEE 資訊，請前往：

<https://www.lenovo.com/recycling>

匈牙利 WEEE 資訊

身為製造商的 Lenovo，應承擔為履行匈牙利法令第 197/2014 (VIII.1.) 號第 12 節第 (1) 至 (5) 小節規定的義務而產生的費用。

日本回收聲明

Collect and recycle a disused Lenovo computer or monitor

If you are a company employee and need to dispose of a Lenovo computer or monitor that is the property of the company, you must do so in accordance with the Law for Promotion of Effective Utilization of Resources. Computers and monitors are categorized as industrial waste and should be properly disposed of by an industrial waste disposal contractor certified by a local government. In accordance with the Law for Promotion of Effective Utilization of Resources, Lenovo Japan provides, through its PC Collecting and Recycling Services, for the collecting, reuse, and recycling of disused computers and monitors. For details, visit the Lenovo Web site at:

<https://www.lenovo.com/recycling/japan>

Pursuant to the Law for Promotion of Effective Utilization of Resources, the collecting and recycling of home-used computers and monitors by the manufacturer was begun on October 1, 2003. This service is provided free of charge for home-used computers sold after October 1, 2003. For details, go to:

<https://www.lenovo.com/recycling/japan>

Dispose of Lenovo computer components

Some Lenovo computer products sold in Japan may have components that contain heavy metals or other environmental sensitive substances. To properly dispose of disused components, such as a printed circuit board or drive, use the methods described above for collecting and recycling a disused computer or monitor.

Dispose of disused lithium batteries from Lenovo computers

A button-shaped lithium battery is installed inside your Lenovo computer to provide power to the computer clock while the computer is off or disconnected from the main power source. If you need to replace it with a new one, contact your place of purchase or contact Lenovo for service. If you need to dispose of a disused lithium battery, insulate it with vinyl tape, contact your place of purchase or an industrial-waste-disposal operator, and follow their instructions.

Disposal of a lithium battery must comply with local ordinances and regulations.

Dispose of a disused battery from Lenovo notebook computers

Your Lenovo notebook computer has a lithium ion battery or a nickel metal hydride battery. If you are a company employee who uses a Lenovo notebook computer and need to dispose of a battery, contact the proper person in Lenovo sales, service, or marketing, and follow that person's instructions. You also can refer to the instructions at:

<https://www.lenovo.com/jp/ja/environment/recycle/battery/>

If you use a Lenovo notebook computer at home and need to dispose of a battery, you must comply with local ordinances and regulations. You also can refer to the instructions at:

<https://www.lenovo.com/jp/ja/environment/recycle/battery/>

巴西回收資訊

Declarações de Reciclagem no Brasil

Descarte de um Produto Lenovo Fora de Uso

Equipamentos elétricos e eletrônicos não devem ser descartados em lixo comum, mas enviados à pontos de coleta, autorizados pelo fabricante do produto para que sejam encaminhados e processados por empresas especializadas no manuseio de resíduos industriais, devidamente certificadas pelos órgãos ambientais, de acordo com a legislação local.

A Lenovo possui um canal específico para auxiliá-lo no descarte desses produtos. Caso você possua um produto Lenovo em situação de descarte, ligue para o nosso SAC ou encaminhe um e-mail para: reciclar@lenovo.com, informando o modelo, número de série e cidade, a fim de enviarmos as instruções para o correto descarte do seu produto Lenovo.

歐盟的電池回收資訊



Notice: This mark applies only to countries within the European Union (EU).

Batteries or packaging for batteries are labeled in accordance with European Directive 2006/66/EC concerning batteries and accumulators and waste batteries and accumulators. The Directive determines the framework for the return and recycling of used batteries and accumulators as applicable throughout the European Union. This label is applied to various batteries to indicate that the battery is not to be thrown away, but rather reclaimed upon end of life per this Directive.

In accordance with the European Directive 2006/66/EC, batteries and accumulators are labeled to indicate that they are to be collected separately and recycled at end of life. The label on the battery may also include a chemical symbol for the metal concerned in the battery (Pb for lead, Hg for mercury, and Cd for cadmium). Users of batteries and accumulators must not dispose of batteries and accumulators as unsorted municipal waste, but use the collection framework available to customers for the return, recycling, and treatment of batteries and accumulators. Customer participation is important to minimize any potential effects of batteries and accumulators on the environment and human health due to the potential presence of hazardous substances.

Before placing electrical and electronic equipment (EEE) in the waste collection stream or in waste collection facilities, the end user of equipment containing batteries and/or accumulators must remove those batteries and accumulators for separate collection.

Dispose of lithium batteries and battery packs from Lenovo products

A coin-cell type lithium battery might be installed inside your Lenovo product. You can find details about the battery in the product documentation. If the battery needs to be replaced, contact your place of purchase or contact Lenovo for service. If you need to dispose of a lithium battery, insulate it with vinyl tape, contact your place of purchase or a waste-disposal operator, and follow their instructions.

Dispose of battery packs from Lenovo products

Your Lenovo device might contain a lithium-ion battery pack or a nickel metal hydride battery pack. You can find details on the battery pack in the product documentation. If you need to dispose of a battery pack, insulate it with vinyl tape, contact Lenovo sales, service, or your place of purchase, or a waste-disposal operator, and follow their instructions. You also can refer to the instructions provided in the user guide for your product.

For proper collection and treatment, go to:

<https://www.lenovo.com/environment>

中國大陸回收資訊

《废弃电器电子产品回收处理管理条例》提示性说明

联想鼓励拥有联想品牌产品的用户当不再需要此类产品时，遵守国家废弃电器电子产品回收处理相关法律法规，将其交给当地具有国家认可的回收处理资质的厂商进行回收处理。更多回收服务信息，请点击进入<http://support.lenovo.com.cn/activity/551.htm>

台灣的電池回收資訊



廢電池請回收

美國和加拿大的電池回收資訊



US & Canada Only

國家和地區的有害物質限制 (RoHS) 指令

Lenovo 產品的最新環保資訊可從下列網址取得：

<https://www.lenovo.com/ecodeclaration>

歐盟 RoHS

This Lenovo product, with included parts (cables, cords, and so on) meets the requirements of Directive 2011/65/EU on the restriction of the use of certain hazardous substances in electrical and electronic equipment (“RoHS recast” or “RoHS 2”).

For more information about Lenovo worldwide compliance on RoHS, go to:

<https://www.lenovo.com/rohs-communication>

土耳其 WEEE/RoHS

Türkiye AEEE Yönetmeliğine Uygunluk Beyanı

Bu Lenovo ürünü, T.C. Çevre ve Orman Bakanlığı'nın “Atık Elektrik ve Elektronik Eşyalarda Bazı Zararlı Maddelerin Kullanımının Sınırlandırılmasına Dair Yönetmelik (AEEE)” direktiflerine uygundur.

AEEE Yönetmeliğine Uygundur.

烏克蘭 RoHS

Цим підтверджуємо, що продукція Леново відповідає вимогам нормативних актів України, які обмежують вміст небезпечних речовин

印度 RoHS

RoHS compliant as per E-Waste (Management) Rules.

中國大陸 RoHS

The information in the following table is applicable to products manufactured on or after January 1, 2015 for sale in the People’s Republic of China.

产品中有害物质的名称及含量

部件名称	铅 (Pb)	汞 (Hg)	镉 (Cd)	六价铬 (Cr (VI))	多溴联苯 (PBB)	多溴二苯醚 (PBDE)
印刷电路板组件	X	○	○	○	○	○
硬盘	X	○	○	○	○	○
光驱	X	○	○	○	○	○
LCD 面板 (LED 背光源)	X	○	○	○	○	○
键盘	X	○	○	○	○	○
内存	X	○	○	○	○	○
电池	X	○	○	○	○	○
电源适配器	X	○	○	○	○	○
底壳、顶盖和扬声器	X	○	○	○	○	○

注:

本表依据SJ/T 11364的规定编制。

○: 表示该有害物质在该部件所有均质材料中的含量均在 GB/T 26572 标准规定的限量要求以下。

X: 表示该有害物质至少在该部件的某一均质材料中的含量超出 GB/T 26572 标准规定的限量要求。标有“X”的部件, 皆因全球技术发展水平限制而无法实现有害物质的替代。印刷电路板组件包括印刷电路板 (PCB) 及其组件、集成电路 (IC) 和连接器。某些型号的产品可能不包含上表中的某些部件, 请以实际购买机型为准。

图示:



在中华人民共和国境内销售的电子信息产品上将印有“环保使用期限” (EPuP) 符号。圆圈中的数字代表产品的正常环保使用期限。

台灣 RoHS

單元 Unit	限用物質及其化學符號 Restricted substances and its chemical symbols					
	鉛Lead (Pb)	汞Mercury (Hg)	鎘Cadmium (Cd)	六價鉻 Hexavalent chromium (Cr ⁶⁺)	多溴聯苯 Polybrominated biphenyls (PBB)	多溴二苯醚 Polybrominated diphenyl ethers (PBDE)
印刷電路板組件	-	○	○	○	○	○
硬碟機	-	○	○	○	○	○
LCD面板 (LED背光源)	-	○	○	○	○	○
鍵盤	-	○	○	○	○	○
記憶體	-	○	○	○	○	○
電源供應器	-	○	○	○	○	○
底殼、頂蓋和喇叭	-	○	○	○	○	○
麥克風	-	○	○	○	○	○
攝影機	-	○	○	○	○	○
風扇	-	○	○	○	○	○
分離式電源線組	-	○	○	○	○	○
固態硬碟	-	○	○	○	○	○

備考1. “超出0.1 wt %” 及 “超出0.01 wt %” 係指限用物質之百分比含量超出百分比含量基準值。
 Note 1: “Exceeding 0.1 wt %” and “exceeding 0.01 wt %” indicate that the percentage content of the restricted substance exceeds the reference percentage value of presence condition.

備考2. “○” 係指該項限用物質之百分比含量未超出百分比含量基準值。
 Note 2: “○” indicates that the percentage content of the restricted substance does not exceed the percentage of reference value of presence.

備考3. “-” 係指該項限用物質為排除項目。
 Note 3: The “-” indicates that the restricted substance corresponds to the exemption.

電磁放射注意事項

美國聯邦通訊委員會 (FCC) 供應商的相容性聲明

下列資訊適用於 ThinkPad L490 和 ThinkPad L590，機型：20Q5、20Q6、20Q7 和 20Q8

This equipment has been tested and found to comply with the limits for a Class B digital device, pursuant to Part 15 of the FCC Rules. These limits are designed to provide reasonable protection against harmful interference in a residential installation. This equipment generates, uses, and can radiate radio frequency energy and, if not installed and used in accordance with the instructions, may cause harmful interference to radio communications. However, there is no guarantee that interference will not occur in a particular installation. If this equipment does cause harmful interference to radio or television reception, which can be determined by turning the equipment off and on, the user is encouraged to try to correct the interference by one or more of the following measures:

- Reorient or relocate the receiving antenna.
- Increase the separation between the equipment and receiver.
- Connect the equipment into an outlet on a circuit different from that to which the receiver is connected.
- Consult an authorized dealer or service representative for help.

Lenovo is not responsible for any radio or television interference caused by using other than recommended cables and connectors or by unauthorized changes or modifications to this equipment. Unauthorized changes or modifications could void the user's authority to operate the equipment.

This device complies with Part 15 of the FCC Rules. Operation is subject to the following two conditions: (1) this device may not cause harmful interference, and (2) this device must accept any interference received, including interference that may cause undesired operation.

Responsible Party:
Lenovo (United States) Incorporated
7001 Development Drive
Morrisville, NC 27560
Email: FCC@lenovo.com



FCC ID 和 IC 憑證資訊

您可以透過下列任一種方法找到 FCC 和 IC 憑證資訊：

- 透過預先安裝於電腦上的電子標籤畫面。若要查看電子標籤畫面，請參閱第 112 頁「法規標籤」。
- 位於黏貼在電腦運貨箱外部的實體標籤上。

加拿大工業部遵守注意事項

CAN ICES-3(B)/NMB-3(B)

歐盟符合性

EU Contact: Lenovo (Slovakia), Landererova 12, 811 09 Bratislava, Slovakia



Compliance with the EMC Directive

This product is in conformity with the protection requirements of EU Council Directive 2014/30/EU on the approximation of the laws of the Member States relating to electromagnetic compatibility.

This product has been tested and found to comply with the limits for Class B equipment according to European Standards harmonized in the Directives in compliance. The Class B requirements for equipment are intended to offer adequate protection to broadcast services within residential environments.

EU ErP (EcoDesign) Directive (2009/125/EC) - external power adapters (Regulation (EU) 2019/1782)

Lenovo products are designed to work with a range of compatible power adapters. Access <https://www.lenovo.com/us/en/compliance/eu-doc> to view the compatible power adapters. For the detailed power adapter specifications for your computer, go to <https://support.lenovo.com>.

德國 B 級規範聲明

Hinweis zur Einhaltung der Klasse B zur elektromagnetischen Verträglichkeit

Dieses Produkt entspricht den Schutzanforderungen der EU-Richtlinie zur elektromagnetischen Verträglichkeit Angleichung der Rechtsvorschriften über die elektromagnetische Verträglichkeit in den EU-Mitgliedsstaaten und hält die Grenzwerte der Klasse B der Norm gemäß Richtlinie.

Um dieses sicherzustellen, sind die Geräte wie in den Handbüchern beschrieben zu installieren und zu betreiben. Des Weiteren dürfen auch nur von der Lenovo empfohlene Kabel angeschlossen werden. Lenovo übernimmt keine Verantwortung für die Einhaltung der Schutzanforderungen, wenn das Produkt ohne Zustimmung der Lenovo verändert bzw. wenn Erweiterungskomponenten von Fremdherstellern ohne Empfehlung der Lenovo gesteckt/eingebaut werden.

Zulassungsbescheinigung laut dem Deutschen Gesetz über die elektromagnetische Verträglichkeit von Betriebsmitteln, EMVG vom 20. Juli 2007 (früher Gesetz über die elektromagnetische Verträglichkeit von Geräten), bzw. der EU Richtlinie 2014/30/EU, der EU Richtlinie 2014/53/EU Artikel 3.1b), für Geräte der Klasse B.

Dieses Gerät ist berechtigt, in Übereinstimmung mit dem Deutschen EMVG das EG-Konformitätszeichen - CE - zu führen. Verantwortlich für die Konformitätserklärung nach Paragraf 5 des EMVG ist die Lenovo (Deutschland) GmbH, Meitnerstr. 9, D-70563 Stuttgart.

日本 VCCI Class B 相容性聲明

この装置は、クラスB機器です。この装置は、住宅環境で使用することを目的としていますが、この装置がラジオやテレビジョン受信機に近接して使用されると、受信障害を引き起こすことがあります。
取扱説明書に従って正しい取り扱いをして下さい。

VCCI-B

以小於或等於每相位 20 A 之額定電流連接電源之產品的日本相容性聲明

日本の定格電流が 20A/相 以下の機器に対する高調波電流規制
高調波電流規格 JIS C 61000-3-2 適合品

日本 AC 電源線注意事項

The ac power cord shipped with your product can be used only for this specific product. Do not use the ac power cord for other devices.

本製品およびオプションに電源コード・セットが付属する場合は、それぞれ専用のものになっていますので他の電気機器には使用しないでください。

其他的國家和地區法規符合和 TCO 認證資訊

本節提供有關 Lenovo 產品的其他法規符合資訊。

憑證相關資訊

產品名稱	機型	法規符合 ID
<ul style="list-style-type: none">ThinkPad L490ThinkPad L490 LTE (僅限中國大陸)	20Q5 和 20Q6	TP00096C/TP00096D*
<ul style="list-style-type: none">ThinkPad L590ThinkPad L590 LTE (僅限中國大陸)	20Q7 和 20Q8	TP00097C/TP00097D*

* 僅限印度

最新的法規/標準符合資訊可從下列網址取得：

<https://www.lenovo.com/compliance>

法規標籤

視您所在的國家或地區而定，您可以透過下列其中一種方式找到政府要求的法規資訊：

- 位於黏貼在電腦運貨箱外部的實體標籤上
- 位於黏貼在電腦本體的實體標籤上
- 透過預先安裝於電腦上的電子標籤畫面

若要存取電子標籤畫面，請重新啟動電腦。顯示標誌畫面時，請按 F9 或輕點提示，進入 Startup Interrupt 功能表，然後是 Regulatory Information 選項。

韓文電子標籤注意事項

이 제품은 전자적표시(e-labelling)가 되어있습니다.

TCO 認證

特定型號經 TCO 認證，並具有 TCO 認證標誌。

附註：TCO 認證是一項針對 IT 產品核發的國際第三方永續性認證。如需詳細資訊，請前往 <https://www.lenovo.com/us/en/compliance/tco>。

出口分類注意事項

本產品遵守美國出口管理法規 (EAR)，出口貨品分類管制碼 (ECCN) 為 5A992.c。本產品禁止再出口至 EAR E1 國家或地區名單中的任何禁運國家或地區。

台灣適用之 Lenovo 產品服務資訊

委製商/進口商名稱: 荷蘭商聯想股份有限公司台灣分公司
進口商地址: 台北市中山區樂群三路128號16樓
進口商電話: 0800-000-702 (代表號)

台灣視力保健聲明


警語：使用過度恐傷害視力

注意事項：

- 使用30分鐘請休息10分鐘。
- 未滿2歲幼兒不看螢幕，2歲以上每天看螢幕不要超過1小時。

歐亞聯盟補充資訊

Назначение	персональный компьютер для личного и служебного использования, для передачи данных, с поддержкой различных профилей подключения (Wi-Fi, Bluetooth и пр.).
Изготовитель	Леново ПЦ ХК Лимитед, 23/Ф Линколн Хаус, Тайку Плэйс 979 Кингз Роуд, Куарри Бэй, Гонконг (Lenovo PC HK Limited, 23/F Lincoln House, Taikoo Place 979 King's Road, Quarry Bay, Hong Kong)
Страна производства	Китай

Наименование и местонахождение уполномоченного изготовителя лица	ООО «Леново (Восточная Европа/Азия)» 143401, Московская область, г. Красногорск, бульвар Строителей, дом 4, корпус 1, помещение VII, тел. +7 495 645 83 38, факс +7 495 645 78 77.
Импортер	Наименование, адрес импортера и информация для связи с ним указаны на этикетке* на упаковке продукции. <i>*Согласно ГОСТ 2.601-2013 «Единая система конструкторской документации. Эксплуатационные документы», пункт 5.1, подпункт 5.1.2, этикетка является видом эксплуатационных документов.</i>
Дата изготовления (месяц и год)	Указана на этикетке* на упаковке продукции, в графе Date (дата указана в формате год-месяц-дата). Для получения более подробной информации посетите веб-сайт: https://support.lenovo.com
Единый знак обращения на рынке стран Таможенного союза	

巴西音訊注意事項

Ouvir sons com mais de 85 decibéis por longos períodos pode provocar danos ao sistema auditivo.

ENERGY STAR 機型資訊



ENERGY STAR 係美國環境保護局與美國能源部聯合推動之方案，旨在藉由高能源效率之產品及常規節省金錢並保護環境。

Lenovo 以提供本公司客戶符合 ENERGY STAR 設計規定之產品為榮。下列機型在製造時經設計及測試後已符合 ENERGY STAR 計劃需求。

20Q5、20Q6、20Q7 和 20Q8

如需 Lenovo ENERGY STAR 認證產品的相關資訊，請前往：

https://www.lenovo.com/us/en/social_responsibility/energy/

使用符合 ENERGY STAR 的產品及運用電腦的電源管理功能，有助於減少耗電。縮減耗電有助於樽節支出、淨化環境，以及減少散發溫室氣體。

如需 ENERGY STAR 的相關資訊，請造訪：

<https://www.energystar.gov>

Lenovo 建議您於每日作業時，徹底執行能源之有效利用。為促使能源之有效利用，Lenovo 設有預設的電源計劃。若要變更電源計劃，請參閱第 27 頁「設定電源計劃」。

附錄 E 注意事項和商標

注意事項

Lenovo 不見得會對所有國家或地區都提供本文件所提的各項產品、服務或功能。如需您所在地區目前提供之產品與服務的相關資訊，請洽詢當地的 Lenovo 業務代表。本文件在提及 Lenovo 的產品、程式或服務時，不表示或暗示只能使用 Lenovo 的產品、程式或服務。只要未侵犯 Lenovo 的智慧財產權，任何功能相當的產品、程式或服務都可以取代 Lenovo 的產品、程式或服務。不過，其他產品、程式或服務在運作上的評價與驗證，其責任屬於使用者。

Lenovo 對於本文件的內容擁有專利或專利計畫。提供本文件不代表提供這些專利的授權。您可以用書面方式提出授權之相關問題，來函請寄到：

*Lenovo (United States), Inc.
8001 Development Drive
Morrisville, NC 27560
U.S.A.
Attention: Lenovo Director of Licensing*

LENOVO 係以「現狀」提供本文件，而不提供任何明示或默示之保證，其中包括且不限於非侵害、可售性或符合非特定用途之默示保證。有些轄區在特定交易上，不允許排除明示或暗示的保證，因此，這項聲明不一定適合您。

因此，Lenovo 會定期修訂，並將修訂後的內容納入新版中。為提供更好的服務，Lenovo 保留隨時改善和/或修改您電腦隨附之手冊所述的產品和軟體程式，以及手冊內容的權利，恕不另行通知。

您電腦隨附之手冊所述的軟體介面和功能，以及硬體配置，可能無法完全符合您所購買之電腦的實際配置。如需產品配置，請參閱相關合約（如有）或產品包裝清單，請洽詢產品銷售的配銷商。Lenovo 得以各種 Lenovo 認為適當的方式使用或散佈由貴客戶提供的任何資訊，而無需對貴客戶負責。

本文件中所述產品不適用於移植手術或其他的生命維持應用，因其功能失常有造成人員傷亡的可能。本文件中所包含的資訊不影響或變更 Lenovo 產品的規格或保證。本文件不會在 Lenovo 或協力廠商的智慧財產權以外提供任何明示或暗示的保證。本文件中所提供的所有資訊均由特定環境取得，而且僅做為說明用途。在其他作業環境中獲得的結果可能有明顯的差異。

Lenovo 得以各種 Lenovo 認為適當的方式使用或散佈由貴客戶提供的任何資訊，而無需對貴客戶負責。

本出版品中所有提及非 Lenovo 網站的部分僅供讀者參考方便，Lenovo 並不對這些網站進行任何方面的背書。這些網站中的資料，並不包含在 Lenovo 產品的資料中，使用網站中的資料，須自行負擔風險。

任何此處涵蓋的執行效能資料都是在一個受控制的環境下決定出來的。因此，若在其他作業環境下，所得的結果可能會大大不同。有些測定已在開發階段系統上做過，不過這並不保證在一般系統上會出現相同結果。再者，有些測定可能已透過推測方式評估過。但實際結果可能並非如此。本文件的使用者應依自己的特定環境，查證適用的資料。

本文件的著作權歸 Lenovo 所有，並不在任何開放原始碼授權的涵蓋範圍內，包括本產品隨附軟體所附的任何 Linux 合約。Lenovo 隨時可能更新本文件，恕不另行通知。

如需最新資訊或有任何疑問或意見，請聯絡或造訪 Lenovo 網站：

<https://pcsupport.lenovo.com>

商標

LENOVO、LENOVO 標誌、THINKPAD、THINKPAD 標誌、TRACKPOINT 和 ULTRACONNECT 是 Lenovo 的商標。Intel、Intel Optane 和 Thunderbolt 是 Intel Corporation 或其子公司在美國及/或其他國家或地區的商標。Linux 是 Linus Torvalds 在美國及其他國家或地區的註冊商標。Microsoft、Windows、Direct3D、BitLocker 和 Cortana 是 Microsoft 集團旗下公司的商標。Mini DisplayPort (mDP) 和 DisplayPort 是 Video Electronics Standards Association 的商標。NVIDIA 是 NVIDIA Corporation 的註冊商標。HDMI 和 HDMI High-Definition Multimedia Interface 是 HDMI Licensing LLC 在美國及/或其他國家或地區的商標或註冊商標。USB-C 是 USB Implementers Forum 的商標。Wi-Fi、Wi-Fi Alliance 和 Miracast 是 Wi-Fi Alliance 的註冊商標。其他商標的所有權歸其各自擁有人所有。© 2020 Lenovo.

Lenovo