

ThinkPad®

L480 és L580 – Felhasználói kézikönyv

ThinkPad

Lenovo

Megjegyzés: Mielőtt ezt az információt és a vonatkozó terméket használná, feltétlenül olvassa el és ismerje meg a következőket:

- *Biztonsági és jótállási kézikönyv*
- *Telepítési kézikönyv*
- „Fontos biztonsági információk” oldalszám: v

A Lenovo folyamatosan fejleszti a számítógéphez tartozó dokumentációt (többek között ezt a *Felhasználói kézikönyvet* is). A legújabb dokumentumok a következő helyen szerezhetők be:

<https://support.lenovo.com>

Az operációs rendszer verziójától függően előfordulhat, hogy a felhasználói felületre vonatkozó bizonyos útmutatások nem érvényesek az Ön számítógépére.

Negyedik kiadás (április 2019)

© Copyright Lenovo 2019.

KORLÁTOZOTT JOGOKRA VONATKOZÓ FIGYELMEZTETÉS: Ha az adatok vagy szoftverek a GSA (General Services Administration) irányelveinek megfelelő szerződés alapján kerültek átadásra, akkor a használatnak, sokszorosításnak vagy nyilvánosságra hozatalnak a GS-35F-05925 számú szerződés szerint kell történnie.

Tartalom

Fontos biztonsági információk v

Ezt olvassa el először!	v
Fontos információk a számítógép használatáról	v
Azonnali beavatkozást igénylő helyzetek	vii
Szerviz és frissítések	viii
Tápkábelek és hálózati adapterek	ix
Hosszabbító kábelek és kapcsolódó eszközök	ix
Csatlakozók és dugaszolóaljzatok	x
Tápegységre vonatkozó nyilatkozat	x
Külső eszközök	xi
Akkumulátorral kapcsolatos általános megjegyzés	xi
Beépített újratölthető akkumulátorral kapcsolatos megjegyzés	xi
Újra nem tölthető korongelemmel kapcsolatos megjegyzés	xii
Hőtermelés és a termék hűtése	xiii
Elektromos áramra vonatkozó biztonsági előírások	xiv
Folyadékkristályos kijelzővel (LCD) kapcsolatos megjegyzés	xv
Fej- vagy fülhallgató használata	xv
Figyelmeztetés fulladásveszélyre	xv
Műanyag zacskóra vonatkozó megjegyzés	xvi
Az üvegrézsekkel kapcsolatos megjegyzés	xvi

1. fejezet A termék áttekintése 1

A számítógép vezérlői, csatlakozói és jelzőfényei	1
Előlnézet (ThinkPad L480 számítógépek)	1
Előlnézet (ThinkPad L580 számítógépek)	3
Bal oldali nézet	5
Jobb oldali nézet	7
Alulnézet (ThinkPad L480 számítógépek)	8
Alulnézet (ThinkPad L580 számítógépek)	8
Állapotjelzők (ThinkPad L480 számítógépek)	9
Állapotjelzők (ThinkPad L580 számítógépek)	11
Fontos termékinformációk	13
Géptípusok és modellinformációk	13
FCC ID és IC tanúsítvány információi	14
A Windows operációs rendszer címkéi	14
A számítógép funkciói	15
USB átviteli sebességre vonatkozó nyilatkozat	16
A számítógép jellemzői	16
Működési környezet	17
Lenovo-programok	17

A Lenovo-programok elérése	17
A Lenovo-programok bemutatása	18

2. fejezet A számítógép használata 19

A számítógép regisztrálása	19
Gyakran ismételt kérdések	19
A multi-touch képernyő használata	20
A különleges billentyűk használata (ThinkPad L480 számítógépek)	22
A különleges billentyűk használata (ThinkPad L580 számítógépek)	24
A ThinkPad-mutatóeszköz használata	26
ThinkPad-mutatóeszköz – áttekintés	26
A TrackPoint-mutatóeszköz használata	27
Az érintőfelület használata	28
Az érintőfelület érintéses mozdulatainak használata	29
A ThinkPad-mutatóeszköz testre szabása	29
A mutatóeszköz sapkájának cseréje	30
Energiagazdálkodás	30
Az AC hálózati adapter használata	30
Az akkumulátor használata	31
Az akkumulátorteljesítmény kezelése	32
Energiaakarékos üzemmódok	32
Vezetékes Ethernet-kapcsolatok	33
Vezeték nélküli kapcsolatok	33
A vezeték nélküli LAN-kapcsolat használata	33
A vezeték nélküli WAN-kapcsolat használata	34
A Bluetooth-kapcsolat használata	35
NFC-eszközök használata	35
A Repülési üzemmód használata	36
Audiofunkciók használata	36
A kamerák használata	37
Médiakártya vagy intelligens kártya használata	38
Külső kijelző használata	40
Utazás a számítógéppel	42

3. fejezet A számítógép hatékonyságának növelése 43

A ThinkPad-beállítások megkeresése	43
ThinkPad Basic Docking Station, ThinkPad Pro Docking Station és ThinkPad Ultra Docking Station	43
A kezelőszervek, csatlakozók és jelzőfények elhelyezkedése	43

A számítógép csatlakoztatása a dokkolóállomáshoz	46	Probléma a vezeték nélküli WAN-hálózattal	90
A számítógép leválasztása a dokkolóállomásról	48	Probléma a Bluetooth-tal	90
Útmutató több külső megjelenítő csatlakoztatásához.	49	ThinkPad-mutatóeszközzel kapcsolatos problémák	91
4. fejezet Információk a kisegítő lehetőségekről, az ergonómiai megoldásokról és a karbantartásról	51	Billentyűzettel kapcsolatos problémák.	91
Kisegítő lehetőségek	51	Képernyővel kapcsolatos problémák	92
A számítógép-használat ergonómiai alapelvei	53	Problémák a külső monitorral	94
Tisztítás és karbantartás	55	Hangproblémák	95
5. fejezet Biztonság	57	Ujjlenyomat-olvasóval kapcsolatos problémák	96
Jelszavak használata	57	Akkumulátorral kapcsolatos problémák	97
Jelszavak – bevezető	57	Probléma a hálózati adapterrel	97
Jelszó beállítása, módosítása vagy eltávolítása	58	Tápellátási problémák	98
Merevlemez-biztonság	59	Probléma a bekapcsológommbal	98
A biztonsági chip beállítása	60	Rendszerindítási problémák	98
Az ujjlenyomat-olvasó használata	61	Alvó móddal és hibernálással kapcsolatos problémák	98
Az adatok törlése a tároló meghajtóról	62	Merevlemez-meghajtóval kapcsolatos problémák	100
Tűzfalak használata	63	Probléma a szilárdtestalapú meghajtóval	100
Adatok vírusvédelme	63	Probléma a ThinkPad Pen Pro tollal	100
6. fejezet Részletes konfigurálás	65	Szoftverprobléma	100
Windows 10 operációs rendszer telepítése	65	USB-probléma	101
Az eszközillesztők telepítése	66	Probléma a dokkolóállomással.	101
A ThinkPad Setup program használata	67	8. fejezet Helyreállítási információk	103
A ThinkPad Setup beállítása	67	A számítógép visszaállítása.	103
Az indítási sorrend módosítása	67	A speciális indítási lehetőségek használata	103
Az EFI BIOS frissítése	68	Az operációs rendszer helyreállítása, ha a Windows 10 nem indul el	103
BIOS menü	68	Helyreállítási USB-meghajtó létrehozása és használata	104
A rendszerfelügyeleti funkció használata	79	9. fejezet Az eszközök cseréje	105
7. fejezet A számítógéppel kapcsolatos hibák javítása.	83	Vásárló által cserélhető egységek	105
Általános tanácsok problémák elkerüléséhez.	83	Statikus elektromosság megakadályozása	106
Problémák diagnosztizálása.	83	A beépített akkumulátor letiltása	106
Hibaelhárítás	84	A nano SIM-kártya cseréje	107
A számítógép nem válaszol.	84	A microSD-kártya cseréje	108
Teendők, ha a billentyűzetre folyadék ömlik	85	Az alsó borítás cseréje	109
Hibaüzenetek	85	Vezeték nélküli WAN-kártya cseréje	111
Hibára utaló hangjelzések	87	A memóriamodul cseréje.	113
Memóriamodullal kapcsolatos problémák	89	Belső tároló meghajtó cseréje	115
Ethernet-problémák	89	A vezeték nélküli WAN-kártyahelyre szerelt M.2 szilárdtestalapú meghajtó cseréje	123
Probléma a vezeték nélküli LAN-hálózattal	90	Az USB-/hangkártya cseréje (ThinkPad L480 számítógépek)	125
		A hangszórószerelvény cseréje (ThinkPad L480 számítógépek)	126
		A hangszórószerelvény cseréje (ThinkPad L580 számítógépek)	128

A billentyűzet cseréje 130

10. fejezet Támogatás kérése. . . .137

Mielőtt a Lenovo segítségét kérné. 137

Segítség és szerviz 137

 A Lenovo támogatási webhelye 138

 Telefonos segítségkérés a Lenovótól 138

További szolgáltatások vásárlása 139

A. függelék Kiegészítő információk az Ubuntu operációs rendszerhez141

B. függelék Szabályozással kapcsolatos információk143

C. függelék A különböző országokra és régiókra vonatkozó, WEEE-irányelvvel és újrahasznosítással kapcsolatos tudnivalók.151

D. függelék A különböző országok és régiók veszélyes anyagok korlátozására vonatkozó direktívája (RoHS)155

E. függelék Tájékoztató az ENERGY STAR modellről159

F. függelék Megjegyzések.161

G. függelék Védjegyek.163

Fontos biztonsági információk

Megjegyzés: Először olvassa el a fontos biztonsági előírásokat.

Ezt olvassa el először!

Az itt leírtak elősegítik, hogy biztonságosan használja hordozható számítógépét. Őrizze meg a számítógéppel kapott összes tájékoztatást, és tartsa be a bennük leírtakat. A jelen dokumentumban foglalt tájékoztatás nem módosítja sem az Ön vásárlási szerződésének, sem a korlátozott jótállásának a feltételeit. További információt a számítógéphez tartozó *Biztonsági és jótállási kézikönyv* „Jótállási tájékoztató” című részében talál.

A vásárló biztonsága fontos számunkra. Termékeink fejlesztése során odafigyelünk, hogy azok biztonságosak és hatékonyak legyenek. A személyi számítógépek azonban elektronikus eszközök. A tápkábelek, hálózati adapterek és egyéb kiegészítők potenciális biztonsági kockázatot idézhetnek elő, ami fizikai vagy tárgyi sérülést eredményezhet, különösen helytelen használat esetén. A kockázatok csökkentése érdekében kövesse a termékhez kapott utasításokat, tekintse meg a terméken és az üzemeltetési utasításokban található összes figyelmeztető jelzést, valamint nézze át figyelmesen az itt leírtakat is. Ha pontosan követi az itt leírtakat és a termékhez kapott információkat, megóvhatja magát a veszélyektől, és biztonságosabb számítógépes munkakörnyezetet hozhat létre.

Megjegyzés: Az itt leírtak a hálózati adatpererekkel és akkumulátorokkal kapcsolatos hivatkozásokat tartalmaznak. A notebook számítógépeken kívül néhány másik termékhez (pl. hangszórókhöz vagy monitorokhoz) is tartozhat hálózati adapter. Ha van ilyen terméke, akkor az itt leírtak vonatkoznak rá. Ezenkívül a számítógépek egy beépített korongelemet is tartalmazhatnak, amely a számítógép rendszeróráját táplálja a számítógép kikapcsolt állapotában, ezért az akkumulátorról szóló biztonsági tájékoztatás az összes számítógépre vonatkozik.

Fontos információk a számítógép használatáról

Feltétlenül fogadja meg az itt leírt fontos tanácsokat, hogy a számítógép használata mindig nagy élvezetet jelentsen. Figyelmen kívül hagyásuk kényelmetlenséghez vagy sérüléshez vezethet, illetve a számítógép meghibásodását okozhatja.

Védekezés a számítógép által termelt hővel szemben.



Amikor a számítógép be van kapcsolva, illetve amikor az akkumulátor töltődik, a készülékház, a tenyérpihentető és egyéb részek átforrósodhatnak. Hőmérsékletük függ a rendszer aktivitásától, valamint az akkumulátor töltési szintjétől.

A testfelülettel történő kiterjedt érintkezés - nem beszélve ruhán keresztül - kényelmetlenséget okozhat, illetve végső fokon égési sebekkel járhat.

- Ne tartsa kezében, ölében és más testrésze közelében sem hosszabb ideig az átforrósodott részeket.
- Rendszeres időközönként tartson szünetet a billentyűzet használatában, felemelve kezét a tenyérpihentetőről.

Védje magát az AC hálózati adapter által termelt hővel szemben.



Az AC hálózati adapter hőt termel, amikor csatlakoztatva van a számítógéphez és a fali csatlakozóaljzathoz.

A testfelülettel történő kiterjedt érintkezés - még ruhán keresztül is - égési sérülésekkel járhat.

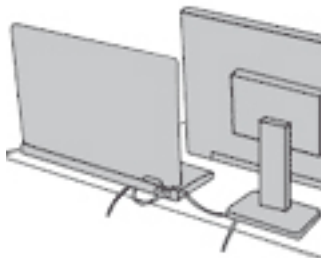
- Használat közben ne érjen hozzá egyetlen testrészével sem a hálózati adapterhez.
- Sohase használja fel a hálózati adaptert testének melegítésére.
- Használat közben sose tekerje a tápkábelt a hálózati adapter köré.

Védje számítógépét a nedvességtől.



Tartsa távol a folyadékokat a számítógéptől. Így elkerülheti, hogy folyadék ömöljön rá, illetve az áramütés veszélyét is.

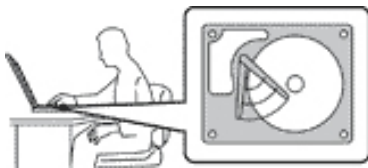
Védje a kábeleket a sérülésektől.



A komolyabb erőhatás a kábelek sérülését vagy szakadását okozhatja.

Mindig úgy vezesse el a kommunikációs vonalakat, a hálózati adaptert, az egér, a billentyűzet, a nyomtató és más egyéb elektronikus eszközök kábeleit, hogy azok ne csípődjenek be a számítógép vagy más tárgyak alá, ne tapossanak rájuk, ne botoljanak el bennük, és semmilyen más olyan módon ne sérüljenek meg, ami megzavarhatná a számítógép működését.

A számítógép és az adatok védelme a gép mozgatásakor.

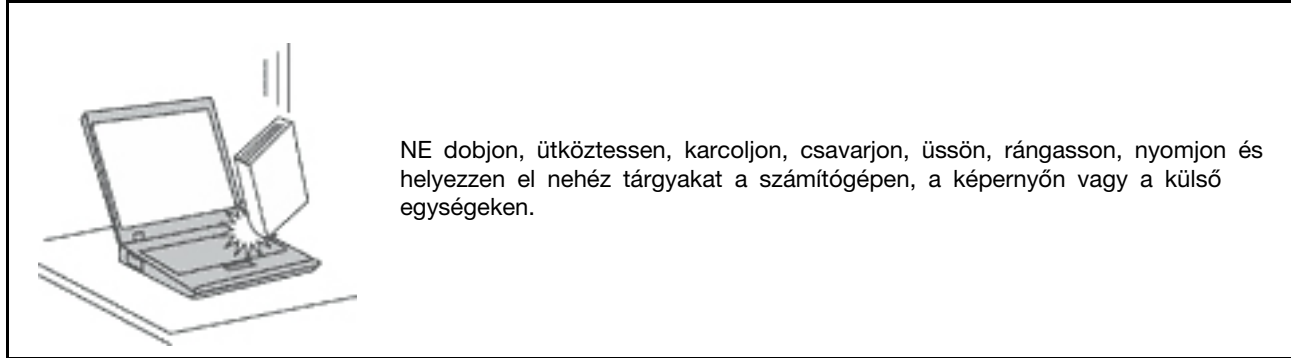


Mielőtt áthelyezi a merevlemez-meghajtóval felszerelt számítógépét, tegye az alábbiak egyikét:

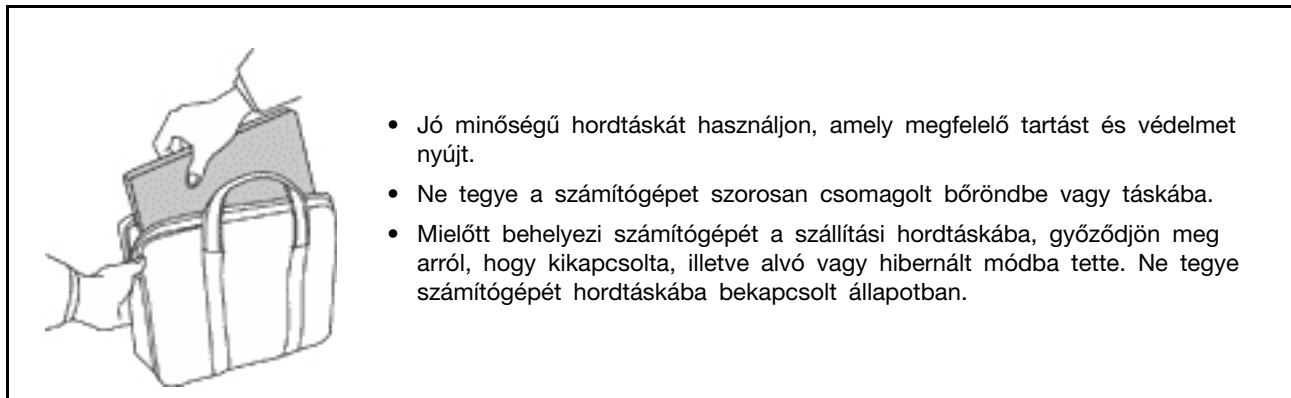
- Kapcsolja ki a számítógépet.
- Tegye alvó módba.
- Állítsa hibernálás módba.

Ezzel elkerülheti a számítógép sérülését és az esetleges adatvesztést.

A számítógép gondos kezelése.



A számítógép óvatos szállítása.



Azonnali beavatkozást igénylő helyzetek

A termékek a helytelen használat vagy hanyagság következtében megsérülhetnek. Bizonyos sérülések lehetnek olyan komolyak, hogy a termék nem használható addig, amíg a felhatalmazott szerviz át nem vizsgálja, illetve el nem végzi a szükséges javítást.

Mint minden elektronikus berendezésnél, különösen figyeljen a termék bekapcsolásakor. Nagyritkán előfordulhat, hogy a számítógépből szokatlan szag, füstgomolyag vagy szikra tör elő. Esetleg pattogást, pukkanást vagy sístergést hallhat. Ezek azt jelezhetik, hogy egy belső elektronikus alkatrész biztonságos és kontrollált módon hibásodott meg. Ugyanakkor jelezhetnek egy potenciális biztonsági problémát is. Semmiképpen ne vállalja azt a kockázatot, hogy saját maga próbálja meg diagnosztizálni a helyzetet. Vegye fel a kapcsolatot az ügyfélszolgálattal további utasításokért. A szerviz- és ügyfélszolgálati központok telefonszáma a következő webhelyen található:

<https://pcsupport.lenovo.com/supportphonest>

Gyakran ellenőrizze a számítógépet és alkotórészeit sérülés, kopás vagy veszélyre utaló jelek szempontjából. Ha bármilyen kételye van az alkotórészek állapotával kapcsolatban, ne használja a terméket. Lépjen kapcsolatba az ügyfélszolgálattal vagy a termék gyártójával, és kérdezze meg, hogy miként lehet a termék biztonságos állapotáról meggyőződni, vagy szükség esetén megjavíttatni azt.

Abban a valószínűtlen esetben, ha a következőkben felsorolt körülmények bármelyikét észlelné, vagy bármiféle kétsége támadna a termék biztonságos üzemelésével kapcsolatban, ne használja

tovább a terméket, szakítsa meg a tápellátását és bontsa a telekommunikációs vonalakat is, amíg nem kap segítséget az ügyfélszolgálatától.

- Megrepedt, törött vagy sérült tápkábelek, csatlakozók, hálózati adapterek, hosszabbító kábelek, biztosítékok vagy tápegységek.
- Túlmelegedés jelei, füst, szikrázás vagy tűz.
- Akkumulátorsérülés (például repedés, horpadás, gyűrődés), szivárgás az akkumulátorból vagy idegen anyag lerakódása az akkumulátoron.
- Termékből jövő durranó, sípoló vagy pattogó hang, illetve erős szag.
- Számítógépre, tápkábelre vagy tápátalakítóra esett tárgy vagy ráömlött folyadék nyoma.
- Víz nyoma a számítógépen, a tápkábelen vagy a hálózati adapteren.
- A termék leesett vagy valahogyan megsérült.
- A termék nem működik normálisan, amikor követi az üzemeltetési utasításokat.

Megjegyzés: Ha az előbbi körülményeket valamely nem a Lenovo® által vagy nem a Lenovo számára gyártott termékkel kapcsolatban észleli (például hosszabbító kábellel), akkor ne használja tovább a terméket, amíg kapcsolatba nem lép a termék gyártójával, vagy ki nem cseréli megfelelő helyettesítő darabbal.

Szerviz és frissítések

Ne kísérelje meg a termék önálló javítását, kivéve, ha az ügyfélszolgálat vagy a vonatkozó dokumentáció azt kéri. Csak felhatalmazott szervizzel dolgoztasson, amely rendelkezik az Ön termékének javításához szükséges jóváhagyással.

Megjegyzés: Egyes részegységeket a felhasználó is bővíthet vagy cserélhet. A bővítésekre gyakran mint opciókra hivatkozunk. A felhasználó által telepíthető cserealkatrészeket vásárló által cserélhető egységeknek (CRU) hívjuk. A Lenovo utasításokkal ellátott dokumentációt biztosít arról, hogy mikor megfelelő az ilyen opciók telepítése vagy a CRU cseréje. Mindenképpen pontosan kövesse az utasításokat, amikor ilyen alkatrészeket cserél vagy telepít. A tápfeszültség jelző „Off” állapota nem feltétlenül jelenti azt, hogy a berendezésben lévő feszültség szint nulla. Mielőtt leveszi a borítót a hálózati tápkábellel ellátott berendezésről, mindig győződjön meg arról, hogy kikapcsolta az áramellátást, és a terméket kihúzta az áramforrásból. Ha bármilyen kérdése van vagy bármiben bizonytalan, lépjen kapcsolatba az ügyfélszolgálattal.

Annak ellenére, hogy a tápkábel kihúzása után nincs mozgó alkatrész a számítógépben, a biztonsága érdekében tartsa be a következő figyelmeztetéseket.



Vigyázat!

Veszélyes mozgó alkatrészek. Vigyázzon, meg ne sérüljön az ujjá vagy más testrésze.

Vigyázat!



A számítógép felnyitása előtt kapcsolja ki a számítógépet, és várjon pár percet, hogy az lehűljön.

Tápkábelek és hálózati adapterek



VESZÉLY!

Csak a termék gyártója által szállított tápkábeleket és hálózati adaptereket használja.

A tápkábelnek biztonsági szempontból jóváhagyottnak kell lennie. Németország esetében H03VV-F, 3G, 0,75 mm² vagy jobb szükséges. A többi ország esetében a megfelelő típusok használhatosak.

Ne tekerje a tápkábelt a hálózati adapter vagy más tárgy köré. Ha így tesz, a kábel kirojtosodhat, kirepedhet vagy hullámossá válhat. Ez pedig biztonsági kockázatot jelent.

A tápkábelt mindig úgy vezesse el, hogy ne tudjanak rálépni vagy megbotlani benne, és ne sértsék meg más tárgyak.

A tápkábeleket és a hálózati adaptereket óvja a folyadékoktól. Ne hagyja például a tápkábelt vagy hálózati adaptert csapok, kádak, WC-k környékén, vagy folyékony tisztítószerrel tisztított padlón. A folyadék rövidzárlatot okozhat, különösen, ha a tápkábel vagy a hálózati adapter helytelen használat következtében megfeszült. A folyadékok a tápkábel és/vagy a hálózati adapter csatlakozóinak fokozatos korrózióját is előidézhetik, ami végül túlmelegedéshez vezethet.

Győződjön meg arról, hogy minden tápcsatlakozó biztonságosan és teljes mértékben csatlakozik az aljzathoz.

Ne használjon olyan hálózati adaptert, amelynek csatlakozóin korrózió jelei mutatkoznak, vagy amelynek bármely részén túlmelegedés jelei (például deformálódott műanyag) észlelhetők.

Ne használjon olyan tápkábelt, amelynek érintkezői a kábel bármely végén korrózió vagy túlmelegedés jeleit mutatják, illetve a tápkábel maga sérültnek tűnik valahol.

Az esetleges túlmelegedés elkerülése érdekében ne tegyen rongyot vagy egyéb tárgyat a hálózati adapterre, amikor a hálózati adapter egy elektromos csatlakozóhoz van csatlakoztatva.

Hosszabbító kábelek és kapcsolódó eszközök

Győződjön meg arról, hogy a hosszabbító kábelek, a biztosítékok, a szünetmentes áramforrások és az áramelosztók megfelelnek a termék elektromos követelményeinek kezeléséhez. Soha ne terhelje túl ezeket az eszközöket. Ha áramelosztót használ, a terhelés nem haladhatja meg a tápvonal bemeneti névleges teljesítményét. Ha kérdései lennének a terheléssel, a tápkövetelményekkel és a bemeneti névleges teljesítménnyel kapcsolatban, kérjen tanácsot egy villanyszerelőtől.

Csatlakozók és dugaszolóaljzatok



VESZÉLY!

Ha a számítógéphez használni kívánt aljzat (elektromos csatlakozó) sérültnek vagy korrodáltnak látszik, ne használja addig, amíg ki nem cserélteti azt egy képzett szakemberrel.

Ne görbítse el és ne módosítsa a csatlakozót. Ha a csatlakozó sérült, lépjen kapcsolatba a gyártóval és kérje a csatlakozó cseréjét.

Ne ossza meg az elektromos csatlakozót más, nagy energiaigényű háztartási vagy kereskedelmi fogyasztóval, különben a bizonytalan feszültség szint a számítógép, az adatok vagy a csatlakoztatott eszközök meghibásodását okozhatja.

Egyes termékek háromágú csatlakozóval vannak felszerelve. Az ilyen csatlakozó csak földelt elektromos csatlakozóba illeszkedik. Ez egy biztonsági funkció. Ne iktassa ki ezt a biztonsági funkciót azzal, hogy megpróbálja bedugni egy nem földelt csatlakozóaljba. Ha nem tudja bedugni a dugót a csatlakozóaljba, keressen egy villanyszerelőt, és kérjen tőle megfelelő átalakítót, vagy cseréltesse ki az aljzatot a biztonsági funkció fogadására kész változattal. Soha ne terhelje túl az elektromos csatlakozót. A teljes rendszerterhelés nem haladhatja meg a főáramkör névleges teljesítményének 80 százalékát. Ha kérdései lennének a terheléssel, valamint a főáramkör névleges teljesítményével kapcsolatban, akkor kérjen tanácsot egy villanyszerelőtől.

Győződjön meg arról, hogy a tápforrás aljzatának huzalozása megfelelő, könnyen elérhető és közel van a berendezéshez. A tápkábelt ne húzza ki teljes hosszúságban, mert az a kábel feszülését okozhatja.

Győződjön meg arról, hogy az elektromos csatlakozó megfelelő feszültséget és áramot biztosít a használni kívánt termék számára.

Ügyeljen, amikor a készüléket az elektromos csatlakozóhoz csatlakoztatja, vagy abból kihúzza.

Tápegységre vonatkozó nyilatkozat



VESZÉLY!

Soha ne vegye le a tápegység vagy a következő címkével ellátott alkatrészek borítását.



Veszélyes feszültség, áram vagy energiaszint van jelen az olyan alkatrészekben, amelyeken ez a címke látható. Az ilyen alkatrészek nem tartalmaznak javítható alkatrészeket. Ha úgy véli, probléma van az ilyen alkatrészekkel, akkor forduljon szakemberhez.

Külső eszközök

Vigyázat!

Ha a számítógép be van kapcsolva, a Universal Serial Bus (USB) és az 1394-es kábelek kivételével ne csatlakoztassa vagy váltsa le egyetlen külső eszköz kábelét sem. Ez kárt tehet a számítógépben. A csatlakoztatott eszközök lehetséges meghibásodásának elkerülése érdekében várjon legalább 5 másodpercig a számítógép kikapcsolása után, mielőtt kihúzza a külső eszközök kábeleit.

Akkumulátorral kapcsolatos általános megjegyzés



VESZÉLY!

A Lenovo által szállított akkumulátort megvizsgálták, és alkalmasnak találták arra, hogy a termékben működjön. Ezért szükség esetén csak jóváhagyott akkumulátorra szabad lecserélni. A Lenovo által megadottól eltérő típusú akkumulátor, valamint a szétszerelt vagy módosított akkumulátor nem tartozik a jótállás hatálya alá.

Az akkumulátor helytelen kezelése vagy használata túlmelegedést, szivárgást vagy robbanást okozhat. Az esetleges sérülések elkerülése érdekében tegye a következőket:

- Ne kísérelje meg felnyitni, szétszerelni vagy megjavítani az akkumulátorokat.
- Ne törje összes és ne lyukassza ki az akkumulátort.
- Ne zárja rövidre az akkumulátort, és óvja víztől és más folyadékoktól.
- Tartsa távol a gyermekektől az akkumulátort.
- Az akkumulátort tartsa távol mindenféle tűztől.

Ha az akkumulátor sérült, vagy ha bármilyen szivárgást, illetve idegen anyag lerakódását észleli az akkumulátor kivezetésein, akkor ne használja tovább az akkumulátort.

Az újratölthető akkumulátorokat vagy az újratölthető akkumulátorokat tartalmazó termékeket szobahőmérsékleten, körülbelül 30–50% arányban feltöltve kell tárolni. A túlkisülés elkerülése érdekében az akkumulátorokat érdemes évente legalább egyszer feltölteni.

Ne dobja az akkumulátort szeméttelre kerülő szemétkébe. Amikor az akkumulátort kidobja, a helyi törvények vagy rendelkezések szerint járjon el.

Beépített újratölthető akkumulátorral kapcsolatos megjegyzés



VESZÉLY!

Ne próbálja eltávolítani vagy kicserélni a beépített akkumulátort. Az akkumulátor cseréjét a Lenovo által jóváhagyott szerviznek vagy szakembernek kell végeznie.

Szigorúan csak a termékleírásban megadott utasításoknak megfelelően töltsé újra az akkumulátort.

A Lenovo által jóváhagyott szervizek vagy szakemberek a Lenovo-elemeket a helyi törvények és előírások szerint újrahasznosítják.

Újra nem tölthető korongelemmel kapcsolatos megjegyzés



VESZÉLY!

Ne próbálja meg kicserélni a nem cserélhető korongelemet. Az akkumulátor cseréjét a Lenovo által jóváhagyott szerviznek vagy szakembernek kell végeznie.

A Lenovo által jóváhagyott szervizek vagy szakemberek a Lenovo-elemeket a helyi törvények és előírások szerint újrahasznosítják.

A következő nyilatkozat az USA Kalifornia államának felhasználóira vonatkozik.

Perklorátra vonatkozó tájékoztatás Kalifornia esetében:

A mangándioxid lítium korongelemet tartalmazó termékek perklorátot tartalmazhatnak.

Perklorát vegyi anyag – különleges kezelés vonatkozhat rá. Lásd: <https://www.dtsc.ca.gov/hazardouswaste/perchlorate/>

Hőtermelés és a termék hűtése



VESZÉLY!

A számítógépek, a hálózati adapterek és más kiegészítők bekapcsolt állapotban és az akkumulátorok töltésekor hőt termelnek. A notebook számítógépek jelentős mennyiségű hőt termelhetnek kompakt méretük miatt. Mindig kövesse az alábbi alapvető óvintézkedéseket:

- Amikor a számítógép be van kapcsolva, illetve amikor az akkumulátor töltődik, a készülékház, a tenyérpihentető és egyéb részek átforrósodhatnak. Ne tartsa a kezében, az ölében vagy más testrésze közelében hosszabb ideig az átforrósodott részeket. A billentyűzet használatakor ne tartsa hosszabb ideig a tenyerét a tenyérpihentetőn. A számítógép a normál működés során némi hőt termel. A termelt hőmennyiség függ a rendszer aktivitásától, valamint az akkumulátor töltési szintjétől. A testfelülettel történő kiterjedt érintkezés - nem beszélve ruhán keresztül - kényelmetlenséget okozhat, illetve végső fokon égési sebekkel járhat. Rendszeres időközönként tartson szünetet a billentyűzet használata során; ilyenkor emelje fel tenyerét a tenyérpihentetőről, és ne használja a billentyűzetet egy ideig.
- Ne használja a számítógépet és ne töltse az akkumulátort tűzveszélyes anyagok közelében vagy robbanásveszélyes környezetben.
- A szellőzőnyílások, a ventilátorok és a hűtőbordák a biztonságos, kényelmes és megbízható üzemeltetést szolgálják. Véletlenül előfordulhat, hogy letakarja őket, ha a terméket ágyra, díványra, szőnyegre vagy más rugalmas anyagra helyezi. Soha ne akadályozza meg, ne fedje el, és ne gyengítse le ezeket a szolgáltatásokat.
- Az AC hálózati adapter hőt termel, amikor csatlakoztatva van a számítógéphez és a fali csatlakozóaljzathoz. Használat során a hálózati adapter ne érjen hozzá egyetlen testrészéhez se. Soha ne használja az AC hálózati adaptert testének melegítésére. A testfelülettel történő kiterjedt érintkezés - még ruhán keresztül is - égési sérülésekkel járhat.

A biztonsága érdekében mindig kövesse a számítógéppel kapcsolatos alapvető óvintézkedéseket:

- Ha a számítógép a tápellátáshoz csatlakozik, mindig legyen zárva a borítása.
- Rendszeresen ellenőrizze, hogy nem gyűlt-e fel túl sok kosz a számítógép külsején.
- Távolítsa el a ventilátorokon és az előlap illesztéseinél felgyűlt koszt. Ha erősen szennyezett környezetben vagy nagy forgalmú helyen használja a számítógépet, akkor gyakrabban kell azt megtisztítani.
- Ne akadályozza a légáram útját és ne takarja el a szellőzőnyílásokat.
- Ne működtesse a számítógépet egy bútoron belül, mivel ez a túlmelegedés kockázatával jár.
- A számítógépben a légáram hőmérséklete nem haladhatja meg a 35 °C (95 °F).

Elektromos áramra vonatkozó biztonsági előírások



VESZÉLY!

Az elektromos hálózaton, a telefonvonalakon és a kommunikációs kábeleken haladó elektromosság veszélyes lehet.

Az áramütés veszélyének elkerülése érdekében:

- Ne használja a számítógépet zivatar idején.
- Villámlással járó vihar során ne csatlakoztasson kábeleket a géphez, ne válasszon le róla kábeleket, illetve ne végezzen beszerelési, karbantartási vagy átalakítási műveletet.
- Minden tápkábelt megfelelő kábelezéssel és földeléssel csatlakoztasson az elektromos csatlakozóhoz.
- A termékhez csatlakozó valamennyi berendezést megfelelő kábelezéssel rendelkező elektromos csatlakozóhoz csatlakoztasson.
- Ha lehetséges, akkor egy kézzel végezze a jelkábelek csatlakoztatását és a csatlakoztatás bontását.
- Semmilyen berendezést ne kapcsoljon be, ha tűz, víz vagy szerkezeti károsodás jeleit tapasztalja.
- Az eszköz borításának eltávolítása előtt húzza ki a csatlakoztatott tápkábeleket, akkumulátorokat és az összes kábelt, kivéve, ha a telepítési vagy beállítási műveletek ezt másként írják elő.
- Ne használja addig a számítógépet, amíg az összes belső alkatrészt nem rögzítette a helyére. Ne használja úgy a számítógépet, hogy a belső alkatrészek és áramkörök szabadon vannak.



VESZÉLY!

A termék vagy a csatlakoztatott eszközök üzembe állításakor, szállításakor vagy burkolatának felnyitásakor az alábbi útmutatásnak megfelelően csatlakoztassa vagy válassza le a kábeleket.

Csatlakoztatás:

1. Kapcsoljon ki mindent.
2. Először az eszközökhöz csatlakoztassa az összes kábelt.
3. Csatlakoztassa a jelkábeleket a csatlakozókhoz.
4. Csatlakoztassa a tápkábeleket az aljzathoz.
5. Kapcsolja BE az eszközöket.

Leválasztás:

1. Kapcsoljon ki mindent.
2. Először húzza ki a tápkábeleket az aljzathoz.
3. Húzza ki a jelkábeleket a csatlakozókból.
4. Húzza ki az összes kábelt az eszközökből.

Mielőtt bármilyen más elektromos kábelt csatlakoztatna a számítógéphez, húzza ki a tápkábelt a fali csatlakozóból vagy az elosztóból.

A tápkábelt csak azután dugja vissza az elektromos csatlakozóba vagy az elosztóba, ha már minden más elektromos kábelt csatlakoztatott a számítógéphez.



VESZÉLY!

Villámlás idején ne cseréljen alkatrészeket és ne csatlakoztassa a telefonkábelét a fali telefoncsatlakozóhoz, és ne is húzza azt ki.

Folyadékkristályos kijelzővel (LCD) kapcsolatos megjegyzés

Vigyázat!

A folyadékkristályos kijelző (LCD) üvegből készült, így durva bánásmód vagy a számítógép leejtése esetén eltörhet. Ha az LCD összetörik és a belső folyadék a szemébe vagy a kezeire kerül, azonnal öblítse le az érintett területeket bő vízzel legalább 15 percig – ha az öblítés után is fennmarad még valamilyen tünet, forduljon orvoshoz.

Megjegyzés: Higanyt tartalmazó fénycsövekkel (például nem LED) szerelt termékekre vonatkozik. A folyadékkristályos kijelző (LCD) fénycsöve higanyt tartalmaz, selejtezése a helyi, állami, illetve szövetségi előírások szerint történhet.

Fej- vagy fülhallgató használata

Vigyázat!

A fej- vagy fülhallgatóból eredő túlzott hangerő halláscsökkenést okozhat. Az equalizer maximálisra állítása megnöveli a fej- és fülhallgató kimeneti feszültségét és a hangerőt. Ezért a hallásának védelme érdekében állítsa az equalizert a megfelelő szintre.

Veszélyes lehet, ha túl sok ideig használ fej- vagy fülhallgatót nagy hangerő mellett, amennyiben a fej- vagy fülhallgató kapcsainak kimeneti feszültsége nem felel meg az EN 50332-2 szabványban rögzített műszaki adatoknak. Számítógépe fejhallgatójának kimeneti csatlakozója eleget tesz az EN 50332-2 szabvány 7. alpontjában leírtaknak. Ez a leírás 150 mV értékre korlátozza a számítógép szélessávú, valódi RMS kimeneti feszültségét. A halláscsökkenés elleni védekezést segíti, ha meggyőződik arról, hogy az Ön által használt fej- vagy fülhallgató eleget tesz-e az EN 50332-2 (7. limits alpont) szabványban leírt 75 mV-os szélessávú karakterisztikának. Az EN 50332-2 szabványtól eltérő fejhallgató használata veszélyes lehet a túlzott hangerő miatt.

Ha Lenovo számítógépe fej- vagy fülhallgatóval érkezik (egyetlen készletként), a fej- vagy fülhallgató és a számítógép együttes kombinációja eleget tesz az EN 50332-1 szabványban leírt követelményeknek. Ha ettől eltérő fej- vagy fülhallgatót használ, győződjön meg arról, hogy eleget tesz-e az EN 50332-1 szabvány (6.5 Limitation alpont) előírásainak. Az EN 50332-1 szabványtól eltérő fejhallgató használata veszélyes lehet a túlzott hangerő miatt.

Figyelmeztetés fulladásveszélyre



FULLADÁSVESZÉLY – A termék apró alkatrészeket tartalmaz.

Tartsa távol a három év alatti gyermekektől.

Műanyag zacskóra vonatkozó megjegyzés



VESZÉLY!

A műanyag zacskók veszélyesek lehetnek. A fulladásveszély miatt tartsa távol a műanyag zacskókat a csecsemőktől és a kisgyermekektől.

Az üvegrészekkel kapcsolatos megjegyzés

Vigyázat!

A termék egyes részei üvegből lehetnek. Ha a terméket kemény felületre ejti vagy erős ütést mér rá, akkor az üveg betörhet. Ha az üveg betört, ne érintse meg, illetve ne próbálja eltávolítani. Ne használja a terméket, amíg képzett szakember ki nem cserélte az üveget.

1. fejezet A termék áttekintése

Ez a fejezet a számítógéppel kapcsolatos alapvető információkat tartalmazza.

A számítógép vezérlői, csatlakozói és jelzőfényei

Ez a szakasz a számítógép hardverelemeit mutatja be.

Előlnézet (ThinkPad L480 számítógépek)



1 Infravörös kamera (egyes modelleken áll rendelkezésre)	2 Mikrofonok
3 Hagyományos kamera	4 Főkapcsoló
5 Ujjlenyomat-olvasó (rendelkezésre áll egyes modelleken)	6 NFC jelzés (rendelkezésre áll egyes modelleken)
7 Érintőpad	8 TrackPoint® gombok
9 TrackPoint mutatóeszköz	10 Multi-touch képernyő (egyes modelleken áll rendelkezésre)

1 Infravörös kamera (egyes modelleken áll rendelkezésre)

Az infravörös kamerával személyre szabott és biztonságos módon, arccal történő hitelesítéssel jelentkezhet be a számítógépre. Miután beállította az infravörös kamerát az arc alapján történő hitelesítéshez, jelszó használata helyett arcfelismeréssel oldhatja fel a számítógép zárolását. További információ: „A kamerák használata” oldalszám: 37.

2 Mikrofonok


A mikrofonok akkor rögzítik a hangot, amikor hangkezelésre képes programmal használják őket.

3 Hagyományos kamera

A kamerával képeket készíthet, vagy akár videokonferenciát is tarthat. További információ: „A kamerák használata” oldalszám: 37.

4 Főkapcsoló

A számítógép bekapcsolásához vagy alvó módba helyezéséhez nyomja meg a főkapcsolót.

A számítógép kikapcsolásához nyissa meg a Start menüt, kattintson az  **Energiaellátás** elemre, majd a **Leállítás** gombra.

Ha a számítógép nem válaszol, akkor kapcsolja ki a számítógépet (ehhez négy másodpercnél hosszabb ideig tartsa lenyomva a főkapcsolót). Ha nem lehet kikapcsolni a számítógépet, akkor a következő témakörben talál további információt: „A számítógép nem válaszol” oldalszám: 84.

Meghatározhatja azt is, hogy mi történjen a főkapcsoló megnyomásakor. Például a főkapcsolót be lehet programozni úgy is, hogy a megnyomásakor a számítógép kikapcsoljon, illetve alvó vagy hibernált módba kerüljön. A főkapcsoló funkciójának módosításához tegye a következőket:

1. Nyissa meg a Vezérlőpultot, majd Kategória nézetről váltson Kis ikonok vagy Nagy ikonok nézetre.
2. Kattintson az **Energiagazdálkodási lehetőségek → A főkapcsoló funkciójának megadása** elemre.
3. Kövesse a képernyőn megjelenő utasításokat.

5 Ujjlenyomat-olvasó (rendelkezésre áll egyes modelleken)

Az ujjlenyomat-hitelesítés az ujjlenyomat és a jelszó összekapcsolásával egyszerű és biztonságos felhasználói hozzáférést tesz lehetővé. További információ: „Az ujjlenyomat-olvasó használata” oldalszám: 61.

6 NFC jelzés (rendelkezésre áll egyes modelleken)

Az NFC nagy frekvenciájú és kis hatótávolságú, vezeték nélküli kommunikációs technológia. Az NFC használatával rádiós kommunikációs kapcsolatot hozhat létre a számítógép és egy attól pár centiméterre lévő másik, NFC-kompatibilis eszköz között. További információ: „NFC-eszközök használata” oldalszám: 35.

ThinkPad-mutatóeszköz

7 Érintőpad

8 TrackPoint gombok

9 TrackPoint mutatóeszköz

A számítógép a Lenovo saját ThinkPad®-mutatóeszközével rendelkezik. További információ: „A ThinkPad-mutatóeszköz használata” oldalszám: 26.

10 Multi-touch képernyő (egyes modelleken áll rendelkezésre)

A multi-touch képernyővel egyszerű érintéses mozdulatokkal vezérelheti a számítógépet. További információ: „A multi-touch képernyő használata” oldalszám: 20.

Előnézet (ThinkPad L580 számítógépek)



1 Infravörös kamera (egyes modelleken áll rendelkezésre)	2 Mikrofonok
3 Hagyományos kamera	4 Főkapcsoló
5 Számbillentyűzet	6 Ujjlenyomat-olvasó (rendelkezésre áll egyes modelleken)
7 NFC jelzés (rendelkezésre áll egyes modelleken)	8 Érintőpad
9 TrackPoint gombok	10 TrackPoint mutatóeszköz
11 Multi-touch képernyő (egyes modelleken áll rendelkezésre)	

1 Infravörös kamera (egyes modelleken áll rendelkezésre)

Az infravörös kamerával személyre szabott és biztonságos módon, arccal történő hitelesítéssel jelentkezhet be a számítógépre. Miután beállította az infravörös kamerát az arc alapján történő hitelesítéshez, jelszó használata helyett arcfelismeréssel oldhatja fel a számítógép zárolását. További információ: „A kamerák használata” oldalszám: 37.

2 Mikrofonok


A mikrofonok akkor rögzítik a hangot, amikor hangkezelésre képes programmal használják őket.

3 Hagyományos kamera

A kamerával képeket készíthet, vagy akár videokonferenciát is tarthat. További információ: „A kamerák használata” oldalszám: 37.

4 Főkapcsoló

A számítógép bekapcsolásához vagy alvó módba helyezéséhez nyomja meg a főkapcsolót.

A számítógép kikapcsolásához nyissa meg a Start menüt, kattintson az  **Energiaellátás** elemre, majd a **Leállítás** gombra.

Ha a számítógép nem válaszol, akkor kapcsolja ki a számítógépet (ehhez négy másodpercnél hosszabb ideig tartsa lenyomva a főkapcsolót). Ha nem lehet kikapcsolni a számítógépet, akkor a következő témakörben talál további információt: „A számítógép nem válaszol” oldalszám: 84.

Meghatározhatja azt is, hogy mi történjen a főkapcsoló megnyomásakor. Például a főkapcsolót be lehet programozni úgy is, hogy a megnyomásakor a számítógép kikapcsoljon, illetve alvó vagy hibernált módba kerüljön. A főkapcsoló funkciójának módosításához tegye a következőket:

1. Nyissa meg a Vezérlőpultot, majd Kategória nézetről váltson Kis ikonok vagy Nagy ikonok nézetre.
2. Kattintson az **Energiagazdálkodási lehetőségek → A főkapcsoló funkciójának megadása** elemre.
3. Kövesse a képernyőn megjelenő utasításokat.

5 Számbillentyűzet

A számbillentyűzettel gyorsan írhatók be a számok.

6 Ujjlenyomat-olvasó (rendelkezésre áll egyes modelleken)

Az ujjlenyomat-hitelesítés az ujjlenyomat és a jelszó összekapcsolásával egyszerű és biztonságos felhasználói hozzáférést tesz lehetővé. További információ: „Az ujjlenyomat-olvasó használata” oldalszám: 61.

7 NFC jelzés (rendelkezésre áll egyes modelleken)

Az NFC nagy frekvenciájú és kis hatótávolságú, vezeték nélküli kommunikációs technológia. Az NFC használatával rádiós kommunikációs kapcsolatot hozhat létre a számítógép és egy attól pár centiméterre lévő másik, NFC-kompatibilis eszköz között. További információ: „NFC-eszközök használata” oldalszám: 35.

ThinkPad-mutatóeszköz

8 Érintőpad

9 TrackPoint gombok

10 TrackPoint-mutatóeszköz

A számítógép a Lenovo saját ThinkPad®-mutatóeszközével rendelkezik. További információ: „A ThinkPad-mutatóeszköz használata” oldalszám: 26.

11 Multi-touch képernyő (egyes modelleken áll rendelkezésre)

A multi-touch képernyővel egyszerű érintéses mozdulatokkal vezérelheti a számítógépet. További információ: „A multi-touch képernyő használata” oldalszám: 20.

Bal oldali nézet



1 USB-C™-csatlakozó	2 USB-C-csatlakozó
3 Dokkolóállomás-csatlakozó	4 Always On USB 3.1 Gen 1-csatlakozó
5 HDMI™-csatlakozó	6 Nano-SIM-kártya tálcája
7 MicroSD-kártyahely	8 Ethernet-csatlakozó
9 Intelligenskártya-hely (rendelkezésre áll egyes modelleken)	

1 USB-C-csatlakozó

A számítógép USB-C-csatlakozója/tápcsatlakozója támogatja az USB Type-C™ szabványt. A megfelelő USB-C-kábellel a csatlakozókat adatátvitelre (USB3.1 Gen 1: 5 Gbps), eszközök töltésére (5 V/ 3 A), illetve a számítógép külső képernyőkhöz (USB-C to VGA: 1900 x 1200 képpont/60 Hz; USB-C to DP: 3840 x 2160 képpont/60 Hz) való csatlakoztatására használhatja.

Ez az USB-C-csatlakozó tápcsatlakozóként is használható. A számítógépet a kapott USB-C-hálózati adapterrel és tápkábellel, az USB-C-csatlakozón keresztül csatlakoztassa a tápellátáshoz.

A Lenovo számos USB-C-csatlakozós tartozékot kínál, amelyekkel kibővíthetők a számítógép szolgáltatásai. További információ:

<https://www.lenovo.com/accessories>

Megjegyzés: Ha az akkumulátor töltöttsége 10% alá csökken, előfordulhat, hogy az USB-C-csatlakozóhoz csatlakoztatott USB-C-tartozékok nem működnek megfelelően.

2 USB-C-csatlakozó

A számítógép USB-C-csatlakozója támogatja az USB Type-C szabványt. A megfelelő USB-C-kábellel a csatlakozókat adatátvitelre (USB3.1 Gen 1: 5 Gbps), eszközök töltésére (5 V/ 3 A), illetve a számítógép külső képernyőkhöz (USB-C to VGA: 1900 x 1200 képpont/60 Hz; USB-C to DP: 3840 x 2160 képpont/60 Hz) való csatlakoztatására használhatja.

A Lenovo számos USB-C-csatlakozós tartozékot kínál, amelyekkel kibővíthetők a számítógép szolgáltatásai. További információ:

<https://www.lenovo.com/accessories>

Megjegyzés: Ha az akkumulátor töltöttsége 10% alá csökken, előfordulhat, hogy az USB-C-csatlakozóhoz csatlakoztatott USB-C-tartozékok nem működnek megfelelően.

3 Dokkolóállomás-csatlakozó

A számítógép támogatott dokkolóállomáshoz történő csatlakoztatásával bővítheti a számítógép funkcióit. További információ: „A számítógép csatlakoztatása a dokkolóállomáshoz” oldalszám: 46. A számítógép a következő dokkolóállomásokat támogatja, amelyek (kiegészítőként) az alábbi webhelyen vásárolhatók meg:

<https://www.lenovo.com/accessories>

- ThinkPad Basic Docking Station
- ThinkPad Pro Docking Station
- ThinkPad Ultra Docking Station

4 Always On USB 3.1 Gen 1-csatlakozó

Ha olyankor is szeretné tölteni az USB-kompatibilis eszközöket, amikor a számítógép ki van kapcsolva, illetve alvó állapotban vagy hibernált módban van, engedélyezze az Always On USB funkciót.

Az Always On USB beállításainak megadásához tegye a következőket:

1. Indítsa el a Lenovo Vantage programot. Lásd: „A Lenovo-programok elérése” oldalszám: 17.
2. Kattintson a **Hardverbeállítások** → **Energiaellátás** elemre.
3. Keresse meg az **Always On USB** szakaszt, majd a képernyőn megjelenő utasításokat követve adja meg a kívánt beállításokat.

Megjegyzés: Az Always On USB 3.1 Gen 1-csatlakozó nem működik, ha a **Töltés alvó módból** elemre kattint, és a számítógép kikapcsolt állapotban nem csatlakozik az elektromos hálózathoz.

5 High-Definition Multimedia Interface- (HDMI) csatlakozó

A HDMI-csatlakozó digitális hang- és videocsatlakozó. A csatlakozóval kompatibilis digitális hangeszközhöz vagy videomegjelenítőhöz (pl. HDTV-hez) csatlakoztathatja a számítógépet.

6 Nano-SIM-kártya tálcája

Ha a számítógép támogatja a vezeték nélküli Wide Area Network (vezeték nélküli WAN) funkciót, a számítógépnek nano SIM-kártyára (Subscriber Identity Module) lehet szüksége a vezeték nélküli WAN-kapcsolatok létrehozásához. A szállítási országtól vagy régiótól függően a nano-SIM-kártya a számítógép megfelelő tálcájában lehet. További információ: „A vezeték nélküli WAN-kapcsolat használata” oldalszám: 34.

7 MicroSD-kártyahely

A microSD-kártyahelyre microSD-kártyát helyezhet adatelérési vagy adattárolási célból. További információ: „Médiakártya vagy intelligens kártya használata” oldalszám: 38.

8 Ethernet-csatlakozó

Az Ethernet-csatlakozóval helyi hálózathoz (LAN) (1 Gbps, 100 Mbps, 10 Mbps) csatlakoztathatja a számítógépet.



VESZÉLY!

Áramütés elkerülése érdekében ne illessze a telefonkábel a Ethernet-csatlakozóba. Ehhez a csatlakozóhoz csak Ethernet-kábellel kapcsolódhat.

Az Ethernet-csatlakozó két hálózati állapotjelzővel rendelkezik. Amikor a zöld jelzőfény világít, a számítógép csatlakoztatva van a LAN-hálózathoz. Adatátvitel közben a sárga jelzőfény villog.

Megjegyzés: Ha a számítógép dokkolóállomáshoz kapcsolódik, akkor ne a számítógép, hanem a dokkolóállomás Ethernet-csatlakozóját használja.

9 Intelligenskártya-hely (rendelkezésre áll egyes modelleken)

Az intelligens kártyák hitelesítésre, adattárolásra és az alkalmazások feldolgozására használhatók. Az intelligens kártyák a nagy szervezeteken belül hatékony, egyszeri bejelentkezésem alapuló biztonsági hitelesítéshez is használhatók. További információ: „Médiakártya vagy intelligens kártya használata” oldalszám: 38.

Jobb oldali nézet



1 Audiocsatlakozó	2 USB 3.1 Gen 1-csatlakozó
3 Ventilátor szellőzőnyílásai	4 Biztonsági zár nyílása

1 Audiocsatlakozó

Ha hallani szeretné a számítógép hangját, 3,5 mm-es (0,14 hüvelykes), 4 pólusú csatlakozóval rendelkező fejhallgatót vagy fejbeszélőt csatlakoztathat az audiocsatlakozóhoz.

Ha funkciókapcsolóval rendelkező fejbeszélőt használ, ne nyomja meg ezt a kapcsolót, amíg a fejbeszélőt használja. A kapcsoló megnyomásával letiltja a fejbeszélő mikrofonját, és helyette a számítógép beépített mikrofonját engedélyezi.

Megjegyzés: Az audiocsatlakozó nem támogatja a hagyományos mikrofont. További információ: „Audiofunkciók használata” oldalszám: 36.

2 USB 3.1 Gen 1-csatlakozó

Az USB 3.1 Gen 1-csatlakozóval USB-kompatibilis eszközök – pl. USB-billentyűzet, USB-egér, USB-tárolóeszköz vagy USB-nyomtató – csatlakoztathatók.

Figyelem: Amikor USB-kábelt csatlakoztat az aljathoz, ügyeljen rá, hogy az USB jelzés felfelé legyen. Különben a számítógép megsérülhet.

3 Ventilátor szellőzőnyílásai

A ventilátor szellőzőnyílásai és a belső ventilátor a megfelelő szellőzés és hűtés (elsősorban a mikroprocesszor hűtése) érdekében biztosítja a levegőáramlást a számítógépben.

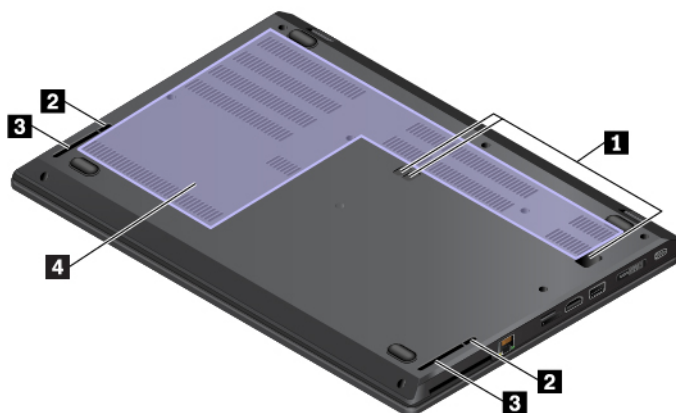
Megjegyzés: A megfelelő levegőáramlás biztosítása érdekében ne helyezzen semmilyen tárgyat a ventilátor szellőzőnyílásai elé.

4 Biztonsági zár nyílása

A számítógép eltulajdonításának megakadályozása érdekében rögzítse a számítógépet az asztalhoz vagy más rögzített tárgyhoz olyan biztonsági kábelzárral, amely ehhez a biztonságizár-nyíláshoz csatlakoztatható.

Megjegyzés: A zárok és a biztonsági funkciók értékelése, kiválasztása és alkalmazása a felhasználó felelőssége. A Lenovo nem tesz megjegyzést, nem ad értékelést és nem biztosít garanciát a zárok és biztonsági szolgáltatások funkcióival, minőségével vagy teljesítményével kapcsolatban.

Alulnézet (ThinkPad L480 számítógépek)



1 A dokkolóállomás nyílásai	2 Billentyűzet leeresztő nyílásai
3 Hangszórók	4 Ventilátor szellőzőnyílásai

1 A dokkolóállomás nyílásai

A dokkolóállomás pozicionáló nyílásaihoz támogatott dokkolóállomást rögzíthet, így javíthatja a számítógép teljesítményét.

2 Billentyűzet leeresztő nyílásai

A billentyűzet leeresztő nyílásainak segítségével kiengedheti a számítógépbe került folyadékot, ha véletlenül vizet vagy egyéb folyadékot önt a billentyűzetre.

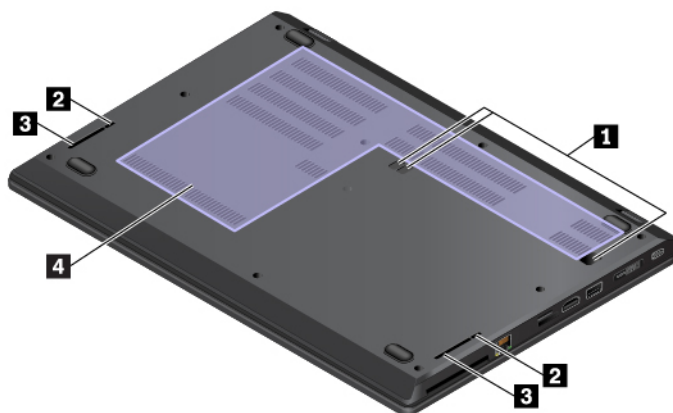
3 Hangszórók

A számítógépe sztereó hangszórópárral rendelkezik.

4 Ventilátor szellőzőnyílásai

A ventilátor szellőzőnyílásai és a belső ventilátor a megfelelő szellőzés és hűtés (elsősorban a mikroprocesszor hűtése) érdekében biztosítja a levegőáramlást a számítógépben.

Alulnézet (ThinkPad L580 számítógépek)



1 A dokkolóállomás elhelyezését segítő nyílások	2 Billentyűzet leeresztő nyílásai
3 Hangszórók	4 Ventilátor szellőzőnyílásai

1 A dokkolóállomás elhelyezését segítő nyílások

A dokkolóállomás pozicionáló nyílásaihoz támogatott dokkolóállomást rögzíthet, így javíthatja a számítógép teljesítményét.

2 Billentyűzet leeresztő nyílásai

A billentyűzet leeresztő nyílásainak segítségével kiengedheti a számítógépbe került folyadékot, ha véletlenül vizet vagy egyéb folyadékot önt a billentyűzetre.

3 Hangszórók

A számítógépe sztereó hangszórópárral rendelkezik.

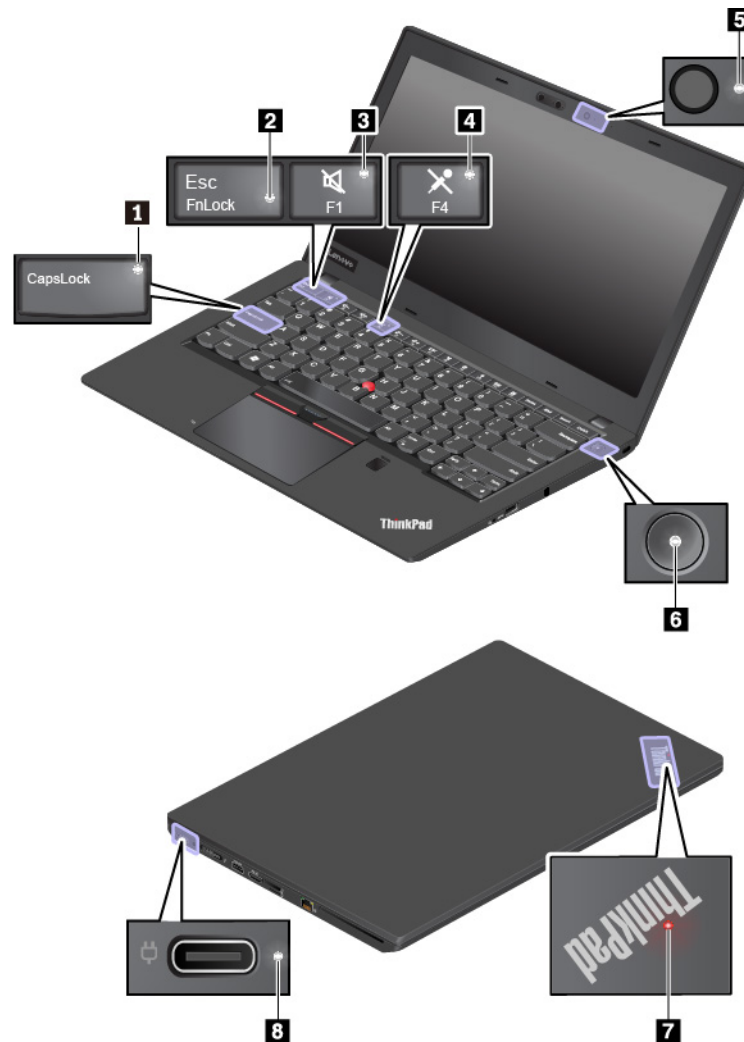
4 Ventilátor szellőzőnyílásai

A ventilátor szellőzőnyílásai és a belső ventilátor a megfelelő szellőzés és hűtés (elsősorban a mikroprocesszor hűtése) érdekében biztosítja a levegőáramlást a számítógépben.

Állapotjelzők (ThinkPad L480 számítógépek)

A fejezetben megtalálható információk segítségével megkeresheti és beazonosíthatja a számítógép különböző állapotjelzőit.

Megjegyzés: A számítógép a modelltől függően eltérhet a következő illusztrációkon látottaktól.



1 Caps Lock jelző

Ha a jelzőfény világít, akkor a betűbillentyűkkel közvetlenül írhat be nagybetűs karaktereket.

2 Fn Lock jelzője

A jelző az Fn Lock funkció állapotát jelzi. További információ: „A különleges billentyűk használata (ThinkPad L480 számítógépek)” oldalszám: 22.

3 Hangszóró némításának jelzője

Ha a jelző világít, akkor a hangszórók némák.

4 Mikrofon némításának jelzője

Ha a jelző világít, akkor a mikrofonok némák.

5 Kameraállapot jelzője

Ha a jelzőfény világít, akkor a kamera használatban van.

6 7 Rendszer állapotát jelző fények

A számítógép fedelén lévő ThinkPad-logó és a főkapcsoló jelzőfénye jelzi a számítógép rendszerének állapotát.

- **Háromszor felvillan:** A számítógépet először csatlakoztatták a tápellátáshoz.
- **Világít:** A számítógép be van kapcsolva (normál módban működik).
- **Nem világít:** A számítógép hibernált módban vagy kikapcsolt állapotban van.
- **Gyorsan villog:** A számítógép alvó vagy hibernált módba lép.
- **Lassan villog:** A számítógép alvó módban működik.

8 Tápellátás állapotjelzője

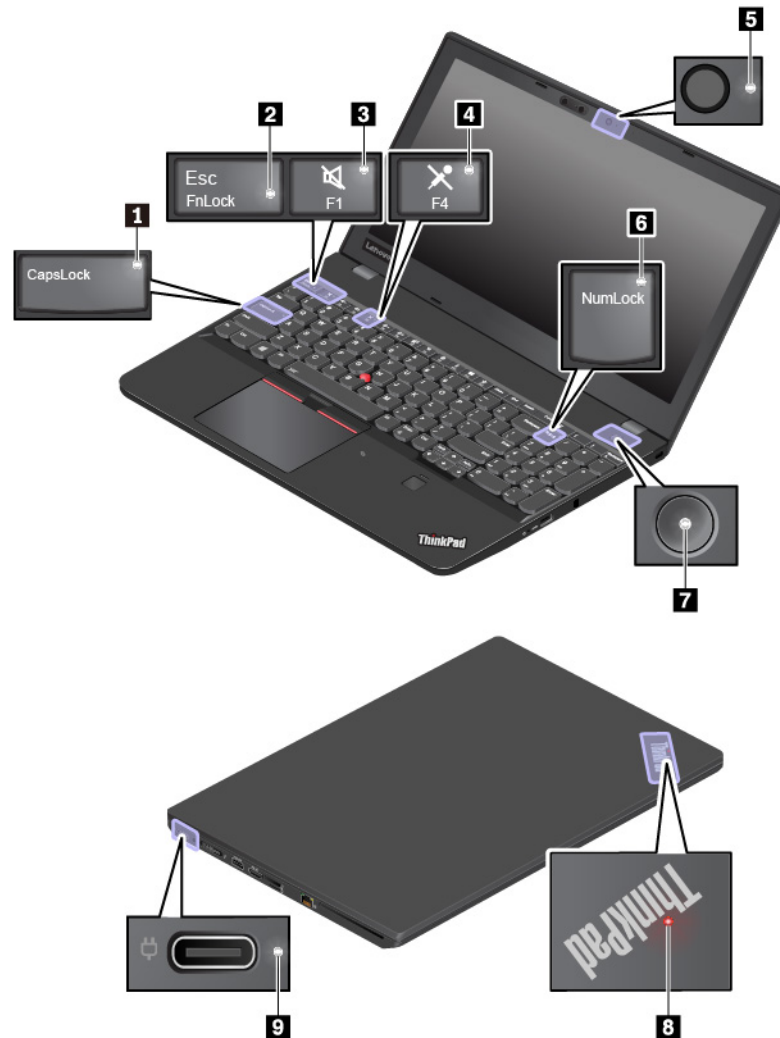
Ez a jelzőfény a számítógép tápellátási és az akkumulátor töltöttségi állapotát mutatja.

- **Fehér:** Csatlakozik az elektromos hálózathoz (90%–100%-os akkumulátortöltöttség)
- **Sárga:** Csatlakozik az elektromos hálózathoz (0%–90%-os akkumulátortöltöttség)
- **Nem világít:** Nem csatlakozik az elektromos hálózathoz

Állapotjelzők (ThinkPad L580 számítógépek)

A fejezetben megtalálható információk segítségével megkeresheti és beazonosíthatja a számítógép különböző állapotjelzőit.

Megjegyzés: A számítógép a modelltől függően eltérhet a következő illusztrációkon látottaktól.



1 Caps Lock jelző

Ha a jelzőfény világít, akkor a betűbillentyűkkel közvetlenül írhat be nagybetűs karaktereket.

2 Fn Lock jelzője

A jelző az Fn Lock funkció állapotát jelzi. További információ: „A különleges billentyűk használata (ThinkPad L480 számítógépek)” oldalszám: 22.

3 Hangszóró némításának jelzője

Ha a jelző világít, akkor a hangszórók némák.

4 Mikrofon némításának jelzője

Ha a jelző világít, akkor a mikrofonok némák.

5 Kameraállapot jelzője

Ha a jelzőfény világít, akkor a kamera használatban van.

6 Num Lock jelző

Ha a jelzőfény világít, akkor a számbillentyűzet segítségével írhat be számokat.

7 8 Rendszer állapotát jelző fények

A számítógép fedelén lévő ThinkPad-logó és a főkapcsoló jelzőfénye jelzi a számítógép rendszerének állapotát.

- **Háromszor felvillan:** A számítógépet először csatlakoztatták a tápellátáshoz.
- **Világít:** A számítógép be van kapcsolva (normál módban működik).
- **Nem világít:** A számítógép hibernált módban vagy kikapcsolt állapotban van.
- **Gyorsan villog:** A számítógép alvó vagy hibernált módba lép.
- **Lassan villog:** A számítógép alvó módban működik.

9 Tápellátás állapotjelzője

Ez a jelzőfény a számítógép tápellátási és az akkumulátor töltöttségi állapotát mutatja.

- **Fehér:** Csatlakozik az elektromos hálózathoz (90%–100%-os akkumulátortöltöttség)
- **Sárga:** Csatlakozik az elektromos hálózathoz (0%–90%-os akkumulátortöltöttség)
- **Nem világít:** Nem csatlakozik az elektromos hálózathoz

Fontos termékinformációk

Ez a rész a következő adatok helyének megkereséséhez nyújt segítséget:

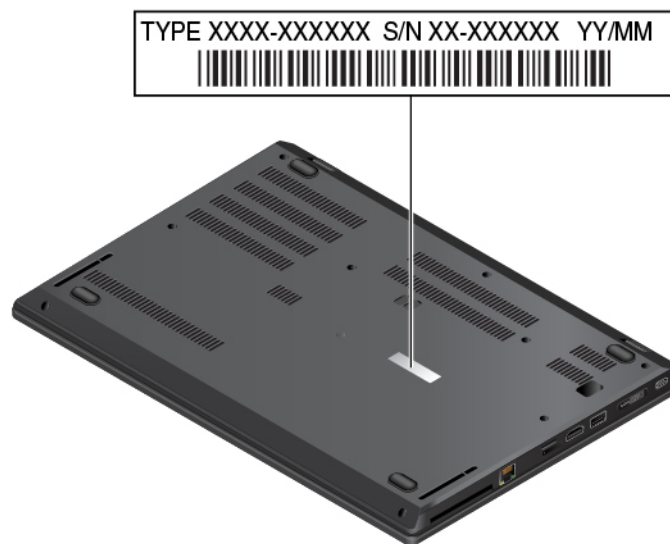
- Géptípusok és modellinformációk
- FCC ID és IC tanúsítvány információi
- A Windows operációs rendszerre vonatkozó információk

Géptípusok és modellinformációk

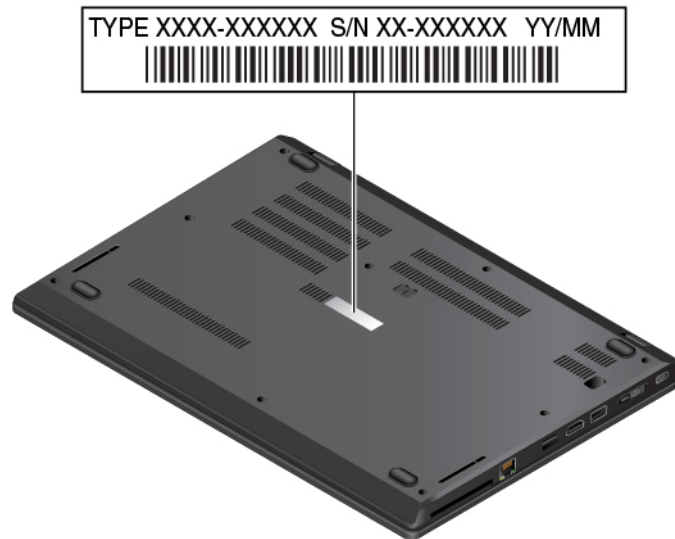
Amikor segítséget kér a Lenovótól, a szakember a típus és a modell alapján azonosítja a számítógépet, és így gyorsabban tud szolgáltatást nyújtani.

Az alábbi ábrán látható a számítógép típus- és modellinformációinak a helye.

ThinkPad L480 számítógépek:



ThinkPad L580 számítógépek:



FCC ID és IC tanúsítvány információi

Az FCC és az IC-tanúsítványra vonatkozó információk a következő módokon tekinthetők meg:

- A számítógépen előtelepített, az elektronikus címkét tartalmazó képernyő (e-címke képernyője). Az E-címke képernyőjének megtekintése: „Előírások címkéi” oldalszám: 143.
- A számítógép kartondobozának külsejére erősített címke.

A Windows operációs rendszer címkéi

Windows® 10 Eredeti Microsoft®-termék címke: Az alábbi tényezőktől függően előfordulhat, hogy a számítógép borításán Eredeti Microsoft-termék címke található:

- Az Ön tartózkodási helye
- A számítógép gyártásának időpontja
- Az előtelepített Windows 10 verziója

Az Eredeti Microsoft-termék címke különböző típusainak képeit a következő webhelyen tekintheti meg: <https://www.microsoft.com/en-us/howtotell/Hardware.aspx>.

- A Kínai Népköztársaságban minden olyan számítógépmodellel szerepelnie kell az Eredeti Microsoft-termék címkének, amelyen a Windows 10 valamelyik verziója van előtelepítve.
- Más országokban és régiókban csak a Windows 10 Pro rendszerhez licencelt számítógépmodelleken van szükség Eredeti Microsoft-termék címkére.

Az Eredeti Microsoft-termék címke hiánya nem jelenti azt, hogy az előtelepített Windows-verzió nem eredeti. Az előtelepített Windows eredetiségének megállapításáról a Microsoft webhelyén talál információt:

<https://www.microsoft.com/en-us/howtotell/default.aspx>

A termékazonosító vagy a számítógéphez licencelt Windows verziója nem látható a gép külsején. A termékazonosító a számítógép belső vezérlőprogramjában található meg. A Windows 10 telepítésekor a telepítőprogram az aktiváláshoz ellenőrzi a számítógép belső vezérlőprogramját, hogy egyezik-e a termékazonosító.

Bizonyos esetekben korábbi Windows-verzió lehet előtelepítve a Windows 10 Pro licenc által biztosított visszalépési jog feltételei szerint.

A számítógép funkciói

Az ebben a témakörben bemutatott számítógépes szolgáltatások számos modellhez használhatók. Előfordulhat, hogy a számítógép egyes funkciói csak adott modelleken állnak rendelkezésre.

Mikroprocesszor

A mikroprocesszorra vonatkozó információk megtekintéséhez kattintson a jobb gombbal a **Start** gombra, majd kattintson a **Rendszer** parancsra.

Memória

- Dupla adatsebességű 4 (DDR4) alacsony feszültségű kisméretű kétsoros memóriamodulok (SODIMM), 32 GB-ig

Tárolóeszköz

- 2,5 hüvelykes, 7 mm (0,28 hüvelyk) magas merevlemez-meghajtó (rendelkezésre áll egyes modelleken)
- 2,5 hüvelykes, 7 mm (0,28 hüvelyk) magas SATA- szilárdtestalapú meghajtó (Serial Advanced Technology Attachment; egyes modellekhez áll rendelkezésre)
- M.2 szilárdtestalapú meghajtó (rendelkezésre áll egyes modelleken)

Képernyő

- Fényerőszabályozó
- Színes IPS (In-Plane Switching) vagy TN (Twisted Nematic) technológiájú képernyő
- Képernyőméret:
 - **ThinkPad L480 számítógépek:** 355,6 mm (14 hüvelyk)
 - **ThinkPad L580 számítógépek:** 396,2 mm (15,6 hüvelyk)
- Képernyőfelbontás: 1366 x 768 képpont vagy 1920 x 1080 képpont
- Multi-touch technológia (egyes modelleken)

Billentyűzet

- Hatsoros billentyűzet (hagyományos vagy háttérvilágítással)
- Funkcióbillentyűk
- Számbillentyűzet (csak ThinkPad L580 számítógépeken)
- ThinkPad mutatóeszköz (része a TrackPoint mutatóeszköz és az érintőfelület)

Csatlakozók és kártyahelyek

- Always On USB 3.1 Gen 1-csatlakozó
- Audiocsatlakozó
- Ethernet csatlakozó
- HDMI-csatlakozó
- MicroSD-kártyahely
- Nano-SIM-kártyahely
- Intelligenskártya-hely (rendelkezésre áll egyes modelleken)

- Két USB-C-csatlakozó (az egyik tápcsatlakozóként működik)
- USB 3.1 Gen 1-csatlakozó

Biztonsági funkciók

- Arcgal történő hitelesítés (infravörös kamerával rendelkező modellekkel használható)
- Ujjlenyomat-olvasó (rendelkezésre áll egyes modelleken)
- Jelszó
- Biztonsági zár nyílása
- Platformmegbízhatósági modul (TPM)

Vezeték nélküli kiegészítők

- Bluetooth
- NFC (rendelkezésre áll egyes modelleken)
- Vezeték nélküli LAN
- Vezeték nélküli WAN (rendelkezésre áll egyes modelleken)

Egyéb

- Hagyományos kamera vagy infravörös kamera (egyes modellekhez áll rendelkezésre)
- Mikrofonok

USB átviteli sebességre vonatkozó nyilatkozat

Számos olyan tényezőtől függően, mint például a gazdagép és a perifériás eszközök feldolgozási képessége, a fájlattribútumok és egyéb, rendszer konfigurációval és működési környezettel kapcsolatos tényezők, az eszközön található különböző USB-csatlakozók használatakor a tényleges átviteli sebesség változik, és lassabb lesz, mint az egyes megfelelő eszközökre vonatkozóan az alábbiakban felsorolt adatsebesség.

USB-eszköz	Adatsebesség (Gbit/s)
3.1 Gen 1	5
3.1 Gen 2	10
3.2	20

A számítógép jellemzői

Méret (ThinkPad L480 számítógépek)

- Szélesség: 335 mm (13,2 hüvelyk)
- Mélység: 235 mm (9,3 hüvelyk)
- Vastagság: 22,5 mm (0,89 hüvelyk)

Méret (ThinkPad L580 számítógépek)

- Szélesség: 376,5 mm (14,8 hüvelyk)
- Mélység: 254,5 mm (10 hüvelyk)
- Vastagság: 22,95 mm (0,90 hüvelyk)

Maximális hőkibocsátás (modelltől függően)

- 45 W (154 Btu/ó)
- 65 W (222 Btu/ó)

Tápforrás (AC hálózati adapter)

- 50–60 Hz szinuszos bemenet
- Hálózati adapter bemeneti értékei: 100–240 V AC, 50–60 Hz

Működési környezet

Maximális magasság (túlnyomás biztosítása nélkül)

- 3048 m (10000 láb)

Hőmérséklet

- Legfeljebb 2438 m (8000 láb) magasságig
 - Működés során: 5 °C–35 °C (41 °F–95 °F)
 - Tárolás és szállítás: 5 °C–43 °C (41 °F–109 °F)
- 2438 m-nél (8000 láb) nagyobb magasságokban
 - Maximális hőmérséklet, amikor alacsony nyomáson működik: 31,3 °C (88 °F)

Megjegyzés: Töltés során az akkumulátornak legalább 10 °C (50 °F) kell lennie.

Relatív páratartalom

- Működési feltételek: 8–95% páratartalom mellett 23°C (73°F) hőmérsékleten
- Tárolás és szállítás: 5–95% páratartalom mellett 27 °C (81 °F) hőmérsékleten

Ha lehetséges, jól szellőző, száraz és közvetlen napsugárzástól védett helyre tegye a számítógépet.

Figyelem:

- Tartsa távol a számítógéptől az elektromos berendezéseket, például az elektromos ventilátorokat, rádiókat, légkondicionálókat vagy mikrohullámú sütőket. Az ilyen berendezések által gerjesztett erős mágneses mezők károsíthatják a monitort és a belső tárolómeghajtón tárolt adatokat.
- Ne tegyen semmilyen italt a számítógép fölé vagy mellé, illetve a csatlakoztatott eszközökre. Ha a folyadék ráömlik vagy belefolyik a számítógépbe vagy a csatlakoztatott eszközbe, rövidzárlat vagy más meghibásodás következhet be.
- Ne egyen és ne dohányozzon a billentyűzet felett. A billentyűzetre hulló darabok meghibásodást okozhatnak.

Lenovo-programok

A számítógépen Lenovo-programok találhatóak, amelyek egyszerűvé és biztonságossá teszik a munkát.

A Lenovo-programok elérése

A Lenovo-programok a következőképpen érhetők el a számítógépen:

1. Nyissa meg a Start menüt, és a program neve alapján keresse meg a programot.
2. Ha a programot nem találja a listában, akkor keressen rá a keresőmezőben.

A Lenovo-programok bemutatása

Ez a fejezet a Lenovo-programokkal kapcsolatban nyújt rövid tájékoztatást. Az adott modelltől függően előfordulhat, hogy egyes programok nem érhetőek el a számítógépen.

Az elérhető programok előzetes értesítés nélkül megváltozhatnak. A programokról és a Lenovo által nyújtott egyéb megoldásokról a következő webhelyen talál részletes információkat:

<https://support.lenovo.com>

Hotkey Features Integration	A szoftverrel engedélyezhető a számítógép különleges billentyűinek (F1–F12) és gombjainak használata. A mikrofon némítógombjának lenyomásával például elnémíthatja a mikrofont, illetve megszüntetheti a némítást. Amikor a némítási állapot módosul, a némítás állapotjelzője megjelenik a képernyőn.
Lenovo Vantage	<p>A számítógép legjobb szolgáltatásainak és képességeinek könnyen elérhetőknak és könnyen használhatóknak kell lenniük. A Lenovo Vantage segítségével azok lesznek.</p> <p>A Lenovo Vantage a következőkre használható:</p> <ul style="list-style-type: none">• Kezelheti a frissítéseket, beszerezheti a legújabb eszköz-illesztőprogramokat, illetve naprakész állapotban tarthatja a számítógépen futó szoftvereket.• Védekezhet a rosszindulatú Wi-Fi-hálózatokkal szemben.• Optimalizálhatja a számítógép teljesítményét, valamint ellenőrizheti a számítógép állapotát.• Elérheti a Felhasználói kézikönyvet, ellenőrizheti a jótállás állapotát és megtekintheti a számítógépre szabott kellékeket.• Útmutatókat olvashat, böngészhet a Lenovo fórumaiban és a megbízható forrásokból származó cikkek és blogok segítségével naprakész maradhat a legfrissebb technológiai hírek terén.• Megadhatja a hardverbeállításokat.• Lenovo ID azonosítót hozhat létre és kezelhet. <p>Az alkalmazás olyan exkluzív Lenovo-tartalmakat biztosít, amelyekkel többet tudhat meg arról, mi mindenre használható a Lenovo-számítógép.</p>

2. fejezet A számítógép használata

Ebben a fejezetben a számítógép különböző funkcióinak használatáról talál információkat.

A számítógép regisztrálása

Ha regisztrálja a számítógépét, bekerülnek az adatai az adatbázisba, így a Lenovo kapcsolatba léphet Önnel visszahívás vagy probléma esetén. Emellett néhány országban kiterjesztett jogosultságokat és szolgáltatásokat kínálnak a regisztrált felhasználók részére.

Ha a Lenovónál regisztrálja számítógépét, a következő előnyökben is részesül:

- Gyorsabb kiszolgálás, ha telefonos segítséget kér a Lenovótól
- Automatikus értesítés az ingyenes szoftverekről és reklámajánlatokról

A számítógép Lenovo vállalatnál történő regisztrálásához keresse fel a <https://support.lenovo.com/productregistration> webhelyet, és kövesse a képernyőn megjelenő utasításokat.

Gyakran ismételt kérdések

Ebben a témakörben olyan javaslatokat talál, amelyek segítséget nyújtanak a ThinkPad notebook számítógép optimális használatához.

Rendelkezésre áll a felhasználói kézikönyv más nyelveken is?

Ha a felhasználói kézikönyvet másik nyelven szeretné letölteni, keresse fel a következő webhelyet <https://support.lenovo.com>. Azután kövesse a képernyőn megjelenő utasításokat.


Segítség kérése a Windows operációs rendszer használatához

A Windows sűgőja részletes tájékoztatást nyújt a Windows operációs rendszer használatáról, elősegítve a számítógép minél eredményesebb kezelését. A Windows sűgőjának megnyitásához a **Start** gombra kattintva nyissa meg a Start menüt, és kattintson a **Segítség kérése** elemre. Ezenkívül a Cortana® személyi asszisztenssel is megkeresheti a sűgőinformációkat, alkalmazásokat, fájlokat vagy beállításokat.

Hogyan érhető el a Vezérlőpult?

A **Start** gombra kattintva nyissa meg a Start menüt, és kattintson a **Windows Rendszer** → **Vezérlőpult** elemre.

Hogyan kapcsolhatom ki a számítógépet?

Nyissa meg a Start menüt, kattintson az  **Energiaellátás**, majd a **Leállítás** elemre.

Hogyan particionálható a tárolómeghajtó?

A számítógép tárolómeghajtójának Windows operációs rendszerben való particionálásáról a következő helyen olvashat <https://support.lenovo.com/solutions/ht503851>.

Hogyan használhatom ki még hatékonyabban az akkumulátort, ha úton vagyok?

- Az energiatakarékosságról és a programokból történő kilépés vagy a fájlok mentése nélküli

működésfelfüggesztésről a következő szakaszban olvashat: „Energiatakarékos üzemmódok” oldalszám: 32.

- Hozzon létre és alkalmazzon megfelelő energiasémát: így tökéletes egyensúlyt biztosíthat a rendszerteljesítmény és az energiatakarékosság között. Lásd: „Az akkumulátorteljesítmény kezelése” oldalszám: 32.

Hogyan szabadulhatok meg biztonságosan a belső tárolómeghajtón tárolt adatoktól?

- A számítógép eltulajdonításának és illetéktelen használatának a megelőzéséről a következő témakörben olvashat: 5. fejezet „Biztonság” oldalszám: 57.
- Mielőtt a belső tárolómeghajtóról adatokat törölne, feltétlenül olvassa el a következő szakaszt: „Az adatok törlése a tárolómeghajtóról” oldalszám: 62.

Hogyan csatlakoztathatok külső képernyőt?

- Részletek: „Külső kijelző használata” oldalszám: 40.
- Az Asztal kiterjesztése funkcióval a képkimenetet a számítógép képernyőjén és a külső képernyőn is megjelenítheti.

Hogyan csatlakoztathatok vagy cserélhetek egy eszközt?

További információkért tekintse meg a következő fejezet megfelelő témakörét: 9. fejezet „Az eszközök cseréje” oldalszám: 105.

Már egy ideje használom a számítógépét, és a gép kezd lassulni. Mit kellene tennem?

- Tekintse meg a következő részt: „Általános tanácsok problémák elkerüléséhez” oldalszám: 83.
- Végezzen hibakeresést az előtelepített diagnosztikai szoftver használatával. Lásd: „Problémák diagnosztizálása” oldalszám: 83.
- A helyreállítási megoldásokról a következő szakaszban olvashat: 8. fejezet „Helyreállítási információk” oldalszám: 103.

A következő témaköröket nyomtassa ki, és tartsa a számítógép közelében arra az esetre, ha az elektronikus felhasználói kézikönyvet nem érné el.

- „Windows 10 operációs rendszer telepítése” oldalszám: 65
- „A számítógép nem válaszol” oldalszám: 84
- „Tápellátási problémák” oldalszám: 98

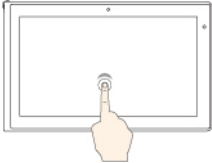

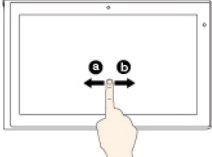
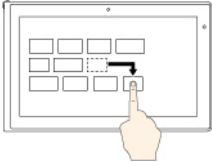
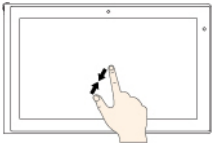
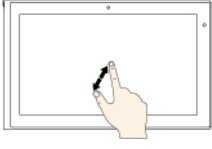
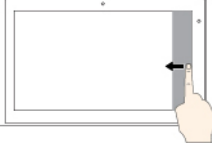

A multi-touch képernyő használata



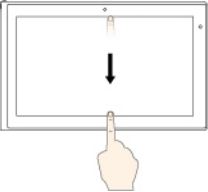
Az alábbi szakasz az egyes modelleken elérhető multi-touch képernyő használatát írja le.

Megjegyzések:

- Számítógépe képernyője eltérhet a következő illusztrációkon látottaktól.
- A használt programtól függően előfordulhat, hogy egyes mozdulatok nem érhetők el.

A következő táblázat bemutatja a gyakori mozdulatokat.

Érintésemozdulat (csak érintőképernyős modellek)	Leírás
	<p>Érintőfelület: Érintse meg.</p> <p>Egérművelet: Kattintson.</p> <p>Funkció: Egy alkalmazás megnyitása vagy egy művelet elvégzése a megnyitott alkalmazásban (az alkalmazástól függően Másolás, Mentés és Törlés).</p>
	<p>Érintőfelület: Érintés és tartás.</p> <p>Egérművelet: Kattintás jobb gombbal.</p> <p>Funkció: Egy több lehetőséget tartalmazó menü megnyitása.</p>
	<p>Érintőfelület: Csúsztassa az ujját.</p> <p>Egérművelet: Görgessen az egér görgőjével, mozgassa a görgetősávot vagy kattintson a görgetőnyílra.</p> <p>Funkció: Elemek közötti böngészés, pl. listák, oldalak és fényképek tallózása.</p>
	<p>Érintőfelület: Húzza el az elemet a kívánt helyre.</p> <p>Egérművelet: Kattintson egy elemre, tartsa a gombot lenyomva és húzza el.</p> <p>Funkció: Objektum mozgatása.</p>
	<p>Érintőfelület: Mozdassa két ujját egymás felé.</p> <p>Egérművelet: Nyomja meg a Ctrl billentyűt, miközben az egér görgőjével hátrafelé görget.</p> <p>Funkció: Kicsinyítés.</p>
	<p>Érintőfelület: Mozdassa két ujját egymástól távolítva.</p> <p>Egérművelet: Nyomja meg a Ctrl billentyűt, miközben az egér görgőjével előre felé görget.</p> <p>Funkció: Nagyítás.</p>
	<p>Érintőfelület: Pöccintsen befelé a jobb szélről.</p> <p>Egérművelet: A Windows értesítési területén kattintson a Műveletközpont ikonjára .</p> <p>Funkció: Megnyitja az értesítéseket és a gyorsműveleteket tartalmazó Műveletközpontot.</p>

Érintéses mozdulat (csak érintőképernyős modellek)	Leírás
	<p>Érintőfelület: Pöccintsen befelé a bal szélről.</p> <p>Egérművelet: Kattintson a tálca feladatnézet ikonjára .</p> <p>Funkció: Megtekintheti az összes megnyitott ablakot a feladatnézetben.</p>
	<ul style="list-style-type: none"> <p>Rövid pöccintés az alkalmazás teljes képernyős módra váltásához, vagy ha a számítógép táblagép módban van</p> <p>Érintőfelület: Pöccintsen röviden lefelé a képernyő tetejéről.</p> <p>Egérművelet: Vigye a mutatót a képernyő felső széléhez.</p> <p>Funkció: Rejtett címsáv megjelenítése.</p> <p>Hosszú pöccintés, amikor a számítógép táblagép módban van</p> <p>Érintőfelület: Pöccintsen a felső szélről lefelé.</p> <p>Egérművelet: Kattintson a képernyő felső szélénél, tartsa lenyomva a gombot, vigye a mutatót a képernyő aljára, majd engedje fel a gombot.</p> <p>Funkció: Az aktuális alkalmazás bezárása.</p>

A multi-touch képernyő használatával kapcsolatos tippek

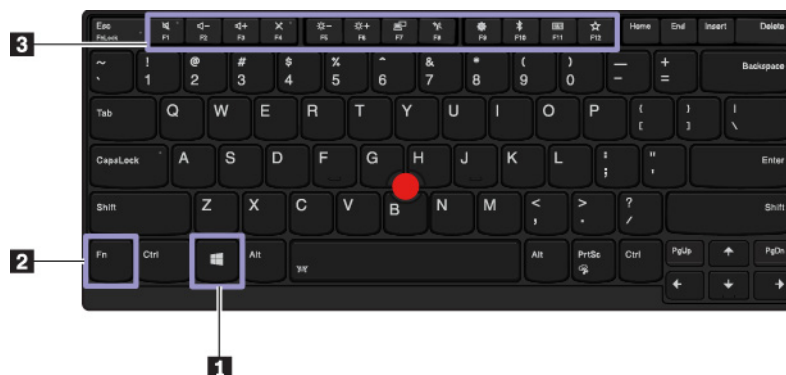
- A multi-touch képernyő műanyag fóliával borított üveglap. Ne nyomja meg a képernyőt és ne helyezzen rá fémtárgyat, mivel az ilyen tárgyak az érintőképernyő téves működését vagy meghibásodását eredményezhetik.
- Ne próbáljon meg a képernyőre körmökkel, kesztyűt viselve vagy élettelen tárgyakkal írni.
- A pontatlanságok elkerülése érdekében rendszeresen kalibrálja az érintéses bevitelt.

A multi-touch képernyő tisztításával kapcsolatos tippek

- A multi-touch képernyő tisztítása előtt kapcsolja ki a számítógépet.
- Az ujjnyomok és egyéb szennyeződések eltávolításához használjon száraz, puha, szálmentes anyagot, vagy egy darab vattát. Ne használjon oldószert az anyagon.
- Fentről lefelé haladva óvatosan törölje át a képernyőt. Ne nyomja meg a képernyőt.

A különleges billentyűk használata (ThinkPad L480 számítógépek)

A számítógép számos különleges billentyűvel rendelkezik, amelyek egyszerűbbé és hatékonyabbá teszik a munkát.



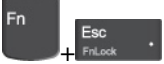








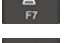
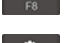




1 Windows billentyű

A Windows billentyű megnyomásával nyissa meg a Start menüt. A Windows billentyű más billentyűkkel történő használatáról a Windows operációs rendszer súgójában talál további információt.

2 3 Fn gomb és funkcióbillentyűk

Az Fn gomb és a funkcióbillentyűk funkciója a következőképpen adható meg:

1. Nyissa meg a Vezérlőpultot, majd Kategória nézetről váltson Kis ikonok vagy Nagy ikonok nézetre.
2. Kattintson a **Lenovo - Billentyűzetkezelő** elemre, és megnyílik a Billentyűzetkezelő ablaka.
3. Válassza ki a kívánt beállításokat.

-  A normál F1–F12 funkciók és az egyes billentyűkön nyomtatott ikonként látható speciális funkciók közötti váltás. Ha az Fn Lock jelzőfény nem világít, akkor az alapértelmezett funkció használható. Az alapértelmezett funkció a Billentyűzet tulajdonságai ablakban módosítható.
-  A hangszórók némítása vagy némításának kikapcsolása.
Ha elnémítja a hangot és kikapcsolja a számítógépet, a hang akkor is némítva marad, amikor bekapcsolja a gépet. A hang bekapcsolásához nyomja le az  vagy az  billentyűt.
-  A hangszórók hangerejének csökkentése.
-  A hangszórók hangerejének növelése.
-  A mikrofonok némítása/némításának kikapcsolása.
-  A számítógép képernyőjének sötétítése.
-  A számítógép képernyőjének világosítása.
-  Külső monitorok kezelése.
-  A beépített vezeték nélküli funkciók be- vagy kikapcsolása.
-  Megnyitja a Gépház ablakot.
-  A beépített Bluetooth funkciók be- vagy kikapcsolása.
-  A billentyűzet beállításai oldal megnyitása.
-  A felhasználó által megadott funkciók aktiválása.

Az F12 billentyű műveletének megadásához vagy módosításához tegye a következőket:

1. Nyissa meg a Lenovo Vantage programot. Lásd: „A Lenovo-programok elérése” oldalszám: 17.
2. Kattintson a **Hardverbeállítások**, majd a **Bevitel** elemre.
3. Keresse meg a **Billentyűzet: Felhasználó által megadott billentyű** részt, és a beállítás befejezéséhez kövesse a képernyőn megjelenő utasításokat.

A beállítások megadására szolgáló oldalon különböző funkciókat adhat meg az F12 billentyűt használó billentyűkombinációknak (pl. a Shift+F12, az Alt+F12 vagy a Ctrl+F12 kombinációnak).

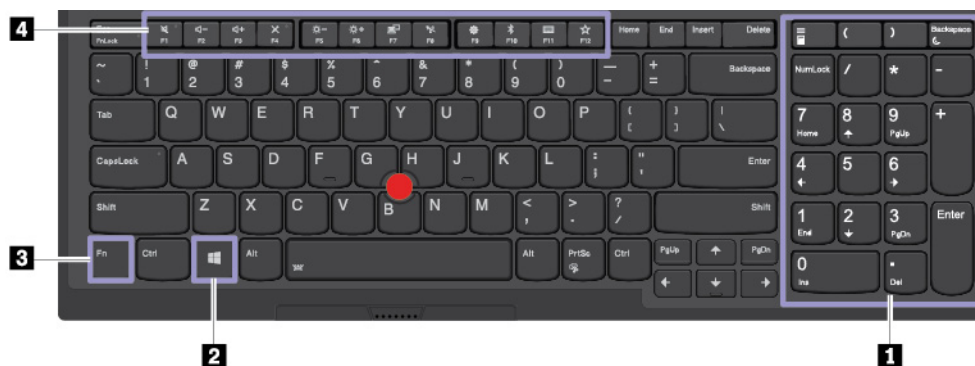
Billentyűkombinációk

- : A Képmetsző eszköz megnyitása.

- **Fn+szóköz:** Ha a számítógép támogatja a billentyűzet háttérvilágítását, akkor a billentyűzetvilágítási állapotok között az Fn+szóköz billentyűkombinációval válthat.
- **Fn+B:** A billentyűkombináció ugyanazt a funkciót teszi elérhetővé, mint a hagyományos külső billentyűzet Break billentyűje.
- **Fn+K:** A billentyűkombináció a hagyományos külső billentyűzeten található ScrLK vagy Scroll Lock gombbal azonos funkciókra szolgál.
- **Fn+P:** A billentyűkombináció a hagyományos külső billentyűzeten található Pause gombbal azonos funkciókra szolgál.
- **Fn+S:** A billentyűkombináció a hagyományos külső billentyűzeten található SysRq gombbal azonos funkciókra szolgál.
- **Fn+4:** Nyomja meg az Fn+4 billentyűket a számítógép alvó módba helyezéséhez. A számítógép felébresztéséhez nyomja meg az Fn gombot vagy a főkapcsolót.
- **Fn+balra mutató nyíl billentyű:** A billentyűkombináció a Home billentyűvel azonos funkciót biztosít.
- **Fn+jobbra mutató nyíl billentyű:** A billentyűkombináció az End billentyűvel azonos funkciót biztosít.

A különleges billentyűk használata (ThinkPad L580 számítógépek)

A számítógép számos különleges billentyűvel rendelkezik, amelyek egyszerűbbé és hatékonyabbá teszik a munkát.



1 Számbillentyűzet

A számbillentyűzettel gyorsan írhat be számokat.












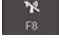




2 Windows billentyű

A Windows billentyű megnyomásával nyissa meg a Start menüt. A Windows billentyű egyéb billentyűkkel történő használatáról a Windows operációs rendszer súgójában talál további információt.

3 4 Fn gomb és funkcióbillentyűk

Az Fn gomb és a funkcióbillentyűk funkciója a következőképpen adható meg:

1. Nyissa meg a Vezérlőpultot, majd Kategória nézetről váltson Kis ikonok vagy Nagy ikonok nézetre.
2. Kattintson a **Lenovo - Billentyűzetkezelő** elemre, és megnyílik a Billentyűzetkezelő ablaka.
3. Válassza ki a kívánt beállításokat.







-  +  A normál F1–F12 funkciók és az egyes billentyűkön nyomtatott ikonként látható speciális funkciók közötti váltás. Ha az Fn Lock jelzőfény nem világít, akkor az alapértelmezett funkció használható. Az alapértelmezett funkció a Billentyűzet tulajdonságai ablakban módosítható.
-  A hangszórók némítása vagy némításának kikapcsolása.
Ha elnémítja a hangot és kikapcsolja a számítógépet, a hang akkor is némítva marad, amikor bekapcsolja a gépet. A hang bekapcsolásához nyomja le az  vagy az  billentyűt.
-  A hangszórók hangerejének csökkentése.
-  A hangszórók hangerejének növelése.
-  A mikrofonok némítása/némításának kikapcsolása.
-  A számítógép képernyőjének sötétítése.
-  A számítógép képernyőjének világosítása.
-  Külső monitorok kezelése.
-  A beépített vezeték nélküli funkciók be- vagy kikapcsolása.
-  Megnyitja a Gépház ablakot.
-  A beépített Bluetooth funkciók be- vagy kikapcsolása.
-  A billentyűzet beállításai oldal megnyitása.
-  A felhasználó által megadott funkciók aktiválása.

Az F12 billentyű műveletének megadásához vagy módosításához tegye a következőket:

1. Nyissa meg a Lenovo Vantage programot. Lásd: „A Lenovo-programok elérése” oldalszám: 17.
2. Kattintson a **Hardverbeállítások**, majd a **Bevitel** elemre.
3. Keresse meg a **Billentyűzet: Felhasználó által megadott billentyű** részt, és a beállítás befejezéséhez kövesse a képernyőn megjelenő utasításokat.

A beállítások megadására szolgáló oldalon különböző funkciókat adhat meg az F12 billentyűt használó billentyűkombinációknak (pl. a Shift+F12, az Alt+F12 vagy a Ctrl+F12 kombinációnak).

Billentyűkombinációk

-  + : A számológép megnyitása.
-  + : Alvó üzemmódba helyezi a számítógépet.
-  + : A Képmetsző eszköz megnyitása.
- **Fn+szóköz**: Ha a számítógép támogatja a billentyűzet háttérvilágítását, akkor a billentyűzetvilágítási állapotok között az Fn+szóköz billentyűkombinációval válthat.
- **Fn+B**: A billentyűkombináció ugyanazt a funkciót teszi elérhetővé, mint a hagyományos külső billentyűzet Break billentyűje.
- **Fn+K**: A billentyűkombináció a hagyományos külső billentyűzeten található ScrLK vagy Scroll Lock gombbal azonos funkciókra szolgál.

- **Fn+P:** A billentyűkombináció a hagyományos külső billentyűzeten található Pause gombbal azonos funkciókra szolgál.
- **Fn+S:** A billentyűkombináció a hagyományos külső billentyűzeten található SysRq gombbal azonos funkciókra szolgál.
- **Fn+4:** Nyomja meg az Fn+4 billentyűket a számítógép alvó módba helyezéséhez. A számítógép felébresztéséhez nyomja meg az Fn gombot vagy a főkapcsolót.
- **Fn+balra mutató nyíl billentyű:** A billentyűkombináció a Home billentyűvel azonos funkciót biztosít.
- **Fn+jobbra mutató nyíl billentyű:** A billentyűkombináció az End billentyűvel azonos funkciót biztosít.

A ThinkPad-mutatóeszköz használata

Ez a rész a ThinkPad-mutatóeszköz használatáról nyújt információkat.

ThinkPad-mutatóeszköz – áttekintés

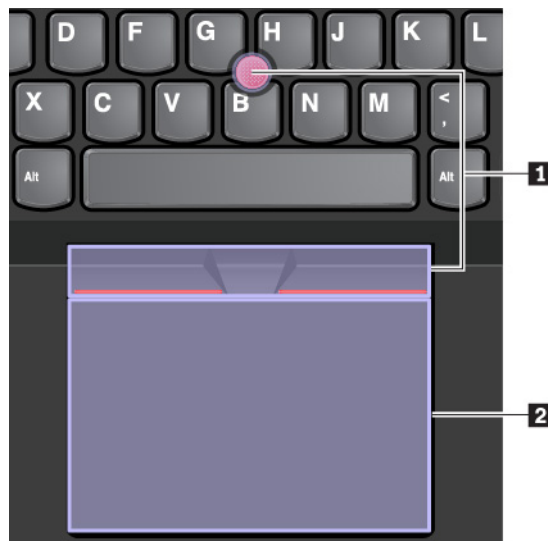
A ThinkPad mutatóeszközzel a hagyományos egér minden műveletét elvégezheti, pl. rámutathat elemekre, kattinthat és görgethet. A ThinkPad-mutatóeszközzel számos érintéses mozdulatot is végrehajthat, pl. forgathat vagy nagyíthat és kicsinyíthat.

A ThinkPad mutatóeszköz a következő eszközökből áll:

1 TrackPoint-mutatóeszköz

2 Érintőpad

Megjegyzés: A TrackPoint-mutatóeszköz és az érintőfelület – modelltől függően – eltérhet a fejezetben lévő illusztráción láthatótól.



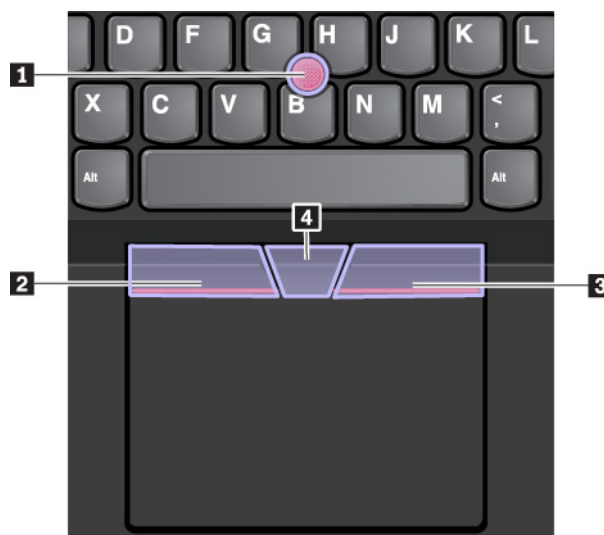
Alapértelmezésben a TrackPoint mutatóeszköz és az érintőfelület is aktiválva van, és engedélyezettek az érintéses mozdulatok. A beállítások módosításáról lásd: „A ThinkPad-mutatóeszköz testre szabása” oldalszám: 29.

A TrackPoint-mutatóeszköz használata

A TrackPoint mutatóeszközzel a hagyományos egér minden műveletét elvégezheti, pl. rámutathat elemekre, kattinthat és görgethet.

A TrackPoint-mutatóeszköz a következő részekből áll:

- 1 Mutatóeszköz
- 2 Bal kattintásra szolgáló gomb (elsődleges kattintási gomb)
- 3 Jobb kattintásra szolgáló gomb (másodlagos kattintási gomb)
- 4 Középső gomb



A TrackPoint-mutatóeszköz használatában a következő információk segíthetnek:

Megjegyzés: Kezeit gépelési helyzetben tartva a mutatóujjával vagy a középső ujjával gyakoroljon enyhe nyomást a mutatóeszköz csúszásmentes sapkájára. A bal vagy jobb gombot a mutatóujjaival nyomhatja meg.

- **Rámutatás**

A mutató képernyőn történő mozgathatásához használja a mutatóeszközt **1**. A mutatóeszköz használatához gyakoroljon nyomást a mutatóeszköz csúszásmentes sapkájára bármely irányba a billentyűzettel párhuzamosan. A mutató ennek megfelelően mozog, de maga a mutatóeszköz nem mozog. A mutató sebessége a képernyőn attól függ, hogy milyen mértékű nyomást gyakorol a mutatóeszköze.

- **Bal gombbal kattintás**

Egy elem kiválasztásához vagy megnyitásához nyomja meg a bal kattintásra szolgáló gombot **2**.

- **Jobb gombbal kattintás**

A helyi menü megjelenítéséhez nyomja meg a jobb kattintásra szolgáló gombot **3**.

- **Görgetés**

Nyomja függőleges vagy vízszintes irányba a mutatóeszközt, és közben tartsa lenyomva a ponttal jelölt középső gombot **4**. Ezután görgethet egy dokumentumban, webhelyen vagy alkalmazásban.

Az érintőfelület használata

Az érintőfelület teljes felülete ujjmozgást és érintést érzékelő terület. Az érintőfelületen a hagyományos egérrel elvégezhető összes rámutatásos, kattintásos és görgetéses művelet végrehajtható.

Az érintőfelület két zónára osztható:

- 1** Bal kattintási zóna (elsődleges kattintási zóna)
- 2** Jobb kattintási zóna (másodlagos kattintási zóna)



Az érintőfelület használatában a következő információk segíthetnek:

- **Rámutatás**

A mutató mozgatásához húzza az egyik ujját az érintőfelület felületén.

- **Bal gombbal kattintás**

Egy elem kiválasztásához vagy megnyitásához nyomja meg a bal kattintási zónát **1**.

A bal gombbal kattintáshoz érintse meg az érintőfelület bármely részét egy ujjal.

- **Jobb gombbal kattintás**

A helyi menü megjelenítéséhez nyomja meg a jobb kattintási zónát **2**.

A jobb gombbal kattintáshoz két ujjal is koppinthat az érintőfelület valamelyik részén.

- **Görgetés**

Helyezze két ujját az érintőfelületre, és mozgassa őket függőlegesen vagy vízszintesen. Ezzel a művelettel görgethet egy dokumentumban, webhelyen vagy alkalmazásban. A két ujját helyezze kissé távol egymástól.

Az érintőfelületen számos érintéses művelet is végrehajtható. Az érintéses mozdulatok használatáról a következő részben talál további információt: „Az érintőfelület érintéses mozdulatainak használata” oldalszám: 29.

Ha az érintőfelület felülete olajjal szennyezett, először kapcsolja ki a számítógépet. Ezután langyos vízzel vagy számítógép-tisztítóval megnedvesített puha, nem szőszölő ronggyal törölje át az érintőfelület felületét.

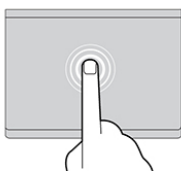
Az érintőfelület érintéses mozdulatainak használata

Az érintőfelület teljes felülete ujjmozgást és érintést érzékelő terület. Az érintőfelületen ugyanazok a rámutatásos és kattintásos műveletek hajthatók végre, mint a hagyományos egéren. Az érintőfelülettel számos érintéses művelet is elvégezhető.

A következő rész a gyakori érintéses mozdulatokat (pl. érintés, húzás vagy görgetés) mutatja be. További mozdulatokért tekintse meg a ThinkPad mutatóeszköz súgórendszerét.

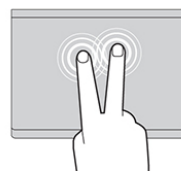
Megjegyzések:

- Két vagy több ujj használata esetén ügyeljen rá, hogy az ujjai kissé távol legyenek egymástól.
- Egyes műveletek nem érhetők el, ha az utolsó műveletet a TrackPoint mutatóeszközön hajtották végre.
- Egyes műveletek csak bizonyos alkalmazások használatakor érhetők el.
- Modelltől függően a számítógépe érintőfelülete eltérhet a fejezetben lévő illusztrációkon látottaktól.



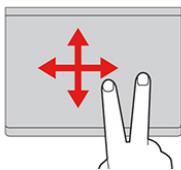
Koppintás

Egy elem kiválasztásához vagy megnyitásához koppintson az érintőfelület valamelyik részére egy ujjal.



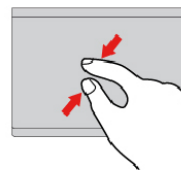
Kétujjas koppintás

A helyi menü megjelenítéséhez koppintson az érintőfelület valamelyik részére két ujjal.



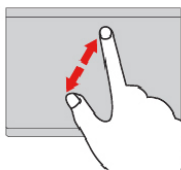
Kétujjas görgetés

Helyezze két ujját az érintőfelületre, és mozgassa őket függőlegesen vagy vízszintesen. Ezzel a művelettel görgethet egy dokumentumban, webhelyen vagy alkalmazásban.



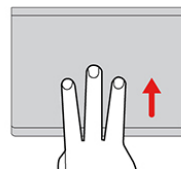
Kétujjas kicsinyítés

Kicsinyítéshez helyezze két ujját az érintőfelületre, és vigye őket egymáshoz közelebb.



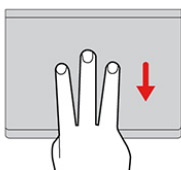
Kétujjas nagyítás

Nagyításhoz helyezze két ujját az érintőfelületre, és vigye őket egymástól távolabb.



Pöccintés felfelé három ujjal

A feladtnézet megnyitásához és az összes megnyitott ablak megjelenítéséhez helyezze három ujját az érintőfelületre, és pöccintsen felfelé.



Pöccintés lefelé három ujjal

Az asztal megjelenítéséhez helyezze három ujját az érintőfelületre, és mozgassa lefelé őket.

A ThinkPad-mutatóeszköz testre szabása

A ThinkPad mutatóeszközt személyre szabhatja, hogy még kényelmesebben és hatékonyabban használhassa azt. Például kiválaszthatja a TrackPoint mutatóeszköz vagy az érintőfelület, illetve mindkettő használatát. Engedélyezheti és letilthatja az érintéses műveleteket.


A TrackPoint-mutatóeszköz személyre szabásához tegye a következőket:

1. Nyissa meg a Start menüt, és kattintson a **Beállítások** → **Eszközök** → **Egérlehetőségre**.
2. A TrackPoint személyre szabásához kövesse a képernyőn megjelenő utasításokat.


Az érintőfelület személyre szabásához tegye a következőket:

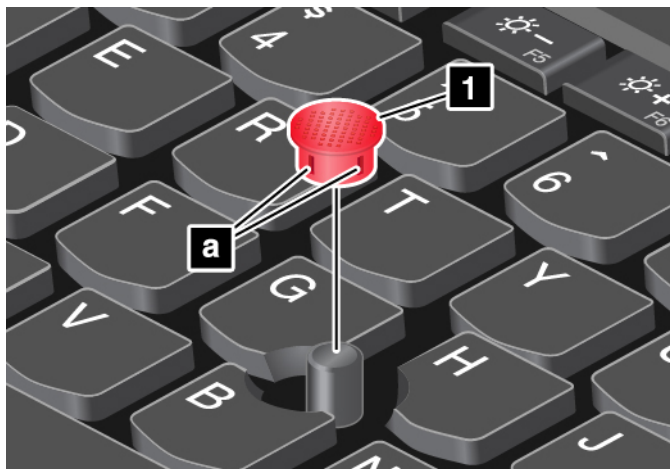
1. Nyissa meg a Start menüt, és kattintson a **Beállítások** → **Eszközök** → **Érintőfelület** lehetőségre.
2. Az érintőfelület testreszabásához kövesse a képernyőn megjelenő utasításokat.

A mutatóeszköz sapkájának cseréje

A mutatóeszközön található sapka  levehető. Ha már egy ideje használja a sapkát, akkor felmerülhet a sapka új sapkára való lecserélése.

Megjegyzések:

- Ügyeljen rá, hogy a használt sapka a következő ábrán látható barázdákkal  rendelkezzen.
- A billentyűzet – a modelltől függően – eltérhet a témakörben lévő illusztráción láthatótól.



Energiagazdálkodás

Ez a rész bemutatja, hogyan használható a hálózati tápellátás és az akkumulátor kapacitása a teljesítmény és energiagazdálkodás közötti legjobb egyensúly elérése érdekében.

Az AC hálózati adapter használata

A számítógép tápellátását az akkumulátor vagy a hálózati adapter biztosítja. Váltakozó áram használatakor az akkumulátor automatikusan tölt.

A számítógépéhez USB-C típusú hálózati adapter és tápkábel tartozik.

- Hálózati adapter: átalakítja a váltakozó áramot a notebookkal való használatra.
- Tápkábel: összeköti a váltakozó áramú csatlakozót és a hálózati adaptert.

Hálózati adapter csatlakoztatása

A számítógép tápellátáshoz történő csatlakoztatásakor kövesse az alábbi lépéseket, a megfelelő sorrendben:

Figyelem: A nem megfelelő tápkábel használata súlyos kárt okozhat a számítógépnek.

1. Csatlakoztassa a tápkábelt a hálózati adapterhez.
2. Csatlakoztassa a hálózati adaptert a számítógép egyik USB-C-csatlakozójához.
3. Dugja be a tápkábelt egy elektromos csatlakozóba.

Tanácsok a hálózati adapter használatával kapcsolatban

- Ha nem használja az AC hálózati adaptert, húzza ki a fali csatlakozóaljzatból.
- Ne tekerje szorosan a tápkábelt a hálózati adapter transzformátora köré, amikor csatlakoztatva van a transzformátorhoz.

Az akkumulátor használata

Ha a számítógépet elektromos csatlakozótól távol használja, akkor a számítógép működőképessége az akkumulátor töltöttségétől függ. A különböző számítógép-alkotórészek eltérő mennyiségű áramot fogyasztanak. Minél többet használja az energiaigényes alkotórészeket, annál hamarabb lemerül az akkumulátor.

Töltsön több időt tápellátás nélkül ThinkPad akkumulátorok használatával. A mobilitás forradalmasította az üzleti életet azáltal, hogy mindenhová magával viheti a munkáját. A ThinkPad akkumulátorokkal sokáig dolgozhat anélkül, hogy csatlakoztatnia kellene számítógépét egy elektromos csatlakozóhoz.

Az akkumulátorállapot ellenőrzése

Az akkumulátor állapotának ellenőrzéséhez vigye a mutatót a Windows értesítési területén található akkumulátorállapot ikonra. Az akkumulátorállapot ikonja mutatja az akkumulátor fennmaradó teljesítményét (százalékos arányban kifejezve), és hogy meddig használható még a számítógép az akkumulátor feltöltése nélkül.

Az akkumulátor terhelése határozza meg, hogy a töltési időszakok között milyen hosszán használhatja a számítógép akkumulátorát. Mivel minden számítógép-használó saját szokásokkal és szükségletekkel rendelkezik, nehéz megjósolni, meddig tart az akkumulátor töltöttsége. Ezt két fő tényező határozza meg:

- Az akkumulátor töltöttségi szintje a munka kezdésekor
- A számítógép-használat módja, pl.:
 - Milyen gyakran használja a tárolómeghajtót
 - Mennyire erős a számítógép képernyőjének fényereje
 - Milyen gyakran használja a vezeték nélküli funkciókat

Az akkumulátor töltése

Ha az akkumulátor fennmaradó teljesítménye alacsony, akkor töltsse fel az akkumulátort, vagy cserélje ki az akkumulátort egy feltöltött akkumulátorral.

Ha van elérhető hálózati csatlakozóaljzat, csatlakoztassa a számítógépet az elektromos hálózathoz. Az akkumulátor 4–8 óra alatt töltődik fel teljesen. Ha a számítógéphez kapott 65 wattos hálózati adapter támogatja a gyorsöltés funkciót, akkor a számítógép kikapcsolt állapotában kb. egy óra alatt 80%-ra töltheti fel az akkumulátort. Az aktuális töltési idő az akkumulátor méretétől, a fizikai környezettől és a számítógép használatától függ. Az akkumulátor töltési állapotát bármikor ellenőrizheti a Windows értesítési területén található akkumulátorállapot ikonján keresztül.

Megjegyzés: Az akkumulátor élettartamának maximalizálása érdekében a számítógép nem kezdi el tölteni az akkumulátort, ha a töltöttségi szint meghaladja a 95%-ot.

Mikor érdemes feltölteni az akkumulátort?

- Az akkumulátor feltöltésére az akkumulátor hőmérséklete is hatással van. Azt javasoljuk, hogy töltéskor az akkumulátor hőmérséklete 10 °C (50 °F) és 35 °C (95 °F) között legyen.

Megjegyzés: Az akkumulátor hőmérséklete a következőképpen állapítható meg:

1. Nyissa meg a Lenovo Vantage programot. Lásd: „A Lenovo-programok elérése” oldalszám: 17.
 2. Kattintson a **Hardverbeállítások** → **Energiaellátás** elemre.
 3. Az akkumulátor hőmérsékletének megtekintéséhez keresse meg a **Tápellátás** részt, és kattintson a **Részletek megjelenítése** elemre.
- Az akkumulátort a következő esetekben szükséges tölteni:
 - Új akkumulátor behelyezésekor.
 - A töltöttség fennmaradó szintje alacsony.
 - Az akkumulátort hosszú ideig nem használta.

Az akkumulátor élettartamának maximalizálása

Az akkumulátor élettartamának maximalizálásához tegye a következőt:

- Az akkumulátort addig használja, amíg le nem merül.
- Használat előtt teljesen töltsse fel az akkumulátort. A Windows értesítési területén található akkumulátorállapot ikonján láthatja, hogy az akkumulátor teljesen fel van-e töltve.
- Mindig használja az energiagazdálkodási szolgáltatásokat, például az energiatakarékos módokat.

Az akkumulátorteljesítmény kezelése

Az energiaséma beállításainak módosításával biztosíthatja a legjobb egyensúlyt a teljesítmény és az energiamegtakarítás között. Az energiaséma beállításainak megadásához tegye a következőt:

1. Nyissa meg a Vezérlőpultot, majd Kategória nézetről váltson Kis ikonok vagy Nagy ikonok nézetre.
2. Kattintson az **Energiagazdálkodási lehetőségek** elemre.
3. Kövesse a képernyőn megjelenő utasításokat.

További információt a Windows súgójában talál.

Energiatakarékos üzemmódok

Az energiával többféle módon és bármikor spórolhat. Ebben a szakaszban bemutatjuk az összes lehetőséget, és tippeket adunk a hatékony akkumulátorhasználatra vonatkozóan.

• Alvó állapot

Alvó állapotban a rendszer menti a felhasználó munkáját a memóriába, majd kikapcsolja a tárolómeghajtót és a számítógép képernyőjét. Amikor a számítógép felébred, az Ön munkája másodperceken belül visszaáll.

A számítógép alvó állapotba helyezéséhez nyissa meg a Start menüt, kattintson a  **Energiaellátás** elemre, majd az **Alvó állapot** parancsra.

• Hibernált mód

Ezzel a használati móddal teljesen kikapcsolhatja számítógépét anélkül, hogy nyitott fájlokat kellene mentenie, illetve bármely programból ki kellene lépnie. Ha a számítógép hibernált módba lép, a rendszer az összes nyitott programot, mappát és fájlt a tárolómeghajtóra menti, ezt követően pedig a számítógép kikapcsol.

A számítógép hibernált módba állításához határozza meg a főkapcsoló funkcióját, majd nyomja meg a főkapcsolót.

Ha hibernált módba helyezi számítógépét, az ébresztési funkció pedig ki van kapcsolva, akkor a számítógép nem fogyaszt áramot. Alapértelmezés szerint az ébresztési funkció ki van kapcsolva.

Ha az ébresztési funkció be van kapcsolva, akkor hibernált módban alacsony a számítógép energiafogyasztása.

Az ébresztés funkció engedélyezéséhez tegye a következőket:

1. Nyissa meg a Vezérlőpultot, váltson kategóriánézetre, és kattintson a **Rendszer és biztonság** elemre.
2. Kattintson a **Felügyeleti eszközök** elemre.
3. Kattintson duplán a **Feladatütemező** elemre. Ha a program rendszergazdai jelszót vagy jóváhagyást kér, írja be vagy hagyja jóvá.
4. A bal oldali panelről válassza ki azt a feladatmappát, amelyhez engedélyezni szeretné az ébresztési funkciót. Ekkor megjelennek az ütemezett feladatok.
5. Kattintson egy ütemezett feladatra, majd a **Feltételek** fülre.
6. Az **Energiaellátás** területen jelölje be **A számítógép felébresztése a feladat futtatásához** négyzetet.

- **Vezeték nélküli funkció ki**

Ha nem használja a vezeték nélküli funkciókat (pl. a Bluetooth funkciót vagy a vezeték nélküli LAN-t), akkor energiatakarékossági okokból kikapcsolhatja őket.

Vezetékes Ethernet-kapcsolatok

Az Ethernet-kábellel az Ethernet-csatlakozón keresztül helyi hálózathoz csatlakoztathatja a számítógépet.

Az Ethernet-csatlakozó két hálózati állapotjelzővel rendelkezik. Amikor a zöld jelzőfény világít, a számítógép csatlakoztatva van a LAN-hálózathoz. Adatátvitel közben a sárga jelzőfény villog.

Megjegyzés: Ha a számítógép egy támogatott dokkolóállomáshoz vagy dokkolóhoz van csatlakoztatva, akkor a dokkolóállomás vagy dokkoló Ethernet-csatlakozóját használja, ne a számítógépét.



VESZÉLY!

Számítógépe Ethernet-csatlakozóval rendelkezik. Áramütés elkerülése érdekében ne illessze a telefonkábelét az Ethernet-csatlakozóba.

Vezeték nélküli kapcsolatok

A vezeték nélküli kapcsolat olyan adatátviteli mód, amelynek során nem használnak kábeleket, csak rádióhullámokat.

A vezeték nélküli LAN-kapcsolat használata

A vezeték nélküli helyi hálózat (LAN) egy viszonylag kicsi földrajzi területet fed le, pl. egy irodaépületet vagy házat. Az ilyen típusú hálózathoz a 802.11 szabványon alapuló eszközök tudnak csatlakozni.

A számítógép beépített vezeték nélküli hálózati kártyával rendelkezik; az eszközzel vezeték nélküli kapcsolatot hozhat létre, és nyomon követheti a kapcsolat állapotát.

Vezeték nélküli LAN-kapcsolat létesítéséhez tegye a következőket:

1. Kapcsolja be a vezeték nélküli funkciót. Lásd: „A különleges billentyűk használata (ThinkPad L480 számítógépek)” oldalszám: 22 vagy „A különleges billentyűk használata (ThinkPad L580 számítógépek)” oldalszám: 24.
2. Kattintson a Windows értesítési területén a vezeték nélküli hálózat kapcsolati állapotát jelző ikonra. Megjelenik az elérhető vezeték nélküli hálózatok listája.
3. Válassza ki a hálózatot, amelyhez csatlakozni szeretne. Adja meg a szükséges információkat.

Helyváltoztatáskor a számítógép automatikusan csatlakozik egy olyan elérhető vezeték nélküli hálózathoz, amelyet megjegyzett. Ha a rendelkezésre álló vezeték nélküli hálózat titkosított, akkor meg kell adnia a jelszót. További információt a Windows súgójában talál.

Tanácsok a vezeték nélküli LAN funkció használatához

A legjobb kapcsolat érdekében ügyeljen a következőkre:

- A számítógépet úgy helyezze el, hogy a lehető legkevesebb akadály legyen a számítógép és a vezeték nélküli LAN hozzáférési pont között.
- Nyissa fel a számítógép fedelét 90 foknál valamivel nagyobb szögben.

A vezeték nélküli LAN-kapcsolat állapotának ellenőrzése

A vezeték nélküli LAN-kapcsolat állapotát a Windows értesítési területén található vezeték nélküli kapcsolati állapot ikonja segítségével ellenőrizheti. Minél több sáv látható, annál erősebb a jel.

A vezeték nélküli WAN-kapcsolat használata

Az adatátvitelhez mobilhálózatokat használó vezeték nélküli WAN (nagy kiterjedésű hálózat) lehetővé teszi a vezeték nélküli csatlakozást távoli nyilvános vagy személyes hálózatokhoz. Az ilyen hálózatok nagy kiterjedésű földrajzi területen is működtethetők, vezeték nélküli szolgáltatók által fenntartott antenna- vagy műholdrendszerek segítségével.

Egyes ThinkPad notebook számítógépek vezeték nélküli WAN-kártyával rendelkeznek; ezek az eszközök olyan vezeték nélküli WAN-technológiákat támogatnak, mint a HSPA, a 3G, a 4G vagy az LTE. A vezeték nélküli WAN-kártyával vezeték nélküli WAN-kapcsolat hozható létre.

Megjegyzés: A vezeték nélküli WAN-szolgáltatást egyes országokban vagy régiókban hivatalos szerviszszolgáltatók biztosítják.

Tanácsok a vezeték nélküli WAN funkció használatához

A legjobb kapcsolat érdekében ügyeljen a következőkre:

- A számítógépet tartsa távol a testétől.
- Helyezze a számítógépet sík felületre, és nyissa ki a számítógép kijelzőjét 90 foknál valamivel nagyobb szögben.
- A számítógépet beton- vagy téglafaltól távol helyezze el, mert az tompíthatja a mobiljeleket.
- A legjobb vételre ablak közelében, illetve olyan helyeken van esély, ahol a legerősebb a mobiltelefonok vétele.

A vezeték nélküli WAN-kapcsolat állapotának ellenőrzése

A vezeték nélküli WAN-kapcsolat állapotát a Windows értesítési területén található vezeték nélküli kapcsolati állapot ikonja segítségével ellenőrizheti. Minél több sáv látható, annál erősebb a jel.

A Bluetooth-kapcsolat használata


A Bluetooth segítségével összekapcsolhatók az egymástól kis távolságra lévő eszközök. A Bluetooth szolgáltatás általában a következő feladatokhoz használatos:

- Perifériák csatlakoztatása a számítógéphez
- Adatátvitel a kézi készülékek és a személyi számítógép között
- Eszközök távirányítása és kommunikáció az ilyen eszközökkel (pl. mobiltelefonokkal)

A modelltől függően számítógépe támogathatja a Bluetooth funkciót. Adatok Bluetooth funkción keresztüli továbbításához tegye a következőket:

Megjegyzés: A vezeték nélküli funkciót (802.11 szabvány) nem tanácsos a Bluetooth funkcióval párhuzamosan használni. Az adatátvitel sebessége csökkenhet, a vezeték nélküli kapcsolat minősége pedig romolhat.

1. Tegye a következők egyikét:

- Nyomja meg a Bluetooth vezérlőjét , és kapcsolja be a Bluetooth-funkciót.
- Nyissa meg a Start menüt, és kattintson a **Gépház → Eszközök → Bluetooth és más eszközök** elemre. Kapcsolja be a Bluetooth-funkciót a **Bluetooth** kapcsolóval.


2. Kattintson jobb egérgombbal az elküldendő adatra.

3. Válassza ki a **Küldés → Bluetooth-eszközök** lehetőséget.

4. Válasszon ki egy Bluetooth eszközt, majd kövesse a képernyőn megjelenő utasításokat.

További információkért tekintse meg a Windows vagy a Bluetooth-eszköz súgóját.

NFC-eszközök használata

Ha a számítógép támogatja az NFC funkciót, akkor az érintőfelület közelében megtalálható az NFC-jelzés vagy -címke .

Az NFC egy nagy frekvenciájú és kis hatótávolságú, vezeték nélküli kommunikációs technológia. Az NFC használatával rádiós kommunikációs kapcsolatot hozhat létre a számítógép és egy attól pár centiméterre lévő másik, NFC-kompatibilis készülék között.

Ez a szakasz a számítógép NFC-eszközzel történő párosítását ismerteti. Az adatátvitelről az NFC-eszköz dokumentációjában talál további információt.

Figyelem:

- Mielőtt megfogja az NFC-kártyát, érintsen meg egy fémasztalt vagy egy földelt fémtárgyat. Ellenkező esetben a kártyát károsíthatja az Ön testétől eredő statikus elektromosság.
- Az adatátvitel során ne állítsa alvó állapotba a számítógépet vagy az NFC-t használó okostelefont, mert az adatok megsérülhetnek.

Az NFC-funkció aktiválása

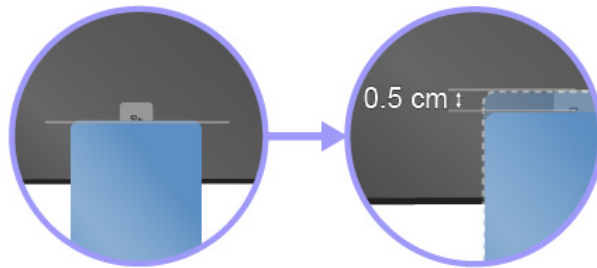
Alapértelmezés szerint az NFC funkció engedélyezett. Ha a számítógépe NFC szolgáltatása ki van kapcsolva, akkor a következők segítségével engedélyezheti azt:

1. Nyissa meg a Start menüt, és kattintson a **Gépház → Hálózat és internet → Repülési üzemmód** elemre.
2. Kapcsolja ki a Repülési üzemmódot.
3. Kapcsolja be a NFC szolgáltatást.

A számítógépe párosítása NFC-kártyával

Mielőtt hozzákezdene, ellenőrizze, hogy a kártya formátuma NFC Data Exchange Format (NDEF) e; ha nem, akkor a számítógép nem észleli. Ezután tegye a következőket:

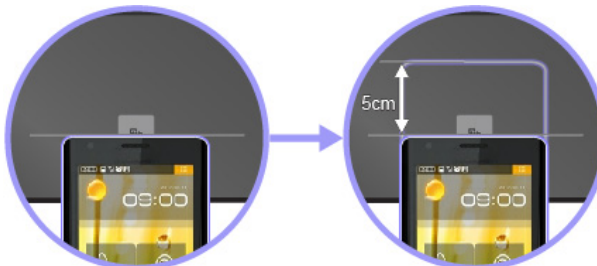
1. Helyezze a kártyát a jelzett módon az NFC-címke fölé. Igazítsa a kártya rövidebb szélét az NFC-címke közepéből kiinduló vízszintes meghosszabbított segédvonalhoz.
2. Lassan mozgassa a kártyát a számítógép képernyője felé, kb. 0,5 cm-es (0,20 hüvelyk) távolságban. Ezután tartsa mozdulatlanul a kártyát néhány másodpercig, amíg a rendszer nem közli, hogy a kártyát a táblagép sikeresen felismerte.



A számítógép párosítása NFC-kompatibilis okostelefonnal

Mielőtt hozzákezdene, ügyeljen rá, hogy az okostelefon kijelzője felfelé nézzen. Ezután tegye a következőket:

1. Helyezze az okostelefont a jelzett módon az NFC-címke fölé. Igazítsa az okostelefon rövidebb szélét az NFC-címke közepéből kiinduló vízszintes meghosszabbított segédvonalhoz.
2. Lassan mozgassa az okostelefont a számítógép képernyője felé, kb. 5 cm-es (1,97 hüvelyk) távolságban. Ezután tartsa mozdulatlanul az okostelefont néhány másodpercig, amíg a rendszer nem közli, hogy a táblagép sikeresen felismerte az okostelefont.



A Repülési üzemmód használata

Ha a Repülési üzemmód engedélyezve van, a vezeték nélküli funkciók nem működnek.

A Repülési üzemmód a következőképpen kapcsolható be vagy ki:

1. Nyissa meg a Start menüt.
2. Kattintson a **Beállítások** → **Hálózat és internet** → **Repülési üzemmód** elemre.
3. A **Repülési üzemmód** be- vagy kikapcsolásához csúsztassa el a vezérlőt.

Audiofunkciók használata

Számítógépe az alábbi elemekkel rendelkezik:

- Audiocsatlakozó, 3,5 mm (0,14 hüvelyk) átmérőjű

- Mikrofonok
- Hangszórók

A hangchipnek köszönhetően élvezetessé válik a különböző multimédiás audió funkciók használata; ezek a következők lehetnek:

- Megfelel a High Definition Audio specifikációjának
- MIDI és MP3 fájlok lejátszása
- PCM és WAV fájlok felvétele és lejátszása
- Felvétel készítése különböző hangforrásokból, például csatlakoztatott fejhallgatóból

A következő listában a számítógép vagy a dokkolóállomás csatlakozóihoz csatlakoztatott audioeszközök támogatott funkcióiról található információk.

- **3,5 mm-es (0,14 hüvelykes), 4 pólusú fejhallgató-csatlakozó:** A fejhallgató és a mikrofon funkcióit biztosítja
- **Hagyományos fejhallgató:** Fejhallgató funkció

Megjegyzés: A hagyományos mikrofon nem támogatott.

Az Intelligens hang funkció használata

Az Intelligens hang funkciót egyes számítógépmodellek támogatják. A funkció segít megelőzni a halláskárosodást: 130 mV-ra korlátozza a számítógép szélessávú, valódi RMS kimeneti maximális feszültségét, amikor fejhallgató vagy fejbeszélő van csatlakoztatva a géphez.

A beállítás módosításához tegye a következőket:

1. Lépjen a Vezérlőpultra, és váltson Nagy ikonok nézetre.
2. Kattintson a **SmartAudio** elemre. A megjelenő ablakban kattintson a **Fejhallgató korlátozásának letiltása** ikonra. Ezután kövesse a képernyőn megjelenő utasításokat.

A kamerák használata

A számítógép hagyományos és (egyres modelleken) infravörös kamerával rendelkezik.

A hagyományos kamera használata

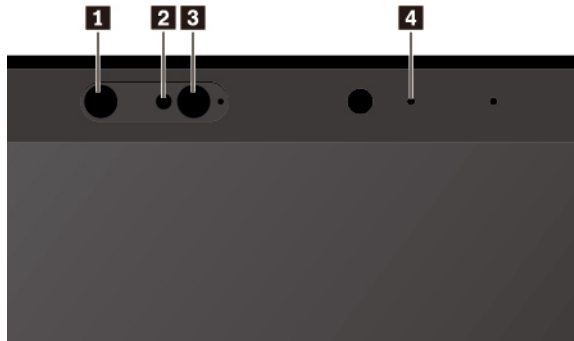
Ha képeket szeretne készíteni, vagy videókat szeretne rögzíteni a hagyományos kamerával, nyissa meg a Start menüt, és a programok listájában kattintson a **Kamera** elemre. Ha fényképezésre, videórögzítésre vagy videokonferencia közvetítésére képes egyéb programokat használni, a kamera automatikusan működésbe lép, amikor aktiválja a kamerát használó funkciót. Amikor a kamera működik, a kameraállapot jelzőfény fehéren világít.

A kamerabeállítások megadásához nyissa meg a Start menüt, és kattintson a **Lenovo Vantage** → **Hardverbeállítások** → **Hang/kép** elemre. Keresse meg a **Kamera** szakaszt, és a képernyőn megjelenő utasításokat követve állítsa be a kamerát.

Az infravörös kamera használata

Az infravörös kamerával személyre szabott és biztonságos módon, arccal történő hitelesítéssel jelentkezhet be a számítógépre. Miután beállította az infravörös kamerát az arc alapján történő hitelesítéshez, jelszó használata helyett arcfelismeréssel oldhatja fel a számítógép zárolását.

Az infravörös kamera a következő részekből áll:



1 3 Infravörös LED

Az infravörös LED infravörös fényt bocsát ki. Az infravörös fény szabad szemmel láthatatlan.

2 Infravörös kamera lencséi

Az infravörös kamera lencséivel a felhasználók arcáról készíthető kép.

4 Kamera jelzőfénye

Ha a kamera jelzőfénye világít, az infravörös kamera felismerési üzemmódban van.

Az infravörös kamera arc alapján történő hitelesítéshez történő beállítása a következőképpen történik:

1. Nyissa meg a Start menüt, és kattintson a **Gépház → Fiókok → Bejelentkezési lehetőségek** elemre.
2. Görgessen le a **Jelszó** részre, és a jelszó létrehozásához kattintson a **Hozzáadás** elemre.
3. A képernyőn megjelenő utasítások követésével hozzon létre PIN-kódot.
4. Keresse meg a **Windows Hello** részt, és kattintson az **Arcfelismerés** részen lévő **Beállítás** elemre. Ezután kattintson az **Első lépések** elemre.
5. Adja meg a korábban beállított PIN-kódot. Ekkor megjelenik a kamerához tartozó előnézet.
6. A beállítások megadásához kövesse a képernyőn megjelenő utasításokat.
7. A **Felismerés finomítása** elemre kattintva javíthat a képen, így a **Windows Hello** eltérő környezeti fényviszonyok és megváltozott külső esetén is felismerheti az arcokat.

Ha az infravörös kamerával szeretné feloldani a számítógép zárolását, hajtsa végre a következő lépéseket:

1. A Windows zárolási képernyőjén válassza ki a mosolygó arcot a bejelentkezési lehetőségek között.
2. Kövesse a képernyőn megjelenő utasításokat. Ügyeljen rá, hogy az arca középen legyen, és közvetlenül a kamerába nézzen. Amikor a program felismeri az arcát, automatikusan feloldja a képernyő zárolását, és bejelentkezteti a Windows operációs rendszerbe.

Médiakártya vagy intelligens kártya használata

A számítógép médiakártyahellyel rendelkezik. A típustól függően a számítógép intelligenskártya-hellyel is rendelkezhet.

Támogatott médiakártya-típusok

A számítógépe médiakártya-olvasója csak a következő típusú médiakártyákat támogatja:

Megjegyzés: A számítógép nem támogatja az SD-kártyák írható digitális lemezek védelmét szolgáló Content Protection for Recordable Media (CPRM) szabványát.

- Secure Digital (SD) kártya
- Secure Digital eXtended-Capacity (SDXC) kártya
- Secure Digital High-Capacity (SDHC) kártya

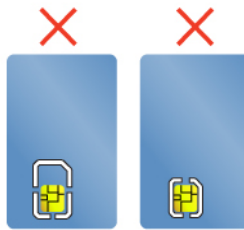
Támogatott intelligens kártyák

Az intelligens kártyák hitelesítésre, adattárolásra és az alkalmazások feldolgozására használhatók. Az intelligens kártyák a nagy szervezeteken belül hatékony, egyszeri bejelentkezésem alapuló biztonsági hitelesítéshez is használhatók. A számítógép intelligenskártya-olvasója csak a következő műszaki adatokkal rendelkező intelligens kártyákat támogatja:



- Hosszúság: 85,60 mm (3,37 hüvelyk)
- Szélesség: 53,98 mm (2,13 hüvelyk)
- Vastagság: 0,76 mm (0,03 hüvelyk)

Figyelem: A bevágásokkal rendelkező intelligens kártyák nem támogatottak. Ilyen intelligens kártyát ne helyezzen a számítógép intelligenskártya-olvasójába. Ha mégis ezt teszi, az olvasó megsérülhet.



Médiakártya vagy intelligens kártya beszerelése

Figyelem: Mielőtt beszerelné a kártyát, érintsen meg egy fémasztalt vagy egy földelt fémtárgyat. Ez a lépés csökkenti a testünkben eredő elektromos feltöltődést. A statikus elektromosság tönkretelheti a kártyát.

A kártya beszereléséhez tegye a következőket:

1. Keresse meg a kártyájához megfelelő bővítőhelyet. Lásd: „A számítógép vezérlői, csatlakozói és jelzőfényei” oldalszám: 1.
2. Ellenőrizze, hogy a kártya a megfelelő irányba néz:
 - Médiakártya esetén: A fémérintkezők lefelé néznek és a kártyahely felé mutatnak.
 - Intelligens kártya esetén: A fém érintkezők felfelé néznek és a kártyahely felé mutatnak.
3. Határozottan nyomja be a kártyát a kártyahelybe.

Ha a plug-and-play lehetőség nem engedélyezett a telepített médiakártyához vagy intelligens kártyához, akkor a következő módon engedélyezze azt:

1. Nyissa meg a Vezérlőpultot.
2. Váltson a Vezérlőpult kategóriájára. Kattintson a **Hardver és hang** elemre.

3. Kattintson az **Eszközkezelő** elemre. Ha a program rendszergazdai jelszót vagy jóváhagyást kér, írja be vagy hagyja jóvá.
4. A **Művelet** menüben válassza a **Régi típusú hardver hozzáadása** elemet. Ekkor elindul a Hardver hozzáadása varázsló.
5. Kövesse a képernyőn megjelenő utasításokat.

Médiakártya vagy intelligens kártya eltávolítása

Figyelem:

- A kártya eltávolítása előtt állítsa le a kártyát. Egyéb esetben a kártyán lévő adatok megsérülhetnek vagy elveszhetnek.
- Amikor adatokat továbbít egy médiakártyára vagy intelligens kártyára, vagy onnan adatokat fogad, ne állítsa alvó vagy hibernált módba a számítógépet az adatátvitel befejezése előtt, mert az adatok megsérülhetnek.
- Ne távolítsa el a kártyát, amíg a számítógép alvó vagy hibernált módban van. Ellenkező esetben a rendszer a működés folytatásának megkísérlésekor nem válaszol.

A kártya eltávolításához tegye a következőket:

1. Kattintson a háromszögletű ikonra a Windows értesítési területén a rejtett ikonok megjelenítéséhez. Ezután kattintson a jobb egérgombbal a **Hardver biztonságos eltávolítása és az adathordozó kiadása** ikonra.
2. Válassza ki a megfelelő elemet a kártya Windows operációs rendszerből történő kiadásához.
3. A kártya kiadásához nyomja meg a kártyát.
4. Húzza ki a kártyát és tegye biztonságos helyre későbbi használat céljából.

Megjegyzés: Ha nem távolítja el a kártyát a számítógépből, miután kiadta a Windows operációs rendszerből, a kártya többé nem lesz elérhető. A kártya eléréséhez először ki kell húznia, majd ismét be kell helyeznie.

Külső kijelző használata

Ez a szakasz a külső képernyők csatlakoztatásáról, a megjelenítési módok megadásáról és a megjelenítési beállítások módosításáról tartalmaz információkat.

Prezentációk tartásához vagy a munkaterület bővítéséhez külső megjelenítőt, pl. kivetítőt vagy monitort használhat.

A számítógép a következő videofelbontásokat támogatja, ha a külső képernyő is támogatja az adott felbontást.

- Maximum kettő, USB-C-csatlakozóhoz csatlakoztatott USB-C-külső képernyő (maximum 4096 x 2304 képpont / 60 Hz)
- Maximum 4096 x 2160 képpont 30 Hz-en, a HDMI-csatlakozóhoz csatlakoztatott külső képernyővel

A külső képernyőről a képernyő kézikönyvében talál további információt.

Külső megjelenítő csatlakoztatása

Használhat vezetékes vagy vezeték nélküli megjelenítőt is. A vezetékes kijelzőt kábellel egy videocsatlakozóhoz, pl. USB-C-csatlakozóhoz vagy HDMI-csatlakozóhoz csatlakoztathatja. A tápcsatlakozóként használt USB-C-, illetve a HDMI-csatlakozóhoz csatlakoztatott külső képernyők nem használhatók egyidejűleg. A vezeték nélküli megjelenítő a Miracast® szolgáltatáson keresztül adható hozzá.

- **Vezetékes megjelenítő csatlakoztatása**

Megjegyzés: Ha külső monitort csatlakoztat, akkor vasmagos videocsatoló-kábel szükséges.


1. Csatlakoztassa a külső kijelzőt a számítógép megfelelő videocsatlakozójához, pl. az USB-C- vagy a HDMI-csatlakozóhoz.
2. Csatlakoztassa a külső megjelenítőt egy elektromos csatlakozóhoz.
3. Kapcsolja be a külső megjelenítőt.

Ha a számítógép nem észleli a külső megjelenítőt, kattintson jobb gombbal az asztalra, majd kattintson a **Képernyőfelbontás/Megjelenítési beállítások** → **Észlelés** lehetőségre.

- **Vezeték nélküli megjelenítő csatlakoztatása**


Megjegyzés: Vezeték nélküli megjelenítő használatához ellenőrizze, hogy a számítógépe és a külső megjelenítő is támogatja-e a Miracast szolgáltatást.

Tegye a következők egyikét:

- Nyissa meg a Start menüt, és kattintson a **Gépház** → **Eszközök** → **Bluetooth- és egyéb eszközök** → **Bluetooth vagy más eszköz beállítása** elemre. Az Eszköz hozzáadása ablakban kattintson a **Vezeték nélküli képernyő vagy dokkoló** pontra. Ezután kövesse a képernyőn megjelenő utasításokat.
- A Windows értesítési területén kattintson a Műveletközpont ikonjára . Kattintson a **Csatlakozás** elemre. Válassza ki a vezeték nélküli megjelenítőt, és kövesse a képernyőn megjelenő utasításokat.

További információt a Windows súgójában talál.

Megjelenítési mód választása

Az asztal és az alkalmazások megjeleníthetők a számítógép képernyőjén, a külső megjelenítőn, vagy mindkettőn. A videokimenet megjelenítésének kiválasztásához nyomja le a megjelenítési mód kapcsolóját , és válassza ki a kívánt megjelenítési módot.

Négy megjelenítési mód érhető el:

- **Csak a számítógép képernyője:** A videokimenet csak a számítógép képernyőjén jelenik meg.

Megjegyzés: Az adott helyzettől függően a **Leválasztás**, a **Csak a számítógép képernyőjére**, a **Csak a számítógépre** vagy a **Kivetítő leválasztása** lehetőségek láthatók.

- **Duplikálás:** Ugyanaz a videokimenet látható a számítógép képernyőjén és a külső megjelenítőn.
- **Kiterjesztés:** A számítógép képernyőjének videokimenetét kiterjeszti a külső megjelenítőre. A két kép között megragadhat és áthúzhat elemeket.
- **Csak a második képernyő:** A videokimenet csak a külső megjelenítőn látható.

Megjegyzés: Az adott helyzettől függően a **Csak a kivetítőre** vagy a **Csak a második képernyőre** lehetőségek láthatók.

Ha teljes képernyős módban jeleníti meg a programokat a DirectDraw vagy Direct3D® segítségével, akkor csak a fő képernyőn jelenik meg a videokimenet.

Megjelenítési beállítások módosítása

A számítógép képernyőjének és a külső megjelenítőnek a beállításait is módosíthatja. Például megadhatja, melyik a fő képernyő és melyik a másodlagos képernyő. Megváltoztathatja a felbontást és a tájolást is.

A megjelenítési beállítások módosításához tegye a következőket:

1. Kattintson a jobb gombbal az asztalra, majd válassza a **Képernyő-beállítások** elemet.
2. Válassza ki a konfigurálni kívánt képernyőt.
3. Módosítsa igény szerint a megjelenítési beállításokat.

Megjegyzés: Ha a számítógép képernyőjéhez nagyobb felbontást állít be, mint a külső megjelenítőhöz, akkor csak a képernyő egy része lesz látható a külső megjelenítőn.

Utazás a számítógéppel

A fejezetben található információk utazások során nyújtanak segítséget a számítógépével végzett munkához.

Az alábbi tanácsok segíthetnek a számítógéppel történő magabiztosabb és hatékonyabb utazáshoz.

- A repülőtéri biztonsági pontokon használt röntgenkészülékeknél történő áthaladásakor fontos, hogy a számítógép eltulajdonításának elkerülése érdekében ne hagyja a készüléket őrizetlenül.
- Szükség esetén vigyen magával repülőkabinban vagy gépkocsiban használható elektromos adaptert.
- A vezeték sérülésének elkerülése érdekében az AC hálózati adapterből húzza ki a vezetékét.

Utazási tanácsok repülőn történő használathoz

Ha a számítógépet felviszi a repülőgépre, akkor ügyeljen a következőkre:

- Repülőgépeken ügyeljen az Ön előtti ülésre. A számítógép képernyőjét úgy állítsa be, hogy ha az Ön előtti utas hátradől, a képernyő ne akadjon be a támlába.
- Felszálláskor ne felejtse el kikapcsolni vagy hibernált módba állítani a számítógépet.
- Ha használni szeretné a számítógépet vagy a vezeték nélküli szolgáltatásokat (például az internetet és a Bluetooth funkciót), akkor felszállás előtt érdeklődjön a légitársaságnál a szolgáltatások korlátozásáról és használatáról. Ha a repülőgépen korlátozott a számítógép vezeték nélküli funkcióinak használata, akkor be kell tartania azokat a korlátozásokat.

A Repülési üzemmódot a Windows 10 operációs rendszer támogatja. A Repülési üzemmódban a vezeték nélküli funkciók nem működnek.

A Repülési üzemmód a következőképpen engedélyezhető:

1. Nyissa meg a Start menüt, és kattintson a **Gépház → Hálózat és internet → Repülési üzemmód** elemre.
2. A **Repülési üzemmód** bekapcsolásához csúsztassa el a vezérlőt.

Utazási kiegészítők

Ha külföldre vagy másik régióba utazik, érdemes magával vinnie a célországban használható hálózati adaptert.

Utazási kiegészítők a következő helyen vásárolhatók:

<https://www.lenovo.com/accessories>

3. fejezet A számítógép hatékonyságának növelése

Ez a fejezet útmutatást nyújt a számítógép hardverelemeinek használatához a számítógép funkcióinak bővítése érdekében.

A ThinkPad-beállítások megkeresése

Ha bővíteni szeretné számítógépe képességeit, a Lenovo számos hardverkellékkel és frissítéssel rendelkezik az Ön igényeinek kielégítésére. Többek között a következő eszközök szerepelnek a kínálatban: memóriamodulok, tárolóeszközök, hálózati kártyák, porttöbbszörözők vagy dokkolóállomások, akkumulátorok, hálózati adapterek, billentyűzetek és egerek.

A Lenovo üzlete:

<https://www.lenovo.com/accessories>

ThinkPad Basic Docking Station, ThinkPad Pro Docking Station és ThinkPad Ultra Docking Station

Ez a szakasz a ThinkPad Basic Docking Station, a ThinkPad Pro Docking Station és a ThinkPad Ultra Docking Station használatát ismerteti.

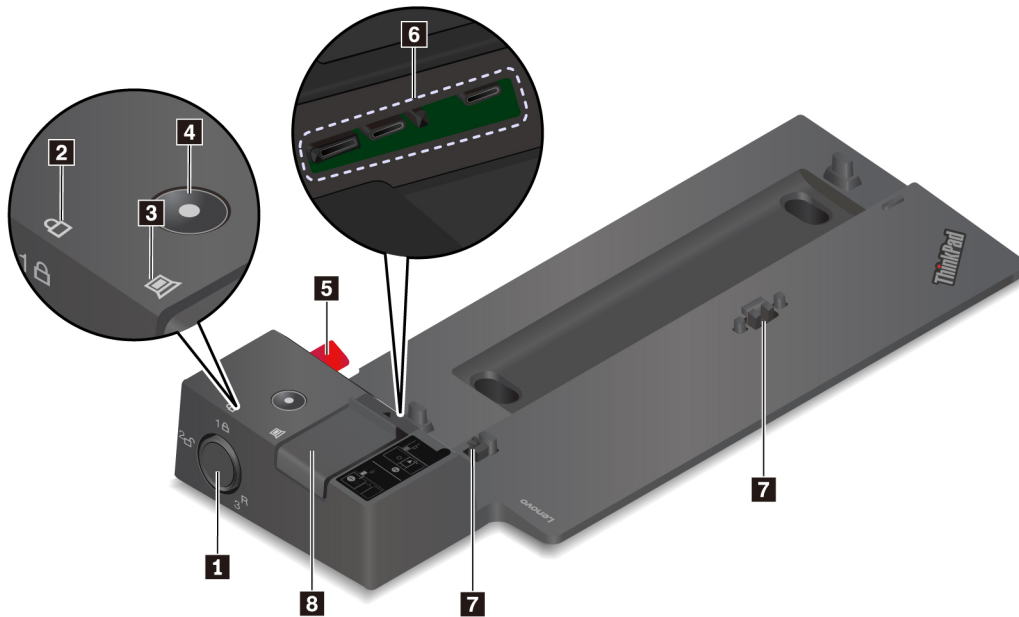
A kezelőszervek, csatlakozók és jelzőfények elhelyezkedése

Ez a fejezet a dokkolóállomásokon található vezérlők, csatlakozók és jelzőfények elhelyezkedését ismerteti.

Megjegyzés: Ha a számítógép dokkolóállomáshoz csatlakozik, mindig az Ethernet-csatlakozót és a dokkolóállomás külső monitorcsatlakozóit használja. Ilyenkor ne használja a számítógép csatlakozóit.

Előnézet

Megjegyzés: A következő képeken ThinkPad Basic Docking Station látható. A ThinkPad Pro Docking Station és a ThinkPad Ultra Docking Station kissé eltérően nézhet ki.



1 Rendszerzár: A rendszerzár a következőképpen használható:

- Ha a rendszerzár zárt állásban van ¹A, akkor a retesz rögzítve van, és a számítógép nem csatlakoztatható, illetve nem választható le.
- Ha a rendszerzár nyitott állásban van ²A, akkor a retesz nyitva van, és a számítógép csatlakoztatható, illetve leválasztható.
- Ha a rendszerzár nyitott állásban van ³R, akkor a rendszerzár eltávolítható a rendszerzár foglalatából.

Megjegyzés: A ThinkPad Basic Docking Station dokkolóállomáshoz nem tartozik rendszerzár. Ha 4XE0Q56388 alkatrészjelzetű rendszerzárát szeretne vásárolni, lépjen kapcsolatba a Lenovo értékesítőjével.

2 Zárólásjelző: A jelző bekapcsol, ha a rendszerzár kulcsa zárt állásban van.

3 Dokkolásjelző: A jelzőfény bekapcsol, ha a számítógép sikeresen csatlakozott a dokkolóállomáshoz.

4 Főkapcsoló: A dokkolóállomáshoz csatlakoztatott számítógép be- és kikapcsolásához nyomja meg a főkapcsolót.

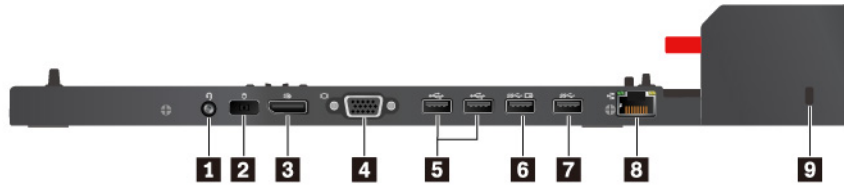
5 Vezetőoszlop: A vezetőoszloppal igazítható be pontosan a számítógép a dokkolóállomáshoz történő csatlakozáskor.

6 Dokkolóállomás-csatlakozó: A számítógép dokkolóállomáshoz való csatlakoztatására szolgál.

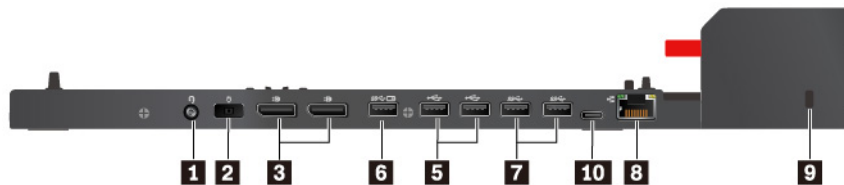
7 Kampók: A számítógép dokkolóállomáshoz való rögzítésére szolgál.

8 Retesz: A retesz eltolásával csatlakoztatható, illetve választható le a számítógép.

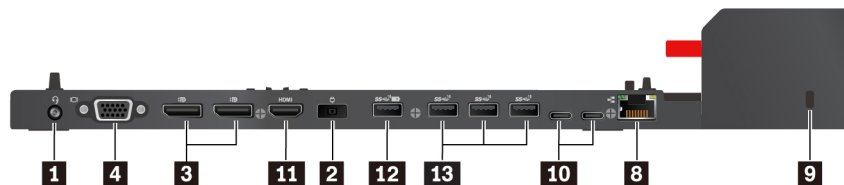
Hátulnézet



1. ábra ThinkPad Basic Docking Station



2. ábra ThinkPad Pro Docking Station



3. ábra ThinkPad Ultra Docking Station

1 Audiocsatlakozó: Fejhallgatót vagy 3,5 mm-es (0,14 hüvelykes), 4 pólusú csatlakozóval rendelkező fejbeszélőt csatlakoztathat.

2 Tápcsatlakozó: Csatlakoztassa a hálózati adaptert.

3 DisplayPort®-csatlakozó: Nagy teljesítményű vagy közvetlen vezérlésű monitorok, valamint DisplayPort-csatlakozót használó egyéb eszközök csatlakoztatására szolgál.

4 VGA-csatlakozó: A használatával VGA-kompatibilis videoeszközhöz, pl. VGA-monitorhoz csatlakoztathatja a számítógépet.

5 USB 2.0-csatlakozó, 7 Gen 1 USB 3.1-csatlakozó: USB-kompatibilis eszközök, pl. USB-billentyűzet, USB-egér, USB-tárolóeszköz vagy USB-nyomtató csatlakoztatására szolgál.

6 Gen 1 Always On USB 3.1-csatlakozó, 12 Gen 2 Always on USB 3.1-csatlakozó: USB-kompatibilis eszközök csatlakoztatására szolgál, illetve bizonyos digitális mobil eszközök és okos telefonok tölthetők fel vele, ha a számítógép alvó állapotban vagy hibernált módban van.

8 Ethernet-csatlakozó: Csatlakoztassa a dokkolóállomást egy Ethernet LAN hálózathoz.

9 Biztonsági zár nyílása: A dokkolóállomást – az eltulajdonítás megakadályozása érdekében – asztalhoz, padhoz vagy más, rögzített tárgyhoz láncolhatja. Olyan biztonsági kábelzár használjon, amely megfelel a biztonsági zár nyílásához.

10 USB-C-csatlakozó: A csatlakozóval adatokat vihet át, illetve külső eszközöket tölthet fel.

11 HDMI-csatlakozó: Kompatibilis digitális audioeszköz vagy videomegjelenítő, pl. HDTV csatlakoztatására szolgál.

13 USB 3.1-csatlakozó Gen 2: A nagyobb adatátviteli sebességet kínáló USB 3.1-csatlakozó Gen 2 USB-kompatibilis eszközök, pl. USB-billentyűzet, USB-egér, USB-tárolóeszköz vagy USB-nyomtató csatlakoztatására szolgál.

A számítógép csatlakoztatása a dokkolóállomáshoz

Megjegyzések:

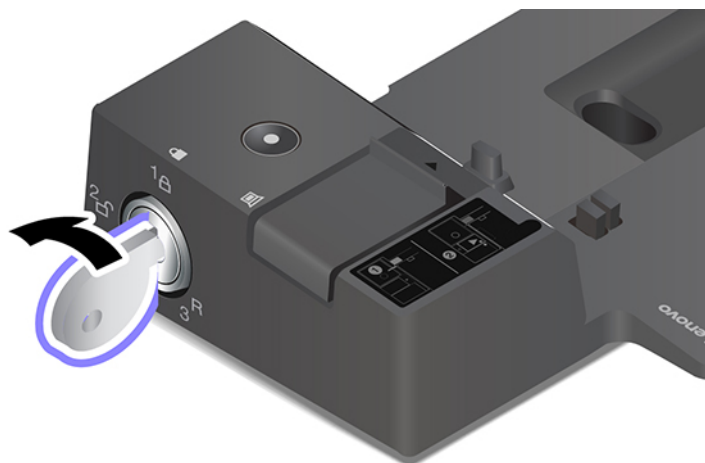
- A ThinkPad Basic Docking Station dokkolóállomáshoz nem tartozik rendszerzár. Ha nem vásárol és használ rendszerzárát, ugorja át az alábbi, a számítógép ThinkPad Basic Docking Station dokkolóállomáshoz való csatlakoztatását ismertető útmutató 4–7. lépését.
- Ha dokkolóállomáshoz csatlakoztatja a számítógépet, de a dokkolóállomás hálózati adapterét nem csatlakoztatja a tápellátáshoz, akkor a számítógép az akkumulátorról üzemel.

A számítógép dokkolóállomáshoz csatlakoztatásához tegye a következőket:

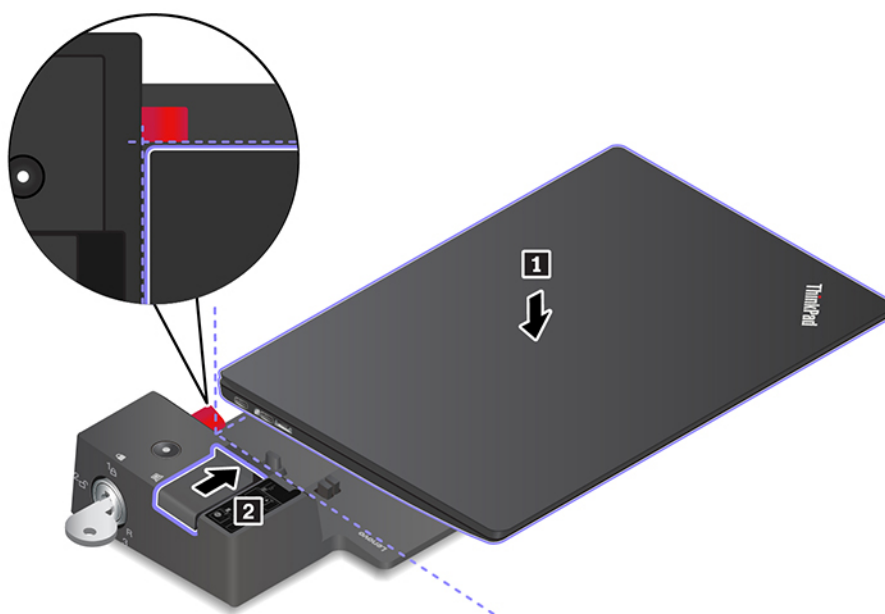
1. Csatlakoztassa a dokkolóállomást a tápellátáshoz.
2. A számítógép bal oldalán húzza ki az összes kábelt és eszközt.
3. A jelzett módon távolítsa el a csatlakozó kupakját (egyes modellekhez áll rendelkezésre).



4. Ügyeljen rá, hogy a rendszerzár kulcsa kioldott helyzetben legyen (2).²



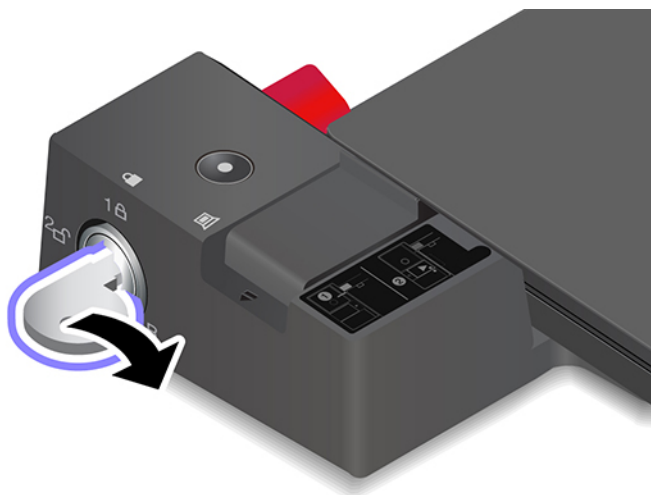
5. Illesze a számítógép bal felső sarkát a dokkolóállomás vezetőoszlopához. A jelzett módon csatlakoztassa a számítógépet a dokkolóállomáshoz 1, amíg kattánást nem hall. Csúsztassa a jelzett irányba a reteszt 2.



6. Ellenőrizze a dokkolóállomás jelzőfényét. Ha sikerült dokkolni a számítógépet, a dokkolásjelző jelzőfénye világítani kezd.

Megjegyzés: Ha a jelző nem világít, a számítógép nem csatlakozik megfelelően a dokkolóállomáshoz. A probléma megoldása érdekében csatlakoztassa le, majd csatlakoztassa újra a számítógépet.

7. Fordítsa zárt helyzetbe a rendszerzárát (1A).



Figyelem: Ha a számítógépet már csatlakoztatta egy dokkolóállomáshoz, ne emelje meg a szerelvényt úgy, hogy csak a számítógépnél fogja. Minden esetben fogja az egész szerelvényt. Egyéb esetben a dokkolóállomás leeshet.

A számítógép leválasztása a dokkolóállomásról

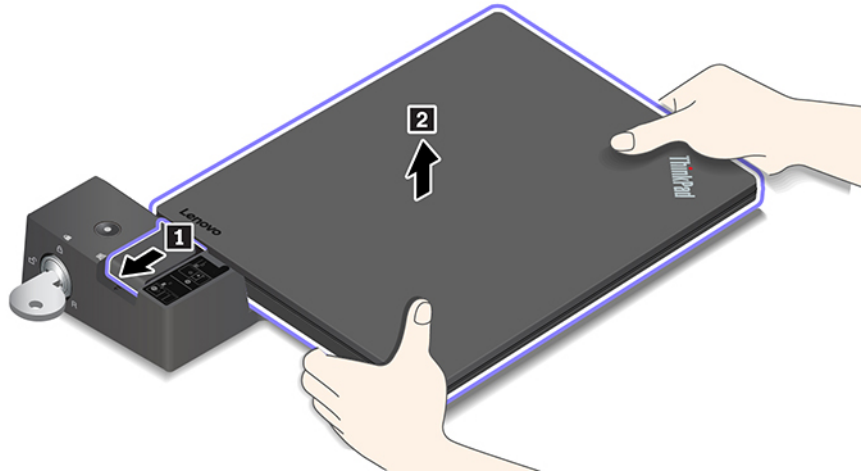
A számítógép dokkolóállomásról történő leválasztásához tegye a következőket:

Megjegyzés: A ThinkPad Basic Docking Station dokkolóállomáshoz nem tartozik rendszerzár. Ha nem vásárolt és nem használ rendszerzárát, ugorja át az alábbi, a számítógép ThinkPad Basic Docking Station dokkolóállomásról való leválasztását ismertető útmutató 1. lépését.

1. Fordítsa nyitott helyzetbe a rendszerzárát (2A).



2. A számítógép kiengedéséhez a jelzett irányba csúsztassa el a reteszt **1**, majd a gép két oldalát megfogva vegye ki a számítógépet a dokkolóállomásból **2**.



Útmutató több külső megjelenítő csatlakoztatásához

Több külső megjelenítőt is csatlakoztathat egy támogatott ThinkPad dokkolóállomáshoz. Több megjelenítő megfelelő működésének biztosításához vegye figyelembe az alábbi információkat, és a külső megjelenítőket a megfelelő csatlakozókhoz csatlakoztassa.

ThinkPad Basic Docking Station

Egyszerre legfeljebb két külső, a DisplayPort- és a VGA-csatlakozóhoz csatlakoztatott külső megjelenítővel használható.



ThinkPad Pro Docking Station

Egyszerre legfeljebb két külső, két DisplayPort-csatlakozóhoz csatlakoztatott külső megjelenítővel használható.



ThinkPad Ultra Docking Station

Egyszerre legfeljebb három külső, a dokkolóállomáshoz csatlakoztatott külső megjelenítő használható.

4. fejezet Információk a kiegészítő lehetőségekről, az ergonómiai megoldásokról és a karbantartásról

Ez a fejezet a kiegészítő lehetőségeket, az ergonómiai megoldásokat, valamint a számítógép tisztításának és karbantartásának módját ismerteti.

Kiegészítő lehetőségek

A Lenovo fontosnak tartja, hogy hallási, látási és mozgási nehézségekkel küzdő ügyfelei számára jobb hozzáférést biztosítson a számítástechnika vívmányaihoz. Ebben a részben azokról a lehetőségekről olvashat, amelyek segítik az ilyen felhasználók számítógép-használatát. A kiegészítő lehetőségekkel kapcsolatos legfrissebb információkat az alábbi webhelyen tekintheti meg:

<https://www.lenovo.com/accessibility>

Billentyűparancsok

A következő lista azokat a billentyűparancsokat tartalmazza, amelyekkel egyszerűbbé teheti a számítógépe használatát.

Megjegyzés: A billentyűzettől függően előfordulhat, hogy egyes billentyűparancsok nem érhetők el a számítógépen.

- **Windows billentyű+U:** A Kezeléstechnikai központ megnyitása
- **Jobb oldali Shift nyolc másodpercig:** Billentyűszűrés be- vagy kikapcsolása
- **A Shift öt alkalommal:** Beragadó billentyűk be- vagy kikapcsolása
- **Num Lock öt másodpercig:** Állapotjelző hangok be- vagy kikapcsolása
- **Bal oldali Alt+bal oldali Shift+Num Lock:** Egérbillentyűk be- vagy kikapcsolása
- **Bal oldali Alt+bal oldali Shift+PrtScn (vagy PrtSc):** Kontrasztos megjelenítés be- vagy kikapcsolása

Ha további információkra van szüksége, keresse fel a <https://windows.microsoft.com/> webhelyet, és keressen a következő kulcsszavak egyikére: keyboard shortcuts, key combinations, shortcut keys.

Kezeléstechnikai központ

A Windows operációs rendszer Kezeléstechnikai központjában a fizikai és kognitív igényeinek megfelelően szabhatja személyre a számítógépet.

A Kezeléstechnikai központ a következőképpen érhető el:

1. Nyissa meg a Vezérlőpultot, és győződjön meg róla, hogy kategóriánézetet használ.
2. Kattintson a **Könnyű kezelés → Kezeléstechnikai központ** elemre.
3. Válassza ki a megfelelő eszközt a képernyőn megjelenő utasítások szerint.

A Kezeléstechnikai központ legfontosabb eszközei:

- **Nagyító**
A Nagyító egy hasznos segédprogram, amely felnagyítja a képernyő egy részét vagy egészét, így a felhasználó jobban láthatja az elemeket.
- **Narrátor**

A Narrátor egy képernyőolvasó szolgáltatás, amely felolvassa a képernyőn lévő szöveget, és leírja az eseményeket, például a megjelenő hibaüzeneteket.

- **Képernyő-billentyűzet**

Ha a fizikai billentyűzet helyett inkább egér, botkormány vagy más mutatóeszköz segítségével szeretne gépelni vagy adatokat bevinni a számítógépbe, akkor használhatja a képernyő-billentyűzetet. A képernyő-billentyűzet egy vizuális billentyűzetet jelenít meg, amelyen minden hagyományos billentyű megtalálható. A billentyűket az egér vagy más mutatóeszköz használatával választhatja ki, vagy ha a számítógépe multi-touch képernyővel rendelkezik, akkor érintéssel is kiválaszthatja azokat.

- **Kontrasztos megjelenítés**

A Kontrasztos megjelenítés funkció kontrasztosabbá teszi a képernyőn látható egyes szövegeket és képeket. Így ezek az elemek jobban elütnek a háttértől, és könnyebben felismerhetők.

- **Személyre szabott billentyűzet**

A billentyűzet beállításainak megadásával megkönnyítheti a billentyűzet használatát. Lehetősége van például arra, hogy a billentyűzettel vezérelje a mutatót, és bizonyos billentyűkombinációk beírását megkönnyítse.

- **Személyre szabott egér**

Az egér beállításainak megadásával megkönnyítheti az egér használatát. Módosíthatja például a mutató kinézetét, és könnyebben kezelheti az ablakokat az egérrel.

Beszéd felismerés

A beszéd felismerés szolgáltatás segítségével a hangjával irányíthatja a számítógépet.

A hangja segítségével programokat futtathat, menüket nyithat meg, a képernyőn lévő elemekre kattinthat, szöveget diktálhat dokumentumokba és leveleket írhat és küldhet el. Minden, amit egérrel és billentyűzettel csinál, elvégezhető csupán a hangjával.

A Beszéd felismerés használatához tegye a következőt:

1. Nyissa meg a Vezérlőpultot, és győződjön meg róla, hogy kategóriánézetet használ.
2. Kattintson a **Könnyű kezelés** → **Beszéd felismerés** elemre.
3. Kövesse a képernyőn megjelenő utasításokat.

Képernyőolvasó technológiák

A képernyőolvasó technológiák elsősorban szoftverek kezelőfelületeivel, sűrűrendszerekkel és különböző online dokumentumokkal használhatók. A képernyőolvasókkal kapcsolatos további információkért tekintse meg a következőket:

- A PDF-fájlok használata a képernyőolvasókkal:
<https://www.adobe.com/accessibility.html?promoid=DJGVE>
- A JAWS képernyőolvasó használata:
<https://www.freedomscientific.com/Products/Blindness/JAWS>
- Az NVDA képernyőolvasó használata:
<https://www.nvaccess.org/>

Képernyőfelbontás

A képernyőn lévő szövegeket és képeket könnyebben olvashatóvá teheti, ha módosítja a számítógép képernyőfelbontását.

A képernyőfelbontás a következőképpen módosítható:

1. Kattintson a jobb gombbal az asztal üres területére, majd kattintson a **Képernyő-beállítások** → **Képernyő** elemre.
2. Kövesse a képernyőn megjelenő utasításokat.

Megjegyzés: Ha túl alacsonyra állítja a felbontást, akkor lehet, hogy egyes elemek nem férnek rá a képernyőre.

Személyre szabható elemméret

A képernyőn lévő elemeket könnyebben olvashatóvá teheti, ha megnöveli a méretüket.

- Az elemek méretének ideiglenes növeléséhez használja a Kezeléstechnikai központ Nagyító eszközét.
- Egy elem mérete a következő módon módosítható véglegesen:
 - A képernyőn lévő összes elem méretének módosítása.
 1. Kattintson a jobb gombbal az asztal üres területére, majd kattintson a **Képernyő-beállítások** → **Képernyő** elemre.
 2. A képernyőn megjelenő utasításokat követve módosítsa az elem méretét. Egyes alkalmazások esetében a beállítások csak akkor lépnek életbe, ha ki-, majd bejelentkezik.
 - Egy weboldalon lévő elemek méretének módosítása.

Nyomja le, és tartsa lenyomva a Ctrl billentyűt, majd a plusz (+) gombbal nagyítsa, a mínusz (-) gombbal kicsinyítse a szöveget.
 - Az asztalon vagy egy ablakban lévő elemek méretének módosítása.

Megjegyzés: Ez a funkció bizonyos ablakok esetén nem működik.

Ha görgős egeret használ, akkor nyomja le és tartsa lenyomva a Ctrl billentyűt, és a görgetőkerékkel módosítsa az elem méretét.

Szabványos csatlakozók

A számítógépe szabványos csatlakozókkal rendelkezik, amelyekhez kiegészítő eszközöket csatlakoztathat.

Hozzáférhető formátumú dokumentumok

A Lenovo hozzáférhető formátumban, pl. megfelelően címkézett PDF-fájlok vagy HTML- (HyperText Markup Language) fájlok formájában bocsátja rendelkezésre az elektronikus dokumentumokat. A Lenovo elektronikus dokumentumait úgy hoztuk létre, hogy a látássérült felhasználók felolvastathassák azokat egy képernyőolvasó segítségével. A dokumentumokban található képek megfelelő helyettesítő szöveget is tartalmaznak, így a látássérült felhasználók képernyőolvasó használatával megérthetik, mit tartalmaz a kép.

A számítógép-használat ergonómiai alapelvei

A korszerű ergonómiai megoldások alkalmazása nagyon fontos a személyi számítógép hatékony használata és a kényelmetlenség elkerülése szempontjából. Úgy rendezze el a munkakörnyezetét és a berendezéseket, hogy azok mind az Ön igényeinek, mind az Ön által végzett munka követelményeinek megfeleljenek. Ezenkívül az egészséges munkavégzési gyakorlattal maximalizálható a teljesítmény maximalizálása és kényelmesebbé tehető a számítógép-használat.

A virtuális irodában dolgozva hozzá kell szoknia a környezet gyors változásaihoz. A környezeti fényforrásokhoz való alkalmazkodás, az aktív ülőhelyzet és a számítógép megfelelő elhelyezése sokat segít a teljesítmény és a komfortérzet javításában.

A rajz egy normál helyzetben ülő személyt ábrázol. Ha nem is pontosan így ül, jó néhány segítő ötlettel szolgálhatunk. A jó szokások jó eredményre vezetnek.



Általános testtartás: Az azonos helyzetben végzett huzamosabb munkavégzés nyomán kialakuló kényelmetlenségek elkerülése érdekében a legjobb, ha időnként kissé módosítja testhelyzetét. A gyakori rövid pihenők is hatékonyan segíthetik a testtartás okozta kényelmetlenségek kialakulását.

Képernyő: A képernyő szemtől való ideális távolsága 510–760 mm (20–30 hüvelyk). A képernyőn ne tükröződjön sem külső, sem belső fényforrás. A képernyőt tartsa tisztán, fényerejét úgy állítsa be, hogy a megjelenített kép valamennyi részletét tisztán és jól lássa. A képernyő fényerejének módosításához nyomja meg a fényerőszabályzó gombokat.

Fejtartás: Nyakát és fejét tartsa semleges, kényelmes (függőleges vagy egyenes) helyzetben.

Szék: A jó szék ülésmagassága állítható, a hátnak megfelelő támaszt biztosít. Állítsa a széket kényelmes helyzetbe.

A karok és a kezek helyzete: Lehetőség szerint kartámaszos széket használjon; ha nincs, az asztalon alakítson ki helyet alkarjának, így megfelelő alátámasztást nyújt a karoknak. Alkarját, csuklóját és karját tartsa ellazított, nyugodt és vízszintes helyzetben. A billentyűzet gombjait finoman kezelje, ne „ütögesse” azokat.

A lábak helyzete: Úgy állítsa be az ülőfelületet, hogy combjai párhuzamosak legyenek a padlóval, és lábai teljesen a padlón vagy egy lábtartón fekdjenek.

Teendők utazás közben

Lehetséges, hogy utazás közben vagy alkalmi munkavégzés során nem mindig sikerül az ergonómiai megfontolásokat teljes mértékben érvényesíteni. Ettől függetlenül igyekezzen a lehető legkényelmesebb helyzetet megtalálni. A megfelelő ülés helyzet és a jó megvilágítás például segít a kívánt teljesítmény és komfortérzet elérésében. Ha nem irodában dolgozik, fordítson különös figyelmet az aktív ülőhelyzetre, és gyakran iktasson be szüneteket. Számos ThinkPad termékmegoldást biztosítunk a munkakörnyezet igényeinek megfelelő módosításához és kibővítéséhez. A kiegészítők közül több megtalálható a <https://www.lenovo.com/accessories> webhelyen. Ismerkedjen meg a nagyfokú állíthatóságot és egyéb funkciókat biztosító dokkoló megoldásokkal és külső termékekkel.

A kijelzővel kapcsolatos kérdések

A ThinkPad notebook képernyői a legszigorúbb szabványoknak is megfelelnek. Ezek a képernyők tiszta, éles, nagyméretű és intenzív fényerejű képeket biztosítanak. A megjelenített képek jól láthatók, a szem számára kevésbé megterhelők. A huzamosabb ideig végzett megerőltető szemmunka ugyanakkor fárasztó lehet. Ha a szemfáradással és látásproblémákkal kapcsolatban kérdései vannak, kérje szemészeti szakember segítségét.

Tisztítás és karbantartás

Megfelelő gondoskodás és karbantartás mellett a számítógép megbízhatóan működik. Az alábbi témakörökben olvasható információk segítségével fenntarthatja a számítógépe kifogástalan működését.

Alapvető karbantartási javaslatok

A számítógép megfelelő működésének fenntartása érdekében tartsa be az alábbi alapvető utasításokat:

- A csomagolóanyagokat tartsa gyermekektől távol, a műanyag zacskók nehogy véletlenül fulladást okozzanak.
- Tartsa távol (legalább 13 cm távolságra) a számítógéptől a mágneseket, a bekapcsolt rádiótelefonokat, az elektromos eszközöket és a hangszórókat.
- Ne tegye ki a számítógépet extrém (5 °C/41 °F alatti vagy 35 °C/95 °F feletti) hőmérsékleteknek.
- Ne tegyen semmilyen tárgyat (még papírt sem) a képernyő és a billentyűzet, illetve a tenyérpihentető közé.
- A számítógép képernyője úgy készült, hogy 90 foknál valamivel nagyobb szögben is kinyitható és használható legyen. Ne nyissa fel a képernyőt 180 foknál jobban. Ilyen esetben megsérülhet a csuklópánt.
- Ne fordítsa hanyatt a számítógépet, amikor a hálózati adapter csatlakoztatva van. Ha mégis így tesz, eltörhet az adapter csatlakozója.
- A számítógép mozgatása előtt vegyen ki belőle minden adathordozót, kapcsolja ki a csatlakoztatott eszközöket, valamint távolítsa el a vezetékeket és kábeleket.
- A nyitott számítógépet csak az aljánál fogva emelje meg. Soha ne próbálja meg a számítógépet a képernyőnél fogva felemelni.
- A számítógépet csak arra felhatalmazott ThinkPad-szervizszakembernek szabad szétszerelnie és javítania.
- Ne módosítsa a reteszeket és ne próbálja meg azokat ragasztószalaggal rögzíteni, hogy a képernyő mindig nyitva vagy zárva legyen.
- Ügyeljen rá, hogy a negatív ionokat előállító készülékek ne fújják közvetlenül a számítógépre vagy a perifériákra a levegőt. Amikor csak lehetséges, az elektrosztatikus kisülések elleni védekezés érdekében földelje le a számítógépet.

A számítógép tisztítása

A felületek védelme és a hibamentes működés érdekében célszerű rendszeresen tisztítani a számítógépet.

A számítógép borításának tisztítása: Törölje le enyhén szappanos vízbe mártott, szálmentes anyaggal. A borításra ne öntsön folyadékot.

A billentyűzet tisztítása: Törölje le egyenként a billentyűket enyhén szappanos vízbe mártott, szálmentes anyaggal. Ha egyszerre több billentyűt töröl, a ruha beleakadhat a szomszédos billentyűkbe, és károsíthatja őket. Ne permetezzen tisztítószert közvetlenül a billentyűzetre. Ha morzsát vagy port kíván eltávolítani a billentyűk közül, használjon kamerákhoz alkalmazott kefék légfúvót vagy hideglevegő-fokozattal rendelkező hajszárítót.

A számítógép képernyőjének tisztítása: A karcolások, a zsír, a por, a vegyi anyagok és az ultraibolya fény egyaránt hatással lehet a képernyő teljesítményére. A képernyő óvatos letörléséhez használjon száraz, szálmentes ruhát. Előfordulhat, hogy a képernyőn látott karcszerű nyom csak piszok. Törölje le óvatosan a foltot egy puha, száraz ruhával. Ha a folt makacs, nedvesítsen meg egy

puha, szálmentes ruhát vízzel vagy szemüveg-tisztítóval. Közvetlenül a képernyőre ne öntsön folyadékot. A képernyőt csak akkor csukja le, ha száraz.

5. fejezet Biztonság

Ebből a fejezetből megtudhatja, hogyan védheti meg a számítógépet az illetéktelen használatól.

Jelszavak használata

Ez a fejezet a bekapcsolási, a felügyeleti és a merevlemezjelszó használatát ismerteti.

Jelszavak – bevezető

A jelszavak használatával megakadályozhatja a számítógépe illetéktelen használatát. Ha beállít egy jelszót, a számítógép minden bekapcsolásakor megjelenik a képernyőn a jelszót kérő ablak. Gépelje be jelszavát az ablakba. A számítógépet mindaddig nem tudja használni, míg be nem írja az érvényes jelszót.

Ha beállított bekapcsolási jelszót, felügyeleti jelszót vagy merevlemezjelszót, akkor az automatikusan feloldódik, amikor a számítógép alvó módból tér vissza.

Megjegyzés: Ha jelszót állított be a Windows rendszerhez, és a számítógép alvó állapotból tér vissza, akkor a rendszer kéri a jelszót.

Bekapcsolási jelszó

A jogosulatlan hozzáférés megakadályozása érdekében számítógépére bekapcsolási jelszót állíthat be.

Ha beállítja a bekapcsolási jelszót, a számítógép minden egyes bekapcsolásakor megjelenik a képernyőn a jelszót kérő ablak. A gép használatához meg kell adni a helyes jelszót.



Ha a következő ikon megjelenik, adja meg a bekapcsolási vagy a felügyeleti jelszót:

Felügyeleti jelszó

A felügyeleti jelszó megvédi a ThinkPad Setup programban tárolt rendszerinformációkat. A következő biztonsági funkciókat nyújtja:

- Ha csak felügyeleti jelszó van beállítva, akkor a ThinkPad Setup program indításakor egy jelszót kérő ablak jelenik meg. A jogosulatlan felhasználók nem módosíthatják jelszó nélkül a rendszerkonfigurációs beállítások többségét a ThinkPad Setup programban.
- A felügyeleti jelszó segítségével a rendszergazda akkor is hozzáférhet a számítógéphez, ha a számítógép felhasználója bekapcsolási jelszót állított be. A felügyeleti jelszó felülírja a bekapcsolási jelszót.
- A rendszergazda több ThinkPad notebook számítógépen is beállíthatja ugyanazt a felügyeleti jelszót a rendszerfelügyelet megkönnyítése érdekében.

Merevlemezjelszavak

A merevlemezjelszó beállításával megakadályozza az adatok jogosulatlan elérését a merevlemez-meghajtón. Merevlemezjelszó beállításakor a rendszer kéri az érvényes jelszót, valahányszor megpróbálja elérni a merevlemez-meghajtót.

A tárolómeghajtón tárolt adatokat a következő kétféle merevlemezjelszó segítségével védheti:




- **Felhasználói merevlemezjelszó**

Ha be lett állítva felhasználói merevlemezjelszó, de központi merevlemezjelszó nem, a felhasználónak a felhasználói merevlemezjelszót kell megadnia, ha hozzá szeretne férni a tároló meghajtón lévő fájlokhoz és alkalmazásokhoz.

- **Központi merevlemezjelszó**

A központi merevlemezjelszóhoz felhasználói merevlemezjelszó is szükséges. A központi merevlemezjelszót a rendszergazda állítja be és használja. Lehetővé teszi a rendszergazda számára, hogy mint egy főkulccsal, hozzáférjen a rendszer bármelyik tároló meghajtójához. A rendszergazda beállítja a központi merevlemezjelszót, majd beállít egy felhasználói jelszót a hálózat minden számítógépéhez. A felhasználók igény szerint módosíthatják a felhasználói jelszavukat, de a rendszergazdának a központi jelszóval továbbra is megmarad a hozzáférése.

Amikor beállítják a központi merevlemezjelszót, akkor csak a rendszergazda távolíthatja el a felhasználói merevlemezjelszót.

Ha ez az ikon  megjelenik, írja be a merevlemezjelszót. A központi merevlemezjelszó megadásához nyomja meg az F1 gombot. Ha az ikon  ikonra vált, adja meg a központi merevlemezjelszót. A  ikonhoz való visszatéréshez nyomja meg ismét az F1 billentyűt.

Javaslatok a merevlemezjelszó használatához:

- Megadhatja a merevlemezjelszó minimális hosszát.
- Ha hét karakternél hosszabb merevlemezjelszót állít be, a tároló meghajtó csak olyan számítógéppel használható, amely felismeri a hét karakternél hosszabb merevlemezjelszavakat. Ha ezután a tároló meghajtót olyan számítógépbe helyezi be, amely nem ismeri fel a hét karakternél hosszabb merevlemezjelszavakat, nem lesz hozzáférése a meghajtóhoz.

Megjegyzések: Az eDrive tároló meghajtók vagy a Trusted Computing Group (TCG) Opal-kompatibilis tároló meghajtók öntitkosító lehetőségeket biztosítanak az adatok védelme érdekében.

- Ha készüléke TCG Opal-kompatibilis tároló meghajtóval és TCG Opal kezelőszoftverrel rendelkezik, és a TCG Opal kezelőszoftver aktiválva van, a merevlemezjelszó nem érhető el.
- Ha eDrive tároló meghajtó van a számítógépében, és a számítógépre Windows 10 operációs rendszer van előtelepítve, akkor a merevlemezjelszó nem érhető el.

Jelszó beállítása, módosítása vagy eltávolítása

Mielőtt elkezdené, nyomtassa ki az utasításokat.

A jelszó beállításához, módosításához vagy eltávolításához tegye a következőket:

1. Indítsa újra a számítógépet. Amikor megjelenik a logót tartalmazó képernyő, a ThinkPad Setup program elindításához nyomja meg az F1 billentyűt.
2. A kurzorbillentyűkkel válassza ki a **Security** → **Password** menüpontot.
3. A jelszó típusától függően válasszon a következő lehetőségek közül: **Power-on Password**, **Supervisor Password** vagy **Hard disk x Password**.
4. Kövesse a képernyőn megjelenő utasításokat a jelszó beállításához, módosításához vagy eltávolításához.

Jegyezze fel a jelszavakat, és tárolja őket biztonságos helyen. Ha elfelejti valamelyik jelszót, akkor az esetleges javításokat nem fedezi a jótállás.

Mi a teendő, ha elfelejti a bekapcsolási jelszót

Ha elfelejti a bekapcsolási jelszót, hajtsa végre a következőket a bekapcsolási jelszó eltávolításához:

- Ha beállított felügyeleti jelszót, és emlékszik rá:
 1. Indítsa újra a számítógépet. Amikor megjelenik a logót tartalmazó képernyő, azonnal nyomja meg az F1 billentyűt.
 2. Adja meg a felügyeleti jelszót, az UEFI BIOS-menübe való belépéshez.
 3. A nyílombokkal válassza ki a **Security → Password → Power-On Password** menüpontokat.
 4. Írja be a jelenlegi felügyeleti jelszót az **Enter Current Password** mezőbe. Hagyja üresen az **Enter New Password** mezőt, majd nyomja meg kétszer az Enter gombot.
 5. A Changes have been saved ablakban nyomja meg az Enter gombot.
 6. A változtatások mentéséhez és az UEFI BIOS-menüből való kilépéshez nyomja meg az F10 billentyűt.
- Ha nem állított be felügyeleti jelszót, a bekapcsolási jelszó eltávolításához lépjen kapcsolatba a Lenovo hivatalos szervizszolgáltatójával.

Mi a teendő, ha elfelejti a merevlemez-jelszót

Ha a felhasználói merevlemezjelszót, esetleg a felhasználói és a központi merevlemezjelszót is elfelejti, a Lenovo nem tudja alaphelyzetbe állítani a jelszavakat, illetve nem tudja helyreállítani az adatokat a tároló meghajtóról. A tároló meghajtó cseréjéhez a Lenovo hivatalos szervizszolgáltatójától kérhet segítséget. Az alkatrészek és a szolgáltatás árát Önnek kell kifizetnie. Ha a tároló meghajtó CRU (vásárló által cserélhető egység), akkor a Lenovótól új tároló meghajtót vásárolhat, majd személyesen is kicserélheti a meghajtót. A CRU-nak számító tároló meghajtók listája, illetve a csere menete a következő helyen tekinthető meg: 9. fejezet „Az eszközök cseréje” oldalszám: 105.

Mi a teendő, ha elfelejti a felügyeleti jelszót

Ha a felügyeleti jelszót felejtette el, nincs szervizelés a jelszó eltávolítására. A Lenovo hivatalos szervizszolgáltatójától kell segítséget kérnie, hogy kicseréltesse az alaplapot. Az alkatrészek és a szolgáltatás árát Önnek kell kifizetnie.

Merevlemez-biztonság

A számítógép jogosulatlan támadások elleni védelme érdekében javítsa a biztonságot az alábbi javaslatok követésével:

- Állítson be bekapcsolási és merevlemezjelszót. A biztonság érdekében javasoljuk, hogy hosszabb jelszót válasszon.
- A számítógépbe beépített merevlemez-meghajtót az UEFI BIOS segítségével védheti. A biztonság érdekében használjon biztonsági chipet és platformmegbízhatósági modulkezelés (TPM) funkcióval rendelkező biztonsági programot. Lásd: „A biztonsági chip beállítása” oldalszám: 60.
- Ha lemeztitkosítással rendelkező tároló meghajtót telepít a számítógépbe, feltétlenül óvja számítógép tartalmát a jogosulatlan hozzáféréstől lemeztitkosítási szoftverrel (pl. a Microsoft Windows BitLocker® meghajtótitkosítási programmal).
- Mielőtt kidobja, eladja vagy átadja valakinek számítógépét, törölje róla a tárolt adatokat. További információ: „Az adatok törlése a tároló meghajtóról” oldalszám: 62.

A Windows BitLocker meghajtótitkosítás használata

Számítógépének jogosulatlan hozzáféréstől való védelme érdekében használjon lemeztitkosítási szoftvert, pl. Windows BitLocker meghajtótitkosítási alkalmazást.

A Windows BitLocker meghajtótitkosítás (a későbbiekben BitLocker) beépített biztonsági funkcióként érhető el néhány Windows operációs rendszeren. Segít az operációs rendszer és a számítógépen tárolt adatok megvédésében akkor is, ha számítógépe elveszik vagy ellopják. A BitLocker használatával az összes felhasználói és rendszerfájl titkosítható, még a lapozó- és a hibernálási fájlok is.

A BitLocker a TPM funkcióval nyújt fokozott védelmet az adatok számára és biztosítja a korai rendszerindítási összetevő sértetlenségét. A V2.0 TPM a kompatibilis TPM.

A BitLocker állapotának ellenőrzéséhez lépjen a Vezérlőpultba, váltson kategóriánézetre, és kattintson a **Rendszer és biztonság → BitLocker meghajtótitkosítás** lehetőségre.

Erről a Windows súgójában vagy a Microsoft webhelyén, „A Microsoft Windows BitLocker meghajtótitkosítás lépésről lépésre útmutató” kifejezésre keresve talál további információt.

Lemeztitkosítással rendelkező merevlemez-meghajtó és titkosítással rendelkező szilárdtestalapú meghajtó

Néhány modell tartalmaz lemeztitkosítással rendelkező merevlemez-meghajtót, titkosítással rendelkező szilárdtestalapú meghajtó vagy titkosítással rendelkező hibrid meghajtót. Ez a titkosítási technológia hardvertitkosítási chip segítségével védi meg a számítógépet, a médiatartalmakat, a NAND flash-t vagy az eszközevezelelőket a támadásoktól. A titkosítási funkció hatékony használata érdekében állítson be merevlemezjelszót a belső tárolómeghajtóhoz.

A biztonsági chip beállítása

A titkos adatokat elektronikusan továbbító hálózati ügyfélszámítógépeknek szigorú biztonsági követelményeknek kell megfelelniük. A gép – a rendelt eszköztől függően – rendelkezhet beépített biztonsági chippel (titkosítási mikroprocesszorral). A biztonsági chippel a következőkre van lehetőség:

- Az adatok és a rendszer védelme
- A hozzáférés-vezérlés erősítése
- Biztonságos kommunikáció

Mielőtt elkezdené, nyomtassa ki az utasításokat.

A **Security Chip** almenü elemeinek beállítása:

1. Indítsa újra a számítógépet. Amikor megjelenik a logót tartalmazó képernyő, a ThinkPad Setup program elindításához nyomja meg az F1 billentyűt.
2. A kurzorbillentyűkkel válassza ki a **Security → Security Chip** menüpontokat.
3. Nyomja le az Enter billentyűt. Megjelenik a **Security Chip** almenü.
4. A kurzorbillentyűk segítségével válassza ki a beállítani kívánt elemet. Ha a kívánt elem ki van jelölve, akkor nyomja meg az Entert.
5. Igény szerint állítson be más elemeket is.
6. Nyomja meg az F10 gombot. Ekkor a rendszer megjeleníti a Setup Confirmation ablakot. A konfiguráció módosításainak a mentéséhez és a kilépéshez válassza a **Yes** lehetőséget.

Megjegyzések:

- Győződjön meg arról, hogy a felügyeleti jelszót megadta a ThinkPad Setup programban. Különben bárki megváltoztathatja a biztonsági chip beállításait.
- Ha kikapcsolja a biztonsági chipet, a Security Chip beállítás **Active** értékre történő beállítása után kapcsolja ki, majd be a számítógépet. Ellenkező esetben nem fog megjelenni a **Clear Security Chip** lehetőség.

Az ujjlenyomat-olvasó használata

A modelltől függően számítógépe ujjlenyomat-olvasóval rendelkezik. Az ujjlenyomat-hitelesítés kiválthatja a jelszavak, például a Windows-jelszó, a bekapcsolási jelszó és a merevlemezjelszó használatát. Így egyszerűen és biztonságosan bejelentkezhetsz a számítógépre.

Ujjlenyomatok regisztrálása

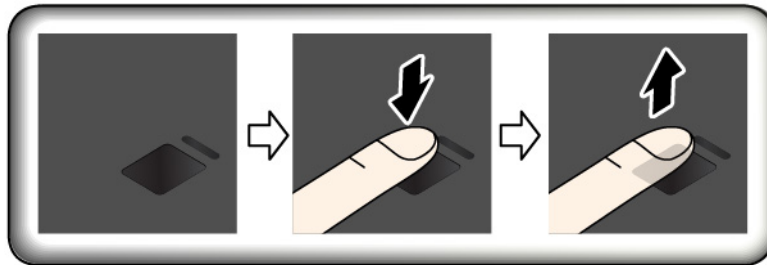
Az ujjlenyomat-hitelesítés engedélyezéséhez először regisztrálja az ujjlenyomatát. A ujjlenyomatok rögzítése során a rendszer automatikusan társítja azokat a Windows-jelszóhoz. Javasoljuk, hogy több ujjlenyomatot is regisztráljon arra az esetre, ha sérülés érne az ujjait.

Ujjlenyomatának regisztrálásához tegye a következőket:

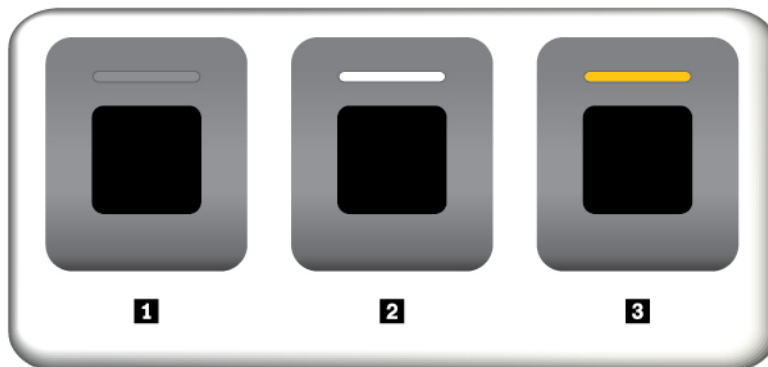
1. Nyissa meg a Start menüt, és kattintson a **Beállítások** → **Fiókok** → **Bejelentkezési lehetőségek** elemre.
2. A regisztráció befejezéséhez kövesse a képernyőn megjelenő utasításokat.

Az ujj beolvasása

Az ujj beolvasásához érintse meg az ujjlenyomat-olvasót az ujj első percével, és enyhén nyomva tartsa rajta az ujját egy-két másodpercig. Ezután a művelet befejezéséhez emelje fel az ujját.



Az ujjlenyomat-olvasó jelzőfénye



- **1** Ki: Az ujjlenyomat-olvasó nem áll készen.

- **2** Fehéren világít: Az ujjlenyomat-olvasó érintésre kész.
- **3** Villogó sárga: Az ujjlenyomat nem hitelesíthető.

Az ujjlenyomat-olvasó karbantartása

Az alábbi behatások az ujjlenyomat-olvasó sérülését vagy helytelen működését eredményezhetik:

- Az olvasó felületének megsértése kemény, hegyes tárggyal
- Az olvasó felületének megkarcolása körömmel, vagy bármilyen más kemény tárggyal
- Az olvasó piszkos kézzel történő használata vagy érintése

Ha az alábbi körülmények valamelyike fennáll, óvatosan tisztítsa meg az olvasó felületét száraz, puha, szálmentes ruhával:

- Az olvasó felülete piszkos vagy foltos.
- Az olvasó felülete nedves.
- Az olvasó gyakran hibázik az ujjlenyomat regisztrálásakor vagy hitelesítésekor.

A következő esetekben előfordulhat, hogy ujjlenyomatát nem tudja regisztrálni vagy hitelesíteni.

- Ujja ráncos.
- Ujja repedezett, száraz vagy sérült.
- Ujja piszkos, sáros vagy olajos.
- Ujja felülete eltér attól az állapottól, mint amikor regisztrálta.
- Ujja nedves.
- A most használt ujját korábban még nem regisztrálta.

A helyzet megoldásához próbálja meg a következőket:

- Mossa meg és törölje meg kezeit, hogy ujjairól eltávolítsa a felesleges szennyeződést.
- Regisztrálja és használja másik ujját a hitelesítéshez.

Az adatok törlése a tároló meghajtóról

A tároló meghajtón tárolt adatok egy része bizalmas lehet. Ha úgy adja át másnak a számítógépet, hogy nem törli le róla a telepített szoftvereket (például az operációs rendszert vagy a programokat), azzal megsértheti a licen szerződéseket. A számítógép leselejtezése, értékesítése vagy elajándékozása előtt ne felejtse el letörölni a tároló meghajtón tárolt adatokat.

A tároló meghajtón lévő adatok a következő módszerekkel törölhetők:

- Az adatok lomtárba helyezése, majd a lomtár ürítése.
- A tároló meghajtó formázása, és inicializálása a megfelelő szoftverrel.
- Állítsa vissza a tároló meghajtót a gyárilag telepített állapotba a Lenovo által biztosított helyreállító programmal.

Ezek a műveletek azonban csak az adat helyét változtatják meg, az adatot magát nem törlik. Az adat azonban még mindig ott van, habár úgy tűnik, már elveszett. Ezért néha ki lehet olvasni az adatokat speciális adat-helyreállító szoftver segítségével. Fennáll a veszélye, hogy illetéktelenek hozzájuthatnak a tároló meghajtókon lévő kritikus adatokhoz, és visszaélhetnek azokkal.

Az adatok kiszivárgásának megelőzése érdekében fontos, hogy számítógépe leselejtezésekor, eladásakor vagy elajándékozásakor az összes adatot törölje a merevlemez-meghajtóról. Az adatokat

megsemmisítheti úgy is, ha kalapáccsal összetöri a meghajtót, vagy erős mágnessel teszi az adatokat olvashatatlaná. Mi azonban azt javasoljuk, hogy használjon erre a célra fejlesztett (fizetős) szoftvert vagy (fizetős) szolgáltatást. A folyamat több órán át is tarthat.

A Lenovo az adatok szilárdtestalapú meghajtón történő megsemmisítéséhez a Drive Erase Utility for Resetting the Cryptographic Key and Erasing the Solid State Drive eszközt ajánlja.

Néhány számítógép támogathatja a lemeztitkosítást használó merevlemez-meghajtókat vagy a lemeztitkosítással rendelkező szilárdtestalapú meghajtókat, és ilyen meghajtót tartalmazhat. A titkosítási kulcs törlésével rövid idő alatt logikailag megsemmisítheti a meghajtón lévő adatokat. A régi kulccsal titkosított adatok fizikailag nem kerülnek törlésre, hanem fennmaradnak a meghajtón, a régi kulcs nélkül azonban nem lehet visszafejteni őket. A szolgáltatás elérhető a Drive Erase Utility for Resetting the Cryptographic Key and Erasing the Solid State Drive eszközben is.

Tűzfalak használata

Ha a számítógépre tűzfalprogram van előre telepítve, akkor az megóvja számítógépét az internetes biztonsági fenyegetésektől, jogosulatlan hozzáféréstől, behatolásoktól és az internetes támadásoktól. Biztosítja adatainak védelmét is.

A tűzfalprogram használatáról a program súgójában talál további részleteket.

Adatok vírusvédelme

A Lenovo egy teljes antivírus szoftverváltozatot biztosít a számítógépen, 30 napos ingyenes előfizetéssel. A 30 nap letelte után meg kell újítania a licencet ahhoz, hogy továbbra is megkapja az antivírus szoftver frissítéseit.

A vírusirtó szoftverről a program súgójában talál további részleteket.

6. fejezet Részletes konfigurálás

Ez a fejezet a számítógép további beállítási lehetőségeiről tartalmaz információkat:

Windows 10 operációs rendszer telepítése

A Microsoft folyamatosan frissíti a Windows 10 operációs rendszert. Egy adott Windows 10 operációs rendszer telepítése előtt ellenőrizze a kompatibilitási listát, hogy a számítógépe támogatja-e a Windows-verziót. További információ: <https://support.lenovo.com/us/en/solutions/windows-support>.

Figyelem:

- Azt javasoljuk, hogy a hivatalos megoldás használatával frissítse az operációs rendszert. A nem hivatalos frissítések használata biztonsági kockázatot jelent.
- Új operációs rendszer telepítésekor a folyamat során a rendszer törli a belső tárolómeghajtó összes tartalmát, beleértve a rejtett mappákban tárolt adatokat is.

A Windows 10 operációs rendszer telepítéséhez tegye a következőket:

1. Ügyeljen rá, hogy a biztonsági chip beállítása TPM 2.0 legyen. További információ: „A biztonsági chip beállítása” oldalszám: 60.
2. Csatlakoztassa a számítógéphez az operációs rendszer telepítőprogramját tartalmazó meghajtót.
3. Indítsa el a ThinkPad Setup programot. Lásd: „A ThinkPad Setup program használata” oldalszám: 67.
4. Válassza ki a **Startup → Boot** pontot a **Boot Priority Order** almenü megjelenítéséhez.
5. Válassza ki az operációs rendszer telepítőprogramját tartalmazó meghajtót (például **USB HDD**). Ezután nyomja meg az Esc gombot.
6. Válassza a **Restart** lehetőséget, majd ellenőrizze, hogy az **OS Optimized Defaults** pont engedélyezve van-e. Ezután nyomja le az F10 billentyűt az új beállítások mentéséhez és a ThinkPad Setup programból történő kilépéshez.
7. Az illesztőprogramok és a szükséges programok telepítéséhez kövesse a képernyőn megjelenő utasításokat. Lásd: „Az eszközillesztők telepítése” oldalszám: 66.
8. Az illesztőprogramok telepítése után a Windows Update használatával szerezze be a legújabb modulokat, például a biztonsági javítócsomagokat.
9. Igény szerint telepítse a Lenovo-programokat. A Lenovo-programokról a következő helyen olvashat „Lenovo-programok” oldalszám: 17.

Megjegyzés: Az operációs rendszer telepítése után ne módosítsa a ThinkPad Setup program eredeti **UEFI/Legacy Boot** beállítását. Egyéb esetben az operációs rendszer nem indul el megfelelően.

Windows 10 operációs rendszer telepítésekor lehet, hogy szüksége lesz a következő ország- vagy régiókódokra:

Ország vagy régió	Kód	Ország vagy régió	Kód
Kontinentális Kína	SC	Hollandia	NL
Dánia	DK	Norvégia	NO
Finnország	FI	Spanyolország	SP
Franciaország	FR	Svédország	SV

Ország vagy régió	Kód	Ország vagy régió	Kód
Németország	GR	Tajvan és Hongkong	TC
Olaszország	IT	Egyesült Államok	US
Japán	JP		

Az eszközülesztők telepítése

Az eszközülesztők olyan programok, amelyek az operációs rendszer számára tartalmazznak információkat az egyes hardverek működtetésével kapcsolatban. A számítógép minden egyes hardvereszköze saját illesztőprogrammal rendelkezik. Ha a számítógéphez alkatrészt ad hozzá, az operációs rendszernek információkra van arról, hogyan kell kezelni az új hardvert. Az illesztőprogram telepítését követően az operációs rendszer felismeri a hardvert és képes lesz a használatára.

Megjegyzés: Mivel az eszközülesztők is programok, a számítógépen található bármilyen más fájlhoz hasonlóan meghibásodhatnak, és működésük problémákat okozhat.

Nem fontos mindig a legfrissebb illesztőprogramokat letölteni. Ha a programhoz tartozó eszköz nem megfelelően működik, vagy eszközt telepített, célszerű friss eszközülesztőt letölteni. Így biztos lehet benne, hogy az eszközülesztő nem okoz problémát.

A legfrissebb illesztőprogramok beszerzése a webhelyről

A Lenovo támogatási webhelyéről a következőképpen szerezheti be és telepítheti a frissített eszközülesztőket:

1. Látogasson el a következő webhelyre <https://support.lenovo.com>.
2. Válassza ki a számítógépének megfelelő bejegyzést, majd kövesse a képernyőn megjelenő utasításokat a szükséges szoftver letöltéséhez és telepítéséhez.

A legfrissebb illesztőprogramok beszerzése a Lenovo Vantage segítségével

A Lenovo Vantage rendszerfrissítési funkciójával naprakészen tarthatja a számítógépen futó szoftvereket. A frissítőcsomagokat a Lenovo-kiszolgálókon tárolják, és a csomagok a Lenovo támogatási webhelyéről tölthetők le. A frissítőcsomagok alkalmazásokat, eszközülesztőket, UEFI BIOS flash-elemeket és szoftverfrissítéseket tartalmazhatnak. Miután a Lenovo Vantage csatlakozott a Lenovo támogatási webhelyéhez, automatikusan felismeri a következő információkat, és meghatározza, milyen frissítések érhetők el a számítógéphez:

- A számítógép géptípusa és modellje
- A telepített operációs rendszer
- Az operációs rendszer nyelve

A Lenovo Vantage ezt követően megjeleníti a frissítési csomagokat, majd a frissítéseket – a fontosságuk értékelésének megkönnyítéséhez – kritikus, ajánlott vagy opcionális kategóriába sorolja. A felhasználó dönti el, hogy mely frissítéseket tölti le és telepíti. A kívánt frissítőcsomagok kiválasztása után a Lenovo Vantage automatikusan letölti és telepíti a frissítéseket.

A Lenovo Vantage használatra készen, előtelepítve található meg a számítógépen. Az egyetlen feltétel, hogy rendelkeznie kell aktív internetkapcsolattal. A programot manuálisan vagy az ütemezési funkció segítségével megadott időközönként automatikusan futtathatja. Azt is megadhatja, hogy a program a kritikus fontossági szintek szerint keressen az ütemezett frissítések között, így az eredmények között csak az Önnek szükséges frissítések szerepelnek majd.

A Lenovo Vantage használatáról a program súgójában talál további részleteket.

A ThinkPad Setup program használata

A ThinkPad Setup programmal konfigurálható a BIOS, így az Ön számára megfelelő beállítások adhatók meg a számítógéphez.

A ThinkPad Setup beállítása

A ThinkPad Setup program menüjében a rendszerkonfigurációk megadására szolgáló elemek találhatóak.

Figyelem: Az alapértelmezett beállítások már optimalizáltak. A konfiguráció helytelen módosítása nem várt eredményekhez vezethet.

A ThinkPad Setup beállítása:

1. Indítsa újra a számítógépet. Amikor megjelenik a logót tartalmazó képernyő, nyomja meg az F1 billentyűt. Elindul a ThinkPad Setup program.

Megjegyzés: Ha a rendszer kéri a felügyeleti jelszót, adja meg. Az Enter megnyomásával kihagyhatja a jelszókérő parancsot, és elindíthatja a ThinkPad Setup programot. Ha nem adja meg a jelszót, akkor nem módosíthatja a felügyeleti jelszóval védett beállításokat.

2. A nyílbillentyűkkel válasszon ki egy lapfület, vagy lépjen a kívánt menüelemre, majd a kiválasztásához nyomja meg az Enter billentyűt. Ekkor megjelenik a támogatott almenü.
3. Az alapértelmezett értékek **dőlt betűvel** szedettek. Az elemek értéke a következőképpen adható meg:
 - Az F6 gomb megnyomásával nagyobb értéket adhat meg.
 - Az F5 gomb megnyomásával kisebb értéket adhat meg.
4. Az Esc billentyűvel léphet ki az almenüből, és léphet vissza a felsőbb menübe. Ezután a fenti módszerrel módosíthatja a többi beállítást.
5. A konfigurálás befejezése után a mentéshez és kilépéshez nyomja meg az F10 billentyűt. Választhatja a **Restart** lapot is a ThinkPad Setup menüben, és újraindíthatja a számítógépet a megadott lehetőségek egyikével.

Az F9 megnyomásával visszaállíthatja az alapértelmezett beállításokat.

Az indítási sorrend módosítása

Bizonyos esetekben szükség lehet az rendszerindítási sorrend módosításához, hogy a gép a kívánt meghajtóról induljon a bekapcsoláskor. A számítógép rendszerindítási sorrendjének módosításáról ebben a témakörben olvashat.

Figyelem:

- Az indítási sorrend módosítását követően ellenőrizze, hogy megfelelő eszközt ad-e meg a másolási, mentési vagy formázási műveletekhez. Ha rossz eszközt ad meg, a rendszer törölheti vagy felülírhatja az adott eszközön található adatokat.
- Ha a Windows BitLocker Drive Encryption funkcióját használja, és a számítógép rendelkezik Trusted Platform Module modullal, akkor ne adjon meg indítási sorrendet. Ha a BitLocker Drive Encryption az indítási sorrend módosulását észleli, zárolja a számítógépet.

Az indítási sorrend módosításához tegye a következőket:

1. Nyissa meg a ThinkPad Setup programot, és válassza a **Startup → Boot** lehetőséget. Ezután nyomja meg az Enter billentyűt. Ekkor megjelenik az eszközök alapértelmezett sorrendje.

2. Állítsa be a megfelelő indítási sorrendet.
3. A módosítások mentéséhez és a rendszer újraindításához nyomja meg az F10 billentyűt.

Az indítási sorrendet ideiglenesen is módosítja. Ennek a módja a következő:

1. Kapcsolja ki a számítógépet.
2. Kapcsolja be a számítógépet. Amikor megjelenik a logót tartalmazó képernyő, nyomja le az F12 billentyűt.
3. Válassza ki azt az eszközt, amelyikről el szeretné indítani a számítógépet. Ezután nyomja meg az Enter billentyűt.

Megjegyzés: Ha a rendszerindítás egyik eszköztől sem lehetséges, vagy az operációs rendszer nem található, megjelenik a **Boot** menü.

Az UEFI BIOS frissítése

Az UEFI BIOS az első program, amelyet a számítógép az elindításakor futtat. Az UEFI BIOS inicializálja a hardverösszetevőket, és az tölti be az operációs rendszert és a programokat.

Új program, eszközillesztő vagy hardverösszetevő telepítésekor előfordulhat, hogy a rendszer az UEFI BIOS frissítését kéri. Az UEFI BIOS frissítéséhez a számítógépet flash-frissítőalkalmazást tartalmazó lemezről vagy Windows környezetben futó flash-frissítőprogrammal kell elindítani.

A flash-frissítés követelményei a következők:

- A számítógépet a LAN-hálózaton keresztül kell elindítani.
- A számítógépnek a Preboot eXecution Environment (PXE) környezet tagjának kell lennie.
- A rendszergazda számítógépén telepítve kell lennie hálózatkezelő szoftvernek.

Az UEFI BIOS frissítéséről a következő helyen olvashat: <https://support.lenovo.com>.

BIOS menü

Ez a témakör a számítógép következő BIOS-menüit mutatja be:

- Main menü
- Config menü
- Date/Time menü
- Security menü
- Startup menü
- Restart menü

Megjegyzés: A modelltől és operációs rendszertől függően a menüelemek és az alapértelmezett értékek előzetes értesítés nélkül változhatnak.

Main menü

A ThinkPad Setup program megnyitásakor először a **Main** menü jelenik meg:

Megjegyzés: A BIOS-menü elemei értesítés nélkül változhatnak. Az alapértelmezett érték a modelltől függően eltérő lehet.

- **UEFI BIOS Version**
- **UEFI BIOS Date**

- **Embedded Controller Version**
- **ME Firmware Version**
- **Machine Type Model**
- **System-unit serial number**
- **System board serial number**
- **Asset Tag**
- **CPU Type**
- **CPU Speed**
- **Installed Memory**
- **UUID**
- **MAC Address (Internal LAN)**
- **Preinstalled operating system license**
- **UEFI Secure Boot**
- **OA3 ID**
- **OA2**

Config menü

Megjegyzés: A BIOS-menü elemei értesítés nélkül változhatnak. Az alapértelmezett érték a modellől függően eltérő lehet.

Network

- **Wake On LAN**

Értékek: Disabled, **AC only**, AC and Battery

Leírás: A Wake on LAN funkcióval a hálózati rendszergazda egy kezelőkonzolról kapcsolhatja be a számítógépet. Az **AC Only** beállítás használatakor a Wake on LAN csak akkor engedélyezett, ha a hálózati adapter csatlakoztatva van. Az **AC and Battery** lehetőség kiválasztásakor a Wake on LAN bármilyen áramforrásnál engedélyezett.

Megjegyzések:

- A Wake on LAN típusú magic-csomagok használatához hálózati tápellátás szükséges.
- Ha a merevlemez jelszóval védett, a Wake on LAN funkció nem működik.

- **Wake On LAN from Dock**

Értékek: Disabled, **Enabled**

Leírás: A Wake On LAN from Dock funkció engedélyezése vagy letiltása, ha a számítógéphez ThinkPad USB-C Dock vagy ThinkPad Thunderbolt 3 Dock van csatlakoztatva.

Megjegyzés: Ha a merevlemez jelszóval védett, a Wake on LAN from Dock funkció nem működik.

- **Ethernet LAN Option ROM**

Értékek: Disabled, **Enabled**

Leírás: Az Ethernet LAN Option ROM beállítással integrált hálózati eszköztől lehetséges a rendszerindítás. Ez a menü csak **Legacy Only** indítási módban vagy **Both** indítási módban, a **Legacy first** beállítással látható. A beállítást engedélyezni kell, hogy az integrált hálózat MAC-címe megjelenjen.

- **UEFI IPv4 Network Stack**

Értékek: Disabled, **Enabled**

Leírás: Az Internet Protocol Version 4 (IPv4) hálózati verem engedélyezése vagy letiltása UEFI-környezetben. Ez a menü csak **UEFI Only** indítási módban vagy **Both** indítási módban, az **UEFI first** beállítással látható.

- **UEFI IPv6 Network Stack**

Értékek: Disabled, **Enabled**

Leírás: Az Internet Protocol Version 6 (IPv6) hálózati verem engedélyezése vagy letiltása UEFI-környezetben. Ez a menü csak **UEFI Only** indítási módban vagy **Both** indítási módban, az **UEFI first** beállítással látható.

- **UEFI PXE Boot Priority**

Értékek: IPv6 First, **IPv4 First**

Leírás: A hálózati verem prioritásának kiválasztása UEFI PXE indításhoz. Ez a menü csak **UEFI Only** indítási módban vagy **Both** indítási módban, az **UEFI first** használatokor jelenik meg, ha az IPv6 és az IPv4 verem egyaránt engedélyezett.

- **Wireless Auto Disconnection**

Értékek: **Disabled**, Enabled

Leírás: A vezeték nélküli kapcsolat automatikus megszakítására szolgáló funkció engedélyezése vagy letiltása, amikor az Ethernet-kábel csatlakoztatva van. Az **Enabled** beállítás használatokor a vezeték nélküli LAN-jelek automatikusan kikapcsolnak az Ethernet-kábel csatlakoztatásakor.

Megjegyzés: A funkció nem támogatja az USB Ethernet-adapteren keresztüli Ethernet-csatlakozást.

- **MAC Address Pass Through**

Értékek: **Disabled**, Enabled

Leírás: Aktiválja vagy letiltja a MAC Address Pass Through funkciót, amikor a dokkoló csatlakoztatva van. Az **Enabled** kiválasztásakor a dokkoló Ethernet-csatlakozója ugyanazt a MAC-címet használja, mint az Ethernet LAN. A **Disabled** beállítás használatokor a dokkoló Ethernet-kapcsolata a dokkoló saját MAC-címét használja.

USB

- **USB UEFI BIOS Support**

Értékek: Disabled, **Enabled**

Leírás: Az USB-tárolóeszközökről történő rendszerindítás engedélyezése vagy letiltása.

- **Always On USB**

Értékek: Disabled, **Enabled**

Leírás: Az **Enabled** lehetőség választásakor akkor is tölthetők az eszközök az Always On USB-csatlakozókon keresztül, ha a számítógép ki van kapcsolva, illetve alvó vagy hibernálási módban van.

- **Charge in Battery Mode**

Értékek: **Disabled**, Enabled

Leírás: Ez a lehetőség csak akkor támogatott, ha az **Always On USB** engedélyezve van. Leírás: Az **Enabled** lehetőség választásakor akkor is tölthetők az eszközök az Always On USB-csatlakozókon keresztül, ha a számítógép ki van kapcsolva, hibernált módban van vagy akkumulátorról üzemel.

Keyboard/Mouse

- **TrackPoint**

Értékek: Disabled, **Enabled**

Leírás: A beépített TrackPoint-mutatóeszköz be-, illetve kikapcsolása.

- **Trackpad**

Értékek: Disabled, **Enabled**

Leírás: A beépített érintőpad be-, illetve kikapcsolása.

- **Fn and Ctrl Key swap**

Értékek: **Disabled**, Enabled

Leírás: Megcseréli az Fn billentyűhöz és a billentyűzet bal alsó részén lévő Ctrl billentyűhöz tartozó funkciót. Az **Enabled** beállítás használatakor az Fn billentyű és a Ctrl billentyű szerepe felcserélődik.

Megjegyzés: A rendszer csak a tényleges Fn billentyűvel ébreszthető fel az alvó állapotból.

- **Fn Sticky key**

Értékek: **Disabled**, Enabled

Leírás: Ha az **Enabled** lehetőséget választja, az Fn billentyű a megnyomáskor az adott állapotban marad (nem kell lenyomva tartani a billentyűt). Ezután megnyomhatja a megfelelő funkcióbillentyűt. A művelet egyenértékű azzal, mintha a funkcióbillentyűt és az Fn gombot egyszerre nyomná meg. Ha kétszer nyomja le az Fn billentyűt, akkor a billentyű – mindaddig, amíg újra meg nem nyomja – lenyomott állapotban marad.

- **F1–F12 as Primary Function**

Értékek: **Disabled**, Enabled

Leírás: Az **Enabled** beállítás használatakor a funkcióbillentyűkkel közvetlenül az F1–F12 funkciók használhatók. A **Disabled** beállítás használatakor a funkcióbillentyűket megnyomva az egyes billentyűkön látható ikonoknak megfelelő speciális funkciók érhetők el. Az Fn+Esc billentyűkombinációval ideiglenesen megcserélhető a fenti két beállítás.

Display

- **Boot Display Device**

Értékek: **ThinkPad LCD**, External Display

Leírás: A rendszerindításkor aktiválni kívánt megjelenítőeszköz kiválasztása. Az **External Display** beállítás a ThinkPad-számítógép USB Type-C- vagy HDMI-csatlakozójához csatlakoztatott külső képernyőre vonatkozik. Ha több kijelzőt csatlakoztat, akkor a rendszerindítási képernyő az elsőként felismert kijelzőn jelenik meg.

- **Total Graphics Memory**

Értékek: **256 MB**, 512 MB

Leírás: Az Intel belső grafikus eszköze által megosztott teljes memória hozzárendelése.

Megjegyzés: Ha **512 MB**-ot rendel hozzá, akkor 32 bites operációs rendszeren csökkenhet a maximálisan használható memória mérete.

- **Boot Time Extension**

Értékek: **Disabled**, 1 second, 2 seconds, 3 seconds, 5 seconds, 10 seconds

Leírás: Előfordulhat, hogy a rendszer nem észleli azokat a külső monitorokat a rendszerindítás során, amelyeknek pár másodpercre van szükségük, hogy készen álljanak. Adja meg, mennyi idővel szeretné kibővíteni a rendszerindítási folyamatot.

Power

- **Intel (R) SpeedStep technology**

Értékek: Disabled, **Enabled**

Leírás: A futásidejű Intel SpeedStep technológia módjának kiválasztása.

- **Mode for AC**

Értékek: **Maximum Performance**, Battery Optimized

Leírás: **Maximum Performance**: Mindig a legnagyobb sebesség

- **Mode for Battery**

Értékek: Maximum Performance, **Battery Optimized**

Leírás: **Battery Optimized**: Mindig a legkisebb sebesség

- **Adaptive Thermal Management**

Leírás: A használandó hőmérséklet-kezelési séma kiválasztása. A séma hatással van a ventilátor hangjának erősségére, illetve a rendszer hőmérsékletére és teljesítményére.

- **Scheme for AC**

Értékek: **Maximize Performance**, Balanced

Leírás: **Maximize Performance**: Csökkenti a CPU terhelését.

- **Scheme for Battery**

Értékek: Maximize Performance, **Balanced**

Leírás: **Balanced**: Egyensúlyban tartja a hangminőséget, a hőmérsékletet és a teljesítményt.

- **CPU Power Management**

Értékek: Disabled, **Enabled**

Leírás: A számítógép mikroprocesszorának óráját a rendszertevékenységek szünetében automatikusan kikapcsoló energiatakarékos funkció engedélyezése vagy letiltása. A beállítást normál esetben nem szükséges módosítani.

- **Power On with AC Attach**

Értékek: **Disabled**, Enabled

Leírás: A hálózati adapter csatlakoztatásakor a számítógépet bekapcsoló funkció be-, illetve kikapcsolása.

- **8254 Timer Clock Gating**

Értékek: **Auto**, Disabled

Leírás: Válassza ki a 8254 Timer Clock Gating beállítást. Az **Auto** lehetőség kiválasztásakor a 8254-es időzítő csak akkor áll le, ha az indítási beállítás **UEFI Only**, a **CSM Support** értéke pedig **No**. A **Disabled** beállítás használatkor a 8254-es időzítő mindig működik.

- **Disable Built-in Battery**

Értékek: Yes, No

Leírás: Ideiglenesen letiltja az akkumulátort a rendszer karbantartása céljából. A menüpont kiválasztása után a rendszer automatikusan kikapcsol és készen áll a javításra.

Megjegyzés: Az hálózati adapter újbóli csatlakoztatásakor a rendszer automatikusan engedélyezi az akkumulátort.

Beep and Alarm

- **Password Beep**

Értékek: **Disabled**, Enabled

Leírás: A számítógép bekapcsolásra, illetve a merevlemez- vagy felügyeleti jelszó megadására való

várakozásakor adott hangjelzés aktiválása vagy letiltása. Különböző sípoló hangok jelzik, hogy a megadott jelszó helyes-e vagy hibás.

- **Keyboard Beep**

Értékek: **Enabled**, Disabled

Leírás: A végrehajthatatlan billentyűkombinációk megnyomásakor hallható hangjelzés be-, illetve kikapcsolása.

Intel AMT

- **Intel (R) AMT Control**

Értékek: Disabled, **Enabled**, Permanently Disabled

Leírás: Az **Enabled** beállításnál az Intel AMT (Active Management Technology) konfigurálva van, és további beállítások jelennek meg a MEBx (Management Engine BIOS Extension) Setup lehetőségnél. Ha a **Permanently Disabled** beállítást adja meg, akkor többé nem aktiválhatja. Legyen körültekintő a beállítás megadásakor.

Megjegyzés: A MEBx Setup menübe való belépéshez nyomja le a Ctrl+P billentyűkombinációt a Startup Interrupt Menu ablakban. A Startup Interrupt Menu ablak megjelenítéséhez nyomja meg az Enter billentyűt a bekapcsolási önteszt (POST) során.

- **USB Key Provisioning**

Értékek: **Disabled**, Enabled

Leírás: A funkcióval az USB-kulcs kiosztási funkciója aktiválható vagy tiltható le.

- **CIRA Timeout**

Értékek: 0–255

Leírás: A létrehozni kívánt CIRA-kapcsolat időtúllépésének beállítása. 0 és 255 közötti érték választható. Ha a **0** értéket választja, a rendszer 60 másodpercet használ alapértelmezett időtúllépési értéként. Ha a **255** értéket választja, a csatlakozásra való várakozásnál nincs időtúllépés.

Megjegyzés: Az alapértelmezett érték 60 másodperc.

- **Console Type**

Értékek: VT100, **VT100+**, VT-UTF8, PC ANSI

Leírás: Az AMT-hez használandó konzoltípus megadása. A konzoltípusnak egyeznie kell a távoli Intel AMT-konzollal.

Date/Time menü

Megjegyzés: A BIOS-menü elemei értesítés nélkül változhatnak. Az alapértelmezett érték a modelltől függően eltérő lehet.

- **System Date**

Leírás: A rendszerdátum megadása vagy módosítása.

- **System Time**

Leírás: A rendszeridő megadása vagy módosítása.

Security menü

Megjegyzés: A BIOS-menü elemei értesítés nélkül változhatnak. Az alapértelmezett érték a modelltől függően eltérő lehet.

Password

- **Supervisor Password**

Értékek: **Disabled**, Enabled

Leírás: Felügyeleti jelszó beállításával megelőzhető, hogy a jogosultsággal nem rendelkező felhasználók módosítsák az indítási sorrendet, a hálózattal kapcsolatos beállításokat, illetve a rendszer dátumot és -időt. További információ: „Jelszavak – bevezető” oldalszám: 57.

- **Lock UEFI BIOS Settings**

Értékek: **Disabled**, Enabled

Leírás: A beállítás engedélyezésével megakadályozhatja, hogy a jogosultsággal nem rendelkező felhasználók módosítsák a beállításokat a ThinkPad Setup programban. A funkció használatához felügyeleti jelszó szükséges.

- **Password at Unattended Boot**

Értékek: Disabled, **Enabled**

Leírás: Ha engedélyezi ezt a beállítást, a rendszer jelszót kér, ha a számítógépet felügyelet nélküli esemény (például Wake on LAN-kísérlet) kapcsolja be vagy ébreszti fel hibernált módból. A jogosulatlan hozzáférés megakadályozása érdekében állítson be felhasználóhitelesítést az operációs rendszerben.

- **Password at Restart**

Értékek: **Disabled**, Enabled

Leírás: A beállítás használatakor a számítógép újraindításakor megjelenik a jelszókérő ablak. A jogosulatlan hozzáférés megakadályozása érdekében állítson be felhasználóhitelesítést az operációs rendszerben.

- **Password at Boot Device List**

Értékek: **Disabled**, Enabled

Leírás: A beállítás engedélyezésekor meg kell adni a felügyeleti jelszót, ha az F12 billentyű folytonos lenyomásával megpróbál belépni a **Boot** menübe. A funkció használatához be kell állítani felügyeleti jelszót.

- **Password Count Exceeded Error**

Értékek: Disabled, **Enabled**

Leírás: A beállítás engedélyezésével a POST 0199 hibaüzenet jelenik meg, ha háromnál többször ad meg hibás felügyeleti jelszót.

- **Set Minimum Length**

Értékek: **Disabled**, x characters ($4 \leq x \leq 12$)

Leírás: A bekapcsolási és a merevlemezjelszó minimális hosszának megadása. Ha felügyeleti jelszót állít be, csak rendszergazdaként bejelentkezve módosíthatja a jelszavak minimális hosszát.

- **Power-On Password**

Értékek: **Disabled**, Enabled

Leírás: A jogosulatlan hozzáférés megakadályozása érdekében bekapcsolási jelszót állíthat be a számítógéphez. További információ: „Jelszavak – bevezető” oldalszám: 57.

- **Hard Disk1 Password**

Értékek: **Disabled**, Enabled

Leírás: Merevlemezjelszót állíthat be, hogy a jogosulatlan felhasználók ne férhessenek hozzá a belső tárolómeghajtón található adatokhoz. További információ: „Jelszavak – bevezető” oldalszám: 57.

- **Hard Disk 2 Password**

Értékek: **Disabled**, Enabled

Leírás: Merevlemezjelszót állíthat be, hogy a jogosulatlan felhasználók ne férhessenek hozzá a belső tárolómeghajtón található adatokhoz. További információ: „Jelszavak – bevezető” oldalszám: 57.

Security Chip

- **Security Chip Type**

Értékek: **TPM 2.0**

Leírás: TPM 2.0 módban különálló TPM chipet használhat.

- **Security Chip** (for TPM 2.0)

Értékek: **Enabled**, Disabled

Leírás: A biztonsági chip engedélyezése vagy letiltása.

- **Security Reporting Options**

- **SMBIOS Reporting**

Értékek: **Enabled**, Disabled

Leírás: Ha a funkciót aktiválja, a megfelelő UEFI BIOS-adatok módosítását egy adott helyen (PCR1, a TCG-szabványokban meghatározott módon) naplózza a rendszer, ahol a megfelelő engedéllyel rendelkező programok nyomon követhetik, beolvashatják és elemezhetik őket.

- **Clear Security Chip**

Leírás: A beállítással törölhető a titkosítási kulcs. A kulcsok törlése után nem férhet hozzá a már titkosított adatokhoz.

- **Intel (R) TXT Feature**

Értékek: **Disabled**, Enabled

Leírás: Az Intel Trusted Execution Technology be-, illetve kikapcsolása.

- **Physical Presence for Clear**

Értékek: Disabled, **Enabled**

Leírás: A beállítás engedélyezése esetén megerősítő üzenet jelenik meg a biztonsági chip törlésekor.

UEFI BIOS Update Option

- **Flash BIOS Updating by End-Users**

Értékek: Disabled, **Enabled**

Leírás: A beállítás engedélyezése esetén az összes felhasználó frissítheti az UEFI BIOS-t. Ha letiltja ezt a beállítást, csak a felügyeleti jelszó birtokában lévő személyek frissíthetik az UEFI BIOS-t.

- **Secure RollBack Prevention**

Értékek: **Disabled**, Enabled

Leírás: A beállítás letiltásakor korábbi verzióra frissítheti (flash) az UEFI BIOS-t.

Megjegyzés: Ennek az elemnek alapértelmezés szerint **Disabled** az értéke, ha a **Restart** menü **OS Optimized Defaults** beállításának az értéke **Disabled**. Az elem alapértelmezett beállítása **Enabled**, ha az **OS Optimized Defaults** beállítása **Enabled**.

- **Windows UEFI Firmware Update**

Értékek: **Enabled**, Disabled

Leírás: A Windows UEFI Firmware Update szolgáltatás ki-, illetve bekapcsolása. A Disabled lehetőség kiválasztásakor a BIOS kihagyja a Windows UEFI Firmware Update futtatását, és Ön korábbi verzióra frissítheti (flash) az UEFI BIOS-t.

Memory Protection

- **Execution Prevention**

Értékek: Disabled, **Enabled**

Leírás: Egyes számítógépes vírusok és férgek a memóriapufferek túlsordulását okozhatják. A beállítás engedélyezésével megvédheti a számítógépet az ilyen vírusok és férgek támadásától. Ha a beállítást aktiválja, de azt tapasztalja, hogy egy program nem fut megfelelően, akkor tiltsa le ezt a beállítást, és állítsa vissza az értékeket.

Virtualization

- **Intel Virtualization Technology**

Értékek: **Disabled**, Enabled

Leírás: Ha engedélyezi a beállítást, a Virtual Machine Monitor (VMM) használhatja az Intel Virtualization Technology által biztosított további hardverfunkciókat. Ha az operációs rendszer nem támogatja a VMM szolgáltatást, ezt a beállítást a biztonsági kockázatok elkerülése érdekében célszerű letiltani.

Megjegyzés: Ennek az elemnek alapértelmezés szerint **Disabled** az értéke, ha a Restart menü **OS Optimized Defaults** beállításának az értéke **Disabled**. Az elem alapértelmezett beállítása **Enabled**, ha az **OS Optimized Defaults** beállítása **Enabled**.

- **Intel VT-d Feature**

Értékek: **Disabled**, Enabled

Leírás: Az Intel VT-d jelentése Intel Virtualization Technology for Directed I/O. Bekapcsolt állapotban a VMM I/O virtualizációra használhatja fel a rendszer infrastruktúráját. Ha az operációs rendszer nem támogatja a VMM szolgáltatást, a beállításhoz – a biztonsági kockázatok elkerülése érdekében – a **Disabled** értéket kell megadni.

Megjegyzés: Ennek az elemnek alapértelmezés szerint **Disabled** az értéke, ha a Restart menü **OS Optimized Defaults** beállításának az értéke **Disabled**. Az elem alapértelmezett beállítása **Enabled**, ha az **OS Optimized Defaults** beállítása **Enabled**.

I/O Port Access

Leírás: Az almenüben a következő hardverfunkciók kapcsolhatók ki vagy be:

- Ethernet LAN
- Wireless LAN
- Wireless WAN
- Bluetooth
- USB port
- Memory module slot
- Smart card slot
- Integrated camera
- Microphone
- Ujjlenyomat-olvasó
- NFC Device

Internal Device Access

- **Bottom Cover Tamper Detection**

Értékek: **Disabled**, Enabled

Leírás: Ha a beállítást engedélyezi, felügyeleti jelszót kell megadni, ha a rendszer az alsó borítás illetéktelen módosítását észleli. A funkció használatához meg kell adni felügyeleti jelszót.

- **Internal Storage Tamper Detection**

Értékek: **Disabled**, Enabled

Leírás: Ha a beállítást engedélyezi, a rendszer észleli, ha alvó állapotban távolítanak el belső tárolóeszközöket. Ha a számítógép alvó állapotában távolít el belső tárolóeszközt, a rendszer leáll, amikor felébreszti alvó állapotból, és a nem mentett adatok elvesznek.

Anti-Theft

- **Computrace Module Activation**

Értékek: Disabled, **Enabled**, Permanently Disabled

Leírás: Az UEFI BIOS kezelőfelületének engedélyezésével aktiválható a Computrace-modul. A Computrace az Absolute Software opcionális felügyeleti szolgáltatása. Ha a **Permanently Disabled** beállítást adja meg, a beállítást nem engedélyezheti a későbbiekben.

Secure Boot

- **Secure Boot**

Értékek: **Disabled**, Enabled

Leírás: A beállítás engedélyezésével megakadályozhatja, hogy nem engedélyezett operációs rendszerek betöltésére kerüljön sor a számítógép bekapcsolásakor. A lehetőség engedélyezéséhez állítsa **UEFI Only** értékre az indítási beállítást, és először állítsa a **CSM Support** beállítását **No** értékre.

Megjegyzés: Ennek az elemnek alapértelmezés szerint **Disabled** az értéke, ha a **Restart** menü **OS Optimized Defaults** beállításának az értéke **Disabled**. Az elem alapértelmezett beállítása **Enabled**, ha az **OS Optimized Defaults** beállítása **Enabled**.

- **Platform Mode**

Értékek: Setup Mode, **User Mode**

Leírás: A rendszer működési módjának megadása.

- **Secure Boot Mode**

Értékek: **Standard Mode**, Custom Mode

Leírás: A **Secure Boot** mód megadása.

- **Reset to Setup Mode**

Leírás: A beállítással törölhető az aktuális platformkulcs, és a **Platform Mode** értéke **Setup Mode**-ra áll vissza.

- **Restore Factory Keys**

Leírás: A beállítás használatával a **Secure Boot**-adatbázisokban található minden kulcs és tanúsítvány az alapértelmezett gyári állapotra állítható vissza.

- **Clear All Secure Boot Keys**

Leírás: A beállítás használatával a **Secure Boot**-adatbázisokban található minden kulcs és tanúsítvány törölhető, majd saját kulcsok és tanúsítványok telepíthetők.

Intel (R) SGX

- **Intel (R) SGX Control**

Értékek: Disabled, Enabled, **Software Controlled**

Leírás: Az Intel Software Guard Extensions (SGX) funkció ki-, illetve bekapcsolása. A **Software Controlled** beállítás használata esetén az SGX funkciót az UEFI-rendszerindítási operációs rendszer SGX-alkalmazása vezérli.

- **Change Owner EPOCH**

Leírás: Az Owner EPOCH módosítása véletlenszerű értékre. A beállítással az SGX felhasználói adatai törölhetők.

Device Guard

- **Device Guard**

Értékek: **Disabled**, Enabled

Leírás: A beállítással a Microsoft Device Guard támogatása állítható be.

Ha a beállítás engedélyezett, a rendszer automatikusan engedélyezi az Intel Virtualization Technology, az Intel VT-d Feature, a Secure Boot és az OS Optimized Defaults beállítást. A rendszerindítási sorrend nem adható meg. A Device Guard konfigurálásának befejezéséhez felügyeleti jelszót kell beállítani.

Ha a beállítást letiltja, a beállítások konfigurálhatók, és csak a számítógép indítására szolgáló rendszerindítási lehetőségek választhatók ki.

Startup menü

Megjegyzés: A BIOS-menü elemei értesítés nélkül változhatnak. Az alapértelmezett érték a modelltől függően eltérő lehet.

- **Boot**

Leírás: Az indítási sorrend meghatározása.

- **Network Boot**

Leírás: A helyi hálózatról történő indítás esetén használt rendszerindító eszköz kiválasztása. Ha a Wake On LAN funkció aktív, a hálózati rendszergazda hálózatkezelő szoftver segítségével távolról bekapcsolhatja a helyi hálózaton található összes számítógépet.

- **UEFI/Legacy Boot**

Értékek: **Both**, UEFI Only, Legacy Only

Leírás: A rendszerindítási képesség meghatározása.

- **UEFI/Legacy Boot Priority**

Értékek: Legacy First, **UEFI First**

Leírás: Az UEFI és a Legacy rendszerindítási lehetőség közötti sorrend kiválasztása.

- **CSM Support** (az UEFI only beállításhoz)

Értékek: Yes, **No**

Leírás: A Compatibility Support Module (CSM) az örökölt operációs rendszer betöltéséhez szükséges. Az **UEFI only** választásakor a **CSM Support** beállítás is kiválasztható. **Both** vagy **Legacy Only** módban a **CSM Support** nem adható meg.

- **Boot Mode**

Értékek: **Quick**, Diagnostics

Leírás: A POST során megjelenő képernyő meghatározása: ez a logót vagy a szöveges üzenetet tartalmazó képernyő lehet.

- **Option Key Display**

Értékek: Disabled, **Enabled**

Leírás: Ha letiltja ezt a beállítást, akkor a POST során nem jelenik meg a „To interrupt normal startup, press Enter” (A normál rendszerindítás leállításához nyomja le az Enter billentyűt) üzenet.

- **Boot Device List F12 Option**

Értékek: Disabled, **Enabled**

Leírás: Ha engedélyezi ezt a beállítást, akkor a számítógép bekapcsolásakor az F12 billentyű folyamatos megnyomásával megnyithatja a Boot Menu (Rendszerindító menü) ablakot.

- **Boot Order Lock**

Értékek: **Disabled**, Enabled

Leírás: A beállítás engedélyezésével zárolhatja a rendszerindító eszközök használati sorrendjét.

Restart menü

Megjegyzés: A BIOS-menü elemei értesítés nélkül változhatnak. Az alapértelmezett érték a modelltől függően eltérő lehet.

- **Exit Saving Changes**

Leírás: A módosítások mentése, majd a számítógép újraindítása.

- **Exit Discarding Changes**

Leírás: A módosítások elvetése, majd a számítógép újraindítása.

- **Load Setup Defaults**

Leírás: A gyárilag telepített állapot visszaállítása.

Megjegyzés: A Windows 10 tanúsítási követelményeinek való megfelelés érdekében engedélyezze az **OS Optimized Defaults** beállítást. A beállítás módosításakor néhány más beállítás automatikusan módosul (pl. a **CSM Support**, az **UEFI/Legacy Boot**, a **Secure Boot**, a **Secure RollBack Prevention**, az **Intel Virtualization Technology** és az **Intel VT-d Feature**).

- **Discard Changes**

Leírás: A módosítások elvetése.

- **Save Changes**

Leírás: A módosítások mentése.

A rendszerfelügyeleti funkció használata

Ez a fejezet elsősorban rendszergazdák számára tartalmaz hasznos információkat.

A számítógép könnyen kezelhető, így az üzleti célok elérése érdekében az erőforrások átirányítása egyszerűen végrehajtható.

Ez a kezelhetőség – az úgynevezett teljes birtoklási költség (TCO) – lehetővé teszi, hogy a kliensszámítógépeket távolról, a saját számítógépéhez hasonlóan üzemeltethesse: pl. a kliensszámítógépet távolról bekapcsolhatja, megformázhatja a tárolómeghajtót vagy programokat telepíthet.

Miután a számítógép konfigurálása befejeződött és a rendszer működésre kész, az ügyfélszámítógépbe és a hálózatba épített kezelő- és szoftverfunkciók segítségével kezelheti azt.

Desktop Management Interface

A számítógép UEFI BIOS funkciója támogatja a System Management BIOS (SMBIOS) Reference Specification 2.8 vagy újabb felületet. Az SMBIOS a számítógép hardver-összetevőiről nyújt tájékoztatást. Az UEFI BIOS feladata, hogy információkat nyújtson az alaplapi eszközökkel és magával

az UEFI BIOS-szal kapcsolatban. Ez a rész a BIOS-adatokhoz való hozzáférés szabványos lehetőségeit tartalmazza.

Preboot eXecution Environment

A Preboot eXecution Environment (PXE) technológia azáltal, hogy lehetővé teszi a számítógép kiszolgálóról való indítását, megkönnyíti a számítógép kezelését. A számítógéppel alkalmazhatók a PXE-rendszerhez szükséges személyi számítógépes funkciók. A megfelelő LAN-kártyával a számítógép a PXE-kiszolgálóról indítható el.

Megjegyzés: A számítógéppel a Remote Initial Program Load (RIPL vagy RPL) funkció nem használható.

Wake on LAN

A Wake on LAN funkcióval a hálózati rendszergazda kezelőkonzolról kapcsolhatja be a számítógépet.

Ha a Wake on LAN funkció engedélyezve van, számos művelet – például az adatátvitel, a szoftverfrissítés vagy az UEFI BIOS flash-frissítései – távolról, személyes jelenlét nélkül végezhető el. A frissítési folyamat végezhető a normál munkaidőn túl vagy hétvégén, így nem akadályozza a felhasználók munkáját, és a LAN-hálózat forgalma sem nő meg. Ezzel időt takaríthat meg és növelheti a hatékonyságot.

Ha a számítógépet a Wake on LAN funkcióval kapcsolják be, akkor a számítógép a **Network Boot** sorrendjét követi.

Asset ID EEPROM

Az Asset ID EEPROM a számítógéppel kapcsolatos információkat, például a konfigurációval kapcsolatos adatokat és a legfontosabb összetevők sorozatszámait tartalmazza. A rendelkezésre álló üres mezőkben a hálózat végfelhasználóinak adatai adhatók meg.

Ahhoz, hogy a hálózat rendszergazdája távolról konfigurálhassa a számítógépet, adja meg a következő rendszerfelügyeleti funkciókat a ThinkPad Setup programban:

- Wake on LAN
- Network Boot sequence

Megjegyzés: Ha be van állítva felügyeleti jelszó, akkor a ThinkPad Setup program indításakor meg kell adnia a felügyeleti jelszót.

A Wake on LAN funkció be- vagy kikapcsolása

Ha a LAN-hálózathoz csatlakozó számítógépen engedélyezett a Wake on LAN funkció, a hálózatkezelő programmal a hálózat rendszergazdája a kezelőkonzolon keresztül elindíthatja a számítógépet.

A Wake on LAN funkció engedélyezéséhez vagy letiltásához tegye a következőket:

1. Indítsa újra a számítógépet. Amikor megjelenik a logót tartalmazó képernyő, a ThinkPad Setup program elindításához nyomja meg az F1 billentyűt.
2. Válassza a **Config** → **Network** elemet. A **Network** almenü jelenik meg.
3. Válasszon ki egy megfelelő beállítást a Wake on LAN funkcióhoz.
4. A beállítások mentéséhez és a kilépéshez nyomja le az F10 billentyűt.

A Network Boot sorrend megadása

Ha a számítógépet LAN hálózatról kapcsolják be, akkor a számítógép a **Network Boot** menüben meghatározott eszköztől indul el, majd követi a **Boot** menüben megadott rendszerindítási sorrendet.

A Network Boot sorrend meghatározásához tegye a következőket:

1. Indítsa újra a számítógépet. Amikor megjelenik a logót tartalmazó képernyő, a ThinkPad Setup program elindításához nyomja meg az F1 billentyűt.
2. Válassza a **Startup → Network Boot** lehetőséget. A rendszerindító eszközök listája jelenik meg.
3. Válassza ki a használni kívánt első rendszerindító eszközt.
4. A beállítások mentéséhez és a kilépéshez nyomja le az F10 billentyűt.

Az F9 megnyomásával visszaállíthatja a gyárilag telepített állapotot.

7. fejezet A számítógéppel kapcsolatos hibák javítása

Ez a rész a számítógéppel kapcsolatban felmerülő problémák esetén elvégzendő lépések ismertetését tartalmazza.

Általános tanácsok problémák elkerüléséhez

Ez a fejezet a következő javaslatokat tartalmazza a számítógéppel kapcsolatos problémák elkerüléséhez:

- Rendszeresen ürítse a lomtárat.
- Az adatkeresési és -beolvasási idő javítása érdekében rendszeresen használjon lemeztöredezettség-mentesítő eszközt.
- Lemezterület felszabadításához távolítsa el a használaton kívüli programokat. Ellenőrizheti azt is, hogy egy program többször van-e telepítve, vagy vannak-e átfedések a verziók között.
- Törölje a felesleges üzeneteket e-mail ügyfélprogramjának Beérkezett üzenetek, Elküldött üzenetek és Törölt elemek mappáiból.
- Legalább hetente egyszer készítsen biztonsági másolatot adatairól. Ha rendkívül fontos adatokat tárol a számítógépen, ajánlott minden nap biztonsági másolatot készíteni. A Lenovo számtalan biztonsági mentési lehetőséget kínál a számítógéphez.
- A rendszer-visszaállítási lehetőség ütemezésével időről időre pillanatfelvételt készíthet a rendszerről. A rendszer-visszaállításról a következő részben talál további információt: 8. fejezet „Helyreállítási információk” oldalszám: 103.
- Az eszközillesztők és az UEFI BIOS frissítéseit – amikor szükségessé válik – a következő webhelyről töltheti le és telepítheti: <https://support.lenovo.com>.
- Frissítse a többi, nem Lenovo hardverek eszközillesztőit is. Az eszközillesztők frissítése előtt érdemes elolvasni a kompatibilitásra és ismert problémákra vonatkozó részeket az eszközillesztő tájékoztatójában.
- Vezessen naplót. Szerepeljenek benne a fontosabb hardver- vagy szoftverváltozások, az illesztőprogram-frissítések, a tapasztalt kisebb problémák és azok megoldásai.
- Ha egyszer helyre kell állítania a számítógépet és vissza kell állítania az előre telepített tartalmakat, akkor a következő javaslatok segítséget nyújthatnak a folyamat során:
 1. Távolítsa el az összes külső eszközt, például a nyomtatót és a billentyűzetet.
 2. Ellenőrizze, hogy fel van-e töltve az akkumulátor és a számítógéphez csatlakoztatva van-e a hálózati adapter.
 3. Indítsa el a ThinkPad Setup programot, és töltsse be az alapértelmezett beállításokat.
 4. Indítsa újra a számítógépet és kezdje el a helyreállítási műveletet.
 5. Ha helyreállítási adathordozóként lemezeket használ, ne vegye ki a lemezt a meghajtóból, amíg a rendszer nem kéri.

Problémák diagnosztizálása

Számos számítógép-probléma külső segítség nélkül is megoldható. Amennyiben problémát tapasztal a számítógéppel kapcsolatban, először olvassa el a számítógép dokumentációjának hibaelhárítással foglalkozó részét. Ha szoftverproblémára gyanakszik, akkor tekintse meg az operációs rendszer vagy a program dokumentációját (többek között a fontos tudnivalókat tartalmazó fájlokat és a súgót is). A

ThinkPad notebook számítógépeket a hardverproblémák azonosítását segítő diagnosztikai programcsomaggal együtt értékesítik.

Megjegyzés: Ha a Lenovo Vantage futtatásával nem sikerül megtalálnia és megoldania a problémát, mentse el, majd nyomtassa ki a program által létrehozott naplófájlokat. Ezekre szüksége lesz, amikor a Lenovo technikai támogatószolgálatának a munkatársával beszél.

A Lenovo Vantage támogatja a hardvervizsgálati funkciót. Az optimális rendszerteljesítmény elérése érdekében javaslatokkal és tanácsokkal ötvözi a diagnosztikai tesztek, a rendszerrel kapcsolatos információk gyűjtését, valamint a biztonsági állapottal és a támogatással kapcsolatos információkat. További információ a Lenovo Vantage futtatásáról: „A Lenovo-programok elérése” oldalszám: 17.

A hibaelhárítási információk vagy a diagnosztikai program jelezheti, hogy kiegészítő vagy frissített eszközillesztőre vagy más szoftverre van szükség. A legfrissebb technikai információk, az eszköz illesztőprogramjai és a frissítések a Lenovo támogatási webhelyén érhetők el:

<https://support.lenovo.com>

További információkért tekintse meg a program súgóját.

Hibaelhárítás

A számítógép meghibásodása esetén rendszerint hibaüzenet jelenik meg, vagy bekapcsoláskor hangjelzés hallható. Probléma esetén ellenőrizze a tüneteket, és keressen a megoldást ebben a témakörben; így önállóan is megpróbálhatja megoldani a problémát.

A számítógép nem válaszol

A későbbi felhasználás érdekében nyomtassa ki az utasításokat, és tartsa a számítógép közelében.

Probléma: A számítógép nem válaszol (nem használható a ThinkPad-mutatóeszköz vagy a billentyűzet).

Megoldás: Tegye a következőket:

1. Nyomja meg és tartsa nyomva a főkapcsolót, amíg a számítógép kikapcsol. Ha a nem kapcsolható ki a főkapcsoló megnyomásával, akkor húzza ki a hálózati adaptert. Ha a számítógép kikapcsolt, csatlakoztassa ismét a hálózati adaptert, és indítsa újra a számítógépet a főkapcsoló megnyomásával. Ha a számítógép nem kapcsol be, folytassa a 2. lépéssel.
2. Ha a számítógép ki van kapcsolva, távolítsa el az összes áramforrását. Csatlakoztassa a hálózati adaptert. Ha a számítógép nem kapcsol be, folytassa a 3. lépéssel.
3. Ha a számítógép ki van kapcsolva, távolítsa el az összes áramforrását. Távolítsa el a számítógéphez csatlakoztatott összes külső eszközt (billentyűzet, egér, nyomtató, lapolvasó stb.). Ismétlje meg a 2. lépést. Ha a 2. lépés sikertelen, folytassa a 4. lépéssel.

Megjegyzés: A következő lépésekben a számítógépből olyan alkatrészeket kell eltávolítani, amelyek érzékenyek a statikus elektromosságra. Ellenőrizze, hogy megfelelően földelt-e, és távolítsa el a számítógépből az összes áramforrást. Ha nem tudja, nem kívánja vagy nem meri eltávolítani az alkatrészeket, kérjen segítséget az Ügyfélszolgálati központtól.

4. Kikapcsolt állapotban távolítsa el a készülék összes áramforrását és külső eszközét. Távolítson el minden nem eredeti memóriamodult a számítógépből. Az extra memóriamodul eltávolítását és az eredeti memóriamodul visszahelyezését követően ismétlje meg a 2. lépést. Ha a számítógép még mindig nem kapcsol be, a felhasználói kézikönyvben keressen tájékoztatást a vásárló által cserélhető más összetevőkről, amelyekkel számítógépe rendelkezik.

Ha a számítógép ezek után sem indul el, kérje az ügyféltámogatási központ egyik ügyféltámogatási szakemberének segítségét.

Teendők, ha a billentyűzetre folyadék ömlik

Probléma: Folyadék ömlött a számítógépre.

Megoldás: Mivel a legtöbb folyadék vezeti az elektromosságot, a billentyűzetre ömlő folyadék rövidzárlatot okozhat, és károsíthatja a számítógépet. A probléma megoldásához tegye a következőket:

1. Ügyeljen rá, hogy használat közben ne okozzon folyadék rövidzárlatot Ön és a hálózati adapter között.
2. Megfelelő körültekintéssel haladéktalanul húzza ki a hálózati adaptert a hálózati aljzathoz.
3. Azonnal kapcsolja ki a számítógépet. Minél gyorsabban akadályozza meg, hogy az elektromos áram a gépben áramolhasson, annál nagyobb valószínűséggel csökkenti a rövidzárlatok okozta károsodásokat.

Figyelem: Előfordulhat, hogy a számítógép azonnali kikapcsolása adatvesztéshez vezet, ám ha bekapcsolva hagyja, lehetséges, hogy a számítógép használhatatlanná válik.

4. Csak akkor kapcsolja be a számítógépet, ha a folyadék teljesen megszáradt.

Hibaüzenetek

- **Üzenet:** 0177: Hibás SVP-adatok, állítsa le a POST-feladatot.
Megoldás: Az EEPROM-ban hibás a felügyeleti jelszó ellenőrző összege. Ki kell cserélni az alaplapot. Javítsa meg a számítógépet.
- **Üzenet:** 0183: Az EFI-változóban hibás a biztonsági beállítások CRC-eleme. Lépjen be a ThinkPad Setup menübe.
Megoldás: Az EFI-változó biztonsági beállításainak ellenőrző összege hibás. Lépjen be a ThinkPad Setup alkalmazásba a biztonsági beállítások ellenőrzéséhez, nyomja le az F10 billentyűt, majd a rendszer újraindításához nyomja le az Enter billentyűt. Ha a probléma továbbra is fennáll, akkor javítsa meg a számítógépet.
- **Üzenet:** 0187: EATA-adathozzáférési hiba
Megoldás: A EEPROM hozzáférése sikertelen. Javítsa meg a számítógépet.
- **Üzenet:** 0188: Az RFID-szerializálási információs terület érvénytelen
Megoldás: Az EEPROM ellenőrző összege helytelen (blokk #0 és 1). Ki kell cserélni az alaplapot, és újra meg kell adni a készülék sorozatszámát. Javítsa meg a számítógépet.
- **Üzenet:** 0189: Az RFID-konfigurációs információs terület érvénytelen
Megoldás: Az EEPROM ellenőrző összege helytelen (blokk #4 és 5). Ki kell cserélni az alaplapot, és újra meg kell adni az univerzálisan egyedi azonosítót (UUID). Javítsa meg a számítógépet.
- **Üzenet:** 0190: Kritikus alacsony az akkumulátor töltöttsége
Megoldás: A számítógép az akkumulátor alacsony töltöttsége miatt kikapcsolt. Csatlakoztassa a hálózati adaptert a számítógéphez, és töltsen fel az akkumulátorokat.
- **Üzenet:** 0191: Rendszerbiztonság - A rendszerhez érvénytelen távoli módosításkérelem érkezett
Megoldás: A rendszerkonfiguráció módosítása sikertelen. Ellenőrizze a műveletet, majd próbálja meg újra. A hiba törléséhez lépjen be a ThinkPad Setup alkalmazásba.
- **Üzenet:** 0199: Rendszerbiztonság - Túllépték a biztonsági jelszó megadási próbálkozásainak engedélyezett számát.

Megoldás: Ez az üzenet akkor jelenik meg, ha háromnál többször ad meg hibás felügyeleti jelszót. Ellenőrizze a felügyeleti jelszót, majd próbálja meg újra. A hiba törléséhez lépjen be a ThinkPad Setup alkalmazásba.

- **Üzenet:** 0270: Hibás a valós idejű óra.

Megoldás: A rendszer valós idejű órája nem működik. Javítsa meg a számítógépet.

- **Üzenet:** 0271: Ellenőrizze a dátum és az idő beállítását.

Megoldás: A számítógépen nincs beállítva a dátum vagy az idő. Lépjen be a ThinkPad Setup alkalmazásba és állítsa be a dátumot és az időt.

- **Üzenet:** 1802: Nem engedélyezett hálózati kártyát helyeztek be - Kapcsolja ki a gépet, és cserélje ki a hálózati kártyát.

Megoldás: A vezeték nélküli hálózati kártyát a számítógép nem támogatja. Távolítsa el.

- **Üzenet:** 1820: Egynél több ujjlenyomat-olvasót csatlakoztattak.

Megoldás: Kapcsolja ki a rendszert, és a fő operációs rendszerhez beállított olvasó kivételével távolítsa el az összes ujjlenyomat-olvasót.

- **Üzenet:** 2100: Észlelési hiba a HDD0 (fő HDD) meghajtónál

Megoldás: Nem működik a merevlemez-meghajtó. Javítsa meg a merevlemezt.

- **Üzenet:** 2101: Észlelési hiba az SSD1 (M.2) meghajtónál

Megoldás: Az M.2 szilárdtestalapú meghajtó nem működik. Javítsa meg az M.2 szilárdtestalapú meghajtót.

- **Üzenet:** 2102: Észlelési hiba az SSD2 (M.2) meghajtónál

Megoldás: Az M.2 szilárdtestalapú meghajtó nem működik. Javítsa meg az M.2 szilárdtestalapú meghajtót.

- **Üzenet:** 2110: Olvasási hiba a HDD0 (fő HDD) meghajtónál

Megoldás: Nem működik a merevlemez-meghajtó. Javítsa meg a merevlemezt.

- **Üzenet:** 2111: Olvasási hiba az SSD1 (M.2) meghajtónál

Megoldás: Az M.2 szilárdtestalapú meghajtó nem működik. Javítsa meg az M.2 szilárdtestalapú meghajtót.

- **Üzenet:** 2112: Olvasási hiba az SSD2 (M.2) meghajtónál

Megoldás: Az M.2 szilárdtestalapú meghajtó nem működik. Javítsa meg az M.2 szilárdtestalapú meghajtót.

- **Üzenet:** 2200: A géptípus és a sorozatszám érvénytelen.

Megoldás: A számítógép típusa és sorozatszáma érvénytelen. Javítsa meg a számítógépet.

- **Üzenet:** 2201: Érvénytelen a gép UUID-azonosítója.

Megoldás: A számítógép UUID-azonosítója érvénytelen. Javítsa meg a számítógépet.

- **Üzenet:** Ventilátorhiba

Megoldás: A hűtőventilátor elromlott. Kapcsolja ki azonnal a számítógépet és javítsa meg.

- **Üzenet:** Hőérzékelési hiba

Megoldás: A hőmérséklet-érzékelő meghibásodott. Kapcsolja ki azonnal a számítógépet és javítsa meg.

- **Üzenet:** Hiba az alsó borítás illetéktelen módosításának észlelésekor

Megoldás: Nem működik az alsó borítás illetéktelen módosításának érzékelője. Javítsa meg a számítógépet.

- **Üzenet:** Hiba: A permanens rendszer UEFI változó tárhely majdnem megtelt.

Megjegyzés: Ez a hiba azt jelzi, hogy az operációs rendszer vagy a programok nem tudnak létrehozni, módosítani vagy törölni adatokat a permanens rendszer UEFI változó tárhelyén, mivel a POST után nem maradt elég tárhely.

A permanens rendszer UEFI változó tárhelyet az UEFI BIOS és az operációs rendszer vagy a programok használják. Ez a hiba akkor merül fel, ha az operációs rendszer vagy a programok nagy mennyiségű adatot tárolnak a változó tárhelyen. A POST számára szükséges adatokat (pl. a BIOS beállításai, a lapkakészlet vagy a platformkonfigurációs adatok) a rendszer egy külön UEFI-változó tárhelyen tárolja.

Megoldás: A hibaüzenet megjelenése után az F1 billentyű megnyomásával lépjen be a ThinkPad Setup alkalmazásba. Egy párbeszédpanel kéri a tárhely törlésének megerősítését. Ha a felhasználó a „Yes” lehetőséget választja, a rendszer – azon globális változóknak a kivételével, amelyeket az UEFI specifikációja határozott meg – törli az operációs rendszer vagy a programok által létrehozott adatokat. Ha a felhasználó a „No” lehetőséget választja, a rendszer minden adatot megtart, de az operációs rendszer vagy a programok nem tudnak adatokat létrehozni, módosítani vagy törölni a tárhelyen.

Ha a hiba a szervizközpontban merül fel, a Lenovo engedéllyel rendelkező szervizszakértője a fenti lépéseket követve törölni fogja a permanens rendszer UEFI változó tárhelyét.

Hibára utaló hangjelzések

A Lenovo SmartBeep technológiája lehetővé teszi, hogy az okostelefonja segítségével dekódolja a hangjelzéseket, amikor a képernyő elsötétül és a számítógép hangjelzéseket ad ki. A hangjelzések Lenovo SmartBeep technológiával történő dekódolásához tegye a következőket:

1. Látogasson el a <https://support.lenovo.com/smartbeep> oldalra, vagy olvassa be a következő QR-kódot.



2. Töltse le a megfelelő diagnosztikai alkalmazást, és telepítse az okostelefonra.
3. Futtassa a diagnosztikai alkalmazást, és helyezze az okostelefont a számítógép közelébe.
4. A hangjelzés újbóli meghallgatásához nyomja meg a számítógép Fn billentyűjét. A diagnosztikai alkalmazás dekódolja a hangjelzést, és megjeleníti a lehetséges megoldásokat az okostelefonon.

A következő rész felsorol néhány hangjelzést és a kapcsolódó megoldásokat.

Megjegyzés: Csak akkor kísérelje meg a termék önálló javítását, ha az ügyfélszolgálat vagy a termékdokumentáció erre kéri. Csak a Lenovo által jóváhagyott szervizszolgáltatóval javíttassa meg a terméket.

Hibakódok	Megoldások
0001: Visszaállítási hiba (a platform visszaállítása nincs inaktíválva)	<p>1. Távolítsa el az összes tápforrást (a hálózati adaptert és az eltávolítható akkumulátort).</p> <p>2. Állítsa alaphelyzetbe a számítógépet a következő megoldások egyikével:</p> <ul style="list-style-type: none"> • Vészvisszaállító lyukkal rendelkező modellek esetén helyezzen egy kiegyenesített iratkapcsot a vészvisszaállító lyukba. Várjon egy percet. Ezután csatlakoztassa újra az áramforrásokat, és indítsa újra a számítógépet. • Vészvisszaállító lyuk nélküli modellek esetén tartsa lenyomva a főkapcsolót kb. hét másodpercig. Ezután csatlakoztassa újra az áramforrásokat, és indítsa újra a számítógépet. <p>Ha a fenti megoldás nem működik, cserélje ki az alaplapot (csak a szervizszolgáltató végezheti el).</p>
0002: Belső buszhiba	Cserélje ki az alaplapot (csak a szervizszolgáltató hajthatja végre).
0281: Hiba az általános beépített vezérlővel	Cserélje ki az alaplapot (csak a szervizszolgáltató hajthatja végre).
0282: Memóriamodul-hiba	<p>Cserélje ki, vagy telepítse újra a memóriamodult.</p> <p>Ha a fenti megoldás nem működik, cserélje ki az alaplapot (csak a szervizszolgáltató végezheti el).</p>
0283: PCI-erőforráshiba	<p>Távolítsa el a PCIe-eszközöket (az M.2 kártyát, a PCIe-kártyát stb.) (csak a szervizszolgáltató hajthatja végre).</p> <p>Ha a fenti megoldás nem működik, cserélje ki az alaplapot (csak a szervizszolgáltató végezheti el).</p>
0284: TCG-kompatibilitási szolgáltatással kapcsolatos hiba (lehet, hogy BIOS-kódelőellenőrzési hiba)	Cserélje ki az alaplapot (csak a szervizszolgáltató hajthatja végre).
0285: TCG-kompatibilitási szolgáltatással kapcsolatos hiba (lehet, hogy TPM-inicializálási hiba)	Cserélje ki az alaplapot (csak a szervizszolgáltató hajthatja végre).
0286: Hiba a beépített grafikus kártyával	Cserélje ki az alaplapot (csak a szervizszolgáltató hajthatja végre).
0287: Hiba a külön foglalatban lévő grafikus kártyával	<p>Telepítse újra, vagy cserélje ki a különálló grafikus kártyát (csak a szervizszolgáltató hajthatja végre).</p> <p>Ha a fenti megoldás nem működik, cserélje ki az alaplapot (csak a szervizszolgáltató végezheti el).</p>
0288: Hiba a számítógép képernyőjével	<p>Csatlakoztassa újra a képernyő kábelét az alaplaphoz és a számítógép képernyőjéhez (csak a szervizszolgáltató hajthatja végre).</p> <p>Ha a fenti megoldás nem működik, cserélje ki az alaplapot (csak a szervizszolgáltató végezheti el).</p>

Memóriamodullal kapcsolatos problémák

A későbbi felhasználás érdekében nyomtassa ki az utasításokat, és tartsa a számítógép közelében.

Probléma: A memóriamodul nem működik megfelelően.

Megoldás: Ellenőrizze a következőket:

1. Ellenőrizze, hogy a memóriamodul helyesen van-e beillesztve és telepítve a számítógépre.
Távolítsa el a később hozzáadott memóriamodulokat, és tesztelje a gépet a gyárilag telepített memóriamodulokkal; ezután egyesével tegye vissza a memóriamodulokat, közben győződjön meg a modulok helyes illeszkedéséről.
2. Ellenőrizze az indításkor megjelenő hibaüzeneteket.
Kövesse a bekapcsolási önteszt (POST) hibaüzeneteihez tartozó javítási műveleteket.
3. Ellenőrizze, hogy a számítógéphez való legfrissebb UEFI BIOS van-e telepítve.
4. Ellenőrizze, hogy megfelelő-e a memória konfigurációja és kompatibilitása, beleértve a memória maximális méretét és sebességét.
5. Diagnosztikai programok futtatása. Lásd: „Problémák diagnosztizálása” oldalszám: 83.

Ethernet-problémák

- **Probléma:** A számítógép nem csatlakoztatható a hálózathoz.

Megoldás:

Győződjön meg a következőkről:

- A kábel telepítése megfelelő.

A hálózati kábelt a számítógép Ethernet-csatlakozójához és az elosztó RJ45 csatlakozójához egyaránt megfelelően kell csatlakoztatni. A számítógép legfeljebb 100 méternyire (328 láb) lehet az elosztótól. Ha a kábel csatlakoztatva van és a távolság a megadott határon belüli, de a probléma továbbra is fennáll, próbáljon ki másik kábelt.

- A megfelelő eszközillesztőt használja. A megfelelő eszközillesztő telepítéséhez tegye a következőket:

1. Nyissa meg a Vezérlőpultot, és győződjön meg róla, hogy kategóriánézetet használ.
2. Kattintson a **Hardver és hang** → **Eszközkezelő** elemekre. Ha a program rendszergazdai jelszót vagy jóváhagyást kér, írja be vagy hagyja jóvá.
3. A hálózati kártyák megtekintéséhez kattintson duplán a **Hálózati adapterek** elemre. Ha felkiáltójel ! látható az adapter neve mellett, akkor előfordulhat, hogy nem megfelelő eszközillesztőt használ, vagy le van tiltva az illesztőprogram.
4. Kattintson a jobb gombbal a kiemelt adapterre, kattintson az **Illesztőprogram frissítése** elemre, majd az illesztőprogram frissítéséhez kövesse a képernyőn megjelenő utasításokat.

- A kapcsolóport és az adapter kétirányú beállítása megegyezik.

Ha a kártya teljes kétirányúra van beállítva, akkor ügyeljen arra, hogy a kapcsolóport beállítása is teljes kétirányú legyen. A nem megfelelő kétirányú mód beállítása teljesítménycsökkenéshez, adatvesztéshez és a kapcsolat megszakadásához vezethet.

- Telepítette a hálózati környezetben szükséges valamennyi hálózatkezelő szoftvert.

A szükséges hálózatkezelő szoftvekről érdeklődjön a helyi hálózat rendszergazdájánál.

- **Probléma:** Az adapter minden nyilvánvaló ok nélkül leáll.

Megoldás: Lehetséges, hogy a hálózati illesztő fájljai hibásak vagy hiányoznak.

- **Probléma:** A számítógép Gigabit Ethernet modell, és 1000 Mbps kapcsolat használata esetén a kapcsolat megszakad vagy hibák lépnek fel.

Megoldás:

- 5-ös kategóriájú kábelt használjon, és ellenőrizze, hogy jól be van-e dugva a hálózati kábel.
- Csatlakoztasson 1000 BASE-T elosztót/kapcsolót (nem 1000 BASE-X típusút).

- **Probléma:** Nem működik a Wake on LAN funkció.

Megoldás: Ellenőrizze, hogy a Wake on LAN funkció engedélyezve van-e a ThinkPad Setup menüben. Ha igen, a helyi hálózat rendszergazdájánál érdeklődjön a szükséges beállítások után.

- **Probléma:** A számítógép Gigabit Ethernet modell, és 1000 Mbps sebességgel nem tud a hálózathoz csatlakozni. A csatlakozás sebessége mindössze 100 Mbps.

Megoldás:

- Próbáljon ki másik Ethernet-kábelt.
- Gondoskodjon arról, hogy a kapcsolati partneren be legyen állítva az automatikus egyeztetés.
- Ügyeljen arra, hogy 802.3ab kompatibilis kapcsolót használjon (hagyományos rézdrótos gigabit).

Probléma a vezeték nélküli LAN-hálózattal

Probléma: Nem tudok csatlakozni a hálózathoz a beépített vezeték nélküli hálózati kártyával.

Megoldás: Győződjön meg a következőkről:

- A Repülőgépes mód legyen kikapcsolva.
- A vezeték nélküli LAN illesztőprogram legújabb változatát használja.
- A számítógép vezeték nélküli hozzáférési pont hatósugarán belül van.
- A vezeték nélküli rádió engedélyezve van.

Probléma a vezeték nélküli WAN-hálózattal

Probléma: Az jelenik meg egy üzenetben, hogy ismeretlen WAN-kártya van telepítve.

Megoldás: A WAN-hálózati kártya nem használható a számítógéppel. Vegye ki a WAN-kártyát. További információ: „Vezeték nélküli WAN-kártya cseréje” oldalszám: 111.

Megjegyzés: Egyes modellek nem rendelkeznek vezeték nélküli WAN-kártyával.

Probléma a Bluetooth-tal

Megjegyzés: Ellenőrizze a kapcsolatot, és gondoskodjon róla, hogy a csatlakozásra kijelölt eszközt nem keresi másik Bluetooth-funkciós eszköz. A Bluetooth nem használható egyidejű kereséshez.

Probléma: A hang nem a Bluetooth fejhallgatóból/fülhallgatóból jön, hanem a hangszóróból, annak ellenére, hogy a Bluetooth fejhallgató/fülhallgató a fejhallgatóprofilal vagy az AV-profillal csatlakozik.

Megoldás: Tegye a következőket:

1. Lépjen ki a hangeszközt használó programból (például a Windows Media Player programból).
2. Nyissa meg a Vezérlőpultot, és győződjön meg róla, hogy kategórianézetet használ.
3. Kattintson a **Hardver és hang** → **Hang** → **Lejátszás** elemre.
4. Ha fejhallgatóprofilat használ, válassza a **Bluetooth kéz nélküli hang** elemet, majd kattintson az **Alapértelmezett** elemre. Ha AV-profilat használ, válassza a **Sztereó hang** lehetőséget, majd kattintson az **Alapértelmezett** elemre.

5. Az **OK** gombra kattintva zárja be a Hang ablakot.

ThinkPad-mutatóeszközzel kapcsolatos problémák

- **Probléma:** A mutató sodródik a számítógép bekapcsolásakor, vagy a normál működés visszaállításakor.

Megoldás: A mutató normál működés során sodródhat, ha nem használja a TrackPoint mutatóeszközt. Ez a TrackPoint mutatóeszköz normális működésének része, vagyis nem hiba. A mutató a következő feltételek esetén akár néhány másodpercig is sodródhat:

- A számítógép bekapcsolásakor
- A normális működés visszaállításakor
- Ha a TrackPoint mutatóeszközt hosszú ideig nyomva tartja
- A hőmérséklet változásakor

- **Probléma:** A TrackPoint mutatóeszköz vagy az érintőpad nem működik.

Megoldás: Győződjön meg róla, hogy a TrackPoint mutatóeszköz és az érintőpad az Egér tulajdonságai ablakban engedélyezve van. További információ: „A ThinkPad-mutatóeszköz tesztelés szabása” oldalszám: 29.

Billentyűzettel kapcsolatos problémák

- **Probléma:** A billentyűzeten nem minden billentyű (vagy egyik sem) működik.

Megoldás: Ha külső numerikus billentyűzetet használ:

1. Kapcsolja ki a számítógépet.
2. Válassza le a külső numerikus billentyűzetet.
3. Kapcsolja be a számítógépet, és próbálja újra használni a billentyűzetet.

Ha a billentyűzet problémája megoldódik, akkor óvatosan csatlakoztassa a külső numerikus billentyűzetet.

Ha a probléma továbbra is fennáll, a következő módon ellenőrizze, hogy a megfelelő illesztőprogram van-e telepítve:

1. Nyissa meg a Vezérlőpultot, majd Kategória nézetről váltson Kis ikonok vagy Nagy ikonok nézetre.
2. Kattintson a **Billentyűzet** elemre.
3. Kattintson a **Hardver** lapfültre. Az **Eszköz tulajdonságai** részen ellenőrizze, hogy látható-e a következő üzenet: Eszközállapot: Ez az eszköz megfelelően működik.

Ha a billentyűzeten lévő billentyűk továbbra sem működnek, akkor javíttassa meg a számítógépet.

- **Probléma:** A külső numerikus billentyűzeten nem minden billentyű (vagy egyik sem) működik.

Megoldás: Győződjön meg róla, hogy a külső numerikus billentyűzetet helyesen csatlakoztatta a számítógéphez.

- **Probléma:** Előfordulhat, hogy a számbillentyűzet felső sorának billentyűi nem a billentyűkön látható ikonok megfelelően működnek.

Megoldás: Tegye a következőket:

1. Nyissa meg a Vezérlőpultot, majd Kategória nézetről váltson Kis ikonok vagy Nagy ikonok nézetre.
2. Kattintson a **Billentyűzet** elemre. A Billentyűzet tulajdonságai ablakban kattintson az **Fn és a funkcióbillentyűk** fülre.

Megjegyzés: Ha az **Fn és a funkcióbillentyűk** fül nem látható, csatlakozzon az internethez. Ezután töltsse le a Lenovo támogatási webhelyéről, majd telepítse a ThinkPad Hotkey Features programot. További információ: „Az eszközillesztők telepítése” oldalszám: 66.

3. Az **Fn billentyűkombinációk használata** részen válassza ki a kívánt beállítást.
4. Ha az **Fn billentyű beragadása** lehetőséget választja, az Fn billentyű lenyomásával alaphelyzetbe állíthatja az Fn billentyű beragadási állapotát.
5. A számbillentyűzet felső sorának billentyűit lenyomva ellenőrizze, hogy megoldódott-e a probléma.

Képernyővel kapcsolatos problémák

- **Probléma:** A képernyő akaratom ellenére elsötétül.

Megoldás: Tegye a következőket:

1. Nyissa meg a Vezérlőpultot, és győződjön meg róla, hogy kategóriánézetet használ.
2. Kattintson a **Hardver és hang → Energiagazdálkodási lehetőségek** pontra.
3. Jelenítse meg a további sémákat, és válassza a **Teljesítménycentrikus** lehetőséget.

- **Probléma:** A számítógép bekapcsolásakor a képernyő sötét marad és a számítógép indulás közben nem sípol.

Megjegyzés: Ha nem biztos benne, hogy hallotta a sípszót, kapcsolja ki a számítógépet (ehhez négy másodpercnél hosszabb ideig tartsa lenyomva a főkapcsolót). Ezután kapcsolja be a számítógépet, és hallgassa meg újra.

Megoldás: Győződjön meg a következőkről:

- Az akkumulátor a helyén van.
- A hálózati adapter csatlakoztatva van a számítógéphez és egy működő hálózati csatlakozóhoz.
- A számítógép be van kapcsolva. (Ennek ellenőrzéséhez nyomja meg újra a bekapcsológombot.)
- A képernyő fényereje megfelelően van beállítva.

Ha be van állítva a bekapcsolási jelszó, akkor nyomja meg valamelyik billentyűt, majd a megjelenő ablakban adja meg a jelszót, és nyomja meg az Enter billentyűt.

Ha ezek mindegyike teljesül, azonban a képernyőn továbbra sem látható semmi, akkor javíttassa meg a számítógépet.

- **Probléma:** A számítógép bekapcsolásakor csak egy fehér kurzor látszik az üres képernyőn.

Megoldás: Ha particionáló szoftverrel partíciót módosított a merevlemez-meghajtón, lehetséges, hogy megsemmisült a partícióra vagy a fő rendszerindító rekordra vonatkozó információ.

A probléma megoldása érdekében tegye a következőket:

1. Kapcsolja ki a számítógépet, majd kapcsolja be ismét.
2. Ha továbbra is csak a kurzor jelenik meg a képernyőn, tegye a következőt:
 - Ha használt particionáló szoftvert, vizsgálja meg vele a partíciót a merevlemez-meghajtón, és állítsa helyre, ha szükséges.
 - A rendszer gyárilag telepített állapotra történő visszaállításához használja a helyreállítási lehetőségeket. További információ: 8. fejezet „Helyreállítási információk” oldalszám: 103.

Ha a probléma továbbra is fennáll, javíttassa meg a számítógépet.



- **Probléma:** A képernyő a számítógép használata közben elsötétül.

Megoldás: Lehet, hogy bekapcsolt a képernyővédő vagy az energiatakarékos funkció. Tegye a következők egyikét:

- Érintse meg a TrackPoint mutatóeszközt vagy az érintőpadot, vagy nyomjon meg egy billentyűt a képernyővédő kikapcsolásához.
- Nyomja meg a főkapcsolót a számítógép alvó vagy a hibernált módból történő visszatéréséhez.

- **Probléma:** A képernyő üres.

Megoldás: Tegye a következőket:

1. A kép megjelenítéséhez nyomja meg a megjelenítési mód kapcsolóját .
2. Ha hálózati adaptert vagy akkumulátort használ, és az akkumulátor jelzője szerint az akkumulátor nincs lemerülve, akkor a képernyő világosításához nyomja meg a fényerő növelése gombot .
3. Ha a számítógép alvó módban van, az Fn gombbal kiléphet az alvó módból.
4. Ha a hiba továbbra is fennáll, járjon el az alábbi probléma megoldása szerint.

- **Probléma:** A képernyő olvashatatlan vagy torz.

Megoldás: Győződjön meg a következőkről:

- A képernyő illesztőprogramja megfelelően telepítésre került.
- A képernyő felbontása és színmélysége megfelelően be van állítva.
- A monitor típusa helyes.

A kamerabeállítások ellenőrzéséhez tegye a következőket:

1. Kattintson a jobb gombbal az asztalon, majd kattintson a **Megjelenítési beállítások** → **Képernyő** elemre.

Megjegyzés: Ha a számítógép nem észleli a külső monitort, kattintson az **Észlelés** gombra a Képernyő ablakban.

2. Válassza ki a külső monitort, és állítsa be a **Felbontás** értékét.
3. Kattintson az **Adaptertulajdonságok megjelenítése** elemre.
4. Kattintson a **Képernyő** lapfűlre. Ellenőrizze a monitor információit, hogy a monitortípus megfelelő-e. Ha igen, az **OK** gombra kattintva zárja be az ablakot, ellenkező esetben hajtsa végre a következők lépéseket.
5. Ha kettőnél több monitortípus látható, válassza ki az **Általános PnP képernyő** vagy az **Általános nem PnP képernyő** elemet.
6. Kattintson a **Tulajdonságok** elemre. Ha a program rendszergazdai jelszót vagy jóváhagyást kér, írja be vagy hagyja jóvá.
7. Kattintson az **Illesztőprogram** fűlre.
8. Kattintson az **Illesztőprogram frissítése** elemre.
9. Kattintson az **Illesztőprogramok keresése a számítógépen**, majd a **Választás a számítógépen található illesztőprogram-listából** elemre.
10. Törölje a **Kompatibilis hardvereszközök megjelenítése** négyzet jelölését.
11. Válassza ki a külső monitor gyártóját és típusát. Ha a monitorja a felsorolásban nem található, állítsa le az illesztőprogram telepítését, és használja a monitorhoz kapott illesztőprogramot.
12. Az illesztőprogram frissítését követően kattintson a **Bezárás** gombra.

- **Probléma:** Hibás karakterek jelennek meg a képernyőn.

Megoldás: Ügyeljen rá, hogy helyesen telepítse az operációs rendszert és a programot. Ha a probléma továbbra is fennáll, javíttassa meg a számítógépet.

- **Probléma:** Amikor megpróbálom kikapcsolni a számítógépet, a képernyő nem kapcsolódik ki. A számítógép nem kapcsolható ki teljesen.


Megoldás: A számítógép kikapcsolásához tartsa lenyomva a bekapcsológombot legalább négy másodpercig.

- **Probléma:** A képernyőn a számítógép minden bekapcsolásakor hiányzó, elszíneződött vagy fénylő pontok láthatók.

Megoldás: Ez a TFT-technológia velejárója. A számítógép képernyője több vékonyréteg-tranzisztort (TFT) tartalmaz. A képernyőn csak kevés hiányzó, rosszul színezett vagy folyamatosan világító képpont lehet.

Problémák a külső monitorral

- **Probléma:** A külső monitor képernyője üres.

Megoldás: A kép megjelenítéséhez nyomja meg a megjelenítési mód kapcsolóját , majd válassza ki a kívánt monitort. Ha a probléma továbbra is fennáll, tegye a következőket:

1. A külső monitort másik számítógéphez csatlakoztatva ellenőrizze, hogy a monitor megfelelően működik-e.
2. Csatlakoztassa vissza a külső monitort saját számítógépéhez.
3. A külső monitor használati utasításában keresse meg a monitor használható felbontási adatait és a frissítési frekvenciáit.

- Ha a külső monitor a számítógép képernyőjével azonos vagy annál nagyobb felbontással is használható, a kimenetet megtekintheti a külső monitoron vagy egyszerre a külső monitoron és a számítógép képernyőjén is.
- Ha a külső monitor a számítógép képernyőjénél alacsonyabb felbontással használható, a kimenetet csak a külső monitoron tekintse meg. (Ha a kimenetet a számítógép képernyőjén és a külső monitoron is megtekinti, a külső monitor képe üres vagy torz lesz.)

- **Probléma:** A jelenleginél nem tudok nagyobb felbontást beállítani a külső monitoron.

Megoldás: Győződjön meg a monitoradatok helyességéről. Szükség esetén frissítse a monitor illesztőprogramját.

- **Probléma:** A képernyő olvashatatlan vagy torz.

Megoldás: Győződjön meg a következőkről:

- A monitor információi megfelelőek és a helyes monitortípus van kiválasztva. Szükség esetén frissítse a monitor illesztőprogramját.
- A következő műveletekkel győződjön meg róla, hogy a megfelelő frissítési gyakoriság van kiválasztva:

1. Csatlakoztassa a külső monitort a monitorcsatlakozóhoz, majd az elektromos hálózathoz.
2. Kapcsolja be a számítógépet és a külső monitort.
3. Kattintson a jobb gombbal az asztalon, majd kattintson a **Képernyő-beállítások** → **Képernyő** elemre.

Megjegyzés: Ha a számítógép nem észleli a külső monitort, kattintson az **Észlelés** gombra a Képernyő ablakban.

4. Kattintson a megfelelő monitor ikonjára (a **Monitor-2** ikon a külső monitor ikonja).
5. Kattintson az **Adaptertulajdonságok megjelenítése** elemre.
6. Kattintson a **Képernyő** lapfültre.
7. Válassza ki a helyes képernyő-frissítési gyakoriságot.

- **Probléma:** Hibás karakterek jelennek meg a képernyőn.

Megoldás: Ügyeljen arra, hogy a helyes eljárást követve telepítse az operációs rendszert és a programot. Ha a probléma akkor is fennáll, ha helyesen telepítette és konfigurálta őket, javíttassa meg a külső monitort.

- **Probléma:** Az Asztal kiterjesztése funkció nem működik.

Megoldás: Az Asztal kiterjesztése funkció engedélyezése. Lásd: „Külső kijelző használata” oldalszám: 40.

- **Probléma:** Az Asztal kiterjesztése funkció használata közben a másodlagos képernyőn nem tudok nagyobb felbontást vagy nagyobb frissítési gyakoriságot beállítani.

Megoldás: Csökkentse az elsődleges képernyő felbontását és színmélységét. Lásd: „Külső kijelző használata” oldalszám: 40.

- **Probléma:** Nem működik a képernyőváltás funkció.

Megoldás: Ha használja az Asztal kiterjesztése funkciót, kapcsolja ki, majd módosítsa a képernyőkimenet helyét. Ha DVD-film vagy videoklip lejátszása van folyamatban, állítsa le, lépjen ki a programból, majd módosítsa a képernyőkimenet helyét.

- **Probléma:** Ha a külső monitor nagy felbontással üzemel, a külső monitor helyzete hibás.

Megoldás: Néha előfordul, hogy nagyobb felbontás, például 1600 x 1200 képpont használata esetén a kép balra vagy jobbra csúszik a képernyőn. Ezt úgy orvosolhatja, ha ellenőrzi, hogy a külső monitorral használható-e az adott megjelenítési mód (a beállított frissítési gyakoriság és a felbontás). Ha nem, olyan megjelenítési módot állítson be, amellyel a monitor üzemelni képes. Ha a monitorral a beállított megjelenítési mód nem használható, nyissa meg a monitor saját beállítási menüjét és adja meg ott a beállításokat. A külső monitor beállítási menüjébe rendszerint a monitor gombjaival léphet be. További információkért olvassa el a monitorhoz kapott dokumentációt.

Hangproblémák

- **Probléma:** A Wave- vagy MIDI-hang lejátszása nem megfelelő.

Megoldás: Ellenőrizze, hogy a beépített hangeszköz megfelelően konfigurált-e.

1. Nyissa meg a Vezérlőpultot, és győződjön meg róla, hogy kategóriánézetet használ.
2. Kattintson a **Hardver és hang** elemre.
3. Kattintson az **Eszközkezelő** elemre. Ha a program rendszergazdai jelszót vagy jóváhagyást kér, írja be vagy hagyja jóvá.
4. Kattintson duplán a **Hang-, video- és játékvezérlők** elemre.
5. Ellenőrizze, hogy a következő **Hang-, video- és játékvezérlők** aktívak, és megfelelően vannak konfigurálva.

- **Probléma:** A mikrofonbemenettel készített felvételek nem elég hangosak.

Megoldás: A mikrofon erősítése funkció legyen bekapcsolva és a következők szerint beállítva:

1. Nyissa meg a Vezérlőpultot, és győződjön meg róla, hogy kategóriánézetet használ.
2. Kattintson a **Hardver és hang** elemre.
3. Kattintson a **Hang** elemre.
4. A Hang ablakban kattintson a **Felvétel** lapfülre.
5. Válassza a **Mikrofon tömb** lehetőséget, majd kattintson a **Tulajdonságok** elemre.
6. Kattintson a **Szintek** fülre, majd az igényeknek megfelelően állítsa be a Mikrofon erősítése csúszkát.
7. Kattintson az **OK** gombra.

Megjegyzés: A hangerő szabályozásával kapcsolatos további információkért tekintse meg a Windows online súgóját.

- **Probléma:** A hangerő vagy a hangbalansz csúszkája nem mozdítható.
Megoldás: Elképzelhető, hogy a csúszka szürke. Ilyenkor helyzetét a hardver rögzítette, nem módosítható.
- **Probléma:** A hangerőszabályzó csúszkái bizonyos hangalkalmazások használata során nem maradnak a helyükön.
Megoldás: A jelenség normális, a csúszkák bizonyos programok futtatása közben elmozdulhatnak. A programok észlelik a Hangerőkeverő beállításait, és önállóan is módosíthatják a beállításokat. Ilyen alkalmazás például a Windows Media Player. Ezek a programok rendszerint az alkalmazáson belül rendelkeznek a hangerő szabályozására szolgáló csúszkákkal.
- **Probléma:** Az egyensúly csúszkájával az egyik csatorna nem némítható le teljesen.
Megoldás: A vezérlő rendeltetése szerint az egyensúly kismértékű eltéréseinek kiegyenlítésére szolgál, teljesen egyik csatornát sem tudja elnémítani.
- **Probléma:** A Hangerőkeverő ablakában nem található vezérlő a MIDI-hanghoz.
Megoldás: Használja a hardveres hangerőszabályzót. Ennek oka, hogy a beépített szintetizálószoftverrel nem használható a vezérlő.
- **Probléma:** A hang még akkor sem kapcsolható ki, ha a fő hangerőszabályzót a legalacsonyabbra állítom.
Megoldás: Továbbra is hallható némi hang, még akkor is, ha a fő hangerőszabályzót a legalacsonyabbra állította. A hang teljes kikapcsolásához keresse meg a Fő hangerőszabályzót, majd válassza a **Hangszóró/HP elnémítása** lehetőséget.
- **Probléma:** Ha hanglejátszás közben fejhallgatókat csatlakoztatok a számítógéphez, a hangszóró nem ad hangot.
Megoldás: A fejhallgatók csatlakoztatását követően a rendszer az adatfolyamot automatikusan oda vezeti át. Ha megint a hangszórókból kívánja hallani a hangot, a hangszórókat alapértelmezett eszközként kell beállítania. További információkat a Realtek HD Audio Manager súgójában talál.
- **Probléma:** Nem hallható hang a fejhallgatóból vagy a hangszórókból, vagy a számítógép nem tud hangot rögzíteni.
Megoldás: Az egyik eszközről a másikra, például hangszóróról fejhallgatóra, vagy külső mikrofonról beépített mikrofonra való váltáskor a következők szerint járjon el:
 1. Nyissa meg a Vezérlőpultot, és győződjön meg róla, hogy kategóriánézetet használ.
 2. Kattintson a **Hardver és hang** elemre.
 3. Kattintson a **Hang** ikonra. Ekkor megjelenik a Hang ablak.
 4. Kattintson az **Lejátszás** fülre. Válassza ki a kívánt eszközt (például a hangszórókat), és kattintson az **Alapértelmezett** elemre. Ekkor a hangszóró lesz az alapértelmezett eszköz, és jelölés jelenik meg a hangszóró ikonja mellett.
 5. Játsszon le valamilyen hangot egy zenelejátszó programmal (például a Windows Media Player segítségével). Ellenőrizze, hogy a hangszórókból jön-e hang.
 6. Ha ekkor a fejbeszélő használatára szeretne váltani, lépjen ki a zenelejátszó-programból.
 7. Kattintson az **Lejátszás** fülre. Válassza a **Fejbeszélő** lehetőséget, majd kattintson az **Alapértelmezett** elemre. Ekkor a fejbeszélő lesz az alapértelmezett eszköz, és jelölés jelenik meg a fejbeszélő ikonja mellett.
 8. Játsszon le valamilyen hangot a zenelejátszó-programmal. Ellenőrizze, hogy a hang a közvetlenül a számítógéphez csatlakoztatott fejbeszélőből jön-e.

Ujjlenyomat-olvasóval kapcsolatos problémák

- **Probléma:** Az olvasó felülete szennyezett, foltos vagy nedves.

Megoldás: Óvatosan tisztítsa meg az olvasó felületét száraz, puha, szálmentes ruhával.

- **Probléma:** Az olvasó gyakran hibázik az ujjlenyomat regisztrálásakor vagy hitelesítésekor.

Megoldás: Ha az olvasó felülete szennyezett, foltos vagy nedves, óvatosan tisztítsa meg száraz, puha, szálmentes ruhával.

Az ujjlenyomat-olvasó karbantartásáról a következő helyen talál tippeket: „Az ujjlenyomat-olvasó használata” oldalszám: 61.

Akkumulátorral kapcsolatos problémák

- **Probléma:** Az akkumulátor nem tölthető fel a számítógép kikapcsolt állapotában a normál töltési idő alatt.

Megoldás: Elképzelhető, hogy az akkumulátor túlságosan lemerült. Tegye a következőket:

1. Kapcsolja ki a számítógépet.
2. Győződjön meg róla, hogy a túlzottan kisütött akkumulátor a számítógépben van-e.
3. Csatlakoztassa a hálózati adaptert a számítógéphez, és hagyja töltődni.

Ha rendelkezik gyorstöltővel, akkor a túlzottan lemerült akkumulátort azzal töltsse fel.

Ha az akkumulátor nem tölt fel teljesen 24 óra alatt, akkor ki kell cserélni.

- **Probléma:** A számítógép leáll, mielőtt az akkumulátor állapotjelző ikonja lemerülést mutatna.

Megoldás: Sússe ki, majd töltsse fel az akkumulátort.

- **Probléma:** A számítógép továbbműködik, amikor az akkumulátor állapotjelző ikonja lemerülést mutat.

Megoldás: Sússe ki, majd töltsse fel az akkumulátort.

- **Probléma:** A teljesen feltöltött akkumulátor üzemideje túl rövid.

Megoldás: Sússe ki, majd töltsse fel az akkumulátort. Ha az akkumulátor üzemideje továbbra is rövid, akkor cserélje ki.

- **Probléma:** A számítógép nem működik teljesen feltöltött akkumulátorral.

Megoldás: Elképzelhető, hogy aktív az akkumulátor túlfeszültségvédelem. A túlfeszültségvédelem alaphelyzetbe állításához kapcsolja ki a számítógépet egy percre, majd kapcsolja vissza.

- **Probléma:** Az akkumulátor nem tölthető.

Megoldás: Az akkumulátor nem tölthető, ha túl meleg. Ha az akkumulátor forró, akkor vegye ki a számítógépből, és hagyja, hogy lehűljön szobahőmérsékletre. Miután lehűlt, szerelje vissza, és töltsse fel. Ha még mindig nem tölthető, akkor javításra szorul.

Probléma a hálózati adapterrel

Probléma: A hálózati adapter ugyan csatlakoztatva van a számítógéphez és a működő elektromos csatlakozóhoz, de a hálózati adapter ikonja (hálózati csatlakozó) nem jelenik meg a Windows értesítési területén. A hálózati feszültség jelzőfénye sem világít.

Megoldás: Tegye a következőket:

1. Győződjön meg arról, hogy a hálózati adapter csatlakoztatása megfelelő. A hálózati adapter csatlakoztatásáról a következő helyen olvashat bővebben: „Az AC hálózati adapter használata” oldalszám: 30.
2. Ha a hálózati adapter csatlakoztatása megfelelő, kapcsolja ki a számítógépet, és húzza ki a hálózati adaptert. Csatlakoztassa ismét a hálózati adaptert, majd kapcsolja be a számítógépet.
3. Ha ezután sem jelenik meg a hálózati adaptert jelző ikon a Windows értesítési területén, vigye szervizbe a hálózati adaptert és a számítógépet.

Tápellátási problémák

A későbbi felhasználás érdekében nyomtassa ki az utasításokat, és tartsa a számítógép közelében.

- **Probléma:** A számítógép nem kap áramot.

Megoldás: Ellenőrizze a következőket:

1. Ellenőrizze a főkapcsolót. Bekapcsolt állapotban a főkapcsoló világít.
2. Ellenőrizze az összes áramcsatlakozót. Távolítsa el az összes hosszabbítót és túlfeszültség elleni védelmet, majd csatlakoztassa az AC hálózati adaptert közvetlenül a fali csatlakozóba.
3. Ellenőrizze az AC hálózati adaptert. Keressen fizikai sérüléseket, és ellenőrizze, hogy a tápkábel megfelelően csatlakozik-e az adapterhez és a számítógéphez.
4. Másik eszköz fali csatlakozóhoz történő csatlakoztatásával ellenőrizze a feszültségforrás megfelelő működését.

- **Probléma:** A számítógép nem működik akkumulátorról.

Megoldás: Ellenőrizze a következőket:

1. Ha az akkumulátor lemerül, csatlakoztassa a hálózati adaptert, és töltsen fel az akkumulátort.
2. Ha az akkumulátor fel van töltve, de a számítógép mégsem működik, akkor javíttassa meg az akkumulátort és a gépet.

- **Probléma:** A rendszer nem válaszol, és a számítógép nem kapcsolható ki.

Megoldás: A számítógép kikapcsolásához tartsa lenyomva a bekapcsológombot legalább négy másodpercig.

Probléma a bekapcsológommbal

Probléma: A rendszer nem válaszol, és a számítógép nem kapcsolható ki.

Megoldás: A számítógép kikapcsolásához tartsa lenyomva a bekapcsológombot legalább négy másodpercig.

Rendszerindítási problémák

A későbbi felhasználás érdekében nyomtassa ki az utasításokat, és tartsa a számítógép közelében.

- **Probléma:** Hibaüzenet jelenik meg az operációs rendszer betöltése előtt.

Megoldás: Hajtsa végre a bekapcsolási önteszt (POST) megfelelő hibaüzeneteihez tartozó javítási műveleteket.

- **Probléma:** Hibaüzenet jelenik meg a POST elvégzése után, amikor az operációs rendszer az asztalkonfigurációt betölti.

Megoldás: A hibaüzenetekre a következő webhelyeken keresve próbálhat megoldást találni:

- <https://support.lenovo.com>
- <https://support.microsoft.com/>

Alvó móddal és hibernálással kapcsolatos problémák

- **Probléma:** A számítógép váratlanul alvó üzemmódba kapcsol.

Megoldás: Ha a mikroprocesszor túlmelegszik, a számítógép automatikusan alvó módba kapcsol, hogy lehűljön. Így védi a mikroprocesszort és a többi belső alkatrészt. Ellenőrizze az alvó üzemmód beállításait.

- **Probléma:** A számítógép alvó módra vált közvetlenül a bekapcsolási önteszt után.

Megoldás: Győződjön meg a következőkről:


- Az akkumulátor fel van töltve.
- A működési hőmérséklet az elfogadható tartományon belül van. Lásd: „Működési környezet” oldalszám: 17.

Ha a probléma továbbra is fennáll, javíttassa meg a számítógépet.

- **Probléma:** Kritikusan alacsony akkumulátortöltöttség lép fel, és a számítógép azonnal kikapcsol.

Megoldás: Az akkumulátorteljesítmény gyengül. Csatlakoztassa a hálózati adaptert egy elektromos csatlakozóhoz, illetve a számítógéphez. Egy másik megoldás, hogy az akkumulátort kicseréli egy teljesen feltöltöttre.

- **Probléma:** Az Fn gombbal az alvó módból való visszatérés után üres marad a számítógép képernyője.

Megoldás: Ellenőrizze, hogy nem választották-e le vagy nem kapcsolták-e ki a külső képernyőt az alvó üzemmód közben. Ha leválasztotta vagy kikapcsolta a külső monitort, csatlakoztassa vagy kapcsolja be, mielőtt az alvó üzemmódból visszatérne a normál működésre. Ha úgy tér át alvó állapotból normál működésre, hogy nem csatlakoztatja vagy nem kapcsolja be a külső monitort, és a számítógép képernyője üres marad, akkor a kép megjelenítéséhez nyomja meg a megjelenítési mód kapcsolóját .

- **Probléma:** A számítógép nem tér vissza alvó módból, illetve a rendszerállapot jelzőfénye lassan villog, a számítógép nem működik.

Megoldás: Ha a rendszer nem tér vissza alvó módból, akkor lehet, hogy automatikusan visszatért alvó vagy hibernált módba, mert túlságosan lemerült az akkumulátor. Ellenőrizze a rendszer állapotát jelző fényt.

- Ha a rendszer állapotát jelző fény lassan villog, akkor a számítógép alvó módban van. Csatlakoztassa a hálózati adaptert a számítógéphez, majd nyomja meg az Fn billentyűt.
- Ha a rendszer állapotát jelző fény nem világít, a számítógép nem kap energiát vagy hibernált módban van. Csatlakoztassa a hálózati adaptert a számítógéphez, majd nyomja meg a bekapcsológombot a működés folytatásához.

Ha a rendszer továbbra sem tér vissza alvó módból, akkor lehet, hogy a rendszer már nem válaszol, és a felhasználó nem tudja kikapcsolni a számítógépet. Ebben az esetben alaphelyzetbe kell állítania a számítógépet. Ha nem mentette el az adatait, lehet, hogy el fognak veszni. A számítógép alaphelyzetbe állításához nyomja le és tartsa nyomva a bekapcsológombot legalább négy másodpercig. Ha a rendszer erre sem reagál, akkor húzza ki a hálózati adaptert, és vegye ki az akkumulátort.

- **Probléma:** A számítógép nem kapcsol alvó vagy hibernálás módba.

Megoldás: Ellenőrizze, nem állított-e be valamit, ami megakadályozza, hogy a számítógép alvó módba kapcsoljon vagy hibernálja magát.

Ha a számítógép megpróbál alvó módba lépni, de a kérést a rendszer megtagadja, lehetséges, hogy az USB-csatlakozóhoz csatlakoztatott készülék le van tiltva. Ilyenkor működés közben válassza le, majd csatlakoztassa vissza az USB-eszközt.

- **Probléma:** Hibernálási módban az akkumulátornál csekély kisülés tapasztalható.

Megoldás: Ha az ébresztési funkció be van kapcsolva, a számítógép energiafogyasztása alacsony. A jelenség nem utal meghibásodásra. További információ: „Energiatakarékos üzemmódok” oldalszám: 32.

Merevlemez-meghajtóval kapcsolatos problémák

- **Probléma:** A merevlemez-meghajtó időnként kereplő hangot hallat.

Megoldás: Zörgő hang a következő esetekben hallható:

- A merevlemez-meghajtó adatolvasást készít elő vagy befejezi azt
- Ha a felhasználó mozgatja a merevlemez-meghajtót
- A számítógép hordozása közben

Ez a merevlemez-meghajtó normális működésének része, vagyis nem hiba.

- **Probléma:** A merevlemez-meghajtó nem működik.

Megoldás: A ThinkPad Setup **Startup** menüjében ellenőrizze, hogy a merevlemez-meghajtó szerepel-e a **Boot priority order** listában. Ha a meghajtó szerepel az **Excluded from boot order** listában, akkor le van tiltva. Válassza ki a meghajtóhoz tartozó bejegyzést a listában, és a Shift+1 billentyűkombináció lenyomásával helyezze vissza a meghajtót a **Boot priority order** listára.

- **Probléma:** A merevlemezjelszó beállítása után a merevlemez-meghajtót másik számítógépbe tettem, de az új számítógépen nem oldható fel a merevlemez-jelszó.

Megoldás: A számítógép továbbfejlesztett jelszóalgoritmust használ. A régebbi számítógépek nem feltétlenül támogatják ezt az új biztonsági funkciót.

Probléma a szilárdtestalapú meghajtóval

Probléma: A fájloknak és a mappáknak a Windows operációs rendszer adattömörítő funkciójával történő tömörítése, majd kicsomagolása után a fájlok és a mappák írása vagy olvasása lassú.

Megoldás: A gyorsabb adathozzáférés érdekében alkalmazza a Windows operációs rendszer lemeztöredezettség-mentesítő funkcióját.

Probléma a ThinkPad Pen Pro tollal

Probléma: A ThinkPad Pen Pro nem megfelelően működik.

Megoldás: Elképzelhető, hogy a toll eleme lemerült. Győződjön meg róla, hogy a számítógép be van kapcsolva. Ezután helyezze a tollat a tartóba, és ott töltsen körülbelül öt percig.

Szoftverprobléma

Probléma: A program nem működik megfelelően.

Megoldás: Ellenőrizze, hogy nem a program-e a hibás.

Ellenőrizze, hogy a számítógép rendelkezik-e a program futtatásához minimálisan szükséges memóriamennyiséggel. Tekintse át a programhoz kapott kézikönyvet.

Ellenőrizze a következőket:

- A program használható az operációs rendszerrel.
- A számítógépen más programok megfelelően működnek.
- A szükséges illesztőprogramok telepítve vannak.
- A program más számítógépre telepítve megfelelően működik.

Ha a program használata közben hibaüzenet jelenik meg, akkor a programhoz kapott kézikönyvben vagy a program súgójában található további információt.

Ha a program továbbra sem működik megfelelően, lépjen kapcsolatba a program értékesítőjével, vagy kérje szakember segítségét.

USB-probléma

Probléma: Az USB-csatlakozóhoz csatlakoztatott eszköz nem működik.

Megoldás: Ellenőrizze, hogy az USB-portot aktiválta-e a ThinkPad Setup programban. Nyissa meg az Eszközkezelőt. Győződjön meg róla, hogy az USB-eszköz beállításai, a számítógép erőforrásainak elosztása és az illesztőprogram megfelelőek. Az Eszközkezelő megnyitásához lépjen a Vezérlőpultba, állítsa be a kategórianézetet, és kattintson a **Hardver és hang** → **Eszközkezelő** elemre. Ha a program rendszergazdai jelszót vagy jóváhagyást kér, írja be vagy hagyja jóvá.

Tekintse meg a következő részt, és futtassa az USB-csatlakozó diagnosztikai tesztjét: „Problémák diagnosztizálása” oldalszám: 83.

Probléma a dokkolóállomással

Probléma: A számítógép bekapcsoláskor nem indul el, és a működés folytatásának megkísérlésekor nem válaszol.

Megoldás: Győződjön meg a következőkről:

- A hálózati adapter csatlakoztatva van a dokkolóállomáshoz.
- A számítógép megfelelően csatlakozik a dokkolóállomáshoz.

8. fejezet Helyreállítási információk

Ez a rész a Windows 10 operációs rendszer Windows-helyreállítási lehetőségeiről nyújt tájékoztatást.

A számítógép visszaállítása

Ha a számítógépe nem működik megfelelően, akkor fontolja meg a számítógép alapállapotba való visszaállítását. A visszaállítási folyamat során a Windows operációs rendszer újratelepítése előtt kiválaszthatja, hogy megtartsa a fájljait, vagy eltávolítja őket.

A számítógép visszaállításához tegye a következőket:

Megjegyzés: A grafikus felhasználói felület elemei értesítés nélkül változhatnak.

1. Nyissa meg a Start menüt, és kattintson a **Gépház** → **Frissítés és biztonság** → **Helyreállítás** elemre.
2. A **Gép alaphelyzetbe állítása** részen kattintson a **Első lépések** pontra.
3. A számítógép visszaállításához kövesse a képernyőn megjelenő utasításokat.

A speciális indítási lehetőségek használata

A speciális rendszerindítási lehetőségek a következőkre használhatók:

- A számítógép belsővezérlőprogram-beállításainak módosítása
- A Windows operációs rendszer rendszerindítási beállításainak módosítása
- A számítógép indítása külső eszközzel
- A Windows operációs visszaállítása rendszerlemezről

A speciális indítási lehetőségek a következő módon állíthatók be:

Megjegyzés: A grafikus felhasználói felület elemei értesítés nélkül változhatnak.

1. Nyissa meg a Start menüt, és kattintson a **Gépház** → **Frissítés és biztonság** → **Helyreállítás** elemre.
2. A **Speciális rendszerindítás** részen kattintson az **Újraindítás** → **Hibaelhárítás** → **Speciális beállítások** elemekre.
3. Válassza ki a kívánt indítási lehetőséget, majd kövesse a képernyőn megjelenő utasításokat.

Az operációs rendszer helyreállítása, ha a Windows 10 nem indul el

A számítógépen található Windows helyreállítási környezet a Windows 10 operációs rendszertől függetlenül működik. Így az operációs rendszer akkor is helyreállítható, ha a Windows 10 operációs rendszer nem indul el.

Két egymás követő sikertelen rendszerindítási kísérlet után a Windows helyreállítási környezete automatikusan elindul. Ezután a képernyőn megjelenő utasításokat követve kiválaszthatja a javítási vagy helyreállítási lehetőségeket.

Megjegyzés: A helyreállítási folyamat során a számítógépnek csatlakoznia kell a tápellátáshoz.

Helyreállítási USB-meghajtó létrehozása és használata

A helyreállítási USB-meghajtót a Windows helyreállítására szolgáló programok biztonsági mentésére hozhat létre. A helyreállítási USB-meghajtóval akkor is elháríthatja és kijavíthatja a hibákat, ha az előtelepített Windows helyreállítására szolgáló programok nem indíthatók el.

Javasoljuk, hogy a lehető leghamarabb készítsen helyreállítási USB-meghajtót. Ha nem hozott létre helyreállítási USB-meghajtót, akkor a Lenovo ügyfélszolgálatával kapcsolatba lépve vásárolhat egyet a Lenovótól. Az adott országból vagy régióból hívható Lenovo-ügyfélszolgálati telefonszámok listája itt található:

<https://pcsupport.lenovo.com/supportphonenumberlist>

Helyreállítási USB-meghajtó létrehozása

A helyreállítási USB-meghajtó létrehozásához szüksége lesz egy USB-meghajtóra, amin legalább 16 GB tárhely áll rendelkezésre. Az aktuálisan szükséges USB-kapacitás a helyreállítási lemezkép méretétől függ.

Figyelem: A létrehozás során a rendszer minden adatot töröl az USB-meghajtóról. Az adatvesztés elkerülése érdekében készítsen biztonsági másolatot a megtartani kívánt adatokról.

Helyreállítási USB-meghajtó létrehozása:

Ügyeljen rá, hogy az alábbi folyamat során a számítógép csatlakozzon a tápellátáshoz.

1. Csatlakoztasson egy megfelelő (legalább 16 GB tárhellyel rendelkező) USB-meghajtót a számítógéphez.
2. A tálcán lévő keresőmezőbe írja be a helyreállítás kifejezést. Ezután kattintson a **Helyreállítási meghajtó létrehozása** pontra.
3. Kattintson az **Igen** lehetőségre a Felhasználói fiókok felügyelete ablakban, és indítsa el a Recovery Media Creator eszközt.
4. A helyreállítási USB-meghajtó létrehozásához kövesse a Helyreállítási meghajtó ablakban megjelenő utasításokat.

A helyreállítási USB-meghajtó használata

Ha nem tudja elindítani a számítógépet, akkor a következő témakör vonatkozó információit felhasználva egyedül is megpróbálhatja megoldani a problémát: „Hibaelhárítás” oldalszám: 84. Ha a számítógép továbbra sem indítható el, akkor a helyreállítási USB-meghajtóval állítsa helyre.

A helyreállítási USB-meghajtó használata:

Megjegyzés: Ügyeljen rá, hogy az alábbi folyamat során a számítógép csatlakozzon a tápellátáshoz.

1. Csatlakoztassa a helyreállítási USB-meghajtót a számítógéphez.
2. Kapcsolja be vagy indítsa újra a számítógépet. A Windows operációs rendszer elindulása előtt nyomja meg többször az F12 billentyűt. Ekkor megnyílik a Boot Menu ablaka.
3. Válassza ki a helyreállítási USB-meghajtót rendszerindító eszközként.
4. Adja meg a kívánt billentyűzetkiosztást.
5. A további helyreállítási lehetőségek megjelenítéséhez kattintson a **Hibaelhárítás** pontra.
6. Válassza ki a helyzetének megfelelő helyreállítási lehetőséget. Ezután a folyamat befejezéséhez kövesse a képernyőn megjelenő utasításokat.

9. fejezet Az eszközök cseréje

Ez a fejezet útmutatást nyújt a számítógép hardverelemeinek beszereléséhez vagy cseréjéhez.

Vásárló által cserélhető egységek

A Vásárló által cserélhető egységek (CRU) azok az alkatrészek, amelyeket a felhasználó bővíthet vagy újabb típusra cserélhet. A ThinkPad-számítógépekben a következő típusú CRU-k találhatóak:

- **Saját beszerelésű CRU-k:** Ezek olyan alkatrészek, amelyeket az ügyfél, illetve a képzett szakember (további díj fizetése fejében) könnyen beszerelhet vagy kicserélhet.
- **Választható beszerelésű CRU-k:** Ezek olyan alkatrészek, amelyeket kifejezetten képzett ügyfelek szerelhetnek be vagy cserélhetnek ki. Az ügyfél gépének megfelelő jótállási típus hatálya alá tartozó alkatrészek beszerelését vagy cseréjét képzett szakemberek is elvégezhetik.

Ha Ön szeretné beszerelni a CRU-t, a Lenovo elküldi a kérdéses alkatrészt. A CRU-kra vonatkozó tájékoztató és a cseréjükre vonatkozó utasítások a termékkel együtt érkeznek, és a Lenovonál kérésre bármikor rendelkezésre állnak. Előfordulhat, hogy a CRU-val helyettesített hibás alkatrészt vissza kell küldenie. Ha vissza kell küldenie az alkatrészt: (1) a visszaküldésre vonatkozó utasításokat, az előre fizetett szállítással kapcsolatos címkét és a szállítódobozt megkapja a cserélendő CRU-val; és (2) ha a Lenovo nem kapja meg a hibás alkatrészt a csere CRU átvételétől számított harminc (30) napon belül, előfordulhat, hogy Önnek ki kell fizetnie a cserealkatrész árát. A részletek a Lenovo korlátozott jótállás tájékoztatójában olvashatók https://www.lenovo.com/warranty/lw_02.

A számítógép CRU-ival kapcsolatos adatok az alábbi listában érhetők el.

Saját beszerelésű CRU-k

- Hálózati adapter és tápkábel
- Alsó borítás

Választható beszerelésű CRU-k

- Merevlemez-meghajtó (egyes modellekhez áll rendelkezésre) kábellel
- SATA-szilárdtestalapú meghajtó (egyes modellekben áll rendelkezésre) kábellel
- M.2 szilárdtestalapú meghajtó (egyes modellekben áll rendelkezésre), adapterrel és kábellel
- Memóriamodul
- Hangszórószerelvény
- USB-/hangkártya (ThinkPad L480 számítógépeken)
- Vezeték nélküli LAN-kártya

Megjegyzés: A számítógép vezeték nélküli LAN-kártyáját a Lenovo szereli be. A kártyát tilos eltávolítani, illetve másik vezeték nélküli modulra cserélni. Ha az eszközt a jótállási időszak alatt valamilyen hiba miatt ki kell cserélni, a javítást a Lenovo engedélyével rendelkező szakembernek kell végrehajtania.

- Vezeték nélküli WAN-kártya (rendelkezésre áll egyes modelleken)
- Billentyűzet

Statikus elektromosság megakadályozása

A statikus elektromosság – bár ártalmatlan az emberre – komoly meghibásodásokat okozhat a számítógép alkatrészeiben és funkcióiban. A statikus elektromosságra érzékeny alkatrészek helytelen kezelése az adott alkatrészek meghibásodását okozhatja. Amikor kicsomagol egy kiegészítőt vagy vásárló által cserélhető egységet (CRU), addig ne nyissa ki a statikus elektromosság ellen védő zacskót, amíg az utasítások nem írják elő az alkatrész telepítését.

Az kiegészítők vagy CRU-k kezelésekor, illetve amikor a számítógép belsejében valamilyen munkát végez, tartsa be az alábbi óvintézkedéseket, hogy elkerülje a statikus elektromosság okozta meghibásodásokat:

- Korlátozza mozgását. A mozgása statikus elektromosságot generálhat Ön körül.
- Mindig óvatosan kezelje az alkatrészeket. Az élénél fogja meg a kártyákat, a memóriamodulokat és az egyéb áramköri lapokat. Soha ne érintse meg a szabadon hagyott áramköri részeket.
- Mások se érinthessék meg az alkatrészeket.
- Amikor statikus elektromosságra érzékeny kiegészítőt vagy CRU-alkatrészt telepít, az alábbi módok egyikével csökkentse a csomagolástól és az Ön testétől eredő statikus elektromosságot:
 - Legalább két másodpercre érintse hozzá az alkatrészt tartalmazó védőcsomagolást a bővítőnyílás fém takarólemezához.
 - Legalább két másodpercre érintse hozzá az alkatrészt tartalmazó védőcsomagolást a számítógép valamelyik festetlen fémfelületéhez.
- Amikor lehetséges, vegye ki a statikus elektromosságra érzékeny alkatrészt a védőzacskójából, és egyből telepítse. Amikor erre nincs lehetőség, helyezze a csomagolást sima felületre, és tegye rá a csomagra az alkatrészt.
- Ne tegye rá az alkatrészt a számítógép borítójára vagy más fémfelületre.

A beépített akkumulátor letiltása

Az CRU-k cseréje előtt tiltsa le a gyorsindítást, illetve a beépített akkumulátort.

A gyorsindítás a következő módon kapcsolható ki:

1. Nyissa meg a Vezérlőpultot, majd Kategória nézetről váltson Kis ikonok vagy Nagy ikonok nézetre.
2. A bal oldali ablaktáblán kattintson az **Energiagazdálkodási lehetőségek**, majd **A főkapcsolók funkciójának megadása** elemre.
3. Kattintson fent **A jelenleg el nem érhető beállítások módosítása** lehetőségre.
4. Ha megjelenik a felhasználói fiókok felügyelete figyelmeztetés, akkor kattintson az **Igen** parancsra.
5. Törölje a **Gyors rendszerindítás bekapcsolása** jelölőnégyzet jelölését, majd kattintson a **Módosítások mentése** parancsra.

A beépített akkumulátor letiltásához tegye a következőket:

1. Indítsa újra a számítógépet. Amikor az embléma megjelenik, azonnal nyomja meg az F1 billentyűt a ThinkPad Setup programba történő belépéshez.
2. Válassza a **Config** → **Power** elemet. Megjelenik a **Power** almenü.
3. Válassza a **Disable built-in battery** lehetőséget, és nyomja le az Enter billentyűt.

4. A Setup Confirmation ablakban válassza ki a **Yes** elemet. A beépített akkumulátor nem engedélyezett, és a számítógép automatikusan kikapcsol. Várjon 3–5 percig és hagyja hűlni a számítógépet.

A nano SIM-kártya cseréje

A kezdés előtt olvassa el a következő részt, és nyomtassa ki az alábbi utasításokat: „Fontos biztonsági információk” oldalszám: v.

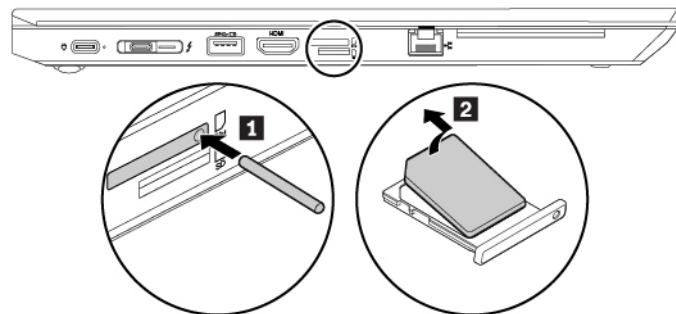
A nano-SIM-kártya egy kis műanyag kártya, amelynek az egyik oldalán IC (integrált áramkörös) chip található.

Ha a számítógép támogatja a vezeték nélküli WAN-hálózatok használatát, akkor a vezeték nélküli WAN-kapcsolathoz nano-SIM-kártyára lehet szükség. A modelltől függően vagy vásárolnia kell egy nano-SIM-kártyát, vagy a nano-SIM-kártya már megtalálható a számítógépben. Egyes országokban vagy régiókban a nano-SIM-kártya a számítógéppel együtt érkezik.

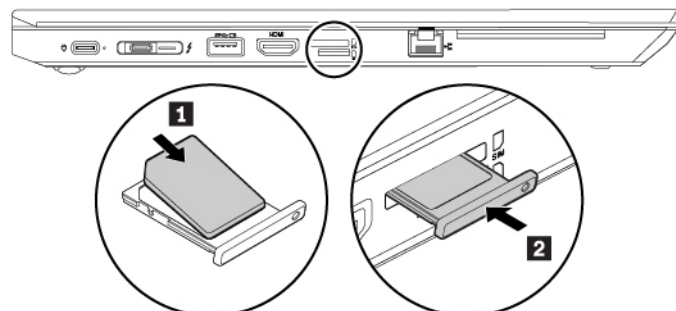
Figyelem: A nano-SIM-kártya behelyezésekor vagy eltávolításakor ne érintse meg a nano-SIM-kártya fémcsatlakozóit.

A nano-SIM-kártya cseréjéhez hajtsa végre a következőket:

1. Keresse meg a nano-SIM-kártya tálcáját a számítógép bal oldalán.
2. Helyezzen egy kiegyenesített iratkapcsot a nano SIM kártya tálcájának a nyílásába **1**. A tálcát kinyílik. Ezután húzza ki a tálcát a számítógépből. Ha van nano-SIM-kártya a kártyahelyen, óvatosan vegye ki a kártyát a tálcáról **2**.



3. Helyezze az új nano-SIM-kártyát a tálcába. A fém érintkezőfelület lefelé nézzen **1**. Tolja be a tálcát a nano-SIM-kártyahelyre, amíg egy kattánást nem hall **2**. Győződjön meg róla, hogy az új nano-SIM-kártyát a megfelelő irányban helyezte be.



A microSD-kártya cseréje

A kezdés előtt olvassa el a következő részt, és nyomtassa ki az alábbi utasításokat: „Fontos biztonsági információk” oldalszám: v.

A számítógépben a következő kártyákat támogató microSD-kártyaolvasó van:

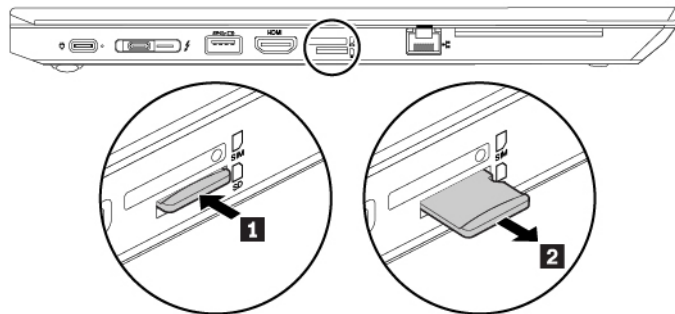
Megjegyzés: A számítógép nem támogatja az SD-kártyák írható digitális lemezek védelmét szolgáló Content Protection for Recordable Media (CPRM) szabványát.

- Secure Digital- (SD) kártya
- Secure Digital High-Capacity- (SDHC) kártya
- Secure Digital eXtended-Capacity- (SDXC) kártya

Figyelem: Adatátvitel során az adatátvitel befejezése előtt ne helyezze a számítógépet alvó állapotba vagy hibernált módba, mert az adatok megsérülhetnek.

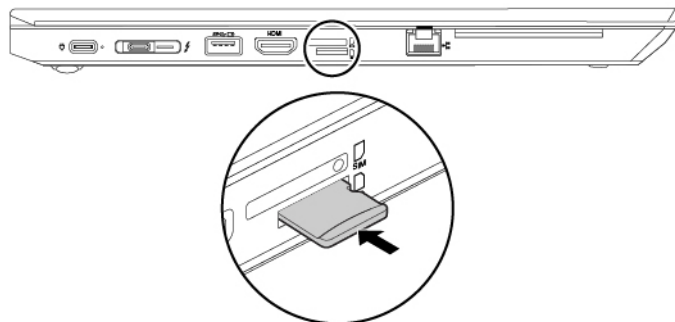
A microSD-kártya cseréjéhez tegye a következőket:

1. Keresse meg a microSD-kártya helyét a számítógép bal oldalán.
2. Nyomja be a microSD-kártyát egy kicsit, amíg kattanást nem hall **1**. Ezután engedje el. A microSD-kártya kiugrik. Óvatosan húzza ki a kártyát a kártyahelyről **2**.



3. Illessze az új kártyát a microSD-kártyahelyre. A kártya megállhat, mielőtt becsúszna a kártyaolvasóba. Helyezze be a kártyát a nyílásba, amíg egy kattanást nem hall.

Megjegyzés: Ügyeljen rá, hogy a kártya fémérintkezői lefelé nézzenek és a számítógép felé mutassanak.



Az alsó borítás cseréje

A kezdés előtt olvassa el a következő részt, és nyomtassa ki az alábbi utasításokat: „Fontos biztonsági információk” oldalszám: v.

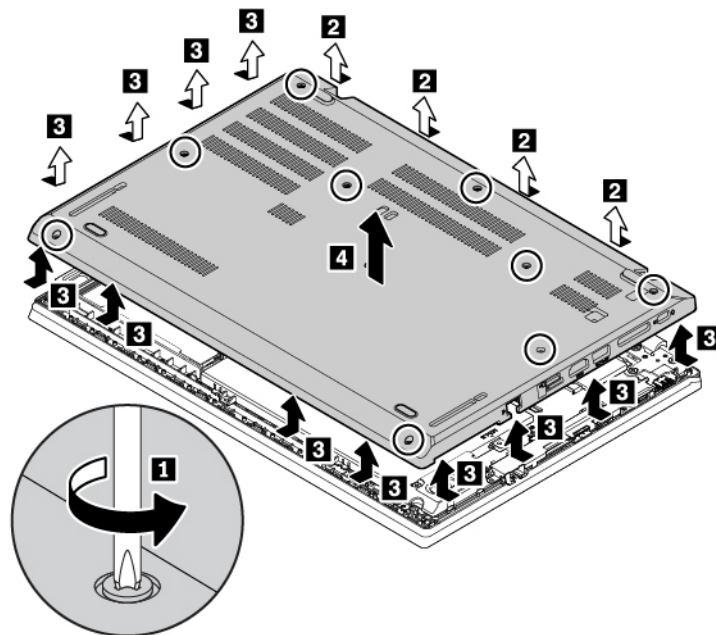
Megjegyzések:

- Modelltől függően a számítógépe eltérhet a fejezetben lévő illusztrációkon látottaktól.
- Ha akkor távolítja el az alsó borítást, amikor a számítógép a tápellátáshoz van csatlakoztatva, akkor fennáll a rövidzárlat veszélye. Másrészt, a számítógép nem fog elindulni az alsó borítás visszahelyezését követően. A számítógép bekapcsolásához húzza ki a hálózati adaptert, majd csatlakoztassa újra a számítógéphez.

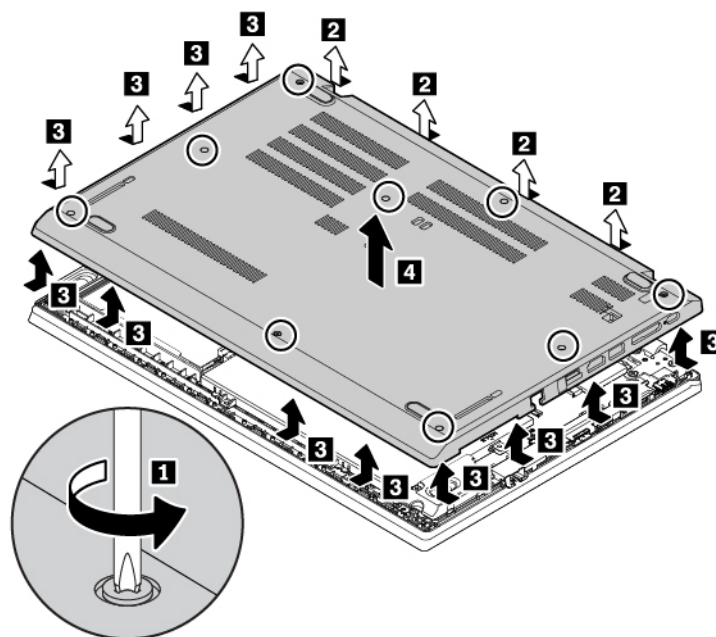
Az alsó borítás cseréjéhez hajtsa végre a következőket:

1. Tiltsa le a beépített akkumulátort. Lásd: „A beépített akkumulátor letiltása” oldalszám: 106.
2. Ügyeljen rá, hogy a számítógép ki legyen kapcsolva és ki legyen húzva a hálózati csatlakozó és minden kábel.
3. Csukja le a számítógép képernyőjét, és fordítsa át a számítógépet.

4. Lazítsa meg az alsó borítást rögzítő csavarokat **1**. Ezután emelje fel a **2** és **3** reteszeket. Távolítsa el az alsó borítást **4**.

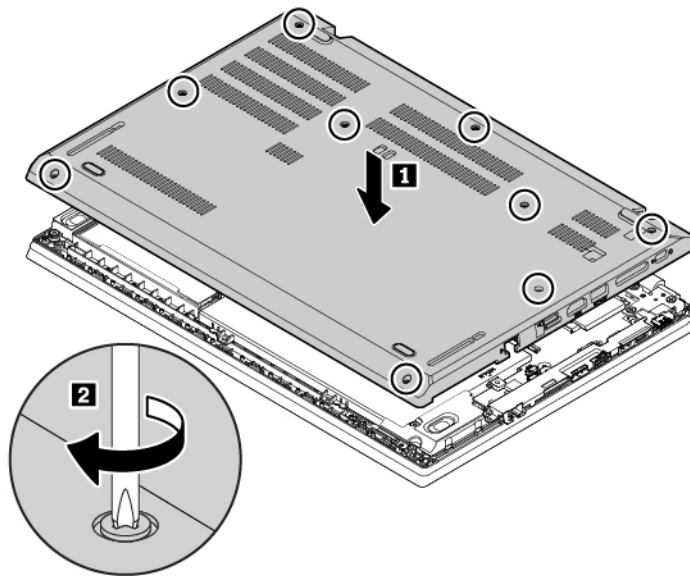


4. ábra A ThinkPad L480 számítógépek alsó borításának eltávolítása

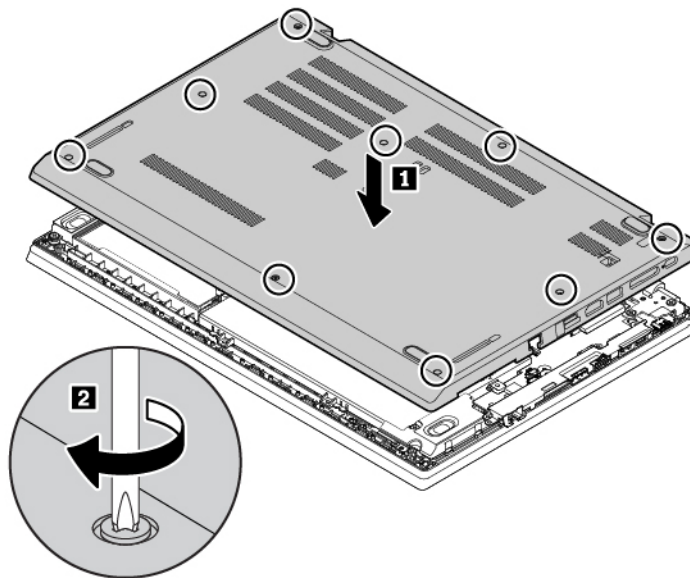


5. ábra A ThinkPad L580 számítógépek alsó borításának eltávolítása

5. Tegye a helyére az új alsó borítást **1**. Ügyeljen rá, hogy az alsó borítás reteszei az alsó borítás alatt rögzüljenek. Ezután húzza meg az alsó borítást rögzítő csavarokat **2**.



6. ábra A ThinkPad L480 számítógépek alsó borításának felszerelése



7. ábra A ThinkPad L580 számítógépek alsó borításának felszerelése

6. Fordítsa vissza a számítógépet. Csatlakoztassa a hálózati adaptert és az összes kábelt a számítógéphez.

Vezeték nélküli WAN-kártya cseréje

A következő információk csak a felhasználó által telepíthető modulokat támogató modellekre vonatkoznak. Ügyeljen arra, hogy csak a Lenovo által jóváhagyott, kifejezetten az adott számítógépmoddellel tesztelt vezeték nélküli modult használjon. Ha nem így tesz, a számítógép bekapcsolásakor hibakód jelenik meg, és a számítógép sípoló hangjelzést ad.

A kezdés előtt olvassa el a következő részt, és nyomtassa ki az alábbi utasításokat: „Fontos biztonsági információk” oldalszám: v.

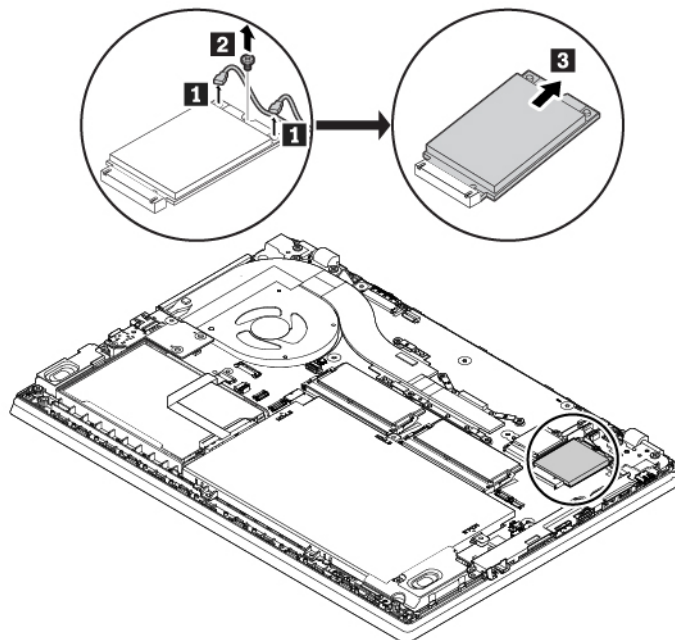
Figyelem: Ne érintse meg a vezeték nélküli WAN-kártya csatlakozóját. Ellenkező esetben a vezeték nélküli WAN-kártya megsérülhet.

A vezeték nélküli WAN kártya cseréjéhez hajtsa végre a következőket:

1. Tiltsa le a beépített akkumulátort. Lásd: „A beépített akkumulátor letiltása” oldalszám: 106.
2. Ügyeljen rá, hogy a számítógép ki legyen kapcsolva és ki legyen húzva a hálózati csatlakozó és minden kábel.
3. Csupkja le a számítógép képernyőjét, és fordítsa át a számítógépet.
4. Távolítsa el az alsó borítást. Lásd: „Az alsó borítás cseréje” oldalszám: 109.
5. Távolítsa el a vezeték nélküli WAN-kártyát a következő módon:

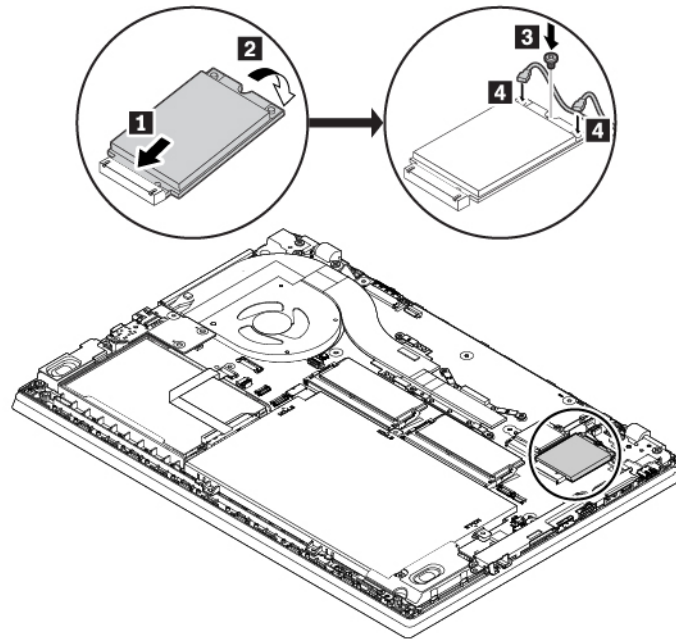
Megjegyzés: Lehet, hogy Mylar-fólia borítja a vezeték nélküli WAN-kártyát. A vezeték nélküli WAN-kártya kicsomagolásához távolítsa el a fóliát.

- a. Fogja meg a kábelcsatlakozókat az ujjával, és óvatosan húzza ki a kábeleket a vezeték nélküli WAN-kártyából **1**. Ezután távolítsa el a vezeték nélküli WAN-kártyát rögzítő csavart **2**. A kártya kiszabadul a zárt helyzetből, és felfelé fordul.
- b. Óvatosan vegye ki a vezeték nélküli WAN-kártyát a nyílásból **3**.



6. Szerelje be az új vezeték nélküli WAN-kártyát a következő módon:

- a. Illessze az új vezeték nélküli WAN-kártya csatlakozóját a nyílásba. Ezután óvatosan tolja be a kártyát a nyílásba körülbelül 20 fokban **1.** Fordítsa lefelé a kártyát **2.**
- b. Szerelje be a vezeték nélküli WAN-kártyát rögzítő csavart **3.** Csatlakoztassa az antenna kábeleit a kártyához **4.** Ügyeljen arra, hogy a narancssárga kábelt a fő csatlakozóhoz, a kék kábelt pedig a kiegészítő csatlakozóhoz csatlakoztassa a kártyán.



7. Helyezze vissza az alsó borítást.

8. Fordítsa vissza a számítógépet. Csatlakoztassa a hálózati adaptert és az összes kábelt a számítógéphez.

A memóriamodul cseréje

A kezdés előtt olvassa el a következő részt, és nyomtassa ki az alábbi utasításokat: „Fontos biztonsági információk” oldalszám: v.

A memóriakapacitás növelése hatékonyan gyorsítja a programok futását. A memória kapacitása a memóriamodulok cseréjével vagy bővítésével növelhető.

Megjegyzés: A memóriamodul működési sebessége a rendszer konfigurációjától függ. Előfordulhat, hogy bizonyos körülmények között a memóriamodul nem tud maximális sebességgel működni.

Figyelem:

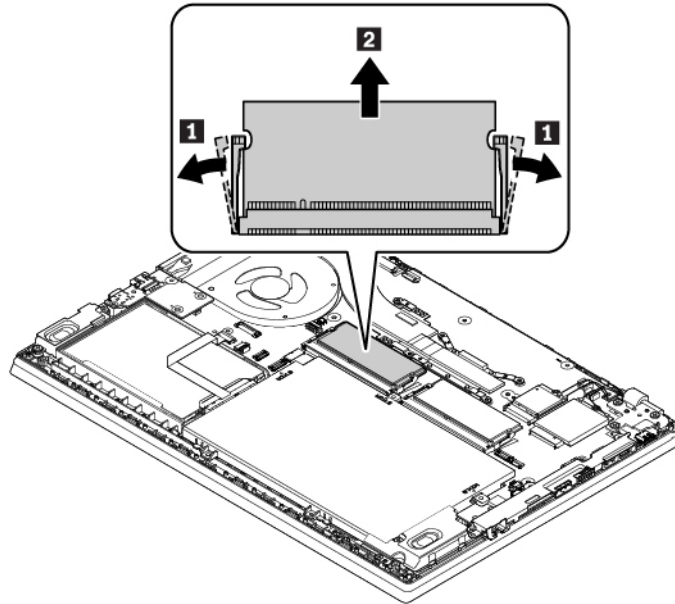
- A csere megkezdése előtt érintsen meg egy földelt fémtárgyat. Ez a lépés csökkenti a testünkben lévő elektromos feltöltődést. A statikus elektromosság károsíthatja a memóriamodult.
- Ne érintse meg a memóriamodul csatlakozóját. Ha megérinti, a memóriamodul megsérülhet.

A memóriamodul cseréjéhez hajtsa végre a következőket:

1. Tiltsa le a beépített akkumulátort. Lásd: „A beépített akkumulátor letiltása” oldalszám: 106.
2. Ügyeljen rá, hogy a számítógép ki legyen kapcsolva és ki legyen húzva a hálózati csatlakozó és minden kábel.

3. Csukja le a számítógép képernyőjét, és fordítsa át a számítógépet.
4. Távolítsa el az alsó borítást. Lásd: „Az alsó borítás cseréje” oldalszám: 109.
5. Nyissa ki egyszerre a memóriahely két oldalán lévő reteszeket **1**, és távolítsa el a memóriamodult **2**.

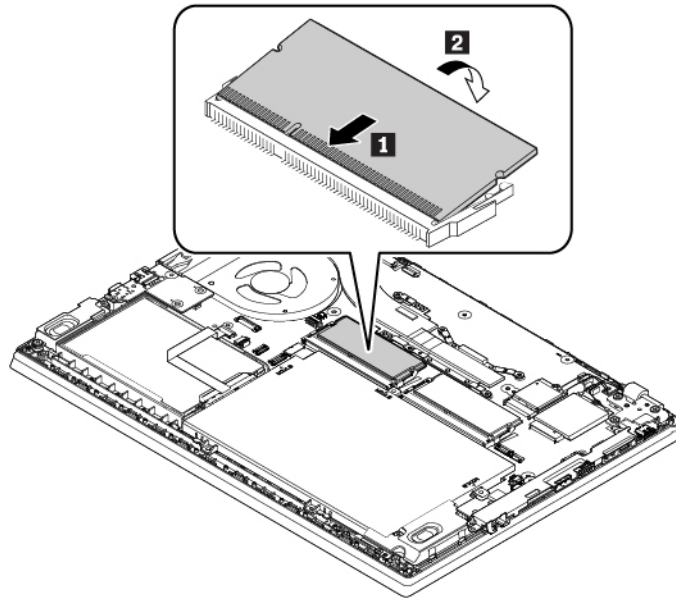
Megjegyzés: Lehet, hogy fólia borítja a memóriamodult. A memóriamodul kicsomagolásához távolítsa el a fóliát.



6. Az alábbi módon szerelje be a memóriamodult:

- a. Helyezze a memóriamodul rovátkás végét a memóriahely érintkezősorához. Ezután helyezze be az új memóriamodult a memóriahelyre, körülbelül 20 fokban **1**.
- b. Hajtsa le a memóriamodult, amíg a helyére nem pattan **2**. Győződjön meg arról, hogy a memóriamodul megfelelően van telepítve a memóriahelyre, és nem mozdul el könnyen.

Megjegyzés: Ha csak egy memóriamodul található a számítógépében, akkor ügyeljen rá, hogy a memóriamodul a hűtőventilátor szerelvénye melletti memóriahelyre legyen beszerelve.



7. Helyezze vissza az alsó borítást.

8. Fordítsa vissza a számítógépet. Csatlakoztassa a hálózati adaptert és az összes kábelt a számítógéphez.

Belső tárolómeghajtó cseréje

A kezdés előtt olvassa el a következő részt, és nyomtassa ki az alábbi utasításokat: „Fontos biztonsági információk” oldalszám: v.

Figyelem: A belső tárolómeghajtó (pl. a merevlemez-meghajtó vagy a szilárdtestalapú meghajtó) érzékeny eszköz. A nem megfelelő kezelés akár károsodást és végleges adatvesztést is okozhat.

A belső tárolómeghajtó kezelése során ügyeljen az alábbiakra:

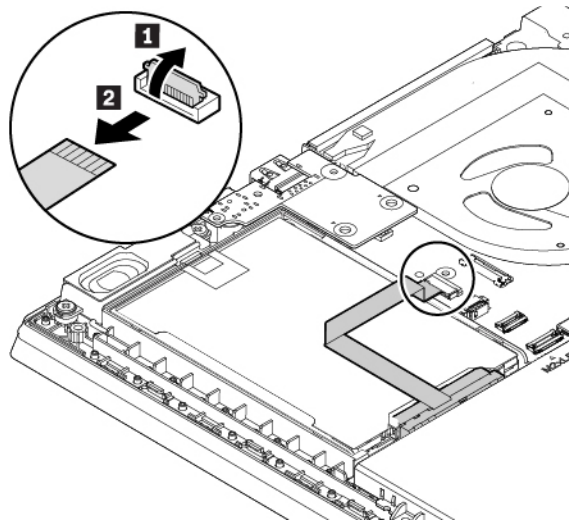
- A belső tárolómeghajtót csak bővítés vagy javítás esetén cserélje ki. A belső tárolómeghajtókat nem arra tervezték, hogy gyakran váltogassa, illetve cserélje őket.
- A belső tárolómeghajtó cseréje előtt készítsen biztonsági másolatot a megtartani kívánt adatokról.
- Ne érintse meg a belső tárolómeghajtó csatlakozóját. Ez a belső tárolómeghajtón lévő adatok sérülését okozhatja.
- Ne gyakoroljon nyomást a belső tárolómeghajtóra.
- A belső tárolómeghajtót ne érje ütés vagy rázkódás. A belső tárolómeghajtót rázkódást elnyelő puha anyagra, például ruhadarabra tegye le.

A modelltől függően a számítógépben 2,5 hüvelykes merevlemez-meghajtó, 2,5 hüvelykes szilárdtestalapú meghajtó vagy M.2 szilárdtestalapú meghajtó lehet.

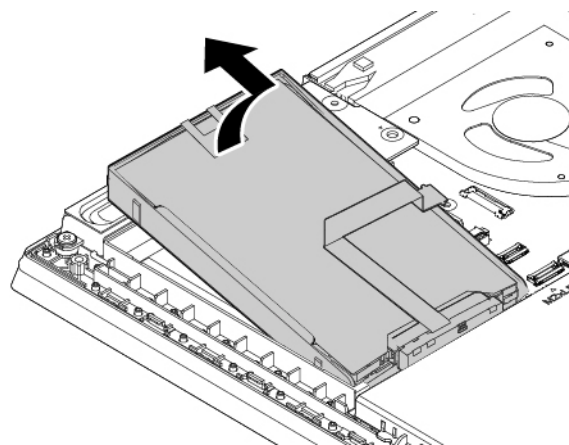
2,5 hüvelykes tároló meghajtó

A 2,5 hüvelykes tároló meghajtó eltávolításához hajtsa végre a következőket:

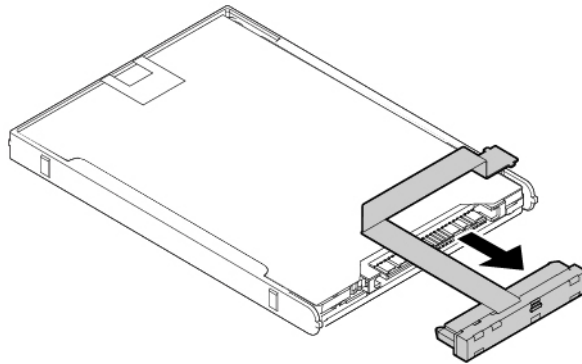
1. Tiltsa le a beépített akkumulátort. Lásd: „A beépített akkumulátor letiltása” oldalszám: 106.
2. Ügyeljen rá, hogy a számítógép ki legyen kapcsolva és ki legyen húzva a hálózati csatlakozó és minden kábel.
3. Csukja le a számítógép képernyőjét, és fordítsa át a számítógépet.
4. Távolítsa el az alsó borítást. Lásd: „Az alsó borítás cseréje” oldalszám: 109.
5. Húzza le a kábelt az alaplapról.



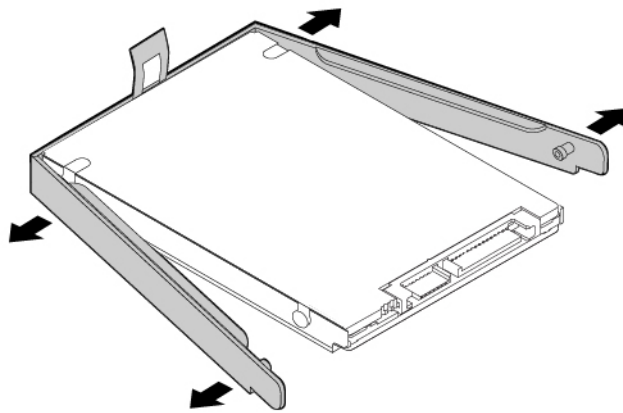
6. A szalag meghúzásával távolítsa el a tároló meghajtót.



7. Húzza ki a kábelt a tároló meghajtóból.

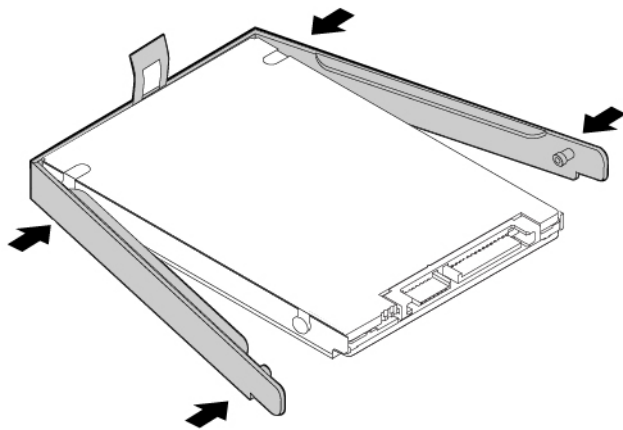


8. Vegye le a keretet a tároló meghajtóról.

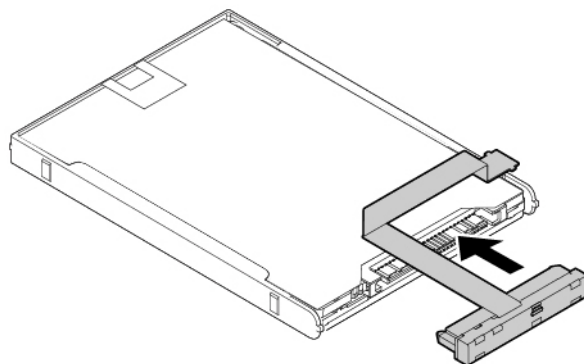


A 2,5 hüvelykes tároló meghajtó beszerelése:

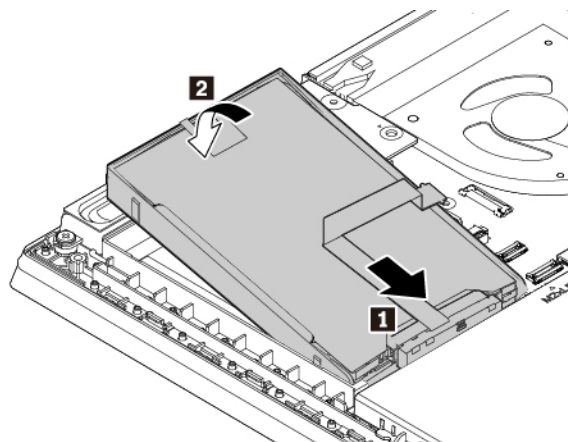
1. Szerelje fel a keretet az új tároló meghajtóra.



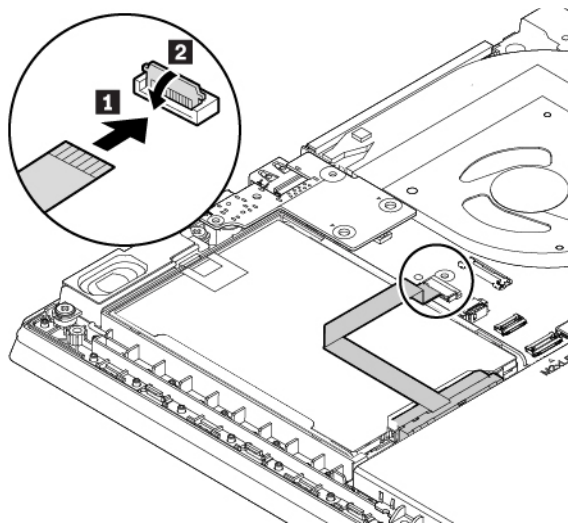
2. Csatlakoztassa a kábelt a tároló meghajtóhoz.



3. Helyezze be az új tároló meghajtót **1**, majd fordítsa lefelé **2**. Ügyeljen rá, hogy az új tároló meghajtó a helyére kerüljön.



4. Csatlakoztassa a kábelt az alaplaphoz.



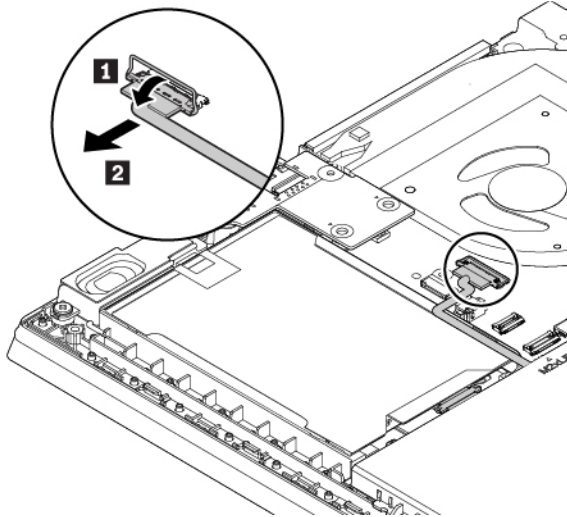
5. Helyezze vissza az alsó borítást.

6. Fordítsa vissza a számítógépet. Csatlakoztassa a hálózati adaptert és a kábeleket.

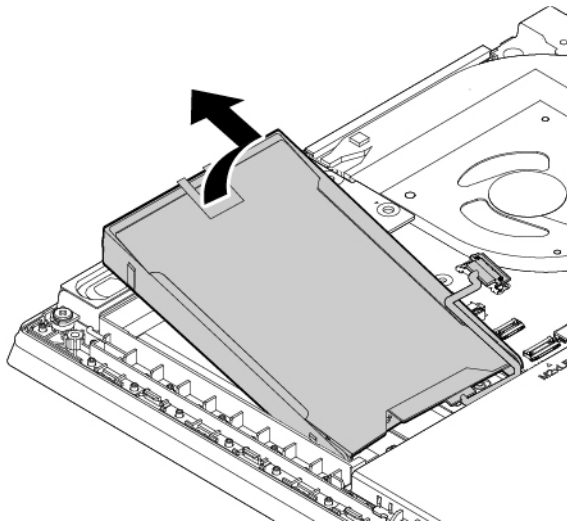
M.2 szilárdtestalapú meghajtó

Az M.2 szilárdtestalapú meghajtó eltávolításához tegye a következőket:

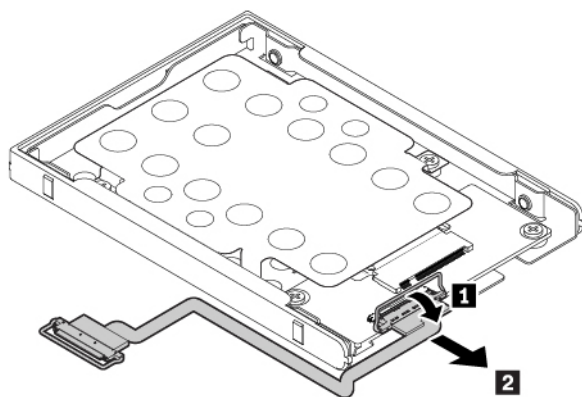
1. Tiltsa le a beépített akkumulátort. Lásd: „A beépített akkumulátor letiltása” oldalszám: 106.
2. Ügyeljen rá, hogy a számítógép ki legyen kapcsolva és ki legyen húzva a hálózati csatlakozó és minden kábel.
3. Csukja le a számítógép képernyőjét, és fordítsa át a számítógépet.
4. Távolítsa el az alsó borítást. Lásd: „Az alsó borítás cseréje” oldalszám: 109.
5. Húzza le a kábelt az alaplapról.



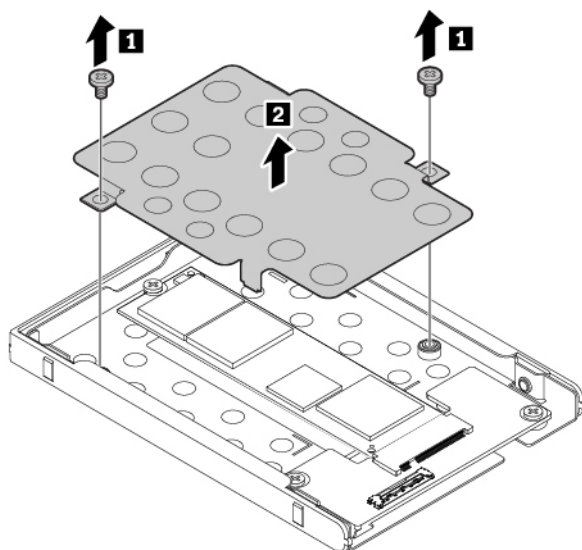
6. Távolítsa el az M.2 szilárdtestalapú meghajtó adapterét a szalag kihúzásával.



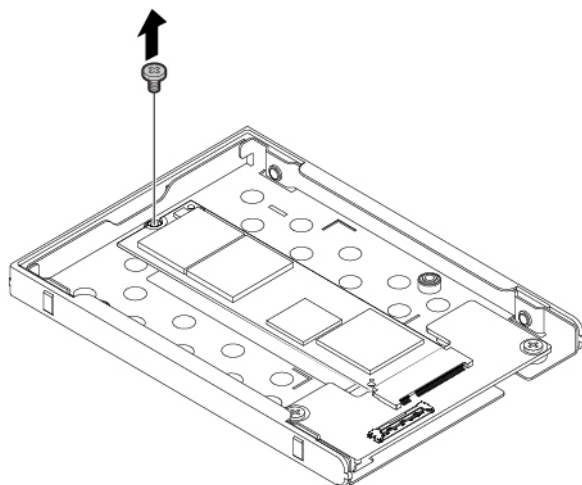
7. Húzza ki a kábelt az adapterből.



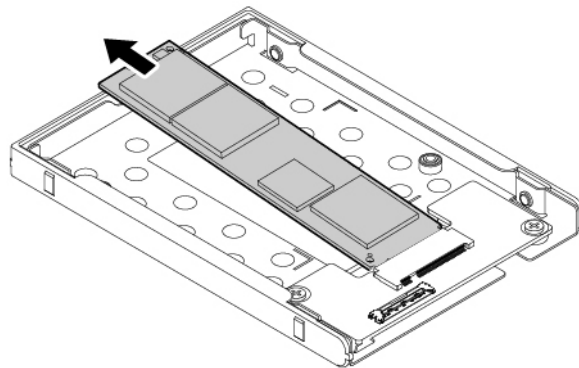
8. Távolítsa el a védőborítást rögzítő csavarokat **1**, majd távolítsa el a fedelet **2**.



9. Távolítsa el az M.2 szilárdtestalapú meghajtó rögzítő csavart. Az M.2 szilárdtestalapú meghajtó kiszabadul a zárt helyzetből, és felfelé fordul.

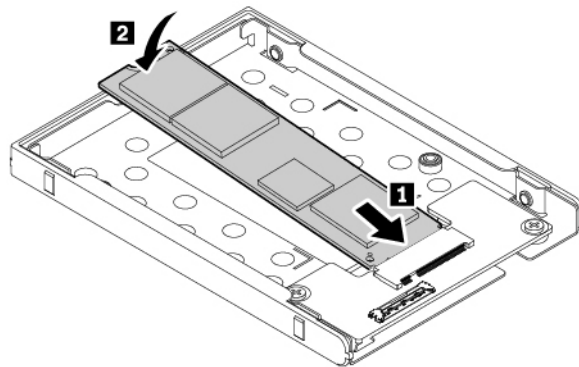


10. Óvatosan vegye ki az M.2 szilárdtestalapú meghajtót a helyéről.

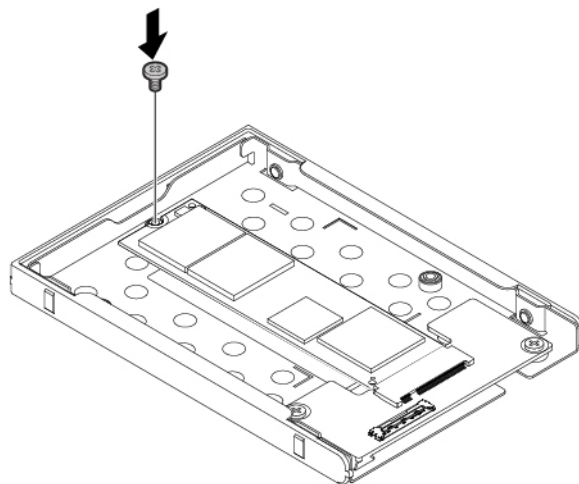


Az M.2 szilárdtestalapú meghajtó beszerelése:

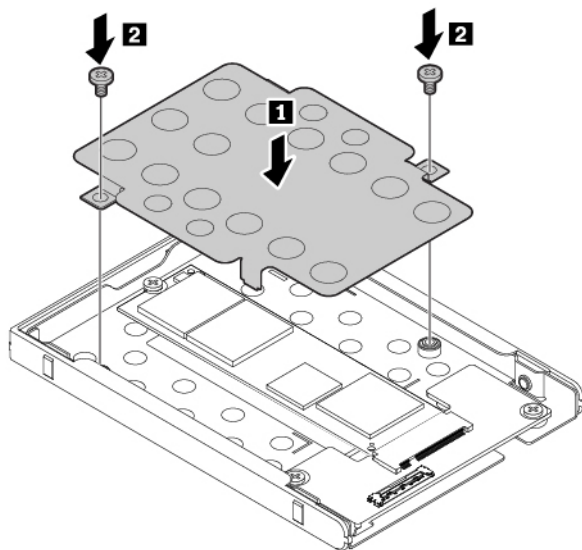
1. Illessze az új M.2 szilárdtestalapú meghajtó érintkezősorát a bővítőhely megfelelő pontjához. Ezután óvatosan tolja be az M.2 szilárdtestalapú meghajtót a helyére, körülbelül 20 fokos szögben **1**. Fordítsa lefelé az új M.2 szilárdtestalapú meghajtót **2**.



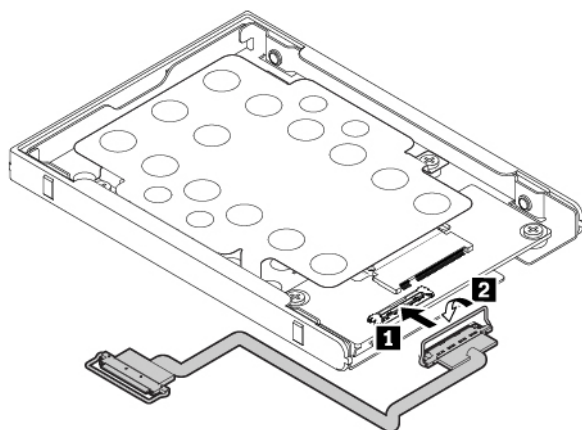
2. Szerelje be az M.2 szilárdtestalapú meghajtót rögzítő csavart.



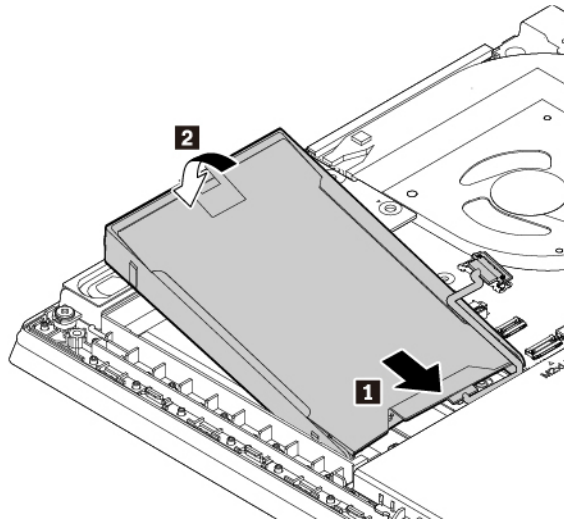
3. Helyezze fel a védőborítást **1**, majd hajtsa be a fedelet rögzítő csavarokat **2**.



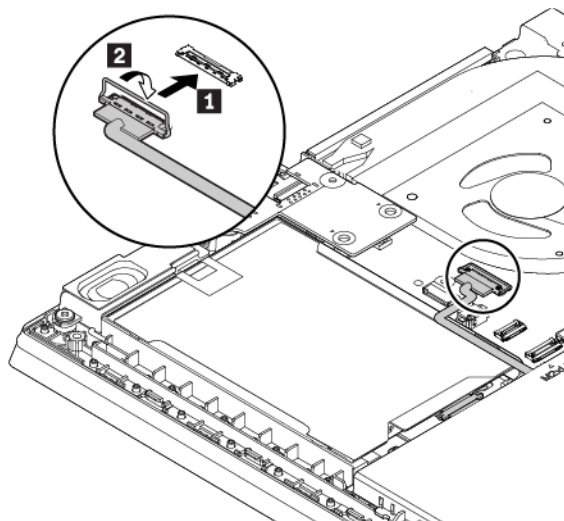
4. Csatlakoztassa a kábelt az adapterhez.



5. Tegye a helyére az adaptert **1**, majd fordítsa lefelé **2**. Ügyeljen rá, hogy az adapter a helyére kerüljön.



6. Csatlakoztassa a kábelt az alaplaphoz.



7. Helyezze vissza az alsó borítást.

8. Fordítsa vissza a számítógépet. Csatlakoztassa a hálózati adaptert és a kábeleket.

A vezeték nélküli WAN-kártyahelyre szerelt M.2 szilárdtestalapú meghajtó cseréje

A kezdés előtt olvassa el a következő részt, és nyomtassa ki az alábbi utasításokat: „Fontos biztonsági információk” oldalszám: v.

Figyelem: Az M.2 szilárdtestalapú meghajtó érzékeny. A nem megfelelő kezelés akár károsodást és végleges adatvesztést is okozhat.

Az M.2 szilárdtestalapú meghajtó kezelése során ügyeljen az alábbiakra:

- Az M.2 szilárdtestalapú meghajtót csak bővítés vagy javítás esetén cserélje ki. Az M.2 szilárdtestalapú meghajtót nem arra tervezték, hogy gyakran váltogassa, illetve cserélje.

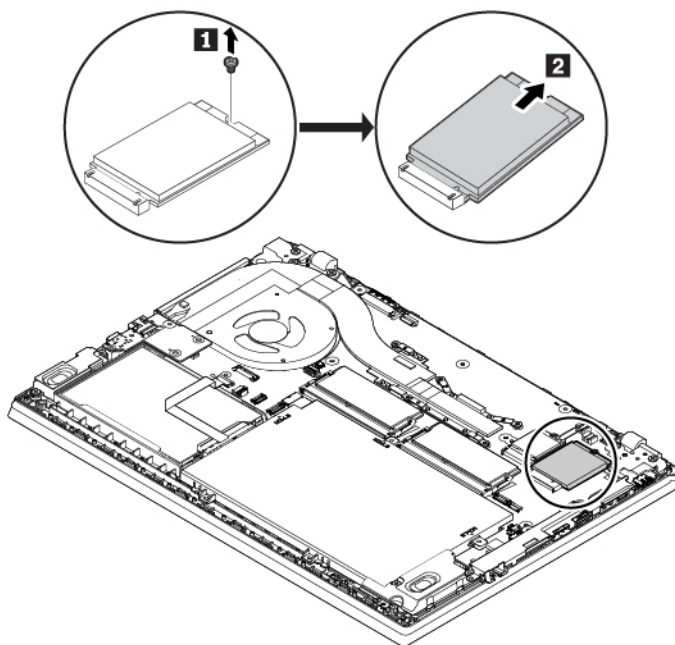
- Az M.2 szilárdtestalapú meghajtó cseréje előtt készítsen biztonsági másolatot a megtartani kívánt adatokról.
- Ne gyakoroljon nyomást az M.2 szilárdtestalapú meghajtóra.
- Ne érintse meg az M.2 szilárdtestalapú meghajtó csatlakozóját. Ez az M.2 szilárdtestalapú meghajtó sérülését okozhatja.
- Az M.2 szilárdtestalapú meghajtót ne érje ütés vagy rázkódás. Az M.2 szilárdtestalapú meghajtót rázkódást elnyelő puha anyagra, például ruhadarabra tegye le.

Egyes számítógépek vezeték nélküli WAN-kártyahelyén M.2 szilárdtestalapú meghajtó lehet. Az M.2 szilárdtestalapú meghajtó cseréjéhez tegye a következőket:

1. Tiltsa le a beépített akkumulátort. Lásd: „A beépített akkumulátor letiltása” oldalszám: 106.
2. Ügyeljen rá, hogy a számítógép ki legyen kapcsolva és ki legyen húzva a hálózati csatlakozó és minden kábel.
3. Csupkja le a számítógép képernyőjét, és fordítsa át a számítógépet.
4. Távolítsa el az alsó borítást. Lásd: „Az alsó borítás cseréje” oldalszám: 109.
5. Távolítsa el az M.2 szilárdtestalapú meghajtót a következő módon:

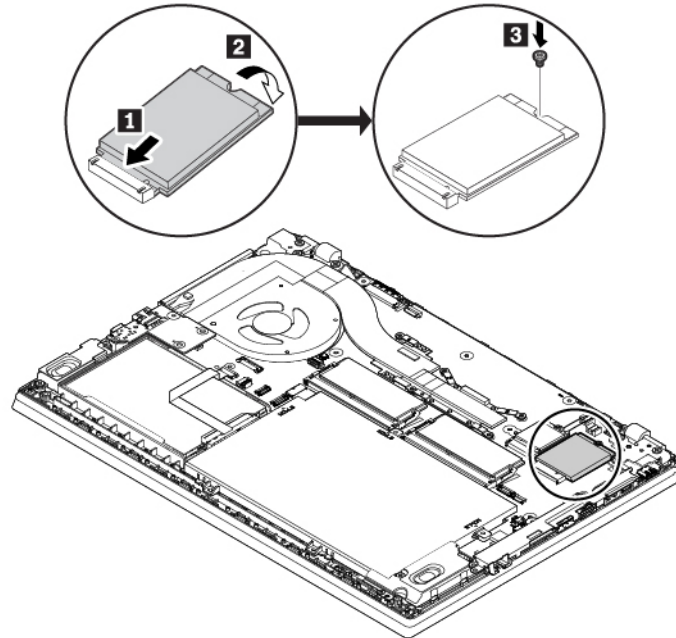
Megjegyzés: Lehet, hogy fólia borítja a szilárdtestalapú meghajtót. A szilárdtestalapú meghajtó kicsomagolásához távolítsa el a fóliát.

- a. Távolítsa el az M.2 szilárdtestalapú meghajtót rögzítő csavart **1**. Az M.2 szilárdtestalapú meghajtó kiszabadul a zárt helyzetből, és felfelé fordul.
- b. Óvatosan vegye ki az M.2 szilárdtestalapú meghajtót a helyéről **2**.



6. Az alábbi módon szerelje be az új M.2 szilárdtestalapú meghajtót:

- a. Illessze az új M.2 szilárdtestalapú meghajtó érintkezősorát a bővítőhely megfelelő pontjához. Ezután óvatosan tolja be az M.2 szilárdtestalapú meghajtót a nyílásba, körülbelül 20 fokban **1**. Fordítsa lefelé az új M.2 szilárdtestalapú meghajtót **2**.
- b. Szerelje be az M.2 szilárdtestalapú meghajtót rögzítő csavart **3**.



7. Helyezze vissza az alsó borítást.

8. Fordítsa vissza a számítógépet. Csatlakoztassa a hálózati adaptert és az összes kábelt a számítógéphez.

Az USB-/hangkártya cseréje (ThinkPad L480 számítógépek)

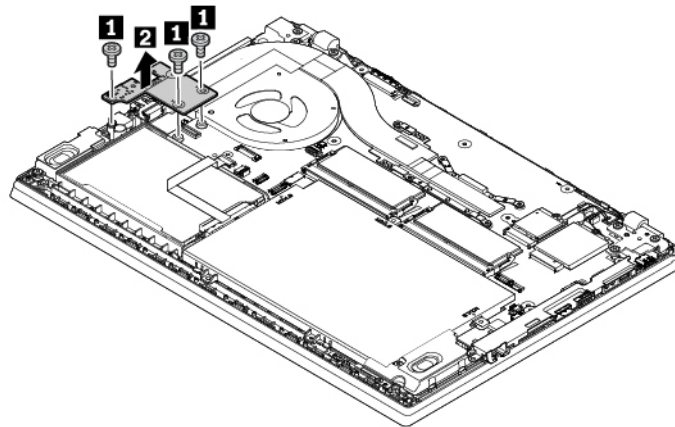
A kezdés előtt olvassa el a következő részt, és nyomtassa ki az alábbi utasításokat: „Fontos biztonsági információk” oldalszám: v.

Figyelem: Az USB-/hangkártyán érzékeny alkatrészek találhatók. A csere során bánjon óvatosan az alkatrészszel.

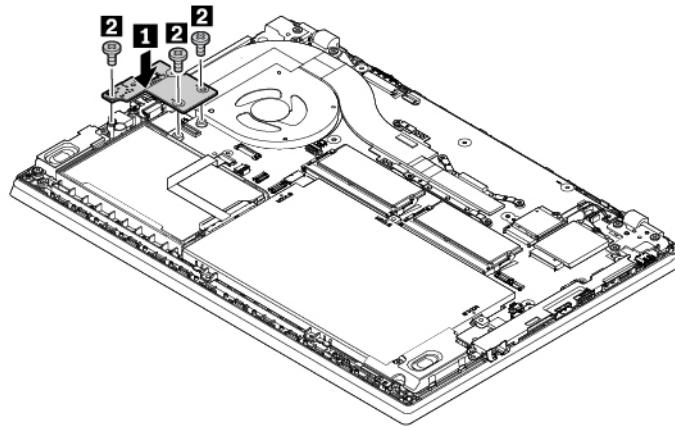
Az USB-/hangkártya cseréjéhez hajtsa végre a következő lépéseket:

1. Tiltsa le a beépített akkumulátort. Lásd: „A beépített akkumulátor letiltása” oldalszám: 106.
2. Ügyeljen rá, hogy a számítógép ki legyen kapcsolva és ki legyen húzva a hálózati csatlakozó és minden kábel.
3. Csupkja le a számítógép képernyőjét, majd fordítsa meg a számítógépet.
4. Távolítsa el az alsó borítást. Lásd: „Az alsó borítás cseréje” oldalszám: 109.

5. Távolítsa el az USB-/hangkártyát rögzítő csavart **1**, majd távolítsa el az USB-/hangkártyát **2**.



6. Helyezze be az új USB-/hangkártyát a helyére **1**, majd hajtsa vissza a kártyát rögzítő csavarokat **2**.



7. Helyezze vissza az alsó borítást.

8. Fordítsa vissza a számítógépet. Csatlakoztassa a hálózati adaptert és az összes kábelt a számítógéphez.

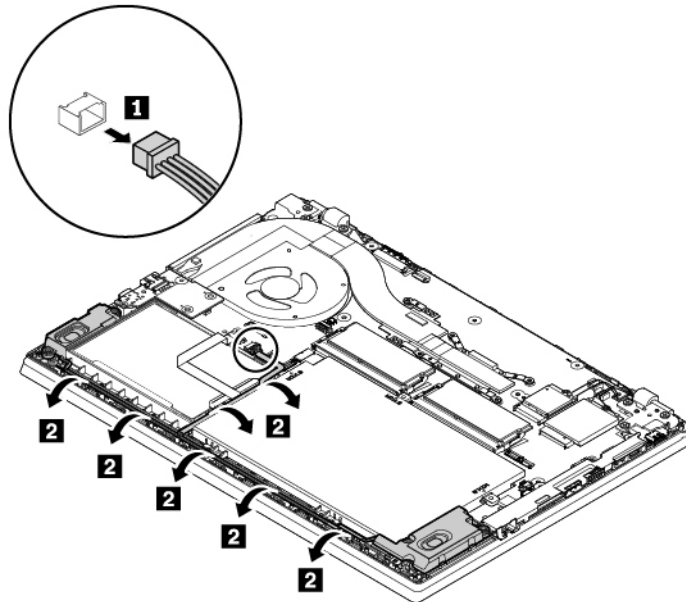
A hangszórószerelvény cseréje (ThinkPad L480 számítógépek)

A kezdés előtt olvassa el a következő részt, és nyomtassa ki az alábbi utasításokat: „Fontos biztonsági információk” oldalszám: v.

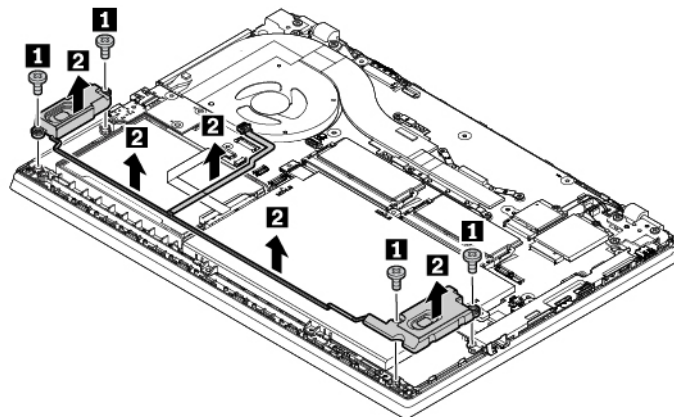
A hangszórószerelvény cseréjéhez hajtsa végre a következőket:

1. Tiltsa le a beépített akkumulátort. Lásd: „A beépített akkumulátor letiltása” oldalszám: 106.
2. Ügyeljen rá, hogy a számítógép ki legyen kapcsolva és ki legyen húzva a hálózati csatlakozó és minden kábel.
3. Csukja le a számítógép képernyőjét, és fordítsa át a számítógépet.
4. Távolítsa el az alsó borítást. Lásd: „Az alsó borítás cseréje” oldalszám: 109.

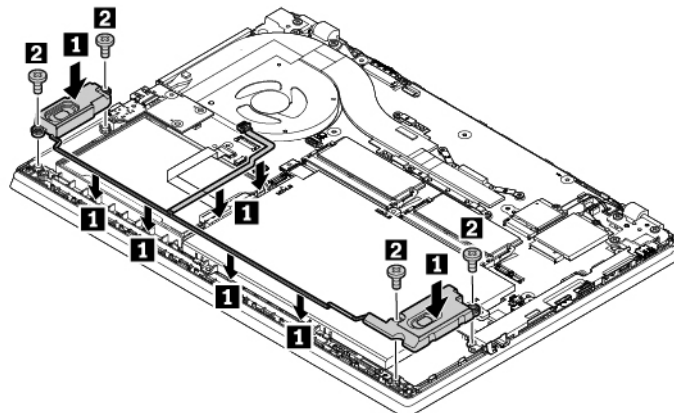
5. Válassza le a hangszórószerelvény csatlakozóját **1**, majd lazítsa meg a hangszóró kábeleit a rögzített helyzetből **2**.



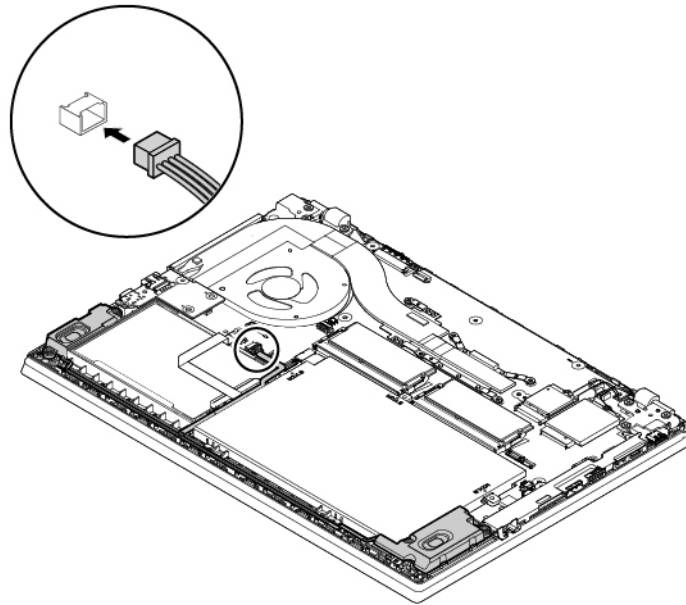
6. Távolítsa el a hangszórószerelvényt rögzítő csavarokat **1**, majd a hangszórószerelvényt **2**.



7. Szerelje be a helyére az új hangszórószerelvényt **1**, és vezesse el megfelelően a hangszóró kábeleit. Ezután rögzítse a hangszórószerelvényt tartó csavarokat **2**.



8. Csatlakoztassa a hangszórószerelvény csatlakozóját.



9. Helyezze vissza az alsó borítást.

10. Fordítsa vissza a számítógépet. Csatlakoztassa a hálózati adaptert és az összes kábelt a számítógéphez.

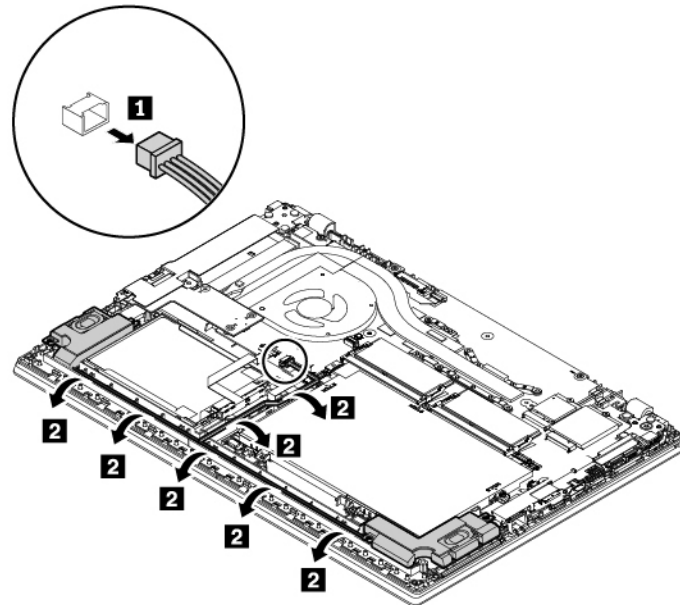
A hangszórószerelvény cseréje (ThinkPad L580 számítógépek)

A kezdés előtt olvassa el a következő részt, és nyomtassa ki az alábbi utasításokat: „Fontos biztonsági információk” oldalszám: v.

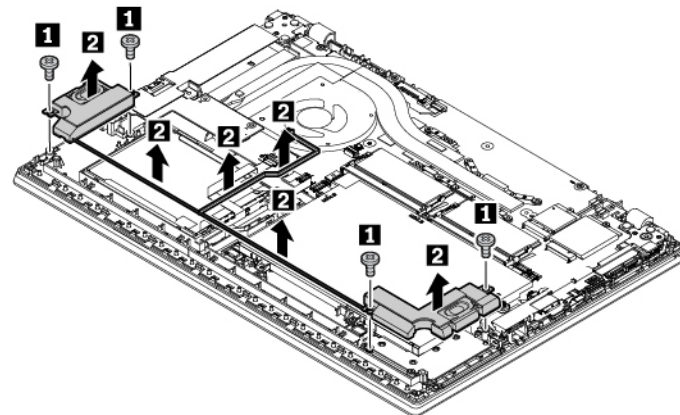
A hangszórószerelvény cseréjéhez hajtsa végre a következőket:

1. Tiltsa le a beépített akkumulátort. Lásd: „A beépített akkumulátor letiltása” oldalszám: 106.
2. Ügyeljen rá, hogy a számítógép ki legyen kapcsolva és ki legyen húzva a hálózati csatlakozó és minden kábel.
3. Csupja le a számítógép képernyőjét, és fordítsa át a számítógépet.
4. Távolítsa el az alsó borítást. Lásd: „Az alsó borítás cseréje” oldalszám: 109.

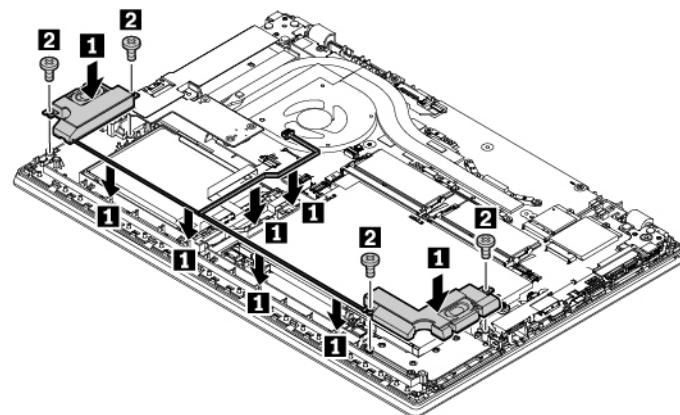
5. Válassza le a hangszórószerelvény csatlakozóját **1**, majd lazítsa meg a hangszóró kábeleit a rögzített helyzetből **2**.



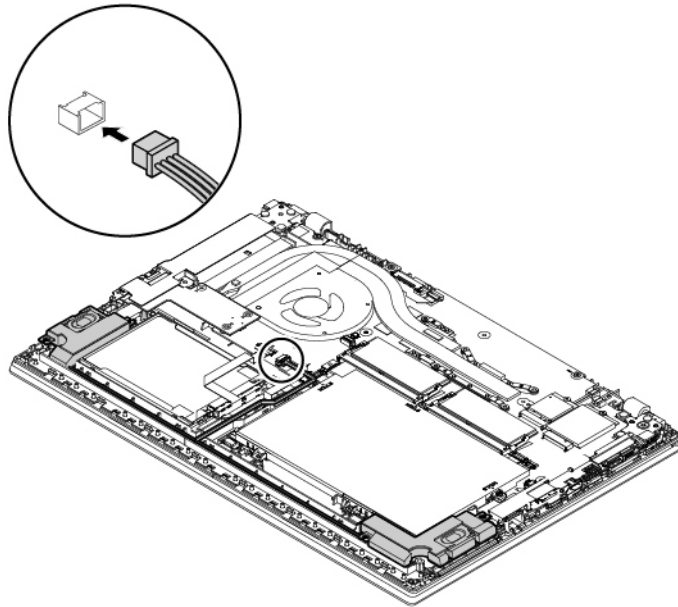
6. Távolítsa el a hangszórószerelvényt rögzítő csavarokat **1**, majd a hangszórószerelvényt **2**.



7. Szerelje be a helyére az új hangszórószerelvényt **1**, és vezesse el megfelelően a hangszóró kábeleit. Ezután rögzítse a hangszórószerelvényt tartó csavarokat **2**.



8. Csatlakoztassa a hangszórószerelvény csatlakozóját.



9. Helyezze vissza az alsó borítást.

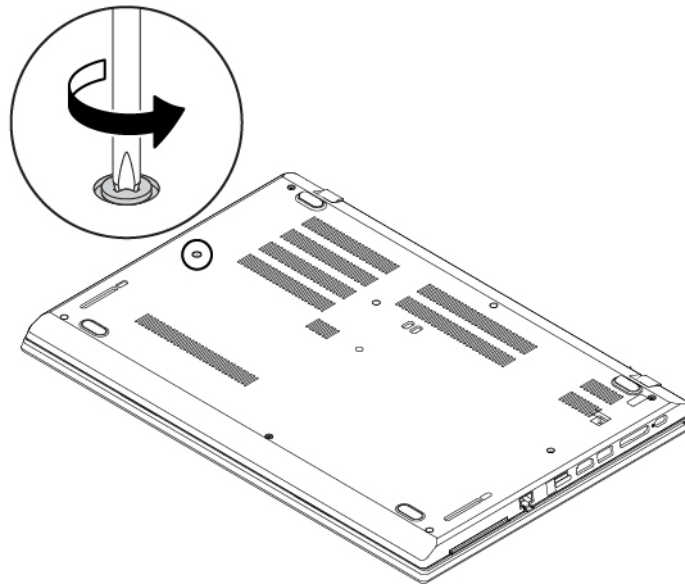
10. Fordítsa vissza a számítógépet. Csatlakoztassa a hálózati adaptert és az összes kábelt a számítógéphez.

A billentyűzet cseréje

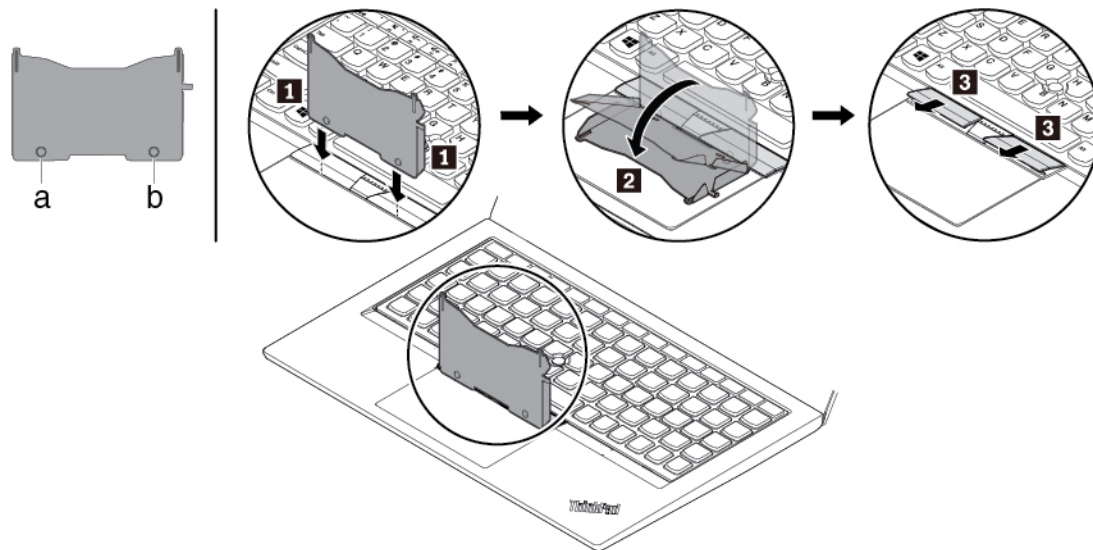
A kezdés előtt olvassa el a következő részt, és nyomtassa ki az alábbi utasításokat: „Fontos biztonsági információk” oldalszám: v.

A billentyűzet eltávolítása

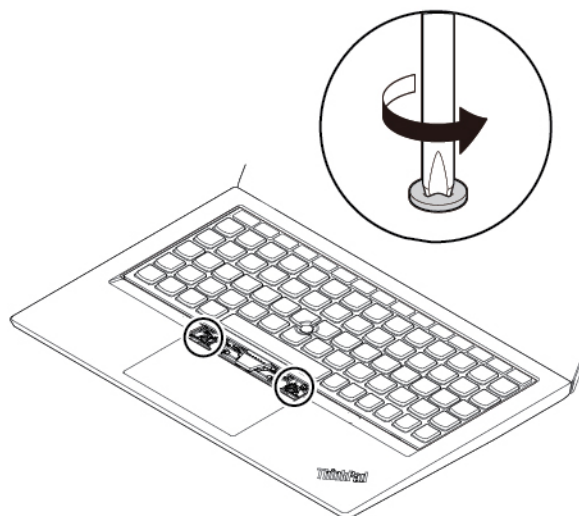
1. Tiltsa le a beépített akkumulátort. Lásd: „A beépített akkumulátor letiltása” oldalszám: 106.
2. Ügyeljen rá, hogy a számítógép ki legyen kapcsolva és ki legyen húzva a hálózati csatlakozó és minden kábel.
3. ThinkPad L580 gép esetén csukja be a számítógép kijelzőjét, és fordítsa meg a gépet. Ezután lazítsa meg a billentyűzet rögzítő csavart.



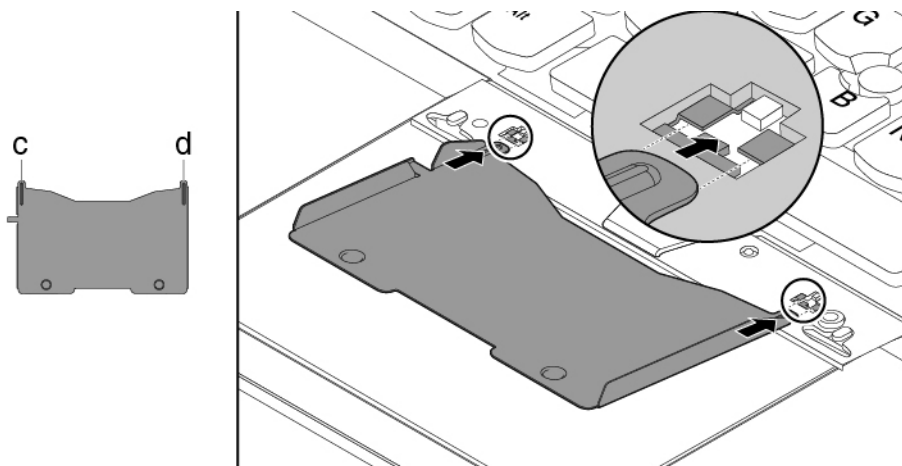
4. Vegye ki az eszközt az új billentyűzet csomagjából. Helyezze a füleket (a és b) a TrackPoint-gombok és az érintőfelület közötti nyílásba 1. Fordítsa kissé lefelé az eszközt 2, hogy a bal és a jobb oldali TrackPoint-gomb szabaddá váljon. Ezután távolítsa el a két TrackPoint-gombot 3.



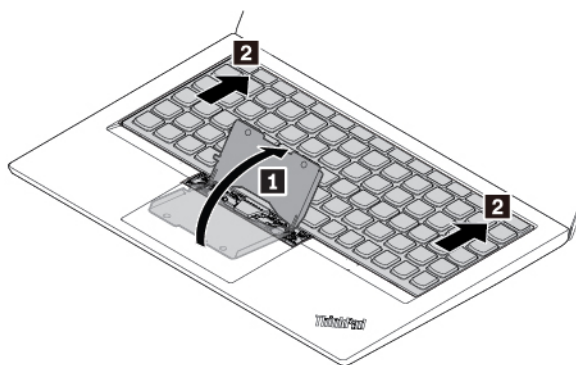
5. Lazítsa meg a billentyűzetet rögzítő csavarokat.



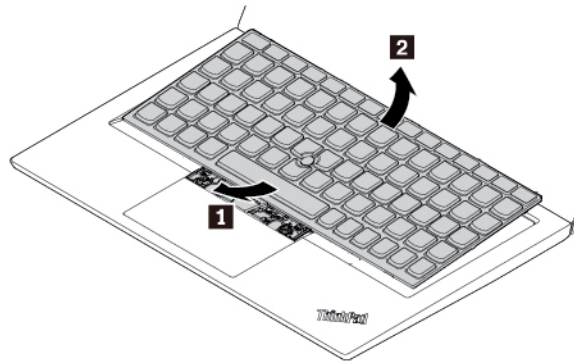
6. A látható módon helyezze a fület (c és d) a két csavarfej közelében lévő két horpadásba.



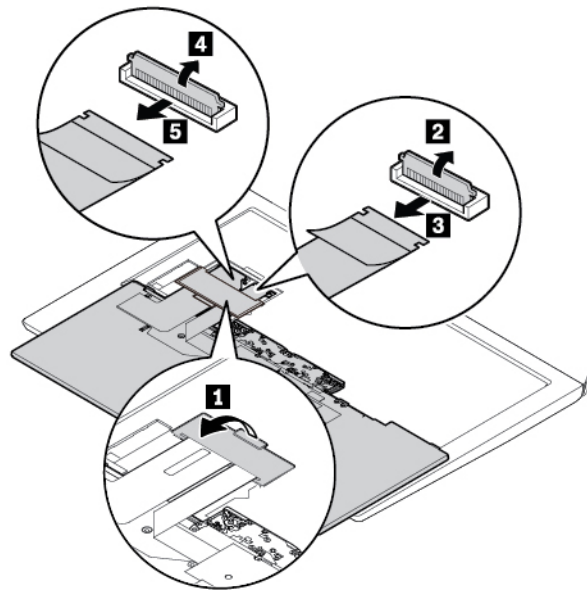
7. Az eszköz jelzett irányba történő elfordításával szabadítsa ki a billentyűzetet **1**. A billentyűzetkeret reteszeinek kioldásához nyomja a billentyűzetet a nyilakkal jelzett irányba **2**.



8. A nyíllal jelzett irányba fordítsa kissé fölfelé billentyűzetet **1**. Ezután fordítsa meg a billentyűzetet **2** a nyíllal jelzett irányba.

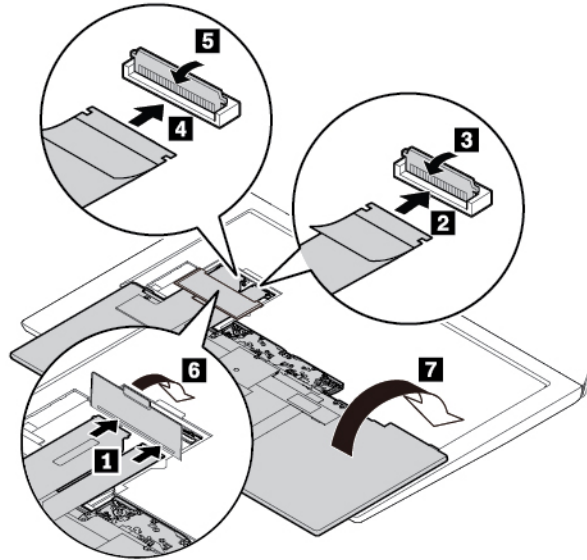


9. Helyezze a billentyűzetet a tenyérpihentetőre a jelzett módon. Nyissa ki a műanyag burkolatot, és válassza le a csatlakozókat. Távolítsa el a billentyűzetet.

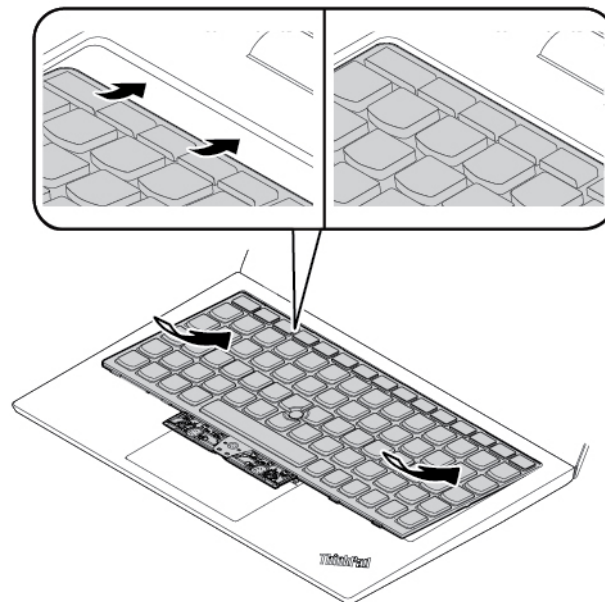


A billentyűzet beszerelése

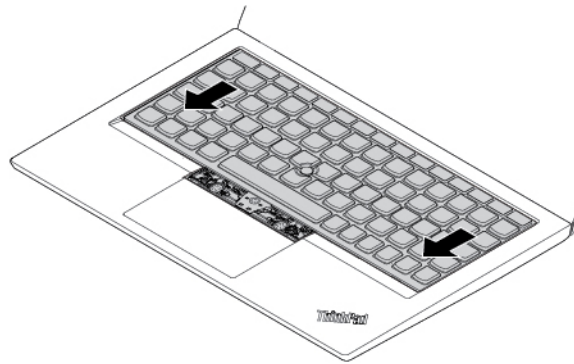
1. Vezesse át a billentyűzet kábelét a burkolaton, és a jelzett módon csatlakoztassa a csatlakozókat. Ezután zárja le a műanyag burkolatot, és fordítsa át a billentyűzetet.



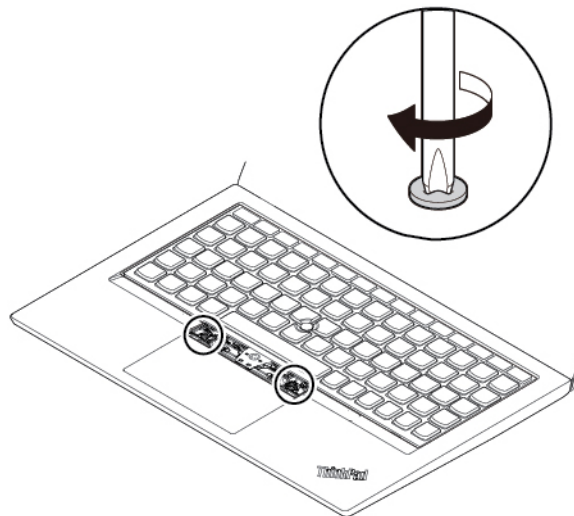
2. Az ábrán jelzett módon helyezze be a billentyűzetet a keretébe. Ügyeljen arra, hogy a billentyűzet felső széle (a számítógép képernyője felé eső széle) a billentyűzet kerete alá kerüljön.



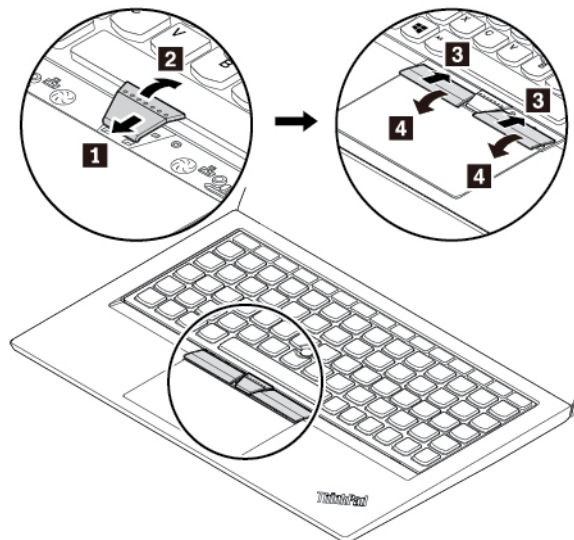
3. A nyilakkal jelezett irányba csúsztassa be a billentyűzetet. Ügyeljen rá, hogy a reteszek a billentyűzet kerete alatt rögzüljenek.



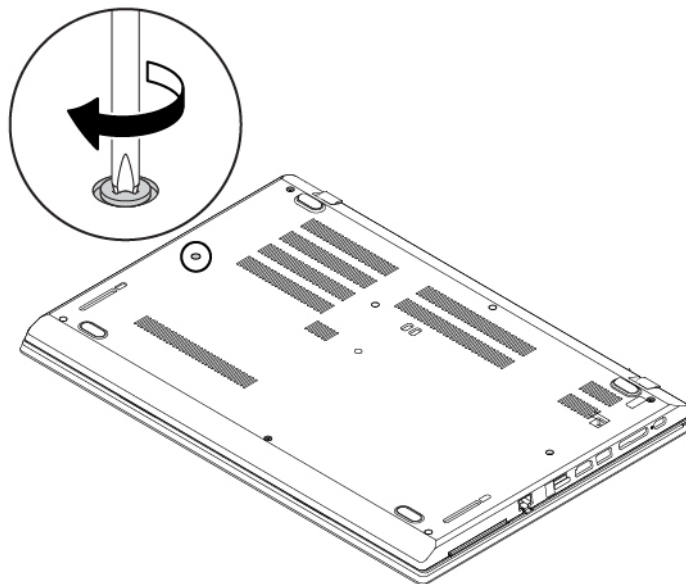
4. Szorítsa meg a billentyűzetet rögzítő csavarokat.



5. Vegye ki az új TrackPoint-gombokat az új billentyűzet csomagjából. A jelzett módon szerelje be az új TrackPoint-gombokat.



6. ThinkPad L580 gép esetén csukja be a számítógép kijelzőjét, és fordítsa meg a gépet. Ezután szorítsa meg a billentyűzet rögzítő csavart.



7. Csatlakoztassa a hálózati adaptert és az összes kábelt a számítógéphez.

10. fejezet Támogatás kérése

Ez a fejezet tájékoztatást nyújt arról, hogyan kaphat segítséget és támogatást a Lenovótól.

Mielőtt a Lenovo segítségét kérné

A számítógéppel kapcsolatban felmerülő problémák igen gyakran a hibakódok magyarázatainak értelmezésével, diagnosztikai programok futtatásával vagy a Lenovo támogatási webhelyének felkeresésével is megoldhatók.

A számítógép regisztrálása

A számítógép regisztrálása a Lenovo vállalattal. További információ: „A számítógép regisztrálása” oldalszám: 19.

Rendszerfrissítések letöltése

A számítógép működése során észlelt problémák frissített szoftver letöltésével orvosolhatók.

A frissített szoftver letöltéséhez látogasson el a következő webhelyre, majd kövesse a képernyőn megjelenő utasításokat:

<https://support.lenovo.com>

Információk feljegyzése

Mielőtt a Lenovo képviselőjének segítségét kérné, mindenképpen jegyezze fel a számítógéppel kapcsolatos következő adatokat.

Hibajelenségek és hibarészletek feljegyzése

Mielőtt segítséget kérne, gyűjtse össze a válaszokat a következő kérdésekre. Ezzel nagyban elősegíti a gyors segítségnyújtást.

- Mi a probléma? Folyamatosan vagy időszakonként jelentkeznek?
- Hibaüzenetet kap? Ha megjelenik hibakód, mi az?
- Milyen operációs rendszert használ? Mi az operációs rendszer verziója?
- Mely alkalmazások futottak, amikor a hiba megjelent?
- Előidézhető ismét a probléma? Ha igen, hogyan?

Rendszerinformációk feljegyzése

A számítógép sorozatszámát az alján lévő címkéről olvasható le. Jegyezze fel a készülék típusát és sorozatszámát.

- Mi a Lenovo termék neve?
- Mi a készülék típusa?
- Mi a sorozatszám?

Segítség és szerviz

Ha a Lenovo-termékekkel kapcsolatban segítségre, valamilyen szolgáltatásra vagy technikai támogatásra lenne szüksége, esetleg többet szeretne megtudni a Lenovo-termékekről, a Lenovo számos forrással tud segíteni.

A számítógépről és az előtelepített szoftvekről (ha vannak ilyenek) a számítógép dokumentációjában vagy a Lenovo támogatási webhelyén (<https://support.lenovo.com>) talál további információt. A dokumentáció többféle formátumban, így nyomtatva, online formában, fontos tudnivalókat tartalmazó fájlokban és súgófájlokban érhető el.

A Microsoft szervizcsomagok a Windows termékfrissítések legújabb forrásai. Az anyagok letölthetők (elképzeltető, hogy a csatlakozásért fizetni kell), valamint lemezekben is beszerezhetők. Bővebb tájékoztatásért és hivatkozásokért látogasson el a következő webhelyre <https://www.microsoft.com>. A Lenovo a telepítéssel együtt támogatást, a felmerült kérdésekre válaszadást és szervizcsomagokat is ajánl a Lenovo által előre telepített Microsoft Windows termékhez. További tájékoztatásért forduljon az Ügyfélszolgálati központhoz.

A Lenovo támogatási webhelye

A technikai támogatási információk a Lenovo támogatási webhelyén érhetők el: <https://support.lenovo.com>.

A weboldal a legfrissebb támogatási információkkal szolgál a következő témákban:

- Illesztőprogramok és szoftverek
- Diagnosztikai megoldások
- Termék- és szolgáltatási garancia
- Termékek és alkatrészek részletei
- Felhasználói kézikönyvek és útmutatók
- Tudásbázis és gyakran ismételt kérdések

Telefonos segítségkérés a Lenovótól

Ha megpróbálta a hibát elhárítani, de további segítségre van szüksége, akkor a jótállási időtartamon belül az ügyfélszolgálatától kaphat telefonos tájékoztatást és segítséget. A jótállási időszak alatt a következő szolgáltatások állnak rendelkezésre:

- Hibafelderítés – Képzett személyzet áll rendelkezésre, amely hardverprobléma esetén segítséget nyújt a hibafelderítésben és a probléma javításához szükséges lépések eldöntésében.
- Lenovo hardver javítás - Ha a problémát jótállással rendelkező Lenovo hardver okozza, képzett személyzet nyújt megfelelő szintű szolgáltatást.
- Műszaki változtatások kezelése – Esetenként előfordulhat, hogy az értékesítést követően valamely terméket módosítani kell. A hardverre vonatkozó Tervezési módosításokat (EC-keket) a Lenovo, vagy a Lenovo hivatalos viszonteladója hajtja végre.

Az alábbi tételek nem tartoznak bele a szolgáltatás körébe:

- A nem Lenovo által vagy annak részére gyártott alkatrészek cseréje vagy használata, valamint a nem garanciális alkatrészek
- Szoftverhiba forrásának azonosítása
- Az UEFI BIOS konfigurálása, mint a telepítés vagy a frissítés résztvevője
- Eszközmeghajtók változtatása, módosítása vagy frissítése
- Hálózati operációs rendszerek telepítése és karbantartása (NOS)
- Programok telepítése és karbantartása

A Lenovo-hardvertermékre vonatkozó, a Lenovo korlátozott jótállási nyilatkozatában megfogalmazott feltételek megismeréséhez nézze át a számítógéphez kapott *Biztonsági és jótállási kézikönyvben* olvasható „Jótállási tájékoztatót”.

Ha lehetséges, a dokumentum legyen a számítógép közelében a híváskor. Kérjük, töltsse le legfrissebb illesztőprogramokat és rendszerfrissítéseket, futtassa le a megfelelő diagnosztikákat és rögzítse a szükséges információkat, mielőtt telefonálna. A műszaki segélyszolgálat hívásakor legyenek kéznél az alábbi információk:

- A számítógép típusa és modellje
- A számítógép, a monitor és az egyéb alkotórészek gyári számát, vagy a vásárlást igazoló számlát
- A hiba leírását
- A hibaüzenetek pontos megfogalmazását
- A rendszer hardver- és szoftverkonfigurációs információit

Telefonszámok

A Lenovo országnak vagy régiónak megfelelő terméktámogatási telefonszámait a <https://pcsupport.lenovo.com/supportphonenumber> webhelyen, illetve a számítógéphez tartozó *Biztonsági és jótállási kézikönyvben* találhatók.

Megjegyzés: A telefonszámok bejelentés nélkül megváltozhatnak. Az ügyfélszolgálatok aktuális telefonszámait a következő webhelyen találhatók: <https://pcsupport.lenovo.com/supportphonenumber>. Ha az adott országhoz vagy régióhoz nincs megadva telefonszám, akkor lépjen kapcsolatba a Lenovo viszonteladójával vagy a Lenovo értékesítési képviselőjével.

További szolgáltatások vásárlása

A jótállási időszak során és az után is vásárolhat kiegészítő szolgáltatásokat. A szolgáltatások elérhetősége és neve az országtól vagy régiótól függően változhat.

Ezekről a szolgáltatásokról a következő helyen talál további információt: <https://www.lenovo.com/services>.

A. függelék Kiegészítő információk az Ubuntu operációs rendszerhez

Bizonyos országokban vagy régiókban a Lenovo lehetőséget biztosít az ügyfeleknek arra, hogy előtelepített Ubuntu® operációs rendszerrel rendeljenek számítógépeket.

Ha a számítógépén Ubuntu operációs rendszer van, akkor a számítógép használata előtt olvassa el a következő információkat. Hagyja figyelmen kívül a dokumentumban a Windows-alapú programokkal, segédprogramokkal és a Lenovo által előtelepített alkalmazásokkal kapcsolatos információkat.

A Lenovo korlátozott jótállás elérése

A termékre a Lenovo korlátozott jótállás (LLW) L505-0010-02 08/2011 verziójának feltételei vonatkoznak. A következő webhelyen több nyelven is elérhető a Lenovo korlátozott jótállás. A Lenovo korlátozott jótállás szövege a következő helyen található:

https://www.lenovo.com/warranty/llw_02

A Lenovo korlátozott jótállás megtalálható a számítógépen is előtelepítve. A Lenovo korlátozott jótállás a következő könyvtárban tekinthető át:

```
/usr/share/doc/lenovo-doc
```

Ha a Lenovo korlátozott jótállás nem érhető el a weboldalon vagy a számítógépen, akkor lépjen kapcsolatba a Lenovo helyi képviselőjével vagy viszonteladójával, és kérje a Lenovo korlátozott jótállás nyomtatott példányát.

Az Ubuntu súgójának megnyitása

Az Ubuntu súgórendszere részletes tájékoztatást nyújt az Ubuntu operációs rendszer használatáról. A súgó Unity-ből történő megnyitásához vigye a mutatót az indítósávra, és kattintson a **Súgó** ikonjára. Ha nem találja a **Súgó** ikonját az indítósávon, akkor kattintson a **Keresés** ikonra, és írja be a „súgó” szót.

Az Ubuntu operációs rendszerről a következő oldalon talál további információt:

<https://www.ubuntu.com>

Támogatással kapcsolatos tudnivalók

Ha segítségre, javításra, technikai támogatásra vagy további információkra van szüksége az Ubuntu operációs rendszerrel vagy más alkalmazásokkal kapcsolatban, akkor keresse fel az Ubuntu operációs rendszer értékesítőjét, vagy azt, aki az alkalmazást biztosított Önnek. Ha a számítógépben lévő hardverelemekkel kapcsolatos segítségre vagy támogatásra van szüksége, keresse fel a Lenovo vállalatot. A Lenovo felkeresésével kapcsolatos további információkért tekintse meg a *Felhasználói kézikönyvet* és a *Biztonsági és jótállási kézikönyvet*.

A legújabb *Felhasználói kézikönyv* és *Biztonsági és jótállási kézikönyv* a következő helyen érhető el:

<https://support.lenovo.com>

B. függelék Szabályozással kapcsolatos információk

Ez a fejezet a Lenovo-termékekkel kapcsolatos szabályozási és megfelelési információkat tartalmazza.

Tanúsítvánnyal kapcsolatos információk

A termék neve: ThinkPad L480

Megfeleléségi azonosító: TP00096A, TP00096B (csak Indiában)

Géptípusok: 20LS és 20LT

A termék neve: ThinkPad L580

Megfeleléségi azonosító: TP00097A, TP00097B (csak Indiában)

Géptípusok: 20LW és 20LX

A legfrissebb megfelelési információk a következő helyen érhetők el:

<https://www.lenovo.com/compliance>

Előírások címkéi

A jogi szabályozások által megkövetelt szabályozással kapcsolatos információk – országtól és a régiótól függően – az alábbi módok egyikén állhatnak rendelkezésre.

- A számítógép kartondobozának külsejére erősített címke
- A számítógépre erősített címke
- A számítógépen előtelepített, az elektronikus címkét tartalmazó képernyő (e-címke képernyője)

Az e-címke képernyője a következő módokon nyitható meg:

- Indítsa újra a számítógépet. Amikor megjelenik a logót tartalmazó képernyő, nyomja le az F9 billentyűt. Ekkor megjelenik az e-címke képernyője.
- Indítsa újra a számítógépet. Amikor megjelenik a logót tartalmazó képernyő, a Startup Interrupt menü megnyitásához nyomja le az Enter billentyűt, vagy koppintson az értesítési üzenetre. Ezután nyomja le az F9 billentyűt, vagy koppintson a Szabályozással kapcsolatos információk elemre. Ekkor megjelenik az e-címke képernyője.

Koreai e-címkére vonatkozó megjegyzés

이 제품은 전자적표시(e-labelling)가 되어있습니다.

Vezeték nélküli funkciókkal kapcsolatos információk

Ez a témakör a Lenovo-termékek vezeték nélküli funkcióiról tartalmaz információkat.

Vezeték nélküli együttműködés

A vezeték nélküli LAN-kártya úgy lett megtervezve, hogy együttműködjön minden olyan vezeték nélküli LAN-termékkel, amely DSSS (Direct Sequence Spread Spectrum), CCK (Complementary Code Keying) és/vagy OFDM (Orthogonal Frequency Division Multiplexing) rádiós technológián alapul, és megfelel a következőknek:

- A 802.11b/g szabványnak, a 802.11a/b/g, 802.11n vagy a 802.11ac jelű, vezeték nélküli helyi hálózatokra vonatkozó szabványnak, az Institute of Electrical and Electronics Engineers meghatározása és jóváhagyása szerint.
- A Wireless Fidelity (Wi-Fi®) tanúsítványnak, a Wi-Fi Alliance® meghatározása szerint.

Felhasználási környezet és egészség

Mivel a számítógépbe beépített vezeték nélküli kártyák megfelelnek a rádiófrekvenciás (RF) biztonsági szabványok és ajánlások előírásainak, a Lenovo meggyőződése, hogy a termék használata biztonságos a vásárlókra nézve. A szabványok és ajánlások a globális tudományos közösség konszenzusán alapulnak, és olyan tudományos munkacsoportok tanácskozásainak eredményeként születtek, amelyek folyamatosan nyomon követik és használják a széles körű kutatási irodalmat.

Bizonyos helyzetekben és környezetekben a vezeték nélküli eszközök használatát az épület kezelői vagy egy szervezet illetékes képviselői korlátozhatják. Ilyen helyzetek és területek például a következők:

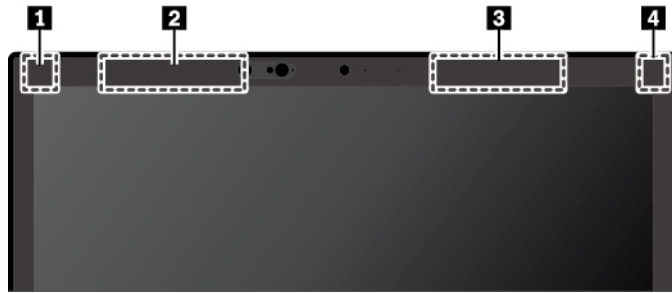
- Repülőgépek fedélzetén, kórházakban, üzemanyagtöltő állomások közelében, robbanásveszélyes helyeken (elektronikus indítóval felszerelt eszközök), orvosi implantátumok vagy test(b)en hordott elektronikus orvosi eszközök, mint például a szívritmus-szabályozók esetén.
- Minden más környezetben, ahol a más eszközökkel való interferálás vélhetőleg vagy bizonyítottan káros.

Ha bizonytalan az adott környezetben a vezeték nélküli eszközök használatát illetően (például repülőgépen vagy kórházban), a számítógép bekapcsolása előtt érdemes engedélyt kérni a vezeték nélküli eszközök használatához.

Az UltraConnect-rádiós antennák elhelyezkedése

A ThinkPad notebook számítógépek az optimális vétel érdekében a kijelzőbe beépített UltraConnect™ vezeték nélküli antennarendszerrel rendelkeznek, amelyek bárhol lehetővé teszik a vezeték nélküli kommunikációt.

Az alábbi ábrán a számítógép antennáinak az elhelyezkedése látható:



ThinkPad L480 számítógépek:

- ❶ Vezeték nélküli LAN-antenna (kiegészítő)
- ❷ Vezeték nélküli WAN-antenna (kiegészítő, rendelkezésre áll egyes modelleken)
- ❸ Vezeték nélküli WAN-antenna (fő, rendelkezésre áll egyes modelleken)
- ❹ Vezeték nélküli LAN-antenna (fő)

ThinkPad L580 számítógépek:

- ❶ Vezeték nélküli LAN-antenna (fő)
- ❷ Vezeték nélküli WAN-antenna (fő, rendelkezésre áll egyes modelleken)
- ❸ Vezeték nélküli WAN-antenna (kiegészítő, rendelkezésre áll egyes modelleken)
- ❹ Vezeték nélküli LAN-antenna (kiegészítő)

Megfelelési nyilatkozat vezeték nélküli rádióhoz

A vezeték nélküli kommunikációs berendezésekkel felszerelt számítógépmoდეllek minden olyan országban vagy régióban megfelelnek a rádiófrekvenciás és biztonsági előírásoknak, ahol engedélyezett a vezeték nélküli eszközök használata.

Brazil megfelelési nyilatkozat vezeték nélküli rádióhoz

Este equipamento não tem direito à proteção contra interferência prejudicial e não pode causar interferência em sistemas devidamente autorizados.

This equipment is not protected against harmful interference and may not cause interference with duly authorized systems.

Mexikói megfelelési nyilatkozat vezeték nélküli rádióhoz

Advertencia: En Mexico la operación de este equipo está sujeta a las siguientes dos condiciones: (1) es posible que este equipo o dispositivo no cause interferencia perjudicial y (2) este equipo o dispositivo debe aceptar cualquier interferencia, incluyendo la que pueda causar su operación no deseada.

A vezeték nélküli berendezések használatára vonatkozó hatósági megjegyzések megkeresése

A vezeték nélküli berendezések használatára vonatkozó hatósági szabályozással kapcsolatos megjegyzéseket a számítógéppel kapott *Regulatory Notice* kiadványban találja.

Ha a számítógépet a *Regulatory Notice* kiadvány nélkül kapta, a következő webhelyről töltheti le a dokumentumot:

<https://support.lenovo.com>

Tanúsítvány a teljes birtoklási költségről

Bizonyos modellek TCO-tanúsítvánnyal rendelkeznek, és a TCO-tanúsítvány emblémája látható rajtuk.

Megjegyzés: A TCO-tanúsítvány az informatikai termékek nemzetközi, harmadik fél által kibocsátott, fenntarthatóságra vonatkozó tanúsítvány. Részletek https://www.lenovo.com/us/en/pdf/social_responsibility/tco_certified.pdf.

Exportosztályozási nyilatkozat

Ez a termék az Egyesült Államok Export Adminisztrációs Szabályainak (EAR) hatálya alá tartozik, amelynek Exportosztályozási száma (ECCN) 5A992.c. A termék újra exportálható, kivéve az EAR E1 országlistában felsorolt, embargó alá eső országokat.

Elektromágneses kisugárzással kapcsolatos figyelmeztetések

A Szövetségi Hírközlési Tanács (FCC) szállítói megfelelőségi nyilatkozata

A következő információk a ThinkPad L480 és a ThinkPad L580 következő géptípusaira vonatkoznak: 20LS, 20LT, 20LW és 20LX.

This equipment has been tested and found to comply with the limits for a Class B digital device, pursuant to Part 15 of the FCC Rules. These limits are designed to provide reasonable protection against harmful interference in a residential installation. This equipment generates, uses, and can radiate radio frequency energy and, if not installed and used in accordance with the instructions, may cause harmful interference to radio communications. However, there is no guarantee that interference will not occur in a particular installation. If this equipment does cause harmful interference to radio or television reception, which can be determined by turning the equipment off and on, the user is encouraged to try to correct the interference by one or more of the following measures:

- Reorient or relocate the receiving antenna.
- Increase the separation between the equipment and receiver.
- Connect the equipment into an outlet on a circuit different from that to which the receiver is connected.
- Consult an authorized dealer or service representative for help.

Lenovo is not responsible for any radio or television interference caused by using other than recommended cables and connectors or by unauthorized changes or modifications to this equipment. Unauthorized changes or modifications could void the user's authority to operate the equipment.

This device complies with Part 15 of the FCC Rules. Operation is subject to the following two conditions: (1) this device may not cause harmful interference, and (2) this device must accept any interference received, including interference that may cause undesired operation.

Responsible Party:
Lenovo (United States) Incorporated
7001 Development Drive
Morrisville, NC 27560
Email: FCC@lenovo.com



Kanadai Ipari Szabvány B osztályú sugárzásmegfelelési nyilatkozat

CAN ICES-3(B)/NMB-3(B)

Megfelelés az Európai Unió előírásainak

Kapcsolatfelvétel az EU-ban: Lenovo (Slovakia), Landererova 12, 811 09 Bratislava, Slovakia



Az EMC-direktívára vonatkozó nyilatkozat: Ez a termék megfelel a 2014/30/EU számú, védelmi követelményekkel kapcsolatos EU bizottsági EMC-direktívának, amely a tagállamok elektromágneses kompatibilitással kapcsolatos törvényeinek harmonizációján alapul.

A termék az elvégzett bevizsgálás alapján megfelel a vonatkozó direktívákkal összhangba hozott európai szabványok B osztályú berendezésekkel szemben támasztott követelményeinek. A berendezés B osztályú követelményei a lakóterületeken belüli adatsugárzási szolgáltatásokkal szembeni megfelelő védelem biztosítását célozzák.

Rádióberendezésekkel kapcsolatos direktívára vonatkozó nyilatkozat: A termék megfelel az Európai Tanács 2014/53/EU számú, rádióberendezésekre vonatkozó direktívájában található összes követelménynek és alapfeltételnek, amely a tagállamok rádióberendezésekkel kapcsolatos törvényei alapján jött létre. A rendszer EU-s megfelelőségi nyilatkozatának és az EU-s, vezeték nélküli modulokra vonatkozó nyilatkozatnak a teljes szövege a következő webhelyeken tekinthető meg:

- Notebook számítógépekhez: <https://www.lenovo.com/eu-doc-notebooks>
- Táblagépekhez: <https://www.lenovo.com/eu-doc-tablets>

A Lenovo nem vállal felelősséget a termék nem javasolt módosításából adódó hibákért, beleértve a más gyártóktól származó kártyák használatát is. A termék az elvégzett bevizsgálás alapján megfelel a vonatkozó direktívákkal összhangba hozott európai szabványok B osztályú berendezésekkel szemben támasztott követelményeinek. A B osztályú berendezésekkel kapcsolatos előírások tipikus lakókörnyezetekből levezetett követelmények, melyek megfelelő védelmet biztosítanak a minősített kommunikációs berendezésekkel szembeni zavarok ellen.

Német B osztályú megfeleléssel kapcsolatos nyilatkozat

Hinweis zur Einhaltung der Klasse B zur elektromagnetischen Verträglichkeit

Dieses Produkt entspricht den Schutzanforderungen der EU-Richtlinie zur elektromagnetischen Verträglichkeit Angleichung der Rechtsvorschriften über die elektromagnetische Verträglichkeit in den EU-Mitgliedsstaaten und hält die Grenzwerte der Klasse B der Norm gemäß Richtlinie.

Um dieses sicherzustellen, sind die Geräte wie in den Handbüchern beschrieben zu installieren und zu betreiben. Des Weiteren dürfen auch nur von der Lenovo empfohlene Kabel angeschlossen werden. Lenovo übernimmt keine Verantwortung für die Einhaltung der Schutzanforderungen, wenn das Produkt ohne Zustimmung der Lenovo verändert bzw. wenn Erweiterungskomponenten von Fremdherstellern ohne Empfehlung der Lenovo gesteckt/eingebaut werden.

Zulassungsbescheinigung laut dem Deutschen Gesetz über die elektromagnetische Verträglichkeit von Betriebsmitteln, EMVG vom 20. Juli 2007 (früher Gesetz über die elektromagnetische Verträglichkeit von Geräten), bzw. der EU Richtlinie 2014/30/EU, der EU Richtlinie 2014/53/EU Artikel 3.1b), für Geräte der Klasse B.

Dieses Gerät ist berechtigt, in Übereinstimmung mit dem Deutschen EMVG das EG-Konformitätszeichen - CE - zu führen. Verantwortlich für die Konformitätserklärung nach Paragraf 5 des EMVG ist die Lenovo (Deutschland) GmbH, Meitnerstr. 9, D-70563 Stuttgart.

Japan VCCI B osztályú megfeleléssel kapcsolatos nyilatkozat

この装置は、クラスB機器です。この装置は、住宅環境で使用することを目的としていますが、この装置がラジオやテレビジョン受信機に近接して使用されると、受信障害を引き起こすことがあります。
取扱説明書に従って正しい取り扱いをして下さい。

VCCI-B

Japan megfelelési nyilatkozat olyan termékekre vonatkozóan, amelyek fázisonként legfeljebb 20 A vagy azzal egyenlő áramfelvétellel csatlakoznak az elektromos hálózathoz

日本の定格電流が 20A/相 以下の機器に対する高調波電流規制
高調波電流規格 JIS C 61000-3-2 適合品

A tápkábellel kapcsolatos megjegyzés Japánra vonatkozóan

The ac power cord shipped with your product can be used only for this specific product. Do not use the ac power cord for other devices.

本製品およびオプションに電源コード・セットが付属する場合は、それぞれ専用のものになっていますので他の電気機器には使用しないでください。

A Lenovo tajvani vonatkozású szervizinformációi

委製商/進口商名稱: 荷蘭商聯想股份有限公司台灣分公司
進口商地址: 台北市中山區北安路780號7樓
進口商電話: 0800-000-702 (代表號)

Eurázsiai megfelelési jelzés



Az Eurázsiai Unióra vonatkozó kiegészítő információk

Назначение	персональный компьютер для личного и служебного использования, для передачи данных, с поддержкой различных профилей подключения (Wi-Fi, Bluetooth и пр.).
Изготовитель	Леново ПЦ ХК Лимитед, 23/Ф Линколн Хаус, Тайку Плэйс 979 Кингз Роуд, Куарри Бэй, Гонконг (Lenovo PC HK Limited, 23/F Lincoln House, Taikoo Place 979 King's Road, Quarry Bay, Hong Kong)
Страна производства	Китай

Наименование и местонахождение уполномоченного изготовителем лица	ООО «Леново (Восточная Европа/Азия)» 143401, Московская область, г. Красногорск, бульвар Строителей, дом 4, корпус 1, помещение VII, тел. +7 495 645 83 38, факс +7 495 645 78 77.
Импортер	Наименование, адрес импортера и информация для связи с ним указаны на этикетке* на упаковке продукции. <i>*Согласно ГОСТ 2.601-2013 «Единая система конструкторской документации. Эксплуатационные документы», пункт 5.1, подпункт 5.1.2, этикетка является видом эксплуатационных документов.</i>
Дата изготовления (месяц и год)	Указана на этикетке* на упаковке продукции, в графе Date (дата указана в формате год-месяц-дата). Для получения более подробной информации посетите веб-сайт: https://support.lenovo.com
Единый знак обращения на рынке стран Таможенного союза	

Brazil hangos figyelmeztetés

Ouvir sons com mais de 85 decibéis por longos períodos pode provocar danos ao sistema auditivo.

C. függelék A különböző országokra és régiókra vonatkozó, WEEE-irányelvvel és újrahasznosítással kapcsolatos tudnivalók

Ez a fejezet a Lenovo-termékekkel kapcsolatos környezetvédelmi információkat tartalmazza.

Általános újrahasznosítási információk

A Lenovo arra biztatja az információs technológia (IT) körébe tartozó berendezések tulajdonosait, hogy felelősségteljesen járjanak el berendezéseik újrahasznosítása érdekében, amikor azok feleslegessé válnak. A Lenovo különféle programokat és szolgáltatásokat ajánl, amelyek segítik a számítástechnikai berendezések tulajdonosait a használt készülékek újrahasznosításában. A Lenovo-termékek újrahasznosításáról részletesen tájékozódhat a következő címen:

<https://www.lenovo.com/recycling>

A termékeinkkel kapcsolatos legfrissebb környezetvédelmi információk a következő helyen találhatóak:

<https://www.lenovo.com/ecodeclaration>

Fontos WEEE-információk



A Lenovo-termékeken található WEEE jelzés azokra az országokra vonatkozik, ahol érvényben vannak a WEEE-irányelvek és az elektronikus hulladékokra vonatkozó szabályozások (például az európai WEEE-direktíva vagy az elektronikus hulladékok kezelésére vonatkozó indiai szabályok). A berendezések a helyi előírások szerint vannak ellátva a leselejtezett elektromos és elektronikus berendezésekre vonatkozó (WEEE) előírásoknak való megfelelést tanúsító címkékkel. Ezek a szabályozások a használt berendezések visszavételének és újrahasznosításának keretrendszerét határozzák meg az egyes földrajzi régiókban. A különböző termékeken látható címke azt jelenti, hogy a terméket az élettartamának végén nem szabad kidobni, hanem az erre a célra felállított gyűjtőrendszerekben kell elhelyezni visszanyerés céljából.

A WEEE jelzéssel ellátott elektromos és elektronikus berendezések (EEE) felhasználói nem dobhatják ki az EEE-eszközöket osztályozás nélküli lakossági hulladékként azok életciklusa végén, hanem igénybe kell venniük a WEEE újrahasznosítására és visszavételére szolgáló begyűjtési programokat, és minimalizálniuk kell az EEE-eszközök veszélyes anyagok jelenléte következtében a környezetre és emberi egészségre gyakorolt hatását. A Lenovo elektromos és elektronikus berendezései (EEE) olyan alkatrészeket tartalmazhatnak, amelyek a termék életciklusának végén veszélyes hulladéknak számítanak.

Az elektromos és elektronikus berendezések, valamint az elektromos és elektronikus berendezések hulladékai (WEEE) díjmentesen leadhatók a vásárlás helyén, illetve az olyan kereskedőknél, akik a használt elektromos és elektronikus berendezésekhez vagy az elektromos és elektronikus berendezések hulladékaihoz hasonló elektromos és elektronikus berendezéseket értékesítenek.

További WEEE-információk:

<https://www.lenovo.com/recycling>

Elektromos és elektronikus berendezések hulladékaival kapcsolatos információk Magyarországon

A magyar törvények értelmében, a 197/2014 (VIII.1.) kormányrendelet 12. szakaszának (1)-(5) cikkében foglaltak szerint Lenovo mint gyártó állja a keletkező költségeket.

Újrahasznosításra vonatkozó japán nyilatkozat

Collecting and recycling a disused Lenovo computer or monitor

If you are a company employee and need to dispose of a Lenovo computer or monitor that is the property of the company, you must do so in accordance with the Law for Promotion of Effective Utilization of Resources. Computers and monitors are categorized as industrial waste and should be properly disposed of by an industrial waste disposal contractor certified by a local government. In accordance with the Law for Promotion of Effective Utilization of Resources, Lenovo Japan provides, through its PC Collecting and Recycling Services, for the collecting, reuse, and recycling of disused computers and monitors. For details, visit the Lenovo Web site at:

<https://www.lenovo.com/recycling/japan>

Pursuant to the Law for Promotion of Effective Utilization of Resources, the collecting and recycling of home-used computers and monitors by the manufacturer was begun on October 1, 2003. This service is provided free of charge for home-used computers sold after October 1, 2003. For details, go to:

<https://www.lenovo.com/recycling/japan>

Disposing of Lenovo computer components

Some Lenovo computer products sold in Japan may have components that contain heavy metals or other environmental sensitive substances. To properly dispose of disused components, such as a printed circuit board or drive, use the methods described above for collecting and recycling a disused computer or monitor.

Disposing of disused lithium batteries from Lenovo computers

A button-shaped lithium battery is installed inside your Lenovo computer to provide power to the computer clock while the computer is off or disconnected from the main power source. If you need to replace it with a new one, contact your place of purchase or contact Lenovo for service. If you need to dispose of a disused lithium battery, insulate it with vinyl tape, contact your place of purchase or an industrial-waste-disposal operator, and follow their instructions.

Disposal of a lithium battery must comply with local ordinances and regulations.

Disposing of a disused battery from Lenovo notebook computers

Your Lenovo notebook computer has a lithium ion battery or a nickel metal hydride battery. If you are a company employee who uses a Lenovo notebook computer and need to dispose of a battery, contact the proper person in Lenovo sales, service, or marketing, and follow that person's instructions. You also can refer to the instructions at:

<https://www.lenovo.com/jp/ja/environment/recycle/battery/>

If you use a Lenovo notebook computer at home and need to dispose of a battery, you must comply with local ordinances and regulations. You also can refer to the instructions at:

Brazíliaira vonatkozó újrahasznosítási információk

Declarações de Reciclagem no Brasil

Descarte de um Produto Lenovo Fora de Uso

Equipamentos elétricos e eletrônicos não devem ser descartados em lixo comum, mas enviados à pontos de coleta, autorizados pelo fabricante do produto para que sejam encaminhados e processados por empresas especializadas no manuseio de resíduos industriais, devidamente certificadas pelos órgãos ambientais, de acordo com a legislação local.

A Lenovo possui um canal específico para auxiliá-lo no descarte desses produtos. Caso você possua um produto Lenovo em situação de descarte, ligue para o nosso SAC ou encaminhe um e-mail para: reciclar@lenovo.com, informando o modelo, número de série e cidade, a fim de enviarmos as instruções para o correto descarte do seu produto Lenovo.

Az Európai Unióra vonatkozó akkumulátor-újrahasznosítási információk



Megjegyzés: A jelzés csak az Európai Unió (EU) tagállamaira vonatkozik.

Az akkumulátorok vagy azok csomagolásai az elemekről és akkumulátorokról, valamint a hulladékelemekről és -akkumulátorokról szóló, 2006/66/EC számú irányelvnek megfelelő jelzés vannak ellátva. Az irányelv a használt elemek és akkumulátorok visszavételének és újrahasznosításának keretrendszerét határozza meg az Európai Unión belül. A különböző elemeken látható címke azt jelenti, hogy az elemet az élettartamának végén nem szabad kidobni, hanem az irányelvnek megfelelően kell visszanyerni.

A 2006/66/EC számú európai irányelvnek megfelelően az elemek és akkumulátorok jelölése azt jelenti, hogy azokat külön kell összegyűjteni és újra kell hasznosítani az élettartamuk végén. Az elem címkéjén szerepelhet az elem gyártása során felhasznált fém kémiai szimbóluma is (Pb az ólom, Hg a higany és Cd a kadmium esetében). Az elemek és akkumulátorok használói nem dobhatják ki az elemeket és akkumulátorokat osztályozás nélküli lakossági hulladékként, hanem igénybe kell venniük az elemek és akkumulátorok újrahasznosítására, visszavételére és kezelésére szolgáló begyűjtési programokat. A vásárlók részvétele fontos a veszélyes anyagokat tartalmazó elemek és akkumulátorok környezetre és emberi egészségre gyakorolt esetleges hatásának minimalizálásához.

Ha a végfelhasználó elektromos és elektronikus berendezéseket (EEE) helyez el hulladékgyűjtő helyen vagy létesítményben, akkor az elhelyezés előtt el kell távolítania minden elemet és/vagy akkumulátort a berendezésből, és azokat külön, a kijelölt helyen kell elhelyeznie.

Lenovo-számítógépekből származó lítiumelemek és -akkumulátorok kiselejtezése

A Lenovo termékében korongelem típusú lítiumelem lehet. Az elem részletei a termék leírásában találhatóak. Ha ki kell cserélni az elemet, akkor keresse fel az értékesítőt vagy a Lenovo szervizét. A kiselejtezendő lítiumelemet tekerje be szigetelőszalaggal, keresse fel az értékesítőt, vagy menjen el egy hulladékudvarba, és kövesse a személyzet utasításait.

A Lenovo-termékek akkumulátorának kiselejtezése

A Lenovo készüléke Li-Ion vagy Ni-Mh akkumulátort tartalmazhat. Az akkumulátor részletei a termék leírásában találhatóak. A használaton kívüli, kiselejtezendő akkumulátort tekerje be szigetelőszalaggal, keresse fel a Lenovo értékesítőt, szervizét vagy az értékesítés helyét, illetve menjen el egy hulladékudvarba, és kövesse a személyzet utasításait. A termék felhasználói kézikönyvében lévő utasításokat ugyancsak követheti.

Az összegyűjtéssel és kezeléssel kapcsolatos információk a következő helyen találhatóak:

<https://www.lenovo.com/lenovo/environment>

Tajvanra vonatkozó akkumulátor-újrahasznosítási információk



廢電池請回收

Az Egyesült Államokra és Kanadára vonatkozó akkumulátor-újrahasznosítási információk



US & Canada Only

Kontinentális Kínára vonatkozó újrahasznosítási információk

《废弃电器电子产品回收处理管理条例》提示性说明

联想鼓励拥有联想品牌产品的用户当不再需要此类产品时，遵守国家废弃电器电子产品回收处理相关法律法规，将其交给当地具有国家认可的回收处理资质的厂商进行回收处理。更多回收服务信息，请点击进入<http://support.lenovo.com.cn/activity/551.htm>

D. függelék A különböző országok és régiók veszélyes anyagok korlátozására vonatkozó direktívája (RoHS)

A Lenovo-termékekkel kapcsolatos legfrissebb környezetvédelmi információk a következő helyen találhatóak:

<https://www.lenovo.com/ecodeclaration>

Európai Unió RoHS

Ez a Lenovo-termék a hozzá tartozó alkatrészekkel (kábelek stb.) együtt megfelel a 2011/65/EU számú, adott veszélyes anyagok elektronikai és elektromos eszközökben történő használatát szabályozó határozatban foglaltaknak („RoHS recast” vagy „RoHS 2”).

A Lenovo globális RoHS-megfelelőségéről a következő webhelyen tájékozódhat:

<https://www.lenovo.com/rohs-communication>

Török RoHS

The Lenovo product meets the requirements of the Republic of Turkey Directive on the Restriction of the Use of Certain Hazardous Substances in Waste Electrical and Electronic Equipment (WEEE).

Türkiye AEEE Yönetmeliğine Uygunluk Beyanı

Bu Lenovo ürünü, T.C. Çevre ve Orman Bakanlığı'nın "Atık Elektrik ve Elektronik Eşyalarda Bazı Zararlı Maddelerin Kullanımının Sınırlandırılmasına Dair Yönetmelik (AEEE)" direktiflerine uygundur.

AEEE Yönetmeliğine Uygundur.

Ukrainai RoHS

Цим підтверджуємо, що продукція Леново відповідає вимогам нормативних актів України, які обмежують вміст небезпечних речовин

Indiai RoHS

RoHS compliant as per E-Waste (Management) Rules.

RoHS, Kontinentális Kína

The information in the following table is applicable to products manufactured on or after January 1, 2015 for sale in the People's Republic of China.

产品中有害物质的名称及含量

部件名称	铅 (Pb)	汞 (Hg)	镉 (Cd)	六价铬 (Cr (VI))	多溴联苯 (PBB)	多溴二苯醚 (PBDE)
印刷电路板组件	X	○	○	○	○	○
硬盘	X	○	○	○	○	○
光驱	X	○	○	○	○	○
LCD 面板 (LED 背光源)	X	○	○	○	○	○
键盘	X	○	○	○	○	○
内存	X	○	○	○	○	○
电池	X	○	○	○	○	○
电源适配器	X	○	○	○	○	○
底壳、顶盖和扬声器	X	○	○	○	○	○

注：

本表依据SJ/T 11364的规定编制。

○：表示该有害物质在该部件所有均质材料中的含量均在 GB/T 26572 标准规定的限量要求以下。

X：表示该有害物质至少在该部件的某一均质材料中的含量超出 GB/T 26572 标准规定的限量要求。标有“X”的部件，皆因全球技术发展水平限制而无法实现有害物质的替代。印刷电路板组件包括印刷电路板（PCB）及其组件、集成电路（IC）和连接器。某些型号的产品可能不包含上表中的某些部件，请以实际购买机型为准。

图示：



在中华人民共和国境内销售的电子信息产品上将印有“环保使用期限”（EPuP）符号。圆圈中的数字代表产品的正常环保使用期限。

RoHS – Tajvan

單元 Unit	限用物質及其化學符號 Restricted substances and its chemical symbols					
	鉛Lead (Pb)	汞Mercury (Hg)	鎘Cadmium (Cd)	六價鉻 Hexavalent chromium (Cr ⁶⁺)	多溴聯苯 Polybrominated biphenyls (PBB)	多溴二苯醚 Polybrominated diphenyl ethers (PBDE)
印刷電路板組件	-	○	○	○	○	○
硬碟機	-	○	○	○	○	○
LCD面板 (LED背光源)	-	○	○	○	○	○
鍵盤	-	○	○	○	○	○
記憶體	-	○	○	○	○	○
電源供應器	-	○	○	○	○	○
底殼、頂蓋和喇叭	-	○	○	○	○	○
麥克風	-	○	○	○	○	○
攝影機	-	○	○	○	○	○
風扇	-	○	○	○	○	○
分離式電源線組	-	○	○	○	○	○
固態硬碟	-	○	○	○	○	○

備考1. “超出0.1 wt %”及“超出0.01 wt %”係指限用物質之百分比含量超出百分比含量基準值。
 Note 1: “Exceeding 0.1 wt %” and “exceeding 0.01 wt %” indicate that the percentage content of the restricted substance exceeds the reference percentage value of presence condition.

備考2. “○”係指該項限用物質之百分比含量未超出百分比含量基準值。
 Note 2: “○” indicates that the percentage content of the restricted substance does not exceed the percentage of reference value of presence.

備考3. “-”係指該項限用物質為排除項目。
 Note 3: The “-” indicates that the restricted substance corresponds to the exemption.

E. függelék Tájékoztató az ENERGY STAR modellről



Az ENERGY STAR® az Egyesült Államok Környezetvédelmi Ügynökségének és Energia Hivatalának közös programja, amelynek célja az energiahatékony termékek és módszerek révén a pénzügyi takarékoság és a környezet védelme.

A Lenovo elkötelezett abban, hogy ENERGY STAR minősítésű termékeket ajánljon vásárlóinak. Az ENERGY STAR jelölés a számítógépen rögzítve, illetve az energiaellátási beállítások felületén lehet látható. A Lenovo-számítógépek következő típusai (amennyiben ENERGY STAR jelzéssel rendelkeznek) úgy lettek tervezve és tesztelve, hogy megfeleljenek az ENERGY STAR program követelményeinek.

20LS, 20LT, 20LW és 20LX

Amennyiben ENERGY STAR minősítésű termékeket használ, és kihasználja a számítógép energiatakarékos funkciójának előnyeit, csökkentheti villamosenergia-fogyasztását. Csökkentett villamosenergia-fogyasztásával pénzt takaríthat meg, valamint hozzájárulhat a tisztább környezethez és az üvegházhatást okozó gázok kibocsátásának csökkentéséhez.

Az ENERGY STAR programról részletesen tájékozódhat a következő címen:

<https://www.energystar.gov>

A Lenovo arra biztatja, hogy hatékonyan használja fel az energiát a mindennapi működés során. A Lenovo – hogy segítse Önt ebbéli igyekezetében – előre beállítja az alábbi energiatakarékos funkciókat, amelyek életbe lépnek, amikor a megadott időn túl inaktív marad a számítógép:

Energiaséma: alapértelmezett (hálózati adapterhez csatlakoztatva)

- Kijelző kikapcsolása: 10 perc után
- Számítógép alvó üzemmódba helyezése: 30 perc után

Ha fel akarja ébreszteni a számítógépet alvó üzemmódból, akkor nyomja meg az Fn billentyűt a billentyűzeten. A beállításokról további tájékoztatást talál a Windows súgóinformációiban a számítógépén.

A Lenovo számítógép gyári kiszállításkor a Wake on LAN funkció engedélyezve van, és a beállítás érvényben marad akkor is, ha a számítógép alvó állapotba kerül. Ha nincs szükség arra, hogy a Wake on LAN funkció be legyen állítva, amikor a számítógép alvó állapotba kerül, akkor a Wake on LAN funkció kikapcsolásával csökkentheti az energiafelhasználást és folytathatja az alvó módot.

A Wake on LAN funkció alvó állapotban való kikapcsolásához tegye a következőket:

1. Nyissa meg a Vezérlőpultot, és váltson kategóriánézetre. Kattintson a **Hardver és hang** → **Eszközkezelő** elemekre.
2. Az Eszközkezelő ablakban bontsa ki a **Hálózati kártyákat**.

3. Kattintson jobb egérgombbal a hálózati kártyára, majd a **Tulajdonságok** elemre.
4. Kattintson az **Energiagazdálkodás** fülre.
5. Törölje **Az eszköz felébresztheti a számítógépet** jelölőnégyzet beállítását.
6. Kattintson az **OK** gombra.

F. függelék Megjegyzések

Előfordulhat, hogy a Lenovo nem tudja minden országban biztosítani az ebben a dokumentumban szereplő összes terméket, funkciót vagy lehetőséget. Az adott országokban rendelkezésre álló termékekről és szolgáltatásokról a helyi Lenovo képviselők szolgálnak felvilágosítással. A Lenovo termékekre, programokra vagy szolgáltatásokra vonatkozó hivatkozások sem állítani, sem sugallni nem kívánják, hogy az adott helyzetben csak a Lenovo termékeit, programjait vagy szolgáltatásait lehet alkalmazni. Minden olyan működésében azonos termék, program vagy szolgáltatás alkalmazható, amely nem sérti a Lenovo szellemi tulajdonjogát. Minden ilyen termék, program és szolgáltatás működésének megítélése és ellenőrzése természetesen a felhasználó felelőssége.

A dokumentum tartalmával kapcsolatban a Lenovo vállalatnak bejegyzett vagy bejegyzés alatt álló szabadalmi lehetnek. Jelen dokumentum nem ad semmiféle jogos licencet ezen szabadalmakhoz. Írásos licenckérelmeket a következő címre küldhet:

*Lenovo (United States), Inc.
1009 Think Place - Building One
Morrisville, NC 27560
U.S.A.
Attention: Lenovo Director of Licensing*

A LENOVO EZT A KIADVÁNYT AZ ADOTT FORMÁBAN ADJA KÖZRE, ÉS SEMMIFÉLE KÖZVETETT VAGY KÖZVETLEN JÓTÁLLÁST NEM VÁLLAL TÖBBEK KÖZÖTT, DE NEM KIZÁRÓLAG, ADOTT CÉLRA TÖRTÉNŐ ALKALMASSÁGGAL, ELADHATÓSÁGGAL KAPCSOLATBAN. Egyes joghatóságok nem engedik meg a közvetett vagy közvetlen garanciavállalás visszautasítását bizonyos tranzakciókra, így a fenti állítás nem feltétlenül vonatkozik Önre.

Jelen dokumentum tartalmazhat technikai, illetve szerkesztési hibákat. Az itt található információk bizonyos időnként módosulnak, a változásokat a dokumentum új kiadásai tartalmazzák. A Lenovo előzetes értesítés nélkül javításokat és/vagy módosításokat végezhet az itt szereplő terméke(ke)n és/vagy alkalmazás(ok)on.

Az e dokumentumban leírt termékek nem implantációk vagy olyan életmentő berendezések számára készültek, amelyeknél a hibás működés személyi sérüléshez vagy halálhoz vezethet. Az ebben a dokumentumban szereplő információk nem vonatkoznak a Lenovo termékek leírásaira vagy jótállási feltételeire, és nem módosítják azokat. Az ebben a dokumentumban szereplő adatok közül semmi sem tekinthető licencszerződésként vagy jótállásként a Lenovo vagy egy harmadik fél szellemi tulajdonával kapcsolatban. Az ebben a dokumentumban szereplő információk egyike sem egy adott környezetből származik, ezért csak illusztrációnak tekinthetők. Az egyéb működési környezetben tapasztalt eredmények eltérőek lehetnek.

A Lenovo belátása szerint bármilyen formában felhasználhatja és továbbadhatja a felhasználóktól származó adatokat anélkül, hogy a felhasználó felé ebből bármilyen kötelezettsége származna.

Bármilyen, e kiadványban szereplő, nem Lenovo weboldalra történő hivatkozás kizárólag kényelmi szempontból szerepel, és az adott webhelyek semmiféle támogatását nem célozza. Az ilyen webhelyeken található anyagok nem képezik az adott Lenovo termék dokumentációjának részét, így ezek használata csak saját felelősségre történhet.

A dokumentumban található teljesítményadatok ellenőrzött környezetben kerültek meghatározásra. Ennek következtében a más működési körülmények között kapott adatok jelentősen különbözhetnek a dokumentumban megadottaktól. Egyes mérések fejlesztői szintű rendszereken kerültek végrehajtásra, így nincs garancia arra, hogy ezek a mérések az általánosan hozzáférhető rendszerek

esetében is. Továbbá bizonyos mérések következtetés útján kerültek becslésre. A tényleges értékek eltérhetnek. A dokumentum felhasználóinak ellenőrizni kell az adatok alkalmazhatóságát az adott környezetben.

A dokumentum szerzői jogai a Lenovóhoz tartoznak. A dokumentumra nem vonatkoznak a termékhez esetleg mellékelt, nyílt forráskódú szoftverekre érvényes licencszerződések, beleértve a Linux-szerződés(ek)e)t is. A Lenovo értesítés nélkül bármikor módosíthatja a dokumentumot.

A számítógéphez elérhető legfrissebb dokumentáció a következő webhelyen található:

<https://support.lenovo.com>

G. függelék Védjegyek

A LENOVO, a LENOVO-embléma, a THINKPAD, a THINKPAD-embléma, a TRACKPOINT és az ULTRACONNECT a Lenovo védjegye. Az Intel, az Intel SpeedStep, az Optane és a Thunderbolt az Intel Corporation vagy leányvállalatainak védjegyei az Egyesült Államokban és/vagy más országokban. A Microsoft, a Windows, a Direct3D, a BitLocker és a Cortana a Microsoft vállalatcsoport védjegye. A Mini DisplayPort (mDP) és a DisplayPort a Video Electronics Standards Association védjegye. Az Ubuntu a Canonical Ltd. bejegyzett védjegye. A HDMI és HDMI High-Definition Multimedia Interface kifejezések a HDMI Licensing LLC védjegyei az Egyesült Államokban és más országokban. A Wi-Fi, a Wi-Fi Alliance, a WiGig és a Miracast a Wi-Fi Alliance bejegyzett védjegye. Az NVIDIA az NVIDIA Corporation bejegyzett védjegye. Az USB-C az USB Implementers Forum védjegye. A többi védjegy a megfelelő védjegytulajdonos védjegye. © 2018 Lenovo.

Lenovo