

# ThinkPad®

L380/L380 Yoga

S2 3rd Gen/S2 Yoga 3rd Gen

Setup Guide

Guia de Instalação

دليل الإعداد

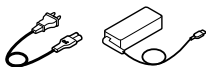
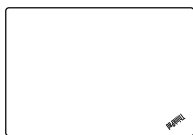
Guide de configuration

Guía de configuración

**Lenovo™**

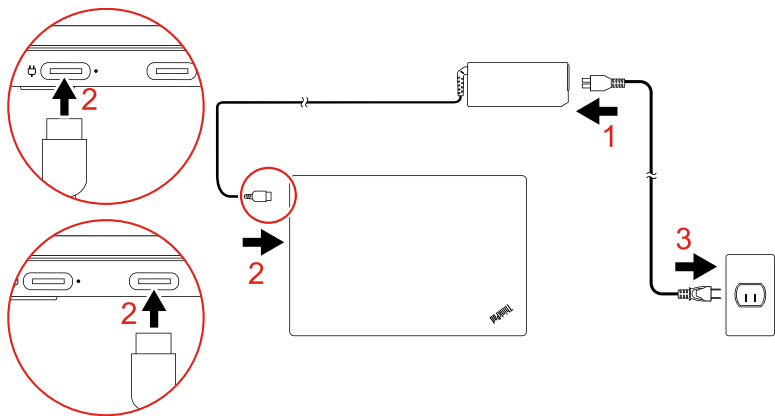
⌵ Unpack | Desembale | فك الحزمة | Déballer |  
Desempaquetar

---



⌵ Initial setup | Configuração inicial | الإعداد الأولي |  
Configuration initiale | Configuración inicial

---

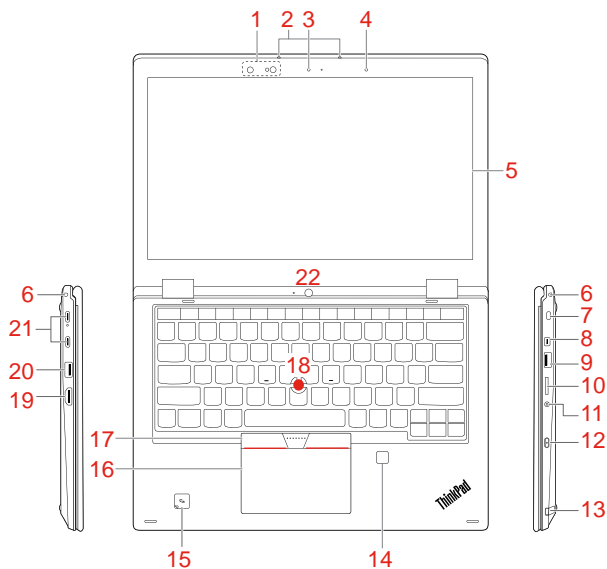


⌵ E-manual | Manual eletrônico | الدليل الإلكتروني | Manuel  
en ligne | Manual electrónico

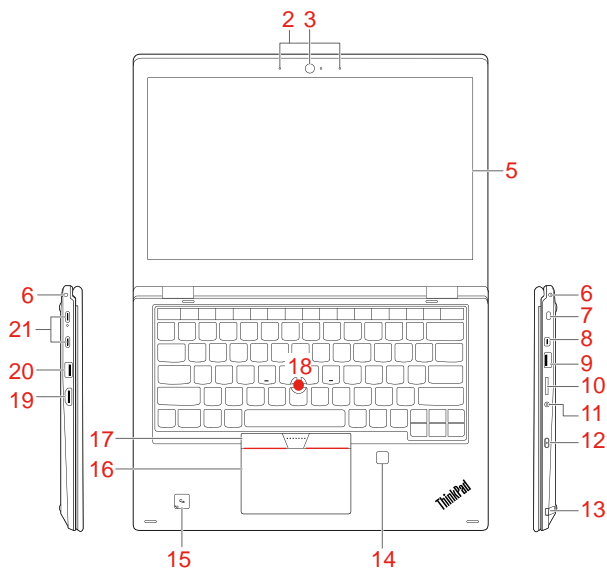
---



### L380 Yoga/S2 Yoga 3rd Gen



### L380/S2 3rd Gen



[English]

1. Infrared camera \*
  2. Microphones
  3. Front camera
  4. Ambient light sensor \*
  5. Multi-touch screen \*
  6. Pen tether hole
  7. Security-lock slot
  8. Mini Ethernet connector
  9. USB 3.1 connector Gen 1
  10. MicroSD card slot
  11. Audio connector
  12. Power button
  13. Pen slot (with a ThinkPad Pen Pro installed on some models)
  14. Fingerprint reader \*
  15. NFC label \*
  16. Trackpad
  17. TrackPoint® buttons
  18. TrackPoint pointing stick
  19. HDMI™ connector
  20. Always On USB 3.1 connector Gen 1
  21. USB-C™ connectors
  22. Rear camera (for tablet mode) \*
- \* Available on some models

Note: Before storing the computer, close the computer lid to protect the display and keyboard.

[Português]

1. Câmera infravermelha \*
  2. Microfones
  3. Câmera frontal
  4. Sensor de iluminação ambiente \*
  5. Tela multitoque \*
  6. Orifício de amarra da caneta
  7. Slot para trava de segurança
  8. Miniconector Ethernet
  9. Conector USB 3.1 Gen 1
  10. Slot para cartões MicroSD
  11. Conector de áudio
  12. Botão de energia
  13. Slot de caneta (com uma ThinkPad Pen Pro instalada em alguns modelos)
  14. Leitor de impressões digitais \*
  15. Rótulo de NFC \*
  16. Trackpad
  17. Botões do TrackPoint®
  18. Haste apontadora do TrackPoint
  19. Conector HDMI™
  20. Conector Always On USB 3.1 Gen 1
  21. Conectores USB-C™
  22. Câmera traseira (para o modo de tablet) \*
- \* Disponível em alguns modelos

Observação: antes de armazenar o computador, feche a tampa do computador para proteger o monitor e o teclado.

- |   |  |
|---|--|
| 1. كاميرا تعمل بالأشعة تحت الحمراء *                    | 2. الميكروفونات                                |
| 3. الكاميرا الأمامية                                    | 4. أداة استشعار الضوء المحيط *                 |
| 5. شاشة اللمس المتعدد *                                 | 6. فتحة ربط القلم                              |
| 7. فتحة قفل الأمان                                      | 8. موصل Ethernet صغير                          |
| 9. موصل USB 3.1 Gen 1                                   | 10. فتحة بطاقة microSD                         |
| 11. موصل صوت  | 12. زر الطاقة                                  |
| 13. فتحة القلم (مع تثبيت ThinkPad Pen Pro في بعض الطرز) | 14. قارئ بصمات الأصابع *                       |
| 15. ملصق NFC *  | 16. لوحة اللمس                                 |
| 17. أزرار TrackPoint®                                   | 18. عصا تأشير TrackPoint                       |
| 19. موصل HDMI™  | 20. موصل Always On USB 3.1 Gen 1               |
| 21. موصلات USB-C™                                       | 22. الكاميرا الخلفية (لوضع الكمبيوتر اللوحي) * |
- \* متاح في بعض الطرز
- ملاحظة: قبل تخزين الكمبيوتر، قم بإغلاق غطاء الكمبيوتر لحماية الشاشة ولوحة المفاتيح.

## [Français]

- |  |  |
|--|--|
| 1. Caméra infrarouge *   | 2. Microphones                               |
| 3. Caméra avant  | 4. Détecteur de lumière ambiante *           |
| 5. Écran multitactile *  | 6. Orifice de maintien du stylet             |
| 7. Prise de sécurité   | 8. Mini-connecteur Ethernet                  |
| 9. Connecteur USB 3.1 Gen 1  | 10. Logement pour carte microSD              |
| 11. Connecteur audio   | 12. Bouton d'alimentation                    |
| 13. Logement du stylet (avec un stylet ThinkPad Pen Pro installé sur certains modèles) | 14. Lecteur d'empreintes digitales *         |
| 15. Étiquette NFC *  | 16. Pavé tactile                             |
| 17. Boutons TrackPoint®  | 18. Dispositif de pointage TrackPoint        |
| 19. Connecteur HDMI™   | 20. Un connecteur Always On USB 3.1 Gen 1    |
| 21. Connecteurs USB-C™   | 22. Caméra arrière (pour le mode Tablette) * |

\* Sur certains modèles

Remarque : avant de ranger votre ordinateur, fermez son capot afin de protéger l'écran et le clavier.

[Español]

1. Cámara de infrarrojos \*
2. Micrófonos
3. Cámara frontal
4. Sensor de luz ambiental \*
5. Pantalla multitáctil \*
6. Orificio de anclaje del lápiz
7. Ranura de bloqueo de seguridad
8. Conector mini Ethernet
9. Conector USB 3.1 Gen 1
10. Ranura de la tarjeta microSD
11. Conector de audio
12. Botón de inicio/apagado
13. Ranura del lápiz (con un ThinkPad Pen Pro instalado en algunos modelos)
14. Lector de huellas dactilares \*
15. Etiqueta de NFC \*
16. Dispositivo de área táctil
17. Botones del TrackPoint®
18. Pivote del TrackPoint
19. Conector HDMI™
20. Conector Always On USB 3.1 Gen 1
21. Conectores USB-C™
22. Cámara posterior (para la modalidad de tableta) \*

\* Disponible en algunos modelos

Nota: antes de almacenar el equipo, cierre la tapa del equipo para proteger la pantalla y el teclado.

### Compliance with the EU Radio Equipment Directive

The following applies to models with a radio device.

Hereby, Lenovo (Singapore) Pte. Ltd., declares that the radio equipment type ThinkPad L380, ThinkPad L380 Yoga™, ThinkPad S2 3rd Gen, and ThinkPad S2 Yoga 3rd Gen are in compliance with Directive 2014/53/EU.

For further information about EU regulatory compliance, refer to the *Safety and Warranty Guide* that comes with your computer.

### Conformidade com a Diretiva de Equipamento de Rádio da UE

O seguinte se aplica a modelos com dispositivo de rádio.

Por meio deste, a Lenovo (Singapore) Pte. Ltd. declara que o tipo de equipamento de rádio ThinkPad L380, ThinkPad L380 Yoga™, ThinkPad S2 3rd Gen e ThinkPad S2 Yoga 3rd Gen estão em conformidade com a Diretiva 2014/53/EU.

Para obter mais informações sobre conformidade regulamentar de EU, consulte o *Guia de Segurança e Garantia* que acompanha seu computador.

### التوافق مع توجيه الأجهزة اللاسلكية للاتحاد الأوروبي

ينطبق التالي على الطرز المزودة بجهاز لاسلكي.

تعلن شركة Lenovo (Singapore) Pte. Ltd. بموجب هذه الوثيقة، أن أنواع الأجهزة اللاسلكية ThinkPad L380 Yoga™ و ThinkPad S2 3rd Gen و ThinkPad S2 Yoga 3rd Gen تتوافق مع توجيه رقم 2014/53/EU.

لمزيد من المعلومات حول الامتثال التنظيمي في الاتحاد الأوروبي، راجع دليل الأمان والضمان الذي يصاحب هذا الكمبيوتر.

### Conformité à la directive de l'Union européenne concernant l'équipement radio

La déclaration suivante s'applique aux modèles avec périphérique radio.

Par la présente, Lenovo (Singapore) Pte. Ltd., déclare que l'équipement radio type ThinkPad L380, ThinkPad L380 Yoga™, ThinkPad S2 3rd Gen et ThinkPad S2 Yoga 3rd Gen sont conformes à la Directive 2014 /53/EU.

Pour en savoir plus sur la conformité aux réglementations de l'UE, reportez-vous au document *Consignes de sécurité et déclaration de garantie* livré avec votre ordinateur.

### Conformidad con la Directiva de equipos de radio de la UE

La siguiente información se aplica a los modelos con un dispositivo de radio.

Mediante el presente documento, Lenovo (Singapore) Pte. Ltd., declara que los equipos de radio tipo ThinkPad L380, ThinkPad L380 Yoga™, ThinkPad S2 3rd Gen y ThinkPad S2 Yoga 3rd Gen cumplen con la Directiva 2014/53/EU.

Para obtener más información acerca del cumplimiento de las normativas de la UE, consulte la *Guía de seguridad y garantía* que viene con el equipo.

### Specific Absorption Rate (ICNIRP)

YOUR DEVICE MEETS INTERNATIONAL GUIDELINES FOR EXPOSURE TO RADIO WAVES.

Your device is a radio transmitter and receiver. It is designed not to exceed the limits for exposure to radio waves (radio frequency electromagnetic fields) recommended by international guidelines. The guidelines were developed by an independent scientific organization (ICNIRP) and include a substantial safety margin designed to assure the safety of all persons, regardless of age and health.

The radio wave exposure guidelines use a unit of measurement known as the Specific Absorption Rate, or SAR. The Europe 10g SAR limit for mobile devices is 2.0 W/kg. Tests for SAR are conducted using standard operating positions with the device transmitting at its highest certified power level in all tested frequency bands. The highest SAR values under the ICNIRP guidelines for your device are as follows:

**Product:** ThinkPad L380, ThinkPad L380 Yoga, ThinkPad S2 3rd Gen, and ThinkPad S2 Yoga 3rd Gen (TP00091A)  
**Test condition:** Wi-Fi, Bluetooth  
**Maximum body-worn SAR:** 0.948 W/kg

During use, the actual SAR values for your device are usually well below the values stated. This is because, for purposes of system efficiency and to minimize interference on the network, the operating power of your mobile device is automatically decreased when full power is not needed for the data connection. The lower the power output of the device, the lower its SAR value.

If you are interested in further reducing your RF exposure then you can easily do so by limiting your usage or simply keeping the device away from the body.

## Taxa de Absorção Específica (ICNIRP)

SEU DISPOSITIVO ATENDE ÀS DIRETRIZES INTERNACIONAIS DE EXPOSIÇÃO A ONDAS DE RÁDIO.

Seu dispositivo é um transmissor e um receptor de rádio. Ele foi projetado para não exceder os limites para a exposição a ondas de rádio (campos eletromagnéticos de radiofrequência) recomendados por diretrizes internacionais. As diretrizes foram desenvolvidas por uma organização científica independente (ICNIRP) e incluem uma margem de segurança substancial projetada para garantir a segurança de todas as pessoas, independentemente da idade e das condições de saúde.

As diretrizes de exposição a ondas de rádio usam uma unidade de medição conhecida como uma Taxa de Absorção Específica, ou SAR. O limite da SAR de 10g na Europa para dispositivos móveis é 2,0 W/kg. Os testes para SAR são conduzidos utilizando posições de operação padrão com o dispositivo transmitindo ao nível certificado de energia mais alto em todas as bandas de frequência testadas. Os valores de SAR mais altos sob as diretrizes da ICNIRP para seu dispositivo são os seguintes:

**Produto:** ThinkPad L380, ThinkPad L380 Yoga, ThinkPad S2 3rd Gen e ThinkPad S2 Yoga 3rd Gen (TP00091A)

**Condição do teste:** Wi-Fi, Bluetooth  
**SAR máximo no corpo:** 0,948 W/kg

Durante o uso, os valores reais de SAR para o dispositivo geralmente estão bem abaixo dos valores declarados. Isso acontece porque, para fins de eficiência do sistema e para minimizar a interferência na rede, a energia de funcionamento do seu dispositivo móvel é diminuída automaticamente quando não é necessária energia total para a conexão de dados. Quanto mais baixa a saída de energia do dispositivo, menor será o valor de SAR.

Se você estiver interessado em reduzir mais ainda a exposição de RF, poderá fazer isso facilmente limitando seu uso ou mantendo o dispositivo distante do corpo.

## معدل الامتصاص النوعي (ICNIRP)

يلبي جهازك الإرشادات العالمية المتعلقة بالتعرض للموجات اللاسلكية.

إن جهازك عبارة عن جهاز إرسال واستقبال لاسلكي. وقد تم تصميمه بحيث لا يتجاوز الحدود الموضوعية على التعرض للموجات اللاسلكية (الحقول الكهرومغناطيسية للتردد اللاسلكي) التي توصي بها الإرشادات العالمية. وقد تم تطوير الإرشادات من قبل مؤسسة علمية مستقلة (ICNIRP)، وهي تتضمن هامشاً مهماً للأمان تم تصميمه لضمان سلامة جميع الأشخاص، بصرف النظر عن العمر والصحة.

تستخدم الإرشادات الخاصة بالتعرض للموجات اللاسلكية وحدة قياس تُعرف باسم معدل الامتصاص النوعي، أو SAR. في أوروبا، معدل الامتصاص النوعي 10 غرامات للأجهزة المحمولة هو 2,0 وات/كجم. تُدار اختبارات SAR باستخدام مواضع التشغيل القياسية حيث يجري الجهاز عمليات الإرسال وفق أعلى مستويات الطاقة المعتمدة في كل نطاقات التردد التي تم اختبارها. أعلى قيم لمعدل الامتصاص النوعي ضمن إرشادات ICNIRP لجهازك هي على الشكل التالي:

**المنتج:** ThinkPad L380 Yoga و ThinkPad L380 و ThinkPad S2 3rd Gen و ThinkPad S2 Yoga 3rd Gen (TP00091A)

**حالة الاختبار:** Wi-Fi و Bluetooth

الحد الأقصى لمعدل الامتصاص النوعي للارتداء على الجسم: 0,948 وات/كجم

أثناء الاستخدام، تكون قيم SAR الفعلية لجهازك أقل من القيم المذكورة بكثير. ويعود سبب ذلك إلى انخفاض طاقة تشغيل جهازك المحمول بشكل تلقائي إذا لم يكن هناك حاجة إلى الطاقة الكاملة لاتصال البيانات، لأغراض تتعلق بفعالية النظام ومن أجل تقليل التنبؤ على الشبكة. بقدر ما يكون خرج الطاقة لجهازك منخفضاً، تكون قيمة SAR الخاصة به أقل.

إذا أردت تقليل التعرض للتردد اللاسلكي بشكل أكبر، فيمكنك القيام بذلك بسهولة من خلال الحد من استخدام الجهاز أو بكل بساطة من خلال إبقاء الجسم بعيداً عن الجهاز.

## Débit d'absorption spécifique (ICNIRP)

VOTRE PÉRIPHÉRIQUE EST CONFORME AUX DIRECTIVES INTERNATIONALES RELATIVES À L'EXPOSITION AUX ONDES RADIOÉLECTRIQUES.

Votre périphérique est un transmetteur et un récepteur d'ondes radioélectriques. Il est conçu de sorte à ne pas dépasser les limites d'exposition aux ondes radioélectriques

(champs électromagnétiques de fréquence radio) recommandées par les directives internationales. Ces directives ont été édictées par une organisation scientifique indépendante (ICNIRP) et incluent une marge de sécurité substantielle, afin d'assurer la sécurité de tous, quels que soient l'âge et l'état de santé.

Les directives relatives à l'exposition aux ondes radioélectriques s'appuient sur une unité de mesure dénommée le Débit d'absorption spécifique, ou DAS. La limite DAS 10g pour l'Europe pour les périphériques mobiles est de 2,0 W/kg. Les tests DAS sont réalisés en plaçant le périphérique dans diverses positions de fonctionnement standard et à un taux de transmission maximal selon son niveau de puissance homologué, dans toutes les bandes de fréquence testées. Les valeurs DAS maximales de votre périphérique, selon les directives ICNIRP sont les suivantes :

**Produit :** ThinkPad L380, ThinkPad L380 Yoga, ThinkPad S2 3rd Gen et ThinkPad S2 Yoga 3rd Gen (TP00091A)

**Test d'état :** Wi-Fi, Bluetooth

**Valeur SAR maximale :** 0,948 W/kg

Au cours de son utilisation, les valeur DAS de votre périphériques sont en général largement inférieures à celles répertoriées. En effet, la puissance de fonctionnement de votre périphérique mobile est automatiquement réduite lorsque celui-ci ne nécessite pas d'utiliser ses capacités maximales en vue d'une connexion mobile, et ce afin d'optimiser les performances du système et de minimiser les interférences avec le réseau. Plus la puissance de sortie du périphérique sera réduite, plus sa valeur DAS sera moindre.

Si vous souhaitez réduire davantage votre exposition aux fréquences radio, vous pouvez aisément limiter votre utilisation ou bien vous maintenir à distance de votre périphérique.

## Tasa de absorción específica (ICNIRP)

EL DISPOSITIVO CUMPLE CON LAS PAUTAS INTERNACIONALES DE EXPOSICIÓN A ONDAS DE RADIO.

El dispositivo es un transmisor y receptor de radio. Está diseñado para no superar los límites de exposición a ondas de radio (campos electromagnéticos de radiofrecuencia) recomendados según las pautas internacionales. Las pautas fueron desarrolladas por una organización científica independiente (ICNIRP) e incluyen un margen de seguridad importante que garantiza la seguridad de todas las personas, independientemente de su edad o salud.

Las pautas de exposición a ondas de radio utilizan una unidad de medida conocida como tasa de absorción específica (SAR, por sus siglas en inglés). El límite de SAR de 10 g para los dispositivos móviles en Europa es de 2,0 W/kg. Las pruebas de SAR se realizan utilizando posiciones de funcionamiento estándar con el dispositivo en transmisión en su nivel de potencia certificada más alto en todas las bandas de frecuencia probadas.

A continuación se indican los valores de SAR más altos según las pautas de ICNIRP para su dispositivo:

**Producto:** ThinkPad L380, ThinkPad L380 Yoga, ThinkPad S2 3rd Gen y ThinkPad S2 Yoga 3rd Gen (TP00091A)

**Condición de prueba:** Wi-Fi, Bluetooth

**SAR máximo implantado en el cuerpo:** 0,948 W/kg

Durante el uso, los valores reales de SAR para el dispositivo normalmente están muy por debajo de los indicados. Esto ocurre porque, para fines de eficiencia del sistema y para minimizar la interferencia en la red, la potencia de funcionamiento del dispositivo móvil se reduce automáticamente cuando no se necesita toda la potencia para la conexión de datos. Mientras menor sea la salida de potencia del dispositivo, menor será su valor de SAR.

Si le interesa reducir más la exposición a RF, puede hacerlo fácilmente limitando su uso o simplemente manteniendo el dispositivo alejado del cuerpo.

---

**First Edition (January 2018)**  
**© Copyright Lenovo 2018**

LIMITED AND RESTRICTED RIGHTS NOTICE: If data or software is delivered pursuant to a General Services Administration "GSA" contract, use, reproduction, or disclosure is subject to restrictions set forth in Contract No. GS-35F-05925.

**Reduce | Reuse | Recycle**

