

**ThinkPad**® L14 Gen 1 / L15 Gen 1

# Setup Guide

Guide de configuration

Einrichtungsanleitung

Guida di configurazione

Installatiegids

Manual de Configuração

**Lenovo**

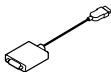
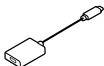
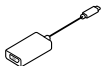
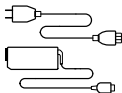
For Barcode Position Only

Printed in China

PN: SP40T80222

# Initial Setup

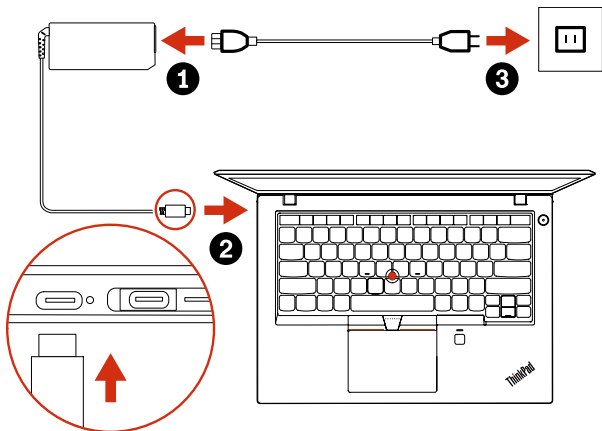
Configuration iniziale | Erstkonfiguration | Configurazione iniziale | Eerste installatie |  
Configuração inicial



\* Lenovo USB-C to VGA  
Adapter

\* Lenovo USB-C to  
DisplayPort Adapter

\* Lenovo HDMI to VGA  
Adapter

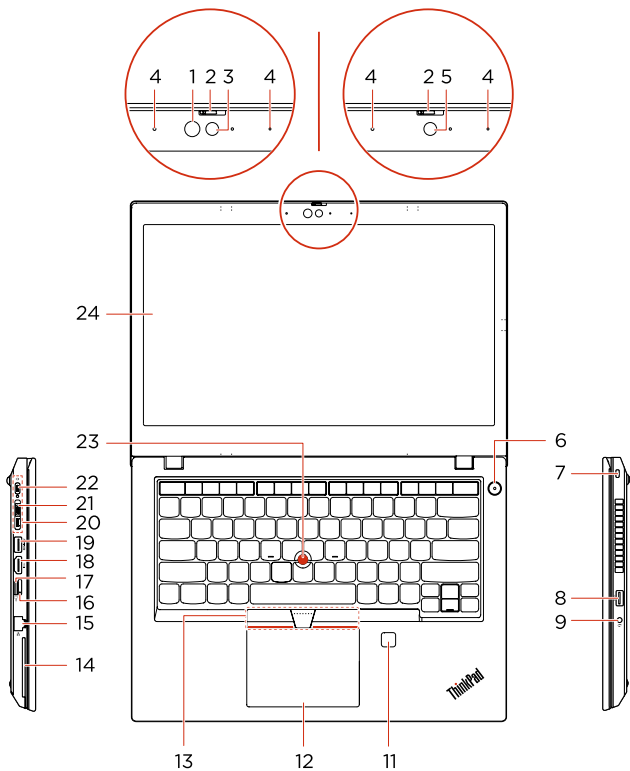


\* For selected models | Sur certains modèles | Für ausgewählte Modelle | Per alcuni modelli | Voor bepaalde modellen | Em modelos selecionados

# Overview

Présentation | Überblick | Panoramica | Overzicht | Descrição geral

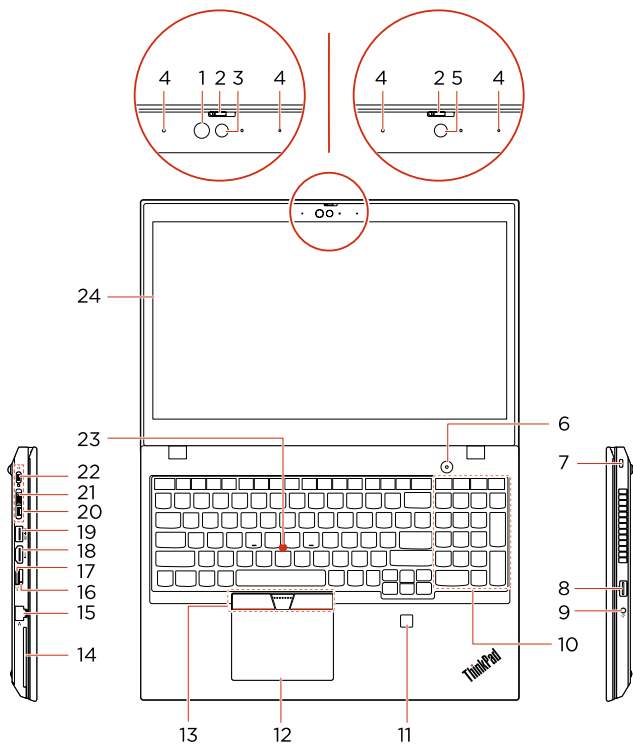
## L14 Gen 1



# Overview

Présentation | Überblick | Panoramica | Overzicht | Descrição geral

## L15 Gen 1



- \* 1. Infrared LED
- \* 2. ThinkShutter
- \* 3. Camera with IR function
- 4. Microphones
- \* 5. Camera
- 6. Power button
- 7. Security-lock slot
- 8. USB 3.2 connector Gen 1
- 9. Audio connector
- 10. Numeric keypad
- \* 11. Fingerprint reader
- 12. Trackpad
- 13. TrackPoint® buttons
- \* 14. Smart-card slot
- 15. Ethernet connector
- \* 16. Nano-SIM-card slot
- 17. microSD-card slot
- 18. HDMI™ connector
- 19. Always On USB 3.2 connector Gen 1
- 20. Docking-station connector
- 21. USB-C™ (3.2 Gen 2) connector
- 22. USB-C (3.2 Gen 1) connector
- 23. TrackPoint pointing stick
- \* 24. Multi-touch screen

**i** Read the statement on USB transfer rate in the *User Guide*. Refer to the *Safety and Warranty Guide* for accessing the *User Guide*.


- \* 1. Voyant infrarouge
- \* 2. ThinkShutter
- \* 3. Caméra avec fonction infrarouge
- 4. Microphones
- \* 5. Caméra
- 6. Bouton d'alimentation
- 7. Prise de sécurité
- 8. Connecteur USB 3.2 Gen 1
- 9. Connecteur audio
- 10. Pavé numérique
- \* 11. Lecteur d'empreintes digitales
- 12. Pavé tactile
- 13. Boutons TrackPoint®
- \* 14. Logement pour carte à puce
- 15. Connecteur Ethernet
- \* 16. Logement pour carte nano-SIM
- 17. Logement pour carte microSD
- 18. Connecteur HDMI™
- 19. Connecteur Always On USB 3.2 Gen 1
- 20. Connecteur de la station d'accueil
- 21. Connecteur USB-C™ (3.2 Gen 2)
- 22. Connecteur USB-C (3.2 Gen 1)
- 23. Dispositif de pointage TrackPoint
- \* 24. Écran tactile multipoint

**i** Lire la déclaration sur le taux de transfert USB dans le *Guide d'utilisation*. Consulter les *Consignes de sécurité et déclaration de garantie* pour accéder au *Guide d'utilisation*.

- \* 1. Infrarot-LED
- \* 2. ThinkShutter
- \* 3. Kamera mit IR-Funktion
- 4. Mikrofone
- \* 5. Kamera
- 6. Betriebsspannungsschalter
- 7. Schlitz für Sicherheitsschloss
- 8. USB 3.2-Anschluss Gen 1
- 9. Audioanschluss
- 10. Numerischer Tastenblock
- \* 11. Lesegerät für Fingerabdrücke
- 12. Trackpad
- 13. TrackPoint®-Klicktasten
- \* 14. Smart-Card-Steckplatz
- 15. Ethernet-Anschluss
- \* 16. Nano-SIM-Kartensteckplatz
- 17. MicroSD-Kartensteckplatz
- 18. HDMI™-Anschluss
- 19. Always On USB 3.2-Anschluss Gen 1
- 20. Andockstationsanschluss
- 21. USB-C™-Anschluss (3.2 Gen 2)
- 22. USB-C-Anschluss (3.2 Gen 1)
- 23. TrackPoint-Stift
- \* 24. Multitouchscreen

 Lesen Sie den Hinweis zur USB-Übertragungsrate im *Benutzerhandbuch*. Informationen zum Zugriff auf das *Benutzerhandbuch* finden Sie im *Handbuch Sicherheit und Garantie*.

- \* 1. LED a infrarossi
- \* 2. ThinkShutter
- \* 3. Fotocamera con funzione IR
- 4. Microfoni
- \* 5. Fotocamera
- 6. Pulsante di alimentazione
- 7. Slot del blocco di sicurezza
- 8. Connettore USB 3.2 Gen 1
- 9. Connettore audio
- 10. Tastierino numerico
- \* 11. Lettore di impronte digitali
- 12. Trackpad
- 13. Pulsanti TrackPoint®
- \* 14. Slot per Smart Card
- 15. Connettore Ethernet
- \* 16. Slot per schede nano-SIM
- 17. Slot per schede microSD
- 18. Connettore HDMI™
- 19. Connettore Always On USB 3.2 Gen 1
- 20. Connettore della docking station
- 21. Connettore USB-C™ (3.2 Gen 2)
- 22. Connettore USB-C (3.2 Gen 1)
- 23. Levetta di puntamento TrackPoint
- \* 24. Schermo multitouch

 Leggere le informazioni sulla velocità di trasferimento USB nella *Guida per l'utente*. Fare riferimento alla *Guida in materia di sicurezza e garanzia* per accedere alla *Guida per l'utente*.

- \* 1. Infrarood-lampje
- \* 2. ThinkShutter
- \* 3. Camera met IR-functie
- 4. Microfoons
- \* 5. Camera
- 6. Aan/uit-knop
- 7. Beveiligingsslot
- 8. USB 3.2 Gen 1-aansluiting
- 9. Audioaansluiting
- 10. Numeriek toetsenblok
- \* 11. Vingerafdruklezer
- 12. Trackpad
- 13. TrackPoint®-knoppen
- \* 14. Sleuf voor Smartcard
- 15. Ethernet-aansluiting
- \* 16. Nano-SIM-kaartsleuf
- 17. MicroSD-kaartsleuf
- 18. HDMI™-aansluiting
- 19. Always On USB 3.2 Gen 1-aansluiting
- 20. Aansluiting voor dockingstation
- 21. USB-C™ (3.2 Gen 2)-aansluiting
- 22. USB-C (3.2 Gen 1)-aansluiting
- 23. TrackPoint-aanwijsknopje
- \* 24. Multitouch-scherm

**i** Lees de verklaring over de USB-overdrachtssnelheid in de *Gebruikershandleiding*. Raadpleeg de *Handleiding veiligheid en garantie* voor toegang tot de *Gebruikershandleiding*.

- \* 1. LED infravermelho
- \* 2. ThinkShutter
- \* 3. Câmara com função de IV
- 4. Microfones
- \* 5. Câmara
- 6. Botão para ligar/desligar
- 7. Ranhura de bloqueio para segurança
- 8. Conector USB 3.2 Gen 1
- 9. Conector de áudio
- 10. Teclado numérico
- \* 11. Leitor de impressões digitais
- 12. Painel tátil
- 13. Botões do TrackPoint®
- \* 14. Ranhura para cartões Smart Card
- 15. Conector Ethernet
- \* 16. Ranhura para cartões nano-SIM
- 17. Ranhura para cartões microSD
- 18. Conector HDMI™
- 19. Conector Always On USB 3.2 Gen 1
- 20. Conector de base de expansão
- 21. Conector USB-C™ (3.2 Gen 2)
- 22. Conector USB-C (3.2 Gen 1)
- 23. Ponto de deslocamento do rato TrackPoint
- \* 24. Ecrã multitoque

**i** Leia a declaração relativa à velocidade de transferência USB no *Manual do Utilizador*. Consulte o *Manual de Segurança e Garantia* para aceder ao *Manual do Utilizador*.

# Customer Replaceable Units (CRUs)

---

Unités remplaçables par l'utilisateur (CRU) | CRUs (Customer Replaceable Units - durch den Kunden austauschbare Funktionseinheiten) | Customer Replaceable Unit (CRU) | Customer Replaceable Units (CRU's) | Unidades Substituíveis pelo Cliente (CRUs, Customer Replaceable Units)

- ac power adapter
- Base cover assembly
- Keyboard
- Memory module
- \* • M.2 solid-state drive
- \* • Nano-SIM-card tray
- Power cord
- \* • USB and audio board
- \* • Wireless WAN card

Refer to the *User Guide* for CRU definition.

- Boîtier d'alimentation
- Cache de la base
- Clavier
- Module de mémoire
- \* • Disque SSD M.2
- \* • Plateau pour carte nano-SIM
- Cordon d'alimentation
- \* • Carte USB et audio
- \* • Carte WAN sans fil

Consultez le *guide d'utilisation* pour la définition de la CRU.

- Netzteil
- Baugruppe der unteren Abdeckung
- Tastatur
- Speichermodul
- \* • M.2 Solid-State-Laufwerk
- \* • Nano-SIM-Karteneinschub
- Netzkabel
- \* • USB- und Audio-Karte
- \* • Karte für drahtlose WAN-Verbindungen

Definition für CRU siehe *Benutzerhandbuch*.

- Adattatore di alimentazione CA
- Assieme del coperchio della base
- Tastiera
- Modulo di memoria
- \* • Unità SSD M.2
- \* • Vassoio per schede nano-SIM
- Cavo di alimentazione
- \* • Scheda audio e USB
- \* • Scheda WWAN

Per la definizione di CRU, consultare la *Guida per l'utente*.

- Netvoedingsadapter
- Klep aan de onderkant van de computer
- Toetsenbord
- Geheugenmodule
- \* • M.2 SSD-station
- \* • Nano-SIM-kaartlade
- Netsnoer
- \* • USB- en audiokaart
- \* • Draadloos WAN-kaart

Raadpleeg de *gebruikershandleiding* voor de definitie van CRU.

- Transformador CA
- Conjunto da cobertura da base
- Teclado
- Módulo de memória
- \* • Disco de memória sólida M.2
- \* • Tabuleiro para cartões nano-SIM
- Cabo de alimentação
- \* • Placa USB e de áudio
- \* • Placa WAN sem fios

Consulte o *Manual do Utilizador* para obter uma definição de CRU.



# Additional information

Informations complémentaires | Zusätzliche Informationen | Informazioni aggiuntive | Aanvullende informatie | Informações adicionais

## European Union (EU) / United Kingdom (UK) – Radio Equipment Compliance

Hereby, Lenovo declares that the radio equipment type ThinkPad L14 Gen 1 / L15 Gen 1 is in compliance with Directive 2014/53/EU, as well as UK Radio Equipment Regulations SI 2017 No. 1206.

The full texts of the system declarations of conformity are available at:  
<https://www.lenovo.com/us/en/compliance/eu-doc> for EU and  
<https://www.lenovo.com/us/en/compliance/uk-doc> for UK.

This radio equipment operates with the following frequency bands and maximum radio-frequency power:

Technology	Frequency band [MHz]	Maximum transmit power
WLAN 802.11b/g/n/ax	2400 - 2483.5	< 20 dBm
WLAN 802.11a/n/ac/ax	5150 - 5725	< 23 dBm
WLAN 802.11a/n/ac/ax	5725 - 5875	< 13.98 dBm
Bluetooth BR/EDR/LE	2400 - 2483.5	< 20 dBm
WWAN UMTS	1/8	< 24.5 dBm
WWAN LTE	1/3/7/8/20/28	< 24 dBm

Usage of this device is limited to indoor use in the WLAN band 5150 – 5350 MHz.

## Union européenne / Royaume-Uni - Conformité à la directive concernant l'équipement radio

Lenovo déclare par la présente que les équipements radio de type ThinkPad L14 Gen 1/L15 Gen 1 sont conformes à la Directive 2014/53/EU ainsi qu'à la réglementation SI 2017 n° 1206 relative à l'équipement radio au Royaume-Uni.

Le texte complet des déclarations de conformité concernant les systèmes est disponible à l'adresse Internet suivante :  
<https://www.lenovo.com/us/en/compliance/eu-doc> pour l'Union européenne et  
<https://www.lenovo.com/us/en/compliance/uk-doc> pour le Royaume-Uni.

Cet équipement radio utilise les bandes de fréquences suivantes et une alimentation à haute fréquence maximum :

Technologie	Bande de fréquence [MHz]	Niveau de puissance de transmission maximal
WLAN 802.11b/g/n/ax	2 400 - 2 483,5	< 20 dBm
WLAN 802.11a/n/ac/ax	5 150 - 5 725	< 23 dBm
WLAN 802.11a/n/ac/ax	5 725 - 5 875	< 13,98 dBm
Bluetooth BR/EDR/LE	2 400 - 2 483,5	< 20 dBm
WWAN UMTS	1/8	< 24,5 dBm
WWAN LTE	1/3/7/8/20/28	< 24 dBm

Ce périphérique ne peut être utilisé qu'à l'intérieur, dans la bande de fréquences WLAN de 5 150 à 5 350 MHz.

## Europäische Union (EU) / Vereinigtes Königreich (UK) - Erfüllung der Funkanlagen-Richtlinie

Lenovo erklärt hiermit, dass die Funkgeräte vom Typ ThinkPad L14 Gen 1/L15 Gen 1 der EU-Richtlinie 2014/53/EU entsprechen und die UK-Funkanlagen-Richtlinie SI 2017/1206 erfüllen.

Der vollständige Wortlaut der Konformitätserklärungen für das System ist verfügbar unter:  
<https://www.lenovo.com/us/en/compliance/eu-doc> für die EU und  
<https://www.lenovo.com/us/en/compliance/uk-doc> für UK.

Dieses Funkgerät arbeitet mit den folgenden Frequenzbändern und der folgenden maximalen HF-Leistung:

Technologie	Frequenzband [MHz]	Maximale Übertragungsleistung
WLAN 802.11b/g/n/ax	2.400 - 2.483,5	< 20 dBm
WLAN 802.11a/n/ac/ax	5.150 - 5.725	< 23 dBm
WLAN 802.11a/n/ac/ax	5.725 - 5.875	< 13,98 dBm
Bluetooth BR/EDR/LE	2.400 - 2.483,5	< 20 dBm
WWAN UMTS	1/8	< 24,5 dBm
WWAN LTE	1/3/7/8/20/28	< 24 dBm

Die Verwendung dieser Einheit ist im Innenbereich auf das Frequenzband von 5.150 bis 5.350 MHz beschränkt.

## Conformità alla direttiva sulle apparecchiature radio per l'Unione Europea (UE) / il Regno Unito (UK)

Con la presente documentazione, Lenovo dichiara che i tipi di apparecchiatura radio ThinkPad L14 Gen 1/L15 Gen 1 sono conformi alla direttiva 2014/53/UE e alle normative per le apparecchiature radio del Regno Unito, decreto ministeriale n. 1206 del 2017.

I testi integrali delle dichiarazioni di conformità dei sistemi sono disponibili all'indirizzo:

<https://www.lenovo.com/us/en/compliance/eu-doc> per l'Unione Europea e  
<https://www.lenovo.com/us/en/compliance/uk-doc> per il Regno Unito.

Questa apparecchiatura radio funziona con le seguenti bande di frequenza e di alimentazione a radiofrequenza massime:

Tecnologia	Banda di frequenza [MHz]	Potenza di trasmissione massima
WLAN 802.11b/g/n/ax	2.400 - 2.483,5	< 20 dBm
WLAN 802.11a/n/ac/ax	5.150 - 5.725	< 23 dBm
WLAN 802.11a/n/ac/ax	5.725 - 5.875	< 13,98 dBm
Bluetooth BR/EDR/LE	2.400 - 2.483,5	< 20 dBm
WWAN UMTS	1/8	< 24,5 dBm
WWAN LTE	1/3/7/8/20/28	< 24 dBm

L'utilizzo di questo dispositivo è limitato ad ambienti chiusi in banda WLAN compresa 5.150 e 5.350 MHz.

## Europese Unie (EU) / Verenigd Koninkrijk (VK) – Naleving van richtlijnen voor radioapparatuur

Hierbij verklaart Lenovo dat de radioapparatuur van het type ThinkPad L14 Gen 1/L15 Gen 1 voldoet aan Richtlijn 2014/53/EU en aan de Britse regelgeving voor radioapparatuur SI 2017 No. 1206.

De volledige tekst van de conformiteitsverklaringen voor dit systeem is beschikbaar op:

<https://www.lenovo.com/us/en/compliance/eu-doc> voor de EU en  
<https://www.lenovo.com/us/en/compliance/uk-doc> voor het VK.

Deze radioapparatuur werkt met de volgende frequentiebanden en maximaal radiofrequentievermogen:

Tecnologie	Frequentieband [MHz]	Maximaal zendvermogen
WLAN 802.11b/g/n/ax	2400 - 2483,5	< 20 dBm
WLAN 802.11a/n/ac/ax	5150 - 5725	< 23 dBm
WLAN 802.11a/n/ac/ax	5725 - 5875	< 13,98 dBm
Bluetooth BR/EDR/LE	2400 - 2483,5	< 20 dBm
WWAN UMTS	1/8	< 24,5 dBm
WWAN LTE	1/3/7/8/20/28	< 24 dBm

Gebruik van dit apparaat is beperkt tot gebruik binnenshuis in de WLAN-band van 5150 tot 5350 MHz.

## União Europeia (UE) / Reino Unido (RU) – Conformidade com o Equipamento de Rádio

Pelo presente, a Lenovo declara que os tipos de equipamento de rádio ThinkPad L14 Gen 1/L15 Gen 1 estão em conformidade com a Diretiva 2014/53/UE, bem como os Regulamentos sobre Equipamento de Rádio do Reino Unido SI 2017 N.º 1206.

Os textos completos das declarações de conformidade do sistema estão disponíveis em: <https://www.lenovo.com/us/en/compliance/eu-doc> para a UE e <https://www.lenovo.com/us/en/compliance/uk-doc> para o RU.

Este equipamento de rádio funciona com as seguintes bandas de frequência e potência de radiofrequência máxima:

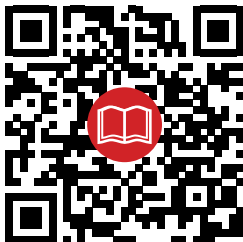
Tecnologia	Banda de frequência [MHz]	Potência de transmissão máxima
WLAN 802.11b/g/n/ax	2400 - 2483,5	< 20 dBm
WLAN 802.11a/n/ac/ax	5150 - 5725	< 23 dBm
WLAN 802.11a/n/ac/ax	5725 - 5875	< 13,98 dBm
Bluetooth BR/EDR/LE	2400 - 2483,5	< 20 dBm
WWAN UMTS	1/8	< 24,5 dBm
WWAN LTE	1/3/7/8/20/28	< 24 dBm

A utilização deste dispositivo é limitada à utilização no interior na banda WLAN 5150 - 5350 MHz.

# E-manual

---

Manuel électronique | E-Handbuch | Manuale elettronico | E-handleiding | Manual electrónico



---

**Second Edition (May 2021)**

**© Copyright Lenovo 2020,2021.**

LIMITED AND RESTRICTED RIGHTS NOTICE: If data or software is delivered pursuant to a General Services Administration "GSA" contract, use, reproduction, or disclosure is subject to restrictions set forth in Contract No. GS-35F-05925.

**Reduce | Reuse | Recycle**



