

L14 Gen 1 および L15 Gen 1

ユーザー・ガイド

Lenovo
ThinkPad



Lenovo

はじめにお読みください

本書および本書で紹介する製品をご使用になる前に、以下に記載されているドキュメントを読んで理解してください。

- 75 ページの 付録 A 「重要な安全上の注意」
- 「安全上の注意と保証についての手引き」
- 「セットアップ・ガイド」

第 5 版 (2024 年 1 月)

© Copyright Lenovo 2020, 2024.

制限付き権利に関する通知: データまたはソフトウェアが米国一般調達局 (GSA: General Services Administration) 契約に準じて提供される場合、使用、複製、または開示は契約番号 GS-35F-05925 に規定された制限に従うものとします。

目次

本書について	iii	ドッキング・ステーション	31
第1章. コンピューターを見る	1	前面	32
前面	1	背面	33
基面	3	ドッキング・ステーションを取り付ける	34
左側面	5	ドッキング・ステーションを切り離す	35
右側面	7	複数の外付けディスプレイを接続する	36
底面	8	第5章. コンピューターと情報を保護	37
機能および仕様	9	する	37
USB の転送速度に関する声明	10	コンピューターのロック	37
第2章. コンピューターを初めて使	11	パスワードの使用	37
う	11	パスワードの種類	37
ネットワークへの接続	11	パスワードの設定、変更、削除	39
有線イーサネットへの接続	11	電源喪失保護機能の使用 (一部のモデル)	40
Wi-Fi ネットワークへの接続	11	指紋センサーの使用 (一部のモデル)	40
セルラー・ネットワークへの接続	12	顔認証の使用 (一部のモデル)	41
Lenovo Commercial Vantage	12	ファイアウォールおよびアンチウィルス・プログラムの使用	41
Lenovo Quick Clean の使用	13	第6章. 詳細設定の構成	43
コンピューターとのやり取り	13	UEFI BIOS	43
キーボード・ショートカットの使用	14	UEFI BIOS とは	43
TrackPoint ポインティング・デバイスの使用	16	UEFI BIOS メニューを開く	43
トラックパッドの使用	17	UEFI BIOS インターフェース内を移動する	43
マルチタッチ・スクリーンの使用 (一部のモデル)	19	起動デバイスの変更	43
Intelligent Cooling 機能の使用	21	システム日付とシステム時刻の設定	44
マルチメディアの使用	21	UEFI BIOS の更新	44
オーディオの使用	21	Windows オペレーティング・システムおよびドライバのインストール	44
カメラの使用	21	第7章. CRU 交換部品	47
外付けモニターへの接続	22	CRU とは	47
第3章. コンピューターの探索	25	高速スタートアップと内蔵バッテリーを無効にする	47
電源の管理	25	CRU の交換	48
バッテリー状況のチェック	25	ベース・カバー・アセンブリー	48
コンピューターの充電	25	メモリー・モジュール	50
バッテリー寿命を最大限にする	26	ワイヤレス WAN カード (一部のモデル)	51
電源ボタンの動作の設定	27	ハードディスク・ドライブ・アセンブリー (一部のモデル)	53
電源プランの設定	27	M.2 ソリッド・ステート・ドライブ (ハードディスク搭載モデル)	56
データの転送	27	M.2 ソリッド・ステート・ドライブ (ハードディスクなしのモデル)	58
Bluetooth 接続の設定	27	キーボード	60
NFC 接続の設定 (一部の Intel モデル)	27	USB およびオーディオ・ボード (L14 Gen 1 のみ)	64
スマート・カードまたは microSD カードの使用 (一部のモデル)	28		
機内モード	29		
第4章. 付属品	31		
オプションの購入	31		

第 8 章. サービスとサポート	67	付録 B. ユーザー補助および人間工学	
よくある質問と答え	67	情報	89
エラー・メッセージ	68	付録 C. Linux オペレーティング・システムに関する補足情報.	91
ビープ音が鳴るエラー	69	付録 D. 規制および TCO 認証に関する	
自己ヘルプ・リソース	70	情報	93
Windows ラベル	71	付録 E. 特記事項および商標	107
電話によるサポート	71		
Lenovo に電話をかける前に	71		
Lenovo スマートセンター	72		
有償サービスの購入	73		
付録 A. 重要な安全上の注意	75		

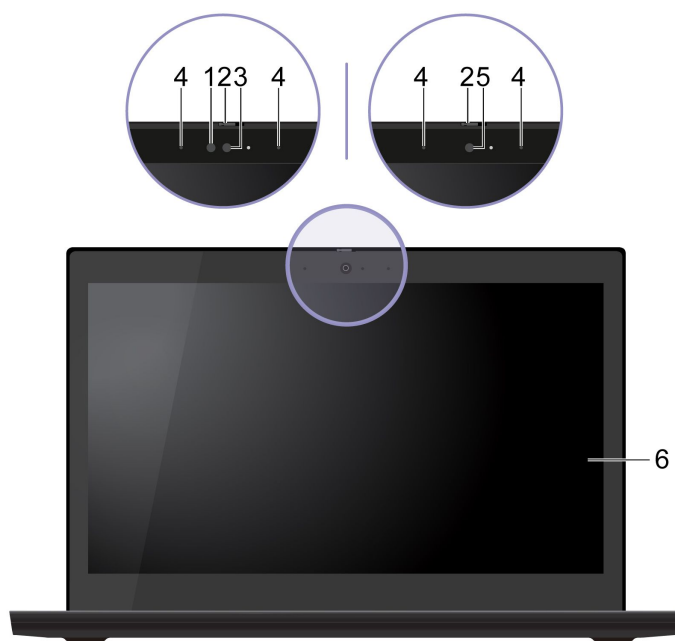
本書について

- この資料に示す図は、ご使用の製品とは異なる場合があります。
- モデルによっては、オプションの付属品、機能、およびソフトウェア・プログラムが、ご使用のコンピューターで使用できない場合があります。
- オペレーティング・システムとプログラムのバージョンによって、一部のユーザー・インターフェースに関する指示がご使用のコンピューターに該当しない場合があります。
- ドキュメントの内容は予告なしに変更される場合があります。Lenovo は、この「ユーザー・ガイド」など、コンピューターの資料に対して常時改善を行っています。最新のドキュメントを入手するには、<https://pcsupport.lenovo.com> にアクセスしてください。
- Microsoft® は、Windows Update を通じてWindows® オペレーティング・システムに定期的な機能変更を行っています。その結果、このドキュメントに記載されている情報の一部が古くなっている可能性があります。Microsoft のリソースで最新情報を参照してください。

第 1 章 コンピューターを見る

ThinkPad L14 Gen 1 および ThinkPad L15 Gen 1 は、異なるマイクロプロセッサに搭載されている場合があります。Intel® と Advanced Micro Devices (AMD) です。ここでは、Intel モデルおよび AMD モデルとは、異なるマイクロプロセッサを搭載したコンピューター・モデルを識別するために使用されます。

前面



-
- | | |
|------------------|--|
| 1. 赤外線 LED* | 赤外線 (IR) を放射します。顔認証でコンピューターにログインすると、赤外線発光ダイオード (LED) が点灯します。

注：LED はふさがらないでください。LED をふさぐと、IR 機能が正常に動作しない場合があります。 |
| 2. ThinkShutter* | ThinkShutter をスライドしてカメラのレンズのカバーを開閉します。プライバシーを保護するために作成されています。 |
| 3. IR 機能付きカメラ* | 顔認証を利用して、コンピューターにログインします。41 ページの「顔認証の使用 (一部のモデル)」を参照してください。

「スタート」メニューから「カメラ」をクリックして、写真を撮るか、ビデオを録画します。カメラの使用中は、カメラの横にあるインジケーターが点灯します。

撮影、ビデオチャット、ビデオ会議をサポートする他のアプリを使用している場合、カメラから必要な機能を有効にすると、カメラは自動的に起動します。 |
| 4. マイクロホン | サウンドをキャプチャーまたは録音します。 |
-

5. カメラ*

「スタート」メニューから「カメラ」をクリックして、写真を撮るか、ビデオを録画します。カメラの使用中は、カメラの横にあるインジケーターが点灯します。

撮影、ビデオチャット、ビデオ会議をサポートする他のアプリを使用している場合、カメラから必要な機能を有効にすると、カメラは自動的に起動します。

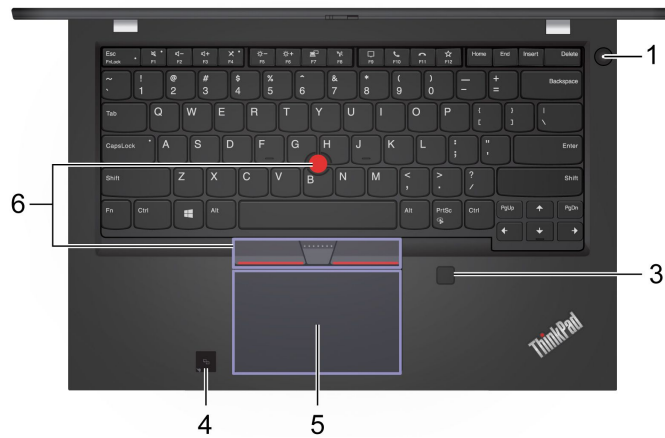
6. マルチタッチ・スクリーン*

シンプルなタッチ・ジェスチャーでコンピューターを使用できるようになります。19 ページの「マルチタッチ・スクリーンの使用 (一部のモデル)」を参照してください。

* 一部のモデル

基面


L14 Gen 1



L15 Gen 1



これを押してコンピューターの電源を入れるか、コンピューターをスリープ状態にします。

コンピューターの電源をオフにするには、「スタート」メニューを開き、 「電源」をクリックして、「シャットダウン」を選択します。

1. 電源ボタン

電源ボタンのインジケータは、コンピュータのシステム状況を示します。

- **3回の点滅:** コンピューターは電源に接続されています。
- **オン:** コンピューターの電源がオンになっています。
- **オフ:** コンピューターは、オフか休止状態です。
- **速い点滅:** コンピューターはスリープ状態または休止状態に移行中です。
- **遅い点滅:** コンピューターはスリープ状態です。

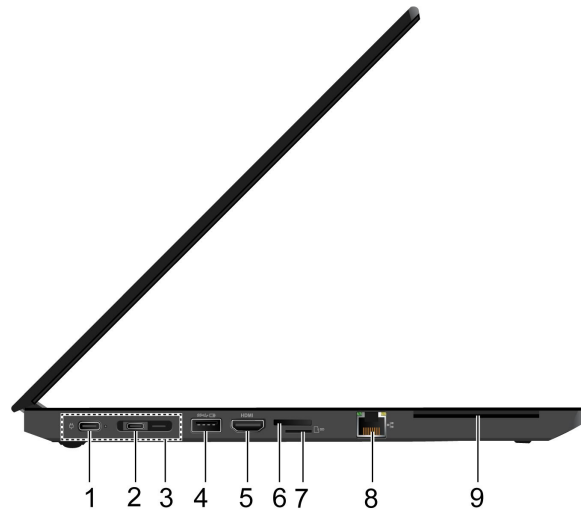
2. テンキーパッド

すばやく番号を入力します。

3. 指紋センサー*	登録された指紋を利用して、コンピューターにログインします。40 ページの「指紋センサーの使用 (一部のモデル)」を参照してください。
4. NFC ラベル*	ご使用のコンピューターは、NFC (近距離通信) に対応しています。別の NFC 対応デバイスと情報を共有できます。27 ページの「NFC 接続の設定 (一部の Intel モデル)」を参照してください。
5. トラックパッド	指のタッチで、従来のマウスのすべての機能を実行します。17 ページの「トラックパッドの使用」を参照してください。
6. TrackPoint® ポインティング・デバイス	従来のマウスのすべての機能を実行します。16 ページの「TrackPoint ポインティング・デバイスの使用」を参照してください。

* 一部のモデル

左側面



1. USB-C™ (3.2 Gen 1) コネクタ

- コンピューターの充電。
- 出力電圧 5 V および出力電流 1.5 A の USB-C 対応デバイスに充電します。
- USB 3.2 の速度 (最大 5 Gbps) でデータ転送。
- 外付けモニターへの接続:
 - USB-C - VGA: 1920 x 1080 ピクセル、60 Hz
 - USB-C - DP: 4096 x 2304 ピクセル、60 Hz
- コンピューターの機能を拡張するための USB-C 付属品に接続します。USB-C 付属品を購入するには、<https://www.lenovo.com/accessories> にアクセスしてください。
- 別のコンピューターを使用して P-to-P (ピアツーピア) 2.0 充電機能への電源を供給します。25 ページの「コンピューターの充電」を参照してください。

注：バッテリーの充電レベルが 10% 以下になると、接続されている USB-C 付属品が正しく動作しないことがあります。

2. USB-C™ (3.2 Gen 2) コネクタ

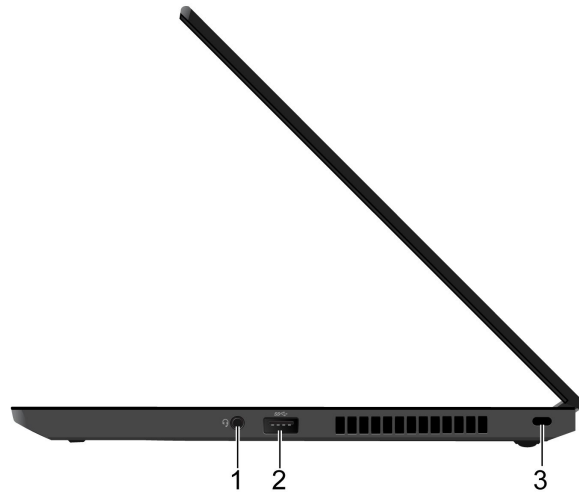
- コンピューターの充電。
- 出力電圧 5 V および出力電流 1.5 A の USB-C 対応デバイスに充電します。
- USB 3.2 の速度 (最大 10 Gbps) でデータ転送。
- 外付けモニターへの接続:
 - USB-C - VGA: 1920 x 1080 ピクセル、60 Hz
 - USB-C - DP: 4096 x 2304 ピクセル、60 Hz
- コンピューターの機能を拡張するための USB-C 付属品に接続します。USB-C 付属品を購入するには、<https://www.lenovo.com/accessories> にアクセスしてください。
- 別のコンピューターを使用して P-to-P (ピアツーピア) 2.0 充電機能への電源を供給します。25 ページの「コンピューターの充電」を参照してください。

注：バッテリーの充電レベルが 10% 以下になると、接続されている USB-C 付属品が正しく動作しないことがあります。

3. ドッキング・ステーション・コネクタ	<p>サポートされている次のドックのいずれかにコンピューターを接続して、コンピューターの機能を拡張します。</p> <ul style="list-style-type: none"> • ThinkPad Basic Docking Station • ThinkPad Pro Docking Station • ThinkPad Ultra Docking Station
4. Always On USB 3.2 コネクタ Gen 1	<p>「Always On USB」機能が有効の場合、Always On USB 3.2 コネクタ Gen 1 はコンピューターの電源が入った状態、切れた状態、スリープ状態、または休止状態のときに USB 対応デバイスを充電できます。</p> <p>注：</p> <ul style="list-style-type: none"> • UEFI BIOS の出荷時の設定値は、「Always On USB」は有効で、「Charge in Battery Mode」は無効になっています。 • UEFI BIOS でコンピューターが電源オフまたは休止状態で、「Charge in Battery Mode」が無効の場合、コンピューターが AC 電源に接続されていることを確認してください。 <p>「Always On USB」機能を有効にするには、次のようにします。</p> <ol style="list-style-type: none"> 1. UEFI BIOS メニューを開く。43 ページの「UEFI BIOS メニューを開く」を参照してください。 2. 「Config」 → 「USB」 → 「Always On USB」をクリックして、「Always On USB」機能を有効にします。
5. HDMI™ コネクタ	<p>互換性のあるデジタル・オーディオ・デバイスまたは HDTV などのビデオ・モニターを接続します。</p> <p>Intel モデルでは、HDMI コネクタは HDMI 1.4 規格をサポートしています。</p> <p>AMD モデルでは、HDMI コネクタは HDMI 2.0 規格をデフォルトでサポートしています。HDMI 1.4 ケーブルを使用して HDMI コネクタ経由で外付けディスプレイをコンピューターに接続すると、外付けディスプレイが作動しない場合があります。この場合、以下のいずれかを実行します。</p> <ul style="list-style-type: none"> • HDMI 1.4 ケーブルではなく認定済み HDMI 2.0 ケーブルを使用します。 • HDMI コネクタの HDMI 規格を 2.0 から 1.4 に変更します。HDMI 規格を変更するには、UEFI BIOS メニューに入り (43 ページの「UEFI BIOS メニューを開く」を参照)、「Config」メニューで「HDMI Mode Select」を構成します。
6. Nano-SIM カード・トレイ*	<p>ナノ SIM (加入者識別モジュール) カードを使用して、ワイヤレス WAN ネットワークに接続します。12 ページの「セルラー・ネットワークへの接続」を参照してください。</p>
7. マイクロ SD カード・スロット	<p>データ・アクセスまたはストレージ用のマイクロ SD カードを挿入します。28 ページの「スマート・カードまたは microSD カードの使用 (一部のモデル)」を参照してください。</p>
8. イーサネット・コネクタ	<p>ローカル・エリア・ネットワーク (LAN) に接続します。緑色のインジケータが点灯している場合、コンピューターが LAN に接続されています。黄色のインジケータが点滅している場合は、データの転送中です。</p>
9. Smart Card スロット*	<p>スマート・カードを使用して、認証、データ・ストレージ、およびアプリケーション処理を行います。また、大規模な組織では、スマート・カードを使用したシングル・サインオン (SSO) 用の強力なセキュリティー認証も提供できます。28 ページの「スマート・カードまたは microSD カードの使用 (一部のモデル)」を参照してください。</p>

* 一部のモデル

右側面



1. オーディオ・コネクタ

- 3.5 mm (0.14 インチ)、4 極プラグのヘッドホンを接続してコンピューターからの音を聴きます。
- 3.5 mm (0.14 インチ)、4 極プラグのヘッドセットを接続してコンピューターからの音を聴くか、他者と対話します。

注：このコネクタは、スタンドアロン外付けマイクロホンをサポートしていません。

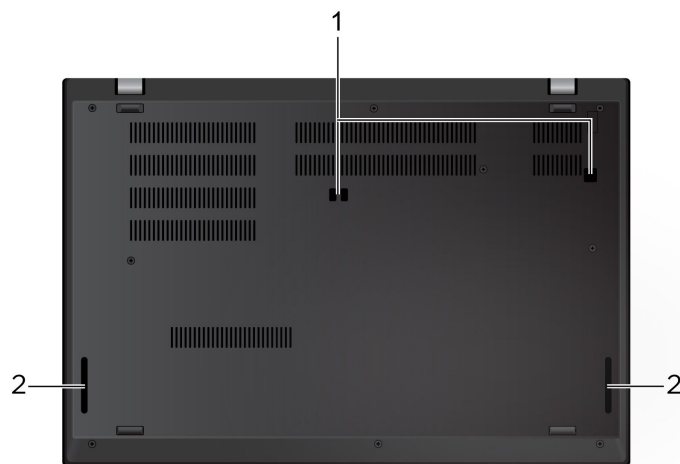
2. USB 3.2 Gen 1 コネクタ

USB キーボード、USB マウス、USB ストレージ・デバイス、USB プリンターなどの USB 対応デバイスを接続します。

3. セキュリティー・ロック・スロット

互換性のあるセキュリティー・ケーブル・ロックを使用して、コンピューターを机、テーブル、またはその他の備品に固定します。37 ページの「コンピューターのロック」を参照してください。

底面



-
- | | |
|---------------------|--|
| 1. ドック・ステーションのフックの穴 | ドッキング・フック・ホールを使用してサポートされるドッキング・ステーションを固定します。 |
| 2. スピーカー | 高品質のサウンドを体験できるようにします。 |
-

機能および仕様

寸法	L14 Gen 1
	<ul style="list-style-type: none">幅: 331 mm (13.0 インチ)奥行き: 235 mm (9.3 インチ)厚さ: 21.1 mm (0.83 インチ)
最大発熱量 (モデルによって異なります)	L15 Gen 1
	<ul style="list-style-type: none">幅: 366.5 mm (14.4 インチ)奥行き: 250 mm (9.8 インチ)厚さ: 21.7 mm (0.85 インチ)
電源 (AC 電源アダプター)	<ul style="list-style-type: none">50 Hz ~ 60 Hz の正弦波入力AC 電源アダプターの定格入力: 100 V ~ 240 V AC、50 Hz ~ 60 HzAC 電源アダプターの定格出力: 20 V DC、2.25 A または 20 V DC、3.25 A
マイクロプロセッサ	コンピューターのマイクロプロセッサ情報を参照するには、「スタート」ボタンを右クリックし、「システム」をクリックします。
メモリー	DDR4 (Double data rate 4) SODIMM (small outline dual in-line memory module)
ストレージ・デバイス	<ul style="list-style-type: none">2.5 インチ・フォーム・ファクター、高さ 7 mm (0.28 インチ) のハードディスク・ドライブ*M.2 ソリッド・ステート・ドライブ*ハイブリッド・ソリッド・ステート・ドライブ* (Intel® Optane™ メモリー)
ディスプレイ	<ul style="list-style-type: none">明るさ調節In-Plane Switching (IPS) または Twisted Nematic (TN) テクノロジー搭載のカラー・ディスプレイディスプレイ・サイズ:<ul style="list-style-type: none">L14 Gen 1: 355.6 mm (14.0 インチ)L15 Gen 1: 396.2 mm (15.6 インチ)ディスプレイの解像度: 1920 x 1080 ピクセルまたは 1366 x 768 ピクセルマルチタッチ・テクノロジー*
キーボード	<ul style="list-style-type: none">ファンクション・キーテンキーパッド (L15 Gen 1 専用)6 行キーボードまたは 6 行キーボード (バックライト付き)トラックパッドTrackPoint ポインティング・デバイス

コネクタースロット	<ul style="list-style-type: none"> オーディオ・コネクタ イーサネット・コネクタ HDMI コネクタ マイクロ SD カード・スロット Nano-SIM カード・トレイ* Smart Card スロット* USB 3.2 コネクタ Gen 1 2 個 (Always On USB 3.2 コネクタ Gen 1 1 個を含む) USB-C コネクタ 2 個 (USB 3.2 Gen 1 および USB 3.2 Gen 2)
セキュリティー機構	<ul style="list-style-type: none"> 顔認証* 指紋センサー* Password ThinkShutter* セキュリティー・ロック・スロット TPM (Trusted Platform Module)*
ワイヤレス機能	<ul style="list-style-type: none"> Bluetooth 全地球測位システム (GPS) 衛星信号受信機 (ワイヤレス WAN 付きモデルで使用可能)* NFC* ワイヤレス LAN ワイヤレス WAN*
その他の国	<ul style="list-style-type: none"> カメラ* マイクロホン

* 一部のモデル

USB の転送速度に関する声明

このデバイスの各種 USB コネクタを使用した実際の転送速度は、ホストや周辺機器の処理能力、ファイル属性、システム構成やオペレーティング・システムに関連する他の要素などの多くの要素に応じて異なり、以下に掲載されている対応する各デバイスのデータ・レートより遅くなる場合があります。

USB デバイス	データ・レート (ギガビット/秒)
3.2 Gen 1	5
3.2 Gen 2	10
3.2 Gen 2 × 2	20
Thunderbolt 3	40
Thunderbolt 4	40

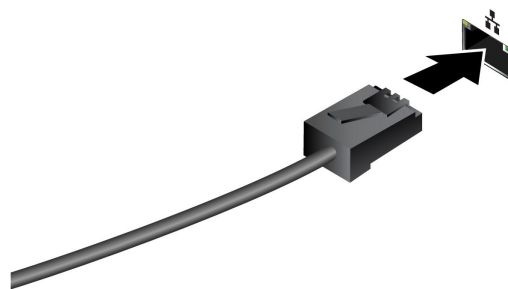
第 2 章 コンピューターを初めて使う

ネットワークへの接続

ご使用のコンピューターは、有線または無線ネットワークを介して世界中に接続するのに役立ちます。

有線イーサネットへの接続

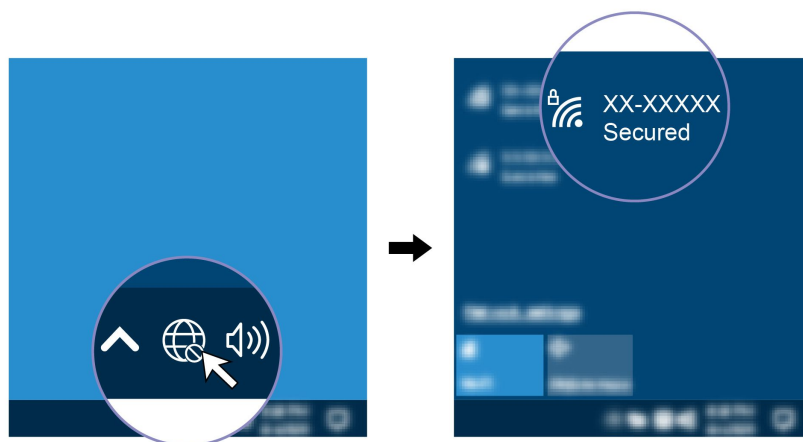
イーサネット・ケーブルを使用して、イーサネット・コネクタを通してコンピューターをローカル・ネットワークに接続します。



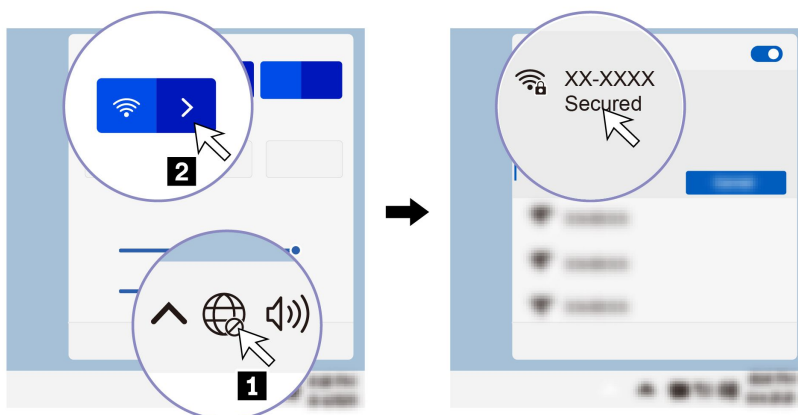
Wi-Fi ネットワークへの接続

Windows® の通知領域にあるネットワーク・アイコンをクリックして、接続するネットワークを選択します。必要な情報を入力します。

- Windows 10 搭載モデルの場合:



- Windows 11 搭載モデルの場合:



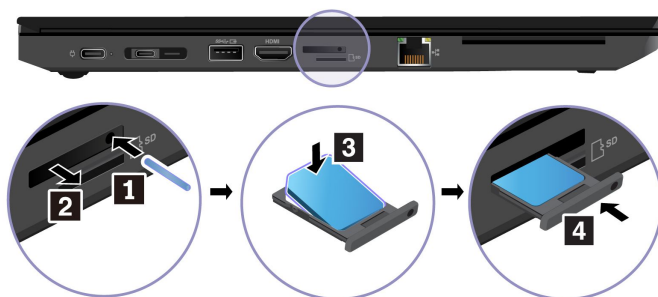
セルラー・ネットワークへの接続


コンピューターにワイヤレス・ワイド・エリア・ネットワーク (WAN) カードと nano-SIM カードが取り付けられている場合は、携帯電話のデータ・ネットワークに接続し、携帯電話の信号を使用してオンラインにすることができます。

注：携帯電話サービスは、一部の国または地域の正規のモバイル・サービス・キャリアによって提供されます。セルラー携帯電話のネットワークに接続するには、サービス・キャリアから携帯電話プランを入手する必要があります。

携帯電話の接続を確立するには:

1. 最初にコンピューターの電源をオフにし、nano-SIM カード・スロットの位置を確認します。
2. トレイの穴にまっすぐに伸ばしたペーパー・クリップを差し込みます **1**。トレイがイジェクトされます **2**。新しい nano-SIM カードを、金属端子の面を下にしてトレイに取り付けます **3**。カチッという音がするまで、トレイを nano-SIM カード・スロットに挿入します **4**。ご使用のコンピューターに nano-SIM カード・スロットが取り付けられている場合は、このステップをスキップしてください。



3. コンピューターの電源をオンにします。
4. Windows 通知領域にあるネットワーク・アイコンをクリックし、リストから携帯電話ネットワーク・アイコン  を選択します。
5. 必要な情報を入力します。

Lenovo Commercial Vantage

Lenovo Commercial Vantage アプリ (これ以降、「Vantage アプリ」と呼びます) は、自動化されたアップデートと修正、ハードウェア設定の構成、およびパーソナライズされたサポートを提供して、コンピューターをメンテナンスするのに役立つカスタマイズされたワンストップ・ソリューションです。

Vantage アプリにアクセスするには、Windows Search ボックスに **Lenovo Commercial Vantage** と入力します。

注：

- 使用可能な機能は、コンピューターのモデルによって異なります。
- Vantage アプリでは、コンピューターの体験を向上させるために定期的に機能を更新しています。機能の説明は、実際のユーザー・インターフェースと異なる場合があります。必ず最新バージョンの Vantage アプリを使用し、Windows Update を適用して最新の更新を入手します。

Vantage アプリを使用すると、次のことができます。

- デバイスの状態を容易に把握して、デバイス設定をカスタマイズできます。
- UEFI BIOS、ファームウェアおよびドライバーの更新をダウンロードしてインストールし、コンピューターを最新の状態に保ちます。
- コンピューターの健全性を監視し、外部の脅威からコンピューターを保護します。
- コンピューター・ハードウェアをスキャンして、ハードウェアの問題を診断します。
- 保証状況を調べます (オンライン)。
- 「ユーザー・ガイド」および役に立つ資料にアクセスします。

Lenovo Quick Clean の使用



モデルによっては、Lenovo Quick Clean 機能がサポートされていることがあります。Lenovo Quick Clean 機能がプレインストールされているモデルでは、キーボード、スクリーン、トラックパッド、および TrackPoint ポインティング・デバイスを一時的に無効にしてクリーニングすることができます。

Lenovo Quick Clean にアクセスするには、以下のいずれかを実行します。

- Windows Search ボックスに、「Lenovo Quick Clean」と入力します。
- Fn キーと右の Shift キーを同時に押します。

Lenovo Quick Clean の最新バージョンをダウンロードするには、<https://pcsupport.lenovo.com> にアクセスしてください。

コンピューターとのやり取り

ご使用のコンピューターには、画面を移動するさまざまな方法が用意されています。

キーボード・ショートカットの使用

キーボードには、作業をより簡単かつ効率的に行うのに役立つ特殊キーが装備されています。

L14 Gen 1



L15 Gen 1



1. テンキーパッド	Num Lock インジケーターがオンのときに、すばやく数字を入力できます (L15 Gen 1 専用)。 「スタート」メニューを開きます。
2. Windows ロゴ・キー	このキーと他のキーを組み合わせる方法について詳しくは、Windows ヘルプ情報を参照してください。
3. Caps Lock キー	文字を大文字と小文字の間で切り替えます。 キー・インジケーターが点灯しているときは、大文字で直接入力できます。 各キーまたは標準機能でアイコンとして印刷された、特殊機能呼び出します。
4. F1-F12 ファンクション・キー	特殊機能または標準機能呼び出すかどうかを選択するには: 1. 「コントロールパネル」に移動し、大きいアイコンまたは小さいアイコンで表示します。 2. 「キーボード」または「Lenovo - キーボード・マネージャー」をクリックして、使用するオプションを選択します。

		各キーまたはF1-F12 ファンクション・キーの標準機能でアイコンとして印刷された、特殊機能呼び出します。
		FnLock インジケータオン: 標準機能
		FnLock インジケータオフ: 特殊機能
		スピーカーを有効/無効にする
		音量を下げる
		音量を上げる
		マイクロホン有効/無効にする
		ディスプレイを暗くする
		ディスプレイを明るくする
		外付けディスプレイの管理
		ワイヤレスを使用可能/使用不可能にする
		通知センターを開く/折りたたむ
		Microsoft Teams の着信に応答します。
		Microsoft Teams の着信を拒否します。
		Lenovo Vantage のこのキーの機能をカスタマイズする
		電卓を開きます (L15 Gen 1 専用)
		スリープ・モードを開始します (L15 Gen 1 専用)
		Snipping Tool を開く
Fn + スペースキー		キーボードのバックライトの切り替え
Fn+B		中断操作
Fn + K		コンテンツのスクロール
Fn+P		操作の一時停止
Fn+S		システム・リクエストの送信
Fn+4		スリープ状態の開始
		ウェイクアップするには、Fn または電源ボタンを押します。
Fn+左矢印キー		最初に移動
Fn+右矢印キー		最後に移動

TrackPoint ポインティング・デバイスの使用

TrackPoint ポインティング・デバイスは、ポインティング、クリック、スクロールなど従来のマウスの機能をすべて行うことができます。

TrackPoint ポインティング・デバイスの使用



1. ポインティング・スティック

人差し指または中指を使用してポインティング・スティック・ノンスリップ・キャップにキーボードと平行な方向に圧力を加えます。圧力に従ってポインターが画面上を動きますが、ポインティング・スティック自体は動きません。かける圧力が高いほど、ポインタが速く動きます。

2. 左クリック・ボタン

押して項目を選択または開きます。

3. 右クリック・ボタン

押してショートカットメニューを表示します。

4. 中央ボタン

点状の中央ボタンを押したままにしながら、垂直または水平方向にポインティング・スティックに圧力を加えます。それから、文書、Web サイト、またはアプリなどをスクロールします。

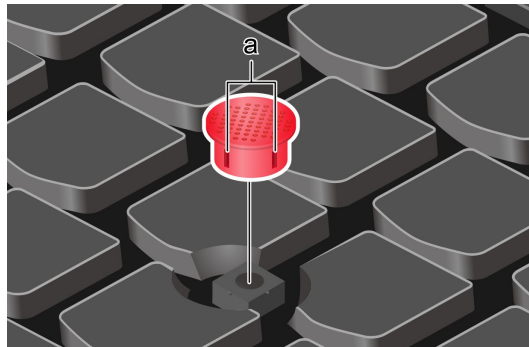
TrackPoint ポインティング・デバイスを無効にする

TrackPoint ポインティング・デバイスはデフォルトではアクティブです。デバイスを無効にするには:

1. 「スタート」メニューを開き、「設定」 → 「デバイス」 → 「マウス」をクリックします。
2. 画面上の指示に従って、TrackPoint を無効にします。

ポインティング・スティック・ノンスリップ・キャップを交換する

注：新しいキャップに溝 **a** が付いていることを確認します。



トラックパッドの使用

トラックパッドの表面全体で指の接触や動きを感知します。従来のマウスのポインティング、クリック、スクロール機能をすべてトラックパッドで行うことができます。

トラックパッドの使用



1. 左クリック・ゾーン

押して項目を選択または開きます。

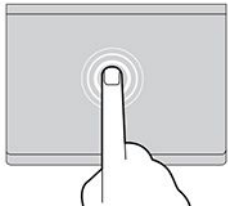
またはトラックパッドの表面の任意の場所を1本の指でタップすることでも、左クリックと同様の操作になります。

2. 右クリック・ゾーン

押してショートカットメニューを表示します。

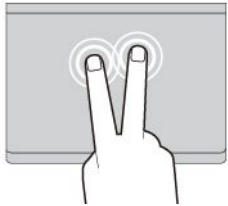
またはトラックパッドの表面の任意の場所を2本の指でタップすることでも、右クリックと同様の操作になります。

タッチ・ジェスチャーを使用する



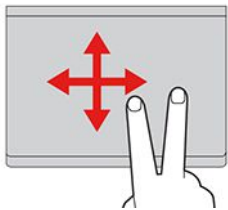
タップ

トラックパッドの任意の場所を1本の指でタップして、項目を選択または開きます。



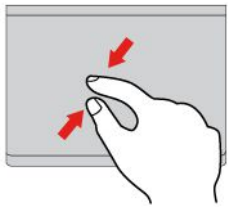
2本指でタップ

トラックパッドの任意の場所を2本の指でタップして、ショートカット・メニューを表示します。



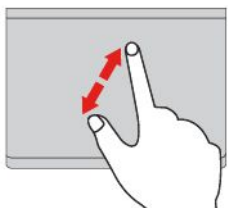
2本指でスクロール

トラックパッドに2本の指を置き、垂直または水平方向に移動させます。この動作で、文書、Web サイト、またはアプリなどをスクロールできます。



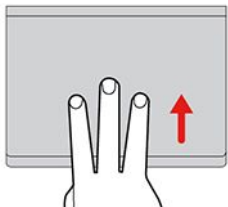
2本指でズームアウト

トラックパッドに2本の指を置き、指を近づけるように移動させ、ズームアウトします。



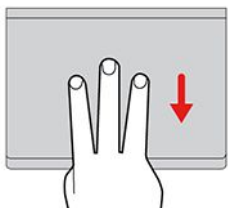
2本指でズームイン

トラックパッドに2本の指を置き、指を離すように移動させ、ズームインします。



3本指で上方向にスワイプ

トラックパッドに3本の指を置き、上方向になぞってタスク・ビューを開き、開いているウィンドウをすべて表示します。



3本指で下方向にスワイプ

トラックパッドに3本の指を置き、下に動かしてデスクトップを表示します。

注：

- 複数の指を使用する場合は、指の間を少し離して置いてください。
- 一部のジェスチャーは、直前の操作が TrackPoint ポインティング・デバイスで行われた場合は使用できません。
- 一部のジェスチャーは、特定のアプリを使用している場合にのみ使用できます。
- トラックパッドの表面が油分で汚れた場合は、まずコンピューターの電源をオフにします。柔らかく糸くずの出ない布をぬるま湯またはコンピューター用洗剤で湿らせ、トラックパッドの表面を軽くふきます。

その他のジェスチャーについては、ポインティング・デバイスのヘルプ情報を参照してください。

トラックパッドを無効にする

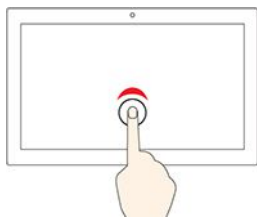
トラックパッドは、デフォルトで有効です。デバイスを無効にするには：

1. 「スタート」メニューを開き、「設定」→「デバイス」→「タッチパッド」をクリックします。
2. 「タッチパッド」セクションで、「タッチパッド」コントロールをオフにします。

マルチタッチ・スクリーンの使用 (一部のモデル)

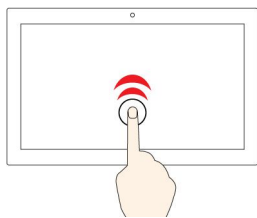
ご使用のコンピューターのディスプレイがマルチタッチ機能をサポートしている場合、簡単なタッチ・ジェスチャーで画面を移動できます。

注：ご使用のアプリによっては、一部のジェスチャーを使用できないことがあります。



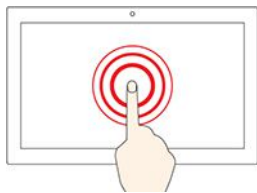
1回タップする

- 「スタート」メニューから、以下を実行します。アプリまたは項目を開きます。
- デスクトップから、以下を実行します。アプリまたは項目を選択します。
- 開いているアプリで以下を実行します。アプリに応じて、コピー、保存、削除などのアクションを実行します。



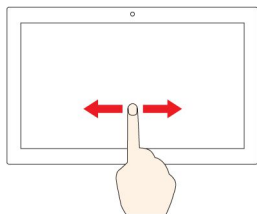
2回すばやくタップする

デスクトップのアプリまたは項目を開きます。



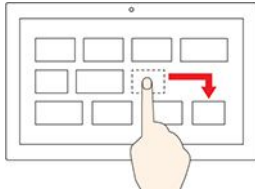
タップしたまま

ショートカット・メニューを開きます。



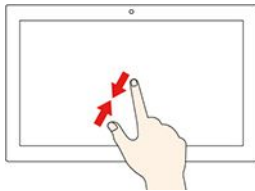
スライド

リスト、ページ、写真などの項目をスクロールする。



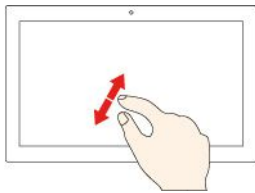
項目を目的の場所にドラッグする

オブジェクトを移動する。



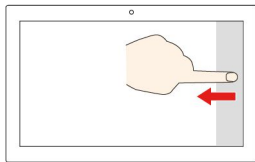
2本の指を近づける

ズームアウトする。



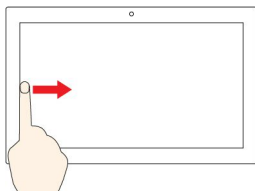
2本の指を広げる

ズームインする。



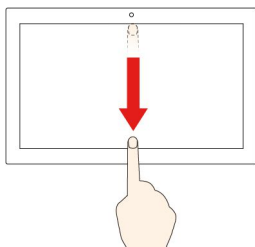
右端からスワイプ

アクションセンターを開いて、通知およびクイック・アクションを表示します。



左端からスワイプ

タスク・ビューで、開いているすべてのウィンドウを表示します。






- 上端から少し下にスワイプする (フル・スクリーン・アプリの場合、またはコンピューターがタブレット・モードの場合)
非表示のタイトル・バーを表示します。
- 上端から下端までスワイプ・インする (コンピューターがタブレット・モードの場合)
現在のアプリを閉じます。

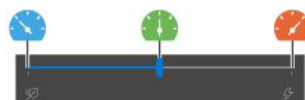
ヒント

- マルチタッチ・スクリーンのクリーニングの前に電源をオフにしてください。
- 乾いた、柔らかい糸くずの出ない布または脱脂綿を使用して、マルチタッチ・スクリーンから指紋やほこりを取り除いてください。布に溶剤を塗布しないでください。
- マルチタッチ・スクリーンはプラスチック・フィルムでカバーされたガラス・パネルです。画面に圧力を加えたり、金属製の物を置いたりしないでください。タッチ・パネルの損傷や誤動作の原因となることがあります。
- 画面上の入力には爪、手袋をはめた指、または無生物は使用しないでください。
- 指で触れたポイントと画面上の実際の位置のずれを回避するために、指による入力の精度を定期的に修正してください。

Intelligent Cooling 機能の使用

インテリジェント・クーリング機能により、ご使用のコンピューターは以下の3つのモードで動作できます。

- 静音モード : 最低ファン・ノイズ
- バランス・モード : バランスの取れたパフォーマンスとファン・ノイズ
- パフォーマンス・モード : 最高のパフォーマンスと通常のファン・ノイズ



AC 電源



バッテリー電源

Windows オペレーティング・システムが搭載されているコンピューターの場合、次のようにして希望のモードを選択します。

1. Windows の通知領域にあるバッテリー状況アイコンをクリックします。
2. スライダーを左または右に移動させて、希望のモードを選択します。

マルチメディアの使用

内蔵コンポーネント (カメラ、スピーカー、およびオーディオ機能) または接続された外部デバイス (外部プロジェクター、モニター、および HDTV) を使用してビジネスやエンターテインメント用にコンピューターを使用します。

オーディオの使用

オーディオ体験を強化するには、3.5 mm (0.14 インチ)、4 極プラグのスピーカー、ヘッドホンまたはヘッドセットをオーディオ・コネクタに接続します。

サウンド設定の変更

1. 「コントロールパネル」に移動し、カテゴリ別表示にします。
2. 「ハードウェアとサウンド」 → 「サウンド」をクリックします。
3. 必要に応じて設定を変更します。

カメラの使用

内蔵のカメラを使用して写真を撮影したりビデオを録画したりできます。カメラの使用中は、カメラの横にあるインジケータが点灯します。

写真を撮影したりビデオを録画するには:

1. ThinkShutter がある場合は、ThinkShutter をスライドさせてカメラを取り外します。
2. 「スタート」メニューを開き、「カメラ」をクリックします。
3. 写真を撮影するには、カメラのアイコンをクリックします。ビデオを録画する場合は、ビデオ・アイコンをクリックしてビデオ・モードに切り替えます。

撮影、ビデオ・キャプチャー、ビデオ会議などの機能を提供する他のプログラムを使用する場合、カメラを必要とする機能を有効にするとカメラが自動的に起動します。

外付けモニターへの接続

コンピューターをプロジェクターやモニターに接続して、プレゼンテーションを行ったりワークスペースを拡張したりします。

有線ディスプレイに接続する

1. コンピューターの適切なビデオ・コネクタ (HDMI コネクタまたは USB-C コネクタなど) に外付けディスプレイを接続します。
2. 外付けディスプレイを電源コンセントに接続します。
3. 外付けディスプレイの電源をオンにします。

ご使用のコンピューターが外付けディスプレイを検出できない場合は、デスクトップ上の空白領域で右クリックし、ディスプレイの設定を選択します。次に、画面の指示に従って外付けディスプレイを検出します。

Intel モデルの場合、USB-C コネクタ (USB 3.2 Gen 1) **1** および HDMI コネクタ **2** に外付けディスプレイを同時に接続しないでください。接続した場合、デフォルトでは USB-C コネクタ (USB 3.2 Gen 1) **1** に接続された外付けディスプレイのみが機能します。UEFI BIOS メニューから、USB-C コネクタ (USB 3.2 Gen 1) と HDMI コネクタ間の優先順位を変更できます。UEFI BIOS メニューを入力するには、43 ページの「UEFI BIOS メニューを開く」を参照し、次に「Display」→「Shared Display Priority」を選択します。そして、画面の指示に従います。



サポートされる解像度

次の表に、外付けディスプレイでサポートされる最大解像度を示します。

表 1. Intel モデルの場合


外付けモニターの接続	サポートされる解像度
USB-C コネクタ (USB 3.2 Gen 1 / USB 3.2 Gen 2)	最大 4096 x 2304 ピクセル/60 Hz
HDMI コネクタ	最大 4096 x 2160 ピクセル/24 Hz

表 2. AMD モデルの場合




外付けモニターの接続	サポートされる解像度
USB-C コネクタ (USB 3.2 Gen 1 / USB 3.2 Gen 2)	最大 4096 x 2304 ピクセル/60 Hz
HDMI コネクタ	最大 4096 x 2160 ピクセル/60 Hz

ワイヤレス・ディスプレイに接続する

ワイヤレス・ディスプレイを使用するには、コンピューターと外付けディスプレイの両方が Miracast® 機能をサポートしていることを確認します。

- 「スタート」メニューを開き、「設定」→「デバイス」→「Bluetooth とその他のデバイス」→「Bluetooth またはその他のデバイスを追加する」の順にクリックします。「デバイスの追加」ウィンドウで、「ワイヤレス ディスプレイまたはドック」をクリックします。そして、画面の指示に従います。
- ディスプレイ Windows 通知領域のアクションセンター・アイコンをクリックして、「接続」をクリックします。ワイヤレス・ディスプレイを選択し、画面の指示に従います。

表示モードを設定する

 または  +  を押して、お好みの表示モードを選択します。

- PC スクリーンのみ: ビデオ出力はコンピューター画面にのみ表示されます。

注: 「切断」、「PC 画面のみ」、「コンピューターのみ」または「プロジェクターを切断」と表示されている場合もあります。

- 複製: コンピューターの液晶ディスプレイと外付けディスプレイの両方に同じビデオ出力を表示します。
- 拡張: コンピューターの液晶ディスプレイから外付けディスプレイにビデオ出力を拡張できます。2つのディスプレイの間で項目をドラッグして移動できます。
- セカンドスクリーンのみ: ビデオ出力は外付けディスプレイにのみ表示されます。

注: 「プロジェクターのみ」または「セカンドスクリーンのみ」と表示されている場合もあります。

DirectDraw または Direct3D® を使用するプログラムをフルスクリーン・モードで実行すると、プライマリー・ディスプレイにだけ表示されます。

ディスプレイの設定を変更する

1. デスクトップの空白領域で右クリックし、ディスプレイの設定を選択します。
2. 構成するディスプレイを選択し、お好みのディスプレイ設定に変更します。

コンピューターの液晶ディスプレイと外付けディスプレイの両方の設定を変更できます。たとえば、どちらをメイン・ディスプレイにしてどちらをセカンダリー・ディスプレイにするか定義できます。また、解像度や向きも変更できます。

注: コンピューターの液晶ディスプレイを外付けディスプレイより高い解像度に設定した場合は、外付けディスプレイには画面の一部しか表示できません。

第3章 コンピューターの探索

電源の管理

このセクションの情報を使用して、パフォーマンスと電源の効率の最適なバランスを実現します。

バッテリー状況のチェック

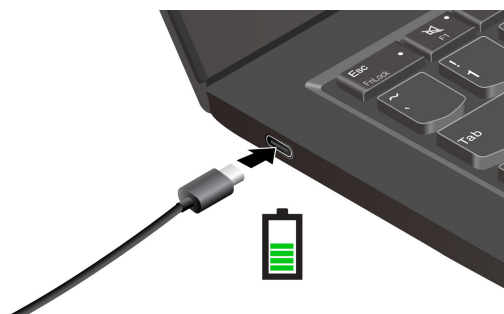
バッテリー状況をチェックするには、「設定」→「システム」に移動します。バッテリーについては詳しくは、Vantage アプリを参照してください。

コンピューターの充電

AC 電源の使用

バッテリー電源の残量が少ない場合は、コンピューターを AC 電源に接続してバッテリーを充電します。65 W AC 電源アダプターが高速充電機能をサポートしている場合、バッテリーはコンピューターの電源を切ってから約 1 時間で 80% 充電されます。実際の充電時間は、バッテリーのサイズ、物理的環境およびコンピューターを使用しているかどうかによって左右されます。

注：一部のモデルでは、AC アダプターと電源コードが同梱されていない場合があります。製品の充電には、関連する国内規格の要件に準拠した、Lenovo が提供する認定アダプターおよび電源コードのみを使用してください。Lenovo 認定アダプターの使用をお勧めします。または、<https://www.lenovo.com/us/en/compliance/eu-doc> を参照してください。



バッテリー充電は、バッテリーの温度によっても左右されます。バッテリーの充電にお勧めのバッテリー温度範囲は 10°C (50°F) ~ 35°C (95°F) です。

注：

- バッテリー寿命を最大限にするには、バッテリーが完全に充電されたときは、94% 以下まで放電してから再充電する必要があります。
- バッテリー寿命を延ばすために、お客様の使用状況に基づいてバッテリーのフル充電容量が最適化されることがあります。長時間あまり使用されない場合は、20% まで放電してから完全に充電するまで、バッテリーのフル容量が使用できない場合があります。詳しくは、Lenovo Vantage の電源セクションを参照してください。

P-to-P 2.0 充電機能の使用

コンピューターの USB-C コネクタはどちらも、Lenovo 独自の P-to-P 2.0 充電機能を使用しています。AC 電源がない場合、この機能により USB-C - USB-C ケーブルを使用して 1 台のコンピューターが別のコンピューターに電源を供給できます。AC 電源が 1 台のコンピューターでのみ使用できる場合、この機能により AC 電源を使用して両方のコンピューターを充電できます。

この機能を使用する前に、以下を確認します。

- 選択したコネクタが、P-to-P 2.0 充電機能と電源供給機能をサポートしていること。
- 「Always On USB」および「Charge in Battery Mode」が両方のコンピューターのUEFI BIOSで有効になっている。これにより、コンピューターの電源がオフまたは休眠状態でもこの機能が動作します。「Always On USB」および「Charge in Battery Mode」を有効にするには：
 1. UEFI BIOSメニューを開く。43ページの「UEFI BIOSメニューを開く」を参照してください。
 2. 「Config」→「USB」をクリックして、「Always On USB」および「Charge in Battery Mode」を有効にします。

この機能を使用するには:

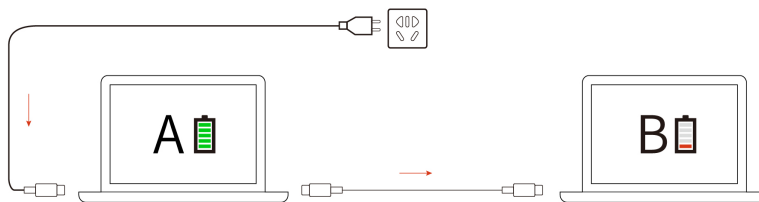
- **AC電源がない場合:**

コンピューターAのバッテリー電源の残量が30%以上であり、コンピューターBを3%以上上回っていること。バッテリー状況をチェックするには、25ページの「バッテリー状況のチェック」を参照してください。USB-C - USB-Cケーブルを使用して、コンピューター同士を接続します。このような場合は、コンピューターAが電源として機能します。コンピューターAのバッテリー電源の残量が30%未満になると、コンピューターBへの電源の供給を停止します。



- **AC電源がある場合:**

USB-C - USB-Cケーブルを使用して、コンピューター同士を接続します。1台のコンピューターをAC電源に接続します。このような場合は、AC電源が電源機構として機能し、両方のコンピューターが充電されます。



注：Lenovo独自のP-to-P 2.0充電機能を使用した実際の充電速度は、コンピューターのバッテリー電源の残量、AC電源アダプターのワット数、コンピューターを使用しているかどうかなど、様々な要因によって異なります。

バッテリー寿命を最大限にする

- コンピューター・ディスプレイの明るさを下げます。
- ワイヤレス機能を使用していないときはオフにします。
- バッテリー・モードでバッテリーが空になるまで、バッテリーを使いぎります。
- バッテリーを使用する前に、再びフル充電してください。

電源ボタンの動作の設定

好みに応じて、電源ボタンを定義することができます。たとえば、電源ボタンを押してコンピューターの電源をオフにしたり、スリープ状態または休止状態にできます。

電源ボタンの動作を変更します。

1. バッテリー状況アイコンを右クリックして、「電源オプション」 → 「電源ボタンの動作の変更」を選択します。
2. 必要に応じて設定を変更します。

電源プランの設定

ENERGY STAR® 準拠コンピューターの場合、次の電源プランは、コンピューターが指定された期間アイドル状態になったときに有効になります。

表 3. デフォルトの電源プラン (AC 電源に差し込まれている場合の設定)

- | |
|--|
| <ul style="list-style-type: none">• ディスプレイの電源を切る: 10 分後• コンピューターをスリープ状態にする: 30 分後 |
|--|

電源プランをリセットして、パフォーマンスと省電力の最適なバランスを実現するには:

1. バッテリー状況アイコンを右クリックして、「電源オプション」を選択します。
2. 必要に応じて、電源プランを選択またはカスタマイズします。

データの転送


同じ機能を備えたデバイス間で、内蔵の Bluetooth または NFC テクノロジーを使用してファイルをすばやく共有できます。また、microSD カードまたはスマート・カードを挿入してデータを転送することもできます。

Bluetooth 接続の設定

キーボード、マウス、スマートフォン、スピーカーなど、すべてのタイプの Bluetooth 対応デバイスをコンピューターに接続できます。正常に接続されていることを確認するには、デバイスをコンピューターから最大 10 メートル (33 フィート) の位置に置きます。

1. Windows Search ボックスに、Bluetooth と入力し、Enter キーを押します。
2. Bluetooth がオフの場合はオンにします。
3. Bluetooth デバイスを選択し、画面の指示に従います。

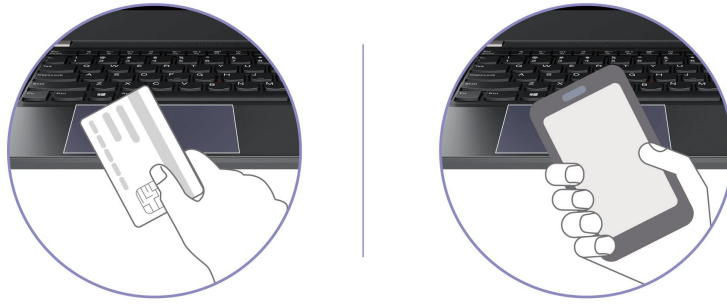
NFC 接続の設定 (一部の Intel モデル)

ご使用のコンピューターが NFC に対応している場合は、トラックパッド領域周辺に NFC マークまたはラベル  があります。

NFC をオンにするには:

1. Windows Search ボックスに、「Airplane mode」と入力し、Enter キーを押します。
2. 機内モードがオフになっており、NFC 機能をオンにしていることを確認してください。

NFC を使用すると、数センチメートルの距離で、コンピューターと別の NFC 対応デバイスをタップして接続することができます。NFC カードまたは NFC 対応スマートフォンとペアリングするには:



注：NFC カードが NFC Data Exchange Format (NDEF) であることを確認してください。そうでない場合はカードを検出できません。

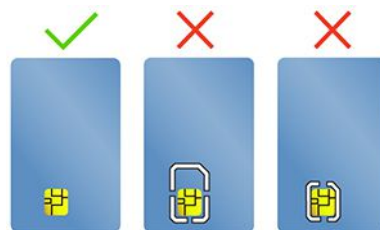
スマート・カードまたは microSD カードの使用 (一部のモデル)

コンピューターにスマート・カード・スロットまたは microSD カード・スロットがある場合は、次の情報をお読みください。

サポートされているスマート・カード

サポートされているスマート・カードの仕様: 85.60 mm (3.37 インチ) × 53.98 mm (2.13 インチ)

注意：スリット付きスマート・カードはサポートされていません。このようなスマート・カードをコンピューターのスマート・カード・リーダーに挿入しないでください。リーダーが損傷する恐れがあります。



カードを取り付ける

1. コンピューター左側面にあるカード・スロットの位置を確認します。
2. カードがカード・スロットに固定されるまで、カードをしっかりと挿入します。

注：

- microSD カードの場合: 金属端子を必ず下向きにして、カード・スロットの方を向いているようにします。
- スマート・カードの場合: 金属端子を上向きにして、カード・スロットの方を向いているようにします。

カードを取り外す


注意：カードを取り外す前に、まず Windows オペレーティング・システムからカードを取り出します。停止せずに取り出すと、カード上のデータが破損したり失われたりすることがあります。

1. 隠れているインジケータを表示するには、Windows の通知領域にある三角形のアイコンをクリックします。ハードウェアを安全に取り外してメディアを取り出すように求めるアイコンを右クリックします。

2. Windows オペレーティング・システムから取り出すカードに対応する項目を選択します。
3. カードを押して、カードをコンピューターから取り外します。カードは安全に保管しておいてください。

機内モード

機内モードを有効にすると、すべてのワイヤレス機能は無効になります。

1. Windows 通知領域のアクションセンター・アイコン  をクリックします。
2. 「機内モード」をクリックして、機内モードをオンにします。

第 4 章 付属品

この章では、ハードウェア付属品を使用してコンピューターの機能を拡張する方法について説明します。

オプションの購入

Lenovo では、コンピューターの機能を拡張するための、さまざまなハードウェア・アクセサリや、アップグレードするためのオプションを用意しています。メモリー・モジュール、ストレージ・デバイス、ネットワーク・カード、ポート・リプリケーターまたはドッキング・ステーション、バッテリー、電源アダプター、キーボード、マウス、その他を取り揃えています。

Lenovo でのご購入については、<https://www.lenovo.com/accessories> にアクセスしてください。

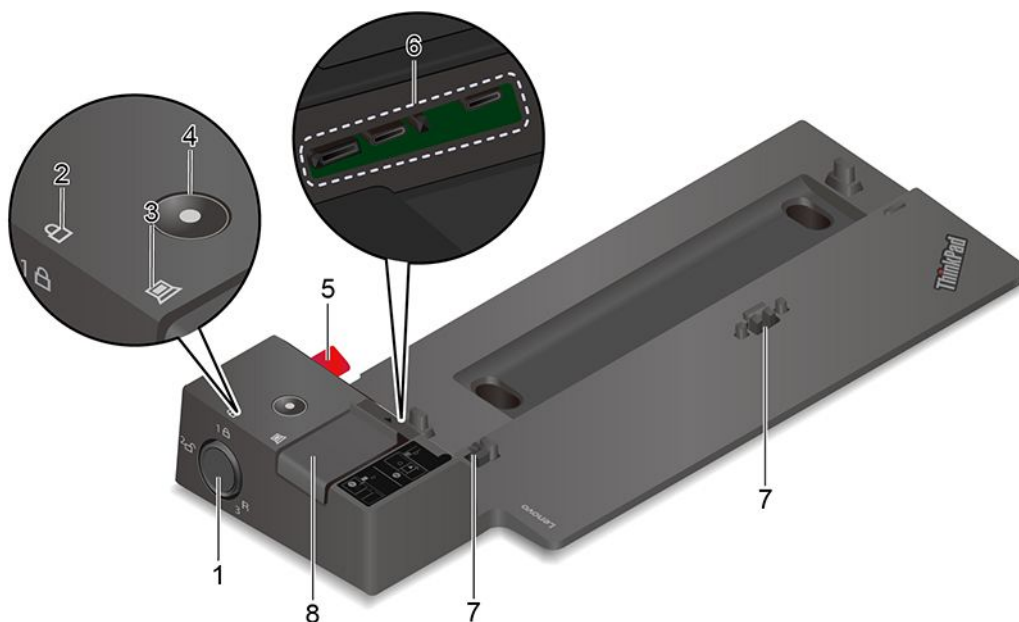
ドッキング・ステーション

次のドッキング・ステーションを使用して、ご使用のコンピューターの能力を拡張できます。

- ThinkPad Basic Docking Station
- ThinkPad Pro Docking Station
- ThinkPad Ultra Docking Station

前面

注：次の図は、ThinkPad Basic Docking Station に基づいています。ThinkPad Pro Docking Station および ThinkPad Ultra Docking Station では外観が若干異なる場合があります。



システム・ロックは次のように使用します。

- ロック位置 **1^L**: ラッチがロックされ、コンピューターの接続や取り外しできません。
- ロック解除位置 **2^U**: ラッチがロック解除され、コンピューターの接続や取り外しができます。
- 取り外し位置 **3^R**: システム・ロックをシステム・ロック・スロットから取り外すことができます。

注：ThinkPad Basic Docking Station には、出荷時にシステム・ロックは取り付けられていません。オプションの部品番号が 4XE0Q56388 のシステム・ロックを購入される場合は、Lenovo の営業員にお問い合わせください。

1. システム・ロック

2. キーロック・インジケータ	システム・ロック・キーがロック位置にあるときに、このインジケータが点灯します。
3. ドッキング状況インジケータ	コンピューターがドッキング・ステーションに正しく接続されると、このインジケータが点灯します。
4. 電源ボタン	電源ボタンを押して、ドッキング・ステーションに接続されているコンピューターをオンまたはオフにします。
5. ガイド・ポスト	ドッキング・ステーションにコンピューターを接続する際に、ガイド・ポストを使用してコンピューターを正しい位置に配置します。
6. ドッキング・ステーション・コネクタ	コンピューターをドッキング・ステーションに接続します。
7. フック	ドッキング・ステーションにコンピューターを固定します。
8. ラッチ	コンピューターの取り付けや取り外しにはラッチをスライドさせます。

背面



図 1. ThinkPad Basic Docking Station

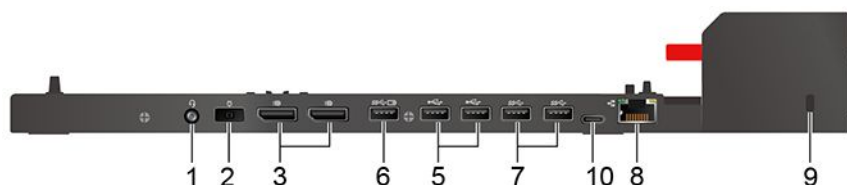


図 2. ThinkPad Pro Docking Station

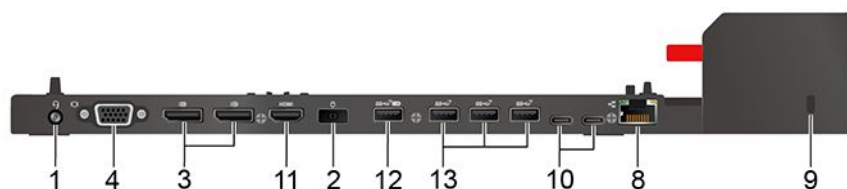


図 3. ThinkPad Ultra Docking Station

コネクタ	ThinkPad Basic Docking Station	ThinkPad Pro Docking Station	ThinkPad Ultra Docking Station
1. オーディオ・コネクタ	√	√	√
2. AC 電源コネクタ	√	√	√
3. DisplayPort® コネクタ	√	√	√
4. VGA コネクタ	√		√
5. USB 2.0 コネクタ	√	√	
6. Always On USB 3.2 コネクタ Gen 1	√	√	
7. USB 3.2 Gen 1 コネクタ	√	√	
8. イーサネット・コネクタ	√	√	√
9. セキュリティー・ロック・スロット	√	√	√
10. USB-C コネクタ		√	√
11. HDMI コネクタ			√

コネクタ	ThinkPad Basic Docking Station	ThinkPad Pro Docking Station	ThinkPad Ultra Docking Station
12. Always On USB 3.2 コネクタ Gen 2			√
13. USB 3.2 Gen 2 コネクタ			√

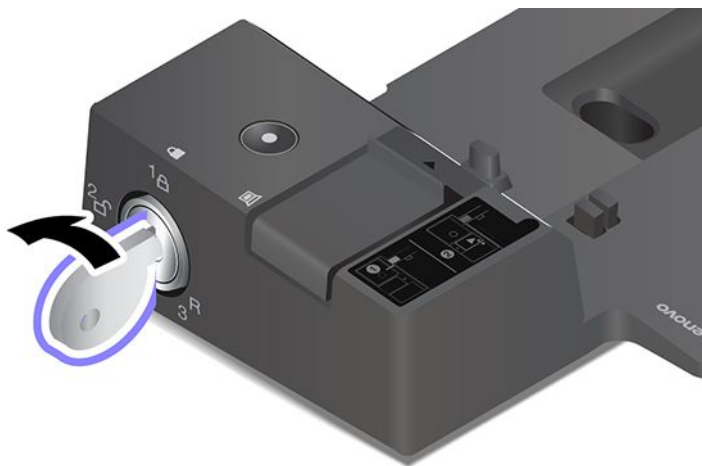
注：セキュリティー・ロック・スロットは、Kensington MicroSaver ロック規格 (T-bar ロック・テクノロジーを使用) または MiniSaver ロック規格 (Cleat ロック・テクノロジーを使用) に準拠したケーブル・ロックをサポートしています。

ドッキング・ステーションを取り付ける

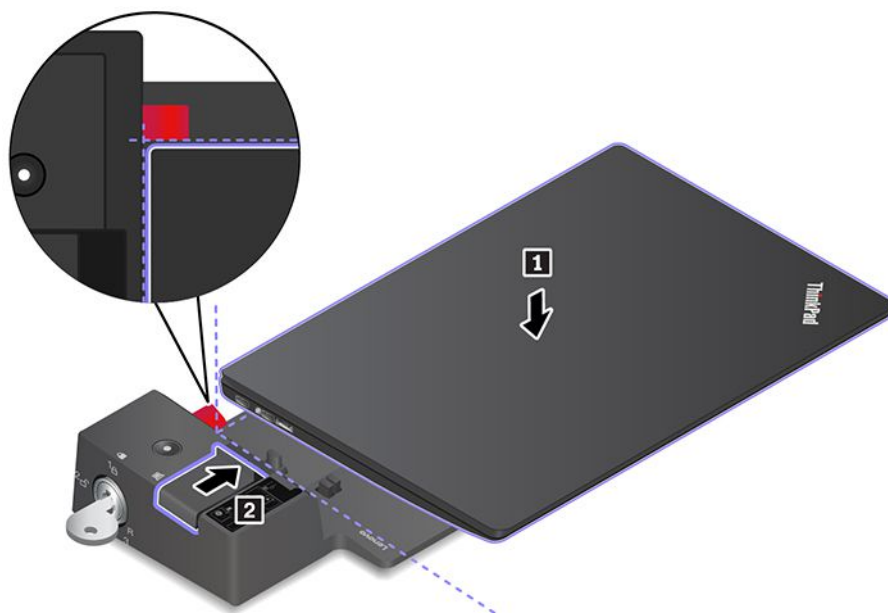
注：

- ThinkPad Basic Docking Station には、出荷時にシステム・ロックは取り付けられていません。システム・ロックを購入してインストールしない場合は、次の手順のステップ 4 と 7 をスキップしてください。
- ドッキング・ステーションを AC 電源に接続しないと、接続されているコンピューターはバッテリー電源で動作します。

1. AC 電源にドッキング・ステーションを接続します。
2. コンピューターの左側面からケーブルおよびデバイスをすべて取り外します。
3. システム・ロック・キーをアンロック位置 (🔓) にします。



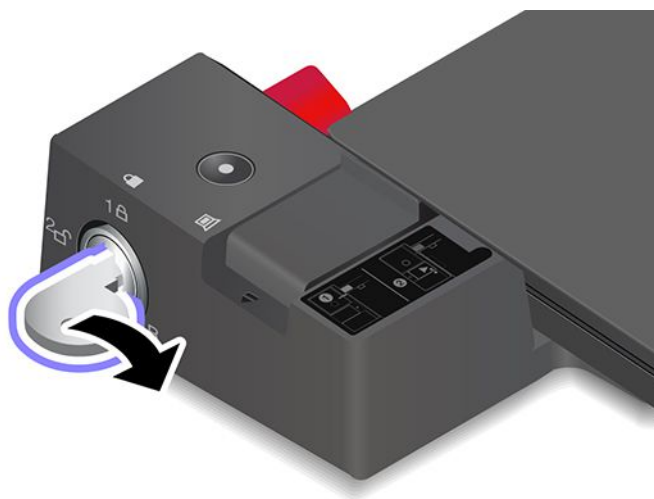
4. コンピューターの左上隅とドッキング・ステーションのガイド・ポストを合わせます。カチッという音がするまで、コンピューターをドッキング・ステーションに図のように **1** はめ込みます。ラッチを図の **2** に示す方向にスライドさせます。



5. ドッキング状況インジケータを確認します。コンピューターが正常にドッキングされると、ドッキング状況インジケータが点灯します。

注：インジケータがオフの場合、コンピューターはドッキング・ステーションに正しく接続されていません。この問題を解消するには、コンピューターを取り外し、再び取り付けます。

6. システム・ロック・キーをロック位置 (1A) にします。

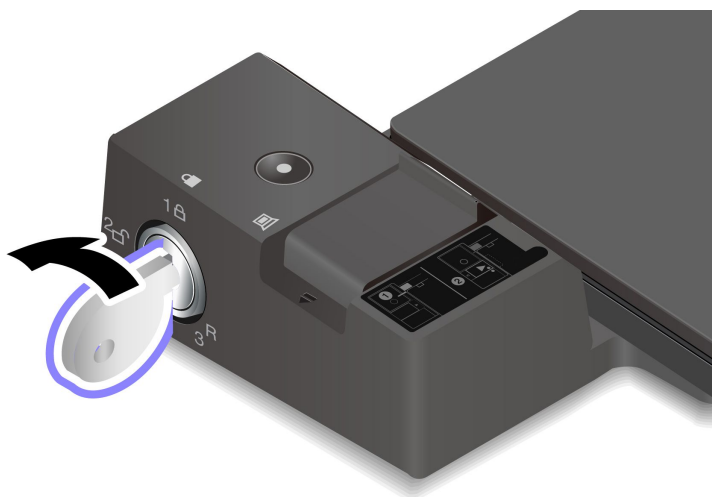


注意：コンピューターがドッキング・ステーションに接続されているときは、コンピュータを移動する必要がある場合には、常にアセンブリ全体を持つようにしてください。ドッキング・ステーションが脱落する場合があります。

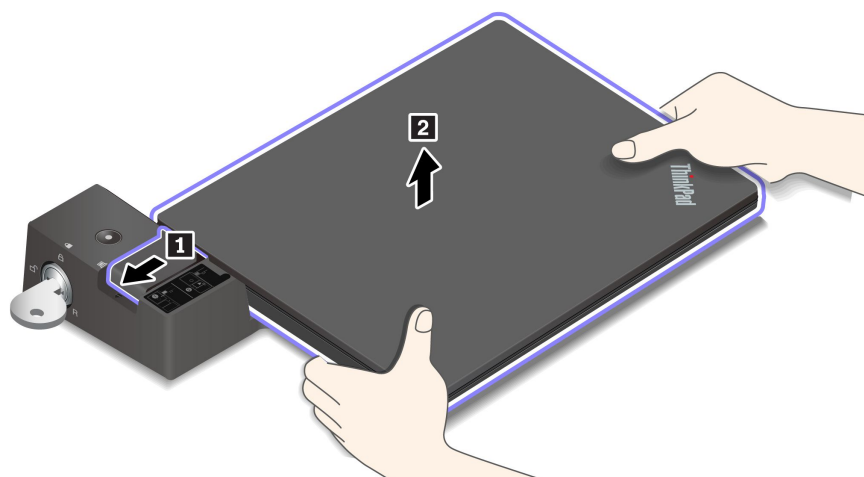
ドッキング・ステーションを切り離す

注：ThinkPad Basic Docking Station には、出荷時にシステム・ロックは取り付けられていません。システム・ロックを購入してインストールしない場合は、次の手順のステップ1をスキップしてください。

1. システム・ロック・キーをアンロック位置 (2) にします。



2. ラッチを図に示す方向 **1** にスライドさせてコンピューターを外し、コンピューターの両側面を持って取り外します **2**。



複数の外付けディスプレイを接続する

サポートされているドッキング・ステーションに複数の外付けディスプレイを接続できます。複数のディスプレイが正しく動作するように、次のガイドラインを確認し、適切なコネクタに外付けディスプレイを接続してください。

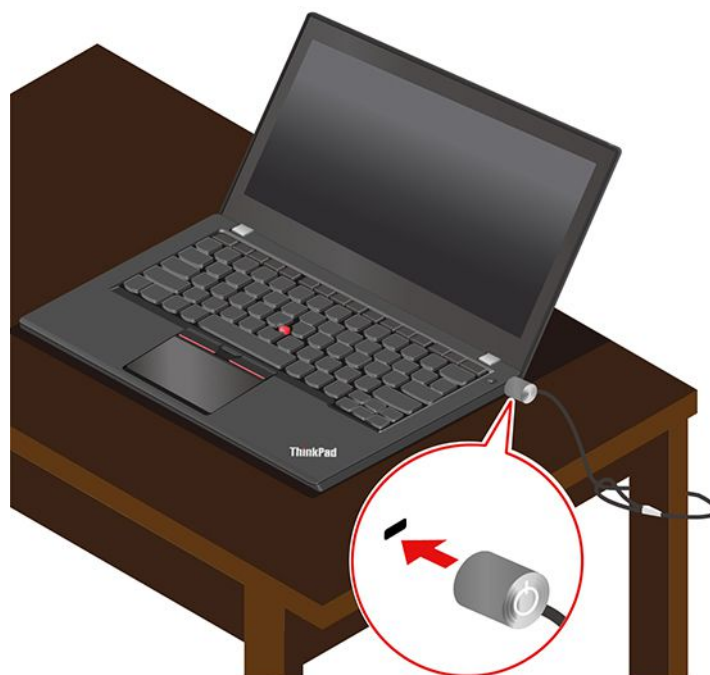
ドッキング・ステーション	サポートされている外付けモニター	ビデオ:コネクタ
ThinkPad Basic Docking Station	最大 2 つ	Displayport VGA
ThinkPad Pro Docking Station	最大 2 つ	DisplayPort (x2)
ThinkPad Ultra Docking Station	最大 3 つ	DisplayPort (x2) HDMI VGA

第 5 章 コンピューターと情報を保護する

コンピューターのロック

互換性のあるセキュリティー・ケーブル・ロックを使用して、コンピューターを机、テーブル、またはその他の備品に固定します。

注：セキュリティー・システム・ロック装置とセキュリティー機構の評価、選択、実装は、お客様の責任で行っていただきます。Lenovo では、その機能性、品質、および性能についての言及、評価、および保証は行いません。ご使用の製品のケーブル・ロックは、<https://smartfind.lenovo.com> から入手できます。



パスワードの使用

このセクションでは、UEFI (Unified Extensible Firmware Interface) BIOS (Basic Input/Output System) のパスワードの種類と、パスワードの設定、変更、および削除方法について説明します。

パスワードの種類

UEFI BIOS でパワーオン・パスワード、スーパーバイザー・パスワード、システム管理パスワード、またはハードディスク・パスワードを設定して、コンピューターへの不正なアクセスを防ぐことができます。ただし、コンピューターがスリープ状態から復帰したときに UEFI BIOS パスワードを入力するよう求められることはありません。

パワーオン・パスワード

パワーオン・パスワードを設定した場合、コンピューターの電源をオンにすると画面にウィンドウが表示されます。コンピューターを使用するための正しいパスワードを入力します。

スーパーバイザー・パスワード

スーパーバイザー・パスワードは、UEFI BIOS に保存されているシステム情報を保護します。UEFI BIOS メニューに入る場合は、表示されたウィンドウに正しいスーパーバイザー・パスワードを入力します。Enter キーを押してパスワード・プロンプトをスキップすることもできます。ただし、ほとんどの UEFI BIOS のシステム構成オプションは変更することはできません。

スーパーバイザー・パスワードとパワーオン・パスワードの両方を設定している場合、電源をオンにするとスーパーバイザー・パスワードを使用してコンピューターにアクセスできます。スーパーバイザー・パスワードがパワーオン・パスワードを一時的に無効にします。

システム管理パスワード

システム管理パスワードでも、スーパーバイザー・パスワードのように UEFI BIOS に保存されているシステム情報を保護できますが、デフォルトでの権限はより低いものです。システム管理パスワードは、UEFI BIOS メニューを通して、または Lenovo クライアント管理インターフェースを使用して、Windows Management Instrumentation (WMI) を通して設定できます。

スーパーバイザー・パスワードと同じ権限を持つシステム管理パスワードを有効にして、セキュリティー関連の機能を制御できます。UEFI BIOS メニューを通して、システム管理パスワードの権限をカスタマイズするには、以下を行います。

1. UEFI BIOS メニューを開く。43 ページの「UEFI BIOS メニューを開く」を参照してください。

注：パスワードを入力するプロンプトが表示されたら、スーパーバイザー・パスワードが設定されている場合は、正しいスーパーバイザー・パスワードを入力します。スーパーバイザー・パスワードが設定されていない場合は、正しいシステム管理パスワードを入力します。そうしないと、以下の手順で構成を変更することはできません。

2. 「Security」 → 「Password」 → 「System Management Password Access Control」を選択します。
3. 画面に表示される指示に従ってください。

スーパーバイザー・パスワードとシステム管理パスワードの両方を設定している場合、スーパーバイザー・パスワードによりシステム管理パスワードが上書きされます。システム管理パスワードとパワーオン・パスワードの両方を設定している場合、システム管理パスワードによりパワーオン・パスワードが上書きされます。

ハードディスク・パスワード

ハードディスク・パスワードにより、許可されていないユーザーによるストレージ・ドライブ上のデータへのアクセスを防ぎます。ハードディスク・パスワードを設定すると、ストレージ・ドライブにアクセスしようとするたびに、有効なパスワードの入力を求めるプロンプトが表示されます。

ハードディスク・パスワードを設定するには、次のタイプのいずれかを選択します。

● ユーザー・ハードディスク・パスワードのみ

ユーザー・ハードディスク・パスワードが設定されていても、マスター・ハードディスク・パスワードが設定されていない場合、ストレージ・ドライブ上のファイルおよびアプリケーションにアクセスするには、ハードディスク・パスワードを入力しなければなりません。

● マスター・ハードディスク・パスワード + ユーザー・ハードディスク・パスワード

マスター・ハードディスク・パスワードの設定と使用は、システム管理者が行います。管理者は、システム内のストレージ・ドライブまたは同じネットワークに接続された任意のコンピューターにアクセスできます。管理者は、ネットワーク内の各コンピューターにユーザー・ハードディスク・パスワードを設定することもできます。コンピューターのユーザーは、必要に応じてユーザー・ハードディスク・パスワードを変更できますが、ユーザー・ハードディスク・パスワードを削除できるのは管理者のみです。

ハードディスク・パスワードの入力を求めるプロンプトが表示されたら、F1 キーを押してマスター・ハードディスク・パスワードとユーザー・ハードディスク・パスワードを切り替えます。

注：ハードディスク・パスワードは、次の場合には使用できません。

- Trusted Computing Group (TCG) Opal 対応ストレージ・ドライブが取り付けられ、TCG Opal 管理ソフトウェア・プログラムがコンピューターにインストールされていて、TCG Opal 管理ソフトウェア・プログラムが起動している場合。
- eDrive ストレージ・ドライブが、Windows オペレーティング・システムが初期インストールされたコンピューターにインストールされている場合。

パスワードの設定、変更、削除

作業を始める前に、以下の手順を印刷してください。

1. コンピューターを再起動します。ロゴ画面が表示されているときに、F1 キーを押して、UEFI BIOS メニューに入ります。
2. 矢印キーを使用して、「Security」 → 「Password」を選択します。
3. パスワードのタイプを選択します。次に、画面に表示される指示に従い、パスワードの設定、変更、または削除を行います。

すべてのパスワードを記録し、大切に保管しておいてください。パスワードを忘れると、修復操作が必要になった場合に保証の対象になりません。

パワーオン・パスワードを忘れた場合の対処方法

パワーオン・パスワードを忘れた場合に、パワーオン・パスワードを解除するには、次のようにします。

- スーパーバイザー・パスワードを設定していて、覚えている場合：
 1. コンピューターを再起動します。ロゴ画面が表示されたら、すぐにF1 キーを押します。
 2. スーパーバイザー・パスワードを入力し、UEFI BIOS メニューに入ります。
 3. 矢印キーを使用して、「Security」 → 「Password」 → 「Power-On Password」を選択します。
 4. 「Enter Current Password」フィールドに、現行スーパーバイザー・パスワードを入力する。次に、「Enter New Password」フィールドは空白のままにしてEnter キーを2回押します。
 5. 「Changes have been saved」ウィンドウでEnter キーを押します。
 6. F10 キーを押し、変更を保存してUEFI BIOS メニューを閉じます。
- スーパーバイザー・パスワードを設定していない場合は、Lenovo 認定のサービス提供者に連絡してパワーオン・パスワードの削除を依頼してください。

ハードディスク・パスワードを忘れた場合の対処方法

ユーザー・ハードディスク・パスワードを忘れて、ユーザー・ハードディスク・パスワードとマスター・ハードディスク・パスワードの両方を忘れた場合は、Lenovo ではパスワードをリセットすることも、ストレージ・ドライブからデータを回復することもできません。Lenovo 認定サービス提供者に連絡してストレージ・ドライブの交換を依頼することはできます。部品およびサービスに対する料金がかかります。ストレージ・ドライブがCRU(お客様での取替え可能部品)の場合、Lenovo に連絡して新しいストレージ・ドライブを購入し、お客様ご自身で古いものと交換できます。ストレージ・ドライブがCRUかどうか、および関連する交換手順の確認については、47 ページの第7章「CRU 交換部品」を参照してください。

スーパーバイザー・パスワードを忘れた場合の対処方法

スーパーバイザー・パスワードを忘れた場合、パスワードを削除するサービス手順はありません。Lenovo 認定サービス提供者に連絡してシステム・ボード・ドライブの交換を依頼する必要があります。部品およびサービスに対する料金がかかります。

システム管理パスワードを忘れた場合の対処方法

システム管理パスワードを忘れた場合、システム管理パスワードを解除するには、次のようにします。

- スーパーバイザー・パスワードを設定していて、覚えている場合:
 1. コンピューターを再起動します。ロゴ画面が表示されたら、すぐに F1 キーを押します。
 2. スーパーバイザー・パスワードを入力し、UEFI BIOS メニューに入ります。
 3. 矢印キーを使用して、「Security」 → 「Password」 → 「System Management Password」を選択します。
 4. 「Enter Current Password」フィールドに、現行スーパーバイザー・パスワードを入力する。次に、「Enter New Password」フィールドは空白のままにして Enter キーを 2 回押します。
 5. 「Changes have been saved」ウィンドウで Enter キーを押します。
 6. F10 キーを押し、変更を保存して UEFI BIOS メニューを閉じます。
- スーパーバイザー・パスワードを設定していない場合は、Lenovo 認定のサービス提供者に連絡してシステム管理パスワードの削除を依頼してください。

電源喪失保護機能の使用 (一部のモデル)

NVMe (不揮発性メモリー express) M.2 ソリッド・ステート・ドライブを搭載したモデルについて、M.2 ソリッド・ステート・ドライブは Lenovo 独自の PLP (電源喪失保護) 機能があり、データの損失または損傷を回避します。まれに、ご使用のコンピューターが応答しない場合があります。この場合、電源ボタンを約 7 秒間長押しし、コンピューターをシャットダウンする必要があります。この場合、PLP 機能により、コンピューターの重要なデータがタイムリーに保存されます。しかし、すべてのデータがいかなる状況でも保存されている保証はありません。ご使用の M.2 ソリッド・ステート・ドライブのタイプを確認するには:

1. コンピューターを再起動します。ロゴ画面が表示されたら、すぐに F10 を押すと、Lenovo 診断ウィンドウに入ります。
2. 「ツール」タブで、キーボードの矢印キーを使用して「SYSTEM INFORMATION」 → 「STORAGE」を選択します。
3. 「Device Type」セクションを探し、情報を確認します。

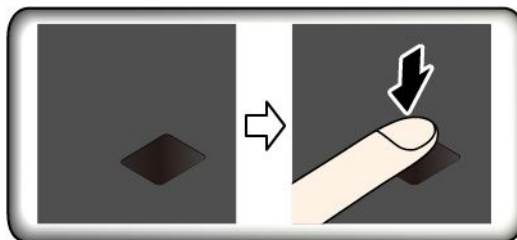
指紋センサーの使用 (一部のモデル)

指紋センサーで指紋をスキャンして、指紋を登録し、コンピューターのロックを解除します。

1. Windows Search ボックスに、Sign-in options と入力し、Enter キーを押します。
2. 指紋の設定を選択し、画面の指示に従って指紋を登録します。

注：登録中は指を指紋センサーの中央に置き、指がケガした場合に備えて複数の指紋を登録しておくことをお勧めします。登録すると、指紋は Windows パスワードに自動的に関連付けられます。

3. 指紋認証でログインします。



保守のヒント:

- 指紋センサーの表面を硬いもので引っかかないでください。

- 濡れた、汚れた、しわのある、または傷ついた指でリーダーを使用したり、触れたりしないでください。

顔認証の使用 (一部のモデル)

Web カメラ・プライバシー・シャッターが付属しているモデルの場合は、Windows Hello の顔認識を使用する前に、Web カメラ・プライバシー・シャッターをスライドさせてカメラのレンズを露出させてください。

顔 ID を作成し、顔をスキャンしてコンピューターのロックを解除します。

1. Windows Search ボックスに、Sign-in options と入力し、Enter キーを押します。
2. 顔 ID の設定を選択し、画面の指示に従って顔 ID を作成します。

ファイアウォールおよびアンチウイルス・プログラムの使用

ご使用のコンピューターには、ファイアウォール・プログラムが初期インストールされている場合があります。ファイアウォールは、インターネットにおけるセキュリティー上の脅威、不正アクセス、侵入、およびインターネット攻撃からコンピューターを保護することができます。また、プライバシーも保護します。

完全版のウイルス対策プログラムには、30 日間無料の定期購読が用意されています。30 日間が経過した後、アンチウイルス・プログラムの更新を継続するにはライセンスを更新する必要があります。

追加情報については、プログラムのヘルプ・システムを参照してください。

第 6 章 詳細設定の構成

この章では、UEFI BIOS、RAID、リカバリー、オペレーティング・システムのインストール、およびシステム管理について説明します。

UEFI BIOS

このセクションでは、UEFI BIOS と UEFI BIOS で実行できる操作について説明します。

UEFI BIOS とは

UEFI BIOS は、コンピューターの電源をオンにしたときに最初に実行されるプログラムです。UEFI BIOS によってハードウェア・コンポーネントが初期化され、オペレーティング・システムや他のプログラムがロードされます。コンピューターには、UEFI BIOS 設定を変更できるセットアップ・プログラムが組み込まれています。

UEFI BIOS メニューを開く

コンピューターを再起動します。ロゴ画面が表示されているときに、F1 キーを押して、UEFI BIOS メニューに入ります。

注：スーパーバイザー・パスワードを設定している場合は、プロンプトが出されたら、正しいパスワードを入力します。Enter キーを押してパスワード・プロンプトをスキップし、UEFI BIOS メニューに入ることもできます。ただし、スーパーバイザー・パスワードで保護されているシステム構成は変更できません。

UEFI BIOS インターフェース内を移動する

注意：デフォルト構成は、「太字」で通常のご使用に最適な状態に設定されています。構成を誤って変更すると、予期しない結果が生じる場合があります。

次のキーを押すことで、UEFI BIOS インターフェースで移動できます。

F1	一般的なヘルプ画面を表示します。
F9	デフォルト設定に復元します。
F10	構成を保存して終了します。
F5	より小さい値に変更されます。
F6	より大きい値に変更されます。
↑↓	項目を探します。
Tab	タブを選択します。
Esc	サブメニューを終了し、親メニューに戻ります。
Enter	選択したタブまたはサブメニューを入力します。

起動デバイスの変更

- コンピューターを再起動します。ロゴ画面が表示されているときに、F1 キーを押します。
- 「Startup」 → 「Boot」を選択します。次に、Enter キーを押します。デフォルトのデバイス順序のリストが表示されます。

注：デバイスからコンピューターを起動できない場合、またはオペレーティング・システムが見つからない場合は、起動可能デバイスは表示されません。

3. 必要に応じて起動順序を設定します。
4. F10 キーを押し、変更を保存して閉じます。

起動順序を一時的に変更するには：

1. コンピューターを再起動します。ロゴ画面が表示されているときに、F12 キーを押します。
2. コンピューターを起動するデバイスを選択して、Enter キーを押します。

システム日付とシステム時刻の設定

1. コンピューターを再起動します。ロゴ画面が表示されているときに、F1 キーを押します。
2. 必要に応じて、「Date/Time」を選択してシステム日付および時刻を設定します。
3. F10 キーを押し、変更を保存して閉じます。

UEFI BIOS の更新

新しいプログラム、デバイス・ドライバー、またはハードウェア・コンポーネントをインストールすると、UEFI BIOS の更新が必要な場合があります。

次のいずれかの方法で最新の UEFI BIOS 更新パッケージをダウンロードしてインストールします。

- Vantage アプリを開いて、使用可能な更新パッケージを確認します。最新の UEFI BIOS 更新パッケージが利用できる場合は、画面の指示に従ってパッケージをダウンロードしてインストールします。
- <https://pcsupport.lenovo.com> にアクセスして、ご使用のコンピューターの項目を選択します。次に、画面の指示に従って最新の UEFI BIOS 更新パッケージをダウンロードしてインストールします。

Windows オペレーティング・システムおよびドライバーのインストール

このセクションでは、Windows オペレーティング・システムとデバイス・ドライバーのインストール方法について説明します。

Windows オペレーティング・システムのインストール

Microsoft® は Windows オペレーティング・システムを定期的に更新しています。特定の Windows バージョンをインストールする前に、Windows バージョンの互換性リストを確認してください。詳しくは、<https://support.lenovo.com/us/en/solutions/windows-support> を参照してください。

注意：

- 公式チャネルを使用してオペレーティング・システムを更新することをお勧めします。非公式の更新には、セキュリティ上のリスクがある場合があります。
 - 新しいオペレーティング・システムをインストールするプロセスによって、非表示のフォルダーに保存されているデータを含む内蔵ストレージ・ドライブのデータはすべて削除されます。
 - ハイブリッド・ソリッド・ステート・ドライブ (Intel Optane メモリー搭載) が取り付けられているコンピューター・モデルの場合は、オペレーティング・システムを Optane メモリーにインストールしていないことを確認してください。
1. Windows BitLocker® Drive Encryption 機能を使用しており、ご使用のコンピューターに Trusted Platform Module がある場合は、機能が無効になっていることを確認してください。
 2. セキュリティ・チップが「Active」に設定されていることを確認します。
 - a. コンピューターを再起動します。ロゴ画面が表示されているときに、F1 キーを押して、UEFI BIOS メニューに入ります。

- b. 「Security」 → 「Security Chip」を選択して、Enter キーを押します。「Security Chip」サブメニューが開きます。
 - c. TPM 2.0 のセキュリティー・チップが「Active」に設定されていることを確認します。
 - d. F10 キーを押し、設定を保存して終了します。
3. ハイブリッド・ソリッド・ステート・ドライブ (Intel Optane メモリーを含む) が取り付けられているコンピューター・モデルの場合は、UEFI BIOS メニューを開き、「Config」 → 「Storage」 → 「Controller mode」の順に選択します。「RST mode」が選択されていることを確認してください。
 4. オペレーティング・システムのインストール・プログラムが入っているドライブをコンピューターに接続してください。
 5. コンピューターを再起動します。ロゴ画面が表示されているときに、F1 キーを押して、UEFI BIOS メニューに入ります。
 6. 「Startup」 → 「Boot」を選択して、「Boot Priority Order」サブメニューを表示します。
 7. 「USB HDD」などのオペレーティング・システムのインストール・プログラムが格納されるドライブを選択します。次に、Esc キーを押します。

注意：起動順序を変更した後は、コピー、保存、フォーマット操作などで正しいデバイスを選択していることを確認してください。誤ったデバイスを選択すると、そのデバイスのデータが消去されたり、上書きされたりする場合があります。

8. 「Restart」を選択して「OS Optimized Defaults」が有効になっていることを確認します。次に、F10 キーを押し、設定を保存して終了します。
9. 画面の指示に従ってデバイス・ドライバーと必要なプログラムをインストールします。
10. デバイス・ドライバーをインストールした後、Windows Update を適用してセキュリティー・パッチなど最新の更新を入手します。

デバイス・ドライバーのインストール

コンポーネントのパフォーマンスが低下したことがわかったとき、またはコンポーネントを追加したときは、コンポーネントの最新のドライバーをダウンロードする必要があります。古いドライバーに起因する問題を除去するために、そのコンポーネントの最新ドライバーをダウンロードすることをお勧めします。次のいずれかの方法で最新のドライバーをダウンロードしてインストールします。

- Vantage アプリを開いて、使用可能な更新パッケージを確認します。目的の更新パッケージを選択し、画面の指示に従って、パッケージをダウンロードしてインストールします。
- <https://pcsupport.lenovo.com> にアクセスして、ご使用のコンピューターの項目を選択します。その後、画面の指示に従って必要なドライバーとソフトウェアをダウンロードしてインストールします。

第 7 章 CRU 交換部品

CRU とは

お客様での取替え可能部品 (CRU) は、お客様によるアップグレードや交換が可能な部品です。コンピューターには、以下のタイプの CRU が搭載されています。

- **Self-service CRU:** お客様自身または専門の保守技術担当者 (追加料金あり) が簡単に取り付けまたは交換できる部品を指します。
- **Optional-service CRU:** スキル・レベルがより高いお客様が取り付けまたは交換できる部品を指します。専門の保守技術担当者は、お客様のマシンに指定された保証タイプが対象とする部品の取り付けおよび交換サービスも提供します。

お客様ご自身で CRU を取り付けいただく場合は、Lenovo からお客様に CRU を出荷します。CRU についての情報および交換手順のご案内は、製品と一緒に出荷されます。また、お客様はこれらをいつでも Lenovo に要求し、入手することができます。新しい CRU と交換した障害のある部品については、返却を求められる場合があります。返却が必要な場合は、(1) 返却の指示、送料前払いの返却用出荷ラベル、および返送用梱包材が交換用 CRU に付属しています。(2) お客様が交換用 CRU を受領した日から 30 日以内に、障害のある CRU が Lenovo に届かない場合、交換用 CRU の代金を請求させていただく場合があります。詳細については、https://www.lenovo.com/warranty/llw_02 の Lenovo 保証規定の資料を参照してください。

ご使用のコンピューターの以下の CRU リストを参照してください。

Self-service CRU

- AC 電源アダプター
- Nano-SIM カード・トレイ*
- 電源コード

Optional-service CRU

- ベース・カバー・アセンブリー
- ハードディスク・ドライブ・アセンブリー*
- ハードディスク・ドライブ・ケーブル*
- キーボード
- メモリー・モジュール
- M.2 ソリッド・ステート・ドライブ*
- USB およびオーディオ・ボード (L14 Gen 1 のみ)
- ワイヤレス WAN カード*

*一部のモデル

注：上記に記載されていない部品 (内蔵型充電式バッテリーを含む) の交換は、Lenovo 認定の修理施設で実施するか、または認定技術担当者が行う必要があります。詳しくは、<https://support.lenovo.com/partnerlocation> にアクセスしてください。

高速スタートアップと内蔵バッテリーを無効にする

CRU を交換する前に、まず高速スタートアップを無効にして、次に内蔵バッテリーを無効にしてください。

高速スタートアップを無効にするには:

1. 「コントロールパネル」に移動し、大きいアイコンまたは小さいアイコンで表示します。
2. 「電源オプション」をクリックしてから、左ペインの「電源ボタンの動作を選択する」をクリックします。
3. 上部の「現在利用可能ではない設定を変更します」をクリックします。
4. ユーザー アカウント制御 (UAC) のプロンプトが出された場合は、「はい」をクリックします。
5. 「高速スタートアップを有効にする」チェック・ボックスのチェックを外し、「変更の保存」をクリックします。

内蔵バッテリーを無効にするには:

1. コンピューターを再起動する。ロゴ画面が表示されているときに、すぐに F1 キーを押して、UEFI BIOS メニューに入ります。
2. 「Config」 → 「Power」を選択します。「Power」サブメニューが表示されます。
3. 「Disable Built-in Battery」を選択し、Enter キーを押します。
4. 「Setup Confirmation」ウィンドウで、「Yes」を選択します。内蔵バッテリーが無効になり、コンピューターの電源が自動的に切れます。3分から5分間、コンピューターの温度が下がるまでお待ちください。

CRU の交換

CRU を交換するには、交換手順に従ってください。

ベース・カバー・アセンブリー

前提条件

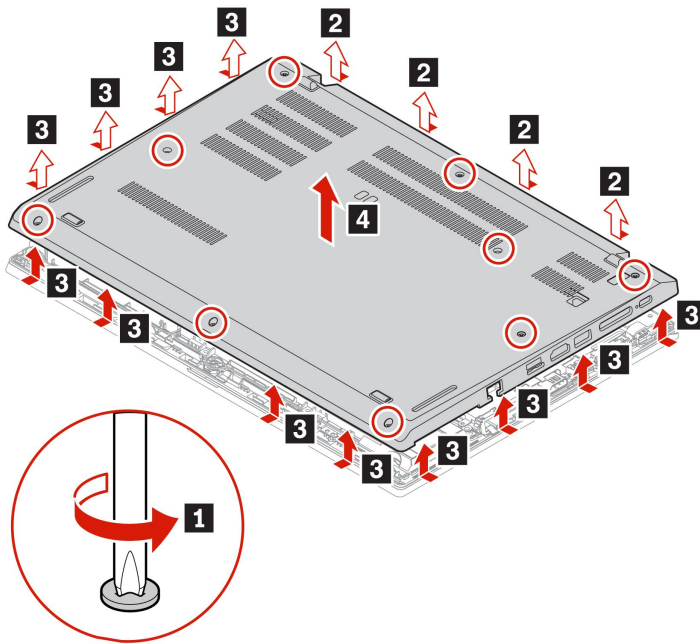
作業を始める前に、75 ページの 付録 A「重要な安全上の注意」を読んで印刷してください。

注：コンピューターが AC 電源に接続されている場合、ベース・カバー・アセンブリーを取り外さないでください。取り外した場合は、短絡の恐れがあります。

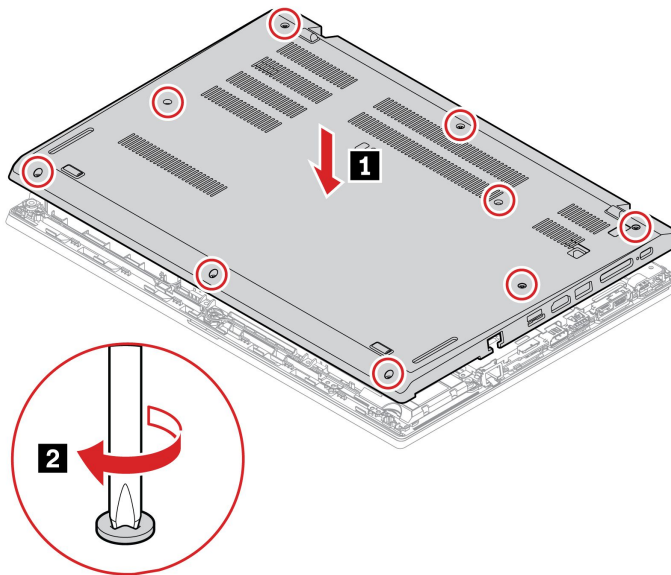
交換手順

1. 内蔵バッテリーを無効にします。47 ページの「高速スタートアップと内蔵バッテリーを無効にする」を参照してください。
2. コンピューターの電源をオフにして、AC 電源およびすべての接続ケーブルから切り離します。
3. nano-SIM カード・トレイを取り外します (コンピューターに付属している場合)。28 ページの「スマート・カードまたは microSD カードの使用 (一部のモデル)」を参照してください。
4. 液晶ディスプレイを閉じて、コンピューターを裏返します。

5. ベース・カバー・アセンブリーを固定しているねじを取り外します **1**。ラッチ **2** と **3** をテコで持ち上げ、それからベース・カバー・アセンブリー **4** を取り外します。



6. 新しいベース・カバー・アセンブリーを所定の位置に取り付けます **1**。ベース・カバー・アセンブリーのラッチが、ベース・カバー・アセンブリーの下にしっかり止められていることを確認してください。その後、ねじを締めて、ベース・カバー・アセンブリーを固定します **2**。



7. コンピューターを裏返します。AC 電源アダプターおよび切り離れたすべてのケーブルをコンピューターに接続します。

問題判別

ベース・カバー・アセンブリーを再取り付けした後にコンピューターが始動しない場合は、AC 電源アダプターを取り外してから、コンピューターに再接続します。

メモリー・モジュール

前提条件

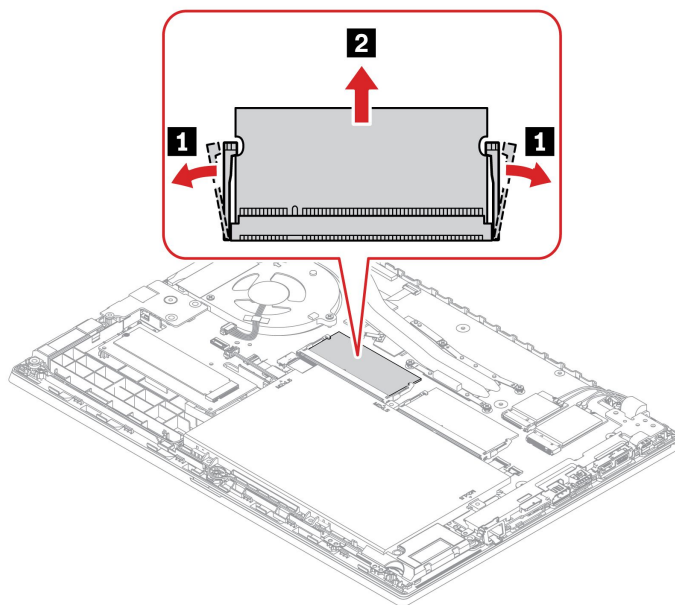
作業を始める前に、75 ページの 付録 A 「重要な安全上の注意」を読んで印刷してください。

注意：メモリー・モジュールの接続部分には手を触れないでください。そうしないと、メモリー・モジュールが損傷する恐れがあります。

交換手順

1. 内蔵バッテリーを無効にします。47 ページの 「高速スタートアップと内蔵バッテリーを無効にする」を参照してください。
2. コンピューターの電源をオフにして、AC 電源およびすべての接続ケーブルから切り離します。
3. 液晶ディスプレイを閉じて、コンピューターを裏返します。
4. ベース・カバー・アセンブリーを取り外します。48 ページの 「ベース・カバー・アセンブリー」を参照してください。
5. メモリー・スロットの両側のラッチ部分を同時に開いて **1**、メモリー・モジュールを取り外します **2**。

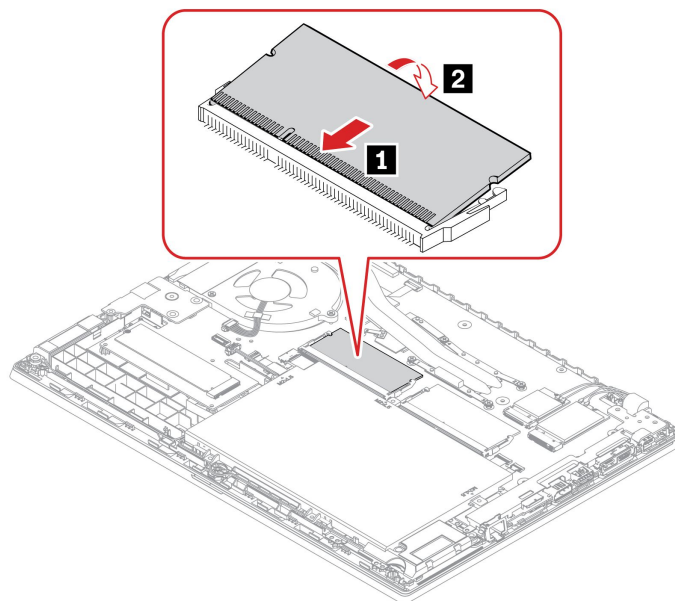
注：マイラー・フィルムが、メモリー・モジュールを覆っている場合があります。メモリー・モジュールにアクセスするには、まずフィルムを開きます。



6. 新しいメモリー・モジュールを取り付ける:

- a. 新しいメモリー・モジュールの切り欠きのある方の端を、メモリー・スロットの接触エッジ側に向けます。次に、新しいメモリー・モジュールを約 20 度の角度でメモリー・スロットに差し込みます **1**。
- b. カチッと音がして正しい位置に収まるまでメモリー・モジュールを手前に倒します **2**。メモリー・モジュールがメモリー・スロットにしっかりと固定されていて、簡単に動かないことを確認します。

注: コンピューターに取り付けられているメモリー・モジュールが1つだけの場合は、メモリー・モジュールが必ずサーマル・ファン・アセンブリーの隣のメモリー・スロットに取り付けられていることを確認してください。



7. ベース・カバー・アセンブリーを取り付け直します。

8. コンピューターを裏返します。AC 電源アダプターおよび切り離れたすべてのケーブルをコンピューターに接続します。

ワイヤレス WAN カード (一部のモデル)

以下の情報は、ユーザーによる取り付けが可能なモジュールが取り付けられたコンピューターにのみ適用されます。

以下の情報は、ユーザーによる取り付けが可能なモジュールが取り付けられたコンピューターにのみ適用されます。このコンピューター・モデル向けに特にテストされた Lenovo 認定のワイヤレス・モジュールのみを使用していることを確認してください。それ以外の場合は、コンピューターの電源をオンにするとエラー・コードを示すビープ音が鳴ります。

前提条件

作業を始める前に、75 ページの付録 A 「重要な安全上の注意」を読んで印刷してください。

注意: ワイヤレス WAN カードの接続部分には手を触れないでください。ワイヤレス WAN カードが損傷するおそれがあります。

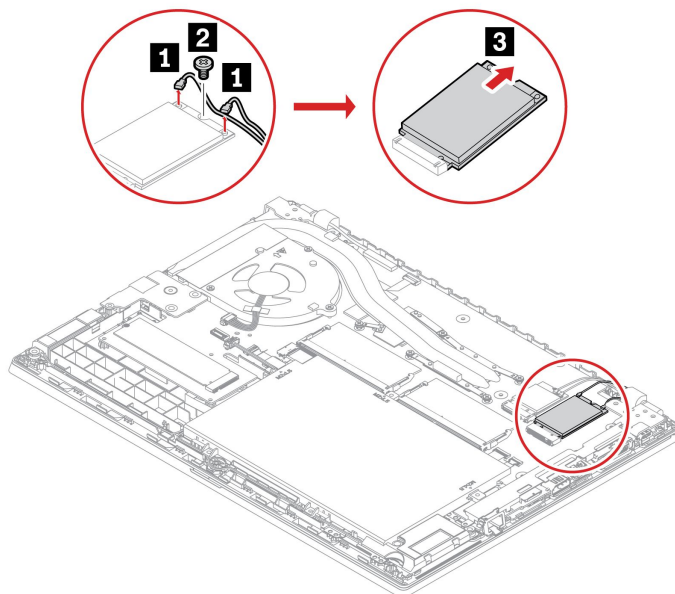
交換手順

1. 内蔵バッテリーを無効にします。47 ページの 「高速スタートアップと内蔵バッテリーを無効にする」を参照してください。

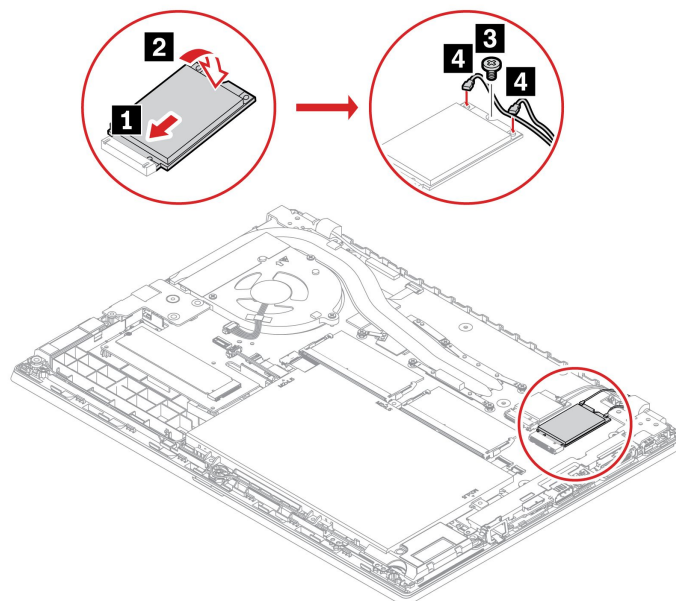
2. コンピューターの電源をオフにして、AC 電源およびすべての接続ケーブルから切り離します。
3. 液晶ディスプレイを閉じて、コンピューターを裏返します。
4. ベース・カバー・アセンブリーを取り外します。48 ページの「ベース・カバー・アセンブリー」を参照してください。
5. ワイヤレス WAN カードを取り外します。

注：マイラー・フィルムが、ワイヤレス WAN カードを覆っている場合があります。ワイヤレス WAN カードにアクセスするには、まずフィルムを開きます。

- a. ワイヤレスのケーブル・コネクタを指で慎重に取り外します **1**。次に、ワイヤレス WAN カード **2** を固定しているねじを取り外すと、カードが飛び出します。
- b. ワイヤレス WAN カードをスロットからそっと取り出します **3**。



6. 新しいワイヤレス WAN カードを取り付けます。
 - a. 新しいワイヤレス WAN カードの接続部分をスロットのキーに合わせます。次に、カードを約 20 度の角度でスロットに慎重に挿入し **1**、カードを倒します **2**。
 - b. ねじを取り付けて、ワイヤレス WAN カードを所定の位置に固定します **3**。カードにワイヤレス・ケーブルを接続します **4**。オレンジ色のケーブルをカードのメイン・コネクタに、青いケーブルをカードの補助コネクタに、それぞれ接続してください。



7. ベース・カバー・アセンブリーを取り付け直します。
8. コンピューターを裏返します。AC 電源アダプターおよび切り離れたすべてのケーブルをコンピューターに接続します。

ハードディスク・ドライブ・アセンブリー (一部のモデル)

前提条件

作業を始める前に、75 ページの付録 A「重要な安全上の注意」を読んで印刷してください。

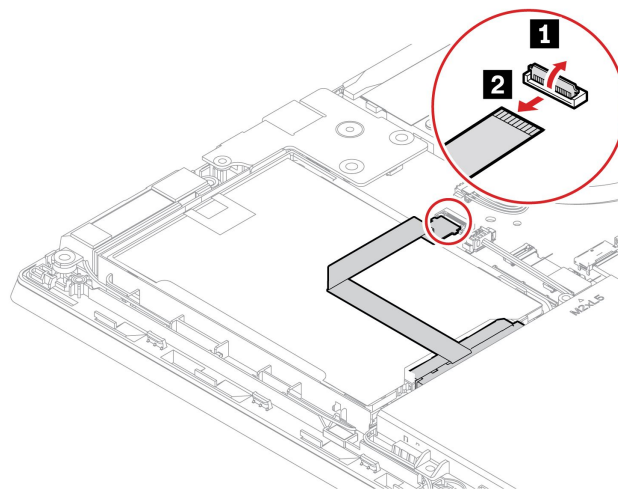
注意：ハードディスク・ドライブ・アセンブリーは繊細です。扱い方を誤ると、破損したり、データが失われたりすることがあります。

ハードディスク・ドライブ・アセンブリーを取り扱う際は、次のガイドラインに従ってください。

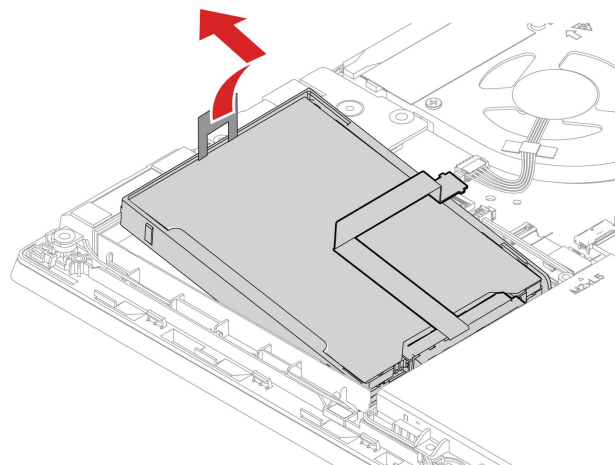
- ハードディスク・ドライブ・アセンブリーの交換は、アップグレードや修理の目的でのみ行ってください。ハードディスク・ドライブ・アセンブリーは、頻繁な着脱や交換に耐えるようには設計されていません。
- ハードディスク・ドライブ・アセンブリーを交換する前に、保存しておきたいデータはすべてバックアップ・コピーを作成してください。
- ハードディスク・ドライブ・アセンブリーの接触エッジには触れないでください。ハードディスク・ドライブ・アセンブリーが損傷する恐れがあります。
- ハードディスク・ドライブ・アセンブリーに圧力をかけないでください。
- ハードディスク・ドライブ・アセンブリーに物理的な衝撃や振動を与えないでください。物理的な衝撃を吸収するために、布などの柔らかい物質の上にハードディスク・ドライブ・アセンブリーを置いてください。

交換手順

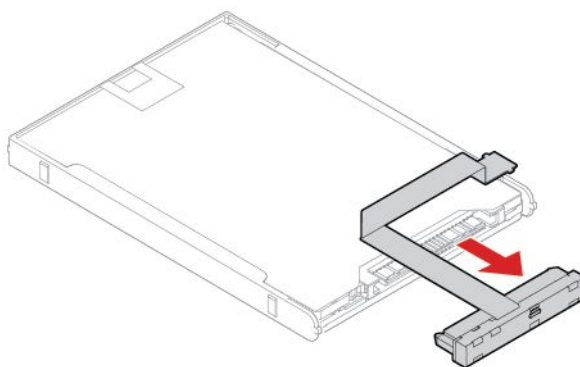
1. 内蔵バッテリーを無効にします。47 ページの「高速スタートアップと内蔵バッテリーを無効にする」を参照してください。
2. コンピューターの電源をオフにして、AC 電源およびすべての接続ケーブルから切り離します。
3. 液晶ディスプレイを閉じて、コンピューターを裏返します。
4. ベース・カバー・アセンブリーを取り外します。48 ページの「ベース・カバー・アセンブリー」を参照してください。
5. システム・ボードからケーブルを取り外します。



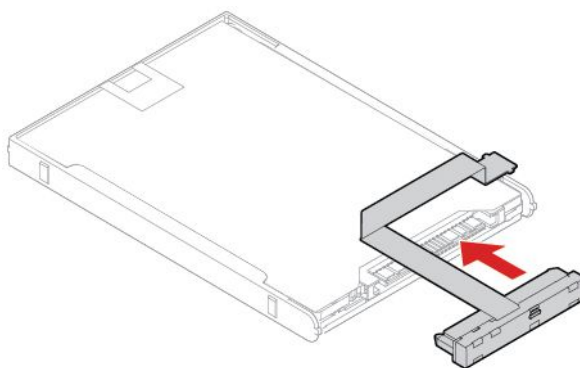
6. テープを引いてハードディスク・ドライブ・アセンブリーを取り外します。



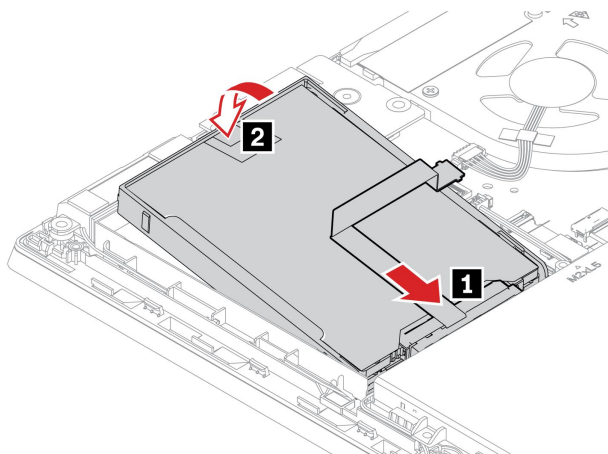
7. ハードディスク・ドライブ・アセンブリーからケーブルを取り外します。



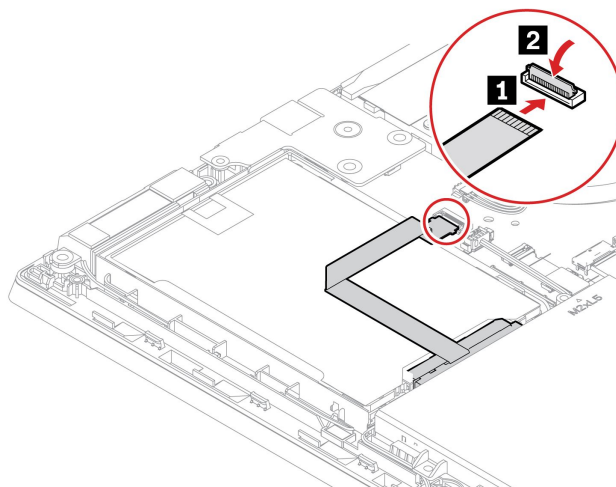
8. 新しいハードディスク・ドライブ・アセンブリーにケーブルを接続します。



9. 新しいハードディスク・ドライブ・アセンブリーを挿入し **1**、下方向に倒します **2**。新しいハードディスク・ドライブ・アセンブリーが所定の位置に取り付けられていることを確認します。



10. システム・ボードにケーブルを接続します。



11. ベース・カバー・アセンブリーを取り付け直します。

12. コンピューターを裏返します。AC 電源アダプターおよび切り離れたすべてのケーブルを接続します。

M.2 ソリッド・ステート・ドライブ (ハードディスク搭載モデル)

前提条件

作業を始める前に、75 ページの 付録 A 「重要な安全上の注意」を読んで印刷してください。

注意：

- M.2 ソリッド・ステート・ドライブを交換した場合、新しいオペレーティング・システムをインストールする必要がある場合があります。新しいオペレーティング・システムをインストールする方法について詳しくは、44 ページの「Windows オペレーティング・システムおよびドライバーのインストール」を参照してください。
- ご使用のコンピューターにハイブリッド・ソリッド・ステート・ドライブ (Intel Optane メモリー搭載) が取り付けられている場合、交換方法について詳しくは https://support.lenovo.com/docs/tg_ssd を参照してください。

M.2 ソリッド・ステート・ドライブは衝撃に敏感です。扱い方を誤ると、破損したり、データが失われたりすることがあります。

M.2 ソリッド・ステート・ドライブを取り扱う際は、次のガイドラインに従ってください。

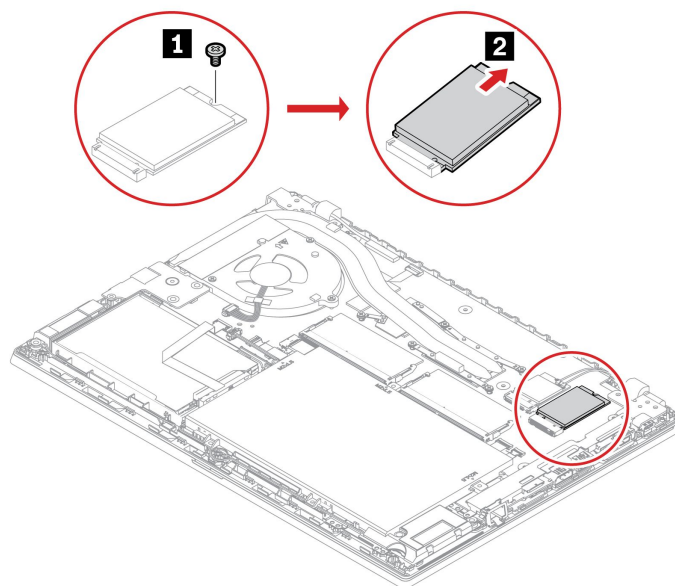
- M.2 ソリッド・ステート・ドライブの交換は、アップグレードや修理の目的でのみ行ってください。M.2 ソリッド・ステート・ドライブは、頻繁な着脱や交換に耐えるようには設計されていません。
- M.2 ソリッド・ステート・ドライブを交換する前に、保存しておきたいデータはすべてバックアップ・コピーを作成してください。
- M.2 ソリッド・ステート・ドライブに圧力をかけないでください。
- 接触エッジや M.2 ソリッド・ステート・ドライブの回路ボードには触れないでください。M.2 ソリッド・ステート・ドライブが損傷する恐れがあります。
- M.2 ソリッド・ステート・ドライブに物理的な衝撃や振動を与えないでください。物理的な衝撃を吸収するために、布などの柔らかい物質の上に M.2 ソリッド・ステート・ドライブを置いてください。

交換手順

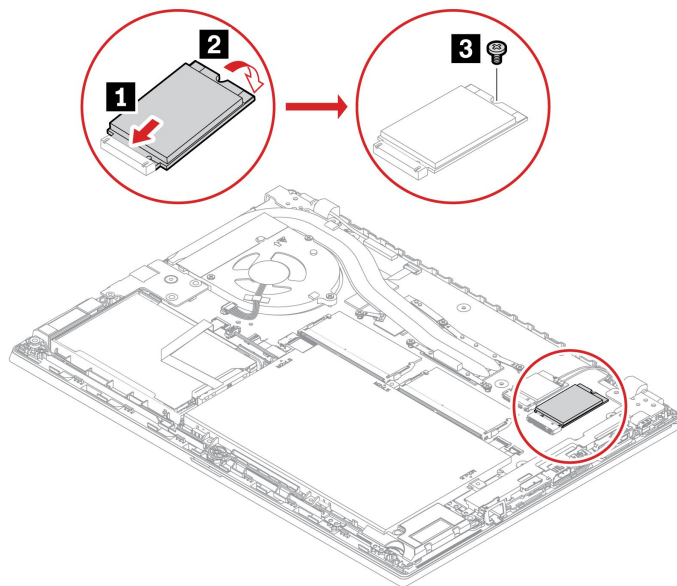
1. 内蔵バッテリーを無効にします。47 ページの「高速スタートアップと内蔵バッテリーを無効にする」を参照してください。
2. コンピューターの電源をオフにして、AC 電源およびすべての接続ケーブルから切り離します。
3. 液晶ディスプレイを閉じて、コンピューターを裏返します。
4. ベース・カバー・アセンブリを取り外します。48 ページの「ベース・カバー・アセンブリ」を参照してください。
5. M.2 ソリッド・ステート・ドライブを取り外す:

注：フィルムがソリッド・ステート・ドライブを覆っている場合があります。ソリッド・ステート・ドライブにアクセスするには、まずフィルムを開きます。

- a. M.2 ソリッド・ステート・ドライブを固定しているねじを取り外すと **1**、ドライブが飛び出します。
- b. M.2 ソリッド・ステート・ドライブを慎重にスロットから取り外します **2**。



6. 次のように新しい M.2 ソリッド・ステート・ドライブを取り付けます。
- 新しい M.2 ソリッド・ステート・ドライブの接続部分を、スロットのキーと合わせます。次に、新しい M.2 ソリッド・ステート・ドライブを約 20 度の角度でスロットに慎重に挿入します **1**。新しい M.2 ソリッド・ステート・ドライブを倒します **2**。
 - ねじを取り付けて、M.2 ソリッド・ステート・ドライブを所定の位置に固定します **3**。



7. ベース・カバー・アセンブリーを取り付け直します。
8. コンピューターを裏返します。AC 電源アダプターおよび切り離れたすべてのケーブルをコンピューターに接続します。

M.2 ソリッド・ステート・ドライブ (ハードディスクなしのモデル)

前提条件

作業を始める前に、75 ページの 付録 A 「重要な安全上の注意」を読んで印刷してください。

注意：

- M.2 ソリッド・ステート・ドライブを交換した場合、新しいオペレーティング・システムをインストールする必要がある場合があります。新しいオペレーティング・システムをインストールする方法について詳しくは、44 ページの「Windows オペレーティング・システムおよびドライバーのインストール」を参照してください。
- ご使用のコンピューターにハイブリッド・ソリッド・ステート・ドライブ (Intel Optane メモリー搭載) が取り付けられている場合、交換方法については https://support.lenovo.com/docs/tg_ssd を参照してください。

M.2 ソリッド・ステート・ドライブは衝撃に敏感です。扱い方を誤ると、破損したり、データが失われたりすることがあります。

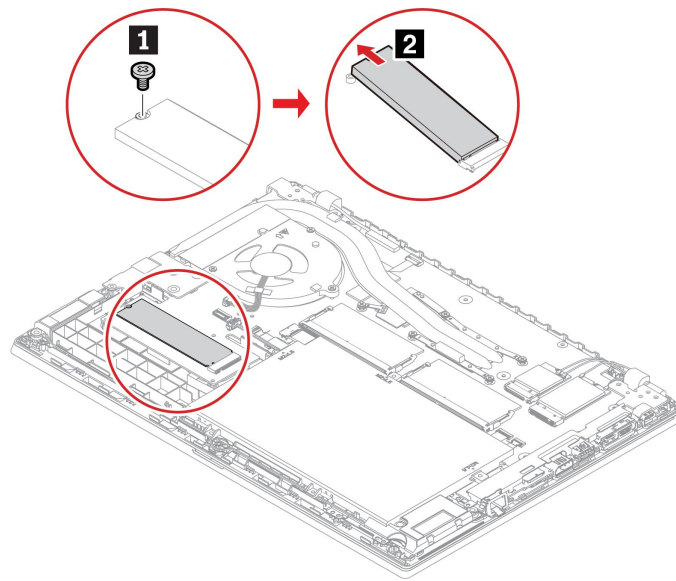
M.2 ソリッド・ステート・ドライブを取り扱う際は、次のガイドラインに従ってください。

- M.2 ソリッド・ステート・ドライブの交換は、アップグレードや修理の目的でのみ行ってください。M.2 ソリッド・ステート・ドライブは、頻繁な着脱や交換に耐えるようには設計されていません。
- M.2 ソリッド・ステート・ドライブを交換する前に、保存しておきたいデータはすべてバックアップ・コピーを作成してください。

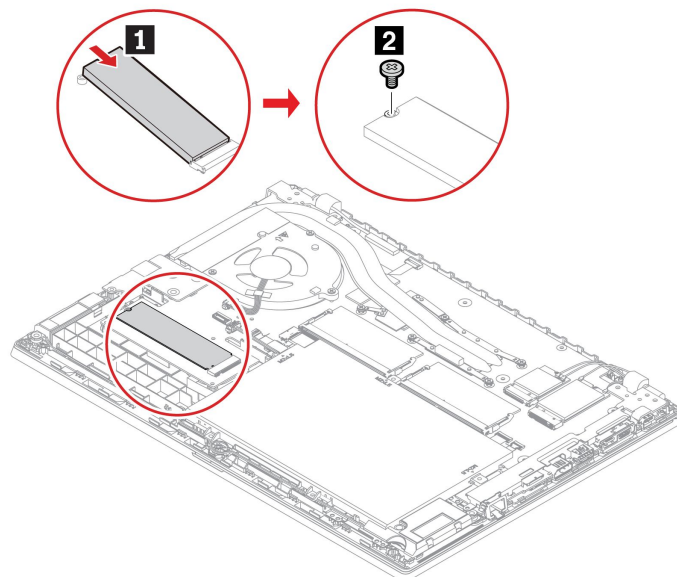
- M.2 ソリッド・ステート・ドライブに圧力をかけないでください。
- 接触エッジや M.2 ソリッド・ステート・ドライブの回路ボードには触れないでください。M.2 ソリッド・ステート・ドライブが損傷する恐れがあります。
- M.2 ソリッド・ステート・ドライブに物理的な衝撃や振動を与えないでください。物理的な衝撃を吸収するために、布などの柔らかい物質の上に M.2 ソリッド・ステート・ドライブを置いてください。

交換手順

1. 内蔵バッテリーを無効にします。47 ページの「高速スタートアップと内蔵バッテリーを無効にする」を参照してください。
2. コンピューターの電源をオフにして、AC 電源およびすべての接続ケーブルから切り離します。次に、コンピューター・ディスプレイを閉じます。
3. ベース・カバー・アセンブリーを取り外します。48 ページの「ベース・カバー・アセンブリー」を参照してください。
4. 次のように M.2 ソリッド・ステート・ドライブを取り外します。
 - a. M.2 ソリッド・ステート・ドライブを固定しているねじを取り外します **1**。M.2 ソリッド・ステート・ドライブが固定位置から解放され、上方に持ち上がります。
 - b. ドライブをスロットからそっと取り外します **2**。



5. 次のように新しい M.2 ソリッド・ステート・ドライブを取り付けます。
 - a. 新しい M.2 ソリッド・ステート・ドライブの接続部分を、スロットのキーと合わせます。次に、ドライブを約 20 度の角度で慎重にスロットに挿入して、M.2 ソリッド・ステート・ドライブを倒します **1**。
 - b. ねじを取り付けて、M.2 ソリッド・ステート・ドライブを固定します **2**。



6. ベース・カバー・アセンブリーを取り付け直します。
7. AC 電源アダプターおよび切り離れたすべてのケーブルをコンピューターに接続します。

キーボード

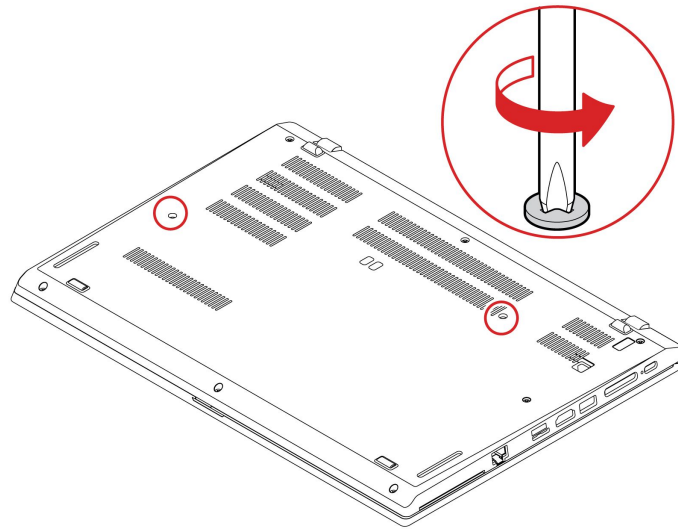
前提条件

作業を始める前に、75 ページの 付録 A 「重要な安全上の注意」を読んで印刷してください。

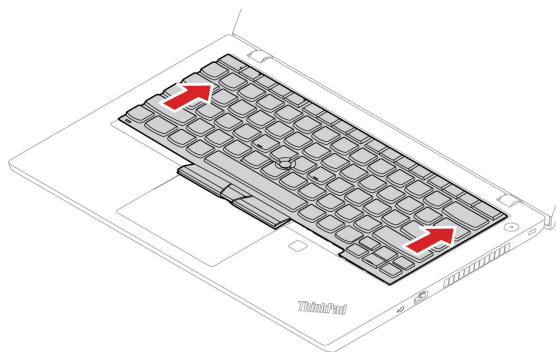
交換手順

注：以下の手順の中で、キーボード・フレームを前方または後方にスライドさせるように指示される場合があります。その場合は、キーボード・フレームをスライドさせる時にキーを押したり持ったりしないでください。キーボード・フレームが動かさません。

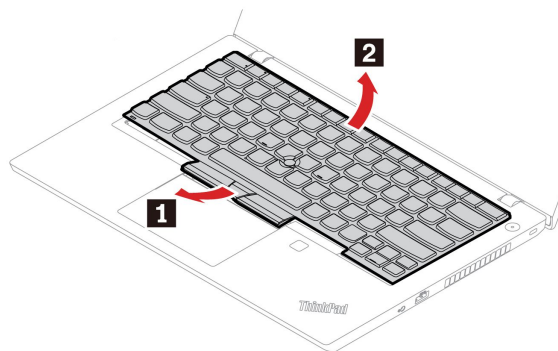
1. 内蔵バッテリーを無効にします。47 ページの 「高速スタートアップと内蔵バッテリーを無効にする」を参照してください。
2. コンピューターの電源がオフであり、AC 電源アダプターやケーブル類がすべて取り外されていることを確認します。
3. 液晶ディスプレイを閉じて、コンピューターを裏返します。キーボードを固定しているねじを緩めます。



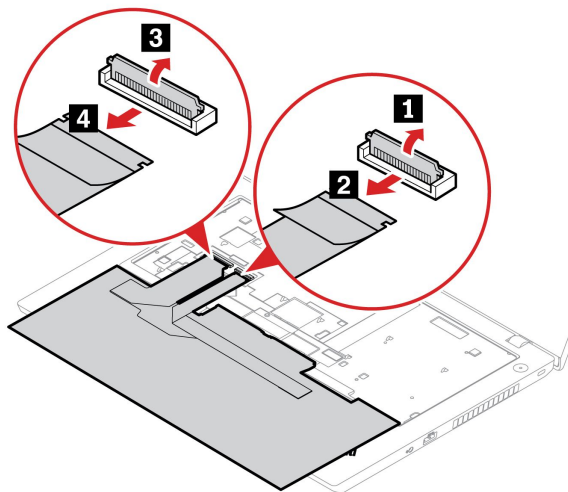
4. 図の矢印の方向にキーボードを押して、ラッチをキーボード・ベゼルから外します。



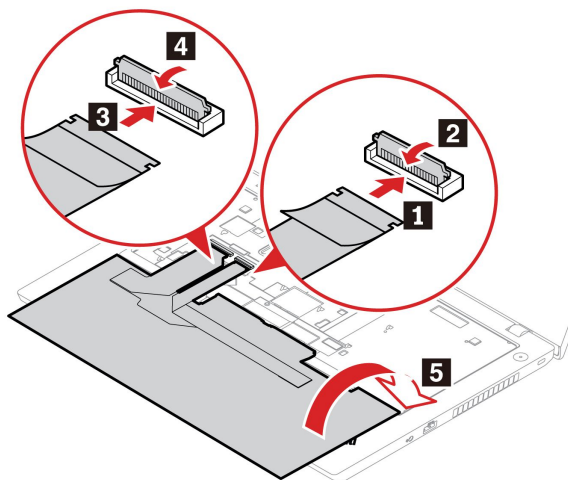
5. キーボードをわずかに上方に持ち上げ**1**、キーボードを裏返します**2**。



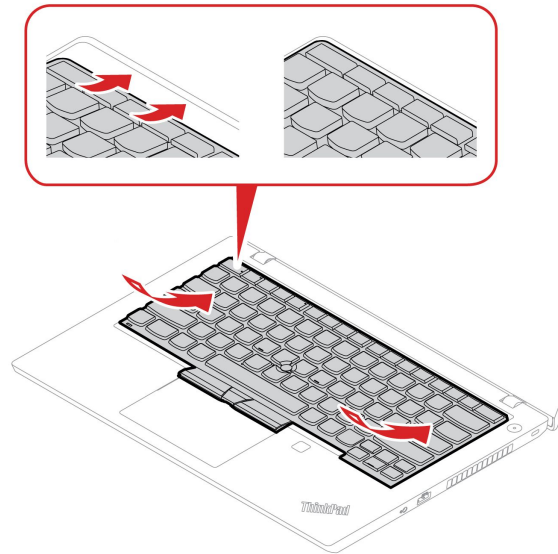
6. 図に示すようにキーボードをパームレストに乗せ、コネクタを取り外します。次に、キーボードを取り外します。



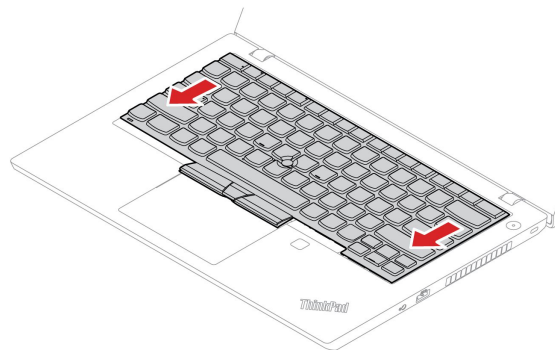
7. コネクタを接続し、キーボードを裏返します。



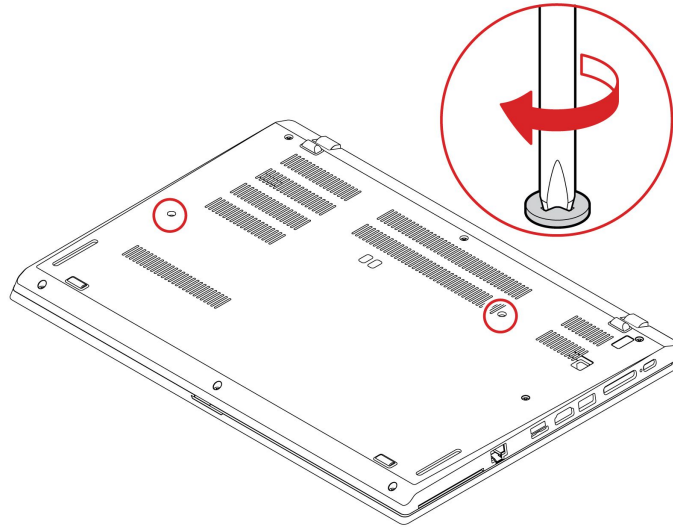
8. 図のようにキーボード・ベゼルにキーボードを挿入します。キーボード手前の端 (画面に近い方の端) がキーボード・ベゼルの下にあることを確認してください。



9. キーボードを図に示す方向にスライドさせます。ラッチがキーボード・フレームの下に固定されていることを確認します。



10. 液晶ディスプレイを閉じて、コンピューターを裏返します。ねじを締めてキーボードを固定します。



11. AC 電源アダプターおよび切り離れたすべてのケーブルをコンピューターに接続します。

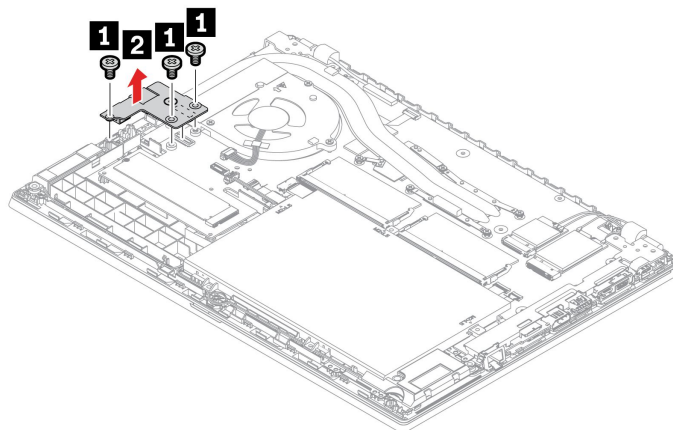
USB およびオーディオ・ボード (L14 Gen 1 のみ)

前提条件

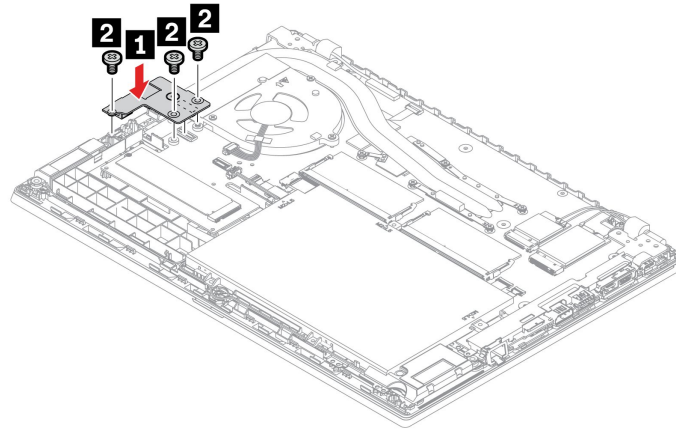
作業を始める前に、75 ページの 付録 A 「重要な安全上の注意」を読んで印刷してください。

交換手順

1. 内蔵バッテリーを無効にします。47 ページの 「高速スタートアップと内蔵バッテリーを無効にする」を参照してください。
2. コンピューターの電源をオフにして、AC 電源およびすべての接続ケーブルから切り離します。
3. 液晶ディスプレイを閉じて、コンピューターを裏返します。
4. ベース・カバー・アセンブリーを取り外します。48 ページの 「ベース・カバー・アセンブリー」を参照してください。
5. USB/オーディオ・ボードを固定しているねじを取り外し **1**、USB/オーディオ・ボードを取り外します **2**。




6. 新しい USB/オーディオ・ボードを所定の位置に取り付け **1**、ねじを取り付け直して新しいボードを固定します **2**。



7. ベース・カバー・アセンブリーを取り付け直します。
8. コンピューターを裏返します。AC 電源アダプターおよび切り離れたすべてのケーブルをコンピューターに接続します。

第 8 章 サービスとサポート

よくある質問と答え

「コントロールパネル」へのアクセス方法。	Windows Search ボックスに、Control Panelと入力し、Enter キーを押します。
コンピューターの電源をオフにするにはどうすればいいですか。	「スタート」メニューを開き、  「電源」をクリックします。次に、「シャットダウン」をクリックします。
ストレージ・ドライブのパーティション方法を教えてください。	https://support.lenovo.com/solutions/ht503851
コンピューターが応答しない場合はどうすればいいですか。	<ol style="list-style-type: none">1. コンピューターの電源がオフになるまで、電源ボタンを押したままにします。その後、コンピューターを再起動します。2. ステップ 1 が機能しない場合:<ul style="list-style-type: none">• 緊急リセット・ホール付きモデルの場合: 緊急リセット・ホールにまっすぐに伸ばしたクリップを挿入して、電源を一時的に切断します。次に、AC 電源を接続してコンピューターを再起動します。• 緊急リセット・ホールなしモデルの場合:<ul style="list-style-type: none">- 取り外し可能なバッテリー付きモデルの場合: 取り外し可能なバッテリーを取り外して、すべての電源を切断します。次に、AC 電源に再接続し、コンピューターを再起動します。- 内蔵バッテリー付きモデルの場合、すべての電源を切断します。電源ボタンを約 7 秒間押し続けます。次に、AC 電源に再接続し、コンピューターを再起動します。
コンピューターに液体をこぼしたりした場合は、どうすればいいですか。	<ol style="list-style-type: none">1. AC 電源アダプターを慎重に取り外し、直ちにコンピューターの電源をオフにしてください。コンピューターに電流が流れるのをできるだけ早く止めれば、それだけショートによる損傷を受ける危険性を阻止または減らすことができます。 <p>注意：一部のデータや作業内容が失われる可能性があります。コンピューターの電源をオンのままにしておくと使用できなくなる恐れがあります。</p> <ol style="list-style-type: none">2. コンピューターを裏返して液体を排出しようとししないでください。ご使用のコンピューターの底部にキーボードの水抜き穴がある場合、液体は穴から排水されます。3. 液体がすべて確実に乾くまで待つってから、コンピューターの電源をオンにします。
UEFI BIOS メニューの入力方法を教えてください。	コンピューターを再起動します。ロゴ画面が表示されているときに、F1 キーを押して、UEFI BIOS メニューに入ります。
最新のデバイス・ドライバーと UEFI BIOS はどこで入手できますか。	<ul style="list-style-type: none">• Lenovo Vantage から:44 ページの「Windows オペレーティング・システムおよびドライバーのインストール」および44 ページの「UEFI BIOS の更新」を参照してください。• Lenovo サポート Web サイト https://pcsupport.lenovo.com からダウンロードできます。

エラー・メッセージ

次の表に記載されていないメッセージが表示された場合は、まずエラー・メッセージを記録してから、コンピューターをシャットダウンして Lenovo にお問い合わせください。72 ページの「Lenovo スマートセンター」を参照してください。

メッセージ	解決法
0190: 重大なバッテリー残量低下エラー	バッテリー残量がほとんどなくなったため、コンピューターの電源がオフになりました。AC 電源アダプターをコンピューターに接続し、バッテリーを充電します。
0191: システムセキュリティ - 無効なりモート変更が要求されました	システム構成の変更に失敗しました。再度変更を行ってください。
0199: システム・セキュリティ - セキュリティー・パスワードの再試行の回数が限度を超えています。	間違ったスーパーバイザー・パスワードを3回以上入力すると、このメッセージが表示されます。スーパーバイザー・パスワードを確認して、もう一度試してください。
0271: 日時設定を確認してください。	コンピューターに日付または時刻が設定されていません。UEFI BIOS メニューを開始して、日付と時刻を設定します。
210x/211x: HDDx / SSDx の検出/読み取りエラー	ストレージ・ドライブが作動していません。ストレージ・ドライブを再取り付けします。問題が解決しない場合は、ストレージ・ドライブを交換します。
エラー: 不揮発性システム UEFI 可変ストレージがほぼいっぱいです。	<p>注: このエラーは、POST 後のストレージ領域が不十分なため、オペレーティング・システムまたはプログラムが不揮発性システム UEFI 可変ストレージでデータの作成、変更、または削除ができないことを示しています。</p> <p>不揮発性システム UEFI 可変ストレージは、UEFI BIOS および、オペレーティング・システムまたはプログラムで使用されます。このエラーは、オペレーティング・システムまたはプログラムが可変ストレージに多量のデータを保存するときに発生します。UEFI BIOS セットアップの設定、チップセットまたはプラットフォーム構成データなど POST に必要なすべてのデータは、別の UEFI 可変ストレージに保存されます。</p> <p>エラー・メッセージが表示されたら F1 を押して、UEFI BIOS メニューを開始します。ダイアログでストレージをクリーンアップするかどうかを確認されます。「Yes」を選択した場合、Unified Extensible Firmware Interface 仕様によって定義されたグローバル変数を除き、オペレーティング・システムまたはプログラムで作成されたデータはすべて削除されます。「No」を選択した場合、すべてのデータは保持されますが、オペレーティング・システムまたはプログラムはそのストレージでデータの作成、変更、または削除できません。</p> <p>サービス・センターでこのエラーが発生した場合は、Lenovo 認定サービス担当者は、前述の解決法を使用して不揮発性システム UEFI 可変ストレージをクリーンアップします。</p>
ファン・エラー ESC キーを押すと、パフォーマンスを制限した状態で起動します	サーマル・ファンが正常に動作しない場合があります。エラー・メッセージが表示されて5秒以内に ESC キーを押すと、パフォーマンスを制限した状態でコンピューターが起動します。そうしない場合は、コンピューターはすぐにシャットダウンします。次の起動時もファン・エラーが発生する場合は、コンピューターの修理を依頼してください。

ビープ音が鳴るエラー

Lenovo SmartBeep テクノロジーは、コンピューターでブラック・スクリーンとビープ音が発生した場合に、スマートフォンでビープ・エラーを解読できます。Lenovo SmartBeep テクノロジーを使用してビープ・エラーを解読するには:

1. <https://support.lenovo.com/smartbeep> にアクセスするか、以下の QR コードをスキャンします。



2. 適切な診断アプリをダウンロードし、スマートフォンにインストールします。
3. 診断アプリを実行して、コンピューターの近くにスマートフォンを設定します。
4. コンピューターの Fn キーを押して、もう一度ビープ音を発生させます。診断アプリがビープ・エラーを解読し、有効な解決法をスマートフォンに表示します。

注：お客様ご自身でコンピューターの修理を行う前に、正しい資料や修理情報を参照できるよう、お客様サポートセンターにお問い合わせすることをお勧めします。エラーまたは障害の複雑性に応じて、Lenovo 認定サービス提供者にコンピューターの修理を依頼をお勧めします。

自己ヘルプ・リソース

次のセルフ・ヘルプ・リソースを使用して、コンピューターの詳細を調べて問題のトラブルシューティングを行います。

リソース	アクセスする方法。
トラブルシューティングおよびよくある質問と答え	<ul style="list-style-type: none">• https://www.lenovo.com/tips• https://forums.lenovo.com
ユーザー補助情報	https://www.lenovo.com/accessibility
Windows を初期状態に戻すか、復元する	<ul style="list-style-type: none">• Lenovo リカバリー・オプションを使用します。<ol style="list-style-type: none">1. https://support.lenovo.com/HowToCreateLenovoRecovery にアクセスします。2. 画面に表示される指示に従ってください。• Windows リカバリー・オプションを使用します。<ol style="list-style-type: none">1. https://pcsupport.lenovo.com にアクセスします。2. ご使用のコンピューターを検出するか、コンピューター・モデルを手動で選択します。3. リカバリー手順については、「トラブルシューティング」メニューに移動してオペレーティング・システムを診断します。
Vantage アプリを使用して以下を行います。	
<ul style="list-style-type: none">• デバイス設定を構成します。• UEFI BIOS、ドライバー、およびファームウェアの更新をダウンロードしてインストールします。• 外部の脅威からコンピューターを保護します。• ハードウェアの問題を診断します。• コンピューターの保証状況を確認します。• 「ユーザー・ガイド」および役に立つ資料にアクセスします。	Windows Search ボックスに、Vantage と入力し、Enter キーを押します。
注：使用可能な機能は、コンピューターのモデルによって異なります。	
製品資料:	
<ul style="list-style-type: none">• <i>安全上の注意と保証についての手引き</i>• <i>一般的な安全と規制に関する注意</i>• <i>セットアップ・ガイド</i>• この「ユーザー・ガイド」• 「<i>Regulatory Notice</i>」	https://pcsupport.lenovo.com にアクセスします。次に、画面に表示される指示に従って、使用するドキュメントをフィルタリングします。

リソース	アクセスする方法。
Lenovo サポート Web サイトには、最新のサポート情報が記載されています。	
<ul style="list-style-type: none"> • ドライバーとソフトウェア • 診断解決法 • 製品 & サポートの保証 • 製品 & 部品の詳細 • ナレッジ・ベース & よくある質問 	https://pcsupport.lenovo.com
Windows ヘルプ情報	<ul style="list-style-type: none"> • 「スタート」メニューを開き、「Get Help (ヘルプ)」または「ヒント」をクリックします。 • Windows Search または Cortana® パーソナル・アシスタントを使用します。 • Microsoft サポート Web サイト: https://support.microsoft.com

Windows ラベル

以下の要因によって、コンピューターのカバーに Windows 純正 Microsoft ラベルが貼付されている場合があります。

- 地域
- 初期インストール済み Windows のバージョン

さまざまな種類の純正 Microsoft ラベルの図については、<https://www.microsoft.com/en-us/howtotell/Hardware.aspx> を参照してください。

- 中華人民共和国では、Windows オペレーティング・システムのどのエディションが初期インストールされているコンピューター・モデルでも、純正 Microsoft ラベルが必要です。
- そのほかの国や地域では、純正 Microsoft ラベルは、Windows Pro エディションのライセンスを受けたコンピューター・モデルにのみ必要です。

純正 Microsoft ラベルがない場合、初期インストールされている Windows バージョンが純正ではないとは限りません。初期インストールされている Windows 製品が純正であるかどうかについては、<https://www.microsoft.com/en-us/howtotell/default.aspx> で Microsoft から提供される情報を参照してください。

製品 ID またはコンピューターがライセンスを受けた Windows バージョンを示す外付けで視認できる表示物はありません。その代わりに、製品 ID はコンピューターのファームウェアに記録されています。Windows 製品がインストールされている場合はいつでも、インストール・プログラムがコンピューターのファームウェアにある製品 ID が有効であり一致していることを確認してから、アクティベーションを完了します。

場合によっては、より古い Windows バージョンが Windows Pro エディションのライセンスのダウングレード権の条件に従って初期インストールされていることがあります。

電話によるサポート

問題を解決しようとしてヘルプが必要な場合は、Lenovo スマートセンターまでご連絡ください。

Lenovo に電話をかける前に

Lenovo に電話をかける前に、以下を準備してください。

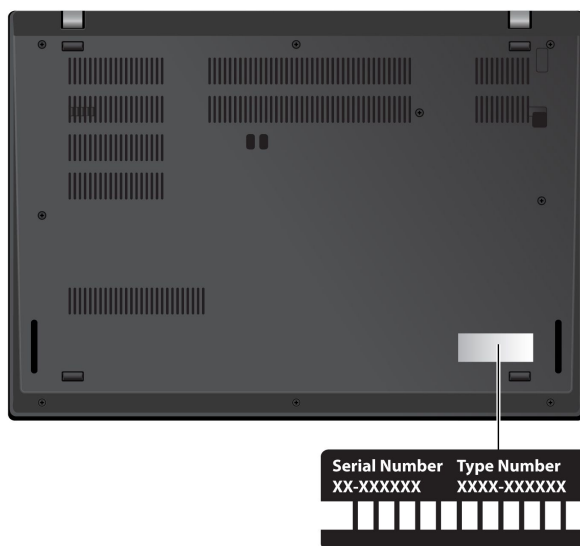
1. 問題の症状と詳細の記録:

- 発生している問題。連続的に起こっているのか、それとも断続的に起こるのか。
- エラー・メッセージまたはエラー・コード。
- 使用しているオペレーティング・システムとバージョン。
- 問題発生時に実行していたソフトウェア・アプリケーション。
- 問題を再現できるか。再現できた場合は、その方法。

2. システム情報の記録:

- 製品名
- マシン・タイプおよびシリアル番号

次の図は、コンピューターのマシン・タイプとシリアル番号の位置を示しています。



Lenovo スマートセンター

保証期間内においては、Lenovo スマートセンターに問い合わせるヘルプを依頼することができます。

電話番号

お住まいの国または地域の Lenovo サポートの電話番号リストについては、<https://pcsupport.lenovo.com/supportphonenumberlist> で最新の電話番号をご確認ください。

注：電話番号は、予告なしに変更される場合があります。お客様の国または地域の電話番号が記載されていない場合は、Lenovo 販売店または Lenovo の営業担当員にお問い合わせください。

保証期間中に受けられるサービス

- 問題判別 - 経験豊富な担当員が、ハードウェアに問題があるかどうかの判断と、問題を修正するために必要な処置について援助します。
- Lenovo ハードウェア修理 - 問題の原因が保証期間中の Lenovo ハードウェアであると判別された場合は、経験豊富な担当員が適切なレベルのサービスを提供できます。
- 技術変更管理 - 場合によっては、製品の販売後に製品の変更が必要になることがあります。その場合は、Lenovo または販売店 (Lenovo が許可した場合) は、お客様のハードウェアに適用される技術変更 (EC) を入手できるようにします。

サービスがは適用されない

- Lenovo 製または Lenovo 用以外のパーツや、保証のないパーツの交換および使用
- ソフトウェアの問題の原因の特定
- インストールまたはアップグレードの一部としての UEFI BIOS の構成
- デバイス・ドライバーの変更、修正、またはアップグレード
- ネットワーク・オペレーティング・システム (NOS) のインストールと保守
- プログラムのインストールと保守

ご使用の Lenovo ハードウェア製品に適用される「Lenovo 保証規定」については、以下を参照してください。

- https://www.lenovo.com/warranty/llw_02
- <https://pcsupport.lenovo.com/warrantylookup>

有償サービスの購入

保証期間中およびその後に、<https://pcsupport.lenovo.com/warrantyupgrade> で Lenovo から有償サービスを購入できます。

サービスの可用性やサービス名は、国または地域によって異なります。

付録 A 重要な安全上の注意

安全上の注意

ここには、ご使用のコンピューターを安全に使用するための情報が記載されています。ご使用のコンピューターに付属の説明書の記載事項に従い、説明書は保管しておいてください。本書に記載の内容によって、お客様の購入契約条件や「保証規定」が影響されることはありません。詳しくは、コンピューターに付属の「安全上の注意と保証についての手引き」を参照してください。

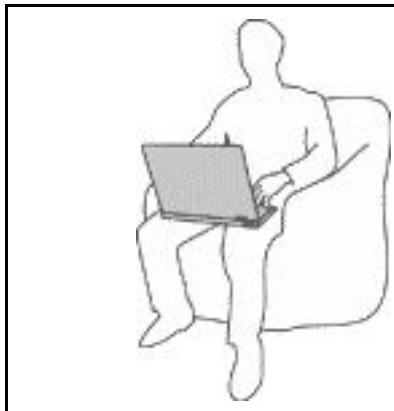
お客様の安全を確保することは重要です。弊社の製品は、安全性と効率を考慮して開発されています。しかしながら、パーソナル・コンピューターは電子デバイスです。電源コード、電源アダプター、その他の機構は、とりわけ誤った使い方をした場合、けがや物的損害の原因となることがあります。そうした危険を低減するために、使用製品に付属の説明書に従ってください。また製品や操作説明書に記載の警告表示に注意し、さらに本書の内容をよくお読みください。本書の内容および製品に付属の説明書に従い、危険から身を守り、安全なコンピューター作業環境を構築してください。

注：ここに記載された情報は電源アダプターおよびバッテリーに関する記述を含みます。また、外部電源アダプターが付属する製品（スピーカー、モニターなど）があります。そのような製品をお持ちの場合、この情報が適用されます。また、コンピューター製品には、コンピューターを電源から外した場合でもシステム・クロックに電源が供給されるようにコイン型電池が使用されているので、バッテリーに関する安全上の注意はすべてのコンピューター製品が対象となります。

コンピューターの使用に関する重要な情報

コンピューターを快適に使用することができるように、下記の注意事項に従ってください。これに従わない場合は、不快感やけが、またはコンピューターの故障につながる恐れがあります。

コンピューターが発する熱にご注意ください。



コンピューターの稼働時やバッテリーの充電時に、コンピューターの底面、パームレストやその他の部分が熱くなる場合があります。達する温度はシステムの稼働状況やバッテリーの充電レベルの状況に応じて変化します。

人体に長時間接触したままだと、衣服を通して不快感が感じられ、低温やけどの原因ともなります。

- 長時間にわたって手、ひざやその他の身体の一部に、熱くなる部分を接触させたままにしないでください。
- キーボードをご使用の際は、定期的にはパームレストから手を離し、休憩を取ってください。

AC 電源アダプターが発する熱にご注意ください。



AC 電源アダプターは、コンセントおよびコンピューターとの接続中、熱を発生します。

人体に長時間接触したままだと、衣服を通して不快感が感じられ、低温やけどの原因ともなります。

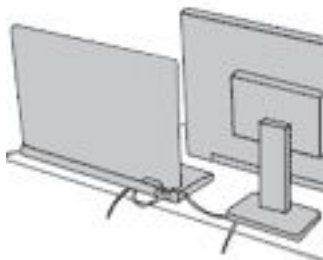
- 体の一定箇所に触れたまま、AC 電源アダプターを使用しないでください。
- また、AC アダプターを体を温めるために使用しないでください。
- AC 電源アダプターの使用中にコードを巻き付けないでください。

水のそばでコンピューターをご使用にならないでください。



こぼすことによるトラブルや感電事故の危険を避けるために、水のそばでコンピューターをご使用にならないでください。

ケーブルの損傷にご注意ください。



配線に強い力が加わると断線の恐れがあります。

通信回線や、AC 電源アダプター、マウス、キーボード、プリンターやその他の電子機器などの配線は、機器で挟み込んだり、操作の邪魔になったり、また歩行の邪魔にならないような位置にセットしてください。

移動の際にはコンピューターとデータを保護してください。

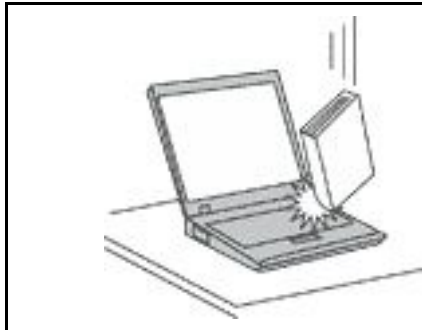


ストレージ・ドライブを装備したコンピューターを移動させる前に、以下のいずれかを実行します。

- コンピューターの電源をオフにします。
- スリープ状態にします。
- コンピューターを休止状態にします。

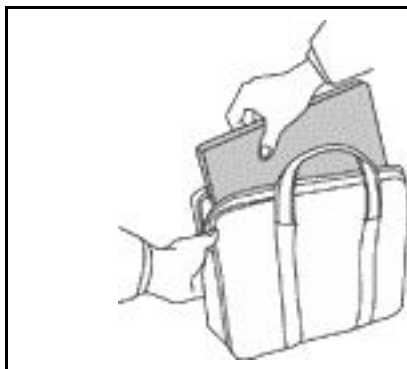
これにより、コンピューターの破損やデータの消失を防ぐことができます。

コンピューターを丁寧に扱ってください。



コンピューター、ディスプレイ、または外付けデバイスに対して、落とす、ぶつける、引っかく、ねじる、たたく、振動させる、押す、または重いものを上に置く、といったことは決して行わないでください。

コンピューターの持ち運びにご注意ください。



- 十分なクッションと保護を提供する高品質の携帯用ケースを使用してください。
- ぎっしり詰まったスーツケースやバッグにコンピューターを詰め込まないでください。
- コンピューターを携帯用ケースに入れる場合は、電源がオフになっているか、スリープ状態あるいは休止状態であることを確認してください。コンピューターの電源がオンのまま、携帯用ケースに入れしないでください。

早急な対処を必要とする状態

製品は、誤使用や不注意により損傷を受けることがあります。損傷の状態によっては、使用を再開する前に検査を必要とする場合や、認可を受けたサービス業者による修理が必要になる場合があります。

ほかの電子デバイスと同様に、製品の電源を入れるときは特に注意してください。

まれに、製品から異臭がしたり、煙や火花が発生することがあります。パンパン、パチパチ、シューといった音がすることもあります。このような場合、必ずしも安全性に問題が生じたとは限りません。重大な安全性の問題を示唆している場合もあります。しかし、いずれの場合でもあってもお客様ご自身で状態を判断するようなことはやめてください。詳しい対応方法については、スマートセンターにご連絡ください。スマートセンターの電話番号については、次の Web サイトを参照してください。

<https://support.lenovo.com/supportphonest>

コンピューターとその構成部品を定期的に点検して、損傷、磨耗、あるいは危険を示す兆候がないかを調べてください。コンポーネントの状態に疑問がある場合は、その製品を使用しないでください。スマートセンターまたは製品メーカーに連絡して、製品の点検方法を問い合わせたり、必要に応じて修理を依頼してください。

万一、下記の状態が発生した場合、またはご使用製品について安全上の問題がある場合は、製品の使用を中止して電源と通信回線を取り外し、スマートセンターに詳しい対応方法をお問い合わせください。

- 電源コード、プラグ、電源アダプター、延長コード、サージ・プロテクター、または電源装置が、ひび割れている、壊れている、または損傷している。
- オーバーヒート、煙、火花、または火災の兆候がある。
- バッテリーの損傷（ひび割れ、へこみ、または折れじわ）、バッテリーからの放電、またはバッテリー上に異物の堆積がある。

- パチパチ、シュー、パンパンといった音、または強い異臭が製品から発生する。
- コンピューター製品、電源コード、または電源アダプターの上に液体が漏れた跡や落下物があった。
- コンピューター製品、電源コード、または電源アダプターに水がかかったことがある。
- 製品が落下したか、または損傷したことがある。
- 操作指示に従っても、製品が正常に動作しない。

注：Lenovo 以外の製品 (延長コードなど) でこのような状態があった場合は、製品メーカーに対応方法を問い合わせるか、部品を交換するなどの処置を実施するまで、その製品を使用しないでください。

サービス

スマートセンターまたは説明書で指示されないかぎり、お客様ご自身で製品の保守を行わないでください。それぞれの製品ごとに認可を受けている保守サービス提供者をご利用ください。

注：お客様ご自身での取り付けが承認された交換部品は、お客様での取替え可能部品 (CRU) と呼びます。Lenovo では、どのような時にお客様が CRU を交換できるかを説明した文書をご提供しています。部品を交換する場合は、すべての手順を厳守してください。電源表示ライトがオフ状態でも、製品内部の電圧レベルがゼロであるとは限りません。電源コードが付いた製品からカバーを取り外す前に、電源がオフになっており、製品のプラグが電源から抜かれていることを必ず確かめてください。ご質問や不明点がございましたら、スマートセンターにご連絡ください。

コンピューターの内部には電源コードを取り外した後に動く部品はありませんが、安全のために以下の警告を遵守してください。



指や身体その他の部分を危険な可動部分から離してください。怪我をした場合は、直ちに医師にご相談ください。



コンピューター内部の高温部品の表面には触れないでください。動作中、一部のコンポーネントは皮膚が火傷を起こすほどの高温になります。コンピューターのカバーを開く前に、コンピューターの電源を切り、コンポーネントが冷えるまで約 10 分間待ちます。



CRU を交換した後、電源を接続してコンピューターを操作する前に、コンピューターのカバーを含むすべての保護カバーを取り付けなおしてください。この処置は、予期しない感電を防止し、非常にまれな条件下で起こりうる予期せぬ火災を防止するのに役立ちます。



CRU を交換するときは、けがをする可能性のある鋭利なエッジやコーナーに注意してください。怪我をした場合は、直ちに医師にご相談ください。

電源コードおよび電源アダプター



危険

電源コードおよび電源アダプターは、製品の製造メーカーから提供されたものだけをご使用ください。電源コードおよび電源アダプターは、この製品専用です。他の電気機器には使用しないでください。

電源コードは、安全性が承認されているものでなければなりません。ドイツの場合、H03VV-F、3G、0.75 mm² 以上である必要があります。その他の国の場合、その国に応じて適切なタイプを使用する必要があります。

電源アダプターその他に電源コードを絶対に巻き付けしないでください。コードに負荷がかかり、コードのすり切れ、ひび割れ、しわなどの原因となります。このような状態は、安全上の問題となる可能性があります。

電源コードを、踏み付いたり、つまずいたり、他の物体によって挟んだりしないように設置してください。

電源コードおよび電源アダプターに液体がかからないようにしてください。例えば、電源コードや電源アダプターを、流し台、浴槽、便器の近くや、液体洗剤を使って清掃される床に放置しないでください。液体は、特に誤使用により電源コードまたは電源アダプターに負荷がかかっている場合、ショートの原因となります。また、液体が原因で電源コード端子または電源アダプターのコネクター端子(あるいはその両方)が徐々に腐食し、最終的にオーバーヒートを起こす場合があります。

すべての電源コード・コネクターが安全かつ確実に電源アダプターとコンセントに接続されているか、確認してください。

電源アダプターは、AC 入力ピンや電源アダプターのいずれかの場所に腐食や過熱の痕跡がある場合は(プラスチック部分の変形しているなど)使用しないでください。

どちらかの端の電気接触部分に腐食またはオーバーヒートの痕跡がある電源コードや、なんらかの損傷を受けたと考えられる電源コードを使用しないでください。

電源アダプターを電源コンセントに接続するときは、過熱を防ぐため、衣服などで覆わないようにしてください。

延長コードおよび関連デバイス

ご使用の延長コード、サージ保護器、無停電電源装置、および電源タップが製品の電気要件を満たしたものであることを確認してください。それらのデバイスが過負荷にならないようにしてください。電源タップを使用した場合、負荷が電源タップの入力定格値を超えてはなりません。電力負荷、電源要件、入力定格値について疑問がある場合は、電気技術者に詳細を問い合わせてください。

プラグおよびコンセント



危険

コンピューター機器で使用する予定のコンセント (電源コンセント) が損傷または腐食しているように思われる場合は、資格のある電気技術者が交換するまで、コンセントを使用しないでください。

プラグを曲げたり、改変しないでください。プラグに損傷がある場合は、製造メーカーに連絡して、交換品を入手してください。

コンセントを、電気を多量に消費する他の家庭用または業務用の装置と共用しないでください。電圧が不安定になり、コンピューター、データ、または接続された装置を損傷する可能性があります。

製品によっては、3 ピンプラグが装備されている場合があります。このプラグは、接地したコンセントにのみ適合します。これは、安全機構です。この安全機構を接地されていないコンセントに差し込むことによってこの機構を無効にしないでください。プラグをコンセントに差し込めない場合は、電気技術者に連絡して承認済みコンセント・アダプターを入手するか、またはこの安全機構に対応できるコンセントと交換してもらってください。コンセントが過負荷にならないようにしてください。システム負荷全体が、分岐回路レーティングの 80% を超えてはなりません。電力負荷および分岐回路レーティングについて疑問がある場合は、電気技術者に詳細を問い合わせてください。

ご使用のコンセントが適切に配線されており、容易に手が届き、機器の近くにあることを確認してください。コードに負荷がかかるほどいっばいにコードを伸ばさないでください。

取り付ける製品に対して、コンセントの電圧と電流が正しいことを確認してください。

コンセントと機器の接続と取り外しは、丁寧に行ってください。

電源機構について

電源機構または次のラベルが貼られている部分のカバーは決して取り外さないでください。



このラベルが貼られているコンポーネントの内部には、危険な電圧、強い電流が流れています。これらの部品内部に修理可能な部品はありません。これらの部品に問題があると思われる場合はサービス技術員に連絡してください。

外付けデバイス

警告：

コンピューターの電源がオンになっているときに、ユニバーサル・シリアル・バス (USB) および 1394 ケーブル以外の外付けデバイス・ケーブルを接続したり、取り外したりしないでください。そうでないと、コンピューターを損傷する場合があります。接続されたデバイスに起こりうる損傷を防止するために、コンピューターがシャットダウンされてから 5 秒以上待った後、外付けデバイスを取り外してください。

バッテリーに関する一般的な注意事項



危険

製品のバッテリーは、互換性テストが実施されており、交換する場合は、認可部品と交換する必要があります。Lenovo の指定したバッテリーでかつ、分解、改造していないもの以外では、安全性は保証できません。

バッテリーを乱用したり誤操作を行うと、過熱、液漏れ、破裂を起こすことがあります。充分ご注意くださいをお願いします。

- バッテリーを開けたり、分解したり、保守しないでください。
- バッテリーをぶついたり、穴を開けたりしないでください。
- バッテリーをショートさせたり、水やその他の液体をかけないでください。
- バッテリーをお子様の手の届くところに置かないでください。
- バッテリーを火気に近づけないでください。

バッテリーが損傷した場合、または放電やバッテリー端子に異物の堆積を認めた場合は、使用を中止してください。

充電式バッテリーや内蔵型充電式バッテリーを搭載している製品は室温で保管し、充電は容量の約 30 ~ 50% にしてください。過放電を防ぐために、1 年に 1 回の充電をお勧めします。

ごみ廃棄場で処分されるごみの中にバッテリーを捨てないでください。バッテリーを処分する場合は、現地の条例または規則に従ってください。

内蔵型充電式バッテリーに関する注意事項



危険

内蔵型充電式電池を取り外したり交換しないでください。バッテリーの交換は、Lenovo 認定の修理施設または技術担当者が行う必要があります。

バッテリーを充電する場合は、製品の説明資料の記載通りに、正確に実施してください。

Lenovo 認定の修理施設または Lenovo 認定技術担当者は、地域法および現地の規制に従って Lenovo バッテリーのリサイクルを実施します。

コイン型リチウム電池の注意事項



危険

バッテリーの交換は正しく行わないと、破裂のおそれがあります。

コイン型電池が CRU でない場合は、コイン型電池を交換しないでください。バッテリーの交換は、Lenovo 認定の修理施設または技術担当者が行う必要があります。

Lenovo 認定の修理施設または Lenovo 認定技術担当者は、地域法および現地の規制に従って Lenovo バッテリーのリサイクルを実施します。



コイン型リチウム電池を交換する場合は、同じまたはメーカーが推奨する同等タイプのバッテリーのみを使用してください。バッテリーにはリチウムが含まれており、誤った使用や取り扱い、または廃棄が原因で爆発する危険性があります。コイン型リチウム電池を飲み込むと、2時間で重度の内臓や火傷が発生し、死に至ることもあります。

バッテリーをお子様の手の届くところに置かないでください。コイン型リチウム電池を飲み込んだり、身体の一部に入れたりした場合は、直ちに医師の診断を受けてください。

以下のことは行わないでください。

- 水に投げ込む、あるいは浸す
- 100°C (212°F) 以上に加熱する
- 修理または分解
- 極低気圧環境下に放置する
- 極端に高温の環境
- 粉碎、穿孔、切断、または焼却

バッテリーを廃棄する場合は地方自治体の条例または規則に従ってください。

以下の文は、米国カリフォルニア州のユーザーに適用されます。

カリフォルニアでの過塩素酸塩に関する情報:

二酸化マンガン・コイン型リチウム電池には過塩素酸塩が含まれていることがあります。

過塩素酸物質 - 特別な取り扱いが適用される場合があります。次の Web サイトを参照してください。 <https://www.dtsc.ca.gov/hazardouswaste/perchlorate/>

熱および製品の通気



危険

コンピューター、AC 電源アダプター、および多くのアクセサリは、電源を入れたり、バッテリーを充電すると熱を発生します。ノートブック・コンピューターは、コンパクトにできているために、大量の熱が発生します。必ず、下記の基本的な予防措置を取ってください。

- コンピューターの稼働時やバッテリーの充電時に、コンピューターの底面、パームレストやその他の部分が熱くなる場合があります。長時間にわたって手、ひざやその他の身体の一部に、熱くなる部分を接触させたままにしないでください。キーボードをご使用の際は、長時間にわたって手をパームレストに乗せたままにしないでください。コンピューターは通常の操作中、多少の熱を放熱します。発生する熱量はシステムの稼働状況やバッテリーの充電レベルの状況に応じて変化します。人体に長時間接触したままだと、衣服を通して不快感が感じられ、低温やけどの原因ともなります。キーボードをご使用の際は、定期的にパームレストから手を離し、休憩を取ってください。長時間にわたってキーボードを使わないようにご注意ください。
- 可燃物の近くや爆発の可能性がある環境でコンピューターを使用したりバッテリーを充電したりしないでください。
- 安全性と快適さ、および信頼性のために、製品には、換気口、ファン、ヒート・シンクが使用されています。しかし、ベッド、ソファー、カーペット、その他の柔らかな表面の上にコンピューター

ターをおくと、気付かないうちにこうした機能が働かなくなります。これらの機構を、塞いだり、覆ったり、使用不能にしないでください。

- AC電源アダプターは、コンセントおよびコンピューターとの接続中、熱を発生します。体の一定箇所に触れたまま、ACアダプターを使用しないでください。また、AC電源アダプターを体を温めるために使用しないでください。人体に長時間接触したままだと、衣服を通して不快感が感じられ、低温やけどの原因ともなります。

お客様の安全のために、必ず、下記の基本的な予防措置を取ってください。

- コンピューターがコンセントに接続されている状態のときは、カバーを開けないでください。
- コンピューターの外側にほこりがたまっていないか定期的に点検してください。
- ベゼル内の換気装置と接続部分からほこりを取り除いてください。ほこりの多い場所や人通りの多い場所で使用しているコンピューターは、頻繁に掃除が必要となることがあります。
- 通気孔をふさいだり、妨げたりしないでください。
- 家具の中でコンピューターを操作しないでください。過熱状態になる危険が高くなります。
- コンピューター内への換気の温度は、35° C (95° F) を超えないようにしてください。

電流に関する安全上の注意



危険

電源コード、電話ケーブル、および通信ケーブルには危険な電流が流れています。

感電を防ぐために次の事項を守ってください。

- コンピューターを雷雨時に使用しないでください。
- 雷雨の間はケーブルの接続や取り外し、または本製品の設置、保守、再構成を行わないでください。
- すべての電源コードは、正しく配線され接地されたコンセントに接続してください。
- ご使用の製品に接続するすべての装置も、正しく配線されたコンセントに接続してください。
- 信号ケーブルの接続または取り外しは、できるかぎり片手で行ってください。
- 火災、水害、または建物に構造的損傷の形跡が見られる場合は、どの装置の電源もオンにしないでください。
- 設置および構成の手順で特に指示がない限り、接続された電源コード、バッテリー、およびすべてのケーブルを取り外してから、デバイスのカバーを開いてください。
- すべての内部部品を所定の位置に固定してから、コンピューターを使用するようにしてください。内部部品や回路が露出しているときにコンピューターを使用しないでください。



危険

本製品または接続されたデバイスの設置、移動、またはカバーを開くときは、次の手順に従ってケーブルの接続および取り外し作業を行ってください。

接続するには:

1. すべての電源をオフにします。
2. まず、すべての装置にケーブルを取り付けます。
3. 信号ケーブルをコネクタに接続します。
4. 電源コードを電源コンセントに接続します。

取り外すには:

1. すべての電源をオフにします。
2. 最初に、電源コードをコンセントから取り外します。
3. 信号ケーブルをコネクタから取り外します。

5. デバイスの電源をオンにします。

4. すべての装置からケーブルを取り外します。

必ず電源コードを壁のコンセントから抜いてから、コンピューターにその他のケーブルを取り付けてください。

必ずすべてのケーブルをコンピューターに取り付けた上で、電源コードをコンセントに入れ直してください。



危険

雷雨時には、交換を行ったり壁の電話のモジュラー・ジャックからケーブルを抜き差ししたりしないでください。

液晶ディスプレイ (LCD) に関する注意事項

警告：

LCD (液晶ディスプレイ) はガラス製なので、コンピューターを乱暴に扱ったり落としたりすると壊れることがあります。LCD が壊れて内部の液体が目に入ったり、手についたりした場合は、すぐに水で15分以上洗ってください。その後、何らかの症状が現れた場合は、医師の診断を受けてください。

注：水銀を含む蛍光灯を使用している製品 (LED 以外の製品など) について、液晶ディスプレイ (LCD) 内の蛍光灯の中には水銀が含まれています。液晶ディスプレイの廃棄にあたっては、地方自治体、都道府県、または国の法令に従ってください。

イヤホン、ヘッドホンまたはヘッドセットの使用



イヤホンやヘッドホンからの過度の音圧により難聴になることがあります。イコライザーを最大に調整すると、イヤホンおよびヘッドホンの出力電圧が増加し、音圧レベルも高くなります。聴覚を保護するため、イコライザーは最適なレベルに調整してください。

EN 50332-2 規格に準拠していないヘッドホンやイヤホンを大音量で長時間使用すると、危険です。ご使用のコンピューターのヘッドホン出力コネクタは、EN 50332-2 副節 7 に準拠しています。この規格は、コンピューターの広帯域での最大の実効出力電圧を 150 mV に制限しています。聴力の低下を防ぐために、ご使用のヘッドホンまたはイヤホンが 75 mV の広帯域の規定電圧に対して EN 50332-2 (副節 7 制限) にも準拠していることを確認してください。EN 50332-2 に準拠していないヘッドホンを使用すると、音圧レベルが高くなりすぎて危険です。

ご使用の Lenovo コンピューターにヘッドホンまたはイヤホンが同梱されている場合は、このヘッドホンまたはイヤホンとコンピューターの組み合わせはセットで EN 50332-1 の規格に準拠しています。別のヘッドホンまたはイヤホンを使用する場合は、EN 50332-1 (副節 6.5 の制限値) に準拠していることを確認してください。EN 50332-1 に準拠していないヘッドホンを使用すると、音圧レベルが高くなりすぎて危険です。

窒息の危険性に関する注意事項



窒息の危険性 - 製品には小型部品が含まれています。

3歳未満のお子様の手の届かないところに置いてください。

ビニール袋に関する注意事項



危険

ビニール袋は危険となる恐れがあります。窒息事故防止のために、ビニール袋は乳幼児の手の届かない場所に保管してください。

ガラス製部品に関するご注意

警告：

製品にはガラス製の部品が使用されている場合があります。製品を硬い表面に落下させたり、製品が強い衝撃を受けた場合、このガラスが割れる恐れがあります。ガラスが割れた場合は、触れたり取り外そうとしたりしないでください。トレーニングを受けたサービス担当者によってガラスが交換されるまで、製品の使用を中止してください。

静電気の防止

静電気は人体には無害ですが、ご使用のコンピューターのコンポーネントやオプションには重大な損傷を与える可能性があります。静電気に弱い部品を不適切に取り扱くと、部品を損傷する恐れがあります。オプションまたはCRUを開梱するときは、部品を取り付ける指示があるまで、部品が入っている帯電防止パッケージを開けないでください。

オプションまたはCRUを取り扱うか、コンピューター内部で作業を行うときは、静電気による損傷を避けるために以下の予防措置を取ってください。

- 身体の動きを最小限にとどめてください。動くと、周囲に静電気が蓄積されることがあります。
- コンポーネントは常に注意して取り扱う。アダプター、メモリー・モジュール、およびその他の回路ボードを取り扱うときは、縁を持ってください。回路のはんだ付けした部分には決して手を触れないでください。
- 他の人がコンポーネントに触れないようにする。
- 静電気に弱いオプションまたはCRUを取り付ける際には、部品が入っている帯電防止パッケージを、コンピューターの金属の拡張スロット・カバーか、その他の塗装されていない金属面に2秒間以上接触させる。これによって、パッケージや人体の静電気を放電することができます。
- 静電気に弱い部品を帯電防止パッケージから取り出した後は、部品をできるだけ下に置かず、コンピューターに取り付ける。これができない場合は、帯電防止パッケージを平らな場所に置き、その上に部品を置くようにしてください。
- コンピューターのカバーやその他の金属面の上に部品を置かないようにする。

操作環境

最大高度 (与圧されていない場合)

3,048 m (10,000 フィート)

温度

- 動作時: 5°C ~ 35°C (41°F ~ 95°F)
- 元の配送用パッケージでの保管時および輸送時: -20°C ~ 60°C (-4°F ~ 140°F)
- パッケージを使用しない保管時: 5°C ~ 43°C (41°F ~ 109°F)

注: バッテリーを充電する際の気温は、10°C (50°F) 以上である必要があります。

相対湿度

- 動作時: 8% ~ 95%、湿球温度: 23°C (73°F)
- 保管時および輸送時: 5% ~ 95%、湿球温度: 27°C (81°F)

クリーニングと保守

適切なお手入れとメンテナンスを行うことにより、コンピューターの信頼性を保つことができます。以下のトピックでは、コンピューターをベスト・パフォーマンスの状態で使用するために役立つ情報を示します。

基本的な保守のヒント

コンピューターを常に正しく機能させるための基本的なポイントをいくつか挙げます。

- 可能な限り、コンピューターを換気がよく、直射日光が当たらない乾燥した場所に置いてください。
- ビニール袋による窒息事故を防止するために、梱包材はお子様の手の届くところに置かないでください。
- コンピューターは、磁石、通話中の携帯電話、電化製品、またはスピーカーなどのそばに置かないでください (13 cm 以上離す)。
- コンピューターを極端な温度 (5°C/41°F 以下または 35°C/95°F 以上) にさらさないでください。
- ディスプレイとキーボードの間やパームレストには、何も置かないでください。紙をはさんでもいけません。
- コンピューター・ディスプレイは、一定の角度で開いて使用するよう設計されている場合があります。ディスプレイを無理に開かないでください。コンピューターのヒンジが損傷する恐れがあります。
- AC 電源アダプターを差し込んだままで、コンピューターを裏返さないでください。アダプター・プラグが破損する可能性があります。
- コンピューターを移動させる前に、必ずすべてのメディアを取り外し、接続デバイスの電源を切り、コードやケーブル類を抜いてください。
- LCD のカバーを開いた状態でコンピューターを持ち上げるときは、底を持ってください。LCD の部分を持ってコンピューターを持ち上げないでください。
- コンピューターの分解や修理は、Lenovo の認定技術者でない方は行わないでください。
- ディスプレイを開いたままや閉じたままの状態にするために、ラッチを改造したり、ラッチにテープを貼ったりしないでください。
- マイナス・イオン発生器からの送風が直接コンピューターや周辺機器に当たらないようにする。可能な場合は、コンピューターを接地して安全に静電気を放電できるようにする。

コンピューターのクリーニング

本製品を定期的に清掃することにより、機器の外観を保護し、操作上のトラブルを防ぐことができます。

コンピューター・カバーのクリーニング: 糸くずの出ない布を中性石鹼や水で湿らせてふきます。カバーに液体を直接つけないでください。

キーボードのクリーニング: 糸くずの出ない布を中性石鹼や水で湿らせてキーをひとつずつふきます。一度に複数のキーをふくと、布が隣のキーに引っ掛かりキーを損傷する恐れがあります。キーボードに、クリーナーを直接吹き付けしないでください。キーボードの下にある糸くずやほこりを取り除くために、ドライヤーの冷風や写真用ブロワーブラシなどを使用します。

コンピューター画面のクリーニング: 傷、油、ほこり、化学物質および紫外線はコンピューター画面のパフォーマンスに影響を与えます。糸くずの出ない乾いた柔らかい布で、画面を軽くふきます。画面に引っかいたような跡がある場合、汚れである可能性があります。その跡を、乾いた柔らかい布で軽くふきます。跡が消えない場合は、柔らかい糸くずの出ない布を水またはメガネ用洗剤で湿らせてください。ただし、コンピューター画面に液体を直接つけないでください。コンピューター画面が乾いてから、閉じるようにしてください。

付録 B ユーザー補助および人間工学情報

この章では、アクセシビリティと快適なご使用について説明します。

ユーザー補助情報

Lenovo は、聴覚、視覚、運動機能に制約のあるお客様が情報やテクノロジーにさらにアクセスしやすくなるように最大の努力を重ねています。 <https://www.lenovo.com/accessibility> から最新のユーザー補助情報を得ることができます。

ユーザー補助機能を使用した追加のサポートが必要な場合は、 <https://support.lenovo.com/supportphonenumber> にアクセスして、お住まいの国または地域のサポートの電話番号を検索してください。

快適なご使用のために

ご使用のパーソナル・コンピューターを最大限に使用し、不快感を避けるには、人間工学的な配慮が重要になります。作業環境およびご使用になる機器を、個々のニーズと実行する作業の種類に合うように配置してください。さらに、コンピューター使用時は、パフォーマンスと快適さを最大化できるような作業習慣を実行してください。

オフィスでは、頻繁に変化する環境に適応させて作業しなければならない場合があります。周囲の光源に適合すること、きちんと座ること、コンピューター・ハードウェアを効果的に配置することは作業効率の向上や快適な使用に役立ちます。

この例は、標準的な作業環境での場合を示しています。このような状況にない場合でも、下記の多くの注意事項を参考にして、体によい習慣を身に付けるようにしてください。



全体的な姿勢: 作業姿勢を少し変えることにより、同じ姿勢で作業を長時間行うことから生じる不快さを抑えることができます。作業を頻繁に短時間中断させる (1 時間おきに 10 分間の中断を 1 回以上) ことも、作業姿勢に関連した不快感を解消するのに役立ちます。これらの中断中は、立ち上がり、腕、脚、背中、首、および肩を動かして伸ばし、目の運動をして、筋肉や目の疲労を軽減します。

ディスプレイ: ディスプレイの位置は、目から画面までの距離を 510 mm ~ 760 mm (20 インチ ~ 30 インチ) に保つようにします。頭上の照明や室外の光源によるぎらつきや反射がディスプレイ上で起きないようにしてください。ディスプレイをきれいに保ち、画面がはっきりと表示されるように明るさを設定します。明るさ調節キーを押してディスプレイの明るさを調節します。

頭部の位置: 頭部と首は、楽で自然な (垂直、つまり直立の) 位置に保ちます。画面に常に焦点を当てることによる目の疲労の危険を減らすために、少なくとも 20 分おきにコンピューターから目を離し、離れた位置にある物 (6 メートル以上の距離) を 20 秒間以上見つめます。

いす: 背中をしっかり支え、座部の高さを調整できるいすを使用します。正しい姿勢で座れるように、いすを調整してください。

腕と手の位置: 可能であれば、いすのひじ掛けまたは作業台上のスペースを利用して、腕の重さを支えてください。前腕部、手首、手をリラックスさせ、自然な位置に置きます。キーをたたかずに、軽く触るようにタイプします。

脚の位置: ももを床と並行に保ち、足を床またはフットレストの上に水平に置きます。

出張先での使用に関する注意

移動中や臨時の環境でコンピューターを使用しているときは、よい姿勢を保てないかもしれません。どのような状況でも、注意事項をできるだけ守るようにしてください。たとえば、正しい姿勢で座り、十分な照明を使用すれば、快適さと効率を維持できます。作業場がオフィス環境でない場合は、適切な着席方法を行い、短時間の休憩を頻繁に取ることを特に注意してください。ご自分のニーズに合わせてシステム構成を変更したりコンピューターを拡張したりするうえで役立つ周辺機器が多数揃っています。<https://www.lenovo.com/accessories> では、これらのオプションのいくつかを見ることができます。コンピューターを使う作業をより快適にしてくれるドッキング・ソリューションや周辺機器を探してみてください。

視覚に関する注意

ノートブック・コンピューターの表示画面は、もっとも高い基準に対応できるように設計されています。はっきりとした明確なイメージと、大きく、明るく、見やすく、それでいて目に優しい表示が得られます。集中し、連続して目を使う作業は疲れるものです。目の疲労や視覚的な不快感については、眼科の専門医にご相談ください。

低ブルー・ライト (一部のモデル)

コンピューターのディスプレイが青色に点灯します。ブルー・ライト (高エネルギー可視 (HEV) 光とも呼ばれます) は、可視光の最も短い波長 (380nm ~ 500nm) を持つため、最大のエネルギー量を生成します。ブルー・ライトに長時間さらされると、一時的な視覚疲労を引き起こす可能性があります。このコンピューターは、工場から低ブルー・ライト・モードで出荷され、これにより、視覚疲労を改善することができます。

ナイト・ライト (ソフトウェア・ソリューション)

ブルー・ライトは、光スペクトルにおける高エネルギー可視光です。ブルー・ライトに過度にさらされた場合、視力が損なわれる可能性があります。夜間モードは、コンピューターのディスプレイによって発生するブルー・ライトを軽減する機能です。夜間モードがオンになっているとき、コンピューターのディスプレイは、目のストレスを軽減する暖色で表示されます。

ナイト・ライトをオンまたはオフにするには、Windows Search ボックスに **Night light** と入力し、Enter キーを押します。画面に表示される指示に従ってください。

注: 選択した Lenovo コンピューターは、低ブルー・ライト認定を受けています。これらのコンピューターは、ナイト・ライトがオンで、色温度がデフォルト値 48 以上に設定され他状態でテストされています。

付録 C Linux オペレーティング・システムに関する補足情報

一部の国または地域では、Linux® オペレーティング・システムを初期インストール済みのコンピューターを Lenovo からお求めいただけるオプションがあります。

ご使用のコンピューターで Linux オペレーティング・システムが使用可能の場合は、コンピューターをご使用になる前に、以下の情報をお読みください。本資料の Windows ベースのプログラム、ユーティリティー、および Lenovo の初期インストール済みアプリケーションに関する情報は無視してください。

Lenovo 保証規定へのアクセス

本製品には、Lenovo 保証規定 (LLW) L505-0010-02 08/2011 版の条件が適用されます。次の Web サイトには、多言語版の LLW が用意されています。次の Web サイトの Lenovo 保証規定をお読みください。

https://www.lenovo.com/warranty/llw_02

LLW は、コンピューターにも初期インストールされています。LLW にアクセスするには、次のようにします。

- Ubuntu® の場合は、`/usr/share/doc/lenovo-doc` にアクセスします
- Fedora® の場合は、`/opt/Lenovo` にアクセスします

Web サイトやコンピューターから LLW を参照できない場合は、最寄りの Lenovo オフィスまたは販売店に連絡して印刷版の LLW を入手してください。

Linux ディストリビューションへのアクセス

Linux はオープン・ソースのオペレーティング・システムであり、よく使用される linux ディストリビューションに Ubuntu および Fedora があります。

Ubuntu オペレーティング・システムについて詳しくは、次の Web サイトを参照してください。

<https://www.ubuntu.com>

Fedora オペレーティング・システムについて詳しくは、次の Web サイトを参照してください。

<https://getfedora.org/>

サポート情報の入手

Linux オペレーティング・システムまたはその他のアプリケーションに関するヘルプ、サービス、技術支援、または詳細情報を必要とする場合は、Linux オペレーティング・システムの提供者またはアプリケーションの提供者にお問い合わせください。コンピューターに付属するハードウェア・コンポーネントのサービスおよびサポートを必要とする場合は、Lenovo にお問い合わせください。Lenovo へのお問い合わせ方法について詳しくは、「ユーザー・ガイド」および「安全上の注意と保証についての手引き」を参照してください。

最新の「ユーザー・ガイド」および「安全上の注意と保証についての手引き」にアクセスするには、次の Web サイトを参照してください。

<https://pcsupport.lenovo.com>

付録 D 規制および TCO 認証に関する情報

この章では、Lenovo 製品に関する規制、環境、RoHS、および ENERGY STAR の情報を提供します。

無線周波数遵守声明

ワイヤレス通信機能を搭載したコンピューター・モデルは、その無線使用を認可された国または地域の無線周波数と安全規格に適合しています。

本資料に加えて、コンピューターに付属のワイヤレス・デバイスを使用する前に、必ず、「*Regulatory Notice*」をお読みください。

ワイヤレスに関する情報

ここでは、Lenovo 製品に関する無線関連情報を提供します。

ワイヤレス・インターオペラビリティ

ワイヤレス LAN カードは、DSSS (Direct Sequence Spread Spectrum) 無線テクノロジー、CCK (Complementary Code Keying) 無線テクノロジー、OFDM (Orthogonal Frequency Division Multiplexing) 無線テクノロジーに基づいたワイヤレス LAN 製品と共通の操作で使用できるように設計されており、次のものに準拠しています。

- 米国電気電子学会 (IEEE) によって定義された 802.11b/g、802.11a/b/g、802.11n、802.11ax、または 802.11ac ワイヤレス LAN に関する規格。
- Wi-Fi Alliance® によって定義された Wireless Fidelity (Wi-Fi®) 認証。

注：

- 一部のモデルでは、ワイヤレス構成によっては 802.11ax をサポートしていない場合があります。
- 一部の国または地域では、地域の規制により 802.11ax の使用が無効になっている場合があります。

使用環境および快適に使用するために

このコンピューターに内蔵されているワイヤレス・カードは、無線周波数 (RF) に関する安全基準や勧告などのガイドラインに従って動作します。従って、Lenovo は、この製品を消費者が使用しても安全であると考えます。これらの基準および勧告は、世界各国の科学者団体の合意や広範な研究文献を継続的に検討、調査している科学者のパネルや委員会の審議の結果を反映しています。

状況や環境によって、建物の所有者や組織の代表責任者がワイヤレス・デバイスの使用を制限することがあります。たとえば、次のような場合や場所です：

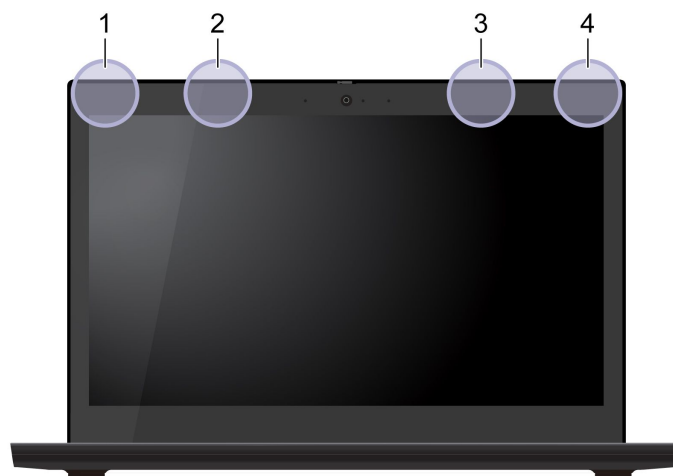
- 飛行機の搭乗中、病院内、あるいはガソリンスタンド、(電気式起爆装置のある) 爆破場所、医療用インプラント、またはペースメーカーなどの装着式医療用電子機器の近辺。
- 他のデバイスやサービスに対して有害と認識または確認されている妨害を起こす危険性がある場合。

特定のエリアで (たとえば空港や病院など) ワイヤレス・デバイスの使用が許可されているかどうかはわからない場合は、コンピューターの電源を入れる前に、ワイヤレス・デバイスを使用してもよいかどうかをお尋ねください。

UltraConnect ワイヤレス・アンテナの位置

ご使用のコンピューターには、UltraConnect™ ワイヤレス・アンテナ・システムが搭載されています。高感度で速度低下の少ないワイヤレス通信を確立できます。

次の図は、ご使用のコンピューターのアンテナの場所を示しています：



- 1 ワイヤレス LAN アンテナ (メイン)
- 2 ワイヤレス WAN アンテナ (メイン、一部のモデル)
- 3 ワイヤレス WAN アンテナ (補助、一部のモデル)
- 4 ワイヤレス LAN アンテナ (補助)

ワイヤレス規制に関する通知の検索

ワイヤレス規制に関する通知について詳しくは、<https://support.lenovo.com> に記載の「Regulatory Notice」を参照してください。

欧州連合 (EU) / 英国 (UK) — 無線機器のコンプライアンス



EU Contact: Lenovo (Slovakia), Landererova 12, 811 09 Bratislava, Slovakia



UK contact: Lenovo, Redwood, Crockford Lane, Basingstoke, RG24 8WQ, UK.

This product is in conformity with all the requirements and essential norms that apply to EU Council Radio Equipment Directive 2014/53/EU on the approximation of the laws of the Member States, as well as the UK Radio Equipment Regulations SI 2017 No. 1206, relating to radio equipment.

The full text of the system EU declaration of conformity is available at:

<https://www.lenovo.com/us/en/compliance/eu-doc>

The full text of the system UK declaration of conformity is available at:

<https://www.lenovo.com/us/en/compliance/uk-doc>

Lenovo cannot accept responsibility for any failure to satisfy the protection requirements resulting from a non-recommended modification of the product, including the installation of option cards from other manufacturers. This product has been tested and found to comply with the limits for Class B equipment according to European and UK compliance standards. The limits for Class B equipment were derived for typical residential environments to provide reasonable protection against interference with certified communication devices.

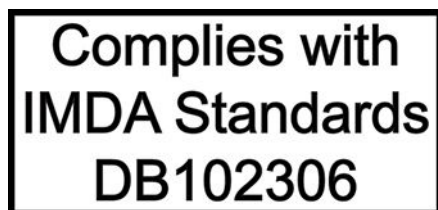
ブラジル (Brasil)

Este equipamento não tem direito à proteção contra interferência prejudicial e não pode causar interferência em sistemas devidamente autorizados. Para maiores informações, consulte o site da ANATEL em <https://www.gov.br/anatel/pt-br/>

メキシコ

Advertencia: En Mexico la operación de este equipo está sujeta a las siguientes dos condiciones: (1) es posible que este equipo o dispositivo no cause interferencia perjudicial y (2) este equipo o dispositivo debe aceptar cualquier interferencia, incluyendo la que pueda causar su operación no deseada.

シンガポール



韓国無線周波数遵守声明

무선설비 전파 혼신 (사용주파수 2400 ~ 2483.5 , 5725 ~ 5825 무선제품해당)

해당 무선설비가 전파혼신 가능성이 있으므로 인명안전과 관련된 서비스는 할 수 없음

SAR 정보

본 장치는 전파 노출에 대한 가이드라인을 충족합니다.

본 장치는 무선 송수신기입니다. 본 장치는 국제 가이드라인으로 권장되는 전파 노출에 대한 제한을 초과하지 않도록 설계되었습니다. 장치 액세서리 및 최신 부품을 사용할 경우 SAR 값이 달라질 수 있습니다. SAR 값은 국가 보고 및 테스트 요구 사항과 네트워크 대역에 따라 다를 수 있습니다. 본 장치는 사람의 신체에서 20mm 이상의 거리에서 사용할 수 있습니다.

国または地域の環境に関する情報

このセクションでは、Lenovo 製品に関する環境、リサイクル、および RoHS 情報を提供します。

リサイクルおよび環境に関する情報

Lenovo は、情報技術 (IT) 機器の所有者に、機器が不要になったときに責任をもってリサイクルすることをお勧めしています。また、Lenovo では、機器の所有者による IT 製品のリサイクルを支援するため、さまざまなプログラムとサービスを提供しています。Lenovo 製品のリサイクルについて詳しくは、次の Web サイトを参照してください。

<https://www.lenovo.com/recycling>

Lenovo 製品における環境に関する最新情報は、次の Web サイトで入手できます。

<https://www.lenovo.com/ecodeclaration>

バッテリー・リサイクルと WEEE に関する重要な情報

欧州連合および英国における WEEE およびバッテリー/蓄電池の回収およびリサイクル情報



バッテリーの車輪付きゴミ箱マークは、欧州連合 (EU) および英国 (UK) を含む、WEEE およびバッテリー-廃棄物規制国にのみ適用されます。

機器およびバッテリー/蓄電池は、廃電気電子機器 (WEEE) および廃棄バッテリーと廃棄蓄電池に関する現地の規制に従ってラベルが貼付されています。これらの規制は、各地域内で適用される中古機器および中古バッテリー/蓄電池の回収とリサイクルの骨子を定めています。このラベルはさまざまな製品に貼付され、使用済みの製品を廃棄するのではなく、所定の共同システムに回収して再生する必要があることを示しています。

バッテリーのラベルには、バッテリーに関係のある金属の化学記号が含まれている場合があります (鉛は Pb、水銀は Hg、カドミウムは Cd)。

バッテリーの車輪付きゴミ箱マークの付いた電気/電子機器 (EEE) およびバッテリー/蓄電池の使用者は、使用済みの製品を地方自治体の無分別ゴミとして廃棄することは許されず、機器に含まれる有害物質が環境や人体へ与える悪影響を最小に抑えるためにお客様が利用可能な廃電気・電子機器および廃棄バッテリー/蓄電池の返却、リサイクル、あるいは再生のための回収方法を利用しなければなりません。

Lenovo の電気電子機器 (EEE) には、使用済みの際に有害廃棄物に該当する部品およびコンポーネントが含まれる場合があります。

EEE および廃電気電子機器 (WEEE) は、購入店または使用済み EEE または WEEE と同等の性質および機能を持つ電気電子機器を販売する販売店に無料で送付できます。

電気電子機器 (EEE) を廃棄物回収または廃棄物回収施設に出す前に、バッテリー/蓄電池を含む装置のエンド・ユーザーは、これらのバッテリー/蓄電池を分別回収のために取り出す必要があります。

Lenovo 製品のリチウム電池とバッテリー・パックの廃棄処理について:

コイン型リチウム電池が Lenovo 製品の内部に取り付けられている場合があります。バッテリーの詳細については、製品資料で確認できます。バッテリーを交換する必要がある場合は、お買い上げいただいた販売店または Lenovo に問い合わせるサービスを受けてください。リチウム電池を処分する必要がある場合は、ビニール・テープで絶縁処理をして、お買い上げいただいた販売店または産業廃棄物処理業者に問い合わせるサービスを受けて、処理をご依頼ください。

お使いの Lenovo デバイスには、充電可能なバッテリー・パックが取り付けられている可能性があります。バッテリーの詳細については、製品資料で確認できます。バッテリー・パックを処分する必要がある場合は、ビニール・テープで絶縁処理をして、Lenovo の営業員、Lenovo サービス、お買い上げいただいた販売店、または産業廃棄物処理業者に問い合わせるサービスを受けて、処理をご依頼ください。製品のユーザー・ガイドに記載されている手順を参照することもできます。

適切な回収方法や処理方法については、次の Web サイトを参照してください。

<https://www.lenovo.com/environment>

WEEE の詳細については、下記の URL にアクセスしてください。

<https://www.lenovo.com/recycling>

ハンガリーの WEEE 情報

生産者である Lenovo は、ハンガリーの法令 No. 197/2014 (VIII.1.) 第 12 節 (1)-(5) 款に基づく Lenovo の義務の履行に関連して発生する費用を負担します。

環境配慮に関して

Lenovo コンピューターまたはモニターの回収リサイクルについて

企業のお客様が、本機器が使用済みとなり廃棄される場合は、資源有効利用促進法の規定により、産業廃棄物として、地域を管轄する県知事あるいは、政令市長の許可を持った産業廃棄物処理業者に適正処理を委託する必要があります。廃棄物処理法の規定により、産業廃棄物として、地域を管轄する県知事あるいは、政令市長の許可を持った産業廃棄物処理業者に適正処理を委託する必要があります。また、弊社では資源有効利用促進法に基づき使用済みパソコンの回収および再利用・再資源化を行う「PC 回収リサイクル・サービス」を提供しています。詳細については、Lenovo Web サイト。

<https://www.lenovo.com/recycling/japan>

また、同法により、家庭で使用済みとなったパソコンのメーカー等による回収再資源化が 2003 年 10 月 1 日よりスタートしました。このサービスは、2003 年 10 月 1 日以降に販売された家庭で使用済みになったコンピューターの場合、無料で提供されます。詳細については、以下の Web サイトにアクセスしてください。

<https://www.lenovo.com/recycling/japan>

Lenovo コンピューターの構成部品の廃棄処理について

本機器のプリント基板等には微量の重金属（鉛など）が使用されています。使用後は適切な処理を行うため、上記「本機器またはモニターの回収リサイクルについて」に従って廃棄してください。

Lenovo コンピューターの使用されなくなったリチウム電池の廃棄処理について

コンピューターの電源が切られているか、主電源から切り離されているときでも、コンピューター・クロックに電力を供給するために、本機器にはボタン型のリチウム電池がコンピューターの内部に取り付けられています。この電池を交換する必要がある場合は、お買い上げいただいた販売店または Lenovo に問い合わせサービスを受けてください。古い電池を廃棄する必要がある場合は、ビニールテープなどで絶縁処理をして、お買い上げいただいた販売店もしくは産業廃棄物処理業者に問い合わせ、処理をご依頼ください。

リチウム電池を処分する際は、現地の条例および規則に従ってください。

Lenovo ノートブック・コンピューターの使用されなくなったバッテリーの廃棄処理について

本機器には、充電可能なバッテリーが取り付けられています。交換された古いバッテリーは、適切な処理を行うため、営業員、サービス員、特約店にお問い合わせいただくか、また、以下の Web サイトもご参照ください。

<https://www.lenovo.com/jp/ja/environment/recycle/battery/>

また一般家庭などから、一般廃棄物として自治体に廃棄を依頼するときは、地方自治体の条例・規則に従って廃棄してください。また、以下の Web サイトもご参照ください。

<https://www.lenovo.com/jp/ja/environment/recycle/battery/>

リサイクル情報 (ブラジル)

Declarações de Reciclagem no Brasil

Descarte de um Produto Lenovo Fora de Uso

Equipamentos elétricos e eletrônicos não devem ser descartados em lixo comum, mas enviados à pontos de coleta, autorizados pelo fabricante do produto para que sejam encaminhados e processados por empresas especializadas no manuseio de resíduos industriais, devidamente certificadas pelos órgãos ambientais, de acordo com a legislação local.

A Lenovo possui um canal específico para auxiliá-lo no descarte desses produtos. Caso você possua um produto Lenovo em situação de descarte, ligue para o nosso SAC ou encaminhe um e-mail para: reciclar@lenovo.com, informando o modelo, número de série e cidade, a fim de enviarmos as instruções para o correto descarte do seu produto Lenovo.

リサイクル情報 (中国本土)

《废弃电器电子产品回收处理管理条例》提示性说明

联想鼓励拥有联想品牌产品的用户当不再需要此类产品时，遵守国家废弃电器电子产品回收处理相关法律法规，将其交给当地具有国家认可的回收处理资质的厂商进行回收处理。更多回收服务信息，请点击进入<http://support.lenovo.com.cn/activity/551.htm>

バッテリー・リサイクル情報 (台湾)



廢電池請回收

バッテリー・リサイクル情報 (米国およびカナダ)



US & Canada Only

各国および地域における有害物質の使用制限 (RoHS) 指令

Lenovo 製品についての最新の環境情報は、次の Web サイトで入手できます。

<https://www.lenovo.com/ecodeclaration>

欧州連合 (EU) / 英国 (UK) RoHS

This Lenovo product, with included parts (cables, cords, and so on) meets the requirements of EU Directive 2011/65/EU (as amended by Directive 2015/863/EU) and UK SI 2012 No. 3032 on the restriction of the use of certain hazardous substances in electrical and electronic equipment ("RoHS recast" or "RoHS 2").

For more information about Lenovo worldwide compliance on RoHS, go to:

<https://www.lenovo.com/rohs-communication>

トルコ WEEE / RoHS

Turkish WEEE/RoHS

Türkiye AEEE yönetmeliğine Uygunluk Beyanı

Bu Lenovo ürünü, T.C. Çevre ve Şehircilik Bakanlığı'nın „Atık Elektrikli ve Elektronik Eşyaların Kontrolü Yönetmeliğine (AEEE)" uygundur.

AEEE yönetmeliğine Uygundur.

ウクライナ RoHS

Цим підтверджуємо, що продукція Леново відповідає вимогам нормативних актів України, які обмежують вміст небезпечних речовин

インド RoHS

RoHS compliant as per E-Waste (Management) Rules.

中国本土 RoHS

The information in the following table is applicable to products manufactured on or after January 1, 2015 for sale in the People's Republic of China.

产品中有害物质的名称及含量

部件名称	铅 (Pb)	汞 (Hg)	镉 (Cd)	六价铬 (Cr (VI))	多溴联苯 (PBB)	多溴二苯醚 (PBDE)
印刷电路板组件	X	○	○	○	○	○
硬盘	X	○	○	○	○	○
光驱	X	○	○	○	○	○
LCD 面板 (LED 背光源)	X	○	○	○	○	○
键盘	X	○	○	○	○	○
内存	X	○	○	○	○	○
电池	X	○	○	○	○	○
电源适配器	X	○	○	○	○	○
底壳、顶盖和扬声器	X	○	○	○	○	○

注：

本表依据SJ/T 11364的规定编制。

○：表示该有害物质在该部件所有均质材料中的含量均在 GB/T 26572 标准规定的限量要求以下。

X：表示该有害物质至少在该部件的某一均质材料中的含量超出 GB/T 26572 标准规定的限量要求。标有“X”的部件，皆因全球技术发展水平限制而无法实现有害物质的替代。印刷电路板组件包括电路板（PCB）及其组件、集成电路（IC）和连接器。某些型号的产品可能不包含上表中的某些部件，请以实际购买机型为准。

图示：



在中华人民共和国境内销售的电子信息产品上将印有“环保使用期限”（EPU）符号。圆圈中的数字代表产品的正常环保使用期限。

Supplier's declaration of conformity label for mainland China RoHS

依照《电器电子产品有害物质限制使用合格评定制度实施安排》，《绿色产品标识使用管理办法》以及市场监管总局关于明确电器电子产品有害物质限制使用合格评定制度“供方符合性标志”的公告中对于合格评定标识的相关要求，联想公司 针对纳入《电器电子产品有害物质限制使用达标管理目录》内的产品，使用自我声明的合格评定方式，并使用如下合格评定标识：



台湾 RoHS

單元 Unit	限用物質及其化學符號 Restricted substances and its chemical symbols					
	鉛 Lead (Pb)	汞 Mercury (Hg)	鎘 Cadmium (Cd)	六價鉻 Hexavalent chromium (Cr ⁶⁺)	多溴聯苯 Polybrominated biphenyls (PBB)	多溴二苯醚 Polybrominated diphenyl ethers (PBDE)
印刷電路板組件	-	○	○	○	○	○
儲存裝置	-	○	○	○	○	○
顯示螢幕	-	○	○	○	○	○
鍵盤	-	○	○	○	○	○
記憶體	-	○	○	○	○	○
電源供應器	-	○	○	○	○	○
外殼	-	○	○	○	○	○
電源線組	-	○	○	○	○	○
機械組件	-	○	○	○	○	○
配件	-	○	○	○	○	○
備考1. “超出 0.1 wt %” 及 “超出 0.01 wt %” 係指限用物質之百分比含量超出百分比含量基準值。 Note 1: “Exceeding 0.1 wt %” and “exceeding 0.01 wt %” indicate that the percentage content of the restricted substance exceeds the reference percentage value of presence condition. 備考2. “○” 係指該項限用物質之百分比含量未超出百分比含量基準值。 Note 2: “○” indicates that the percentage content of the restricted substance does not exceed the percentage of reference value of presence. 備考3. “-” 係指該項限用物質為排除項目。 Note 3: The “-” indicates that the restricted substance corresponds to the exemption.						

單元說明

單元	說明
儲存裝置	泛指硬碟機、固態硬碟等
機械組件	泛指光碟機、風扇、麥克風、攝影機、喇叭等
配件	泛指外接式光碟機 (選配)、轉接線 (選配)、觸控筆 (選配) 等

電磁波放出に関する注意事項

連邦通信委員会 (FCC) 供給者適合宣言

注：

- The statements below regarding FCC are only valid for products that are shipping to the United States.
- Refer to the product label information to identify the specific model name and number of your product.

以下の情報は、次の製品に関するものです。

製品名	マシン・タイプ
ThinkPad L14 Gen 1	20U1、20U2、20U5 および 20U6
ThinkPad L15 Gen 1	20U3、20U4、20U7 および 20U8

This equipment has been tested and found to comply with the limits for a Class B digital device, pursuant to Part 15 of the FCC Rules. These limits are designed to provide reasonable protection against harmful interference in a residential installation. This equipment generates, uses, and can radiate radio frequency energy and, if not installed and used in accordance with the instructions, may cause harmful interference to radio communications. However, there is no guarantee that interference will not occur in a particular installation. If this equipment does cause harmful interference to radio or television reception, which can be determined by turning the equipment off and on, the user is encouraged to try to correct the interference by one or more of the following measures:

- Reorient or relocate the receiving antenna.
- Increase the separation between the equipment and receiver.
- Connect the equipment into an outlet on a circuit different from that to which the receiver is connected.
- Consult an authorized dealer or service representative for help.

Lenovo is not responsible for any radio or television interference caused by using other than recommended cables and connectors or by unauthorized changes or modifications to this equipment. Unauthorized changes or modifications could void the user's authority to operate the equipment.

This device complies with Part 15 of the FCC Rules. Operation is subject to the following two conditions: (1) this device may not cause harmful interference, and (2) this device must accept any interference received, including interference that may cause undesired operation.

Responsible Party:
 Lenovo (United States) Incorporated
 7001 Development Drive
 Morrisville, NC 27560
 Email: FCC@lenovo.com



FCC ID および IC 認証に関する情報

FCC および IC 認証に関する情報は以下のいずれかの方法で確認できます。

- コンピューターに初期インストールされている電子ラベル画面 (E ラベル画面)。E ラベル画面を表示するには、105 ページの「規制ラベル」を参照してください。
- コンピューターの梱包箱外部に貼付された物理的なラベル。

カナダ工業規格適合性宣言

CAN ICES-003(B)/NMB-003(B)

欧州連合 / 英国 (UK) 適合証明書

欧州連合 (EU) / 英国 (UK) — 電磁適合性のコンプライアンス

This product is in conformity with the protection requirements of EU Council Directive 2014/30/EU on the approximation of the laws of the Member States, as well as UK SI 2016 No. 1091 with amendments, relating to the electromagnetic compatibility limits for Class B equipment. These Class B requirements are intended to offer adequate protection to broadcast services within residential environments.

EU ErP (エコデザイン) 指令 (2009/125/EC) - 外部電源アダプター (規制 (EU) 2019/1782)、エネルギー関連製品規制 2010 向けのエコデザイン - UK SI 2010 No. 2617 (Ext PSU), SI 2020 No. 485 (ネットワーク・スタンバイ)、SI 2014 No. 1290 修正済み

Lenovo products are compliant with the EU EcoDesign (ErP) Directive and UK EcoDesign for Energy-related Products Regulations. Refer to the following for details. For EU, refer to the system declaration <https://www.lenovo.com/us/en/compliance/eu-doc>, and for UK refer to the system declaration <https://www.lenovo.com/us/en/compliance/uk-doc>.

ドイツ クラス B 適合宣言

Hinweis zur Einhaltung der Klasse B zur elektromagnetischen Verträglichkeit

Dieses Produkt entspricht den Schutzanforderungen der EU-Richtlinie zur elektromagnetischen Verträglichkeit Angleichung der Rechtsvorschriften über die elektromagnetische Verträglichkeit in den EU-Mitgliedsstaaten und hält die Grenzwerte der Klasse B der Norm gemäß Richtlinie.

Um dieses sicherzustellen, sind die Geräte wie in den Handbüchern beschrieben zu installieren und zu betreiben. Des Weiteren dürfen auch nur von der Lenovo empfohlene Kabel angeschlossen werden. Lenovo übernimmt keine Verantwortung für die Einhaltung der Schutzanforderungen, wenn das Produkt ohne Zustimmung der Lenovo verändert bzw. wenn Erweiterungskomponenten von Fremdherstellern ohne Empfehlung der Lenovo gesteckt/eingebaut werden.

Zulassungsbescheinigung laut dem Deutschen Gesetz über die elektromagnetische Verträglichkeit von Betriebsmitteln, EMVG vom 20. Juli 2007 (früher Gesetz über die elektromagnetische Verträglichkeit von Geräten), bzw. der EU Richtlinie 2014/30/EU, der EU Richtlinie 2014/53/EU Artikel 3.1b), für Geräte der Klasse B.

Dieses Gerät ist berechtigt, in Übereinstimmung mit dem Deutschen EMVG das EG-Konformitätszeichen - CE - zu führen. Verantwortlich für die Konformitätserklärung nach Paragraf 5 des EMVG ist die Lenovo (Deutschland) GmbH, Meitnerstr. 9, D-70563 Stuttgart.

日本: VCCI クラス B 適合宣言

この装置は、クラスB機器です。この装置は、住宅環境で使用することを目的としていますが、この装置がラジオやテレビジョン受信機に近接して使用されると、受信障害を引き起こすことがあります。
取扱説明書に従って正しい取り扱いをして下さい。

VCCI-B

定格電流が単相 20 A 以下の主電源に接続する製品に関する日本の適合宣言

日本の定格電流が 20A/相 以下の機器に対する高調波電流規制
高調波電流規格 JIS C 61000-3-2 適合品

日本国内のお客様への AC 電源コードに関するご注意

The ac power cord shipped with your product can be used only for this specific product. Do not use the ac power cord for other devices.

本製品およびオプションに電源コード・セットが付属する場合は、それぞれ専用のものでありますので他の電気機器には使用しないでください。

国または地域のその他の規制および TCO 認定に関する情報

このセクションでは、Lenovo 製品に関するその他の規制およびコンプライアンス情報を提供します。

認証に関する情報

製品名	コンプライアンス ID	マシン・タイプ
<ul style="list-style-type: none"> ThinkPad L14 Gen 1 ThinkPad L14 Gen 1 LTE (中国本土専用) 	<ul style="list-style-type: none"> Intel モデルの場合: <ul style="list-style-type: none"> TP00120A TP00120A0* TP00120A1* TP00120B* TP00120B0* TP00120B1* TP00120C* TP00120C0* TP00120C1* TP00120D* TP00120D0* TP00120D1* AMD モデルの場合: <ul style="list-style-type: none"> TP00120E* TP00120E0* TP00120E1* 	<ul style="list-style-type: none"> Intel モデルの場合: <ul style="list-style-type: none"> 20U1 20U2 AMD モデルの場合: <ul style="list-style-type: none"> 20U5 20U6
<ul style="list-style-type: none"> ThinkPad L15 Gen 1 	<ul style="list-style-type: none"> Intel モデルの場合: <ul style="list-style-type: none"> TP00121A TP00121A0* TP00121A1* TP00121B* TP00121B0* TP00121B1* TP00121C* TP00121C0* TP00121C1* TP00121D* TP00121D0* TP00121D1* AMD モデルの場合: <ul style="list-style-type: none"> TP00121E* TP00121E0* TP00121E1* 	<ul style="list-style-type: none"> Intel モデルの場合: <ul style="list-style-type: none"> 20U3 20U4 AMD モデルの場合: <ul style="list-style-type: none"> 20U7 20U8

* インド専用

ご使用の製品に関連するその他の規制情報は、<https://www.lenovo.com/compliance> で入手できます。

規制ラベル

お住まいの国または地域によって、行政機関によって必要とされる規制情報は次のいずれかの方法で確認できます。

- コンピューターの梱包箱外部に貼付された物理的なラベル
- コンピューターに添付された物理的なラベル
- コンピューターに初期インストールされている電子ラベル画面 (E ラベル画面)

E ラベル画面にアクセスするには、コンピューターを再起動します。ロゴ画面が表示されたら、F9 キーを押すか、Startup Interrupt メニューに入るプロンプトをタップします。続いて規制情報オプションが表示されます。

韓国 E ラベルに関する注意事項

이 제품은 전자적표시(e-labelling)가 되어있습니다.

TCO 認証

一部のモデルは TCO 認証されており、TCO 認証ロゴを有しています。

注：TCO 認定は、IT 製品に関する国際的なサード・パーティーの継続性に関する認定です。詳しくは、<https://www.lenovo.com/us/en/compliance/tco> を参照してください。

米国輸出管理規制に関する注意事項

本製品は米国輸出管理規制 (EAR) の対象であり、その輸出種別管理番号 (ECCN) は 5A992.c です。本製品は、EAR E1 国別リストの禁輸国を除く国に再輸出できます。

Lenovo 製品サービス情報 (台湾向け)

委製商/進口商名稱: 荷蘭商聯想股份有限公司台灣分公司
進口商地址: 臺北市中山區樂群三路128號16樓
進口商電話: 0800-000-702 (代表號)

台湾向け視力に関する注意事項


警語：使用過度恐傷害視力

注意事項：

- 使用30分鐘請休息10分鐘。
- 未滿2歲幼兒不看螢幕，2歲以上每天看螢幕不要超過1小時。

ユーラシア連合の補足情報

Назначение	персональный компьютер для личного и служебного использования, для передачи данных, с поддержкой различных профилей подключения (Wi-Fi, Bluetooth и пр.).
Изготовитель	Леново ПЦ ХК Лимитед, 23/Ф Линколн Хаус, Тайку Плэйс 979 Кингз Роуд, Куарри Бэй, Гонконг (Lenovo PC HK Limited, 23/F Lincoln House, Taikoo Place 979 King's Road, Quarry Bay, Hong Kong)
Страна производства	Китай

Наименование и местонахождение уполномоченного изготовителя лица	ООО «Леново (Восточная Европа/Азия)» 143401, Московская область, г. Красногорск, бульвар Строителей, дом 4, корпус 1, помещение VII, тел. +7 495 645 83 38, факс +7 495 645 78 77.
Импортер	Наименование, адрес импортера и информация для связи с ним указаны на этикетке* на упаковке продукции. <i>*Согласно ГОСТ 2.601-2013 «Единая система конструкторской документации. Эксплуатационные документы», пункт 5.1, подпункт 5.1.2, этикетка является видом эксплуатационных документов.</i>
Дата изготовления (месяц и год)	Указана на этикетке* на упаковке продукции, в графе Date (дата указана в формате год-месяц-дата). Для получения более подробной информации посетите веб-сайт: https://support.lenovo.com
Единый знак обращения на рынке стран Таможенного союза	

ブラジルのオーディオに関する通知

Ouvir sons com mais de 85 decibéis por longos períodos pode provocar danos ao sistema auditivo.

ENERGY STAR モデルについて



ENERGY STAR は、米国環境保護庁および米国エネルギー省の合同プログラムであり、エネルギー効率の高い製品および実践を通じてコストを節約し、環境を保護することを目的としています。

Lenovo は ENERGY STAR 認定製品を提供しています。Lenovo コンピューターに ENERGY STAR のロゴがついていれば、米国環境保護庁の規定により、ENERGY STAR プログラム要件に従って設計およびテストされています。認定済みのコンピューターの場合、ENERGY STAR のロゴが製品や製品パッケージに貼り付けられているか、E ラベル画面や電源設定インターフェースに電子的に表示される場合があります。

ENERGY STAR 準拠の製品およびコンピューターの電源管理機能を利用することによって、消費電力の削減ができます。消費電力の削減は、コスト削減の可能性、環境のクリーン化、および温室効果ガスの削減に貢献します。ENERGY STAR について詳しくは、<https://www.energystar.gov> を参照してください。

Lenovo は、エネルギーの有効利用を日常業務の重要な位置づけにされるよう、お客様にお勧めします。この取り組みを支援するために、Lenovo は既定の電源プランを事前設定しています。電源プランを変更するには、次を参照してください。27 ページの「電源プランの設定」

付録 E 特記事項および商標

特記事項

本書に記載の製品、サービス、または機能が日本においては提供されていない場合があります。日本で利用可能な製品、サービス、および機能については、レノボ・ジャパンの営業担当員にお尋ねください。本書で Lenovo 製品、プログラム、またはサービスに言及していても、その Lenovo 製品、プログラム、またはサービスのみが使用可能であることを意味するものではありません。これらに代えて、Lenovo の知的所有権を侵害することのない、機能的に同等の製品、プログラム、またはサービスを使用することができます。ただし、Lenovo 以外の製品、プログラム、またはサービスの動作・運用に関する評価および検証は、お客様の責任で行っていただきます。

Lenovo は、本書に記載されている内容に関して特許権 (特許出願中のものを含む) を保有している場合があります。本書の提供は、お客様にこれらの特許権について実施権を許諾することを意味するものではありません。実施権についてのお問い合わせは、書面にて下記宛先にお送りください。

*Lenovo (United States), Inc.
8001 Development Drive
Morrisville, NC 27560
U.S.A.
Attention: Lenovo Director of Licensing*

LENOVO およびその直接または間接の子会社は、本書を特定物として現存するままの状態を提供し、商品性の保証、特定目的適合性の保証および法律上の瑕疵担保責任を含むすべての明示もしくは黙示の保証責任を負わないものとし、国または地域によっては、法律の強行規定により、保証責任の制限が禁じられる場合、強行規定の制限を受けるものとし、

本書は定期的に見直され、必要な変更は本書の次版に組み込まれます。より良いサービスを提供するため、Lenovo は、コンピューターに付属のマニュアルに記載されている製品およびソフトウェア・プログラム、およびマニュアルの内容をいつでも予告なしに改善および/または変更する権利を留保します。

ご使用のコンピューターに付属のマニュアルに記載されているソフトウェア・インターフェース、機能、およびハードウェアの構成が、購入したコンピューターの実際の構成と正確に一致しない場合があります。製品の構成については、関連契約 (該当する場合) または製品の梱包リストを参照するか、製品販売の販売店にお問い合わせください。Lenovo は、お客様が提供するいかなる情報も、お客様に対してなんら義務も負うことのない、自ら適切と信ずる方法で、使用もしくは配布することができるものとし、

本書で説明される製品は、誤動作により人的な傷害または死亡を招く可能性のある移植またはその他の生命維持アプリケーションで使用されることを意図していません。本書に記載される情報が、Lenovo 製品仕様または保証に影響を与える、またはこれらを変更することはありません。本書におけるいかなる記述も、Lenovo あるいは第三者の知的所有権に基づく明示または黙示の使用許諾と補償を意味するものではありません。本書に記載されている情報はすべて特定の環境で得られたものであり、例として提示されるものです。他の稼働環境では、結果が異なる場合があります。

Lenovo は、お客様が提供するいかなる情報も、お客様に対してなんら義務も負うことのない、自ら適切と信ずる方法で、使用もしくは配布することができるものとし、

本書において Lenovo 以外の Web サイトに言及している場合がありますが、便宜のため記載しただけであり、決してそれらの Web サイトを推奨するものではありません。それらの Web サイトにある資料は、この Lenovo 製品の資料の一部ではありません。それらの Web サイトは、お客様の責任でご使用ください。

この文書に含まれるいかなるパフォーマンス・データも、管理環境下で決定されたものです。そのため、他の操作環境で得られた結果は、異なる可能性があります。一部の測定が、開発レベルのシステムで行わ

れた可能性があります。その測定値が、一般に利用可能なシステムのものと同じである保証はありません。さらに、一部の測定値が、推定値である可能性があります。実際の結果は、異なる可能性があります。お客様は、お客様の特定の環境に適したデータを確かめる必要があります。

この資料は、Lenovo によって作成された著作物です。この製品に同梱されるソフトウェアに伴う Linux 契約を含むいかなるオープン・ソース契約も適用されません。Lenovo は予告なしに、随時、この資料を更新する場合があります。

最新の情報、ご質問、ご意見は、以下の Lenovo Web サイトでお問い合わせください。

<https://pcsupport.lenovo.com>

商標

LENOVO、LENOVO ロゴ、THINKPAD、THINKPAD ロゴ、TRACKPOINT および ULTRACONNECT は、Lenovo の商標です。Intel および Intel Optane は、Intel Corporation または米国およびその他の国における子会社の商標です。Microsoft、Windows、Direct3D、BitLocker および Cortana は、Microsoft グループの商標です。DisplayPort は、Video Electronics Standards Association の商標です。Linux は、Linus Torvalds の米国およびその他の国における登録商標です。Ubuntu は Canonical Ltd. の登録商標です。“Fedora” は Red Hat, Inc. の登録商標です。HDMI および HDMI (ハイディフィニション・マルチメディア・インターフェース) という用語は米国およびその他の国の HDMI Licensing LLC の商標または登録商標です。Wi-Fi、Wi-Fi Alliance および Miracast は Wi-Fi Alliance の登録商標です。USB-C は USB Implementers Forum の商標です。他の商標はすべて、それぞれの所有者の所有物です。

Lenovo