

ThinkPad®

ThinkPad E570、E570c、および E575

ハードウェア保守マニュアル

ThinkPad

Lenovo™

注：本書および本書で紹介する製品をご使用になる前に、105 ページの付録 A「特記事項」に記載されている情報をお読みください。

第 4 版 (2017 年 6 月)

© Copyright Lenovo 2016, 2017.

制限付き権利に関する通知: データまたはソフトウェアが米国一般調達局 (GSA: General Services Administration) 契約に準じて提供される場合、使用、複製、または開示は契約番号 GS-35F-05925 に規定された制限に従うものとします。

目次

本書について	iii	パスワード	41
第1章 安全上の注意	1	パワーオン・パスワード	41
一般的な安全上の注意事項	1	ハードディスク・パスワード	41
電気に関する安全上の注意事項	2	スーパーバイザー・パスワード	42
安全検査ガイド	3	パワーオン・パスワードを解除する方法	42
静電気放電の影響を受けやすい装置の取り扱い	4	ハードディスク・パスワードを解除する方 法	42
接地要件	4	省電力	43
安全上の注意	4	スクリーン・ブランク・モード (Windows 7 オペレーティング・システムのみ)	43
レーザー規格に関する記述	18	スリープ状態	43
第2章 重要な保守情報	25	休止状態	44
FRU 交換時の心得	25	FRU 故障判別リスト	44
ハードディスク・ドライブまたはソリッド・ ステート・ドライブ交換時の心得	26	数値エラー・コード	45
システム・ボード交換時の重要な注意事項	26	エラー・メッセージ	46
エラー・コードの使い方	26	ビーブ音の症状	47
CTO、特別な価格設定モデル、および標準モデル 用の FRU 交換時の心得	26	ビーブ音以外の症状	47
製品定義	26	LCD (液晶ディスプレイ) 関連の症状	47
FRU 識別	27	再現性の低い問題	48
第3章 全般の検査	29	未解決問題	48
最初に行うこと	29	第5章 状況インジケータ	51
保守の手順	30	第6章 特殊キー	53
Lenovo Solution Center	30	第7章 場所	55
クイック・テスト・プログラム	30	コンピューターのコントロール、コネクタおよ びインジケータの位置	55
UEFI 診断プログラム	31	前面	55
起動可能な診断プログラム	32	背面	56
電源システムの検査	33	底面	56
AC 電源アダプターの確認	33	FRU および CRU の位置	56
動作中充電の検査	33	主要な FRU および CRU	58
バッテリー・パックの検査	34	LCD FRU および CRU	60
コイン型電池のチェック	34	コネクタおよびケーブル・ガイド	60
第4章 関連の保守情報	37	FRU 情報の検索	65
Windows 7 オペレーティング・システムのリカバ リ情報	37	第8章 FRU の交換に関する注意事 項	67
リカバリー・メディアの作成および使用	37	ねじに関する注意事項	67
初期インストール済みプログラムとデバイ ス・ドライバの再インストール	38	シリアル番号の保存	68
Windows 10 オペレーティング・システムのリカ バリーの概要	39	システム・ユニットのシリアル番号の復元	68
コンピューターのリセット	39	UUID の保存	69
PC の起動オプションの使用	40	第9章 FRU の取り外しと交換	71
Windows 10 が起動しない場合のオペレーテ ィング・システムの復元	40	一般的なガイドライン	71
リカバリー USB ドライブの作成および使用	40	1010 バッテリー・パック	72
		1020 下部カバー	72

1030 M.2 ソリッド・ステート・ドライブ	73	1160 LCD ユニットおよびベース・カバー・アセンブリー	95
1040 光学式ドライブまたは光学式ドライブ・ベイ・ベゼル	74	2010 LCD ベゼル	97
1050 メモリー・モジュール	76	2020 LCD パネル	98
1060 ハードディスク・ドライブ・アセンブリーまたはソリッド・ステート・ドライブ・アセンブリー	77	2030 LCD ヒンジ	99
1070 ワイヤレス LAN カード	78	2040 カメラ/マイクロホン・モジュール	100
1080 コイン型電池	79	2050 LCD ケーブル	101
1090 キーボード	80	2060 ワイヤレス LAN アセンブリーおよび LCD カバー・アセンブリー	102
1110 キーボード・ベゼル・アセンブリー	82	付録 A. 特記事項	105
1120 システム・ボードおよびサーマル・ファン	85	電磁波放出の注記	105
1130 I/O ボード (ケーブル付き)	91	商標	106
1140 電源ボタン・ボード (ケーブル付き)	93	付録 B. 略語頭字語表	107
1150 スピーカー・アセンブリー	94		

本書について

本書には、以下の ThinkPad® 製品に関する保守情報および参照情報が記載されています。

ThinkPad E570	マシン・タイプ (MT) 20H5 および 20E6
ThinkPad E570c	マシン・タイプ (MT) 20H7
ThinkPad E575	マシン・タイプ (MT) 20H8

本書を拡張診断テストと併用して、問題のトラブルシューティングを行ってください。

重要：

本書は、ThinkPad 製品に精通した専門の保守技術担当者を対象としています。本書を拡張診断テストと併用して、効率的に問題のトラブルシューティングを行ってください。

ThinkPad 製品の保守を行う前に、必ず、1 ページの第 1 章「安全上の注意」および 25 ページの第 2 章「重要な保守情報」をお読みください。

第 1 章 安全上の注意

この章では、ThinkPad ノートブック・コンピューターの保守を行う前によく理解しておく必要のある、安全上の注意を記載します。

- 1 ページの「一般的な安全上の注意事項」
- 2 ページの「電気に関する安全上の注意事項」
- 3 ページの「安全検査ガイド」
- 4 ページの「静電気放電の影響を受けやすい装置の取り扱い」
- 4 ページの「接地要件」
- 4 ページの「安全上の注意」
- 18 ページの「レーザー規格に関する記述」

一般的な安全上の注意事項

次の規則に従って、一般的な安全確保に努めてください。

- 保守の最中および保守の後、マシンのある領域の整理整頓をしてください。
- 重い物を持ち上げるときは、次のようにします。
 1. 滑らないように、しっかりと立ってられるようにします。
 2. 足の間でオブジェクトの重量が同量になるよう分散します。
 3. ゆっくりとした持ち上げる力を使用します。持ち上げる時に、急な移動あるいはねじったりは絶対にしないでください。
 4. 立ち上がることによって、または足の筋肉で押し上げることによって持ち上げます。この動作は、背中の中の筋肉の負担を除去します。重量が 16 kg を超える物、または自分 1 人で持ち上げるには重過ぎると感じる物を持ち上げようとししないでください。
- お客様の危険につながる作業や、装置の安全を損なうような作業は行わないでください。
- マシンを起動する前に、必ず、他の保守技術担当者やお客様側のスタッフが危険な場所にいないか確かめます。
- マシンの保守を行う間、取り外したカバーを安全な場所で、すべての関係者から離れた場所に置きます。
- ツール・ケースを歩行領域から遠ざけて、他の人がつまづかないようにします。
- 緩い服を着用しないでください。マシンの動いている部分に引っかかる可能性があります。そでは、きちんと留めておくか、ひじの上までまくり上げておきます。髪が長い場合は、縛ってください。
- ネクタイやスカーフの端は衣服の中に入れておくか、不伝導性のクリップを使って、端から約 8 cm のところで留めておきます。
- 宝石、チェーン、金属フレームの眼鏡、または金属のファスナーが付いている服は着用しないでください。金属のオブジェクトは電気の伝導体に適しています。
- ハンマーやドリルを使った作業、はんだ付け、ワイヤーの切断、スプリングの接続、溶剤の使用、そしてその他目に危険が及ぶ可能性のある作業を行うときは、安全眼鏡をかけてください。
- 保守の後には、すべての安全シールド、ガード、ラベル、および接地ワイヤーを再取り付けします。古くなっていたり障害のある安全装置は交換してください。
- マシンをお客様に返却する前に、すべてのカバーを正しく取り付けます。
- ファン放熱孔はマシンの内部部品に空気を循環させ、高熱になることを防ぎます。ファン放熱孔をふさがないように気を付けてください。

電気に関する安全上の注意事項

電気機器を取り扱うときは、次の規則を守ってください。

重要：

- 承認済みのツールおよびテスト装置を使用してください。工具の中には、握りや柄の部分のソフト・カバーが感電防止のための絶縁性を持たないものがあります。
- お客様の多くは、装置のそばに、静電気の放電 (ESD) を減らす小さな導電ファイバーを含むゴム製のフロア・マットをお持ちになっておられるでしょう。このタイプのマットを感電の保護として使用しないでください。
- 部屋の緊急電源オフ (EPO) スイッチを見つけて、スイッチまたは電気コンセントを切り離してください。電気事故が発生した場合は、スイッチを操作するか、または電源コードのプラグを素早く抜きます。
- 危険な状態、または危険な電圧を持つ装置のそばで、1人で作業しないでください。
- 次の作業を行う前には、すべての電源をすべて切り離してください。
 - 機械的検査の実行
 - 電源装置のそばでの作業
 - 主な装置の取り外しまたは取り付け
- マシンで作業を開始する前に、電源コードのプラグを抜きます。プラグを抜くことができない場合は、お客様に依頼して、マシンに電源を供給している電源ボックスの電源を切り、電源ボックスをオフ位置にロックします。
- 露出した電気回路を持つマシンで作業する必要があるときは、次の注意事項を守ってください。
 - 電源オフ制御に慣れている別の人をそばにいることを確認してください。その人は、必要な場合に電源のスイッチを切るためにその場にいる必要があります。
 - 電源オンした電気機器を扱うときは、1つの手のみを使用します。もう一方の手はポケットに入れておくか、後ろにしておきます。

警告：

感電は、完全な回路ができた場合にだけ起こります。上記の規則を遵守することにより、電流が体を通過するのを防ぐことができます。

- テスターを使用する時は、制御を正しく設定し、テスター用の承認済みプローブ・リードおよび付属品を使用します。
- 適切なゴム製のマットの上に立ち (必要であれば、ローカルに取得)、金属フロア・ストリップおよびマシン・フレームといった接地からユーザーを絶縁します。

非常に高電圧の場所での作業のときは、特殊な安全上の注意を守ってください。これらの指示は保守情報の安全に関する節に記載されています。高電圧の測定時には、細心の注意を払ってください。

- 安全な操作状態のために電気ハンド・ツールを定期的に検査および保守してください。
- 使い古されたり、壊れているツールおよびテスターを使用しないでください。
- 回路から電源が切断されていることをあらかじめ想定することは、絶対にしないでください。最初に、回路の電源がオフになっているか必ずチェックします。
- 作業域で起こりうる危険を常に注意してください。これらの危険の例は、湿ったフロア、接地されていない延長ケーブル、電源の過電流および安全接地の欠落などです。
- 電流の通じている回路にプラスチック・デンタル・ミラーの反射面で触らないでください。面は導電性があるので、触ると身体障害およびマシン損傷を引き起こす可能性があります。
- 次のパーツは、電源をオンにしたまま保守作業を行わないでください。
 - 電源機構 (パワー・サプライ) 装置
 - ポンプ
 - 送風器およびファン
 - モーター・ジェネレーター

- 上記に掲載されたものと同様の装置
この実践は装置の接地を確実にします。
- 電気事故が起こった場合:
 - 用心して、ユーザー自身が被害にあわないようにしましょう。
 - 電源をオフに切り替えます。
 - 別の人を医療補助を呼びに行かせます。

安全検査ガイド

この検査ガイドの目的は、危険性が潜む状態を識別できるようにすることです。マシンの設計および製作段階において、ユーザーと保守技術担当者を傷害から守るために必要な安全品目に取り付けられています。このガイドはそれらのアイテムのみを対象としています。この検査ガイドで紹介していない ThinkPad 以外の機構またはオプションを接続したことによる危険性の識別については、各自が適切な判断を行う必要があります。

危険な状態がある場合は、まずその危険の重大性を判別し、問題点を訂正せずに続行してよいかどうか判断してください。

次の状態と、その状態が示す危険性について考慮してください。

- 電気の危険性、特に 1 次電源 (フレーム上の 1 次電圧は重大または致命的な感電事故を起こすおそれがあります)
- 爆発の危険性 (損傷した CRT 表面やコンデンサーの膨張など)
- 機械的な危険性 (ハードウェアの緩み、欠落など)

危険が潜む状態があるかどうかを判別するには、どの保守作業を始めるときにも次のチェックリストを使用してください。検査は、電源オフ、および電源コードの切断から始めてください。

チェックリスト:

1. 外側のカバーに損傷(緩み、破損、またはエッジのとがり)がないか検査します。
2. コンピューターの電源をオフにします。電源コードを取り外します。
3. 次の点について、電源コードを検査します。
 - a. 第 3 配線のアース・コネクタの状態が良好であるか。メーターを使って、外部アース・ピンとフレーム・アースの間のアース線の導通が 0.1 オーム以下であるか測定します。
 - b. 電源コードには、必ず、ご使用のコンピューターで指定されているタイプを使用してください。<http://www.lenovo.com/serviceparts-lookup> にアクセスしてください。
 - c. 絶縁体が摩耗してはいけません。
4. バッテリーのひび割れまたは膨張があるか検査します。
5. カバーを取り外します。
6. 明らかに ThinkPad 以外のパーツが使われている部分を検査します。ThinkPad 以外のパーツの使用の安全性について、的確な判断を下します。
7. 装置内部に明らかに危険な状態がないか (例えば、金属の切りくず、汚染、水などの液体、火または煙による損傷の兆候など) を検査します。
8. ケーブルが摩耗していたり、はさまれていないか検査します。
9. 電源機構カバーのファスナー (ねじまたはリベット) が、外れていたり、損傷していないか検査します。

静電気放電の影響を受けやすい装置の取り扱い

トランジスタまたは集積回路 (IC) を含むコンピューターの部分は、静電気の放電 (ESD) の影響を受けやすいことを知っておく必要があります。ESD による損傷は、物体間に帯電の差があるときに起こります。帯電を平均化して、マシン、パーツ、作業マット、およびそのパーツを取り扱う人の帯電がすべて同じになるようにして、ESD による損傷を防止してください。

注：

1. ESD が下記に示す要件を超えたときは、その製品特定の ESD 手順を実行してください。
2. 使用する ESD 保護装置が、完全に有効であると認定されたものである (ISO 9000) ことを確認してください。

ESD の影響を受けやすいパーツを取り扱う際は、次の点に注意してください。

- パーツは、製品に挿入するまでに静電防止袋に入れたままにしておきます。
- 他の人に触れないようにします。
- 身体の静電気を除去するために、自分の肌に対して接地されたリスト・ストラップを着用します。
- パーツが、自分の衣服に触れないようにします。ほとんどの衣服は絶縁性になっており、リスト・ストラップを付けていても帯電したままになっています。
- 接地された作業マットを使って、静電気がない作業面を作ります。このマットは、ESD の影響を受けやすい装置を取り扱う際には特に便利です。
- 下記にリストしたような接地システムを選択し、特定の保守要件に合った保護を可能にします。

注：ESD による損傷を防止するには、できれば接地システムを使用することが望ましいのですが、必須ではありません。

- ESD アース・クリップをフレーム・アース、アース・ブレード、または緑色の配線のアースに接続します。
- 二重絶縁のシステムまたはバッテリー駆動システムで作業するときには、ESD 共通アースまたは参照点を使います。これらのシステムでは、同軸またはコネクタ外部シェルが使えます。
- 交流電源で動作するコンピューターでは、AC プラグの丸いアース端子を使います。

接地要件

オペレーターの安全確保とシステム機能の正常実行のためには、コンピューターの接地が必要です。電源コンセントが適切に接地してあるかどうかの確認は、資格のある電気技師が行います。

安全上の注意

このセクションの安全上の注意は、以下の言語で記載されています。

- 英語
- アラビア語
- ブラジル・ポルトガル語
- フランス語
- ドイツ語
- ヘブライ語
- 日本語
- 韓国語
- スペイン語
- 中国語 (繁体字)



DANGER

Before the computer is powered on after FRU replacement, make sure that all screws, springs, and other small parts are in place and are not left loose inside the computer. Verify this by shaking the computer and listening for rattling sounds. Metallic parts or metal flakes can cause electrical short circuits.



DANGER

Some standby batteries contain a small amount of nickel and cadmium. Do not disassemble a standby battery, recharge it, throw it into fire or water, or short-circuit it. Dispose of the battery as required by local ordinances or regulations. Use only the battery in the appropriate parts listing. Use of an incorrect battery can result in ignition or explosion of the battery.



DANGER

The battery pack contains small amounts of nickel. Do not disassemble it, throw it into fire or water, or short-circuit it. Dispose of the battery pack as required by local ordinances or regulations. Use only the battery in the appropriate parts listing when replacing the battery pack. Use of an incorrect battery can result in ignition or explosion of the battery.



DANGER

The lithium battery can cause a fire, an explosion, or a severe burn. Do not recharge it, remove its polarized connector, disassemble it, heat it above 100°C (212°F), incinerate it, or expose its cell contents to water. Dispose of the battery as required by local ordinances or regulations. Use only the battery in the appropriate parts listing. Use of an incorrect battery can result in ignition or explosion of the battery.



DANGER

If the LCD breaks and the fluid from inside the LCD gets into your eyes or on your hands, immediately wash the affected areas with water for at least 15 minutes. Seek medical care if any symptoms from the fluid are present after washing.



DANGER

To avoid shock, do not remove the plastic cover that protects the lower part of the inverter card.



DANGER

Though the main batteries have low voltage, a short-circuited or grounded battery can produce enough current to burn personnel or combustible materials.



DANGER

Unless hot swap is allowed for the FRU being replaced, do as follows before removing it: power off the computer, unplug all power cords from electrical outlets, remove the battery pack, and disconnect any interconnecting cables.



قبل اعادة تشغيل الحاسب بعد الانتهاء من استبدال FRU، تأكد من أنه قد تم اعادة كل من المسامير و السوست وكل الأجزاء الصغيرة الأخرى في أماكنهم ولم يتم فقدهم داخل الحاسب. ويمكن التحقق من ذلك عن طريق هز الحاسب والاستماع لأي صوت صاخب يصدر منه. قد تؤدي الأجزاء أو الرقائق المعدنية الى حدوث دائرة قصر.



تحتوي بعض البطاريات الاحتياطية على كمية صغيرة من مادتي النيكل والكاديوم. لا تقم بفك أو اعادة شحن البطارية الاحتياطية ولا تقم أيضا بالقائها في النار أو الماء ولا تتسبب في احدث دائرة قصر بها. قم بالتخلص من البطارية كما هو موضح في القوانين المحلية. استخدم نوع البطارية المحدد والذي يوصى باستخدامه. حيث أنه قد يؤدي استخدام نوع بطارية غير صحيح الى اشتعالها أو انفجارها.



تحتوي حزمة البطارية على كمية صغيرة من مادة النيكل. لا تقم بفكها أو القاءها في النار أو الماء ولا تتسبب في احدث دائرة قصر بها. تخلص من حزمة البطارية وفقا لما هو موضح في القوانين المحلية. قم، عند استبدال حزمة البطارية، باستخدام الأنواع المحددة فقط والتي يوصى باستخدامها. حيث أنه قد يؤدي استخدام نوع بطارية غير صحيح الى اشتعالها أو انفجارها.



خطر

قد تتسبب بطارية الليثيوم في حدوث حريق أو انفجار أو حدوث حروق شديدة. لا تقم بإعادة شحن البطارية أو إزالة موصل الاستقطاب الخاص بها ولا تحاول أيضا فكها أو تسخينها لأكثر من ١٠٠ درجة مئوية (٢١٢١ فهرنهايت) أو حرقها أو تعريض محتويات الخانة الخاصة بها للماء. قم بالتخلص من البطارية وفقا لما هو موضح في القوانين المحلية. استخدم نوع البطارية المحدد والذي يوصى باستخدامه. حيث أنه قد يؤدي استخدام نوع بطارية غير صحيح الى اشتعالها أو انفجارها.



خطر

إذا ما انكسرت شاشة LCD ولامس السائل الداخلي عينيك أو يديك، قم في الحال بغسلهما بالماء لمدة لا تقل عن ١٥ دقيقة. إذا ما وجدت أي أعراض بعد الغسل اطلب عندئذ المساعدة الطبية.



خطر

لتجنب التعرض لأي صدمات، لا تقم بإزالة الغطاء البلاستيكي الذي يحمي الجزء الأسفل من بطاقة العاكس.



خطر

على الرغم من أن البطاريات الرئيسية يكون لها جهد منخفض، إلا أنه قد تقوم البطاريات التي حدث قصور بها أو التي تم توصيلها أرضيا بإصدار تيار يكفي لحدوث حروق للأفراد أو تعرض المواد القابلة للاشتعال للحريق.



خطر

ما لم يتم السماح بالتبديل الفوري لأي FRU الجاري استبداله بدون ضرورة اغلاق النظام، قم بتنفيذ ما يلي قبل ازالته. قم بإيقاف تشغيل الحاسب ونزع كل أسلاك الطاقة من المخارج الكهربائية وقم أيضا بإزالة حزمة البطارية ثم قم بفصل أي كابلات متصلة.



PERIGO

Antes de ligar o computador após a substituição da FRU, certifique-se de que todos os parafusos, molas e outras peças pequenas estejam no lugar e não estejam soltos dentro do computador. Verifique isso sacudindo o computador e procurando ouvir sons de peças soltas. Peças metálicas ou lascas de metal podem causar curto-circuito.



PERIGO

Algumas baterias reserva contêm uma pequena quantidade de níquel e cádmio. Não desmonte uma bateria reserva, recarregue-a, jogue-a no fogo ou na água, ou deixe-a entrar em curto-circuito. Descarte a bateria conforme requerido pelas leis ou regulamentos locais. Use somente a bateria nas partes listadas apropriadas. O uso de uma bateria incorreta pode resultar em combustão ou explosão da bateria.



PERIGO

O pacote da bateria contém uma pequena quantidade de níquel. Não o desmonte, jogue-o no fogo ou na água, ou deixe-o entrar em curto-circuito. Descarte o pacote da bateria conforme requerido pelas leis ou regulamentos locais. Use somente a bateria nas partes listadas apropriadas ao substituir o pacote da bateria. O uso de uma bateria incorreta pode resultar em combustão ou explosão da bateria.



PERIGO

A bateria de lítio pode causar incêndio, explosão ou graves queimaduras. Não a recarregue, remova seu conector polarizado, desmonte-a, aqueça-a acima de 100°C (212°F), incinere-a, ou exponha o conteúdo de sua célula à água. Descarte a bateria conforme requerido pelas leis ou regulamentos locais. Use somente a bateria nas partes listadas apropriadas. O uso de uma bateria incorreta pode resultar em combustão ou explosão da bateria.



PERIGO

Se o LCD quebrar e o fluido de dentro dele entrar em contato com seus olhos ou com suas mãos, lave as áreas afetadas imediatamente com água durante pelo menos 15 minutos. Procure cuidados médicos se algum sintoma causado pelo fluido surgir após a lavagem.



PERIGO

Para evitar choque elétrico, não remova a capa plástica que protege a parte inferior da placa inversora.



PERIGO

Embora as principais baterias possuam baixa voltagem, uma bateria em curto-circuito ou aterrada pode produzir corrente o bastante para queimar materiais de pessoal ou inflamáveis.



PERIGO

A menos que uma hot swap seja permitida para a FRU que está sendo substituída, faça o seguinte antes de removê-la: desligue o computador, desconecte todos os cabos de energia das tomadas, remova o pacote de baterias e desconecte quaisquer cabos de interconexão.



DANGER

Avant de remettre l'ordinateur sous tension après remplacement d'une unité en clientèle, vérifiez que tous les ressorts, vis et autres pièces sont bien en place et bien fixées. Pour ce faire, secouez l'unité et assurez-vous qu'aucun bruit suspect ne se produit. Des pièces métalliques ou des copeaux de métal pourraient causer un court-circuit.



DANGER

Certaines batteries de secours contiennent du nickel et du cadmium. Ne les démontez pas, ne les rechargez pas, ne les exposez ni au feu ni à l'eau. Ne les mettez pas en court-circuit. Pour les mettre au rebut, conformez-vous à la réglementation en vigueur. Lorsque vous remplacez la pile de sauvegarde ou celle de l'horloge temps réel, veillez à n'utiliser que les modèles cités dans la liste de pièces détachées adéquate. Une batterie ou une pile inappropriée risque de prendre feu ou d'exploser.



DANGER

La batterie contient du nickel. Ne la démontez pas, ne l'exposez ni au feu ni à l'eau. Ne la mettez pas en court-circuit. Pour la mettre au rebut, conformez-vous à la réglementation en vigueur. Lorsque vous remplacez la batterie, veillez à n'utiliser que les modèles cités dans la liste de pièces détachées adéquate. En effet, une batterie inappropriée risque de prendre feu ou d'exploser.



DANGER

La pile de sauvegarde contient du lithium. Elle présente des risques d'incendie, d'explosion ou de brûlures graves. Ne la rechargez pas, ne retirez pas son connecteur polarisé et ne la démontez pas. Ne l'exposez pas à une température supérieure à 100°C, ne la faites pas brûler et n'en exposez pas le contenu à l'eau. Mettez la pile au rebut conformément à la réglementation en vigueur. Une pile inappropriée risque de prendre feu ou d'exploser.



DANGER

Si le panneau d'affichage à cristaux liquides se brise et que vous recevez dans les yeux ou sur les mains une partie du fluide, rincez-les abondamment pendant au moins quinze minutes. Consultez un médecin si des symptômes persistent après le lavage.



DANGER

Afin d'éviter tout risque de choc électrique, ne retirez pas le cache en plastique protégeant la partie inférieure de la carte d'alimentation.



DANGER

Bien que le voltage des batteries principales soit peu élevé, le court-circuit ou la mise à la masse d'une batterie peut produire suffisamment de courant pour brûler des matériaux combustibles ou causer des brûlures corporelles graves.



DANGER

Si le remplacement à chaud n'est pas autorisé pour l'unité remplaçable sur site que vous remplacez, procédez comme suit avant de retirer l'unité : mettez l'ordinateur hors tension, débranchez tous les cordons d'alimentation des prises de courant, retirez le bloc de batterie et déconnectez tous les câbles d'interconnexion.



VORSICHT

Bevor nach einem FRU-Austausch der Computer wieder angeschlossen wird, muß sichergestellt werden, daß keine Schrauben, Federn oder andere Kleinteile fehlen oder im Gehäuse vergessen wurden. Der Computer muß geschüttelt und auf Klappergeräusche geprüft werden. Metallteile oder-splitter können Kurzschlüsse erzeugen.



VORSICHT

Die Bereitschaftsbatterie, die sich unter dem Diskettenlaufwerk befindet, kann geringe Mengen Nickel und Cadmium enthalten. Sie darf nur durch die Verkaufsstelle oder den IBM Kundendienst ausgetauscht werden. Sie darf nicht zerlegt, wiederaufgeladen, kurzgeschlossen, oder Feuer oder Wasser ausgesetzt werden. Die Batterie kann schwere Verbrennungen oder Verätzungen verursachen. Bei der Entsorgung die örtlichen Bestimmungen für Sondermüll beachten. Beim Ersetzen der Bereitschafts- oder Systembatterie nur Batterien des Typs verwenden, der in der Ersatzteilliste aufgeführt ist. Der Einsatz falscher Batterien kann zu Entzündung oder Explosion führen.



VORSICHT

Akkus enthalten geringe Mengen von Nickel. Sie dürfen nicht zerlegt, wiederaufgeladen, kurzgeschlossen, oder Feuer oder Wasser ausgesetzt werden. Bei der Entsorgung die örtlichen Bestimmungen für Sondermüll beachten. Beim Ersetzen der Batterie nur Batterien des Typs verwenden, der in der Ersatzteilliste aufgeführt ist. Der Einsatz falscher Batterien kann zu Entzündung oder Explosion führen.



VORSICHT

Die Systembatterie ist eine Lithiumbatterie. Sie kann sich entzünden, explodieren oder schwere Verbrennungen hervorrufen. Batterien dieses Typs dürfen nicht aufgeladen, zerlegt, über 100°C erhitzt oder verbrannt werden. Auch darf ihr Inhalt nicht mit Wasser in Verbindung gebracht oder der zur richtigen Polung angebrachte Verbindungsstecker entfernt werden. Bei der Entsorgung die örtlichen Bestimmungen für Sondermüll beachten. Beim Ersetzen der Batterie nur Batterien des Typs verwenden, der in der Ersatzteilliste aufgeführt ist. Der Einsatz falscher Batterien kann zu Entzündung oder Explosion führen.



VORSICHT

Die Leuchtstoffröhre im LCD-Bildschirm enthält Quecksilber. Bei der Entsorgung die örtlichen Bestimmungen für Sondermüll beachten. Der LCD-Bildschirm besteht aus Glas und kann zerbrechen, wenn er unsachgemäß behandelt wird oder der Computer auf den Boden fällt. Wenn der Bildschirm beschädigt ist und die darin befindliche Flüssigkeit in Kontakt mit Haut und Augen gerät, sollten die betroffenen Stellen mindestens 15 Minuten mit Wasser abgespült und bei Beschwerden anschließend ein Arzt aufgesucht werden.



VORSICHT

Aus Sicherheitsgründen die Kunststoffabdeckung, die den unteren Teil der Spannungswandlerplatine umgibt, nicht entfernen.



VORSICHT

Obwohl Hauptbatterien eine niedrige Spannung haben, können sie doch bei Kurzschluß oder Erdung genug Strom abgeben, um brennbare Materialien zu entzünden oder Verletzungen bei Personen hervorzurufen.



VORSICHT

Wenn ein Austausch der FRU bei laufendem Betrieb nicht erlaubt ist, gehen Sie beim Austausch der FRU wie folgt vor: Schalten Sie den Computer aus, ziehen Sie alle Netzkabel von den Netzsteckdosen ab, entfernen Sie den Akku und ziehen Sie alle miteinander verbundenen Kabel ab.



סכנה

לפני הפעלת המחשב לאחר החלפת FRU יש לוודא שכל חברגים, הקפיצים, וחלקים קטנים אחרים נמצאים במקומם ואינם חופשיים לזוז בתוך המחשב. כדי לוודא זאת, יש לטלטל את המחשב ולחקשיב לגילוי קולות שקשוק. חלקי או שבבי מתכת עלולים לגרום לקצרים חשמליים.



סכנה

סוללות המתנה מסוימות מכילות כמוט קטנה של ניקל וקדמיום. אין לפרק סוללות המתנה, לטעון אותה מחדש, להשליך אותה לאש או למים או לקצר אותה. יש לסלק את הסוללה כנדרש על ידי התקנות והחוקים המקומיים. יש להשתמש רק בסוללה המופיעה ברשימת החלקים המתאימה. שימוש בסוללה לא מתאימה עלול לגרום להצתה או התמוצות של הסוללה.



סכנה

מארז הסוללה מכיל כמוט קטנה של ניקל וקדמיום. אין לפרק את מארז הסוללה, להשליך אותו לאש או למים או לקצר אותו. יש לסלק את מארז הסוללה כנדרש על ידי התקנות והחוקים המקומיים. יש להשתמש רק בסוללה המופיעה ברשימת החלקים המתאימה בזמן החלפת מארז הסוללה. שימוש בסוללה לא מתאימה עלול לגרום להצתה או התמוצות של הסוללה.



סכנה

סוללת הליתיום עלולה לגרום לשריפה, להתפוצצות או לכוויות קשות. אין לטעון אותה מחדש, לסלק את המחבר המקוטב שלה, למרק אותה או לחמם אותה לטמפרטורה העולה על 100 מעלות צלזיוס. אין לשרוף את הסוללה ואין לחשוף את תוכן התא למים. יש לסלק את הסוללה בנדרש בתקנות ובחוקים המקומיים. יש להשתמש רק בסוללה המופיעה ברשימת החלקים המותאימים. שימוש בסוללה אחרת עלול לגרום לסכנת שריפה או התפוצצות.



סכנה

אם מסך הגביש הנוזלי (LCD) נשבר והנוזל מתוך המסך בא במגע עם עיניכם או זיככם, שטפו את האזורים הנוגעים מיד במים במשך 15 דקות לפחות. פנו לקבלת עזרה רפואית אם תסמינים הנובעים מחימום עם הנוזל נמשכים לאחר השטיפה.



סכנה

כדי למנוע התחשמלות, אין להסיר את מכסה המלסטיק המגן על חלקו התחתון של הכרטיס ההפוך.



סכנה

אף שהסוללות הראשיות הן בעלות מתח נמוך, סוללה מקוצרת או מוארכת עלולה להפיק זרם מספיק לגרימת כוויות או להצתת חומרים דליקים.



סכנה

אלא אם כן מותרת 'החלפה חמוה' של ה-FRU המוחלף, פעלו כדלהלן לפני הסרתו: כבו את המחשב, נתקו את כל כבלי החשמל מחשקעים, הוציאו את מארז הסוללות ונתקו את כל הכבלים המחוברים.



החלפה

FRU の交換後、ThinkPad の電源を入れる前に、ねじ、バネ、その他の小さな部品がすべて正しい位置にあり、また ThinkPad の内部で緩んでいないことを確認してください。これを確認するには、ThinkPad を振って、カチャカチャと音がしないか確かめます。金属部品や金属破片はショートの原因になることがあります。



החלפה

予備バッテリーの中には少量のニッケルとカドミウムが含まれているものがあります。したがって、予備バッテリーの分解、再充電、火または水の中への投棄、またはショートさせることは決して行わないでください。バッテリーを廃棄する場合は地方自治体の条例に従ってください。適切なパーツ・リストにあるバッテリーだけを使用してください。誤ったバッテリーを使用すると、バッテリーが発火したり、爆発したりすることがあります。



危険

バッテリー・パックには少量のニッケルが含まれています。バッテリー・パックを分解したり、火または水の中に投げ込んだり、ショートさせないでください。バッテリー・パックの廃棄にあたっては、地方自治体の条例または規則に従ってください。バッテリー・パックを交換するときは、適切なパーツ・リストにあるバッテリーだけを使用してください。誤ったバッテリーを使用すると、バッテリーが発火したり、爆発したりすることがあります。



危険

リチウム・バッテリーは、火災、爆発、または重症のやけどを引き起こすことがあります。バックアップ・バッテリーの充電、その極性コネクタの取り外し、バッテリー本体の分解、100℃ (212°F) 以上への加熱、焼却、電池の中身を水に浸すことはしないでください。バッテリーを廃棄する場合は地方自治体の条例に従ってください。適切なパーツ・リストにあるバッテリーだけを使用してください。誤ったバッテリーを使用すると、バッテリーが発火したり、爆発したりすることがあります。



危険

LCD が破損し、LCD 中の液体が目に入ったり、手に触れたりした場合は、液体が触れた部分を少なくとも 15 分間洗い流してください。洗い流した後に、液体によって何らかの症状が現れた場合は、医師の治療を受けてください。



危険

感電を防ぐため、インバーター・カードの下部を保護しているプラスチック・カバーを外さないでください。



危険

メイン・バッテリーの電圧は低くても、ショートしたり、接地したバッテリーが、作業者にやけどを負わせたり、可燃物を燃やすだけの電流を発生させる場合があります。



危険

交換しようとしている FRU がホット・スワップに対応していない場合、それを取り外す前に、コンピューターの電源をオフにし、すべての電源コードをコンセントから抜き、バッテリー・パックを取り外して、相互接続しているケーブルをすべて切り離してください。



위험

FRU를 교체하고 나서 컴퓨터 전원을 켜기 전에 모든 나사, 스프링 및 기타 작은 부품들이 올바른 위치에 있는지, 컴퓨터 내부에 단단하게 연결되어 있는지 확인하십시오. 컴퓨터를 흔들어 달각거리는 소리가 나지 않는지 확인하십시오. 금속 부품 또는 금속 조각은 누전을 일으킬 수 있습니다.



위험

일부 보조 배터리에는 소량의 니켈 및 카드뮴이 포함되어 있습니다. 보조 배터리를 분해하거나, 다시 충전하거나, 불 또는 물에 던지거나, 단락시키지 마십시오. 배터리 팩을 폐기할 때에는 해당 지역의 법률 규정을 따르십시오. 배터리 팩을 교체할 때에는 올바른 배터리만 사용하십시오. 올바르게 사용하지 않은 배터리를 사용하면 배터리가 발화되거나 폭발할 수 있습니다.



위험

배터리 팩에는 소량의 니켈이 포함되어 있습니다. 배터리 팩을 분해하거나, 불 또는 물에 던지거나, 단락시키지 마십시오. 배터리 팩을 폐기할 때에는 해당 지역의 법률 규정을 따르십시오. 배터리 팩을 교체할 때에는 올바른 배터리만 사용하십시오. 올바르게 사용하지 않은 배터리를 사용하면 배터리가 발화되거나 폭발할 수 있습니다.



위험

리튬 배터리는 화재, 폭발 또는 심각한 화상을 일으킬 수 있습니다. 리튬 배터리를 다시 충전하거나, 극성 커넥터를 제거하거나, 분해하거나, 100C(212F) 이상으로 가열하거나, 소각하거나, 전지 내용물을 물에 노출시키지 마십시오. 배터리를 폐기할 때에는 해당 지역을 법률 규정을 따르십시오. 올바른 배터리만 사용하십시오. 올바르게 사용하지 않은 배터리를 사용하면 배터리가 발화되거나 폭발할 수 있습니다.



위험

LCD가 파손되어 LCD 내부의 액체가 눈에 들어가거나 손에 묻으면 즉시 깨끗한 물로 15분 이상 닦아 내십시오. 씻은 후에 조금이라도 이상을 느끼면 즉시 병원에 가서 의사의 진찰을 받아야 합니다.



위험

전기적 위험을 방지하려면 인버터 카드의 아래 부분을 보호하는 플라스틱 덮개를 제거하지 마십시오.



위험

기본 배터리의 전압은 낮지만, 단락되거나 접지된 배터리는 화상을 입히기에 충분한 전류와 가연성 물질을 발생시킬 수 있습니다.



위험

FRU 교체 시 Hot Swap이 지원되지 않는 경우, FRU를 제거하기 전에 컴퓨터의 전원을 끄고, 전기 콘센트에서 전원 코드를 분리하고, 배터리를 제거한 후, 연결된 모든 케이블을 분리하십시오.



PELIGRO

Antes de encender el sistema despues de sustituir una FRU, compruebe que todos los tornillos, muelles y demás piezas pequeñas se encuentran en su sitio y no se encuentran sueltas dentro del sistema. Compruébelo agitando el sistema y escuchando los posibles ruidos que provocarían. Las piezas metálicas pueden causar cortocircuitos eléctricos.



PELIGRO

Algunas baterías de reserva contienen una pequeña cantidad de níquel y cadmio. No las desmonte, ni recargue, ni las eche al fuego o al agua ni las cortocircuite. Deséchelas tal como dispone la normativa local. Utilice sólo baterías que se encuentren en la lista de piezas. La utilización de una batería no apropiada puede provocar la ignición o explosión de la misma.



PELIGRO

Las baterías contienen pequeñas cantidades de níquel. No las desmonte, ni recargue, ni las eche al fuego o al agua ni las cortocircuite. Deséchelas tal como dispone la normativa local. Utilice sólo baterías que se encuentren en la lista de piezas al sustituir la batería. La utilización de una batería no apropiada puede provocar la ignición o explosión de la misma.



PELIGRO

La batería de repuesto es una batería de litio y puede provocar incendios, explosiones o quemaduras graves. No la recargue, ni quite el conector polarizado, ni la desmonte, ni caliente por encima de los 100°C (212°F), ni la incinere ni exponga el contenido de sus celdas al agua. Deséchela tal como dispone la normativa local.



PELIGRO

Si la LCD se rompe y el fluido de su interior entra en contacto con sus ojos o sus manos, lave inmediatamente las áreas afectadas con agua durante 15 minutos como mínimo. Obtenga atención medica si se presenta algún síntoma del fluido despues de lavarse.



PELIGRO

Para evitar descargas, no quite la cubierta de plástico que rodea la parte baja de la tarjeta invertida.



PELIGRO

Aunque las baterías principales tienen un voltaje bajo, una batería cortocircuitada o con contacto a tierra puede producir la corriente suficiente como para quemar material combustible o provocar quemaduras en el personal.



PELIGRO

Salvo que se permita el intercambio en caliente para la unidad sustituible localmente, realice lo siguiente antes de extraerla: apague el sistema, desconecte todos los cables de alimentación de las tomas de alimentación eléctrica, extraiga la batería y desconecte los cables de interconexión.



危險

完成 FRU 更換之後，在開啟電腦的電源之前，請確定所有螺絲、彈簧及其他小零件都已歸位，沒有遺留在電腦內部。
若要確認這一點，請搖晃電腦，聽聽看是否有卡嗒的聲響。
金屬零件或機械的火花會造成電線短路。



危險

部分備用電池含有微量的鎳和鎘。請勿拆開備用電池、再充電、丟入火或水中，或使其形成短路。請按照當地法令或規定來棄置電池。
僅限使用零件清單中的電池。使用不適當的電池會導致電池起火或爆炸。



危險

電池套件含有微量的鎳。請勿拆開電池套件、丟入火或水中，或使其形成短路。請按照當地法令或規定來棄置電池套件。
更換電池套件時，僅限使用零件清單中的電池。使用不適當的電池會導致電池起火或爆炸。



危險

鋰電池會導致起火、爆炸或嚴重燒傷。請勿再充電、拔除其電極接頭、拆開、加熱超過 100°C (212°F)、焚燒，或讓電池組成物浸到水。請按照當地法令或規定來棄置電池。
僅限使用零件清單中的電池。使用不適當的電池會導致電池起火或爆炸。



危險

如果 LCD 破裂導致 LCD 流出的液體沾到您的眼睛或手，請立即以清水沖洗沾染部位至少 15 分鐘。如果在清洗後出現該液體所造成的任何症狀，請就醫治療。



危險

為避免電擊，請勿拆下轉換卡下面的塑膠護蓋。



危險

雖然主電池的電壓很低，但短路或接地電池所產生的電流，仍足以使人燒傷或使可燃物質起火。



危險

除非 FRU 允許以熱抽換來替換，否則請依下列方式將其移除：將電腦關機，拔除插座上所有電源線，移除電池包，並拔開任何交互連接的線材。

レーザー規格に関する記述

このセクションのレーザー規格に関する記述は、以下の言語で記載されています。

- 英語
- アラビア語
- ブラジル・ポルトガル語
- フランス語
- ドイツ語
- ヘブライ語
- 日本語
- 韓国語
- スペイン語
- 中国語 (繁体字)



CAUTION:

When laser products (such as CD-ROMs, DVD drives, fiber optic devices, or transmitters) are installed, note the following:

- Do not remove the covers. Removing the covers of the laser product could result in exposure to hazardous laser radiation. There are no serviceable parts inside the device.
- Use of controls or adjustments or performance of procedures other than those specified herein might result in hazardous radiation exposure.



DANGER

Some laser products contain an embedded Class 3A or Class 3B laser diode. Note the following.

Laser radiation when open. Do not stare into the beam, do not view directly with optical instruments, and avoid direct exposure to the beam.



تحذير:

عند تثبيت منتجات الليزر (مثل أقراص CD-ROM أو محركات تشغيل أقراص DVD أو أجهزة الألياف البصرية أو النواقل)، لاحظ ما يلي:

- لا تقم بنزع الغطاء. قد ينتج عن نزع غطاء منتج ليزر التعرض لأشعة ليزر في منتهى الخطورة. لا توجد أجزاء يمكن صيانتها داخل الجهاز.
- قد ينتج عن استخدام مفاتيح أو تنفيذ عمليات ضبط أو إجراءات بطريقة مختلفة عما هو محدد هنا التعرض لأشعة ليزر في منتهى الخطورة.



خطر

تحتوي بعض منتجات الليزر على صمام ثنائي ليزري مضمن من Class 3A أو Class 3B. لاحظ ما يلي. توجد أشعة ليزر عند الفتح. لا تنظر للشعاع ولا تنظر بطريقة مباشرة باستخدام أدوات ضوئية وتجنب التعرض المباشر للشعاع.

**CUIDADO:**

Quando produtos a laser (como CD-ROMs, unidades de DVD, dispositivos de fibra ótica ou transmissores) estão instalados, observe o seguinte:

- Não remova as tampas. A remoção das tampas do produto a laser pode resultar em exposição prejudicial à radiação de laser. Não há peças que permitam manutenção no interior do dispositivo.
- A utilização de controles ou ajustes ou a execução de procedimentos diferentes daqueles especificados aqui pode resultar em exposição perigosa à radiação.

**PERIGO**

Algumas produtos a laser contêm um diodo de laser Classe 3A ou Classe 3B integrado. Observe o seguinte:

Radiação a laser quando aberta. Não olhe diretamente para o feixe a olho nu ou com instrumentos óticos e evite exposição direta ao feixe.

**ATTENTION :**

Si des produits laser (tels que des unités de CD, DVD, à fibre optique ou des émetteurs) sont installés, lisez les informations suivantes :

- Ne retirez pas les carter. En ouvrant le produit laser, vous vous exposez au rayonnement dangereux du laser. Aucune pièce de l'unité n'est réparable.
- Pour éviter tout risque d'exposition au rayon laser, respectez les consignes de réglage et d'utilisation des commandes, ainsi que les procédures décrites dans le présent manuel.

**DANGER**

Certains produits à laser contiennent une diode à laser intégrée de classe 3A ou 3B. Prenez connaissance des informations suivantes.

Rayonnement laser lorsque le carter est ouvert. Evitez toute exposition directe au rayon laser. Evitez de regarder fixement le faisceau ou de l'observer à l'aide d'instruments optiques.



Vorsicht:

Bei der Installation von Lasergeräten (wie CD-ROM-Laufwerken, DVD-Laufwerken, Einheiten mit Lichtwellenleitertechnik oder Sendern) Folgendes beachten:

- Die Abdeckungen nicht entfernen. Durch Entfernen der Abdeckungen des Lasergeräts können gefährliche Laserstrahlungen freigesetzt werden. Das Gerät enthält keine zu wartenden Teile.
- Werden Steuerelemente, Einstellungen oder Durchführungen von Prozeduren anders als hier angegeben verwendet, kann gefährliche Laserstrahlung auftreten.



Gefahr

Einige Lasergeräte enthalten eine Laserdiode der Klasse 3A oder 3B. Beachten Sie Folgendes:

Laserstrahlung bei geöffneter Verkleidung. Nicht in den Strahl blicken. Keine Lupen oder Spiegel verwenden. Strahlungsbereich meiden.



זהירות:

כאשר מוצרי לייזר (כגון תקליטורים, כונני DVD, התקני סיבים אופטיים או משדרים) מותקנים, שימו לב להנחיות

הבאות:

- אל תסירו את הכיסויים. הסרת הכיסויים של מוצר הלייזר עלולה לגרום לחשיפה מסוכנת לקרינת לייזר. ההתקן אינם כוללים רכיבים להחלפה עצמית.
- שימוש בבקורות ובהתאמות שלא צוינו או ביצוע תהליכים שלא צוינו, יכולים לגרום לחשיפה מסוכנת לקרינה.



סכנה

כמה ממוצרי הלייזר מכילים דיודת לייזר מובנית Class 3A או Class 3B. שימו לב לדברים שלהלן. קיימת פליטת קרני לייזר כאשר המוצר פתוח. אל תביטו ישירות אל הקרן, אל תביטו אל הקרן ישירות דרך אמצעים אופטיים, והימנעו מחשיפה ישירה לקרן.



警告:

レーザー製品 (CD-ROM、DVD ドライブ、光ファイバー装置、または送信機など) を取り付ける場合には、以下のことに注意してください。

- カバーを外さないこと。カバーを取り外すと有害なレーザー光を浴びることがあります。この装置の内部には保守が可能な部品はありません。
- 本書で指定された内容以外の、お客様による整備、調整、または手順を行った場合、レーザー放射の危険があります。



危険

一部のレーザー製品には、クラス 3A またはクラス 3B のレーザー・ダイオードが組み込まれています。次の点に注意してください。

開けるとレーザー光が放射されます。光線を見つめたり、光学機械を使って直接見たり、光線を直接浴びることは避けてください。



경고:

레이저 제품 (CD-ROM, DVD 드라이브, 광섬유 장치 또는 송신기) 이 설치되어 있는 경우, 다음과 같은 취급 주의사항을 참고하십시오.

- 덮개를 제거하지 마십시오. 레이저 제품의 덮개를 제거하면 유해한 레이저 복사에 노출될 위험이 있습니다. 장치 내부에는 사용자가 수리할 수 있는 부분이 없습니다.
- 본 내용에서 설명한 이외의 방법으로 드라이브를 조정하거나 제어 또는 작동하는 경우, 해로운 레이저 복사에 노출될 수 있습니다.



위험

일부 레이저 제품은 임베디드 클래스 3A 또는 클래스 3B 레이저 다이오드가 포함되어 있습니다. 다음 주의사항을 유의하십시오.

드라이브의 덮개를 열면 전자파가 발생합니다. 광선 또는 광 장치를 직접 보거나 광선에 노출되지 않도록 주의하십시오.



PRECAUCIÓN:

Cuando haya instalados productos láser (por ejemplo, unidades de CD-ROM, unidades de DVD, dispositivos de fibra óptica o transmisores), tenga en cuenta lo siguiente:

- No extraiga las cubiertas. La extracción de las cubiertas del producto láser podría producir una exposición a radiación láser peligrosa. No hay ninguna pieza dentro del dispositivo que pueda reparar.
- La utilización de controles, ajustes o la realización de procedimientos diferentes a los especificados puede dar como resultado una exposición peligrosa a radiaciones.



PELIGRO

Algunos productos láser contienen un diodo láser de Clase 3A o Clase 3B incorporado. Tenga en cuenta lo siguiente.

Emite radiación láser cuando está abierto. No fije la vista en el rayo, no lo mire directamente con instrumentos ópticos y evite la exposición directa al rayo.



警告：

安裝雷射產品（如 CD-ROM、DVD 光碟機、光纖裝置或轉送器）時，請注意下列事項：

- 請勿卸下外蓋。卸下雷射產品的外蓋可能導致曝露於危險的雷射輻射。裝置內沒有可維修的零件。
- 若不遵守本文規定的控制、調整或操作程序，可能會導致危險的輻射外洩。



危險

某些雷射產品包含內嵌式 3A 類或 3B 類雷射二極體。這類光碟機的使用者應注意下列聲明。

在開啟光碟機時，會有雷射輻射。請勿直視光束或以光學儀器直接觀看光束，並避免直接暴露在光束中。

第 2 章 重要な保守情報

この章では、この資料でサポートされているすべてのマシン・タイプに適用される、以下の重要な保守情報を提供します。

- 25 ページの「FRU 交換時の心得」
 - 26 ページの「ハードディスク・ドライブまたはソリッド・ステート・ドライブ交換時の心得」
 - 26 ページの「システム・ボード交換時の重要な注意事項」
 - 26 ページの「エラー・コードの使い方」
- 26 ページの「CTO、特別な価格設定モデル、および標準モデル用の FRU 交換時の心得」
 - 26 ページの「製品定義」
 - 27 ページの「FRU 識別」

重要：

- ソフトウェアの修正、ドライバー、および UEFI BIOS ダウンロードの入手またはインストールに関してお客様がサポートを必要とする場合は、Lenovo® お客様サポート・センターに連絡するようにアドバイスしてください。Lenovo サポートの電話番号については、次の Web サイトをご覧ください。
<http://www.lenovo.com/support/phone>
- Lenovo 認定保守技術担当者向けの FRU の取り外し手順または交換手順を紹介しているシステム逆アセンブリー/再アセンブリーのビデオについては、次の Web サイトをご覧ください。
<http://www.lenovoservicetraining.com/ion/>

FRU 交換時の心得

パーツを交換する前に

本書にリストしている FRU を交換する前に、必ずソフトウェアの修正、ドライバー、および UEFI BIOS ダウンロードをすべてインストールしておくようにしてください。

システム・ボードを交換した後、システム・ボードに最新の UEFI BIOS がロードされていることを確認してから保守アクションを完了してください。

ソフトウェアの修正、ドライバー、および UEFI BIOS をダウンロードしてインストールするには、Web サイト <http://www.lenovo.com/ThinkPadDrivers> にアクセスし、画面の指示に従います。

不要な FRU 交換や保守の出費をなくすため、次の心得を守ってください。

- FRU を交換するように指示され、交換を行っても問題が修復されない場合、次の段階に進む前に元の FRU を取り付け直してください。
- 一部のコンピューターには、プロセッサ・ボードとシステム・ボードの両方が備えられています。プロセッサ・ボードまたはシステム・ボードを交換するように指示された場合、一方のボードを交換しても問題がなくなる場合は、そのボードを取り付け直してから、もう一方のボードを交換してください。
- アダプターまたは装置に複数の FRU が含まれている場合、いずれかの FRU がエラーの原因となっている可能性があります。アダプターまたは装置を交換する前に、FRU を 1 つずつ取り外して、症状が変化するかどうかを見ます。症状の変化した FRU だけを交換してください。

ハードディスク・ドライブまたはソリッド・ステート・ドライブ交換時の心得

ハードディスク・ドライブまたはソリッド・ステート・ドライブを交換する前に、必ず低レベル・フォーマット操作の実行を試みてください。フォーマットを実行すると、ドライブ上のお客様のデータはすべて失われることとなります。お客様がデータの現行バックアップを取っていることを確認した上で、この作業を行ってください。

注意：保守しようとしている ThinkPad の始動デバイス順序が変更されている可能性があります。コピー、保存、フォーマットなどの書き込み操作時には特に注意してください。ドライブを間違えて選択すると、データやプログラムが上書きされてしまうことがあります。

システム・ボード交換時の重要な注意事項

システム・ボード上に取り付けられているコンポーネントの中には、非常に敏感なものがあります。システム・ボードの取り扱いが不適切な場合、こうしたコンポーネントが損傷するおそれがあり、システムの誤動作にもつながります。

注意：システム・ボードを取り扱う際は、次のようにしてください。

- システム・ボードを落としたり、強い力をかけないでください。
- いかなる場合にも乱暴な取り扱いはしないでください。
- 各 Ball Grid Array (BGA) チップ・セットに割れが生じないように、システム・ボードを曲げたり、強く押すことは避けてください。

エラー・コードの使い方

画面に表示されるエラー・コードを使用して、エラーを診断します。複数のエラー・コードが表示された場合は、最初のエラー・コードから診断を開始します。最初のエラー・コードの原因が何であっても、それに起因して誤ったエラー・コードが出される場合があります。エラー・コードが表示されない場合には、そのエラーの症状が「FRU 故障判別リスト」に記載されているかどうか調べてください。

CTO、特別な価格設定モデル、および標準モデル用の FRU 交換時の心得

このトピックでは、モデル・タイプと FRU 識別に関する情報を示します。

製品定義

このトピックでは、さまざまなモデル・タイプと各タイプの特定方法について説明します。

Dynamic Configure To Order (CTO) 動的受注構成モデル

このモデルでは、お客様が Web サイトから Lenovo ソリューションを構成できるようにいたします。また、この構成をお客様に直接ビルドまたはシップするフルフィルメント・センターに送るようすることもできます。マシン・ラベルおよび eSupport には、これらの製品の 4 文字の MT、4 文字のモデル、および 2 文字の国コードが記載されます。ここで、モデル = 「CTO1」、デフォルトの国別コード = 「WW」 (例: 20AACTO1WW) です。

特別な価格設定モデル

お客様と Lenovo の間で契約された、独自の構成モデルです。固有の MTM は 4 文字の MT、4 文字のモデル、および 2 文字の国別コードで構成され、お客様が発注する際に表示されます (例: 20AA000955)。割り当てられる国別コードは数値であり、特定の国や地域を示すものではありません。MTM 用のカスタム・モデル・ファクトシートには、特別な価格設定の MTM がセットアップされている国が記載されています。特別な価格設定は一般には公表されません。

標準モデル

標準モデル (構成を修正) は発表され、すべてのお客様が購入可能です。マシン・ラベルの MTM 部分は、4 文字の MT、4 文字のモデル、2 文字の国別コードで構成されています。割り当てられる国別コードは英字であり、特定の国や地域を示しています (例: 20AA0009UK)。

FRU 識別

主要な FRU、FRU 部品番号、および製品の FRU 記述を MT、シリアル番号レベルで特定するには、Lenovo eSupport をご利用ください。主要な FRU としては、ハードディスク・ドライブ、システム・ボード、液晶ディスプレイ (LCD) などがあります。

製品の主要な FRU を調べるには、次のようにします。

1. 次の Web サイトにアクセスします。
<http://support.lenovo.com/ibasepartslookup>
2. 対応するフィールドにマシン・タイプとシリアル番号を入力します。
3. 「**Submit** (送信)」をクリックします。

eSupport では、製品の一般的な FRU リストもご覧いただけます。FRU リストはコンポーネントの一般的なリストで、特定のモデルの情報は含まれていません。

製品の一般的な FRU リストを確認するには、次のようにします。

1. 次の Web サイトにアクセスします。
<http://www.lenovo.com/support>
2. 画面の指示に従って、製品を選択します。
3. 「**Product & Parts** (製品 & 部品)」タブをクリックします。
4. 「**System Service Parts** (システム保守部品)」を選択して一般的な FRU のリストを表示します。

第3章 全般の検査

本章では、以下の情報について説明します。

- 29 ページの「最初に行うこと」
- 30 ページの「保守の手順」
- 33 ページの「電源システムの検査」

この章で説明する内容は、特定のモデルには適用されないことがあります。

保守を行う前に、必ず、次の重要な注意事項をお読みください。

重要な注意事項:

- コンピューターの保守は、訓練を受けた有資格者だけが行ってください。
- FRU を何か交換する前に、FRU の取り外しおよび交換に関する全ページをお読みください。
- FRU を交換するときは、新しいナイロン被覆ねじを使用することをお勧めします。
- コピー、保存、フォーマットなどの書き込み操作時には特に注意してください。保守しようとしている ThinkPad のドライブ起動順序が変更されている可能性があります。ドライブを間違えて選択すると、データやプログラムが上書きされてしまうことがあります。
- FRU は、正しいモデルの別の FRU とだけ交換してください。FRU を交換するときは、ThinkPad のモデルと FRU の部品番号が正しいことを確認してください。
- 一時的で再現性のないエラーを理由に FRU を交換しないでください。一時的なエラーは、ハードウェアの欠陥とは関係のないさまざまな理由で生じることがあります。例えば、宇宙線による影響、ESD、またはソフトウェアのエラーなどです。FRU の交換は、問題が繰り返して起こる場合にだけ検討してください。それでも FRU に欠陥があると思われる場合は、エラー・ログをクリアして、もう一度テストを実行してください。エラーが再発生しない場合は FRU を交換しないでください。
- 正常な FRU を交換しないように注意してください。

最初に行うこと

FRU を返却する場合は、FRU に添付するパーツ交換表またはパーツ返却表に、以下のことを記述する必要があります。

1. 保守技術担当者の名前と電話番号
2. 保守作業日
3. マシンが故障した日付
4. ThinkPad の購入日付
5. エラーの現象、画面に表示されているエラー・コード、ビープ音
6. FRU を交換するに至った過程と、参考にしたページ
7. 問題の FRU と、そのパーツ番号
8. マシン・タイプ、モデル番号、シリアル番号
9. お客様の名前と住所

注：コンピューターの故障の原因が、お客様の誤使用、不注意、ご自身によるシステム構成の変更、または物理的に不適切な環境や操作環境、あるいはお客様自身の保守によるものである場合は、保証期間内であっても、修理は有償になることがあります。以下にリストするのは、修理期間内であってもサービスの対象にならない項目と、通常の使用方法では起こりえない圧力をかけたためにシステムが示す異常状況です。

コンピューターの問題を調べる前に、次のリストを参照し、保証期間内のサービスが適用されるかどうか検討してください。

保証期間内のサービスが適用されない場合。

- 圧力をかけたり、落としたりしたことによる LCD のひび割れ

- 部品の損傷 (引っかき傷や染みなど表面的なもの)
- 表面部品のゆがみ、変形、または変色
- 過度の力を加えたことによる、プラスチック・パーツ、ラッチ、ピン、またはコネクターのひび割れまたは破損
- システムに水などの液体をこぼして生じた故障
- PC カードを不適切なスロットに挿入したり、互換性のないカードを挿入したりすることによって生じた故障
- 不適切なディスクの挿入または光学式ドライブの不適切な使用
- ディスケット・ドライブのカバーに圧力を加えたり、ドライブ内に異物を入れたり、ラベルを何枚も貼って分厚くなったディスクをディスク・ドライブに無理に挿入しようとしたりすることで生じた故障
- ディスケットの取り出しボタンの破損または変形
- サポートされていない装置を接続してヒューズが切れた場合
- コンピューターのパスワードを忘れた場合 (コンピューターを使用できない)
- キーボードに液体をこぼしたことによるキーの固着
- ThinkPad で正しくない AC 電源アダプターを使用

次のような場合も、保証期間サービスは適用されません。

- 不当な保守や修正によって部品が紛失している場合。
- ハードディスク・ドライブに明らかな損傷がないか確認します。ハードディスク・ドライブのスピンドルが雑音を発生するようになった場合、落とされたか、過度な力が加えられた可能性があります。

保守の手順

次の手順は、ThinkPad ノートブック・コンピューターに関する問題を識別して修復する際のガイドとして使用します。

注：診断テストの対象となるのは、ThinkPad 製品だけです。ThinkPad 以外の製品、プロトタイプ・カード、または改造されたオプションを使用している場合は、エラー表示が正しくなかったり、無効なシステム応答が返されたりすることがあります。

1. エラーをできるだけ詳細に識別する。
2. 状況を確認する。診断テストを実行するか同じ操作を繰り返して、エラーを再発させます。

Lenovo Solution Center

Lenovo Solution Center プログラムを使用すると、コンピューターに関連した問題のトラブルシューティングと解決を行うことができます。最大限のシステム・パフォーマンスを実現するためのヒントに加えて、診断テスト、システム情報収集、セキュリティ状況、およびサポート情報を兼ね備えています。

Lenovo Solution Center プログラムは <http://www.lenovo.com/diags> からダウンロードできます。

Lenovo Solution Center プログラムを実行するには、「コントロールパネル」に移動し、「システムとセキュリティ」 → 「Lenovo - システム正常性および診断」の順にクリックし、画面の指示に従います。

Lenovo Solution Center プログラムについて詳しくは、プログラムのヘルプ情報システムを参照してください。

クイック・テスト・プログラム

特に、コンピューターに Lenovo Solution Center プログラムがインストールされていない場合には、コンピューターの問題をトラブルシューティングして解決するために、クイック・テスト・プログラムを実行します。

- **Lenovo Hard Drive Quick Test**
- **Lenovo Memory Quick Test**

- **Lenovo Wireless Quick Test**
- **Lenovo PCI Express Quick Test**
- **Lenovo RAID Quick Test**
- **Lenovo Motherboard Bus Quick Test**

Lenovo は、次のクイック・テスト・プログラムを提供しています。

これらのクイック・テスト・プログラムは、次のオペレーティング・システムで使用できます。

- Microsoft® Windows® 10
- Microsoft Windows 8.1
- Microsoft Windows 7
- Microsoft Windows XP
- Microsoft Windows Server® 2003
- Microsoft Windows Server 2008

クイック・テスト・プログラムをダウンロードするには、<http://www.lenovo.com/diags> にアクセスし、Web サイトに表示される指示に従ってください。

クイック・テスト・プログラムを使用してテストを実行するには、次のようにします。

1. C:\SWTOOLS\ldiag ディレクトリーに移動します。
2. lsc_lite.exe ファイルをダブルクリックします。
3. 「ユーザー アカウント制御」ウィンドウが開き、「はい」がある場合はそれをクリックします。
4. テストするデバイス・クラスを選択します。
5. テストするデバイスを選択します。
6. 実行するテストを選択します。
7. 画面の指示に従って、テストを開始します。問題が検出された場合は、情報メッセージが表示されます。メッセージを参照し、問題のトラブルシューティングを行います。

UEFI 診断プログラム

UEFI 診断プログラムは、コンピューターに初期インストールされています。このプログラムを使用すると、システム情報の表示や、メモリー、ストレージ・デバイス、LCD、システム・ボード・バスなどのコンピューターの一部のハードウェア・デバイスのテストを行うことができます。

UEFI 診断プログラムを実行するには、次のようにします。

1. コンピューターの電源をオンにします。コンピューターの電源をオンにできない場合は、33 ページの「電源システムの検査」に進んで、電源をチェックします。エラー・コードが表示される場合は、44 ページの「FRU 故障判別リスト」でエラー・コードの説明とトラブルシューティングのヒントを参照してください。
2. ThinkPad ロゴが表示されたら、繰り返し F10 キーを押したり放したりします。UEFI 診断プログラムのメイン画面が表示されます。
3. 画面の指示に従って、プログラムを使用します。

次の表に、UEFI 診断プログラムのメイン項目を示します。モデルによっては、項目が多少異なることがあります。

表 1. UEFI 診断プログラムのメイン画面の項目

Tests	Tools
<ul style="list-style-type: none"> • Memory quick test • Memory extended test • Memory bit fade test (180 min) • Quick storage device test • LCD test • PCI-e test • Motherboard buses test • Exit application 	<ul style="list-style-type: none"> • System information • Generate configuration file • Execute from configuration file • Recover bad sectors tool

注：不良セクター復元ツールを使用できるのは、ハードディスク・ドライブが取り付けられているコンピューターのみです。

起動可能な診断プログラム

保守を行っているコンピューターに UEFI 診断プログラムがインストールされていない場合は、Lenovo サポート Web サイトから起動可能な診断プログラムをダウンロードできます。起動可能な診断プログラムを使用すると、システム情報の表示や、メモリー、ストレージ・デバイス、LCD、システム・ボード・バスなどのコンピューターの一部のハードウェア・デバイスのテストを行うことができます。起動可能な診断プログラムを使用するために、USB デバイスまたはディスクを使用して起動可能な診断メディアを作成できます。

起動可能な診断メディアを作成するには、次のようにします。

1. <http://www.lenovo.com/diags> にアクセスします。
2. 「**Lenovo Bootable Diagnostics**」をクリックします。
3. Web サイトの指示に従って、USB デバイスまたはディスクに起動可能な診断メディアを作成します。

作成した診断メディアを使用するには、次のいずれかを実行します。

- 起動可能な診断メディアを USB デバイスに作成した場合は、次のようにします。
 1. USB デバイスをコンピューターに接続します。
 2. コンピューターの電源をオンにします。コンピューターの電源をオンにできない場合は、33 ページの「電源システムの検査」に進んで、電源をチェックします。エラー・コードが表示される場合は、44 ページの「FRU 故障判別リスト」でエラー・コードの説明とトラブルシューティングのヒントを参照してください。
 3. ThinkPad ロゴが表示されたら、繰り返し F12 キーを押したり放したりします。「Boot Menu」ウィンドウが開いたら、F12 キーを放します。
 4. 矢印キーを使用して「**USB HDD**」を選択し、Enter キーを押します。診断プログラムが起動します。
 5. 画面の指示に従って、診断プログラムを使用します。
- 起動可能な診断メディアをディスクを使用して作成した場合は、次のようにします。
 1. コンピューターの電源をオンにします。コンピューターの電源をオンにできない場合は、33 ページの「電源システムの検査」に進んで、電源をチェックします。エラー・コードが表示される場合は、44 ページの「FRU 故障判別リスト」でエラー・コードの説明とトラブルシューティングのヒントを参照してください。
 2. ディスクを光学式ドライブに挿入します。
 3. ThinkPad を再起動します。
 4. ThinkPad ロゴが表示されたら、繰り返し F12 キーを押したり放したりします。「Boot Menu」ウィンドウが開いたら、F12 キーを放します。

5. 矢印キーを使用して「**ATAPI CDx**」(x: 0、1、...) を選択し、Enter キーを押します。診断プログラムが起動します。
6. 画面の指示に従って、診断プログラムを使用します。

電源システムの検査

バッテリー・パックまたは AC 電源アダプターが機能することを確認するには、次のようにします。

1. コンピューターの電源をオフにします。
2. バッテリー・パックを取り外します。
3. AC 電源アダプターを接続する。
4. ThinkPad の電源をオンにしたときに電源が供給されるかどうか調べる。
5. コンピューターの電源をオフにします。
6. AC 電源アダプターを取り外し、充電済みのバッテリー・パックを取り付ける。
7. ThinkPad の電源をオンにしたときに、バッテリー・パックで電力が供給されるかを調べる。

問題の原因が電源にあると考えられる場合は、次の電源機構検査のうち該当するものを参照してください。

- 33 ページの「AC 電源アダプターの確認」
- 33 ページの「動作中充電の検査」
- 34 ページの「バッテリー・パックの検査」
- 34 ページの「コイン型電池のチェック」

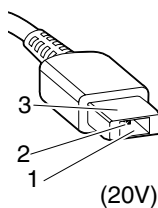
AC 電源アダプターの確認

AC 電源アダプターを使用する場合にのみコンピューターに障害が発生する場合は、次に示す手順に従ってください。

- ドック使用時のみ電源問題が発生する場合は、ドックを交換します。
- AC 電源を接続したときにシステム状況インジケーターが3回点滅しない場合は、AC 電源アダプターの電源コードが正しく接続されていることと、正しく取り付けられていることを確認します。
- コンピューターが動作中に充電を行わない場合は、33 ページの「動作中充電の検査」に進みます。

AC 電源アダプターを確認するには、次のようにします。

1. AC 電源アダプター・ケーブルのプラグをコンピューターから抜き取ります。
2. AC 電源アダプター・ケーブルのプラグの出力電圧を測定します。



ピン	電圧 (V DC)
1	+20
2	0
3	アース

注： AC 電源アダプターのピン番号 2 の出力電圧は、お客様が保守しているものと異なる場合があります。

3. 電圧が正しくない場合は、AC 電源アダプターを交換する。
4. 電圧が許容範囲内にある場合は、システム・ボードを交換します。

注： AC 電源アダプターからのノイズは、必ずしも障害を示すものではありません。

動作中充電の検査

動作中にバッテリー・パックが正しく充電されているかどうか確認するには、次のようにします。

1. バッテリー電源の残量が 50% 未満になるまでバッテリー・パックを放電します。

2. コンピューターを AC 電源に接続し、バッテリー・パックを充電します。Windows の通知領域にあるバッテリー状況アイコンが、バッテリーが充電されていないことを示す場合は、バッテリー・パックを取り外して常温に戻るまで放置します。
3. その後、バッテリー・パックを再度取り付けます。それでもバッテリーが充電されない場合は、バッテリー・パックを交換します。
4. バッテリー状況アイコンを再度確認します。同じエラーが引き続き発生する場合は、システム・ボードを交換します。そうでなければ、元のバッテリー・パックをチェックします。34 ページの「バッテリー・パックの検査」を参照してください。

バッテリー・パックの検査

このシステムは、本システム向けに設計され、Lenovo または認定された業者によって製造されたバッテリーのみをサポートします。このシステムでは、認定されていないバッテリー、または他のシステム向けに設計されたバッテリーはサポートしません。認定されていないバッテリー・パック、または他のシステム向けに設計されたバッテリー・パックを取り付けても、システムは充電されません。

注意：Lenovo は、無許可のバッテリーのパフォーマンスおよび安全性について責任を負うものではありません。また、使用に起因するエラーや損害について一切保証いたしません。

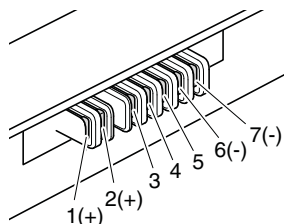
Windows の通知領域のバッテリー状況アイコンにバッテリー電源の残量のパーセンテージが表示されます。

ポインターを Windows の通知領域のバッテリー状況アイコンに移動させてバッテリー状況を確認します。バッテリー状況アイコンには、バッテリー電源の残量のパーセンテージおよび充電が必要になるまでのコンピュータの使用可能時間が表示されます。

注：バッテリー・パックが熱いと充電できないことがあります。そのような場合には、コンピュータから取り外して、常温でしばらく放置します。バッテリー・パックが冷却されたら、取り付け直して再充電します。

バッテリー・パックの検査は、次のようにします。

1. コンピューターの電源をオフにします。
2. バッテリー・パックを取り外して、バッテリー端子の 1 (+) と 7 (-) の間の電圧を測定する。下図を参照してください。



端子	電圧 (V DC)
1, 2	+0 から +12.6
6, 7	アース (-)

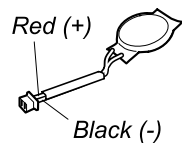
3. 電圧が DC +11.0 V 未満の場合は、バッテリー・パックは放電されています。再充電後も DC +11.0 V 未満ならば、バッテリー・パックを交換します。
4. 電圧が DC +11.0 V を超えている場合は、バッテリー端子の 5 と 7 の間の抵抗を測定します。抵抗値は 4 から 30 K Ω である必要があります。抵抗値が正しくない場合は、バッテリー・パックを交換します。抵抗値が正しい場合は、システム・ボードを交換します。

コイン型電池のチェック

次の処置をとってください。

1. ThinkPad の電源をオフにして、ThinkPad から AC 電源アダプターを取り外す。
2. ThinkPad を裏返す。
3. バッテリー・パックを取り外す (72 ページの「1010 バッテリー・パック」を参照してください)。

- コイン型電池を取り外す (79 ページの「1080 コイン型電池」を参照してください)。
- バッテリーの電圧を測定する。下図を参照してください。



ワイヤー	電圧 (V DC)
赤	+ 2.5 から + 3.2
黒	アース

- 電圧が正しい場合は、システム・ボードを交換する。
- 電圧が正しくない場合は、コイン型電池を交換する。
- 交換後もコイン型電池がすぐに放電する場合は、システム・ボードを交換する。

第 4 章 関連の保守情報

本章では、以下の情報について説明します。

- 37 ページの「Windows 7 オペレーティング・システムのリカバリー情報」
- 39 ページの「Windows 10 オペレーティング・システムのリカバリーの概要」
- 41 ページの「パスワード」
- 43 ページの「省電力」
- 44 ページの「FRU 故障判別リスト」

Service Web サイト:

最新の保守用ディスクセットやシステム・プログラム・サービス・ディスクセットが入手可能になると、お知らせが次の Web サイトに掲載されます。

<http://www.lenovo.com/support>

Windows 7 オペレーティング・システムのリカバリー情報

このトピックでは、Windows 7 オペレーティング・システムでの Lenovo のリカバリー方法について説明します。

リカバリー・メディアの作成および使用

あらゆるリカバリー方法に失敗した場合は、リカバリー・メディアを使用してストレージ・ドライブを工場出荷時の状態に復元できます。リカバリー・メディアをできるだけ早く作成することが重要です。

注: リカバリー・メディアを使用して実行できるリカバリー操作は、そのリカバリー・メディアを作成したときのオペレーティング・システムによって異なります。リカバリー・メディアには、ブート・メディアおよびデータ・メディアを含めることができます。Microsoft Windows ライセンスで作成が許可されているデータ・メディアは 1 つのみです。作成したリカバリー・メディアは必ず安全な場所に保管しておいてください。

障害発生に備えてリカバリー・メディアを作成しなかった場合は、Lenovo スマートセンターに連絡して Lenovo からリカバリー・メディアのセットを購入できます。お住まいの国または地域の Lenovo サポートの電話番号一覧は、次の Web サイトでご確認ください。

<http://www.lenovo.com/support/phone>

リカバリー・メディアのデータは以下の目的にのみ使用できます。

- コンピューターにプログラムおよびデバイス・ドライバーを再インストールする
- オペレーティング・システムを再インストールする
- 追加ファイルを使用してハードディスク・ドライブのデータ・ファイルを変更する

リカバリー・メディアの作成

リカバリー・メディアを作成するには、ディスクのセットまたは USB ストレージ・デバイス(16 GB 以上のストレージ容量を持つ)が必要です。実際に必要なディスク数または USB の容量は、リカバリー・イメージのサイズによって異なります。

注意: リカバリー・メディアを作成すると、ディスクまたは USB ストレージ・デバイスに保存されていたデータはすべて削除されます。データ損失を防ぐためには、保存しておきたいすべてのデータのバックアップ・コピーを作成してください。

リカバリー・メディアを作成するには、「スタート」→「すべてのプログラム」→「Lenovo PC Experience」の順にクリックします。表示されたウィンドウで、「Lenovo Tools」→「Factory Recovery Disks」の順にダブルクリックします。そして、画面の指示に従います。

リカバリー・メディアのご利用にあたって

注意：リカバリー処理中に、コンピューターのストレージ・デバイス上に現在あるすべてのファイルが削除され、工場出荷時の状態に置き換えられます。

リカバリー・メディアを使用するには、次のようにします。

- ディスクを使用してリカバリー・メディアを作成した場合は、次のようにします。
 1. コンピューターに内蔵光学式ドライブがない場合は、コンピューターに外付け光学式ドライブを接続します。
 2. コンピューターの電源をオンにして、「Boot Menu」ウィンドウが開くまで F12 を繰り返し押します。
 3. 「Boot Menu」ウィンドウで、外付け光学式ドライブ (内蔵または外付け) を最初の起動デバイスとして選択します。次に、ディスクを光学式ドライブに挿入し、Enter キーを押します。リカバリー処理が開始されます。
 4. 画面の指示に従って操作を完了します。
- USB ストレージ・デバイスを使用してリカバリー・メディアを作成した場合は、次のようにします。
 1. USB ストレージ・デバイスをコンピューターの USB コネクタの 1 つに接続します。
 2. コンピューターの電源をオンにして、「Boot Menu」ウィンドウが開くまで F12 を繰り返し押します。
 3. 「Boot Menu」ウィンドウで、最初の起動デバイスとして USB ストレージ・デバイスを選択し、Enter キーを押します。リカバリー処理が開始されます。
 4. 画面の指示に従って操作を完了します。

注：コンピューターを工場出荷時の状態に復元すると、一部のデバイスのデバイス・ドライバーの再インストールが必要になる場合があります。38 ページの「初期インストール済みプログラムとデバイス・ドライバーの再インストール」を参照してください。

初期インストール済みプログラムとデバイス・ドライバーの再インストール

コンピューターに初期インストールされているプログラムおよびデバイス・ドライバーは再インストールできます。

初期インストール済みのプログラムの再インストール

コンピューターに初期インストールされたプログラムを再インストールするには、次のようにします。

1. コンピューターの電源をオンにします。
2. C:\swtools にアクセスします。
3. アプリ・フォルダーを開きます。このフォルダーには、さまざまな初期インストール済みプログラムに対応した名前のサブフォルダーがいくつかあります。
4. サブフォルダーを開き、EXE ファイルを見つけます。
5. EXE ファイルをダブルクリックし、画面の指示に従ってインストールを完了します。

初期インストール済みデバイス・ドライバーの再インストール

注意：デバイス・ドライバーを再インストールすると、ご使用のコンピューターの現在の設定が変更されます。デバイス・ドライバーの再インストールは、コンピューターに起こった問題を解決する目的でのみ行ってください。

工場出荷時に取り付けられたデバイスのデバイス・ドライバーを再インストールするには、次のようにします。

1. コンピューターの電源をオンにします。
2. C:\swtools にアクセスします。
3. Drivers フォルダを開き、AUDIO や VIDEO など、コンピューターに工場出荷時に取り付けられたデバイスに対応した名前のサブフォルダを見つけます。
4. デバイスのサブフォルダを開きます。
5. 以下のいずれかの手順でデバイス・ドライバーを再インストールします。
 - デバイスのサブフォルダに EXE ファイルがある場合は、EXE ファイルをダブルクリックし、画面の指示に従ってインストールを完了します。
 - デバイスのサブフォルダに、README.TXT ファイルがある場合は、デバイス・ドライバーのインストール方法が README ファイルに記載されています。指示に従って、インストールを完了します。
 - デバイスのサブフォルダに INF ファイルがある場合は、INF ファイルを右クリックして「インストール」を選択します。画面の指示に従って、インストールを完了します。

お使いのコンピューターのデバイス・ドライバーを更新する際は、以下の Lenovo サポート Web サイトからダウンロードしてインストールしてください。

<http://www.lenovo.com/support>

Windows 10 オペレーティング・システムのリカバリーの概要

Windows 回復プログラムを使用して、ご使用のコンピューターのリセットや高度な起動オプションの使用ができます。

リカバリー USB ドライブはできるだけ早く作成することをお勧めします。リカバリー USB ドライブはバックアップとして保存するか、または Windows 回復プログラムと交換してください。

詳しくは、40 ページの「リカバリー USB ドライブの作成および使用」を参照してください。

コンピューターのリセット

コンピューターの調子がよくない場合、コンピューターのリセットを検討する場合があります。リセット処理では、ファイルを保存するか削除するかを選択して Windows オペレーティング・システムを再インストールできます。

コンピューターをリセットするには、次のようにします。

注：オペレーティング・システムのグラフィカル・ユーザー・インターフェース (GUI) 項目は予告なしに変更される場合があります。

1. 「スタート」メニューを開き、「設定」をクリックします。「設定」が表示されない場合は、「すべてのアプリ」をクリックしてすべてのプログラムを表示し、「設定」→「更新とセキュリティ」→「回復」をクリックします。
2. 「この PC を初期状態に戻す」セクションで、「開始する」をクリックします。
3. 画面の指示に従って、コンピューターをリセットします。

PC の起動オプションの使用

PC の起動オプションを使用すると、コンピューターのファームウェア設定の変更、Windows オペレーティング・システムの起動設定の変更、外部デバイスからのコンピューターの起動、システム・イメージからの Windows オペレーティング・システムの復元を行うことができます。

PC の起動オプションを使用するには、次のようにします。

注：オペレーティング・システムの GUI 項目は予告なしに変更される場合があります。

1. 「スタート」メニューを開き、「設定」をクリックします。「設定」が表示されない場合は、「すべてのアプリ」をクリックしてすべてのプログラムを表示し、「設定」→「更新とセキュリティ」→「回復」をクリックします。
2. 「PC の起動をカスタマイズする」セクションで、「今すぐ再起動する」→「トラブルシューティング」→「詳細オプション」の順にクリックします。
3. 目的の起動オプションを選択し、画面の指示に従います。

Windows 10 が起動しない場合のオペレーティング・システムの復元

コンピューターの Windows 回復環境は、Windows 10 オペレーティング・システムから独立して稼働させることができます。このため、Windows 10 オペレーティング・システムが起動しない場合でも、オペレーティング・システムをリカバリーまたは修復できます。

2 回連続してブートに失敗した場合、Windows 回復環境は自動的に開始されます。画面に表示される指示に従って、修復およびリカバリーのオプションを選択します。

注：リカバリー処理中は、コンピューターが AC 電源に接続されていることを確認します。

リカバリー USB ドライブの作成および使用

Windows 回復プログラムのバックアップとして、リカバリー USB ドライブを作成できます。リカバリー USB ドライブを使用すると、初期インストールされている Windows の回復プログラムに損傷があっても、問題のトラブルシューティングと修正を行うことができます。

リカバリー USB ドライブの作成

リカバリー USB ドライブの作成に使用するドライブは、16 GB 以上のストレージが必要です。実際に必要な USB の容量は、リカバリー・イメージのサイズによって異なります。

注意：作成処理で USB ドライブに保存されていたデータはすべて削除されます。データ損失を防ぐためには、保存しておきたいすべてのデータのバックアップ・コピーを作成してください。

新しいリカバリー USB ドライブを作成するには、次のようにします。

注：以下の処理中は、コンピューターが AC 電源に接続されていることを確認します。

1. 適切な USB ドライブ (ストレージが 16 GB 以上) を接続します。
2. タスクバーの検索ボックスに「recovery」と入力します。次に、「回復ドライブの作成」をクリックします。
3. 「ユーザー アカウント制御」ウィンドウで「はい」をクリックすると、Recovery Media Creator プログラムを起動できます。
4. 「回復ドライブ」ウィンドウで、画面の指示に従ってリカバリー USB ドライブを作成します。

リカバリー USB ドライブの使用

コンピューターを起動できない場合は、リカバリー USB ドライブを使用してコンピューターをリカバリーします。

リカバリー USB ドライブを使用するには、以下のようにします。

注：コンピューターが AC 電源に接続されていることを確認します。

1. コンピューターにリカバリー USB ドライブを接続します。
2. コンピューターの電源をオンにするか、再起動します。Windows オペレーティング・システムが起動する前に、F12 キーを繰り返し押します。「Boot Menu」ウィンドウが開きます。
3. 起動デバイスとしてリカバリー USB ドライブを選択します。
4. 優先するキーボードのレイアウトを選択します。
5. 「**トラブルシューティング**」をクリックして、オプションのリカバリー方法を表示します。
6. 状況に応じて、対応するリカバリー・ソリューションを選択します。画面の指示に従って、処理を完了します。

パスワード

ThinkPad ノートブック・コンピューターには3つのパスワードが必要になることがあります。これらは、パワーオン・パスワード、ハードディスク・パスワード、およびスーパーバイザー・パスワードです。

これらのパスワードのいずれかが設定されていると、ThinkPad の電源がオンになるたびに画面にパスワード・プロンプトが表示されます。コンピューターは、パスワードを入力するまで起動しません。

注：スーパーバイザー・パスワードのみが設定されている場合は、オペレーティング・システムの起動時にパスワード・プロンプトは表示されません。

パワーオン・パスワード

パワーオン・パスワードは、許可されていない人がシステムの電源を入れないように保護します。このパスワードを入力しないと、オペレーティング・システムを起動できません。パワーオン・パスワードを取り消す方法については、42 ページの「パワーオン・パスワードを解除する方法」を参照してください。

ハードディスク・パスワード

ハードディスク・パスワードには次の2つがあります。

- ユーザー・ハードディスク・パスワード - ユーザー用
- マスター・ハードディスク・パスワード - システム管理者用。システム管理者は、ユーザーがユーザー・ハードディスク・パスワードを変更した場合でも、このパスワードを使ってハードディスクにアクセスできます。

注：ハードディスク・パスワードには、「**User only**」と「**Master + User**」の2つのモードがあります。「**Master + User**」モードでは、2つのハードディスク・パスワードが必要です。システム管理者は、この2つを同じ操作で入力します。システム管理者は、その後でシステム・ユーザーにユーザー・ハードディスク・パスワードを渡します。

注意：ユーザー・ハードディスク・パスワードを忘れてしまった場合は、マスター・ハードディスク・パスワードが設定されているかどうか調べてください。マスター・ハードディスク・パスワードが設定されている場合は、これを使用してハードディスク・ドライブにアクセスできます。マスター・ハードディスク・パスワードが使えない場合、Lenovo または Lenovo 認定保守技術担当者は、ユーザー・ハードディスク・パスワードまたはマスター・ハードディスク・パスワードのどちらかをリセットするサービスも、ハードディスクからデータをリカバリーするサービスも行いません。ハードディスク・ドライブは、有償で交換できます。

ハードディスク・パスワードを取り消す方法については、42 ページの「ハードディスク・パスワードを解除する方法」を参照してください。

スーパーバイザー・パスワード

スーパーバイザー・パスワードは、ThinkPad Setup プログラムに保存されているシステム情報の保護に使用されます。このパスワードには次のセキュリティ機能があります。

- スーパーバイザー・パスワードのみが設定されている場合は、ThinkPad Setup プログラムを開始しようとしたときにパスワード・プロンプトが表示されます。許可されていないユーザーは、パスワードがなければ、ThinkPad Setup プログラム内のほとんどのシステム構成オプションを変更できません。
- システム管理者は、コンピューターのユーザーがパワーオン・パスワードを設定していても、スーパーバイザー・パスワードを使用してコンピューターにアクセスできます。スーパーバイザー・パスワードがパワーオン・パスワードを一時的に無効にします。
- システム管理者は、管理を容易にするために、多くの ThinkPad ノートブック・コンピューターに同じスーパーバイザー・パスワードを設定することができます。

注意：スーパーバイザー・パスワードを忘れてしまって、保守技術担当者にスーパーバイザー・パスワードを提供できない場合は、パスワードをリセットする保守手順はありません。システム・ボードを規定料金で交換してください。

パワーオン・パスワードを解除する方法

パワーオン・パスワードを解除するには、次のいずれかを実行します。

スーパーバイザー・パスワードを設定していない場合に、パワーオン・パスワードを解除するには、次のようにします。

1. コンピューターの電源をオフにします。
2. バッテリー・パックを取り外します。バッテリー・パックの取り外し手順については、72 ページの「1010 バッテリー・パック」を参照してください。
3. コイン型電池を取り外します。コイン型電池の取り外し手順については、79 ページの「1080 コイン型電池」を参照してください。
4. コンピューターの電源をオンにし、POST が終了するまで待ちます。POST が終了しても、パスワード・プロンプトは表示されません。これで、パワーオン・パスワードが解除されました。
5. コイン型電池とバッテリー・パックを取り付け直す。

スーパーバイザー・パスワードを設定していて、保守技術担当者がそれを知っている場合に、パワーオン・パスワードを解除するには、次のようにします。

1. コンピューターの電源をオンにします。
2. ThinkPad ロゴが表示されたらすぐに、F1 キーを押す。
3. スーパーバイザー・パスワードを入力し、ThinkPad Setup プログラムを開始する。
4. 「Security (セキュリティ)」を選択する。
5. 「Password (パスワード)」を選択する。
6. 「Power-On Password (パワーオン・パスワード)」を選択する。
7. 「Enter Current Password (現行パスワードの入力)」フィールドに、現行スーパーバイザー・パスワードを入力する。次に、「Enter New Password (新規パスワードの入力)」フィールドは空白のままにして Enter キーを 2 回押します。
8. 「Changes have been saved (変更が保存されました)」ウィンドウで Enter キーを押します。
9. Fn + F10 キーを押して変更内容を保存し、ThinkPad Setup プログラムを終了する。

ハードディスク・パスワードを解除する方法

注意：「User only (ユーザーのみ)」モードが選択されているときに、ユーザー・ハードディスク・パスワードを忘れてしまい保守技術担当者にそれを提示できない場合、Lenovo または Lenovo 認定保守技術担当者は、ユーザー・ハードディスク・パスワードをリセットするサービスも、ハードディスクからデータ

をリカバリーするサービスも行いません。ハードディスク・ドライブは、有償で交換できます。システムを稼働状態に戻す唯一の Lenovo および Lenovo 認定のサービス・ソリューションは、規定料金でのハードディスク・ドライブまたはソリッド・ステート・ドライブの交換です。

スーパーバイザー・パスワードおよびマスター・ハードディスク・パスワードが分かっているときに、忘れてしまったユーザー・ハードディスク・パスワードを解除するには、次のようにします。

1. コンピューターの電源をオンにします。
2. ThinkPad ロゴが表示されたとき、すぐに F1 を押すと、ThinkPad Setup プログラムに入ります。
3. 「Security (セキュリティ)」を選択する。
4. 「Password (パスワード)」を選択する。
5. 「Hard-disk x password (ハードディスク x パスワード)」を選択する。ここで、x はハードディスク・ドライブのドライブ名です。ポップアップ・ウィンドウが開きます。
6. 「Master HDP (マスターHDP)」を選択する。ここで、HDP はハードディスク・パスワードを意味します。
7. 「Enter Current Password (現行パスワードの入力)」フィールドに現在のマスター・ハードディスク・パスワードを入力します。次に、「Enter New Password (新規パスワードの入力)」フィールドは空白のままにして Enter キーを 2 回押します。
8. Fn + F10 キーを押して変更内容を保存し、ThinkPad Setup プログラムを終了する。これで、ユーザー・ハードディスク・パスワードおよびマスター・ハードディスク・パスワードが解除されました。

省電力

電力消費量を減らすために、コンピューターには、スクリーン・ブランク、スリープ、および休止状態の 3 つの省電力モードが備わっています。

スクリーン・ブランク・モード (Windows 7 オペレーティング・システムのみ)

オペレーティング・システムの「モニターの電源を切る」タイマーで設定された時間が経過すると、LCD バックライトがオフになります。

ThinkPad をスクリーン・ブランク・モードにするには、次のようにします。

1. タスクバーのバッテリー・ゲージを右クリックします。
2. 「ディスプレイの電源オフ (現状の電源プランを保持)」を選択します。


スクリーン・ブランク・モードを終了して通常の動作に復帰するには、任意のキーを押します。

スリープ状態

コンピューターがスリープ状態になると、スクリーン・ブランク・モードの状況に加え、次の状態になります。

- LCD ディスプレイの電源オフ。
- ハードディスク・ドライブまたはソリッド・ステート・ドライブの電源オフ。
- マイクロプロセッサの停止。

ThinkPad をスリープ状態にするには、次のようにします。

- **Windows 7 の場合:** 「スタート」メニューを開き、「シャットダウン」ボタンの横にある矢印をクリックします。表示されるメニューから「スリープ」をクリックします。
- **Windows 10 の場合:** 「スタート」メニューを開き、 「電源」をクリックし、次に「スリープ」をクリックします。

次の状況では、ThinkPad は自動的にスリープ状態になります。

- 電源プランの設定に指定された時間にわたって非アクティブ状況が続いた場合
- バッテリー電源の残量が少なくなっている場合

ThinkPad がスリープ状態から戻って操作を再開するには、次のいずれかを実行します。

- いずれかのキーを押す。
- LCD カバーを開きます。
- 電源ボタンをオンにします。

また、次のいずれかのイベントでも、ThinkPad はスリープ状態から自動的に戻って操作を再開します。

- シリアル・デバイスまたは PC カード・デバイスから呼び出し通知 (RI) 信号が出された。
- レジューム・タイマーで設定された時間が経過する。

注：スリープ状態に入った直後は、ThinkPad はすべての入力を受け付けなくなります。通常の操作状態に再び入ってアクションをとる前に、数秒間待機してください。

休止状態

休止状態では、コンピューターは次のような状態になります。

- システムの状態、RAM、VRAM、およびセットアップ・データがハードディスク・ドライブまたはソリッド・ステート・ドライブに保存される。
- システムの電源がオフになる。

注：コンピューターがドックに接続されている間に休止状態に入った場合は、通常の操作を再開する前に接続を解除しないでください。接続を解除してから通常の操作を再開しようとすると、エラー・メッセージが表示され、システムを再起動しなければなりません。

システムを休止状態にするイベントとして次のいずれかのアクションを定義している場合は、そのアクションを実行します。

- ふたを閉じる。
- 電源ボタンを押す。

また、電源プランの設定に指定された時間にわたって非アクティブ状況が続くと、コンピューターは自動的に休止状態になります。

電源がオンになると、コンピューターは休止状態から戻り、操作を再開します。ハードディスク・ドライブまたはソリッド・ステート・ドライブ上の起動レコードの中にある休止状態の活動記録が読み込まれ、ハードディスク・ドライブまたはソリッド・ステート・ドライブからシステム状況が復元されます。

FRU 故障判別リスト

ここでは、以下の情報を記載します。

- 45 ページの「数値エラー・コード」
- 46 ページの「エラー・メッセージ」
- 47 ページの「ビープ音以外の症状」
- 47 ページの「LCD (液晶ディスプレイ) 関連の症状」
- 48 ページの「再現性の低い問題」
- 48 ページの「未解決問題」

このセクションの FRU 故障判別リストには、症状やエラー、および考えられる原因が示されています。最も確率の高い原因 (太字体で示しています) から順にリストしてあります。

注：FRU の交換などの処置は、「FRU または処置」欄に表示されている順に実行してください。FRU を交換しても問題が解決されない場合は、元の FRU をコンピューターに戻してください。正常な FRU を交換しないように注意してください。

定期保守の際に、この判別リストを使用して、次回交換する必要があるような FRU を判別することもできます。

POST またはシステム動作時に検出されたそれぞれのエラーごとに、数字のエラー・コードが表示されます。示されているエラー・コードの中の **n** は、不特定の数字を表します。

数字コードが表示されない場合、症状の説明をチェックしてください。その症状に当てはまる説明がない場合は、48 ページの「再現性の低い問題」に進みます。

注： ThinkPad ノートブックの診断コードでサポートされていないデバイスについては、そのデバイスのマニュアルを参照してください。

数値エラー・コード

表 2. 数値エラー・コード

症状またはエラー (ある場合はピープ音)	FRU または処置 (原因順)
0177 Bad SVP data, stop POST task—The checksum of the supervisor password in the EEPROM is not correct.	システム・ボードを交換する。
0183 Bad CRC of Security Settings in EFI Variable. Enter the ThinkPad Setup program.— The checksum of the Security settings in the EFI Variable is not correct.	<ol style="list-style-type: none"> 1. ThinkPad Setup プログラムを実行する。この設定は自動的に修正されるので、その後、Fn + F10 を押して現行設定値を保存する。 2. システム・ボードを交換する。
0187 EAIA data access error - The access to EEPROM is failed.	システム・ボードを交換する。
0188 Invalid RFID Serialization Information Area.	システム・ボードを交換する。
0189 Invalid RFID configuration information area - The EEPROM checksum is not correct.	システム・ボードを交換する。
0190 Critical low-battery error	<ol style="list-style-type: none"> 1. バッテリー・パックを充電する。 2. バッテリー・パックを交換する。
0191 System Security - Invalid Remote Change requested.	<ol style="list-style-type: none"> 1. ThinkPad Setup プログラムを実行してから、Fn + F10 を押して現行設定値を保存する。 2. システム・ボードを交換する。
0199 System Security - Security password retry count exceeded.	<ol style="list-style-type: none"> 1. ThinkPad Setup プログラムを実行する。再試行の回数はリセットされるので、その後、Fn + F10 を押して現行設定値を保存する。 2. システム・ボードを交換する。
0251 System CMOS checksum bad - Default configuration used.	<ol style="list-style-type: none"> 1. AC 電源アダプターを接続してコイン型電池を 8 時間より長く充電する。 2. コイン型電池を交換し、ThinkPad Setup プログラムを実行して時刻と日付を再設定する。
0253 EFI Variable Block Data was destroyed.	<ol style="list-style-type: none"> 1. ThinkPad Setup を実行して、設定を再構成する。 2. システム・ボードを交換する。
0271 Real-Time Clock Error. Check Date and Time settings.	<ol style="list-style-type: none"> 1. ThinkPad Setup を実行して時刻と日付を再設定する。 2. コイン型電池を交換し、ThinkPad Setup プログラムを実行して時刻と日付を再設定する。

表 2. 数値エラー・コード (続き)

症状またはエラー (ある場合はピープ音)	FRU または処置 (原因順)
1802 Unauthorized network card is plugged in - Turn off and remove the network card.	<ol style="list-style-type: none"> 1. ネットワーク・カードを取り外す。 2. システム・ボードを交換する。
1820 More than one external fingerprint reader is attached. Power off and remove all but the reader that you set up within your main operating system.	認証用にセットアップした指紋センサーを除く、すべての指紋センサーを取り外す。
2000 ThinkVantage Active Protection sensor diagnostics failed.	コンピューターの修理を依頼する。
2100 Detection error on HDD0 (Main HDD)	<ol style="list-style-type: none"> 1. ハードディスクを取り付け直す。 2. メイン・ハードディスク・ドライブを交換する。 3. システム・ボードを交換する。
2101 Detection error on HDD1 (Ultrabay HDD)	<ol style="list-style-type: none"> 1. ハードディスクを取り付け直す。 2. Ultrabay® ハードディスク・ドライブを交換する。 3. システム・ボードを交換する。
2102 Detection error on HDD2 (Mini SATA)	<ol style="list-style-type: none"> 1. Mini SATA デバイスを取り付け直す。 2. Mini SATA デバイスを交換する。 3. システム・ボードを交換する。
2110 Read error on HDD0 (Main HDD)	<ol style="list-style-type: none"> 1. ハードディスクを取り付け直す。 2. メイン・ハードディスク・ドライブを交換する。 3. システム・ボードを交換する。
2111 Read error on HDD1 (Ultrabay HDD)	<ol style="list-style-type: none"> 1. ハードディスクを取り付け直す。 2. Ultrabay ハードディスク・ドライブを交換する。 3. システム・ボードを交換する。
2112 Read error on HDD2 (Mini SATA)	<ol style="list-style-type: none"> 1. Mini SATA デバイスを取り付け直す。 2. Mini SATA デバイスを交換する。 3. システム・ボードを交換する。
2200 Machine Type and Serial Number are invalid.	システム・ボードを交換する。
2201 Machine UUID is invalid	システム・ボードを交換する。

エラー・メッセージ

表 3. エラー・メッセージ

症状またはエラー (ある場合はピープ音)	FRU または処置 (原因順)
ファン・エラー (短いピープ音が 4 回、長いピープ音が 1 回鳴る)	<ol style="list-style-type: none"> 1. ファンを交換する。 2. 熱伝導グリースを塗布する。 3. システム・ボードを交換する。
温度センサー・エラー	システム・ボードを交換する。

表 3. エラー・メッセージ (続き)

症状またはエラー (ある場合はピーブ音)	FRU または処置 (原因順)
取り付けられているバッテリーはこのシステムではサポートされないため、充電は行われません。ご使用のシステムに適した Lenovo バッテリーに交換してください。ESC キーを押すと、続行します。	バッテリーを交換する。
このシステムは、Lenovo 純正バッテリーあるいは Lenovo が許可したバッテリー以外はサポートされません。無許可のバッテリーは起動はしても充電されない場合があります。 重要: Lenovo は、無許可のバッテリーのパフォーマンスや安全性には責任を持ちません。また、それらの使用により発生した障害や損傷に対するいかなる保証も提供しません。	バッテリーを交換する。

ピーブ音の症状

表 4. ピーブ音の症状

症状またはエラー	FRU または処置 (原因順)
短いピーブ音が 1 回 → 一時停止 → 短いピーブ音が 3 回 → 一時停止 → 短いピーブ音が 3 回 → 一時停止 → 短いピーブ音が 1 回	1. メモリー・モジュールを交換する。 2. システム・ボードを交換する。
長いピーブ音 1 回と短いピーブ音 2 回	システム・ボードを交換する。
短いピーブ音が 5 回	システム・ボードを交換する。

ピーブ音以外の症状

表 5. ピーブ音以外の症状

症状またはエラー	FRU または処置 (原因順)
ピーブ音が鳴らず、電源ランプがオンになるが、LCD ディスプレイには何も表示されず、POST は行われぬ。	1. 各コネクタがしっかりと正しく接続されているか確認します。 2. メモリー・モジュールを取り付け直します。 3. システム・ボードを交換する。
POST 時に、ピーブ音が鳴らず、電源ランプがオンになり、LCD ディスプレイには何も表示されない。	1. メモリー・モジュールを取り付け直します。 2. システム・ボードを交換する。
パワーオン・パスワード・プロンプトが表示される。	パワーオン・パスワードまたはスーパーバイザー・パスワードが設定されています。パスワードを入力して、Enter キーを押します。
ハードディスク・パスワード・プロンプトが表示される。	ハードディスク・パスワードが設定されています。パスワードを入力して、Enter キーを押します。

LCD (液晶ディスプレイ) 関連の症状

重要: ノートブック・コンピューターの TFT LCD には、多数の薄膜トランジスタ (TFT) が使われています。少数のドットが、欠落する、色が付かない、または光ったままになるのは TFT LCD テクノロジーの特性ですが、こういったドットが多すぎると、画面が見にくくなります。

保守している LCD で、目に見える不良ピクセルが 2 個以下の場合、欠陥とは見なされません。ただし、LCD に目に見える不良ピクセルが 3 個以上ある場合は、Lenovo はその LCD を不良と見なし、交換します。

注：

- この方針は、2008 年 1 月 1 日以降に購入されたすべての ThinkPad ノートブックに適用されます。
- LCD が仕様範囲内の場合、LCD を取り替えても不良ピクセルの数量をゼロにすることを保証できないため、Lenovo は交換を保証いたしません。
- 1 つのピクセルは、R、G、B のサブピクセルで構成されています。

表 6. LCD (液晶ディスプレイ) 関連の症状

症状またはエラー	FRU または処置 (原因順)
POST 時に、ピープ音が鳴らず、電源ランプがオンになるが、LCD には何も表示されない。	システム・ボードを交換する。
<ul style="list-style-type: none"> • LCD のバックライトが作動しない。 • LCD が暗すぎる。 • LCD の輝度が調節できない。 • LCD のコントラストが調節できない。 	<ol style="list-style-type: none"> 1. LCD のコネクターを差し込み直す。 2. LCD アセンブリーを交換する。 3. システム・ボードを交換する。
<ul style="list-style-type: none"> • LCD 画面が読み取れない。 • 文字のドットが欠落している。 • 画面に異常がある。 • 誤った色が表示される。 	<ol style="list-style-type: none"> 1. 「LCD (液晶ディスプレイ) 関連の症状」の重要な注記を参照。 2. LCD のコネクターを、すべて差し込み直す。 3. LCD アセンブリーを交換する。 4. システム・ボードを交換する。
LCD に、水平方向または垂直方向に余分な線が表示される。	LCD アセンブリーを交換する。

再現性の低い問題

再現性のない (断続的に起こる) システム停止の問題は、ハードウェアの欠陥とは関係のないさまざまな原因でも起こります。例えば、宇宙線の影響、ESD、またはソフトウェアのエラーなどです。問題が繰り返し起こる場合にだけ FRU の交換を考えてください。

断続的に起こる問題を分析するには、次のようにします。

1. システム・ボードに対して診断テストをループ・モードで「少なくとも 10 回」実行する。
2. エラーが検出されなければ、どの FRU も交換しない。
3. エラーが検出された場合は、FRU コードで示された FRU を交換する。テストを再度実行して、エラーが出ないことを確認する。

未解決問題

診断テストでデバイスの障害が認識されなかった場合、正しくないデバイスが取り付けられている場合、または単にシステムが作動しない場合、次の手順に従って問題の原因となっている FRU を突き止めてください (正常な FRU を交換しないようにしてください)。

接続されているすべてのデバイスがコンピューターでサポートされているか確認してください。

エラー発生時に使用されていた電源機構が正常に作動するか確認してください。(33 ページの「電源システムの検査」を参照してください)

1. コンピューターの電源をオフにします。
2. 損傷がないかどうか、各 FRU を目視検査する。損傷のある FRU を交換する。
3. 次の装置をすべて取り外すか、切り離す。
 - a. ThinkPad 以外の装置
 - b. ドックに接続されているデバイス

- c. プリンター、マウス、その他の外付け装置
 - d. バッテリー・パック
 - e. ハードディスク・ドライブまたはソリッド・ステート・ドライブ
 - f. 外付けディスク・ドライブまたは光学式ドライブ
 - g. メモリー・モジュール
 - h. 内蔵ドライブに入っている光学式ディスクまたはディスク
4. コンピューターの電源をオンにします。
 5. 問題が解決されたかどうかを判別する。
 6. 問題が再発しなければ、取り外した装置を1つずつ接続し直して、問題の原因となっている FRU を判別する。
 7. 問題が解決しない場合は、次の FRU を1つずつ交換する (正常な FRU を交換しないよう気を付けてください)。
 - a. システム・ボード
 - b. LCD アセンブリー

第5章 状況インジケータ

この章では、コンピューターの状況インジケータを説明します。

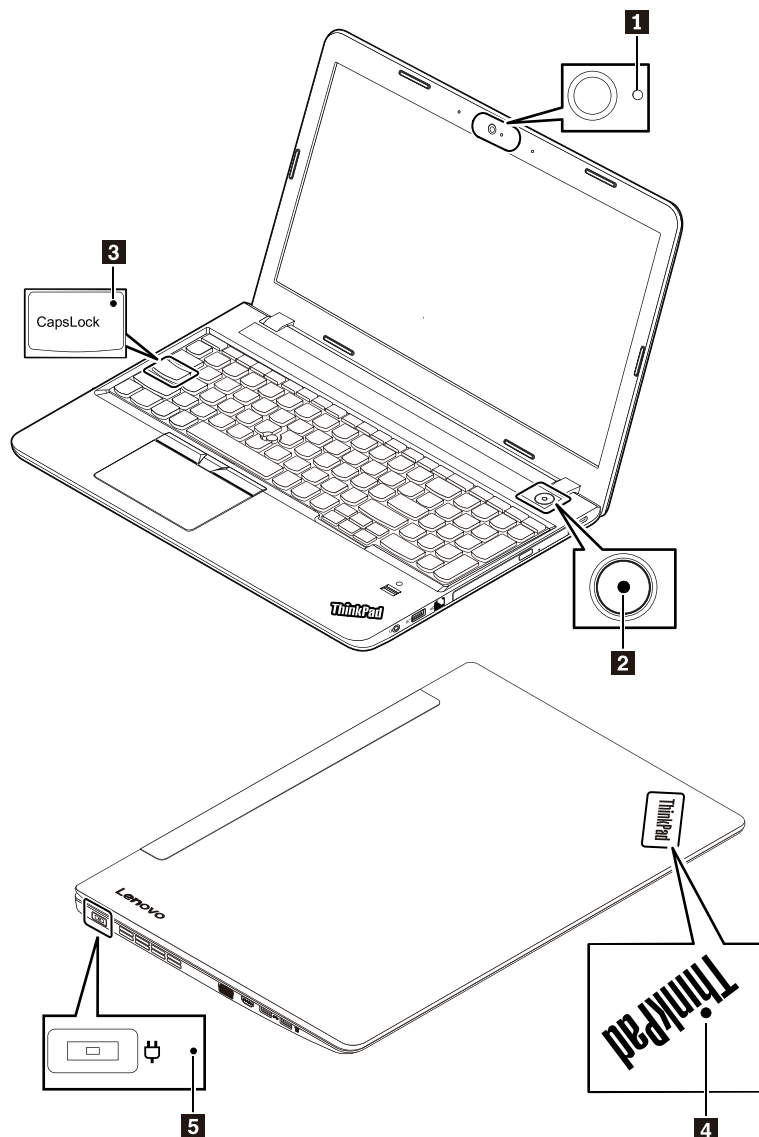


表 7. 状況インジケータ

インジケータ	説明
1 カメラ状況インジケータ	オン: カメラは使用中です。
2 および 4 システム状況インジケータ	<p>3 回の点滅: コンピューターは電源に接続されています。</p> <p>点灯: コンピューターはオン (通常モード) になっています。</p> <p>オフ: コンピューターは、オフか休止状態です。</p> <p>遅い点滅: コンピューターはスリープ状態です。</p>

表 7. 状況インジケータ (続き)

インジケータ	説明
	速い点滅: コンピュータはスリープ状態または休止状態に移行中です。
3 Caps Lock インジケータ	このインジケータが点灯しているときは、文字キーを押すことで直接大文字を入力できます。
5 AC 電源状況インジケータ	<p>緑色: AC 電源に接続しています (90% ~ 100% 充電)</p> <p>黄色: AC 電源に接続しています (0% ~ 90% 充電)</p> <p>消灯: AC 電源に接続していません (充電していない)</p>

第 6 章 特殊キー

次の表では、ファンクション・キーの機能とキーの組み合わせについて説明します。

表 8. 特殊キー



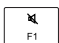
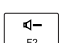
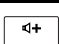
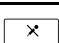
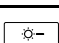


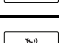
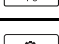
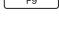
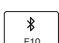



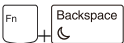

特殊キー	説明
 	<p>Fn キーおよびファンクション・キーは、次のようにして「キーボードのプロパティ」ウィンドウで構成できます。</p> <ol style="list-style-type: none"> 「コントロールパネル」に進みます。コントロールパネルの表示をカテゴリから大きいアイコンまたは小さいアイコンに変更します。 「キーボード」をクリックします。「キーボードのプロパティ」ウィンドウで「Fn キーおよびファンクション・キー」または「ThinkPad F1-F12 キー」タブをクリックします。 使いたいオプションを選択します。 <p>Fn + Esc を押して、キーの機能を標準的な F1 ~ F12 機能と各キーにアイコンとして印刷されている特殊機能の間で切り替えます。デフォルトの機能は「キーボード」の「プロパティ」ウィンドウで変更できます。</p>
	<p>スピーカーの消音/消音解除を切り替えます。</p> <p>消音してから ThinkPad の電源をオフにすると、再び電源をオンにしたときは消音のままになっています。音声をオンにするには、F1、F2 または F3 キーを押します。</p>
	スピーカーのボリュームを下げます。
	スピーカーのボリュームを上げます。
	マイクロホンの消音/消音解除を切り替えます。
	モニターを暗くします。
	モニターを明るくします。
	外付けモニターを管理します。
	内蔵ワイヤレス・ネットワーク機能を使用可能または使用不可にできます。
	<p>Windows 7 の場合: 「コントロールパネル」を開きます。</p> <p>Windows 10 の場合: 「設定」ウィンドウを開きます。</p>
	内蔵 Bluetooth 機能を有効または無効にします。
	キーボード設定ページを開きます。

表 8. 特殊キー (続き)

特殊キー	説明
	<p>このキーは、お客様ご自身で定義された機能を起動します。機能が定義されていない場合、以下のデフォルト機能が作動します。</p> <ul style="list-style-type: none"> • Windows 7 の場合: 検索ボックスを開きます。 • Windows 10 の場合: Cortana パーソナル アシスタントを開きます。 <p>機能を定義または変更するには、次のようにします。</p> <ul style="list-style-type: none"> • Windows 7 の場合: <ol style="list-style-type: none"> 1. 「コントロールパネル」を開き、表示を「カテゴリ」から「大きいアイコン」または「小さいアイコン」に変更します。 2. 「Lenovo」 → 「キーボード・マネージャー」をクリックします。「キーボード・マネージャー」ウィンドウで「ユーザー定義キー」タブをクリックします。 3. <p>また、この設定ページでは、Shift+F12、Alt+F12、Ctrl+F12 など、F12 キーとの組み合わせでさまざまな機能を定義できます。</p> <ul style="list-style-type: none"> • Windows 10 の場合: <ol style="list-style-type: none"> 1. Lenovo Settings プログラムを開きます。 2. 入力アイコン  をクリックします。 3. 「キーボード: ユーザー定義キー」セクションを見つけ、画面の指示に従って設定を行います。 <p>また、この設定ページでは、Shift+F12、Alt+F12、Ctrl+F12 など、F12 キーとの組み合わせでさまざまな機能を定義できます。</p>
	<p>電卓を起動します。</p>
	<p>コンピューターをスリープ状態にします。</p>
	<p>Snipping Tool プログラムを開きます。</p>
<p>Fn + 4</p>	<p>コンピューターをスリープ状態にする。通常の動作に戻るには、任意のキーまたは電源ボタンを押します。</p>
<p>Fn + B</p>	<p>従来型キーボードの Break キーと同じ機能があります。</p>
<p>Fn + K</p>	<p>従来型キーボードの ScrLK キーと同じ機能があります。</p>
<p>Fn + P</p>	<p>従来型キーボードの Pause キーと同じ機能があります。</p>
<p>Fn + S</p>	<p>従来型キーボードの SysRq キーと同じ機能があります。</p>

第7章 場所

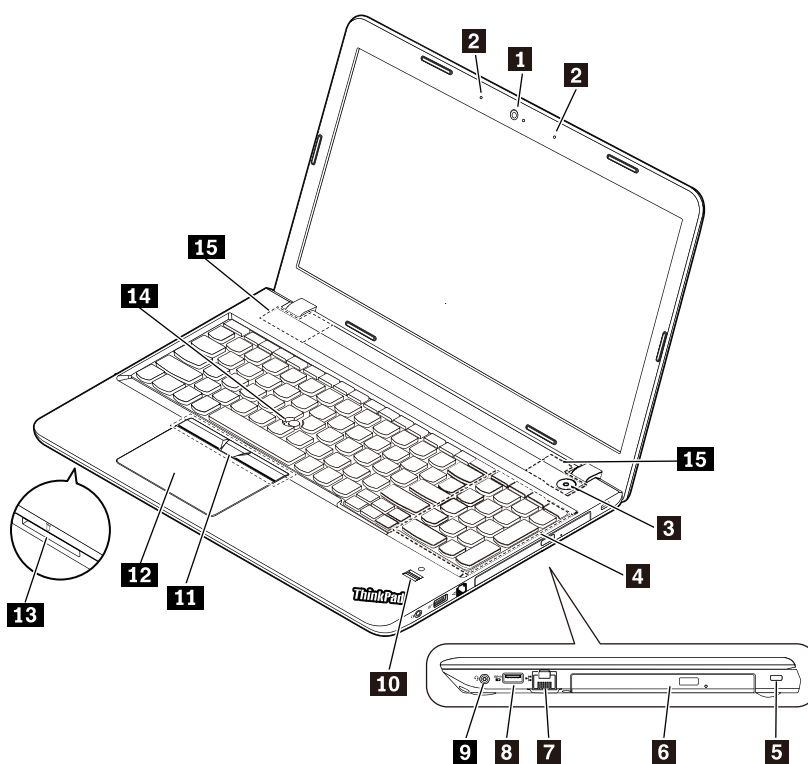
この章では、コンピューターのハードウェア・コンポーネントの位置を説明します。

コンピューターのコントロール、コネクタおよびインジケータの位置

このトピックでは、コンピューターのコントロール、コネクタおよびインジケータの位置について説明します。

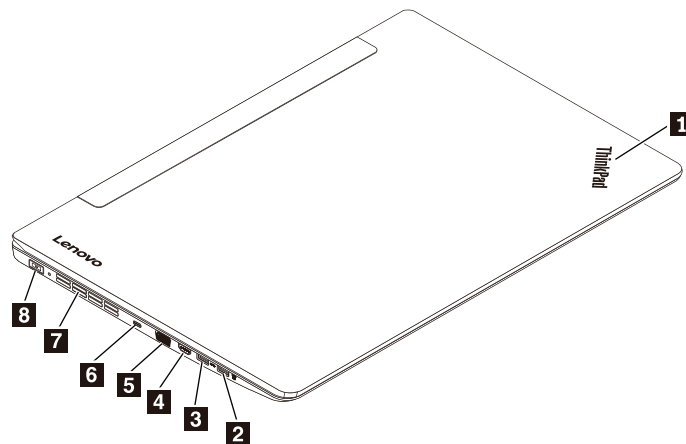
前面

注：モデルによっては、ご使用のコンピューターの外観は、次に示す図と異なる場合があります。



- | | |
|---------------------------|---------------------------------------|
| 1 カメラ | 2 マイクホン |
| 3 電源ボタン | 4 テンキーパッド |
| 5 セキュリティー・ロック・スロット | 6 光学式ドライブ・ベイ (一部のモデルに付属) |
| 7 イーサネット・コネクタ | 8 Always On USB コネクタ (USB 2.0) |
| 9 オーディオ・コネクタ | 10 指紋センサー (一部のモデルで使用可能) |
| 11 TrackPoint® ボタン | 12 トラックパッド |
| 13 メディア・カード・スロット | 14 TrackPoint ポインティング・スティック |
| 15 スピーカー | |

背面



1 システム状況インジケータ¹

2 3 USB 3.0 コネクター

4 HDMI™ (ハイデフィニション・マルチメディア・インターフェース) コネクター

5 VGA (Video Graphics Array) コネクター

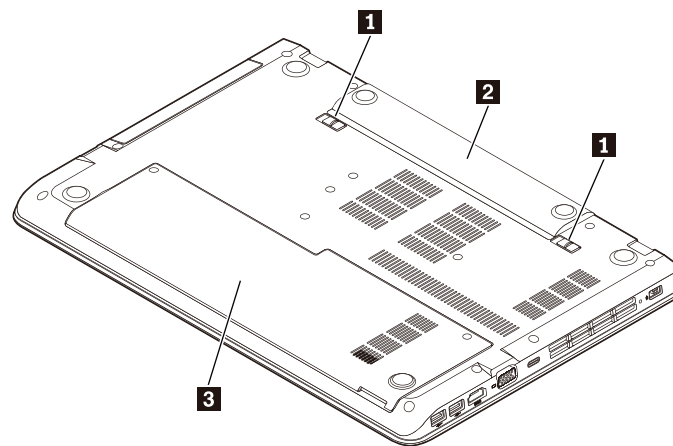
6 USB-C コネクター (一部のモデルで使用可能)

7 ファン放熱孔

8 電源コネクター

¹: システム状況インジケータの説明については、51 ページの第 5 章「状況インジケータ」を参照してください。

底面



1 バッテリー・ラッチ

2 バッテリー・パック

3 下部カバー

FRU および CRU の位置

このトピックでは、次のサービス部品について説明します。

- 58 ページの「主要な FRU および CRU」
- 60 ページの「LCD FRU および CRU」

注：

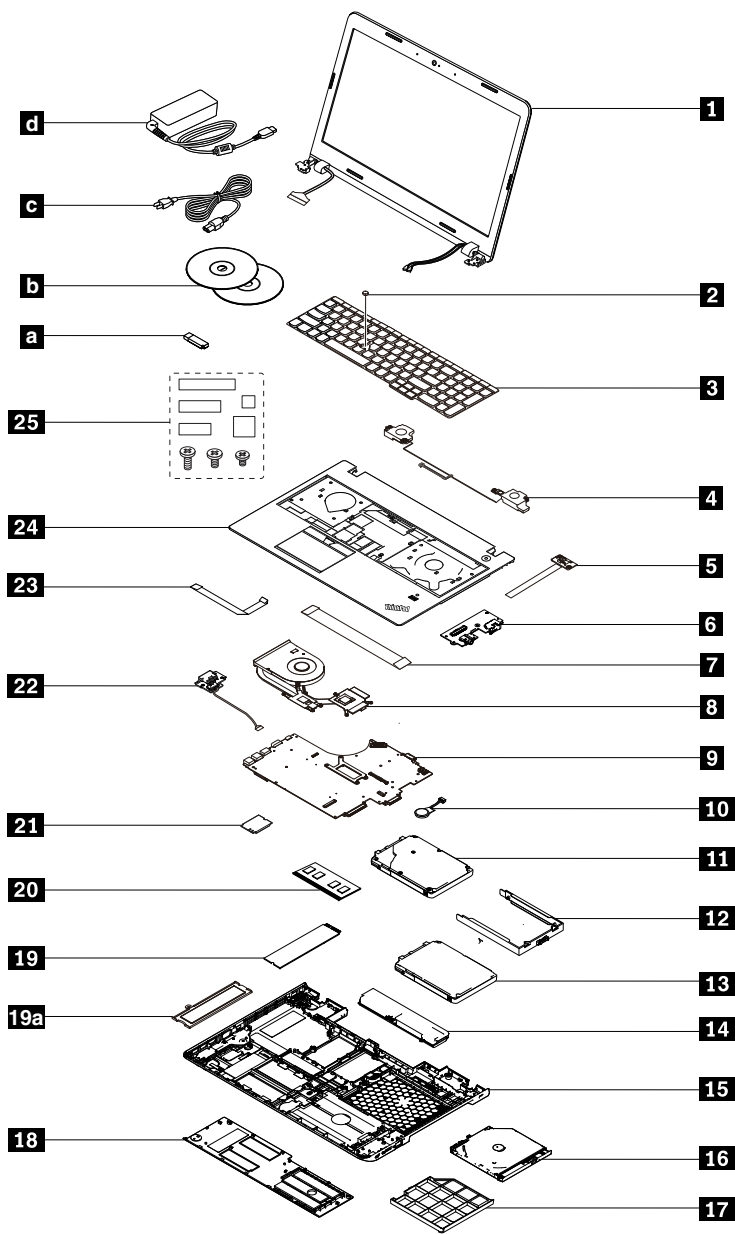
- 特別の定めがない限り、各 FRU はすべてのタイプまたはモデルについて入手可能です。
- **お客様用の CRU について：**

製品に発生した問題によっては、お客様自身で導入する交換用部品を使用して解決できるものがあります。このような部品は、「お客様での取替え可能部品」または「CRU」と言います。CRUには、Self-service CRUとして指定されているものと、Optional-service CRUとして指定されているものがあります。Self-service CRUの導入はお客様ご自身の責任で行っていただきます。Optional-service CRUについては、お客様ご自身でCRUを取り付けていただくか、または対象の製品に指定された保証サービスに基づき、サービス提供者にCRUの取り付けを要請することもできます。お客様ご自身でCRUを取り付けていただく場合は、Lenovoからお客様にCRUを出荷します。CRUについての情報および交換手順のご案内は、製品と一緒に出荷されます。また、お客様はこれらを行うでもLenovoに要求し、入手することができます。ご使用の製品に対応したCRUのリストは、この「ハードウェア保守マニュアル」に記載しています。本マニュアルの電子版は、<http://www.lenovo.com/support>に掲載されています。「User Guides & Manuals (マニュアル)」をクリックし、画面の指示に従って、該当する製品マニュアルを探してください。故障したCRUを返却するように求められる場合があります。返却が必要な場合は、(1)返却の指示、送料前払いの返却用出荷ラベル、および返送用梱包材が交換用CRUに付属しています。(2)お客様が交換用CRUを受領した日から30日以内に、障害のあるCRUがLenovoに届かない場合、交換用CRUの代金を請求させていただく場合があります。詳細については、Lenovo保証規定を参照してください。

ThinkPad コンピューターには、以下のタイプの CRU が装備されています。

- **Self-service CRU:** ねじを使わずに取り外すことができるか、2 個以下のねじで固定されています。この種の CRU の例としては、AC 電源アダプター、電源コード、バッテリー、およびハードディスク・ドライブまたはソリッド・ステート・ドライブがあります。製品デザインに応じてこれ以外の Self-service CRU として、メモリー・モジュール、ワイヤレス・カード、キーボード、パームレストおよび ThinkPad トラックパッドがあります。
- **Optional-service CRU:** コンピューター内部でアクセス・パネルに隠れ、隔離された部品です。通常、アクセス・パネルは 2 個以上のねじで固定されています。アクセス・パネルを取り外すと、特定の CRU が見えるようになります。

主要な FRU および CRU



注：コンピューター・モデルによっては、ご使用のコンピューターの外観は、上に示す図と異なる場合があります。

表 9. 主要な FRU および CRU

番号	FRU の説明	Self-service CRU	Optional-service CRU
1	LCD ユニット	×	×
2	TrackPoint キャップ	○	×
3	キーボード	×	○
4	スピーカー・アセンブリー	×	×
5	電源ボタン・ボード (ケーブル付き)	×	×

表 9. 主要な FRU および CRU (続き)

番号	FRU の説明	Self-service CRU	Optional-service CRU
6	I/O ボード	×	×
7	I/O ボード FFC ケーブル	×	×
8	サーマル・ファン	×	×
9	システム・ボード	×	×
10	コイン型電池	○	×
11	内蔵ストレージ・ドライブ (ハードディスク・ドライブまたはハイブリッド・ドライブ)	○	×
12	ハードディスク・ドライブ・ブラケット	○	×
13	内蔵ストレージ・ドライブ (ソリッド・ステート・ドライブ)	○	×
14	バッテリー・パック	○	×
15	ベース・カバー・アセンブリー	×	×
16	光学式ドライブ (一部のモデルで使用可能)	○	×
17	光学式ドライブ・ベイ・ベゼル	○	×
18	下部カバー	○	×
19	M.2 ソリッド・ステート・ドライブ	○	×
19a	M.2 ソリッド・ステート・ドライブ用金属シート	○	×
20	メモリー・モジュール	○	×
21	ワイヤレス LAN カード	○	×
22	DC 入力ボード (ケーブル付き)	×	×
23	トラックパッド用 FFC ケーブル	×	×
24	キーボード・ベゼル・アセンブリー	×	×
25	その他のパーツ・キット	×	×
a	Lenovo ファクトリー・リカバリー USB キー*	×	×
b	Lenovo リカバリー・ディスク・セット*	×	×
c	電源コード	○	×
d	AC 電源アダプター	○	×

LCD FRU および CRU

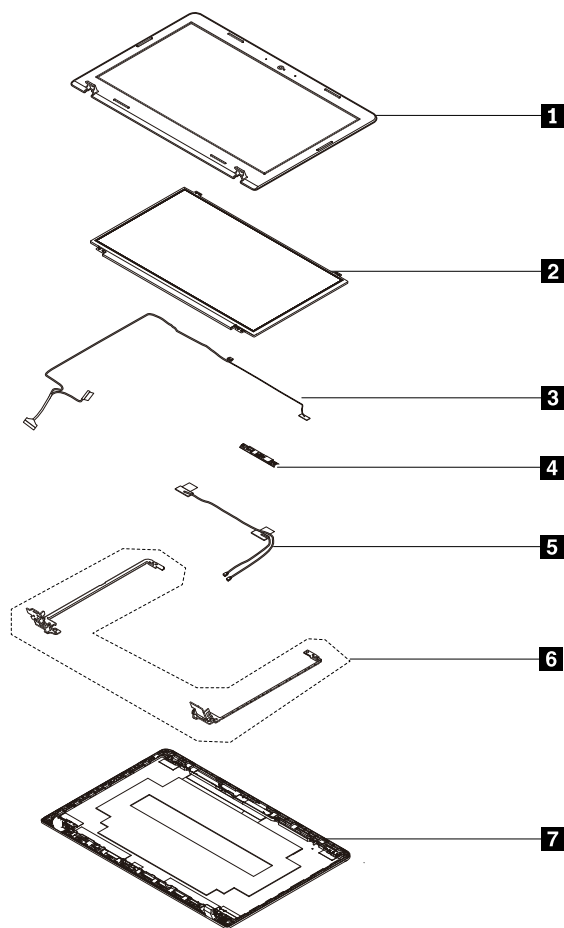


表 10. LCD FRU および CRU

番号	FRU の説明	Self-service CRU	Optional-service CRU
1	LCD ベゼル	×	×
2	LCD パネル	×	×
3	LCD ケーブル	×	×
4	カメラ/マイクロホン・モジュール	×	×
5	ワイヤレス LAN アンテナ・アセンブリー	×	×
6	LCD ヒンジ	×	×
7	LCD カバー・アセンブリー	×	×

コネクターおよびケーブル・ガイド

このトピックでは、Lenovo 認定保守技術担当者向けに、交換を目的としたコネクターおよびケーブルの識別方法を説明します。コンピューターの各 FRU および分解図を参照するには、58 ページの「主要な FRU および CRU」および 60 ページの「LCD FRU および CRU」を参照してください。

注：コンピューター・モデルによっては、一部のコネクターまたはケーブルを使用できないことがあります。

システム・ボードのコネクターおよびケーブル

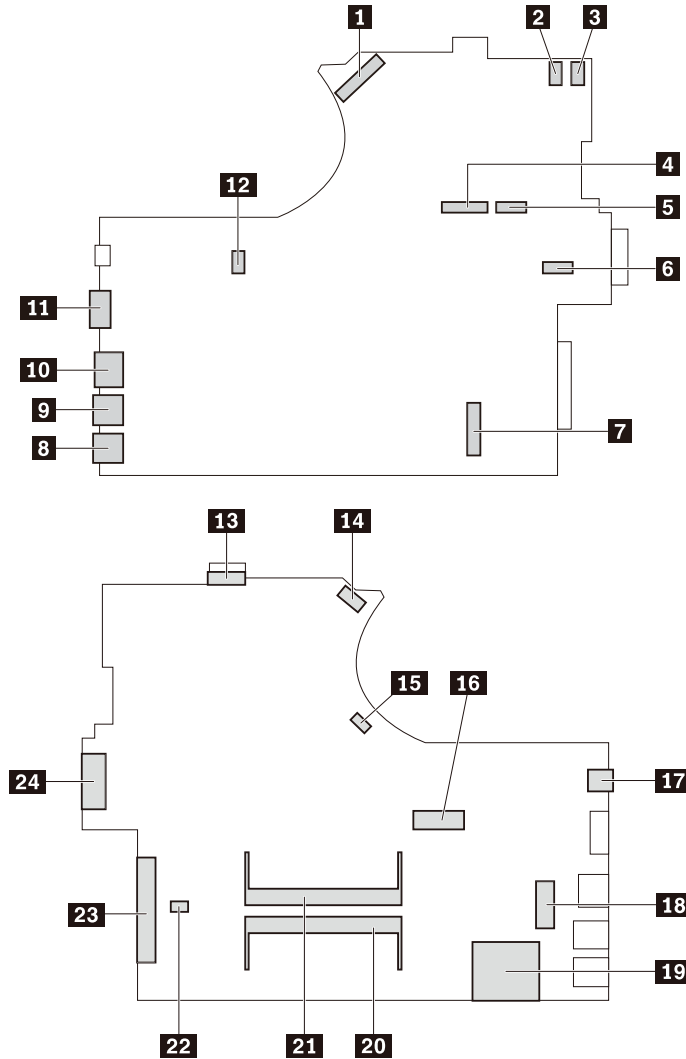


表 11. システム・ボード・コネクターおよびケーブル・ガイド

項目	コネクター (位置)	必要な内部ケーブル	ケーブル接続
1	LCD コネクター (内蔵)	LCD ケーブル	一方の端を LCD パネルに接続し、もう一方の端をこのコネクターに接続します。
2	スピーカー・アセンブリー・コネクター (内蔵)	スピーカー・アセンブリー・ケーブル	スピーカー・アセンブリーにはケーブルが付属しています。ケーブルをこのコネクターに接続します。
3	電源ボタン・ボード・コネクター	電源ボタン・ボード・ケーブル	電源ボタン・ボードにはケーブルが付属しています。ケーブルをこのコネクターに接続します。
4	キーボード・コネクター (内蔵)	キーボード・アセンブリー・ケーブル	キーボードにはケーブルが付属しています。ケーブルをこのコネクターに接続します。

表 11. システム・ボード・コネクタおよびケーブル・ガイド (続き)

項目	コネクタ (位置)	必要な内部ケーブル	ケーブル接続
5	TrackPoint ポインティング・スティック・コネクタ (内蔵)	TrackPoint ポインティング・スティック・ケーブル	TrackPoint ポインティング・スティックにはケーブルが付属しています。ケーブルをこのコネクタに接続します。
6	指紋センサー・カード・コネクタ (内蔵)	指紋センサー・ケーブル	一方の端を指紋センサー・カードの指紋センサー・コネクタに接続し、もう一方の端をこのコネクタに接続します。
7	I/O ボード・コネクタ	I/O ボード・ケーブル	一方の端を I/O ボードの I/O ボード・コネクタに接続し、もう一方の端をこのコネクタに接続します。
8 9	USB 3.0 コネクタ (外部)	×	USB 対応デバイスをこのコネクタに接続します。
10	HDMI コネクタ (外部)	×	互換性のあるデジタル・オーディオ・デバイスまたはビデオ・モニターをこのコネクタに接続します。
11	VGA コネクタ (外部)	×	VGA-C 対応ビデオ・デバイスをこのコネクタに接続します。
12	トラックパッド・コネクタ (内蔵)	トラックパッド・ケーブル	一方の端をトラックパッドに接続し、もう一方の端をこのコネクタに接続します。
13	バッテリー・コネクタ (内蔵)	×	バッテリーをこのコネクタに接続します。
14	DC 入力コネクタ (内蔵)	DC 入力ケーブル	コンピューターの電源コネクタには DC 入力ケーブルが付属しています。ケーブルをこのコネクタに接続します。
15	サーマル・ファン・コネクタ (内蔵)	サーマル・ファン・アセンブリー・ケーブル	サーマル・ファン・アセンブリーにはケーブルが付属しています。ケーブルをこのコネクタに接続します。
16	M.2 ソリッド・ステート・ドライブ・コネクタ (内蔵)	×	このスロットに M.2 ソリッド・ステート・ドライブを挿入します。
17	USB-C コネクタ	×	USB-C 対応デバイスをこのコネクタに接続します。
18	ワイヤレス LAN カード・スロット (内蔵)	×	ワイヤレス LAN カードをこのスロットに挿入します。
19	メディア・カード・リーダー・コネクタ (内蔵)	×	メディア・カードをこのスロットに挿入します。
20 21	メモリー・モジュール・スロット (内蔵)	×	メモリー・モジュールをこのスロットに挿入します。
22	コイン型電池コネクタ (内蔵)	コイン型電池ケーブル	コイン型電池にはケーブルが付属しています。ケーブルをこのコネクタに接続します。

表 11. システム・ボード・コネクタおよびケーブル・ガイド (続き)

項目	コネクタ (位置)	必要な内部ケーブル	ケーブル接続
23	内蔵ストレージ・ドライブ・コネクタ (内蔵)	×	このスロットに内蔵ストレージ・ドライブを挿入します。
24	光学式ドライブ・コネクタ	×	このスロットに光学式ドライブを挿入します。

I/O ボードのコネクタおよびケーブル

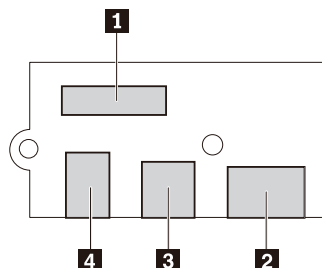


表 12. I/O ボード・コネクタ

項目	コネクタ (位置)	必要な内部ケーブル	ケーブル接続
1	I/O ボード・コネクタ (内蔵)	I/O ボード FFC ケーブル	一方の端をシステム・ボードの I/O ボード・コネクタに接続し、もう一方の端をこのコネクタに接続します。
2	イーサネット・コネクタ	×	イーサネット・コネクタを使用して、コンピューターをローカル・エリア・ネットワーク (LAN) に接続します。
3	Always On USB 2.0 コネクタ (内蔵)	×	USB 対応デバイスをこのコネクタに接続します。
4	オーディオ・コネクタ (外部)	×	3.5 mm (0.14 インチ) 4 極プラグのヘッドホンまたはヘッドセットをこのコネクタに接続します。

トラックパッド・コネクタおよびケーブル

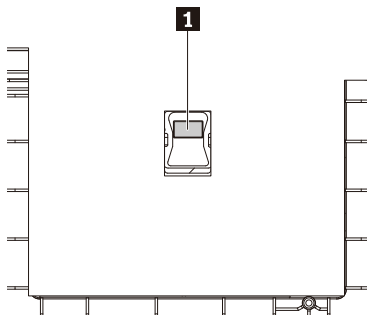


表 13. トラックパッド・コネクタ

項目	コネクタ (位置)	必要な内部ケーブル	ケーブル接続
1	トラックパッド・コネクタ (内蔵)	トラックパッド・ケーブル	一方の端をシステム・ボードのトラックパッド・コネクタに接続し、もう一方の端をこのコネクタに接続します。

電源ボタン・ボードのコネクタおよびケーブル

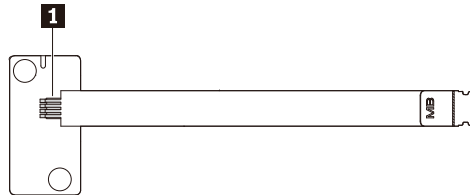


表 14. 電源ボタン・ボード・コネクタ

項目	コネクタ (位置)	必要な内部ケーブル	ケーブル接続
1	電源ボタン・ボード・コネクタ (内蔵)	電源ボタン・ボード・ケーブル	一方の端をシステム・ボードの電源ボタン・ボード・コネクタに接続し、もう一方の端をこのコネクタに接続します。

指紋センサー・カード・コネクタおよびケーブル

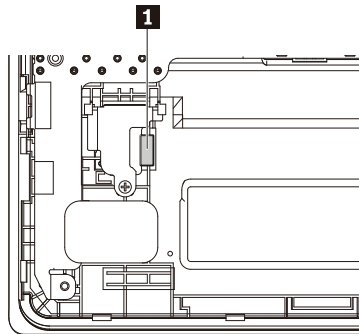


表 15. 指紋センサー・カード

項目	コネクタ (位置)	必要な内部ケーブル	ケーブル接続
1	指紋センサー・カード・コネクタ (内蔵)	指紋センサー・ケーブル	一方の端をシステム・ボードの指紋センサー・コネクタに接続し、もう一方の端をこのコネクタに接続します。

LCD パネル・コネクタおよびケーブル

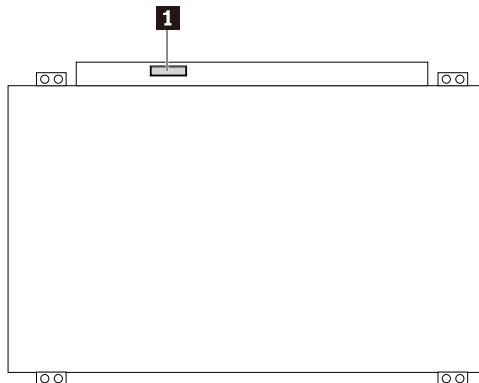


表 16. LCD パネル

項目	コネクタ (位置)	必要な内部ケーブル	ケーブル接続
1	LCD パネル・コネクタ (内蔵)	LCD ケーブル	一方の端をシステム・ボードの LCD コネクタに接続し、もう一方の端をこのコネクタに接続します。

ワイヤレス LAN カードのコネクタおよびケーブル

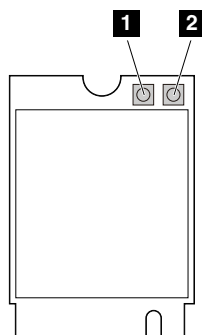


表 17. ワイヤレス LAN カード

項目	コネクタ (位置)	必要な内部ケーブル	ケーブル接続
1	ワイヤレス LAN アンテナ・コネクタ (内蔵)	ワイヤレス LAN アンテナ・キット	ワイヤレス LAN の灰色のアンテナの一方の端を A カバーに接続し、もう一方の端をこのコネクタに接続します。
2	ワイヤレス LAN アンテナ・コネクタ (内蔵)	ワイヤレス LAN アンテナ・キット	ワイヤレス LAN の黒色のアンテナの一方の端を A カバーに接続し、もう一方の端をこのコネクタに接続します。

FRU 情報の検索

部品番号、説明、交換部品番号などの詳細な FRU 情報については、以下の Web サイトを参照してください。

<http://www.lenovo.com/serviceparts-lookup>

第 8 章 FRU の交換に関する注意事項

この章では、パーツの取り外しと取り付けに関連する注意事項を記載します。FRU の交換は、この章の内容を注意深く読んでから行ってください。

お客様用の CRU について:

製品に発生した問題によっては、お客様自身で導入する交換用部品を使用して解決できるものがあります。このような部品は、「お客様での取替え可能部品」または「CRU」と言います。CRU には、Self-service CRU として指定されているものと、Optional-service CRU として指定されているものがあります。Self-service CRU の導入はお客様ご自身の責任で行っていただきます。Optional-service CRU については、お客様ご自身で CRU を取り付けていただくか、または対象の製品に指定された保証サービスに基づき、サービス提供者に CRU の取り付けを要請することもできます。お客様ご自身で CRU を取り付けていただく場合は、Lenovo からお客様に CRU を出荷します。CRU についての情報および交換手順のご案内は、製品と一緒に出荷されます。また、お客様はこれらをいつでも Lenovo に要求し、入手することができます。ご使用の製品に対応した CRU のリストは、この「ハードウェア保守マニュアル」に記載しています。本マニュアルの電子版は、<http://www.lenovo.com/support> に掲載されています。「User Guides & Manuals (マニュアル)」をクリックし、画面の指示に従って、該当する製品マニュアルを探してください。故障した CRU を返却するように求められる場合があります。返却が必要な場合は、(1) 返却の指示、送料前払いの返却用出荷ラベル、および返送用梱包材が交換用 CRU に付属しています。(2) お客様が交換用 CRU を受領した日から 30 日以内に、障害のある CRU が Lenovo に届かない場合、交換用 CRU の代金を請求させていただく場合があります。詳細については、Lenovo 保証規定を参照してください。

この章では、パーツの取り外しと取り付けに関連する注意事項を記載します。FRU の交換は、この章の内容を注意深く読んでから行ってください。

ねじに関する注意事項

ねじが緩むと、信頼性が低下する可能性があります。ThinkPad ノートブック・コンピュータでは、次の特性をもつ特殊なナイロン被覆ねじを使用して、この問題を解決しています。

- しっかり留める。
- 衝撃や振動などがあっても簡単には緩まない。
- 締めるのに力がいる。

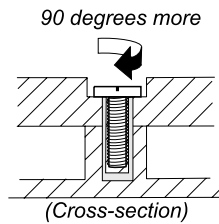
ThinkPad を保守するには、次のことが必要です。

- ねじキットが必要。ねじキットの部品番号については、以下の Web サイトを参照してください。
<http://www.lenovo.com/serviceparts-lookup>
- 新しいねじを使用することをお勧めします。
- それぞれのねじは、1 回だけ使用することをお勧めします。

ねじを締める際は次のようにします。

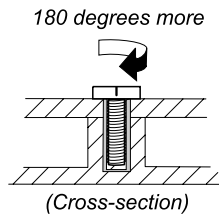
- **プラスチックとプラスチックを締め付ける場合**

ねじの頭がプラスチック部品の表面に接した後、90 度余分にねじを締め付ける



- **論理カードとプラスチックを締め付ける場合**

ねじの頭が論理カードの表面に接した後、180度余分にねじを締め付ける



注：

- 必ず、正しいねじを使用してください。交換するときは、新しいねじを使用することをお勧めします。トルク・ドライバーを使用する場合、すべてのねじは、各ステップのねじ情報の表に指定されたトルクで締め付けてください。
- トルク・ドライバーが国の規格に従って正しく調整されているか確認してください。

シリアル番号の保存

このトピックでは、以下について説明します。

- 68 ページの「システム・ユニットのシリアル番号の復元」
- 69 ページの「UUID の保存」

システム・ユニットのシリアル番号の復元

コンピューターを製造するときには、システム・ボード上の EEPROM にシステムと主なすべてのコンポーネントの各シリアル番号をロードします。シリアル番号は、コンピューターを廃棄するまで不変にする必要があります。

システム・ボードを交換したときは、システム・ユニットのシリアル番号を元の値に復元する必要があります。

システム・ユニットのシリアル番号は、コンピューター底面のラベルにも記載されています。

コンピューター底面にシステム・ユニットのシリアル番号が見つからない場合は、次の方法で番号を取得してください。

注： 操作を実行する前に、ThinkPad Setup プログラムの「**Startup**」メニュー内の「UEFI/Legacy」設定が「**UEFI Only**」に設定されていることを確認してください。

1. コンピューターに USB メモリー・キーを接続します。
2. <http://www.lenovo.com/maintenanceutilities> にアクセスし、画面に表示される指示に従って保守用キーを作成します。

注： 上記の Web サイトにアクセスできるのは Lenovo 認定保守技術担当者だけです。

3. ThinkPad を再起動します。

4. ログが表示されているときに、Esc キーを押します。ThinkPad Config Information Update Utility インターフェイスが表示されます。
5. 「**Enter the action desired**」の下に「1」と入力し、Enter キーを押します。「ThinkPad Serial Number Update Utility for Asset ID」画面が表示されます。
6. 「**Enter the action desired**」の下に「2」と入力し、Enter キーを押します。ご使用のコンピューターの各デバイスのシリアル番号が表示されます。システム・ユニットのシリアル番号は次のようにリストされます。
20- Serial number (シリアル番号)
7. システム・ユニットのシリアル番号を書き留めてください。

システム・ボードを交換した後は、次のようにしてシステム・ユニットのシリアル番号を復元してください。

1. コンピューターに保守用キーを接続します。
2. ログが表示されているときに、Esc キーを押します。ThinkPad Config Information Update Utility インターフェイスが表示されます。
3. 「**Enter the action desired**」の下に「1」と入力し、Enter キーを押します。「ThinkPad Serial Number Update Utility for Asset ID」画面が表示されます。
4. 「**Enter the action desired**」の下に「1」と入力し、Enter キーを押します。画面の指示に従ってシステム・ユニットのシリアル番号を復元します。

UUID の保存

世界固有識別子 (UUID) は、製造時に各 ThinkPad に割り当てられた固有の 128 ビットの番号で、システム・ボードの EEPROM に保存されています。

番号を生成するアルゴリズムは、西暦 3400 年まで固有の ID を提供できるように設計されています。世界中にあるコンピューターのうち、番号が同じものはありません。

システム・ボードを交換する場合、そのシステム・ボードに UUID がないときは、次の手順を実行して新しい UUID を作成してください。

注：操作を実行する前に、ThinkPad Setup プログラムの「**Startup**」メニュー内の「UEFI/Legacy」設定が「**UEFI Only**」に設定されていることを確認してください。

1. コンピューターに USB メモリー・キーを接続します。
2. <http://www.lenovo.com/maintenanceutilities> にアクセスし、画面に表示される指示に従って保守用キーを作成します。

注：上記の Web サイトにアクセスできるのは Lenovo 認定保守技術担当者だけです。

3. ThinkPad を再起動します。
4. ログ画面が表示されたら、Esc キーを押します。ThinkPad Config Information Update Utility インターフェイスが表示されます。
5. 「**Enter the action desired**」の下に「2」と入力し、Enter キーを押します。Auto UUID generation utility インターフェイスが表示されます。
6. 「**Change UUID. OK? [Y/N]**」の下に「y」と入力し、Enter キーを押します。新しい UUID が作成され、書き込まれます。有効な UUID がすでに存在する場合、UUID は上書きされません。

第9章 FRUの取り外しと交換

この章では、FRUの取り外しまたは交換を行う方法について説明します。

お客様用のCRUについて:

製品に発生した問題によっては、お客様自身で導入する交換用部品を使用して解決できるものがあります。このような部品は、「お客様での取替え可能部品」または「CRU」と言います。CRUには、Self-service CRUとして指定されているものと、Optional-service CRUとして指定されているものがあります。Self-service CRUの導入はお客様ご自身の責任で行っていただきます。Optional-service CRUについては、お客様ご自身でCRUを取り付けていただくか、または対象の製品に指定された保証サービスに基づき、サービス提供者にCRUの取り付けを要請することもできます。お客様ご自身でCRUを取り付けていただく場合は、Lenovoからお客様にCRUを出荷します。CRUについての情報および交換手順のご案内は、製品と一緒に出荷されます。また、お客様はこれらをいつでもLenovoに要求し、入手することができます。ご使用の製品に対応したCRUのリストは、この「ハードウェア保守マニュアル」に記載しています。本マニュアルの電子版は、<http://www.lenovo.com/support>に掲載されています。「User Guides & Manuals (マニュアル)」をクリックし、画面の指示に従って、該当する製品マニュアルを探してください。故障したCRUを返却するように求められる場合があります。返却が必要な場合は、(1) 返却の指示、送料前払いの返却用出荷ラベル、および返送用梱包材が交換用CRUに付属しています。(2) お客様が交換用CRUを受領した日から30日以内に、障害のあるCRUがLenovoに届かない場合、交換用CRUの代金を請求させていただく場合があります。詳細については、Lenovo保証規定を参照してください。

一般的なガイドライン

FRUの取り外しまたは交換を行うときは、必ず、以下の一般的なガイドラインに従ってください。

1. 訓練を受けた有資格者以外は、コンピューターの保守を行わないでください。訓練を受けていない方が行くと、パーツを損傷する危険があります。
2. FRUを交換する前に、67ページの第8章「FRUの交換に関する注意事項」をよくお読みください。
3. 故障しているFRUを交換する前に、取り外す必要のあるFRUを最初に取り外します。対象となるFRUは、各FRU交換手順の最初にリストされています。それらのFRUは、リストの順番どおりに取り外します。
4. FRUの取り外し手順は、正しい順序(図面の中の四角で囲まれた番号のとおり)に従って行います。
5. ねじを回す際には、図面で矢印で示される方向に回します。
6. FRUを取り外す際には、図面にある矢印が示す方向に動かします。
7. 新しいFRUを取り付けるには、取り外し手順の逆を行います。取り付けに関する注意書きがある場合は、それを守ってください。内部ケーブルの接続と配線に関する情報については、55ページの第7章「場所」を参照してください。
8. FRUを交換するときには、交換手順に示された正しいねじを使用してください。



危険

FRUを取り外す前に、コンピューターの電源を切って、すべての電源コードをコンセントから外してください。次に、バッテリー・パックを外し、相互接続ケーブルを取り外してください。

注意:

- FRUの交換後、ねじ、バネ、その他の小さな部品がすべて正しい位置にあり、またコンピューターの内部でそれらが緩んでいないことを確認するまで、コンピューターの電源を入れしないでください。これを確認するには、コンピューターを静かに振って、カチャカチャと音がしないか確認します。金属部品や金属破片はショートの原因になることがあります。

- システム・ボードは ESD の影響を受けやすく、それによって破損することがあります。システム・ボードに触れる前に、片手でアース・ポイントに触れるか、ESD ストラップを使用することにより人体の静電気を放電させます。

1010 バッテリー・パック

バッテリー・パック交換時の重要な注意事項

注意：Lenovo は、無許可のバッテリーのパフォーマンスおよび安全性について責任を負うものではありません。また、使用に起因するエラーや損害について一切保証いたしません。

Lenovo Solution Center プログラムは、バッテリー・パックに欠陥があるかどうかを判別するバッテリー自動診断テストを提供します。バッテリー・パック FRU は、この診断テストでバッテリーに欠陥があると示されない限り交換しないでください。ただし、バッテリー・パックに物理的な損傷がある場合、または安全上の問題が考えられるとお客様が報告した場合を除きます。

Lenovo Solution Center がコンピューターにインストールされていない場合、必ずこのプログラムをダウンロードしてから、物理的に損傷を受けていないバッテリー・パックに交換してください。物理的な損傷を受けたバッテリー・パックは保証交換部品の対象ではないことに注意してください。

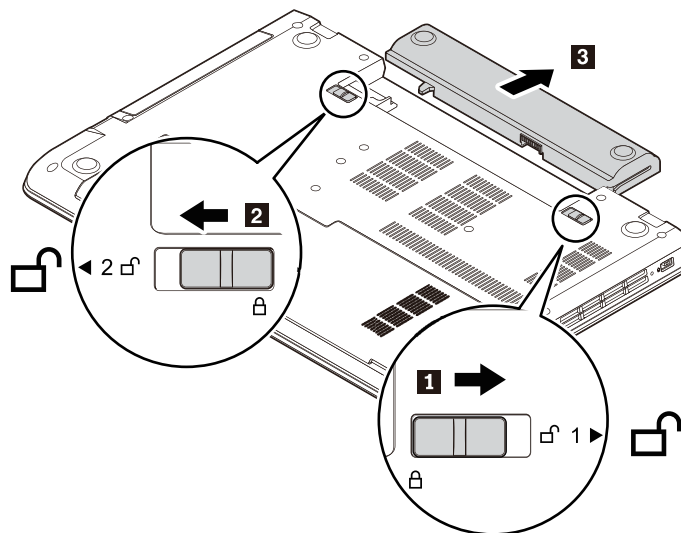
バッテリー・パックの取り外し手順



危険

必ず、ご使用のコンピューターで指定されているバッテリーを使用してください。それ以外のバッテリーでは、発火または爆発が生じるおそれがあります。

バッテリー・パック・ラッチのロックを解除します **1**。バッテリー・パック・ロック・レバーをロック解除位置に押さえたまま **2**、バッテリー・パックを取り外します **3**。



取り付け時の注意: バッテリー・パックをスロットに取り付けます。バッテリー・パック・ラッチがロック位置にあることを確認します。

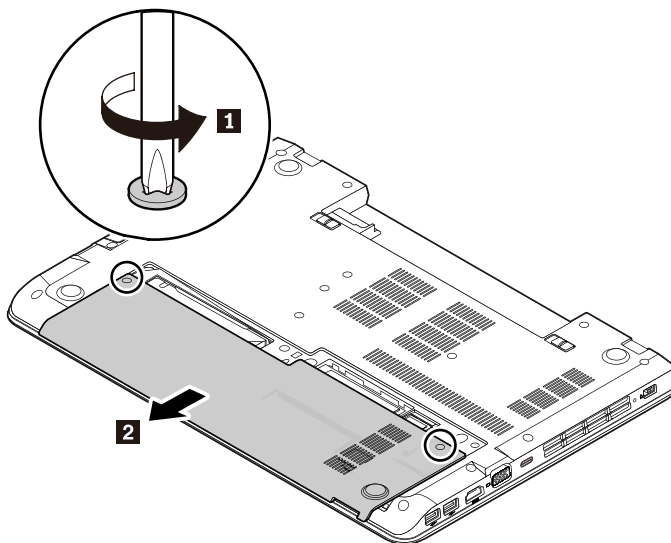
1020 下部カバー

作業のために、この FRU を取り外します。

- 72 ページの「1010 バッテリー・パック」

下部カバーの取り外し手順

ねじ **1** を緩め、それから下部カバー **2** を取り外します。



1030 M.2 ソリッド・ステート・ドライブ

作業のために、この FRU を取り外します。

- 72 ページの「1010 バッテリー・パック」
- 72 ページの「1020 下部カバー」

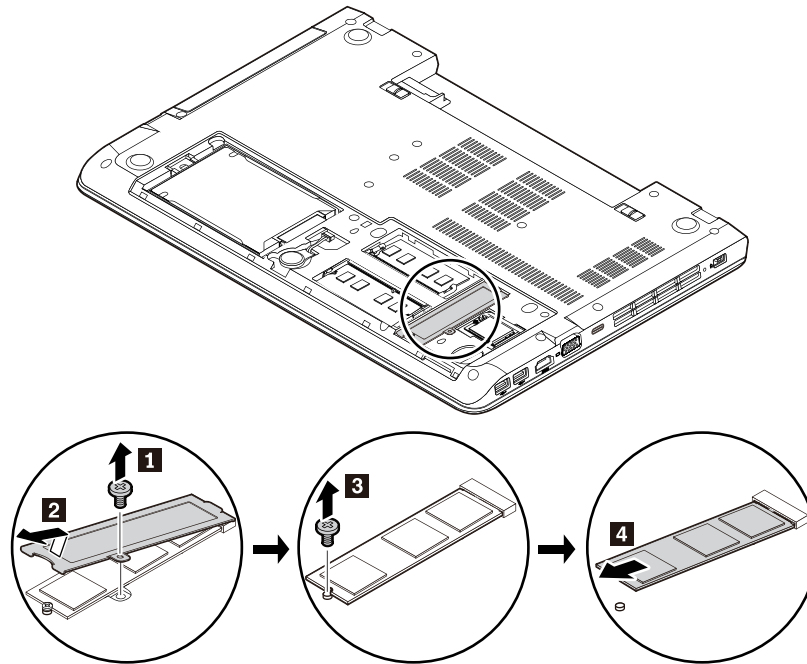
注意：M.2 ソリッド・ステート・ドライブは衝撃に敏感です。扱い方を誤ると、破損したり、データが失われたりすることがあります。

M.2 ソリッド・ステート・ドライブを取り扱う際は、次のガイドラインに従ってください。

- M.2 ソリッド・ステート・ドライブの交換は、アップグレードや修理の目的でのみ行ってください。M.2 ソリッド・ステート・ドライブは、頻繁な着脱や交換に耐えるようには設計されていません。
- M.2 ソリッド・ステート・ドライブを交換する前に、保存しておきたいデータはすべてバックアップ・コピーを作成してください。
- M.2 ソリッド・ステート・ドライブに圧力をかけないでください。
- M.2 ソリッド・ステート・ドライブの接触エッジには触らないでください。M.2 ソリッド・ステート・ドライブが損傷する恐れがあります。
- M.2 ソリッド・ステート・ドライブに物理的な衝撃や振動を与えないでください。物理的な衝撃を吸収するために、布などの柔らかい物質の上に M.2 ソリッド・ステート・ドライブを置いてください。

M.2 ソリッド・ステート・ドライブの取り外し手順

金属シートを固定しているねじを取り外し **1**、金属シートを取り外します **2**。M.2 ソリッド・ステート・ドライブを固定しているねじを取り外し **3**、M.2 ソリッド・ステート・ドライブをスロットから引き出して取り外します **4**。



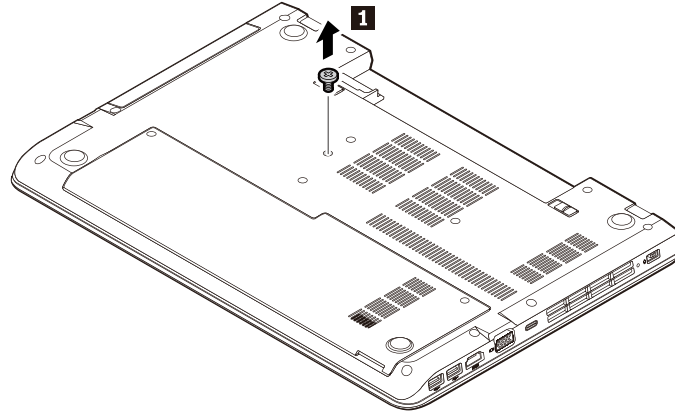
ステップ	ねじ (数量)	色	トルク
1	M2 × 2.5 mm、ウェハー頭、ナイロン被覆 (1)	黒	0.294 Nm (3 kgf-cm)
3	M2 × 2.5 mm、ウェハー頭、ナイロン被覆 (1)	黒	0.294 Nm (3 kgf-cm)

1040 光学式ドライブまたは光学式ドライブ・ベイ・ベゼル

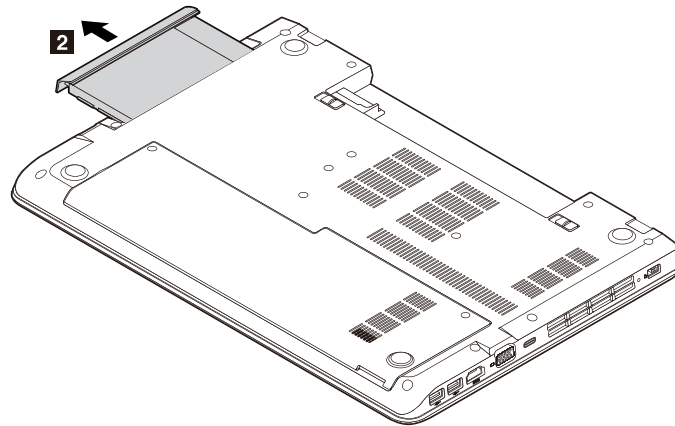
作業のために、次の FRU を次の順序で取り外します。

- 72 ページの「1010 バッテリー・パック」

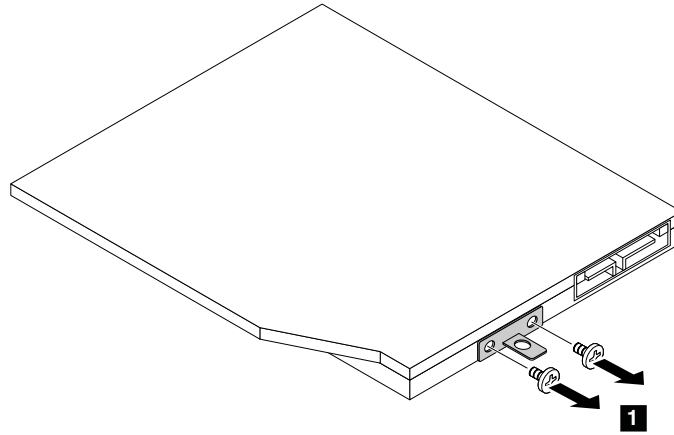
光学式ドライブまたは光学式ドライブ・ベイ・ベゼルの取り外し手順



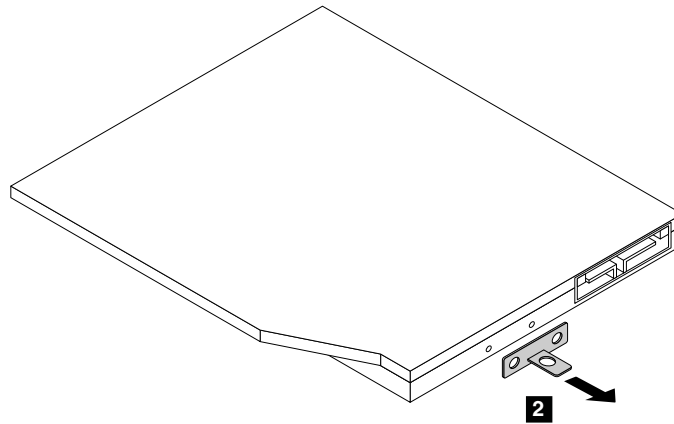
ステップ	ねじ (数量)	色	トルク
1	M2 × 7 mm、ウェハー頭、ナイロン被覆 (1)	黒	0.294 Nm (3 kgf-cm)



光学式ドライブ・ブラケットの取り外し手順



ステップ	ねじ (数量)	色	トルク
1	M2 × 3 mm、ウェハー頭、ナイロン被覆 (2)	銀色	0.181 Nm (1.85 kgf-cm)

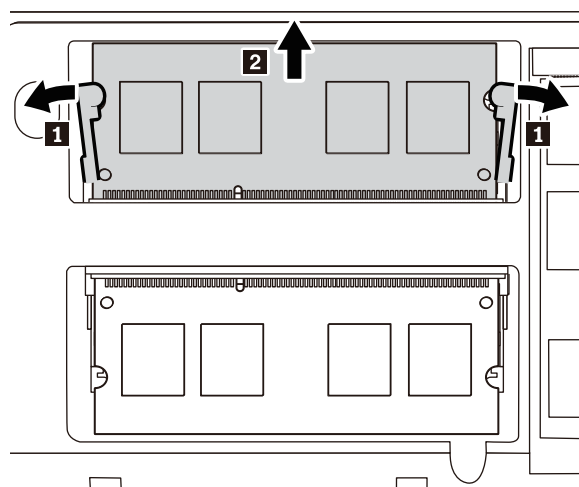


1050 メモリー・モジュール

作業のために、次の FRU を次の順序で取り外します。

- 72 ページの「1010 バッテリー・パック」
- 72 ページの「1020 下部カバー」

メモリー・モジュールの取り外し手順



取り付け時の注意:

メモリー・モジュールの切り欠きがある方の端を約 20 度の角度でスロットに差し込みます。メモリー・モジュールをしっかりと押し、定位置にカチッとハマるまで手前に倒します。メモリー・モジュールがスロットにしっかりと装着されていて、簡単に動かないことを確認します。

1060 ハードディスク・ドライブ・アセンブリーまたはソリッド・ステート・ドライブ・アセンブリー

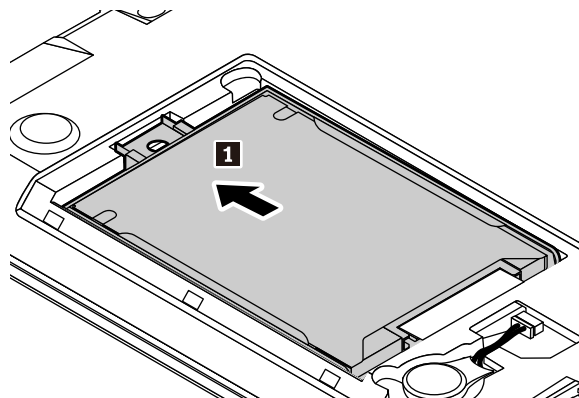
作業のために、次の FRU を次の順序で取り外します。

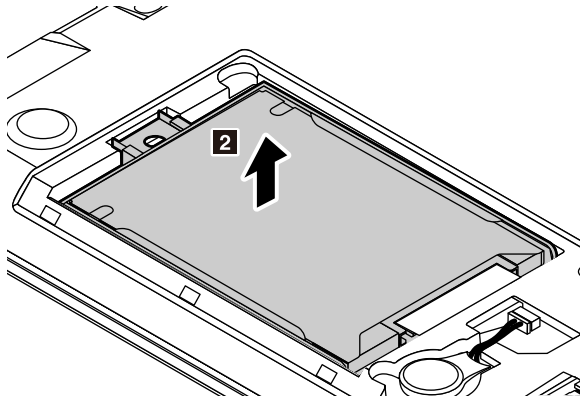
- 72 ページの「1010 バッテリー・パック」
- 72 ページの「1020 下部カバー」

注意:

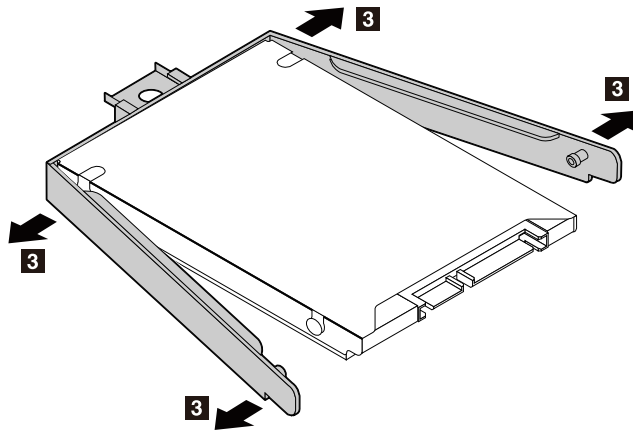
- ドライブは落としたり、物理的な衝撃を与えないでください。ドライブは、物理的な衝撃の影響を受けやすく。扱い方を誤ると、破損したり、データが失われたりすることがあります。
- ドライブを取り外す前に、できるだけユーザーにドライブ上のすべての情報のバックアップ・コピーを作成してもらってください。
- コンピューターが動作中である、またはスタンバイ状態のときは、絶対にドライブを取り外さないでください。

ハードディスク・ドライブ・アセンブリーまたはソリッド・ステート・ドライブ・アセンブリーの取り外し手順





ハードディスク・ドライブまたはソリッド・ステート・ドライブのブラケットの取り外し手順



取り付け時の注意: ハードディスク・ドライブ・アセンブリーまたはソリッド・ステート・ドライブ・アセンブリーがしっかりと接続されていることを確認してください。

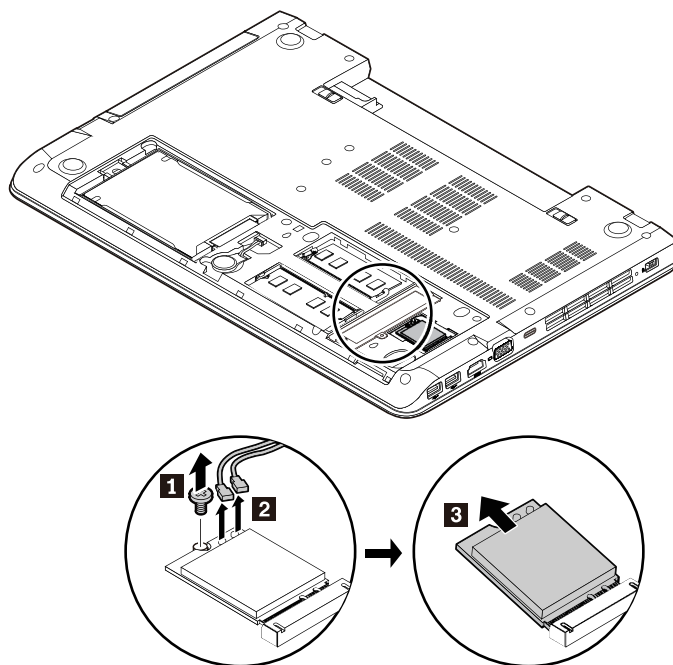
1070 ワイヤレス LAN カード

作業のために、次の FRU を次の順序で取り外します。

- 72 ページの 「1010 バッテリー・パック」
- 72 ページの 「1020 下部カバー」

ワイヤレス LAN カードの取り外し手順

ステップ **1** で、アンテナ RF コネクター取り外しツールを使用してコネクターを引き抜くか、コネクターを指でつまみ、慎重に引き抜きます (図を参照)。



ステップ	ねじ (数量)	色	トルク
1	M2 × 2.5 mm、ウェハー頭、ナイロン被覆 (1)	黒	0.294 Nm (3 kgf-cm)

取り付け時の注意: 灰色のケーブルはカード上のメイン・コネクターに、黒色のケーブルは補助コネクターに接続してください。

1080 コイン型電池

作業のために、次の FRU を次の順序で取り外します。

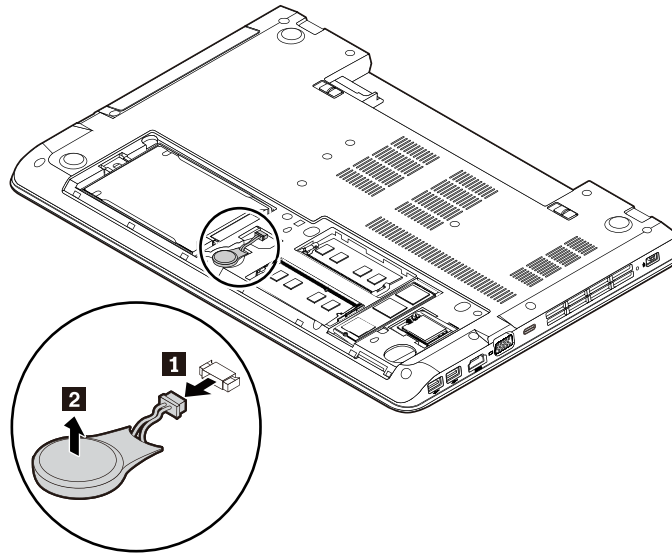
- 72 ページの「1010 バッテリー・パック」
- 72 ページの「1020 下部カバー」

コイン型電池の取り外し手順



危険

必ず、ご使用のコンピューターで指定されているバッテリーを使用してください。それ以外のバッテリーでは、発火または爆発が生じるおそれがあります。



取り付け時の注意: コネクタがしっかりと接続されていることを確認してください。

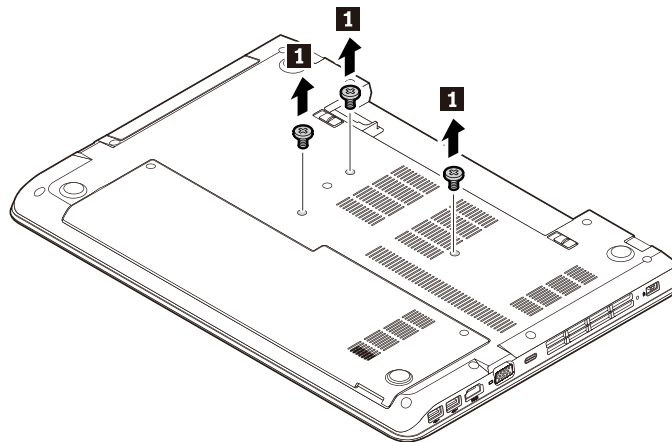
1090 キーボード

作業のために、次の FRU を次の順序で取り外します。

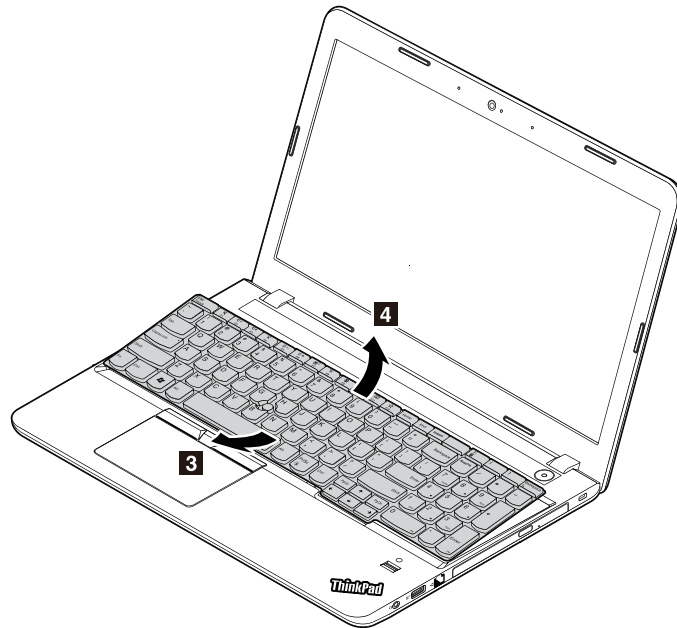
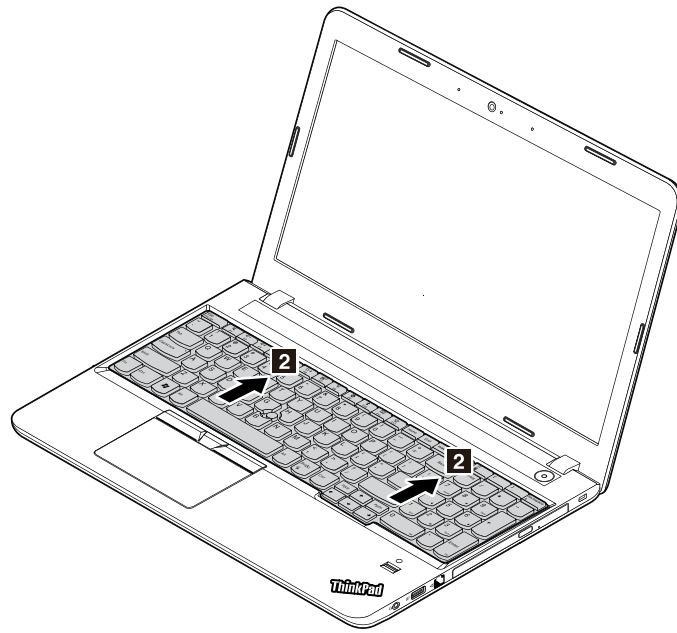
- 72 ページの「1010 バッテリー・パック」

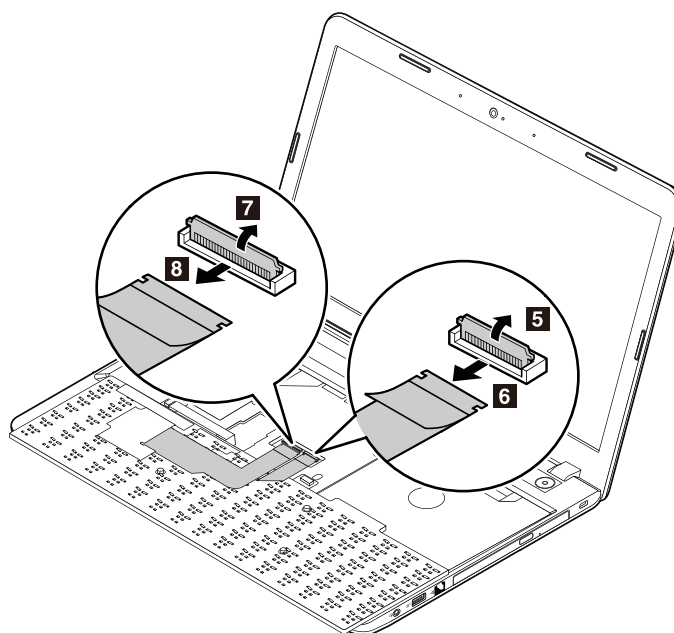
キーボードの取り外し手順

注: モデルによっては、ご使用のコンピューターの外観は、このトピックに示す図と異なる場合があります。



ステップ	ねじ (数量)	色	トルク
1	M2 × 7 mm、平頭、ナイロン被覆 (3)	黒	0.294 Nm (3 kgf-cm)





取り付け時の注意: コネクタがしっかりと接続されていることを確認してください。

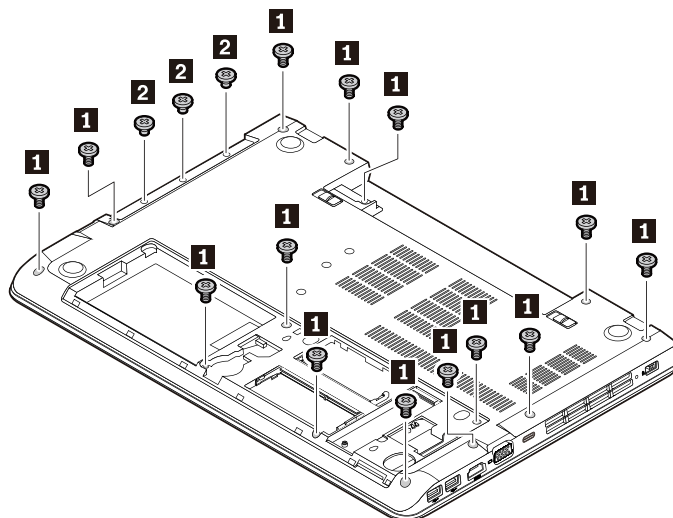
1110 キーボード・ベゼル・アセンブリー

作業のために、次の FRU を次の順序で取り外します。

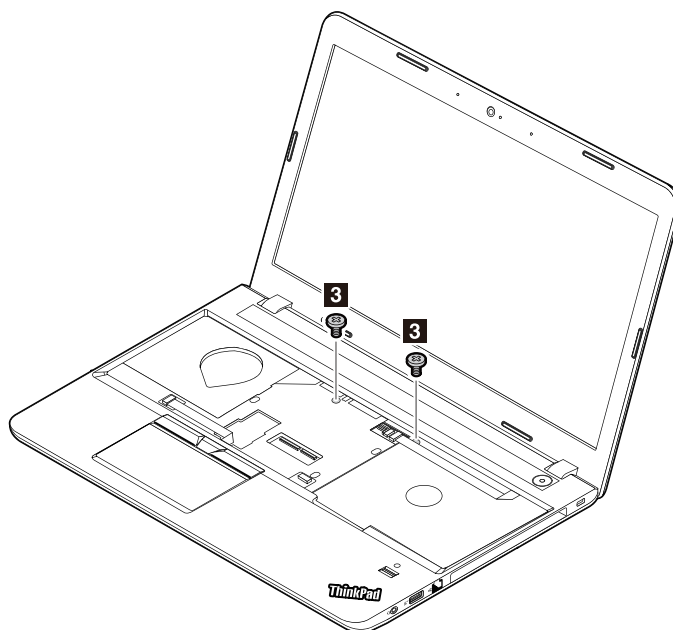
- 72 ページの「1010 バッテリー・パック」
- 72 ページの「1020 下部カバー」
- 74 ページの「1040 光学式ドライブまたは光学式ドライブ・ベイ・ベゼル」
- 77 ページの「1060 ハードディスク・ドライブ・アセンブリーまたはソリッド・ステート・ドライブ・アセンブリー」
- 80 ページの「1090 キーボード」

キーボード・ベゼル・アセンブリーの取り外し手順

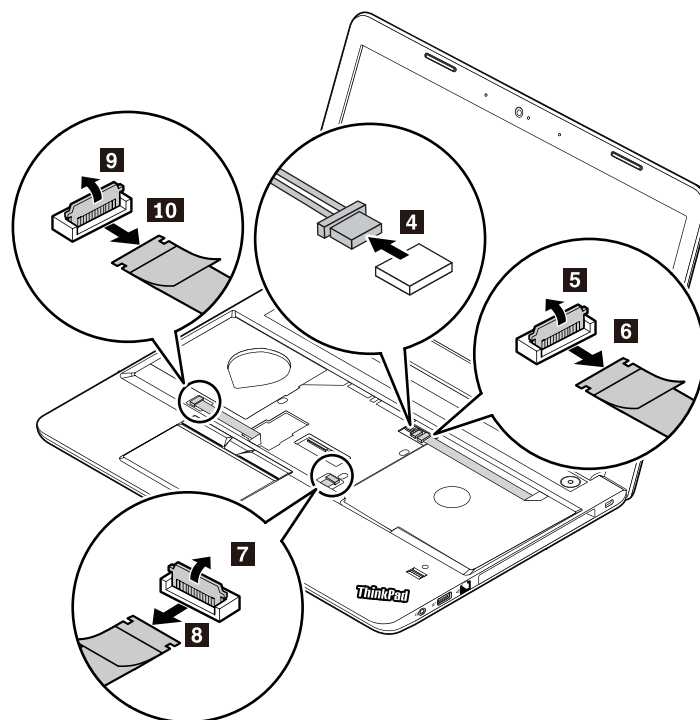
注: モデルによっては、ご使用のコンピューターの外観は、このトピックに示す図と異なる場合があります。



ステップ	ねじ (数量)	色	トルク
1	M2 × 7 mm、ウェハー頭、ナイロン被覆 (14)	黒	0.294 Nm (3 kgf-cm)
2	M2 × 2.5 mm、ウェハー頭、ナイロン被覆 (3)	銀色	0.294 Nm (3 kgf-cm)

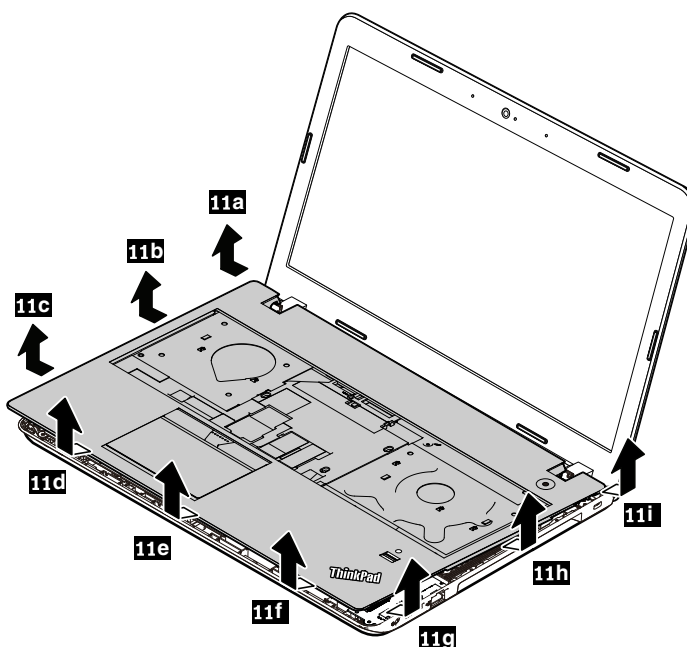


ステップ	ねじ (数量)	色	トルク
3	M2 × 7 mm、ウェハー頭、ナイロン被覆 (2)	黒	0.294 Nm (3 kgf-cm)

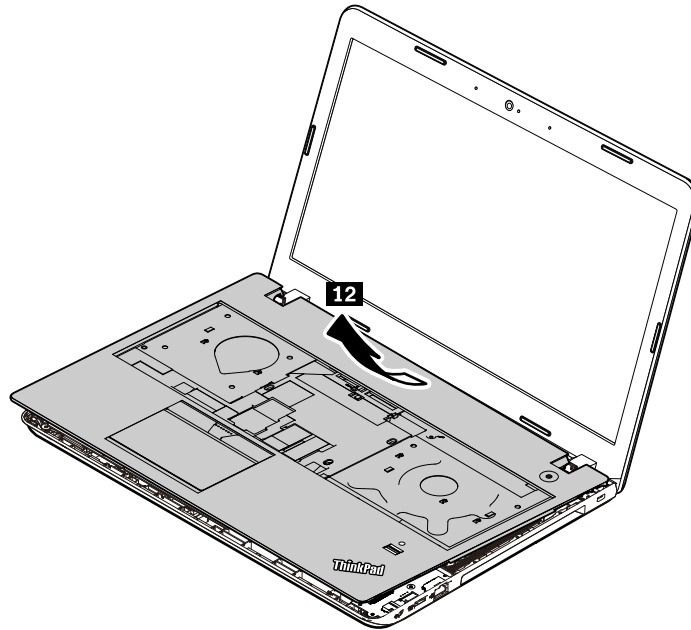


取り付け時の注意: コネクタがシステム・ボードにしっかりと接続されていることを確認してください。

ステップ **11** で、プラスチックのマイナス・ドライバー状の工具を使用してフレームからキーボード・ベゼル・アセンブリーを取り外します。



取り付け時の注意: すべてのラッチがしっかりと接続されていることを確認してください。



1120 システム・ボードおよびサーマル・ファン

システム・ボード取り扱い時の重要な注意事項:

システム・ボードの取り扱い時には、以下をお読みください。

- システム・ボードには加速度計が付いていますが、これに数千の重力加速度が加わると壊れる可能性があります。

注: システム・ボードを6インチ(15 cm)程度の高さからフラット状態で硬い場所に落下させると、この加速度計には6000 Gと同程度の衝撃がかかる可能性があります。

- 硬い表面(金属、木材、または複合材料など)を持つ作業台の上にシステム・ボードを落下させないように気を付けてください。
- いかなる場合にも乱暴な取り扱いはしないでください。
- プロセス中のいかなる時点でも、システム・ボードを落下させたり、積み重ねたりしないでください。
- システム・ボードを下に置く場合、必ずESD マットなどの詰め物をした表面または導電性の波形材の上に置いてください。

作業のために、次のFRUを次の順序で取り外します。

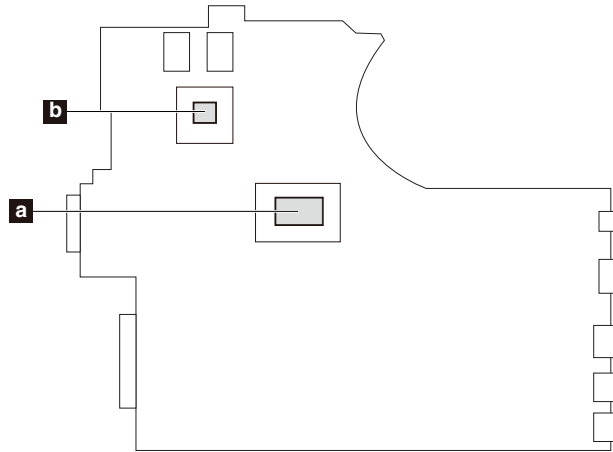
- 72 ページの「1010 バッテリー・パック」
- 72 ページの「1020 下部カバー」
- 73 ページの「1030 M.2 ソリッド・ステート・ドライブ」
- 74 ページの「1040 光学式ドライブまたは光学式ドライブ・ベイ・ベゼル」
- 76 ページの「1050 メモリー・モジュール」
- 77 ページの「1060 ハードディスク・ドライブ・アセンブリーまたはソリッド・ステート・ドライブ・アセンブリー」
- 78 ページの「1070 ワイヤレス LAN カード」
- 79 ページの「1080 コイン型電池」
- 80 ページの「1090 キーボード」
- 82 ページの「1110 キーボード・ベゼル・アセンブリー」

注意: システム・ボードの上面側にはんだ付けされた次のコンポーネントは、きわめて敏感です。システム・ボードを保守するときは、いかなる場合も乱暴な取り扱いはしないでください。

ThinkPad E575

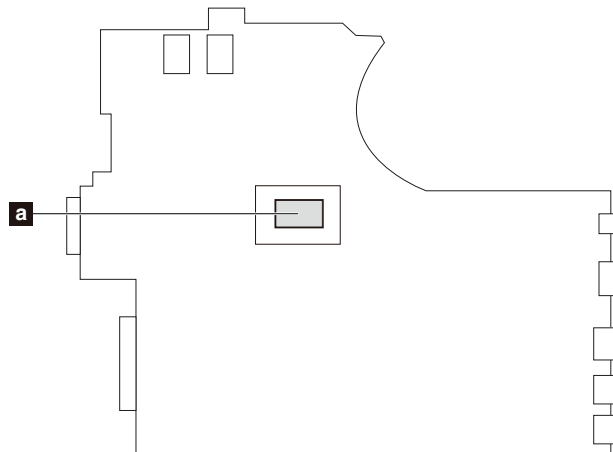
独立型サーマル・モジュール付きのモデルの場合

- a** 加速処理ユニット (APU)
- b** グラフィックス・プロセッシング・ユニット (GPU)



サーマル・モジュール内蔵型モデルの場合

- a** 加速処理ユニット (APU)



ThinkPad E570 および E570c

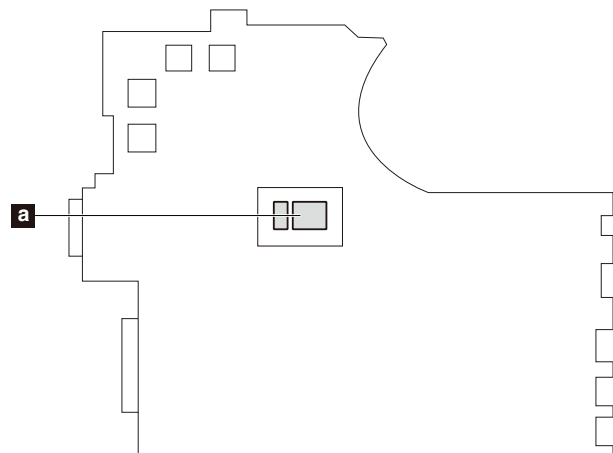
独立型サーマル・モジュール付きのモデルの場合

- a** マイクロプロセッサ
- b** グラフィックス・プロセッシング・ユニット (GPU)

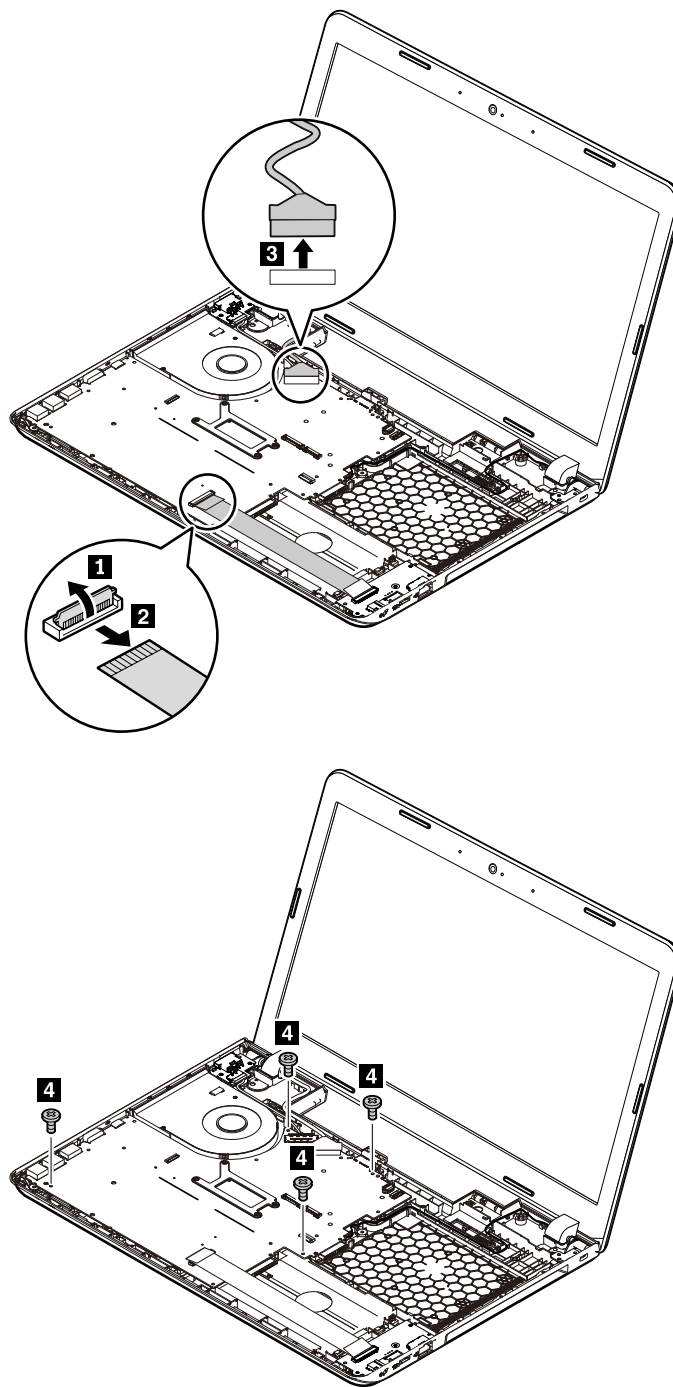


サーマル・モジュール内蔵型モデルの場合

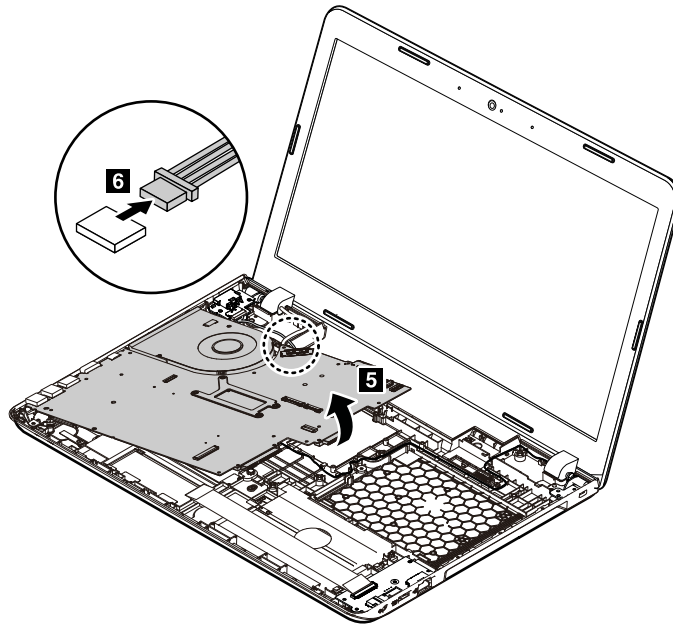
- a** マイクロプロセッサ



システム・ボードの取り外し手順

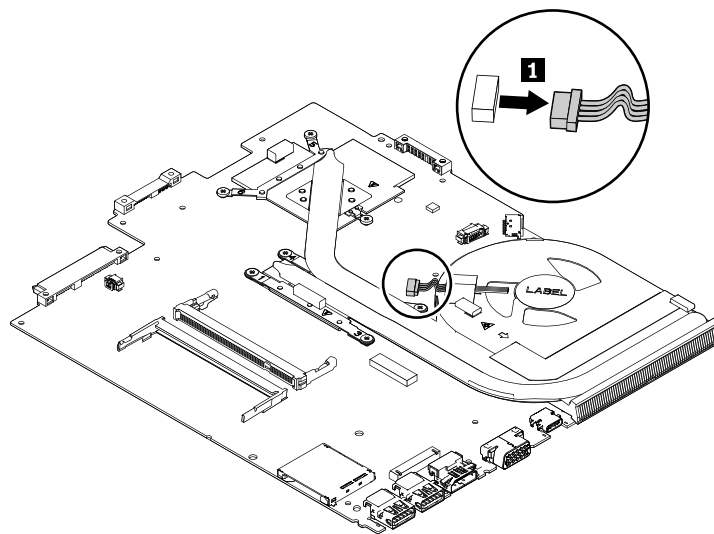


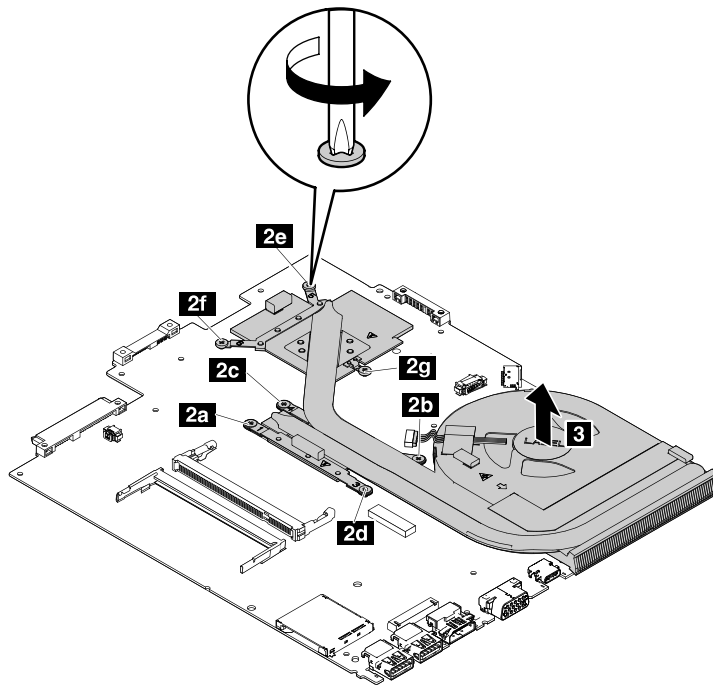
ステップ	ねじ (数量)	色	トルク
4	M1.98 × 3 mm、平頭、ナイロン被覆 (4)	銀色	0.294 Nm (3 kgf-cm)



取り付け時の注意: コネクタがしっかりと接続されていることを確認してください。

サーマル・ファンの取り外し手順



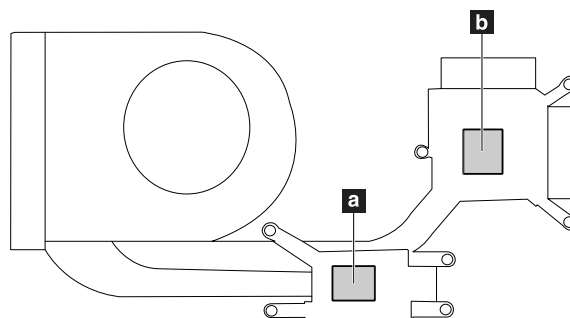


取り付け時の注意:

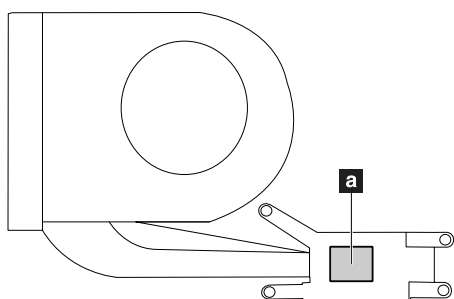
- コネクターがしっかりと接続されていることを確認してください。
- ファン・カバーの上部およびファン・ハブを押さないでください。
- ファン・アセンブリーをコンピューターに取り付ける前に、次の図に示すように **a** とマークされている部分に熱伝導グリースを 0.2 グラムの量だけ塗布してください。グリースの塗布量が多すぎても少なすぎても、コンポーネントとの接触が不完全であるために熱の問題が発生します。 **b** とマークされているラバーから薄膜をはがす必要があります。

ThinkPad E570 および E570c

独立型サーマル・パイプ付きのモデルの場合:

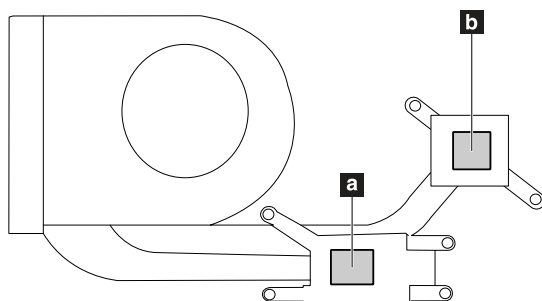


サーマル・パイプ内蔵型モデルの場合:

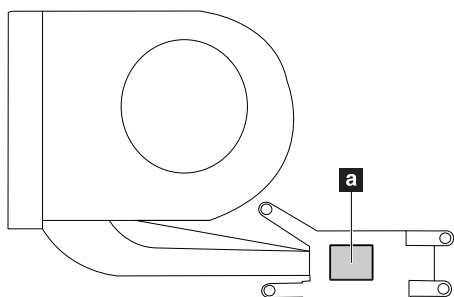


ThinkPad E575

独立型サーマル・パイプ付きのモデルの場合:



サーマル・パイプ内蔵型モデルの場合:



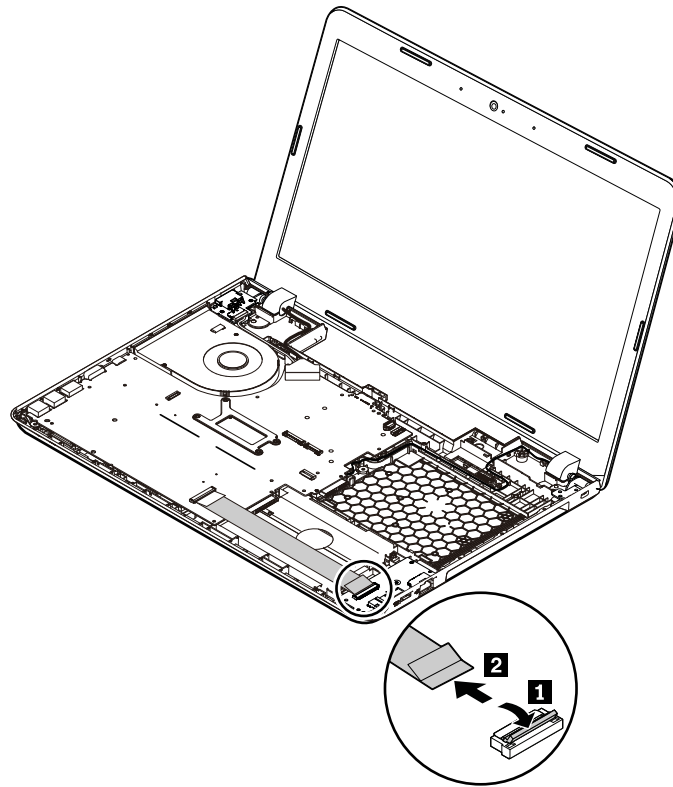
1130 I/O ボード (ケーブル付き)

作業のために、次の FRU を次の順序で取り外します。

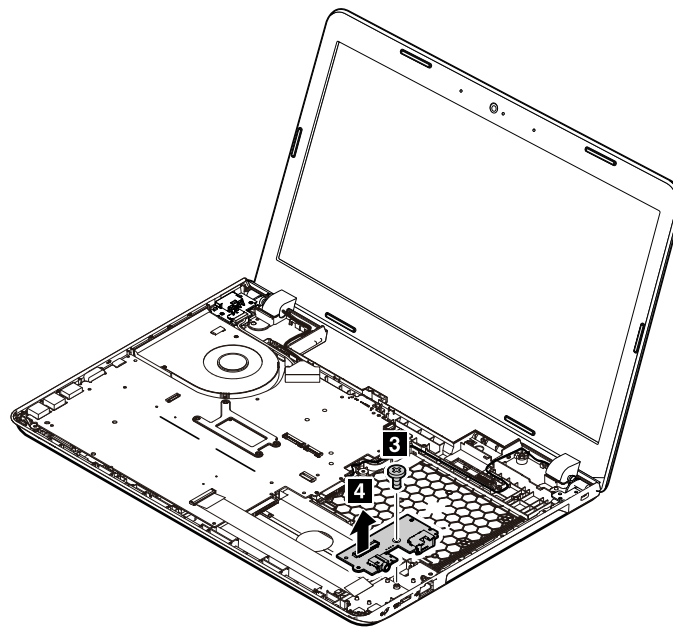
- 72 ページの「1010 バッテリー・パック」
- 72 ページの「1020 下部カバー」
- 74 ページの「1040 光学式ドライブまたは光学式ドライブ・ベイ・ベゼル」
- 77 ページの「1060 ハードディスク・ドライブ・アセンブリーまたはソリッド・ステート・ドライブ・アセンブリー」
- 80 ページの「1090 キーボード」
- 82 ページの「1110 キーボード・ベゼル・アセンブリー」

I/O ボード (ケーブル付き) の取り外し手順

注：実際に保守を行っているコンピューターのシステム・ボードは、次の図と異なる場合があります。



取り付け時の注意: コネクターがシステム・ボードにしっかりと接続されていることを確認してください。



ステップ	ねじ (数量)	色	トルク
3	M1.98 × 3 mm、ウェハー頭、ナイロン被覆 (1)	銀色	0.294 Nm (3 kgf-cm)

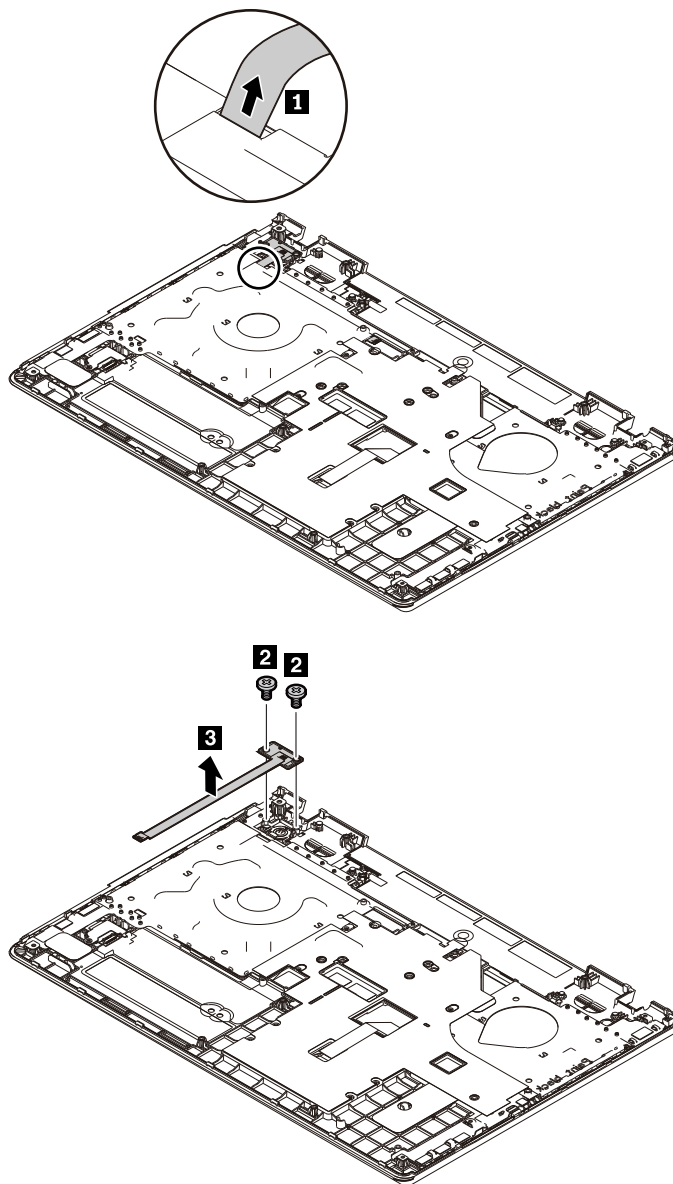
1140 電源ボタン・ボード (ケーブル付き)

作業のために、次の FRU を次の順序で取り外します。

- 72 ページの「1010 バッテリー・パック」
- 72 ページの「1020 下部カバー」
- 74 ページの「1040 光学式ドライブまたは光学式ドライブ・ベイ・ベゼル」
- 77 ページの「1060 ハードディスク・ドライブ・アセンブリーまたはソリッド・ステート・ドライブ・アセンブリー」
- 80 ページの「1090 キーボード」
- 82 ページの「1110 キーボード・ベゼル・アセンブリー」

電源ボタン・ボード (ケーブル付き) の取り外し手順

注：実際に保守を行っているコンピューターのシステム・ボードは、次の図と異なる場合があります。



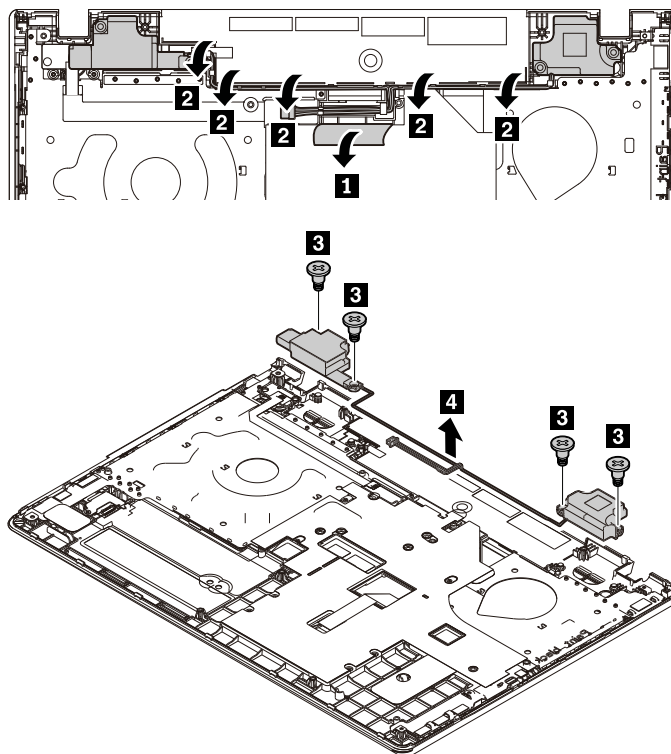
ステップ	ねじ (数量)	色	トルク
2	M2 × 3 mm、ウェハー頭、ナイロン被覆 (2)	黒	0.294 Nm (3 kgf-cm)

1150 スピーカー・アセンブリー

作業のために、次の FRU を次の順序で取り外します。

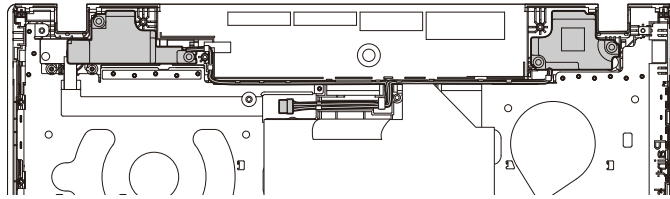
- 72 ページの「1010 バッテリー・パック」
- 72 ページの「1020 下部カバー」
- 73 ページの「1030 M.2 ソリッド・ステート・ドライブ」
- 74 ページの「1040 光学式ドライブまたは光学式ドライブ・ベイ・ベゼル」
- 77 ページの「1060 ハードディスク・ドライブ・アセンブリーまたはソリッド・ステート・ドライブ・アセンブリー」
- 78 ページの「1070 ワイヤレス LAN カード」
- 79 ページの「1080 コイン型電池」
- 80 ページの「1090 キーボード」
- 82 ページの「1110 キーボード・ベゼル・アセンブリー」
- 85 ページの「1120 システム・ボードおよびサーマル・ファン」
- 91 ページの「1130 I/O ボード (ケーブル付き)」

スピーカー・アセンブリーの取り外し手順



ステップ	ねじ (数量)	色	トルク
3	M2 × 2.2 + 2.3 mm、ウェハー頭、ナイロン被覆、大頭 (4)	黒	0.294 Nm (3 kgf-cm)

ケーブルの配線: スピーカー・アセンブリーを取り付ける際には、下の図に示すようにケーブルを配線してください。



1160 LCD ユニットおよびベース・カバー・アセンブリー

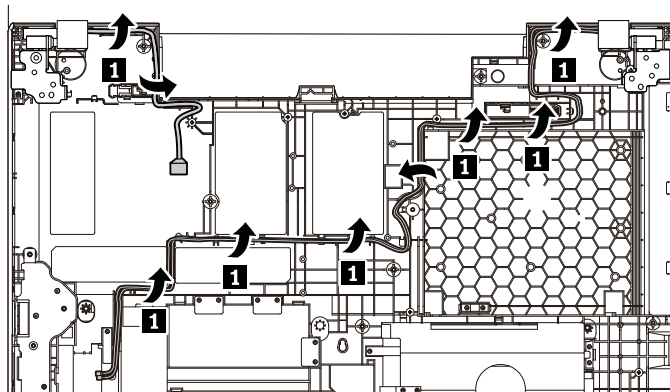
作業のために、次の FRU を次の順序で取り外します。

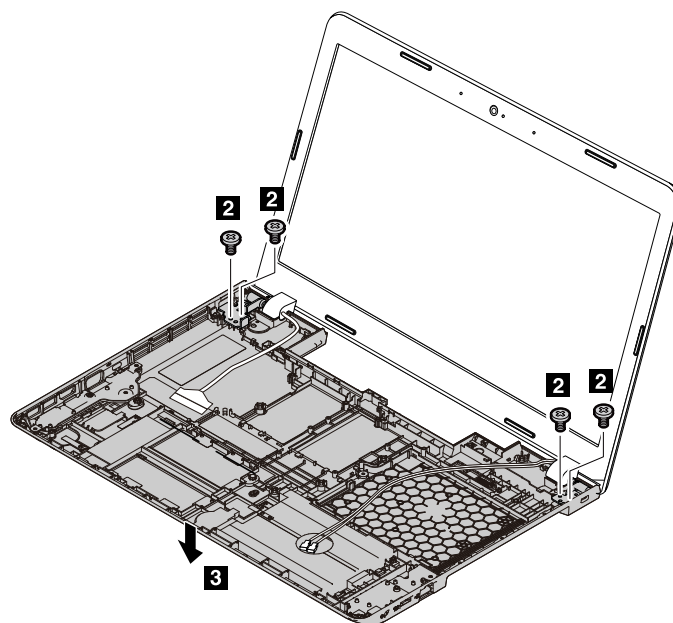
- 72 ページの「1010 バッテリー・パック」
- 72 ページの「1020 下部カバー」
- 73 ページの「1030 M.2 ソリッド・ステート・ドライブ」
- 74 ページの「1040 光学式ドライブまたは光学式ドライブ・ベイ・ベゼル」
- 77 ページの「1060 ハードディスク・ドライブ・アセンブリーまたはソリッド・ステート・ドライブ・アセンブリー」
- 78 ページの「1070 ワイヤレス LAN カード」
- 79 ページの「1080 コイン型電池」
- 80 ページの「1090 キーボード」
- 82 ページの「1110 キーボード・ベゼル・アセンブリー」
- 85 ページの「1120 システム・ボードおよびサーマル・ファン」
- 91 ページの「1130 I/O ボード (ケーブル付き)」

LCD ユニットおよびベース・カバー・アセンブリーの取り外し手順

注：実際に保守を行っているコンピューターは、次の図と異なる場合があります。

ステップ **1** で、LCD ケーブルとワイヤレス・アンテナ・ケーブルをケーブル・ガイドから取り外します。





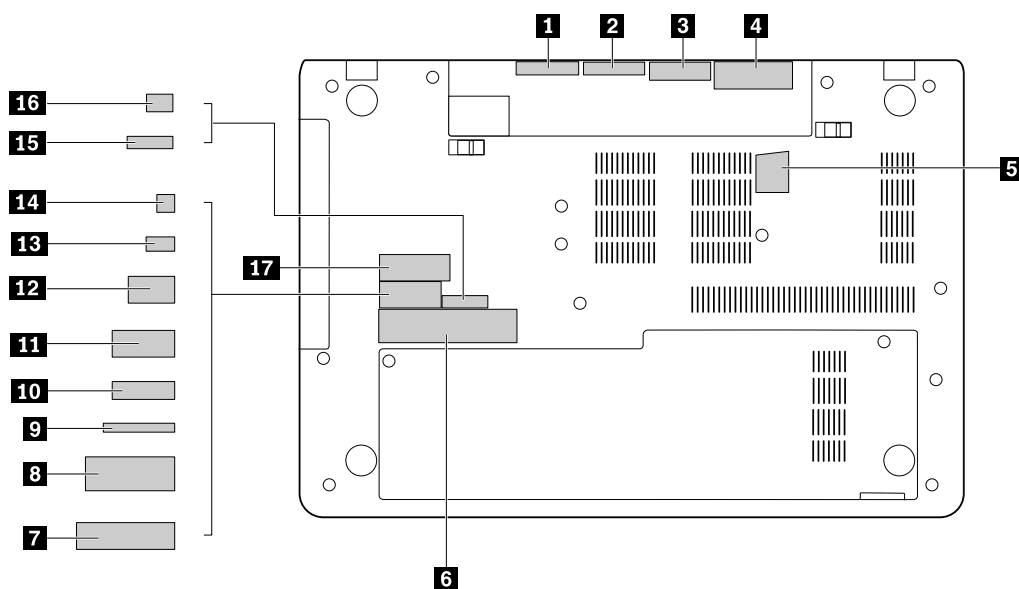
ステップ	ねじ (数量)	色	トルク
2	M 2.5 × 4 mm、ウェハー頭、ナイロン被覆 (4)	銀色	0.392 Nm (4 kgf-cm)

ベース・カバー・アセンブリーへのラベルの貼り付け

注：国または地域によって、ラベルは、次に示す図のいずれとも若干異なる場合があります。

新しいベース・カバー FRU は、数種類のラベルが入っているキットと共に出荷されます。ベース・カバーを交換するとき、そのラベルを貼り付けます。新しいベース・カバーに付属していないラベルについては、古いベース・カバーからはがして、新しいベース・カバーに貼り付けてください。

次の図は、Windows 7 および Windows 10 ベースのコンピューター・モデルの各ラベルの位置を示しています。



交換する部品に Windows Certificate of Authentication (COA) ラベル **4** が貼付されている場合は、ラベルが貼付されている状態で古い部品をお客様に返却してください。または、コンピューターにラベルが貼付されていたことと、そのラベルに記載されていた部品番号、シリアル番号、プロダクト・キーについて、お客様に文書で通知してください。

ベース・カバーを交換するときは、FCC ラベル **2** とシリアル番号ラベル **1** を貼り付けてください。

次の表に示すラベルについては、古いベース・カバーからはがして、新しいベース・カバーに貼り付けてください。

3 GEO ラベル	4 Windows COA ラベル
5 GML ラベル	6 定格および情報ラベル
7 インドネシア定格ラベル	8 イスラエル ホモロゲーション・ラベル
9 アルゼンチン向けラベル	10 KCC 安全ラベル
11 中国向け専用 GEO ラベル	12 ブラジル Anatel (電気通信庁) ラベル
13 ICASA システム・ラベル	14 マレーシア SLP ラベル
15 CECP ラベル	16 インドネシア POSTEL (観光郵政電気通信省・郵電総局) ラベル
17 アルゼンチン向けアダプター・ラベル	

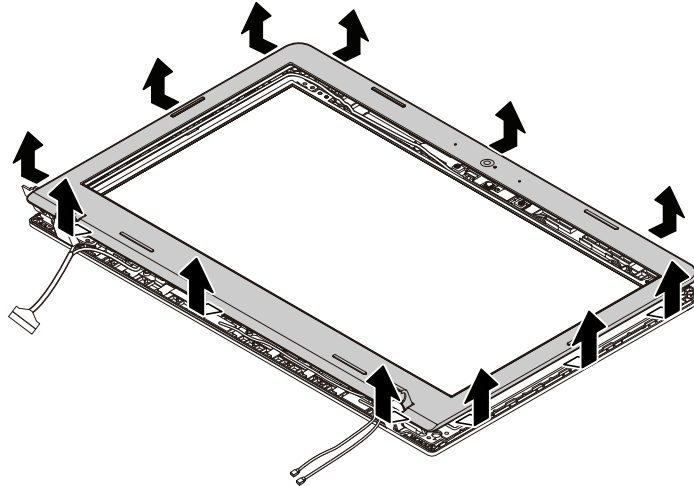
取り外したカバーに 2 枚の FCC ラベルが付いている場合は、両方のラベルを新しいベース・カバーに貼り付けてください。

2010 LCD ベゼル

作業のために、次の FRU を次の順序で取り外します。

- 72 ページの「1010 バッテリー・パック」
- 72 ページの「1020 下部カバー」
- 73 ページの「1030 M.2 ソリッド・ステート・ドライブ」
- 74 ページの「1040 光学式ドライブまたは光学式ドライブ・ベイ・ベゼル」
- 77 ページの「1060 ハードディスク・ドライブ・アセンブリーまたはソリッド・ステート・ドライブ・アセンブリー」
- 78 ページの「1070 ワイヤレス LAN カード」
- 79 ページの「1080 コイン型電池」
- 80 ページの「1090 キーボード」
- 82 ページの「1110 キーボード・ベゼル・アセンブリー」
- 85 ページの「1120 システム・ボードおよびサーマル・ファン」
- 91 ページの「1130 I/O ボード (ケーブル付き)」
- 93 ページの「1140 電源ボタン・ボード (ケーブル付き)」
- 95 ページの「1160 LCD ユニットおよびベース・カバー・アセンブリー」

LCD ベゼルの取り外し手順



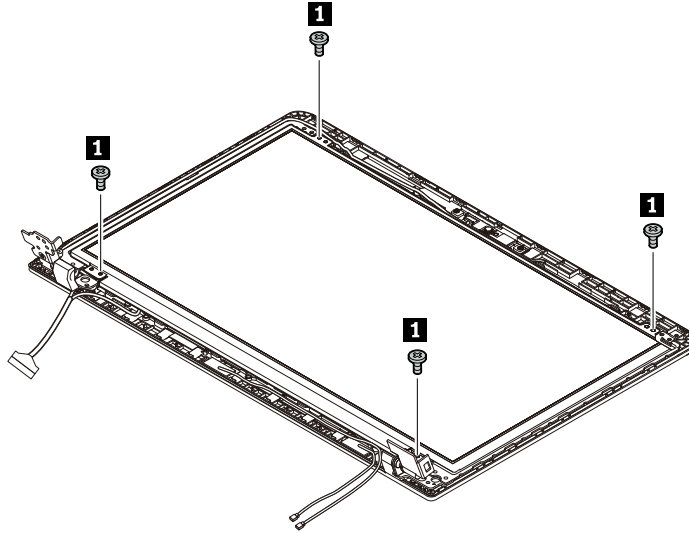
取り付け時の注意: すべてのラッチがしっかりと接続されていることを確認してください。

2020 LCD パネル

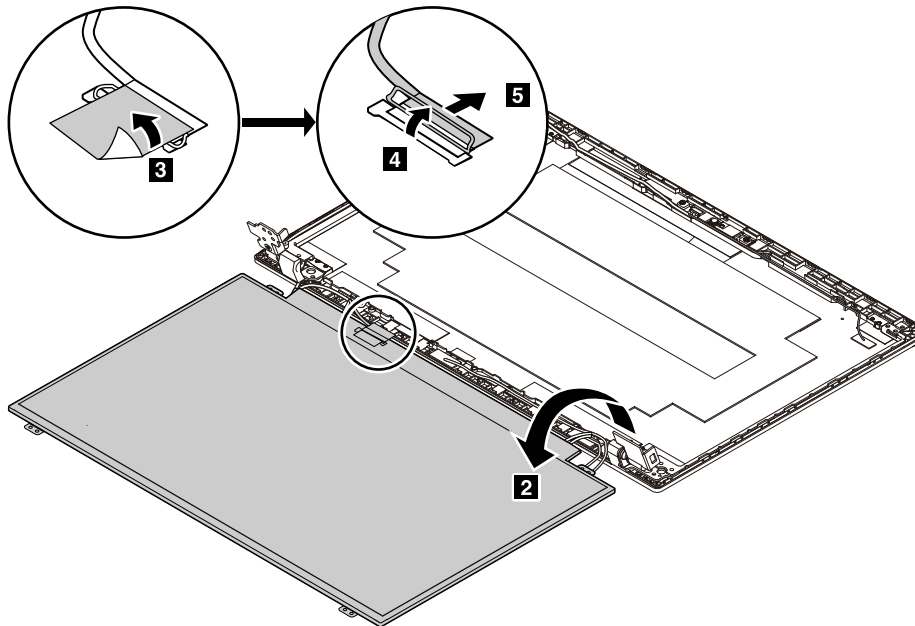
作業のために、次の FRU を次の順序で取り外します。

- 72 ページの「1010 バッテリー・パック」
- 72 ページの「1020 下部カバー」
- 73 ページの「1030 M.2 ソリッド・ステート・ドライブ」
- 74 ページの「1040 光学式ドライブまたは光学式ドライブ・ベイ・ベゼル」
- 77 ページの「1060 ハードディスク・ドライブ・アセンブリーまたはソリッド・ステート・ドライブ・アセンブリー」
- 78 ページの「1070 ワイヤレス LAN カード」
- 79 ページの「1080 コイン型電池」
- 80 ページの「1090 キーボード」
- 82 ページの「1110 キーボード・ベゼル・アセンブリー」
- 85 ページの「1120 システム・ボードおよびサーマル・ファン」
- 91 ページの「1130 I/O ボード (ケーブル付き)」
- 93 ページの「1140 電源ボタン・ボード (ケーブル付き)」
- 95 ページの「1160 LCD ユニットおよびベース・カバー・アセンブリー」
- 97 ページの「2010 LCD ベゼル」

LCD パネルの取り外し手順



ステップ	ねじ (数量)	色	トルク
1	M1.98 × 3 mm、ウェハー頭、ナイロン被覆、小頭 (4)	銀色	0.294 Nm (3 kgf-cm)



取り付け時の注意: LCD コネクターがしっかりと接続されていることを確認してください。

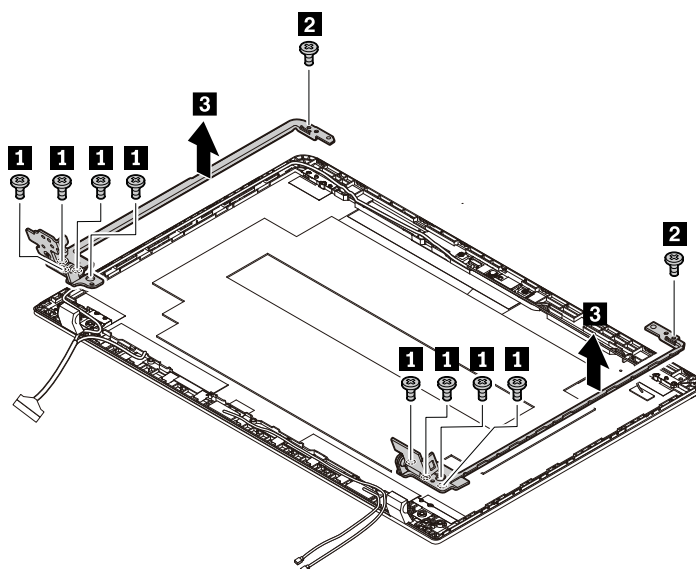
2030 LCD ヒンジ

作業のために、次の FRU を次の順序で取り外します。

- 72 ページの 「1010 バッテリー・パック」
- 72 ページの 「1020 下部カバー」
- 73 ページの 「1030 M.2 ソリッド・ステート・ドライブ」
- 74 ページの 「1040 光学式ドライブまたは光学式ドライブ・ベイ・ベゼル」

- 77 ページの「1060 ハードディスク・ドライブ・アセンブリーまたはソリッド・ステート・ドライブ・アセンブリー」
- 78 ページの「1070 ワイヤレス LAN カード」
- 79 ページの「1080 コイン型電池」
- 80 ページの「1090 キーボード」
- 82 ページの「1110 キーボード・ベゼル・アセンブリー」
- 85 ページの「1120 システム・ボードおよびサーマル・ファン」
- 91 ページの「1130 I/O ボード (ケーブル付き)」
- 93 ページの「1140 電源ボタン・ボード (ケーブル付き)」
- 95 ページの「1160 LCD ユニットおよびベース・カバー・アセンブリー」
- 97 ページの「2010 LCD ベゼル」

LCD ヒンジの取り外し手順



ステップ	ねじ (数量)	色	トルク
1	M2.5 × 2.5 mm、ウェハー頭、ナイロン被覆 (8)	黒	0.392 Nm (4 kgf-cm)
2	M1.98 × 3 mm、ウェハー頭、ナイロン被覆 (2)	銀色	0.392 Nm (4 kgf-cm)

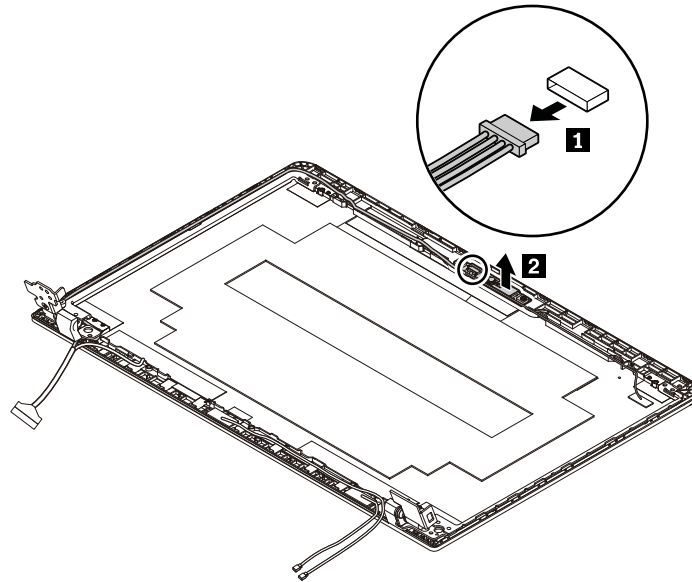
2040 カメラ/マイクロホン・モジュール

作業のために、次の FRU を次の順序で取り外します。

- 72 ページの「1010 バッテリー・パック」
- 72 ページの「1020 下部カバー」
- 73 ページの「1030 M.2 ソリッド・ステート・ドライブ」
- 74 ページの「1040 光学式ドライブまたは光学式ドライブ・ベイ・ベゼル」
- 77 ページの「1060 ハードディスク・ドライブ・アセンブリーまたはソリッド・ステート・ドライブ・アセンブリー」
- 78 ページの「1070 ワイヤレス LAN カード」
- 79 ページの「1080 コイン型電池」
- 80 ページの「1090 キーボード」
- 82 ページの「1110 キーボード・ベゼル・アセンブリー」
- 85 ページの「1120 システム・ボードおよびサーマル・ファン」
- 91 ページの「1130 I/O ボード (ケーブル付き)」
- 93 ページの「1140 電源ボタン・ボード (ケーブル付き)」

- 95 ページの「1160 LCD ユニットおよびベース・カバー・アセンブリー」
- 97 ページの「2010 LCD ベゼル」
- 98 ページの「2020 LCD パネル」

カメラ/マイクロホン・モジュールの取り外し手順



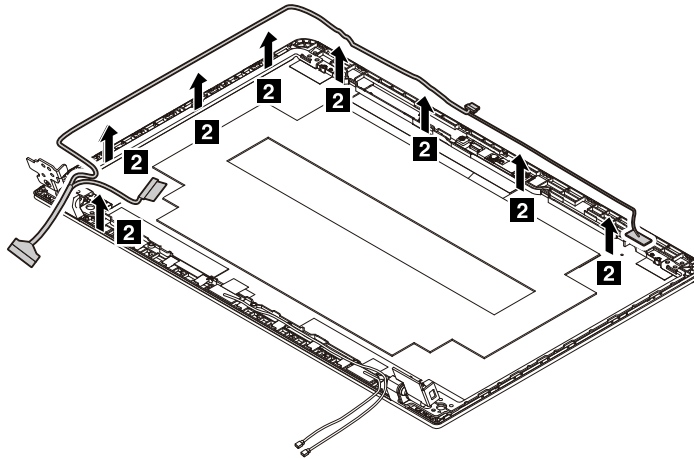
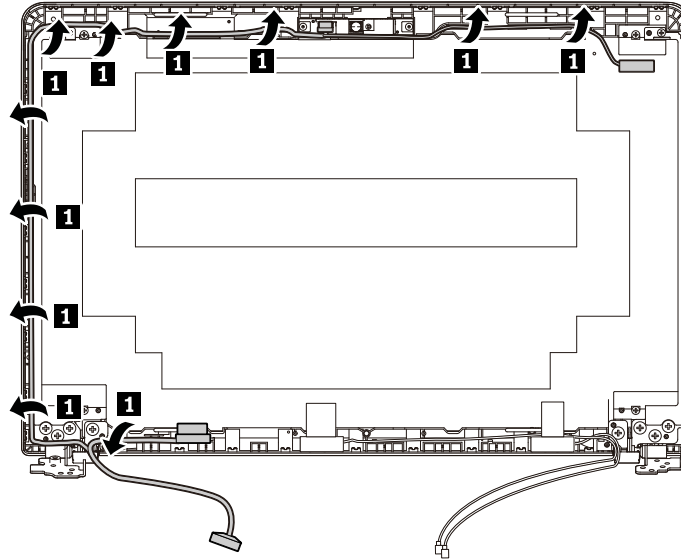
取り付け時の注意: コネクタがしっかりと接続されていることを確認してください。

2050 LCD ケーブル

作業のために、次の FRU を次の順序で取り外します。

- 72 ページの「1010 バッテリー・パック」
- 72 ページの「1020 下部カバー」
- 73 ページの「1030 M.2 ソリッド・ステート・ドライブ」
- 74 ページの「1040 光学式ドライブまたは光学式ドライブ・ベイ・ベゼル」
- 77 ページの「1060 ハードディスク・ドライブ・アセンブリーまたはソリッド・ステート・ドライブ・アセンブリー」
- 78 ページの「1070 ワイヤレス LAN カード」
- 79 ページの「1080 コイン型電池」
- 80 ページの「1090 キーボード」
- 82 ページの「1110 キーボード・ベゼル・アセンブリー」
- 85 ページの「1120 システム・ボードおよびサーマル・ファン」
- 91 ページの「1130 I/O ボード (ケーブル付き)」
- 93 ページの「1140 電源ボタン・ボード (ケーブル付き)」
- 95 ページの「1160 LCD ユニットおよびベース・カバー・アセンブリー」
- 97 ページの「2010 LCD ベゼル」
- 98 ページの「2020 LCD パネル」

LCD ケーブルの取り外し手順



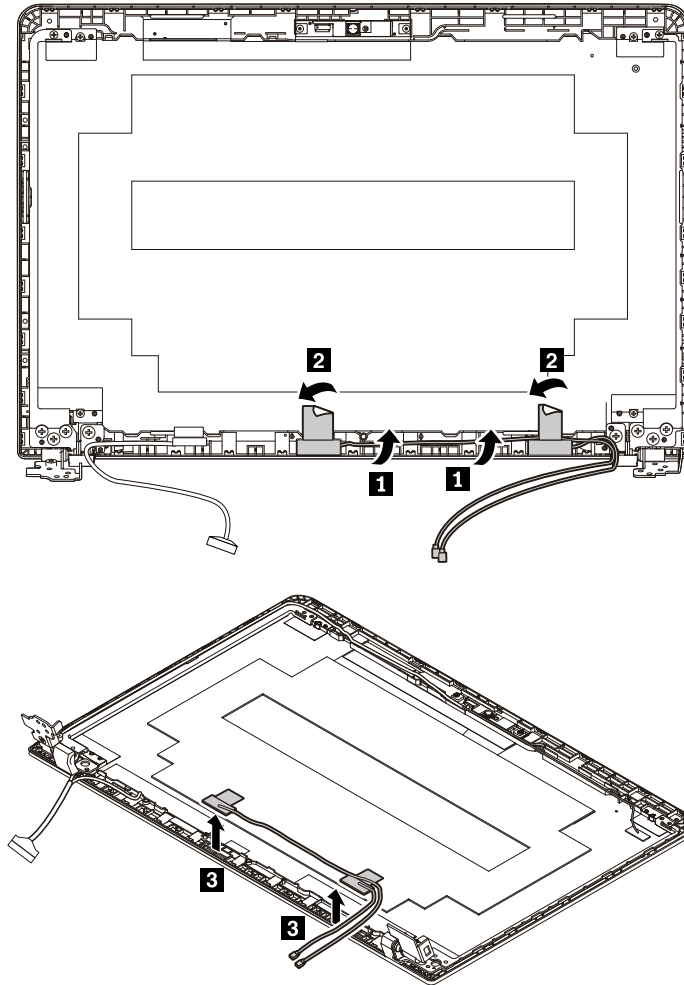
2060 ワイヤレス LAN アセンブリーおよび LCD カバー・アセンブリー

作業のために、次の FRU を次の順序で取り外します。

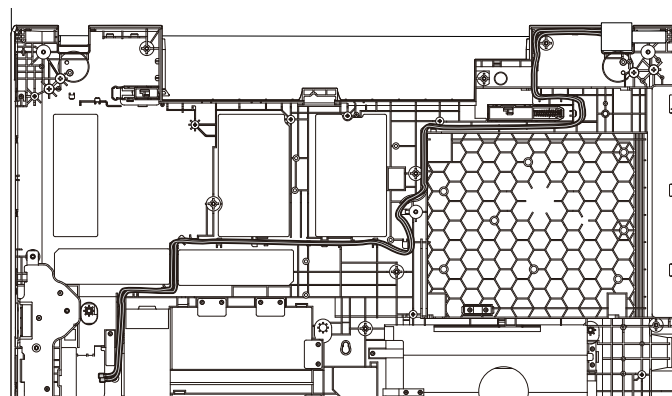
- 72 ページの「1010 バッテリー・バック」
- 72 ページの「1020 下部カバー」
- 73 ページの「1030 M.2 ソリッド・ステート・ドライブ」
- 74 ページの「1040 光学式ドライブまたは光学式ドライブ・ベイ・ベゼル」
- 77 ページの「1060 ハードディスク・ドライブ・アセンブリーまたはソリッド・ステート・ドライブ・アセンブリー」
- 78 ページの「1070 ワイヤレス LAN カード」
- 79 ページの「1080 コイン型電池」
- 80 ページの「1090 キーボード」
- 82 ページの「1110 キーボード・ベゼル・アセンブリー」
- 85 ページの「1120 システム・ボードおよびサーマル・ファン」
- 91 ページの「1130 I/O ボード (ケーブル付き)」
- 93 ページの「1140 電源ボタン・ボード (ケーブル付き)」
- 95 ページの「1160 LCD ユニットおよびベース・カバー・アセンブリー」

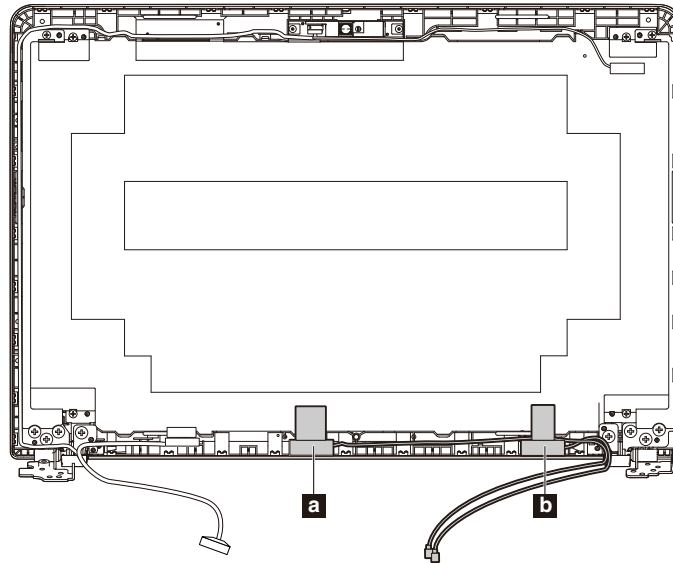
- 97 ページの 「2010 LCD ベゼル」
- 98 ページの 「2020 LCD パネル」

ワイヤレス LAN アンテナ・アセンブリおよび LCD カバー・アセンブリーの取り外し手順
アンテナ・ケーブルを、LCD カバー・アセンブリーのケーブル・ガイドから取り外します。



注意：ケーブルを配線する際、ケーブルに張力が加わっていないことを確認してください。張力によって、ケーブルがケーブル・ガイドで傷ついたり、ワイヤーが切れたりする可能性があります。





アンテナ位置

- a** ワイヤレス LAN 補助アンテナ (黒色)
- b** ワイヤレス LAN メイン・アンテナ (灰色)

付録 A 特記事項

本書に記載の製品、サービス、または機能が日本においては提供されていない場合があります。日本で利用可能な製品、サービス、および機能については、レノボ・ジャパンの営業担当員にお尋ねください。本書で Lenovo 製品、プログラム、またはサービスに言及していても、その Lenovo 製品、プログラム、またはサービスのみが使用可能であることを意味するものではありません。これらに代えて、Lenovo の知的所有権を侵害することのない、機能的に同等の製品、プログラム、またはサービスを使用することができます。ただし、Lenovo 以外の製品とプログラムの操作またはサービスの評価および検証は、お客様の責任で行っていただきます。

Lenovo は、本書に記載されている内容に関して特許権 (特許出願中のものを含む) を保有している場合があります。本書の提供は、お客様にこれらの特許権について実施権を許諾することを意味するものではありません。実施権についてのお問い合わせは、書面にて下記宛先にお送りください。

*Lenovo (United States), Inc.
1009 Think Place - Building One
Morrisville, NC 27560
U.S.A.
Attention: Lenovo Director of Licensing*

Lenovo およびその直接または間接の子会社は、本書を特定物として現存するままの状態を提供し、商品性の保証、特定目的適合性の保証および法律上の瑕疵担保責任を含むすべての明示もしくは黙示の保証責任を負わないものとします。国または地域によっては、法律の強行規定により、保証責任の制限が禁じられる場合、強行規定の制限を受けるものとします。

この情報には、技術的に不適切な記述や誤植を含む場合があります。本書は定期的に見直され、必要な変更は本書の次版に組み込まれます。Lenovo は予告なしに、随時、この文書に記載されている製品またはプログラムに対して、改良または変更を行うことがあります。

本書で説明される製品は、誤動作により人的な傷害または死亡を招く可能性のある移植またはその他の生命維持アプリケーションで使用されることを意図していません。本書に記載される情報が、Lenovo 製品仕様または保証に影響を与える、またはこれらを変更することはありません。本書におけるいかなる記述も、Lenovo あるいは第三者の知的所有権に基づく明示または黙示の使用許諾と補償を意味するものではありません。本書に記載されるすべての情報は、特定の環境において得られたものであり、例として提示されます。他の操作環境で得られた結果は、異なる可能性があります。

Lenovo は、お客様が提供するいかなる情報も、お客様に対してなんら義務も負うことのない、自ら適切と信ずる方法で、使用もしくは配布することができるものとします。

本書において Lenovo 以外の Web サイトに言及している場合がありますが、便宜のため記載しただけであり、決してそれらの Web サイトを推奨するものではありません。それらの Web サイトにある資料は、この Lenovo 製品の資料の一部ではありません。それらの Web サイトは、お客様の責任でご使用ください。

この文書に含まれるいかなるパフォーマンス・データも、管理環境下で決定されたものです。そのため、他の操作環境で得られた結果は、異なる可能性があります。一部の測定が、開発レベルのシステムで行われた可能性があります。その測定値が、一般に利用可能なシステムのものと同じである保証はありません。さらに、一部の測定値が、推定値である可能性があります。実際の結果は、異なる可能性があります。お客様は、お客様の特定の環境に適したデータを確かめる必要があります。

電磁波放出の注記

クラス B デジタル・デバイスの電子放出に関する情報については、「ユーザー・ガイド」の該当する箇所を参照してください。

EU contact: Lenovo, Einsteinova 21, 851 01 Bratislava, Slovakia



商標

以下は、Lenovo の米国およびその他の国における商標です。

Lenovo
Lenovo ロゴ
ThinkPad
ThinkPad ロゴ
TrackPoint
Ultrabay

Cortana、Microsoft、Windows、および Windows Server は Microsoft グループの商標です。

Intel は、Intel Corporation または子会社の米国およびその他の国における商標または登録商標です。

HDMI および HDMI (ハイディフィニション・マルチメディア・インターフェース) という用語は、米国およびその他の国の HDMI Licensing LLC の商標または登録商標です。

他の会社名、製品名およびサービス名等はそれぞれ各社の商標です。

付録 B 略語頭字語表

次の表は、本書で使用されている可能性のある略語と頭字語を示したものです。

略語	用語
3G	第3世代のモバイル通信テクノロジー
BGA	ボール・グリッド・アレイ
BIOS	基本入出力システム
CMOS	相補型金属酸化膜半導体
COA	認証証明書
CRC	巡回冗長検査
CRT	ブラウン管
CRU	お客様での取替え可能部品
CTO	受注構成
EAIA	拡張資産情報領域
ECA	設計変更発表
EEPROM	電氣的消去可能プログラム式読み取り専用メモリー
EFI	拡張ファームウェア・インターフェース
EPO	緊急電源オフ
ESD	静電気放電
EU	ヨーロッパ連合
FCC	連邦通信委員会
FRU	現場作業員取替え可能部品
GAV	一般発表変形
GPU	グラフィックス・プロセッシング・ユニット
HDD	ハードディスク・ドライブ
HDMI	ハイデフィニション・マルチメディア・インターフェース
IC	集積回路
ICCID	集積回路カード ID
ISO	国際標準化機構
LAN	ローカル・エリア・ネットワーク
LCD	液晶ディスプレイ
MAC	メディア・アクセス制御
MT	マシン・タイプ
MTM	マシン・タイプとモデル
PC	パーソナル・コンピューター
PCH	プラットフォーム・コントローラー・ハブ

略語	用語
POST	電源投入時自己診断
RAM	ランダム・アクセス・メモリー
RF	無線周波数
RFID	無線周波数による識別
RI	呼び出し通知
RJ	モジュラー・ジャック
SATA	シリアル・アドバンスド・テクノロジー・アタッチメント
SIM	加入者識別モジュール
SVP	スーパーバイザー・パスワード
TFT	薄膜トランジスター
UEFI	Unified Extensible Firmware Interface
USB	ユニバーサル・シリアル・バス
UUID	世界固有識別子
VGA	ビデオ・グラフィックス配列
VRAM	ビデオ・ランダム・アクセス・メモリー
WAN	ワイド・エリア・ネットワーク



部品番号: SP40J47708_03_J

Printed in China

(1P) P/N: SP40J47708_03_J

