

**ThinkPad®**

Uživatelská příručka pro počítače ThinkPad  
E570, E570c a E575

**ThinkPad**

**Lenovo™**

**Poznámka:** Před použitím těchto informací a produktu, který popisují, si nezapomeňte přečíst následující informace:

- *Bezpečnostní pokyny a informace o záruce a nastavení*
- „Důležité bezpečnostní instrukce“ na stránce v

Aktuální dokumenty *Bezpečnostní pokyny a informace o záruce a nastavení* a *Regulatory Notice* jsou k dispozici na webových stránkách podpory Lenovo na adrese:

<http://www.lenovo.com/support>

**Páté vydání (září 2017)**

© Copyright Lenovo 2016, 2017.

UPOZORNĚNÍ NA OMEZENÁ PRÁVA: Pokud jsou data nebo software dodávány v souladu se smlouvou General Services Administration „GSA“, pak používání, rozmnožování nebo zpřístupňování jsou předmětem omezení uvedených ve smlouvě č. GS-35F-05925.

# Obsah

<b>Důležité bezpečnostní instrukce . . . . v</b>	
Toto čtete nejdříve . . . . . v	
Důležité informace o použití vašeho počítače . . . v	
Stavy, které vyžadují okamžitou akci . . . . .vii	
Servis a upgrady . . . . .viii	
Napájecí šňůry a napájecí zdroje . . . . .ix	
Prodlužovací kabely a podobná zařízení . . . . .ix	
Zástrčky a zásuvky . . . . .x	
Prohlášení k napájecímu zdroji . . . . .x	
Externí zařízení . . . . .x	
Všeobecná poznámka k baterii . . . . .xi	
Upozornění týkající se výměnné dobíjecí baterie . . . . .xi	
Poznámka k nedobíjitelné knoflíkové baterii . . . .xii	
Teplo a větrání produktu . . . . .xiii	
Bezpečnostní instrukce týkající se elektrického proudu . . . . .xiv	
Informace o bezpečnosti při používání laserových výrobků . . . . .xv	
Poznámka týkající se obrazovky LCD . . . . .xv	
Použití sluchátek . . . . .xv	
Upozornění na plastový sáček . . . . .xvi	
Upozornění na skleněné části . . . . .xvi	
<b>Kapitola 1. Přehled produktu . . . . . 1</b>	
Ovládací prvky, konektory a kontrolky počítače . . . 1	
Pohled zepředu . . . . . 1	
Pohled z pravé strany . . . . . 2	
Pohled z levé strany . . . . . 4	
Pohled zesponu . . . . . 5	
Kontrolky stavu . . . . . 6	
Důležité štítky s informacemi o produktu . . . . . 7	
Štítek s modelem a typem zařízení . . . . . 7	
Štítek s číslem certifikace IC a FCC ID. . . . . 7	
Štítky operačních systémů Windows . . . . . 8	
Vlastnosti počítače . . . . . 9	
Specifikace počítače . . . . . 10	
Provozní prostředí . . . . . 10	
Programy od společnosti Lenovo . . . . . 11	
Přístup k programům Lenovo . . . . . 11	
Úvod do programů od společnosti Lenovo . . . . . 11	
<b>Kapitola 2. Použití počítače. . . . . 15</b>	
Registrace počítače . . . . . 15	
Časté dotazy. . . . . 15	
Získání nápovědy k operačnímu systému Windows . . . . . 16	
Použití speciálních kláves . . . . . 16	
Použití polohovacího zařízení ThinkPad . . . . . 19	
Přehled polohovacího zařízení ThinkPad. . . . 19	
Použití polohovacího zařízení TrackPoint . . . 19	
Použití dotykové plošky . . . . . 20	
Použití dotykových gest na dotykové plošce. . . . . 21	
Přizpůsobení polohovacího zařízení ThinkPad . . . . . 22	
Výměna čepičky polohovacího kolíku . . . . . 22	
Řízení spotřeby. . . . . 23	
Použití napájecího adaptéru. . . . . 23	
Používání baterie . . . . . 23	
Správa energie baterie . . . . . 25	
Režimy úspory energie. . . . . 25	
Kabelové připojení k síti Ethernet . . . . . 26	
Použití bezdrátového připojení k síti LAN . . . . 26	
Bezdrátová připojení. . . . . 27	
Použití připojení Bluetooth . . . . . 27	
Používání režimu V letadle . . . . . 27	
Používání funkcí grafických karet NVIDIA Optimus. . . . . 28	
Použití funkcí zvuku. . . . . 28	
Použití kamery . . . . . 28	
Použití optické jednotky . . . . . 29	
Použití paměťové karty . . . . . 29	
Použití externího displeje. . . . . 30	
Cestování s vaším počítačem. . . . . 32	
<b>Kapitola 3. Rozšíření funkcí počítače . . . . . 33</b>	
Zjišťování možností ThinkPad . . . . . 33	
ThinkPad USB-C Dock . . . . . 33	
Příprava dokovací stanice ThinkPad USB-C Dock k provozu . . . . . 33	
Přehled dokovací stanice ThinkPad USB-C Dock . . . . . 34	
<b>Kapitola 4. Informace o usnadnění, ergonomii a údržbě . . . 37</b>	
Informace o usnadnění . . . . . 37	
Informace o ergonomii. . . . . 39	
Čištění a údržba . . . . . 40	
<b>Kapitola 5. Bezpečnost . . . . . 43</b>	
Používání hesel. . . . . 43	

Úvod do tematiky hesel . . . . .	43
Nastavení, změna nebo odebrání hesla . . . . .	44
Zabezpečení pevného disku . . . . .	45
Nastavení bezpečnostního čipu . . . . .	45
Použití snímače otisku prstu . . . . .	46
Smazání dat z úložné jednotky . . . . .	47
Použití bran Firewall. . . . .	48
Ochrana dat před viry. . . . .	48

## **Kapitola 6. Pokročilá konfigurace . . . . . 49**

Instalace nového operačního systému . . . . .	49
Instalace operačního systému Windows 7. . . . .	49
Instalace operačního systému Windows 10 . . . . .	50
Instalace ovladačů zařízení . . . . .	51
Používání programu ThinkPad Setup . . . . .	52
Konfigurace programu ThinkPad Setup . . . . .	52
Změna spouštěcí sekvence . . . . .	53
Aktualizace systému UEFI BIOS . . . . .	54
Nabídka BIOS . . . . .	54
Použití správy systému . . . . .	64

## **Kapitola 7. Řešení problémů s počítačem . . . . . 67**

Obecné rady, jak předcházet problémům . . . . .	67
Řešení problémů . . . . .	67
Diagnostika problémů . . . . .	67
Počítač neodpovídá . . . . .	69
Rozlitií tekutiny na klávesnici . . . . .	69
Chybové zprávy. . . . .	70
Chyby hlášené pomocí zvukových signálů . . . . .	71
Problémy s paměťovými moduly . . . . .	72
Problémy se sítí Ethernet. . . . .	72
Problém s bezdrátovou sítí LAN. . . . .	73
Problém s technologií Bluetooth . . . . .	73
Problémy s polohovacím zařízením ThinkPad . . . . .	74
Problémy s klávesnicí . . . . .	74
Problémy s obrazovkou počítače . . . . .	75
Problémy s externím monitorem . . . . .	77
Problémy se zvukem . . . . .	78
Problémy se snímačem otisku prstu . . . . .	80
Problémy s baterií. . . . .	80
Problém s napájecím adaptérem. . . . .	80
Problémy s napájením . . . . .	81
Problém s hlavním vypínačem. . . . .	81
Problémy se spouštěním . . . . .	81
Problémy se spánkovým režimem a režimem hibernace . . . . .	82

Problémy s diskovou jednotkou . . . . .	83
Problém s jednotkou SSD . . . . .	83
Problém se softwarem . . . . .	83
Problém s USB. . . . .	84

## **Kapitola 8. Informace o obnovení . . . . . 85**

Informace o obnovení operačního systému Windows 7 . . . . .	85
Vytvoření a použití média pro obnovu . . . . .	85
Opětovná instalace předinstalovaných programů a ovladačů zařízení . . . . .	86
Informace o obnovení operačního systému Windows 10 . . . . .	87
Resetování počítače . . . . .	87
Použití pokročilých možností spuštění . . . . .	87
Obnova operačního systému, pokud se systém Windows 10 nepodaří spustit. . . . .	88
Vytvoření a použití jednotky USB pro obnovení. . . . .	88

## **Kapitola 9. Výměna zařízení. . . . . 91**

Jak zabránit výboji statické elektřiny . . . . .	91
Výměna výměnné baterie . . . . .	91
Výměna klávesnice . . . . .	93
Výměna spodního krytu . . . . .	97
Výměna optické jednotky . . . . .	98
Výměna paměťového modulu . . . . .	99
Výměna interní úložné jednotky . . . . .	101
Výměna jednotky M.2 SSD. . . . .	103
Výměna knoflíkové baterie . . . . .	105

## **Kapitola 10. Získání podpory . . . . . 107**

Jak získat podporu a servis . . . . .	107
Než budete kontaktovat Lenovo . . . . .	107
Použití diagnostických programů. . . . .	108
Webová stránka podpory Lenovo . . . . .	108
Volání Lenovo . . . . .	108
Zakoupení dalších služeb . . . . .	109

## **Dodatek A. Předpisy. . . . . 111**

Informace o certifikaci . . . . .	111
Informace o bezdrátovém rozhraní. . . . .	111
Spolupráce bezdrátových zařízení . . . . .	111
Uživatelské prostředí a vaše zdraví . . . . .	111
Umístění bezdrátových antén UltraConnect . . . . .	112
Informace o shodě vypínače bezdrátové sítě . . . . .	112
Nalezení předpisů ohledně bezdrátové sítě . . . . .	113
Upozornění týkající se klasifikace při exportu . . . . .	113

Upozornění na elektronické vyzařování . . . . .	113	Důležité informace týkající se likvidace odpadu z elektrických a elektronických zařízení (OEEZ) . . .	117
Prohlášení o shodě s FCC (Federal Communications Commission). . . . .	113	Japonská prohlášení o recyklaci. . . . .	118
Průmyslová vyhláška Kanady o shodě s emisní třídou B . . . . .	114	Informace o recyklaci odpadů pro Brazílii. . . . .	119
Shoda se směrnicemi Evropské unie . . . . .	114	Informace o recyklaci baterií pro Evropskou unii. . . . .	119
Německá vyhláška o shodě s emisní třídou B. . . . .	114	Informace o recyklaci baterií pro Tchaj-wan. . . . .	120
Japonská vyhláška VCCI o shodě s emisní třídou B . . . . .	115	Informace o recyklaci baterií pro Spojené státy a Kanadu . . . . .	120
Japonské prohlášení o shodě pro výrobky, které se zapojují do sítě s jmenovitým proudem do 20 A na fázi . . . . .	115	Informace o recyklaci odpadů pro Čínu . . . . .	120
Japonské oznámení k napájecímu kabelu. . . . .	115	<b>Dodatek C. Směrnice o omezení nebezpečných látek (RoHS) . . . . .</b>	<b>121</b>
Informace o službách k produktům Lenovo na Tchaj-wanu . . . . .	115	<b>Dodatek D. Informace o modelu ENERGY STAR . . . . .</b>	<b>125</b>
Eurasijská známka prohlášení o shodě . . . . .	115	<b>Dodatek E. Upozornění . . . . .</b>	<b>127</b>
Audio oznámení pro Brazílii . . . . .	115	<b>Dodatek F. Ochranné známky . . . . .</b>	<b>129</b>
<b>Dodatek B. OEEZ a prohlášení o recyklaci . . . . .</b>	<b>117</b>		
Obecné informace o recyklaci odpadů . . . . .	117		



---

## Důležité bezpečnostní instrukce

**Poznámka:** Nejdříve si přečtěte důležité bezpečnostní informace.

---

### Toto čtete nejdříve

Tyto informace vám pomohou bezpečně používat váš notebook. Uschovejte si dokumentaci dodanou s počítačem a postupujte v souladu s ní. Informace v tomto dokumentu nemění podmínky, za kterých jste počítač zakoupili ani podmínky omezené záruky. Další informace naleznete v části „Informace o záruce“ v příručce *Bezpečnostní pokyny a informace o záruce a nastavení* dodané s vaším počítačem.

Bezpečnost zákazníků je důležitá. Naše výrobky jsou navrženy tak, aby byly bezpečné a účinné. Osobní počítače jsou však elektronická zařízení. Napájecí kabely, napájecí adaptéry a další součásti mohou způsobit nebezpečné situace vedoucí k úrazu nebo poškození majetku, zvláště jsou-li používány nesprávným způsobem. Toto nebezpečí snížíte tím, že budete postupovat podle návodu k produktu, že budete dodržovat pokyny uvedené na produktu a v dokumentaci a že si pečlivě přečtete informace v tomto dokumentu. Dodržováním pokynů uvedených v tomto dokumentu a v dokumentaci k produktu se budete chránit před nebezpečím a vytvoříte bezpečnější pracovní prostředí u počítače.

**Poznámka:** Tyto instrukce obsahují odkazy na napájecí adaptéry a baterie. Kromě přenosných počítačů v provedení notebook jsou některé produkty (jako reproduktory a monitory) dodávány s externími napájecími adaptéry. Máte-li takový produkt, tyto informace platí i pro něj. Počítače obsahují vnitřní baterii velikosti mince, která poskytuje napájení pro systémové hodiny i v době, kdy počítač není připojen k napájení, takže se bezpečnostní instrukce pro baterie vztahují na všechny počítače.

---

### Důležité informace o použití vašeho počítače

Postupujte podle níže uvedených důležitých rad, které vám pomohou řádně zacházet s vaším počítačem. Nebudete-li postupovat podle nich, může to vést k nepříjemnostem či zraněním nebo počítač může selhat.

#### Ochrana osob před teplem generovaným počítačem.



Když je počítač zapnutý nebo když se nabíjí baterie, může se spodní část nebo opěrky pro ruce zahřívát. Teplota, které tyto části dosáhnou, závisí na systémové aktivitě a na úrovni nabití baterie.

Dlouhodobý kontakt s tělem, dokonce i přes oděv, může být nepříjemný nebo způsobit i popáleniny.

- Vyvarujte se dlouhodobějšího kontaktu rukou, klína nebo jakékoli jiné části svého těla s některou horkou částí počítače.
- Při používání klávesnice dělejte pravidelné přestávky tak, že zvednete ruce z opěrek pro ruce.

### **Chraňte se před teplem generovaným napájecím adaptérem.**



Je-li napájecí adaptér připojený k zásuvce a k počítači, zahřívá se.

Dlouhodobý kontakt s tělem, dokonce i přes oděv, může způsobit popáleniny.

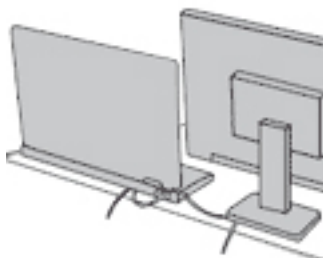
- Používaného napájecího adaptéru se nedotýkejte žádnou částí svého těla.
- Nikdy jej nepoužívejte k zahřívání svého těla.

### **Chraňte počítač před kapalinami.**



Udržujte tekutiny v dostatečné vzdálenosti od počítače, abyste zabránili kontaktu počítače s tekutinou a zamezili nebezpečí elektrického šoku.

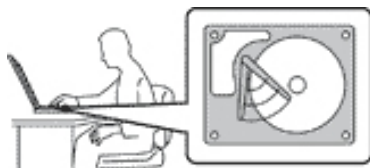
### **Chraňte kabely před poškozením.**



Násilné zacházení s kabely může mít za následek poškození kabelů.

Komunikační linky nebo kabely napájecího adaptéru, myši, klávesnice, tiskárny a dalších elektronických zařízení vedte tak, aby na ně nemohl nikdo stoupnout nebo o ně zakopnout, aby nemohlo dojít k jejich skřípnutí počítačem nebo jinými objekty nebo aby nebyly naprosto žádným způsobem vystaveny zacházení, které by mohlo ohrozit provoz počítače.

### **Ochrana počítače a dat při přemístění počítače.**



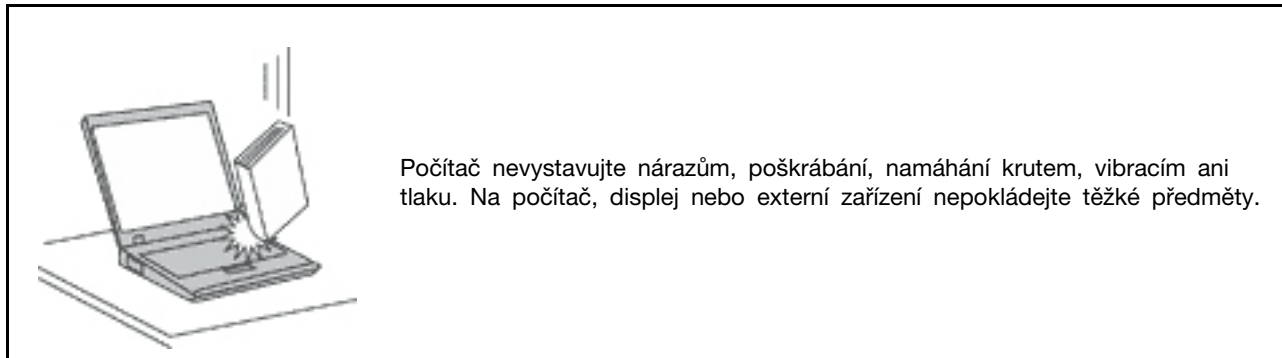
Před přesunem počítače vybaveného jednotkou pevného disku proveďte jeden z následujících kroků:

- Vypněte počítač.
- Převeďte počítač do spánkového režimu.
- Převeďte počítač do režimu hibernace.

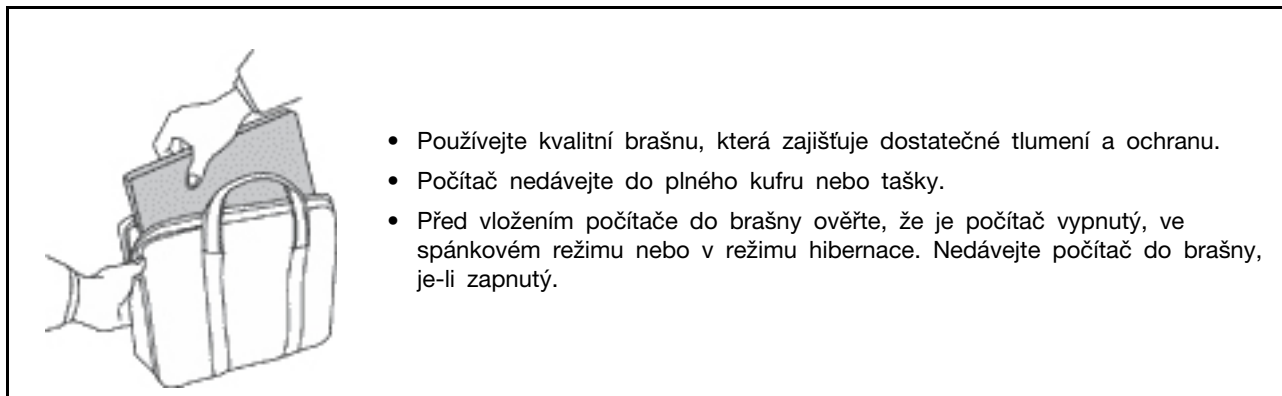
Tak předejdete poškození počítače a možné ztrátě dat.



## Opatrné zacházení s počítačem.



## Opatrné zacházení s počítačem.



## Stavy, které vyžadují okamžitou akci

K poškození produktu může dojít nesprávným používáním nebo zanedbáním údržby. Některé poškození může být natolik závažné, že by produkt neměl být používán, dokud není zkontrolován a případně opraven autorizovaným servisem.

Při zapínání věnujte výrobku, jako každému elektronickému zařízení, pozornost. Ve výjimečných případech můžete ucítit či uvidět dým nebo jiskry vyletující z ventilačních otvorů produktu. Nebo můžete uslyšet zvuk, jako je praskání nebo zasyčení. Tyto jevy mohou znamenat, že selhala vnitřní elektronická součástka tak, že neohrožuje bezpečnost. Také mohou znamenat, že došlo k nebezpečné poruše. Nepodstupujte zbytečné riziko a nepokoušejte se vyřešit situaci sami. Další asistenci vám poskytne servisní středisko. Seznam telefonních čísel servisu a podpory naleznete na webové stránce:

<http://www.lenovo.com/support/phone>

Počítač a jeho součásti často kontrolujte na známky poškození, opotřebování nebo nebezpečí. Nejsou-li všechny součásti v pořádku, výrobek nepoužívejte. Obratťe se na servisní středisko nebo na výrobce produktu pro návod, jak produkt zkontrolovat a případně opravit.

Pokud dojde k některému z výjimečných případů uvedených níže, přestaňte používat produkt a odpojte ho od zdroje napájení a telekomunikačních linek, dokud nezískáte od servisního střediska pokyny pro další postup.

- Napájecí šňůry a adaptéry, zástrčky, chrániče přepětí nebo napájecí zdroje jsou prasklé, rozbité nebo jinak poškozené.

- Znamky přehřátí, kouře, jisker nebo ohně.
- Poškození baterie (jako praskliny či promáčknutí), výtok z baterie nebo usazování cizího materiálu na baterii.
- Produkt vydává praskavý či syčivý zvuk nebo silný zápach.
- Znamky, že na počítač, napájecí kabel či napájecí adaptér byla vylita kapalina nebo upuštěn předmět.
- Počítač, napájecí šňůra nebo napájecí adaptér přišly do styku s tekutinou.
- Výrobek byl upuštěn nebo jinak poškozen.
- Produkt nefunguje normálně při dodržování návodu k použití.

**Poznámka:** Zjistíte-li u nějakého produktu (například prodlužovací šňůry) od jiného dodavatele, než je Lenovo®, některý z těchto stavů, přestaňte daný produkt používat, dokud nezískáte od zástupce dodavatele další pokyny nebo odpovídající náhradu.

---

## Servis a upgrady

Nepokoušejte se opravit produkt sami, pokud k tomu nedostanete pokyn od servisního střediska nebo z příslušné dokumentace. Opravy zadávejte pouze poskytovateli služeb, který má oprávnění k provádění oprav daného produktu.

**Poznámka:** Některé díly počítače mohou vyměnit zákazníci. Upgrady se obvykle označují jako doplňky. Náhradní díly schválené pro instalaci zákazníkem jsou označovány jako CRU (Customer Replaceable Units). Společnost Lenovo poskytuje dokumentaci s pokyny, které stanoví, kdy je pro zákazníky vhodné, aby si instalovali doplňky nebo vyměňovali jednotky CRU. Při instalaci nebo výměně dílů musíte důsledně dodržovat všechny pokyny. Stav Vypnuto indikátoru napájení nemusí nezbytně znamenat, že je v produktu nulová úroveň napětí. Před sejmutím krytů ze zařízení vybaveného napájecí šňůrou se vždy přesvědčte, že je napájení vypnuté a že je produkt odpojen od všech zdrojů napájení. S jakýmkoliv otázkami se obraťte na servisní středisko.

Ačkoliv po odpojení napájecí šňůry nejsou v počítači žádné pohyblivé díly, pro vaši bezpečnost jsou nutná následující varování.



**POZOR:**  
Nebezpečné pohyblivé díly. Nedotýkejte se prsty ani jinými částmi těla.

**POZOR:**



**Než otevřete kryt počítače, vypněte počítač a počkejte několik minut, než vychladne.**

---

## Napájecí šňůry a napájecí zdroje



### NEBEZPEČÍ

Používejte pouze napájecí kabely a adaptéry napájení dodávané výrobcem produktu.

Napájecí šňůry musí být schváleny pro bezpečný provoz. V Německu je to typ H03VV-F, 3G, 0,75 mm<sup>2</sup> nebo vyšší. V ostatních zemích použijte odpovídající vyhovující typy.

Nenamotávejte napájecí šňůru na adaptér nebo jiný předmět. Mohla by se rozedřít, prasknout nebo zohýbat. To představuje bezpečnostní riziko.

Napájecí kabely umístěte tak, aby po nich nikdo nešlapal, nezakopl o ně nebo aby je neskříply nějaké předměty.

Napájecí šňůry a adaptéry chraňte před kapalinami. Například nenechávejte napájecí šňůru nebo adaptér v blízkosti umyvadel, van, záchodů nebo podlah umývaných vodou. Kapaliny mohou způsobit zkrat, zvláště byla-li napájecí šňůra (nebo adaptér) nesprávně používána. Kapaliny mohou také způsobit postupnou korozi kontaktů napájecí šňůry nebo konektorů, která může způsobit přehřátí.

Zkontrolujte, zda jsou všechny napájecí kabely bezpečně a úplně zapojeny do zásuvek.

Nepoužívejte napájecí adaptér, který má známky koroze na kolících zástrčky pro vstup střídavého napětí nebo vykazuje známky přehřátí (například deformovaný plast) na zástrčce nebo kdekoliv na adaptéru.

Nepoužívejte napájecí kabely, jejichž kolíky na zástrčce nebo konektoru vykazují známky koroze nebo přehřátí, nebo které jsou jakýmkoliv způsobem poškozeny.

Nezakrývejte napájecí adaptér připojený do elektrické zásuvky látkovými nebo jinými objekty, aby nedošlo k přehřátí.

---

## Prodlužovací kabely a podobná zařízení

Ověřte, že prodlužovací kabely, chrániče přepětí, nepřerušitelné zdroje napájení a zásuvky odpovídají požadavkům produktu na elektrický příkon. Tato zařízení nikdy nepřetěžujte. Používáte-li napájecí lišty, nepřekračujte doporučený příkon na vstupu. S otázkami o příkonu a požadavcích na napájení se obraťte na elektrotechnika.

---

## Zástrčky a zásuvky



### NEBEZPEČÍ

Pokud zásuvka, kterou chcete použít pro vaše zařízení, vykazuje znaky poškození nebo koroze, nepoužívejte ji, dokud není opravena kvalifikovaným elektrotechnikem.

Zástrčku neohýbejte a neupravujte. Je-li zástrčka poškozena, získejte od výrobce náhradu.

Do elektrické zásuvky nezapojte kromě počítače další domácí či firemní přístroje s velkou spotřebou elektřiny, jinak nestabilní napětí může poškodit počítač, data nebo připojená zařízení.

Některé produkty mají tříkolíkovou zástrčku. Tato zástrčka se používá do uzemněných zásuvek. Tím se zvyšuje bezpečnost. Nedávejte tyto zástrčky do neuzemněných zásuvek. Není-li možné zasunout zástrčku do zásuvky, obraťte se na elektrotechnika, aby vám dodal odpovídající adaptér nebo uzemněnou zásuvku. Zásuvky nikdy nepřetěžujte. Celkový příkon systému by neměl přesáhnout 80 procent jmenovitého příkonu obvodu. S otázkami o napájení a příkonu obvodů se obraťte na elektrotechnika.

Ujistěte se, že používaná zásuvka je správně zapojena, snadno dostupná a poblíž zařízení. Napájecí kabely nenapínejte způsobem, který kabely namáhá.

Elektrická zásuvka musí mít správné hodnoty napětí a proudu pro instalovaný produkt.

Zařízení k elektrickým zásuvkám připojujte a odpojíte opatrně.

---

## Prohlášení k napájecímu zdroji



### NEBEZPEČÍ

Nikdy neodstraňujte kryt na napájecím zdroji, ani žádný díl, na kterém je následující štítek.



Uvnitř komponent, na kterých je připevněn tento štítek, je nebezpečné napětí, proud a úroveň energie. Uvnitř takových komponent nejsou žádné opravitelné díly. Máte-li podezření, že takový díl způsobuje problém, obraťte se na servisního technika.

---

## Externí zařízení

### POZOR:

Je-li počítač zapnutý, nepřipojujte ani neodpojíte žádné kabely externích zařízení, kromě kabelů rozhraní USB (Universal Serial Bus) a 1394, jinak může dojít k poškození počítače.

Chcete-li zabránit potenciálnímu poškození připojených zařízení, počkejte po vypnutí počítače alespoň 5 sekund a pak teprve externí zařízení odpojte.

---

## Všeobecná poznámka k baterii



### NEBEZPEČÍ

Baterie, které společnost Lenovo k vašemu produktu dodala, jsou testovány z hlediska kompatibility s ním a měly by být nahrazeny pouze schválenými bateriemi. Na jinou baterii než baterii doporučenou od společnosti Lenovo ani na baterii rozebranou či upravenou se nevztahuje záruka.

Nesprávné či nedovolené nakládání s baterií může způsobit její přehřátí, únik tekutiny z baterie nebo její výbuch. Abyste se vyhnuli zranění, dodržujte následující pravidla:

- Žádnou baterii neotevírejte, nerozebírejte a nepokoušejte se ji opravit.
- Baterii neprorázejte ani nedrtěte.
- Nezkratujte baterii ani ji nevystavujte vodě nebo jiným kapalinám.
- Udržujte baterii mimo dosah dětí.
- Chraňte baterii před ohněm.

Je-li baterie poškozena nebo zjistíte-li, že teče nebo že se na jejích kontaktech usazuje cizí materiál, přestaňte takovou baterii používat.

Akumulátorové baterie a výrobky je obsahující skladujte při pokojové teplotě, nabitě přibližně na 30 až 50 % kapacity. Doporučujeme baterie přibližně jednou ročně nabít, aby nedošlo k přílišnému vybití.

Nevyhazujte baterii do odpadu, který je vyvážen na skládku. Při likvidaci baterie dodržujte místní nařízení a předpisy.

---

## Upozornění týkající se výměnné dobíjecí baterie



### NEBEZPEČÍ

Baterie nabíjejte pouze podle pokynů v dokumentaci dodávané s baterií.

Nesprávná výměna baterie může vést k nebezpečí výbuchu. Baterie obsahuje malé množství škodlivých látek.

---

## Poznámka k nedobíjitelné knoflíkové baterii



### NEBEZPEČÍ

Při nesprávné výměně knoflíkové baterie hrozí nebezpečí výbuchu. Baterie obsahuje malé množství škodlivé látky.

Nezahřívejte ji na více než 100 °C.

Níže uvedené prohlášení se vztahuje na uživatele státu Kalifornie, USA.

Informace o chloristanu platné pro stát Kalifornie:

Produkty s lithiovou knoflíkovou baterií obsahující kysličník manganický mohou obsahovat chloristany.

Chloristanové materiály – může být nezbytné zvláštní zacházení. Viz <http://www.dtsc.ca.gov/hazardouswaste/perchlorate>

## Teplo a větrání produktu



### NEBEZPEČÍ

Počítače, napájecí adaptéry a další příslušenství po zapnutí a při dobíjení baterií vytvářejí teplo. Notebooky mohou vytvářet vzhledem ke své malé velikosti velké množství tepla. Vždy dodržujte tato základní pravidla:

- Když je počítač zapnutý nebo když se nabíjí baterie, může se spodní část nebo opěrky pro ruce zahřívat. Vyvarujte se dlouhodobějšího kontaktu rukou, klína nebo jakékoli jiné části svého těla s některou horkou částí počítače. Při používání klávesnice nepokládejte dlaně na opěrky pro ruce po delší dobu. Váš počítač vytváří při normální činnosti teplo. Množství tepla závisí na velikosti systémové aktivity a na úrovni nabití baterie. Dlouhodobý kontakt s tělem, dokonce i přes oděv, může být nepříjemný nebo způsobit i popáleniny. Při používání klávesnice byste měli dělat pravidelné přestávky, při nichž zvednete ruce z opěrek pro ruce. Dále si dejte pozor, abyste klávesnici nepoužívali příliš dlouhou dobu.
- Nepoužívejte počítač a nedobíjejte baterii v blízkosti hořlavých materiálů nebo v prostředí s nebezpečím výbuchu.
- Větrací otvory, větráky a chladiče jsou součástí produktu kvůli bezpečnosti, pohodlí a spolehlivému provozu. Při položení produktu na měkký povrch, jako je postel, pohovka nebo koberec, může dojít k zakrytí větracích otvorů nebo zablokování větráků. Ventilátory a větrací otvory nikdy neblokujte, nezakrývejte nebo nevyvíjejte.
- Je-li napájecí adaptér připojený k zásuvce a k počítači, zahřívá se. Při používání napájecího zdroje se ho nedotýkejte žádnou částí těla. Nikdy nepoužívejte napájecí adaptér k zahřívání svého těla. Dlouhodobý kontakt s tělem, dokonce i přes oděv, může způsobit popáleniny.

Z důvodu bezpečnosti při práci s počítačem vždy dodržujte tyto základní pokyny:

- Je-li počítač zapojen do zásuvky, musí být kryt počítače vždy zavřený.
- Pravidelně odstraňujte vrstvu prachu usazenou na vnější straně počítače.
- Je nutné odstraňovat prach z ventilátorů a větracích otvorů. U počítačů, které jsou provozovány v oblastech s vyšším provozem nebo s vyšší prašností, může být zapotřebí provádět čištění častěji.
- Nezakrývejte ani neblokujte žádné větrací otvory.
- Počítač nesmí být „zabudován“ do nábytku, neboť by to mohlo zvýšit riziko přehřátí.
- Teplota vzduchu proudícího dovnitř počítače nesmí překročit 35 °C.

## Bezpečnostní instrukce týkající se elektrického proudu



### NEBEZPEČÍ

Elektrický proud v napájecích, telefonních a komunikačních kabelech je nebezpečný.

Ochrana před úrazem elektrickým proudem:

- Nepoužívejte počítač za bouřky.
- Za bouřky nepřipojujte ani neodpojujte kabely, neprovádějte instalaci, údržbu ani rekonfiguraci tohoto produktu.
- Všechny napájecí kabely připojujte pouze k řádně zapojené a uzemněné elektrické zásuvce.
- Všechna zařízení, která budou připojena k tomuto produktu, zapojte do správně zapojených zásuvek.
- Datové kabely připojujte nebo odpojujte, pokud možno, pouze jednou rukou.
- Nikdy nezapínejte zařízení, která vykazují známky poškození ohněm, vodou nebo jiná strukturální poškození.
- Pokud není v pokynech týkajících se postupů při instalaci a konfiguraci uvedeno jinak, odpojte před sejmutím krytů baterii a všechny připojené kabely včetně napájecího.
- Nepoužívejte počítač, dokud nebudou všechny kryty vnitřních částí upevněny na svém místě. Nikdy nepoužívejte počítač s odkrytými vnitřními částmi a obvody.



### NEBEZPEČÍ

Při instalaci, přemísťování nebo otvírání krytů tohoto produktu nebo připojených zařízení připojujte a odpojujte kabely podle následujících pokynů.

Připojení:

1. Všechno vypněte.
2. Nejprve připojte všechny kabely k zařízením.
3. Připojte datové kabely ke konektorům.
4. Zapojte napájecí kabely do zásuvky.
5. Zapněte zařízení.

Odpojení:

1. Všechno vypněte.
2. Nejdříve odpojte napájecí kabely ze zásuvky.
3. Odpojte datové kabely od konektorů.
4. Odpojte všechny kabely od zařízení.

Napájecí kabel musí být odpojen ze zásuvky před instalací veškerých ostatních elektrických kabelů připojených k počítači.

Napájecí šňůru lze znovu připojit do zásuvky až po připojení všech ostatních kabelů k počítači.



### NEBEZPEČÍ

Za bouřky neprovádějte žádné výměny, nepřipojujte telefonní kabel do telefonní zásuvky ve zdi ani ho z ní nevypojujte.



---

## Informace o bezpečnosti při používání laserových výrobků



### POZOR:

V případě, že jsou nainstalovány laserové výrobky (jakými jsou jednotky CD-ROM, DVD, zařízení využívající optických vláken nebo vysílače), dbejte na následující:

- Neodstraňujte kryty. Odstranění krytů z laserového výrobku může mít za následek vystavení se nebezpečnému laserovému záření. Uvnitř tohoto zařízení nejsou žádné opravitelné díly.
- Budete-li používat ovládací prvky nebo provádět úpravy či procedury jiným než zde popsáním způsobem, můžete se vystavit nebezpečnému záření.



### NEBEZPEČÍ

Některé laserové výrobky obsahují zabudovanou laserovou diodu třídy 3B. Dbejte na následující:

Při otevření hrozí nebezpečí ozáření laserem. Nedívejte se přímo do paprsků (ani pomocí optických nástrojů) a vyvarujte se přímého ozáření paprsky.

---

## Poznámka týkající se obrazovky LCD

### POZOR:

Obrazovka LCD je vyrobena ze skla a hrubé zacházení s počítačem nebo jeho pád může obrazovku LCD poškodit. V případě, že se obrazovka LCD rozbije a vnitřní tekutina zasáhne oči nebo ruce, musíte potřísněná místa okamžitě opláchnout vodou. Oplachování provádějte nejméně po dobu 15 minut. Pokud po omytí přetrvávají nějaké problémy, vyhledejte lékařskou pomoc.

**Poznámka:** V případě produktů s fluorescenčními zářivkami obsahujícími rtuť (například jiné než LED) obsahuje fluorescenční zářivka v obrazovce (LCD) rtuť. Likvidace musí být provedena v souladu s místními, národními nebo federálními právními předpisy.

---

## Použití sluchátek

### POZOR:

Nadměrný akustický tlak ze sluchátek může způsobit ztrátu sluchu. Nastavení ekvalizéru na maximum zvyšuje výstupní napětí sluchátek, a tím i úroveň akustického tlaku. Chcete-li tedy ochránit svůj sluch, nastavte ekvalizér na přiměřenou úroveň.

Nadměrné užívání sluchátek po dlouhou dobu a při velké hlasitosti může být nebezpečné v případě, že výstup sluchátek nebo konektorů nesplňuje specifikace normy ČSN EN 50332-2. Výstupní konektor sluchátek vašeho počítače je v souladu se specifikací EN 50332-2, bod 7. Tato specifikace omezuje maximální výstupní napětí „wide band true RMS“ na 150 mV. Chcete-li zabránit riziku zhoršení nebo ztráty sluchu, poříďte si sluchátka, která splňují normu ČSN EN 50332-2 (bod 7) pro širokopásmové napětí 75 mV. Používání sluchátek, která nesplňují normu ČSN EN 50332-2, může být nebezpečné, neboť taková sluchátka mohou produkovat nadměrnou úroveň akustického tlaku.

Jestliže jste spolu s vaším počítačem Lenovo obdrželi i sluchátka (jako sadu), můžete si být jisti, že kombinace sluchátek a počítače splňuje specifikace normy ČSN EN 50332-1. Rozhodnete-li se používat jiná sluchátka, zajistěte, aby taková sluchátka splňovala specifikace normy ČSN EN 50332-1

(bod 6.5 – Hodnoty omezení). Používání sluchátek, která nesplňují normu ČSN EN 50332-1, může být nebezpečné, neboť taková sluchátka mohou produkovat nadměrnou úroveň akustického tlaku.

---

## Upozornění na plastový sáček



**NEBEZPEČÍ**

Plastové sáčky mohou být nebezpečné. Plastové sáčky ukládejte mimo dosah dětí i batolat, abyste zabránili nebezpečí udušení.

---

## Upozornění na skleněné části

**POZOR:**

Některé části vašeho výrobku mohou být vyrobeny ze skla. Sklo se může rozbít, pokud výrobek spadne na tvrdý povrch nebo je vystaven velkému nárazu. Pokud se sklo rozbije, nedotýkejte se ho ani se ho nesnažte odstranit. Přestaňte výrobek používat, dokud sklo nevymění vyškolený servisní technik.

---

## Kapitola 1. Přehled produktu

Tato kapitola obsahuje základní informace, jež vám pomohou obeznámit se s vaším počítačem.

---

### Ovládací prvky, konektory a kontrolky počítače

V této části jsou popsány hardwarové funkce počítače.

#### Pohled zepředu



<b>1</b> Fotoaparát	<b>2</b> Mikrofony
<b>3</b> Kolík zařízení TrackPoint®	<b>4</b> Hlavní vypínač
<b>5</b> Číselná klávesnice	<b>6</b> Snímač otisku prstu (některé modely)
<b>7</b> Tlačítka zařízení TrackPoint	<b>8</b> Dotyková ploška Trackpad
<b>9</b> Slot pro paměťovou kartu	<b>10</b> Reproduktry

#### **1** Fotoaparát

Pomocí této kamery lze pořizovat obrázky a účastnit se videokonferencí. Další informace naleznete v části „Použití kamery“ na stránce 28.

#### **2** Mikrofony

Mikrofony nahrávají zvuk a hlas, pokud jsou použity s programem schopným pracovat se zvukem.

#### Polohovací zařízení ThinkPad

##### **3** Kolík zařízení TrackPoint

##### **7** Tlačítka zařízení TrackPoint

## 8 Dotyková ploška Trackpad

Váš počítač je vybaven jedinečným polohovacím zařízením ThinkPad® od společnosti Lenovo. Další informace naleznete v části „Použití polohovacího zařízení ThinkPad“ na stránce 19.

## 4 Hlavní vypínač

Stiskem hlavního vypínače počítač zapnete nebo ho přepnete do režimu spánku.

Počítač vypnete takto:

- **Ve Windows® 7:** Otevřete nabídku Start a klepněte na volbu **Vypnout**.
- **Ve Windows 10:** Otevřete nabídku Start a klepněte na volbu **Napájení**. Poté klepněte na volbu **Vypnout**.

Pokud počítač nereaguje, můžete ho vypnout stisknutím a podržením hlavního vypínače alespoň na čtyři sekundy. Pokud se počítač ani pak nevypne, podívejte se do části „Počítač neodpovídá“ na stránce 69, kde naleznete další informace.

Funkci hlavního vypínače si můžete zvolit. Jeho stisknutím například můžete počítač vypnout nebo ho přepnout do režimu spánku či hibernace. Nastavení funkce hlavního vypínače provedete takto:

1. Přejděte do nabídky Ovládací panel a přepněte její uspořádání z Kategorí na Velké ikony či Malé ikony.
2. Klepněte na **Možnosti napájení** → **Nastavení tlačítek napájení**.
3. Postupujte podle pokynů na obrazovce.

## 5 Číselná klávesnice

Pomocí numerické klávesnice můžete rychle zadávat čísla.

## 6 Snímač otisku prstu (některé modely)

Ověřování totožnosti uživatele pomocí otisků prstů umožňuje jednoduchý a bezpečný přístup pomocí přiřazení otisku prstu k heslu. Další informace naleznete v části „Použití snímače otisku prstu“ na stránce 46.

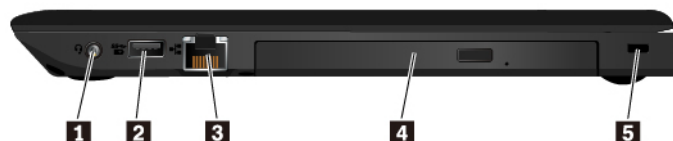
## 9 Slot pro paměťovou kartu

K datům či úložišti se dostanete po vložení paměťové karty do slotu pro multimediální kartu. Další informace naleznete v části „Použití paměťové karty“ na stránce 29.

## 10 Reprodukory

Váš počítač je vybaven párem stereofonních reproduktorů.

## Pohled z pravé strany



<b>1</b> Audio konektor	<b>2</b> Konektor Always On USB (USB 2.0)
<b>3</b> Konektor Ethernet	<b>4</b> Pozice optické jednotky (některé modely)
<b>5</b> Slot pro bezpečnostní zámek	

## 1 Audio konektor

Chcete-li z počítače poslouchat zvuk, připojte do audio konektoru sluchátka s 3,5 mm (0,14") 4pólovou zástrčkou.

Používáte-li sluchátka s přepínačem funkce, při používání sluchátek tento přepínač nemačkejte. Pokud jej stisknete, vypne se mikrofon sluchátek a místo něho se zapnou vestavěné mikrofony počítače.

**Poznámka:** Audio konektor nepodporuje klasický mikrofon. Další informace naleznete v části „Použití funkcí zvuku“ na stránce 28.

## 2 Konektor Always On USB (USB 2.0)

Standardně platí, že konektor Always On USB umožňuje nabíjet zařízení kompatibilní s rozhraním USB v následujících situacích:

- Je-li počítač zapnutý nebo je ve spánkovém režimu
- Je-li počítač vypnutý nebo v režimu hibernace, ale je připojen k napájení

**Upozornění:** Když k tomuto konektoru připojíte kabel USB, ujistěte se, že značka USB je na vrchní straně. Jinak by mohlo dojít k poškození konektoru.

Chcete-li nabíjet tato zařízení, když je počítač vypnutý bez připojeného napájecího adaptéru nebo v režimu hibernace, postupujte takto:

- **Ve Windows 7:** Spusťte program Power Manager, poté klikněte na kartu **Obecná nastavení napájení** a podle pokynů na obrazovce proveďte požadovaná nastavení.
- **Ve Windows 10:** Spusťte program Lenovo Companion, klepněte na položku **Nastavení hardwaru** → **Always On USB**. Vyhledejte podokno **Always On USB** a podle pokynů na obrazovce vyberte své upřednostňované nastavení.

Pokyny týkající se spouštění programů naleznete v části „Přístup k programům Lenovo“ na stránce 11.

## 3 Konektor Ethernet

Konektor Ethernet se používá pro připojení počítače k síti LAN (local area network).



### NEBEZPEČÍ

**Chcete-li předejít nebezpečí elektrického šoku, nepřipojujte ke konektoru sítě Ethernet telefonní kabel. Ke konektoru sítě Ethernet můžete připojit pouze Ethernet.**

Konektor Ethernetu je vybaven dvěma kontrolkami, které zobrazují stav připojení k síti. Když kontrolka zeleně svítí, je počítač připojen k síti LAN a je dostupná síťová relace. Pokud kontrolka žlutě bliká, probíhá přenos dat.

## 4 Pozice optické jednotky (některé modely)

Některé modely počítačů mohou být dodány s optickou jednotkou.

## 5 Slot pro bezpečnostní zámek

Chcete-li svůj počítač ochránit před krádeží, uzamkněte počítač ke stolu, lavici nebo jinému pevnému objektu pomocí bezpečnostního zámku.

**Poznámka:** Jste zodpovědní za posouzení, výběr a implementaci zámkového zařízení a bezpečnostní funkce. Společnost Lenovo neposkytuje žádný komentář, posouzení ani záruku na funkce, kvalitu a výkon zámkového zařízení a bezpečnostních funkcí.

## Pohled z levé strany



<b>1</b> Napájecí konektor	<b>2</b> Mřížka ventilátoru
<b>3</b> Konektor USB-C (některé modely)	<b>4</b> Konektor VGA (Video graphics array)
<b>5</b> Konektor HDMI™	<b>6</b> Konektory USB 3.0

### **1** Napájecí konektor

Připojte kabel napájecího adaptéru k počítači přes napájecí konektor a dobijte baterii.

### **2** Mřížka ventilátoru

Mřížky ventilátoru a vnitřní ventilátor umožňují cirkulaci vzduchu v počítači za účelem zajištění řádného chlazení, zejména chlazení procesoru.

**Poznámka:** Před mřížky ventilátoru neumísťujte žádné překážky, které by mohly bránit proudění vzduchu.

### **3** Konektory USB-C (některé modely)

USB-C™ je nový standard konektoru USB, který podporuje současný přenos napájení, dat a videa.

Následující příslušenství Lenovo se s vaším počítačem nedodává. Od společnosti Lenovo si na adrese <http://www.lenovo.com/essentials> můžete zakoupit následující příslušenství připojitelná ke konektoru USB-C, pomocí nichž lze počítač napájet nebo připojit k jiným zařízením.

- **Lenovo USB-C 65W AC Adapter:** Slouží k napájení počítače a dobíjení jeho baterie.
- **Lenovo USB-C Dock:** Slouží k připojení počítače k jeho příslušenství.
- **Lenovo USB-C to HDMI Adaptor:** Slouží k propojení počítače a zvukového či obrazového zařízení kompatibilního s rozhraním HDMI.
- **Lenovo USB-C to VGA Adaptor:** Slouží k propojení počítače a monitoru VGA (video graphics array) či jiného obrazového zařízení kompatibilního s rozhraním VGA.

### **4** Konektor VGA

Konektor VGA (Video Graphics Array) slouží k připojení počítače ke kompatibilnímu VGA zařízení, např. monitoru VGA.

### **5** Konektor HDMI

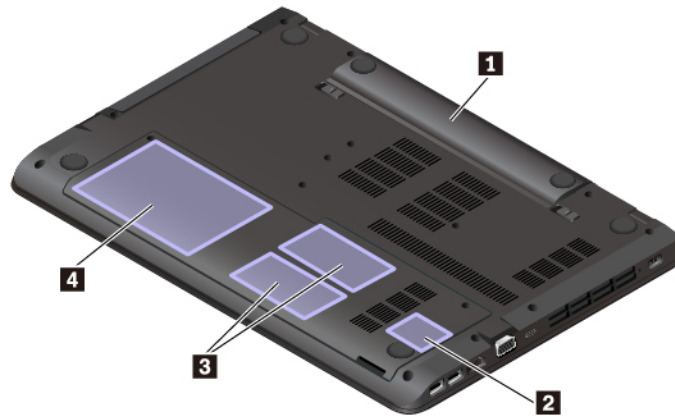
Konektor HDMI (Rozhraní pro multimédia s vysokým rozlišením) je rozhraní pro připojení zvukových a obrazových zařízení. Umožňuje připojení počítače ke kompatibilnímu digitálnímu zvukovému zařízení nebo monitoru, např. DVD přehrávači nebo HDTV.

### **6** Konektory USB 3.0

Konektor USB 3.0 slouží k připojení zařízení kompatibilních s rozhraním USB jako je například myš USB, úložná jednotka USB, tiskárna USB nebo digitální fotoaparát.

**Upozornění:** Když k tomuto konektoru připojíte kabel USB, ujistěte se, že značka USB je na vrchní straně. Jinak by mohlo dojít k poškození konektoru.

## Pohled zespodu



<b>1</b> Baterie	<b>2</b> Slot pro bezdrátovou kartu LAN
<b>3</b> Paměťové sloty	<b>4</b> Vnitřní úložná jednotka

### **1** Baterie

Pokud není k dispozici napájecí adaptér, můžete počítač napájet z baterie.

### **2** Slot pro bezdrátovou kartu LAN

V tomto slotu počítače může být nainstalována bezdrátová karta LAN, která slouží k připojování k bezdrátovým sítím.

### **3** Paměťové sloty

Velikost paměti počítače můžete zvýšit instalací paměťového modulu do pozice pro paměť. Paměťové moduly jsou k dispozici jako doplňky od Lenovo.

Chcete-li zakoupit paměťový modul, navštivte web:

<http://www.lenovo.com/essentials>

### **4** Vnitřní úložná jednotka

V závislosti na modelu může být počítač vybaven velkokapacitním, upgradovatelným pevným diskem, který splňuje požadavky na nejrůznější způsoby využití úložného prostoru.

Některé modely mají pro ukládání dat jednotku SSD. Díky jednotce SSD je váš počítač malý, lehký a rychlý.

Některé modely jsou vybaveny hybridní jednotkou, která představuje úložné zařízení spojující NAND flash paměť používanou u jednotky SSD s technologií jednotky pevného disku.

**Poznámka:** Na úložné jednotce je o něco méně místa, než byste čekali. Je tomu tak z důvodu skryté servisní diskové oblasti. Toto snížení kapacity je patrnější na jednotkách SSD, protože mají menší kapacitu.

## Kontrolky stavu

Tato část obsahuje informace o umístění a funkci různých stavových kontrolků v počítači.

**Poznámka:** Podle konkrétního modelu se vzhled vašeho počítače může od následujících obrázků mírně lišit.



### 1 Indikátor stavu kamery

Pokud tato kontrolka svítí, je právě používána kamera.

### 2 4 Indikátory stavu systému

Indikátor umístěný v logu ThinkPad na víku počítače a indikátor ve středu hlavního vypínače ukazují stav počítače.

- **Blikne třikrát:** Počítač je připojen k napájení.
- **Svítí:** Počítač je zapnutý (v normálním režimu).
- **Vypnuto:** Počítač je vypnutý nebo v režimu hibernace.



- **Rychle bliká:** Počítač přechází do spánkového režimu nebo do režimu hibernace.
- **Pomalou bliká:** Počítač je ve spánkovém režimu.

### **■ Indikátor přesmykače (klávesa Caps Lock)**

Pokud tato kontrolka svítí, můžete přímo zadávat velká písmena pomocí kláves písmen.

### **■ Kontrolka napájení**

Tato kontrolka ukazuje stav nabíjení počítače z elektrické sítě.

- **Zelená:** Připojen k elektrické síti (nabíjení, 90 % – 100 %)
- **Žlutá:** Připojen k elektrické síti (nabíjení, 0 % – 90 %)
- **Nesvítí:** Není připojen k elektrické síti (neprobíhá nabíjení)

---

## **Důležité štítky s informacemi o produktu**

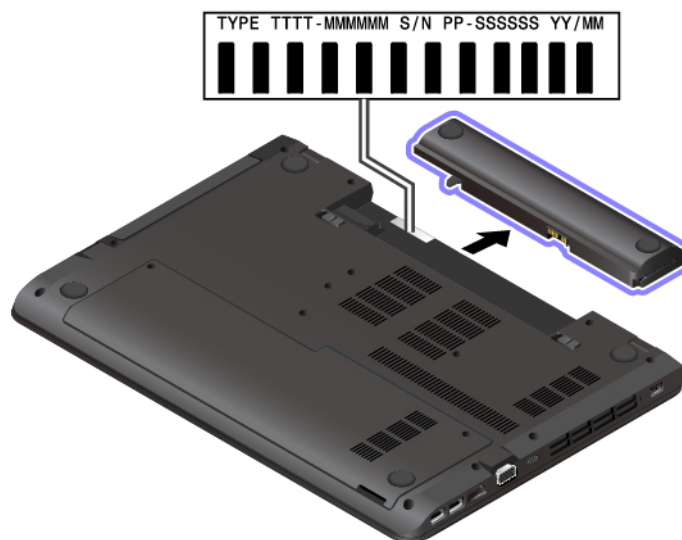
Tato část popisuje umístění následujících štítků:

- Štítek s modelem a typem zařízení
- Štítek s číslem FCC ID a certifikací IC
- Štítky operačních systémů Windows

### **Štítek s modelem a typem zařízení**

Když se obracíte na Lenovo s žádostí o pomoc, štítek s typem a modelem počítače pomáhá technikům k rychlejší identifikaci vašeho počítače a zajišťuje rychlejší servis.

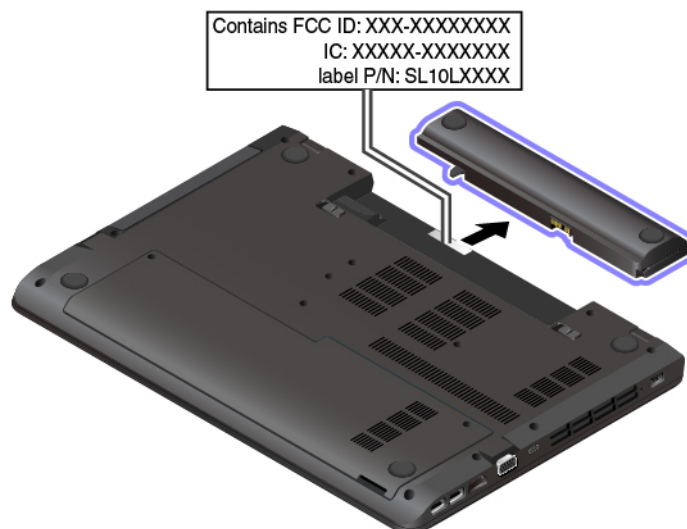
Následující obrázek ukazuje, kde najdete štítek s informacemi o typu a modelu počítače.



### **Štítek s číslem certifikace IC a FCC ID**

Následující obrázek znázorňuje umístění štítku s informacemi o certifikaci IC a FCC ID na počítači.

**Poznámka:** Podle konkrétního modelu se vzhled vašeho počítače může od následujícího obrázku mírně lišit.



Byl-li bezdrátový modul předinstalován společností Lenovo, obsahuje štítek skutečné certifikační číslo FCC ID a IC příslušného modulu.

**Poznámka:** Předinstalovaný bezdrátový modul sami neodstraňujte ani nevyměňujte. Chcete-li modul vyměnit, musíte nejprve kontaktovat servis společnosti Lenovo. Lenovo neponese odpovědnost za škody způsobené nepovolenou výměnou.

## Štítky operačních systémů Windows

**Certifikát pravosti Windows 7:** Modely počítačů, na nichž je předinstalován operační systém Windows 7, mají na krytu počítače nebo uvnitř prostoru pro baterii nalepen štítek s certifikátem pravosti. Ten slouží jako potvrzení, že příslušný počítač má licenci k používání produktu Windows 7 a že je na něm předinstalovaná pravá verze systému Windows 7. V některých případech může být v rámci licence na operační systém Windows 7 Professional, která umožňuje provedení downgradu, instalována i starší verze Windows. Na certifikátu pravosti je uvedena verze systému Windows 7, na jejíž používání má počítač licenci, a identifikační číslo produktu. Toto číslo je důležité, pokud potřebujete operační systém Windows 7 přeinstalovat z jiného zdroje, než je sada disků pro obnovení od společnosti Lenovo.

**Štítek Windows 10 Genuine Microsoft®:** Na krytu počítače může být štítek GML (Genuine Microsoft) v závislosti na následujících faktorech:

- vaše zeměpisná poloha
- datum výroby vašeho počítače
- předinstalovaná verze systému Windows 10

Obrázky různých druhů štítku Genuine Microsoft naleznete na adrese <https://www.microsoft.com/en-us/howtotell/Hardware.aspx>.

- V Čínské lidové republice musí být štítek GML (Genuine Microsoft) na všech modelech počítačů, na nichž je předinstalována nějaká verze systému Windows 10.
- V jiných zemích a oblastech musí být štítek GML pouze na modelech počítačů, které mají licenci na používání systému Windows 10 Pro.

Nepřítomnost štítku GML neznamená, že předinstalovaná verze systému Windows není pravá. Podrobnosti ohledně určení pravosti předinstalovaného produktu Windows naleznete na webu společnosti Microsoft na adrese:

<https://www.microsoft.com/en-us/howtotell/default.aspx>

Na rozdíl od produktů Windows 7 se nepoužívají vnější viditelné štítky s identifikačním číslem produktu a s verzí systému Windows. Identifikační číslo je namísto toho zaznamenáno ve firmwaru počítače. Při každé instalaci operačního systému Windows 10 instalační program v rámci aktivace vyhledá ve firmwaru počítače odpovídající platné identifikační číslo produktu.

V některých případech může být v rámci licence na operační systém Windows 10 Pro, která umožňuje provedení downgradu, instalována i starší verze Windows.

---

## Vlastnosti počítače

Vlastnosti počítače popsané v tomto tématu se týkají různých modelů. Některé funkce počítače mohou být k dispozici pouze u specifických modelů.

### Procesor

Informace o mikroprocesoru svého počítače zobrazíte takto:

- **Ve Windows 7:** Otevřete nabídku Start, pravým tlačítkem klikněte na volbu **Počítač** a poté na volbu **Vlastnosti**.
- **Ve Windows 10:** Pravým tlačítkem klepněte na tlačítko **Start** a vyberte volbu **Systém**.

### Paměť

- Paměťové moduly DDR4 SODIMM (double data rate 4 small outline dual in-line memory module)

### Disková jednotka

- 2,5" provedení, 7 mm (0,28") vysoký pevný disk
- 2,5" provedení, 9,5 mm (0,37") vysoký pevný disk
- 2,5" jednotka SSD (u některých modelů)
- Jednotka SSD M.2 (některé modely)

### Displej

- Ovládání jasu
- Barevný displej s technologií TFT (Thin Film Transistor)
- Velikost displeje: 396,2 mm (15,6")
- Rozlišení displeje: 1366 × 768 pixelů nebo 1920 × 1080 pixelů
- Vícedotyková technologie (některé modely)
- Grafická karta NVIDIA® Optimus nebo samostatná grafická karta (u některých modelů)
- Grafická karta AMD® PowerXpress™ nebo samostatná grafická karta (u některých modelů)

### Klávesnice

- Šestiřádková klávesnice
- Funkční klávesy
- Numerická klávesnice
- Polohovací zařízení ThinkPad (obsahuje polohovací zařízení TrackPoint a dotykovou plošku)

### Konektory a sloty pro karty

- Napájecí konektor

- Audio konektor
- Konektor pro Ethernet
- Konektor HDMI
- Slot pro paměťovou kartu
- Jeden konektor Always On USB (USB 2.0)
- Jeden konektor USB-C
- Optická jednotka (některé modely)
- Dva konektory USB 3.0
- Konektor VGA

#### **Funkce zabezpečení**

- Snímač otisku prstu (některé modely)
- Slot pro bezpečnostní zámek
- Modul TPM (Trusted Platform Module) (některé modely)

#### **Funkce bezdrátového připojení**

- Bluetooth
- Bezdrátová síť LAN

#### **Ostatní**

- Mikrofony
- Kamera

---

## **Specifikace počítače**

#### **Rozměry**

- Šířka: 379 mm (14,9")
- Hloubka: 261 mm (10,3")
- Výška:
  - 23,9 mm (0,94") u modelů s hliníkovým krytem; 25,4 mm (1") u modelů s plastovým krytem

#### **Maximální tepelný výkon (v závislosti na modelu)**

- Maximálně 45 W (154 Btu/h) nebo maximálně 65 W (222 Btu/h) (podle modelu)

#### **Napájecí zdroj (adaptér napájení)**

- Vstup se sinusovým průběhem, 50 Hz až 60 Hz
- Vstupní parametry napájecího adaptéru: 100 V až 240 V, 50 Hz až 60 Hz

---

## **Provozní prostředí**

#### **Maximální nadmořská výška (bez vyrovnávání tlaku)**

- 3048 m (10000 stop)

## Teplota

- V nadmořských výškách do 2438 m (8000 stop)
  - Provozní teplota: 5 °C až 35 °C
  - Skladovací: 5 °C až 43 °C
- V nadmořských výškách nad 2438 m (8000 stop)
  - Maximální teplota při provozu v netlakovaném prostředí: 31,3 °C

**Poznámka:** Při nabíjení baterie musí být její teplota alespoň 10 °C.

## Relativní vlhkost

- Provozní: 8 % až 95 % při teplotě mokrého teploměru 23 °C
- Skladovací: 5 % až 95 % při teplotě mokrého teploměru 27 °C

Je-li to možné, umístěte počítač na dobře větrané a suché místo bez přístupu přímého slunečního záření.

## Upozornění:

- Do blízkosti počítače neumísťujte žádná elektrická zařízení, jako jsou elektrické ventilátory, rádia, klimatizace a mikrovlnné trouby. Silná magnetická pole vytvářená těmito zařízeními mohou poškodit monitor a data na interní úložné jednotce.
- Na počítač (nebo další připojená zařízení) nebo vedle něho nepokládejte žádné nápoje. Dojde-li k vylití kapaliny do počítače nebo připojeného zařízení, může to způsobit zkrat nebo jiné poškození.
- Nejezte ani nekuřte nad klávesnicí. Částečky, které napadají do klávesnice, mohou způsobit poškození.

---

## Programy od společnosti Lenovo

Počítač je dodáván s programy od společnosti Lenovo, které vám zajistí snadnou a bezpečnou práci.

## Přístup k programům Lenovo

Chcete-li na počítači najít programy od společnosti Lenovo, udělejte následující:

1. Otevřete nabídku Start a najděte program podle jeho názvu.
2. Pokud dotyčný program není v nabídce Start systému Windows 7 uveden, zobrazte všechny programy klepnutím na položku **Všechny programy**.
3. Pokud ani pak program v seznamu nenajdete, najděte ho pomocí vyhledávacího pole.

**Poznámka:** Pokud používáte operační systém Windows 7, jsou některé programy od společnosti Lenovo připraveny k instalaci. Ty tedy výše uvedenými metodami nenajdete, pokud jste je předtím už nenainstalovali. Chcete-li nainstalovat programy od společnosti Lenovo, spusťte program Lenovo PC Experience, klepněte na volbu **Lenovo Tools** a poté postupujte podle pokynů na obrazovce.

## Úvod do programů od společnosti Lenovo

Tato část obsahuje stručné informace o programech od společnosti Lenovo. V závislosti na modelu vašeho počítače nemusí být některé programy k dispozici.

Dostupné programy se mohou měnit bez předchozího upozornění. Další informace o těchto programech a ostatních počítačových řešeních nabízených společnostmi Lenovo naleznete na adrese:

---

<b>Access Connections™</b> (Windows 7)	<p>Tento program pomáhá s připojením a slouží k vytváření a správě profilů umístění. V každém profilu umístění jsou uložena veškerá nastavení sítě potřebná k připojení k síťové infrastruktuře z určitého umístění, např. z domova nebo z kanceláře.</p> <p>Pomocí tohoto programu lze přepínat profily umístění, pokud se s počítačem přesunete z jednoho místa někam jinam. Můžete se tedy snadno a rychle připojit k síti, aniž byste pokaždé museli ručně měnit konfiguraci nebo restartovat počítač.</p>
<b>Active Protection System™</b> (Windows 7 a Windows 10)	<p>Tento program chrání vaši interní úložnou jednotku v situacích, které senzor otřesů v počítači vyhodnotí jako nebezpečné pro jednotku. Mezi tyto situace patří naklonění počítače, zvýšená míra vibrací nebo otřesy.</p> <p>Jestliže interní úložná jednotka nepracuje, je menší šance jejího poškození. Je tomu tak proto, že se jednotka přestane otáčet a její čtecí a zapisovací hlavy se rovněž mohou přesunout do oblastí, jež neobsahují žádná data.</p> <p>Jakmile senzor otřesů zjistí, že je prostředí opět stabilní (minimální změny v naklonění počítače, vibracích nebo otřesech), znovu interní úložnou jednotku povolí.</p>
<b>Communications Utility</b> (Windows 7)	<p>Tento program slouží ke konfiguraci integrované kamery a zvukových zařízení.</p>
<b>Lenovo Fingerprint Manager</b> (Windows 7)	<p>Pokud je váš počítač vybaven snímačem otisku prstu, umožňuje tento program zaregistrovat si otisk prstu a přiřadit ho k heslům. Ověřování totožnosti uživatele pomocí otisků prstů tak může nahradit hesla a umožnit jednoduchý a bezpečný přístup uživatele.</p>
<b>Hotkey Features Integration</b> (Windows 7 a Windows 10)	<p>Hotkey Features Integration je balíček nástrojů, které můžete nainstalovat a které jsou určeny pro speciální klávesy a tlačítka počítače. Tyto speciální klávesy a tlačítka slouží k usnadnění a rozšíření práce s počítačem. Nainstalujete-li tyto pomocné programy, budete moci příslušné speciální klávesy a tlačítka plně využívat.</p>
<b>Lenovo Companion</b> (Windows 10)	<p>Nejlepší funkce a možnosti vašeho počítače by zároveň měly být snadno přístupné a pochopitelné. S programem Lenovo Companion tomu tak je.</p> <p>Program Lenovo Companion lze využít následovně:</p> <ul style="list-style-type: none"><li>• Optimalizovat výkon počítače, sledovat jeho stav a spravovat aktualizace.</li><li>• Používat uživatelskou příručku, kontrolovat stav záruky a prohlížet příslušenství určená právě pro váš počítač.</li><li>• Číst návody, fóra společnosti Lenovo a udržovat si přehled o technologii díky článkům a blogům z důvěryhodných zdrojů.</li><li>• Konfigurace nastavení hardwaru.</li><li>• Vytvoření a správa vašeho Lenovo ID.</li></ul> <p>Tato aplikace nabízí exkluzivní obsah od společnosti Lenovo, který vám umožní lépe poznat váš počítač Lenovo.</p>
<b>Lenovo Solution Center</b> (Windows 7)	<p>Tento program slouží k odstraňování potíží a řešení problémů s počítačem. Kombinuje diagnostické testy, systémové informace, nastavení zabezpečení a informace o technické podpoře s tipy a radami pro optimální výkon systému.</p>
<b>Mobile Broadband Connect</b>	<p>Tento program umožňuje připojení počítače k širokopásmové mobilní síti</p>

---

---

(Windows 7)	pomocí podporované bezdrátové karty WAN.
<b>Power Manager</b> (Windows 7)	Tento program umožňuje snadnou, flexibilní a komplexní řízení spotřeby počítače. Pomocí tohoto programu můžete nastavit napájení tak, abyste dosáhli optimálního výkonu i úspory energie.
<b>Recovery Media</b> (Windows 7)	Tento program umožňuje obnovit obsah interní úložné jednotky do výchozího stavu z výroby.
<b>System Update</b> (Windows 7)	Tento program udržuje software na vašem počítači aktuální tím, že stahuje a instaluje softwarové balíky, například: <ul style="list-style-type: none"><li>• ovladače zařízení,</li><li>• aktualizace systému UEFI (Unified Extensible Firmware Interface) BIOS (basic input/output system),</li><li>• jiné programy třetích stran.</li></ul>

---





---

## Kapitola 2. Použití počítače

Tato kapitola obsahuje informace, které vám mohou pomoci s použitím různých funkcí nabízených vaším počítačem.

---

### Registrace počítače

Po registraci počítače jsou informace uloženy do databáze, díky které vás může společnost Lenovo kontaktovat v případě stažení produktu z prodeje či jiného vážného problému. V některých zemích navíc registrovaným uživatelům nabízí rozšířené služby a výhody.

Pokud si počítač zaregistrujete u společnosti Lenovo, budete rovněž moci využívat následující výhody:

- Rychlejší služby v případě, že požádáte společnost Lenovo o pomoc
- Automatické upozornění na volně šířený software (freeware) a zvláštní nabídky

Chcete-li zaregistrovat svůj počítač u společnosti Lenovo, přejděte na stránku <http://www.lenovo.com/register> a postupujte podle pokynů na obrazovce.

Pokud používáte operační systém Windows 7, můžete svůj počítač zaregistrovat i pomocí předinstalovaného programu Lenovo Product Registration. Tento program se automaticky spustí poté, co počítač nějakou dobu používáte. Registraci počítače dokončete podle pokynů na obrazovce.

---

### Časté dotazy

Tato část obsahuje několik rad, které vám pomohou využívat váš notebook ThinkPad na maximum.


Abyste mohli zajistit, že bude počítač podávat optimální výkon, přečtěte si následující webovou stránku, na které naleznete rady pro odstraňování problémů a odpovědi na časté dotazy:

<http://www.lenovo.com/support/faq>

#### Mohu získat uživatelskou příručku v jiném jazyce?

Chcete-li si stáhnout uživatelskou příručku v jiném jazyce, navštivte webovou stránku <http://www.lenovo.com/support>. Dále postupujte podle pokynů na obrazovce.

#### Postup vypnutí počítače?

- **Ve Windows 7:** Otevřete nabídku Start a klepněte na volbu **Vypnout**.
- **Ve Windows 10:** Otevřete nabídku Start a klepněte na volbu  **Napájení**. Poté klepněte na volbu **Vypnout**.

#### Otevření nabídky Ovládací panely?

- **Ve Windows 7:** Otevřete nabídku Start a klepněte na volbu **Ovládací panely**.
- **Ve Windows 10:** Pravým tlačítkem klepněte na tlačítko **Start** a poté na volbu **Ovládací panely**.

#### Jak můžu efektivněji využívat energii baterie, když jsem na cestách?

- Chcete-li šetřit energii nebo přerušit provoz, aniž byste museli ukončovat programy nebo ukládat soubory, přečtěte si část „Režimy úspory energie“ na stránce 25.

- Abyste dosáhli nejlepší rovnováhy mezi výkonem a úsporou energie, vytvořte a použijte příslušný plán napájení. Viz „Správa energie baterie“ na stránce 25.
- Pokud bude váš počítač delší dobu vypnutý, můžete zabránit vybití baterie tím, že ji vyjmete z počítače.

### **Jak se bezpečně zbavím dat uložených na interní úložné jednotce?**

- Prostudujte si část Kapitola 5 „Bezpečnost“ na stránce 43, kde najdete informace o ochraně vašeho počítače proti neoprávněnému použití a krádeži.
- Než odstraníte data z vnitřní úložné jednotky, přečtěte si část „Smazání dat z úložné jednotky“ na stránce 47.

### **Jak připojím externí monitor?**

- Další informace naleznete v části „Použití externího displeje“ na stránce 30.
- Pomocí funkce Rozšířená plocha můžete zobrazit výstup jak na displeji počítače, tak na externím monitoru.

### **Jak připojím nebo vyměním zařízení?**

Viz příslušné téma v části Kapitola 9 „Výměna zařízení“ na stránce 91.

### **Počítač je nyní po určité době používání pomalejší. Co s tím?**

- Postupujte podle pokynů v části „Obecné rady, jak předcházet problémům“ na stránce 67.
- Proveďte diagnostiku problému pomocí předinstalovaného diagnostického softwaru. Viz „Diagnostika problémů“ na stránce 67.
- Podívejte se na způsoby obnovení v části Kapitola 8 „Informace o obnovení“ na stránce 85.

### **Vytiskněte si následující témata a uschovejte je u svého počítače pro případ, že nebudete mít přístup k elektronické uživatelské příručce.**

- „Instalace nového operačního systému“ na stránce 49
- „Počítač neodpovídá“ na stránce 69
- „Problémy s napájením“ na stránce 81

---

## **Získání nápovědy k operačnímu systému Windows**

Systém nápovědy Windows poskytuje podrobné informace o používání operačního systému, které vám pomohou optimálně využívat počítač. Informační systém nápovědy Windows spustíte jedním z následujících postupů:

- **Ve Windows 7:** Klepnutím na tlačítko **Start** otevřete nabídku start a klepněte na volbu **Nápověda a podpora**.
- **Ve Windows 10:** Klepnutím na tlačítko **Start** otevřete nabídku start a poté klepněte na volbu **Zobrazit nápovědu**. Nalézt nápovědu, aplikace, soubory, nastavení a další položky vám také může pomoci osobní asistentka Cortana®.

---

## **Použití speciálních kláves**

Na počítači naleznete několik speciálních kláves, které vám zajistí snazší a efektivnější práci.



### 1 Číselná klávesnice

Použitím této numerické klávesnice můžete rychle zadávat čísla.










### 2 Klávesa s logem Windows








Stiskem klávesy s logem Windows otevřete nabídku Start. Informace o použití klávesy s logem Windows s ostatními klávesami naleznete v nápovědě operačního systému Windows.

### 3 4 Klávesa Fn a funkční klávesy

Klávesu Fn a funkční klávesy lze nastavit v okně Vlastnosti klávesnice následovně:

1. Přejděte do nabídky Ovládací panely a přepněte její uspořádání z Kategoríí na Velké ikony či Malé ikony.
2. Klepněte na ikonu **Klávesnice**. V okně Vlastnosti klávesnice klikněte na kartu **Klávesa Fn a funkční klávesy** nebo **Klávesy ThinkPad F1–F12**.
3. Proveďte požadovaná nastavení.

-  +  Přepíná mezi funkcemi kláves F1–F12 a speciálními funkcemi vyobrazenými na jednotlivých klávesách. Jestliže kontrolka Fn Lock nesvítí, mají klávesy své výchozí funkce. Výchozí funkci kláves lze nastavit v okně Vlastnosti klávesnice.
-  Vypnutí nebo zapnutí reproduktorů.  
Pokud vypnete zvuk a následně vypnete počítač, zůstane zvuk vypnut i po zapnutí počítače.  
Chcete-li zapnout zvuk, stiskněte  nebo .
-  Snížení hlasitosti reproduktorů.
-  Zvýšení hlasitosti reproduktorů.
-  Vypnutí nebo zapnutí mikrofonů.
-  Snížení jasu displeje.

-  Zvýšení jasu displeje.
-  Správa externích displejů.
-  Zapnutí nebo vypnutí integrované bezdrátové funkce.
- 
  - **Ve Windows 7:** Otevře nabídku Ovládací panely.
  - **Ve Windows 10:** Otevře okno Nastavení.
-  Zapnutí nebo vypnutí integrované funkce Bluetooth.
-  Otevře stránku nastavení klávesnice.
-  Spuštění funkce, kterou jste ke klávese přiřadili. Není-li žádná funkce přiřazena, uplatní se následující výchozí funkce:
  - **Ve Windows 7:** Otevře pole vyhledávání.
  - **Ve Windows 10:** Zobrazí osobní asistentku Cortanu.


Funkci této klávesy lze nastavit nebo změnit takto:

- **Ve Windows 7:**

1. Zobrazte nabídku Ovládací panely a přepněte její uspořádání z Kategorí na Velké ikony či Malé ikony.
2. Klikněte na **Lenovo – Správce klávesnice**. V okně Správce klávesnice vyberte kartu **UŽIVATELEM DEFINOVANÁ KLÁVESY**.
3. Podle pokynů na obrazovce dokončete nastavení.







Na stránce nastavení lze také určit různé funkce pro kombinace kláves s klávesou F12, například Shift+F12, Alt+F12 nebo Ctrl+F12.

- **Ve Windows 10:**

1. Spusťte program Lenovo Companion. Viz „Přístup k programům Lenovo“ na stránce 11.
2. Klepněte na možnost **Nastavení hardwaru** a poté klepněte na ikonu vstupu .
3. Najděte sekci **KLÁVESNICE: UŽIVATELEM DEFINOVANÁ KLÁVESY** a podle pokynů na obrazovce proveďte nastavení.

Na stránce nastavení lze také určit různé funkce pro kombinace kláves s klávesou F12, například Shift+F12, Alt+F12 nebo Ctrl+F12.

### Kombinace kláves

-  + : Spustí kalkulačku.
-  + : Přepne počítač do režimu spánku.
-  + : Spustí program Výstřižky.
- **Fn+B:** Tato kombinace kláves má stejnou funkci jako klávesa Break na klasické externí klávesnici.
- **Fn+K:** Tato kombinace kláves má stejnou funkci jako klávesa ScrLK nebo Scroll Lock na klasické externí klávesnici.
- **Fn+P:** Tato kombinace kláves má stejnou funkci jako klávesa Pause na klasické externí klávesnici.

- **Fn+S**: Tato kombinace kláves má stejnou funkci jako klávesa SysRq na klasické externí klávesnici.
- **Fn+4**: Stiskem kláves Fn+4 přepnete počítač do režimu spánku. Chcete-li počítač přepnout zpět do normálního režimu, stiskněte libovolnou klávesu nebo hlavní vypínač.

---

## Použití polohovacího zařízení ThinkPad

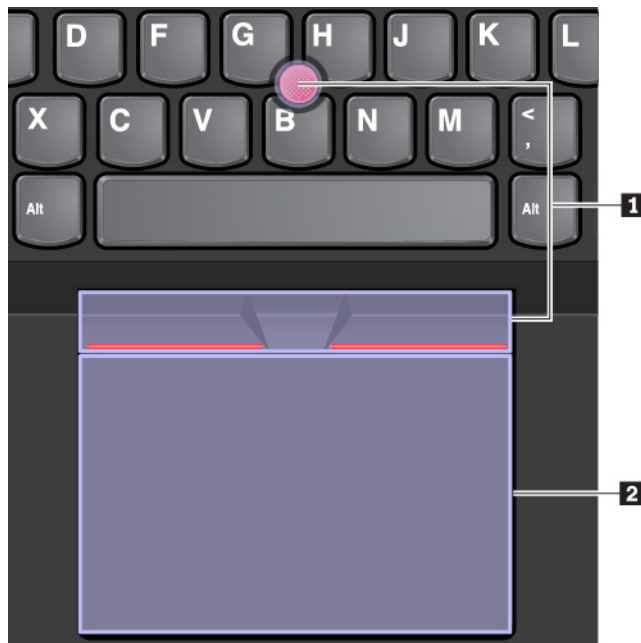
Tato část obsahuje informace o používání polohovacího zařízení ThinkPad.

### Přehled polohovacího zařízení ThinkPad

Polohovací zařízení ThinkPad má všechny funkce klasické myši. Umožňuje tedy například pohybovat ukazatelem, používat tlačítka a posouvat zobrazení. Pomocí polohovacího zařízení ThinkPad navíc lze provádět různá dotyková gesta, například otáčet nebo zvětšovat a zmenšovat pohled.

Polohovací zařízení ThinkPad se skládá z následujících zařízení:

- 1 Polohovací zařízení TrackPoint
- 2 Dotyková ploška Trackpad



Ve výchozím nastavení je zapnuto polohovací zařízení TrackPoint i dotyková ploška a jsou povolena dotyková gesta. Chcete-li toto nastavení změnit, podívejte se do části „Přizpůsobení polohovacího zařízení ThinkPad“ na stránce 22.

### Použití polohovacího zařízení TrackPoint

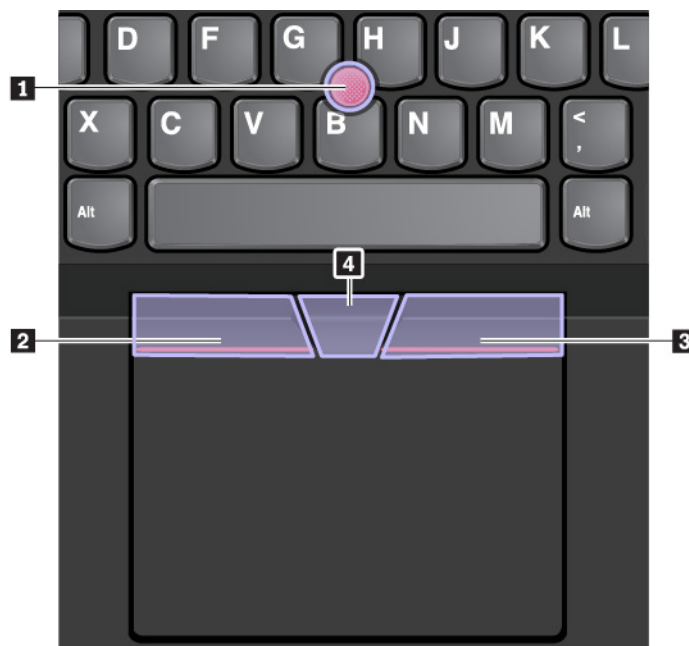
Polohovací zařízení TrackPoint má všechny funkce klasické myši. Umožňuje tedy například pohybovat ukazatelem, používat tlačítka a posouvat zobrazení.

Polohovací zařízení TrackPoint se skládá z následujících součástí:

- 1 Kolík
- 2 Levé tlačítko (tlačítko pro primární klepnutí)

**3** Pravé tlačítko (tlačítko pro sekundární klepnutí)

**4** Posuvník



Následující pokyny popisují způsob používání polohovacího zařízení TrackPoint:

**Poznámka:** Umístěte své ruce do polohy, jako byste chtěli psát, a zatlačte ukazováčkem nebo prostředníčkem na protiskluzovou čepičku kolíku. Ke stisknutí levého nebo pravého tlačítka lze použít některý z prstů.

- **Pohyb ukazatele**

Polohovací kolík **4** slouží k pohybu ukazatelem po obrazovce. Chcete-li ho použít, přitlačte na jeho protiskluzovou čepičku v jakémkoli směru paralelně s klávesnicí. Ukazatel se začne pohybovat, samotný kolík se však nepohybuje. Rychlost pohybu ukazatele závisí na tlaku, kterým působíte na kolík.

- **Klepnutí levým tlačítkem**

Chcete-li vybrat nebo otevřít položku, stiskněte tlačítko pro levé klepnutí **2**.

- **Klepnutí pravým tlačítkem**

Chcete-li zobrazit kontextovou nabídku, stiskněte tlačítko pro pravé klepnutí **3**.

- **Posouvání**

Stiskněte a podržte tečkovanou čáru **4** a zároveň zatlačte na polohovací kolík ve svislém nebo vodorovném směru. Poté budete moci procházet dokumentem, webovou stránkou nebo aplikacemi.

## Použití dotykové plošky

Celý povrch dotykové plošky je citlivý na dotyk a pohyb prstů. Můžete pomoci ní pohybovat ukazatelem, používat tlačítka a posouvat jako u klasické myši.

Dotykovou plošku lze rozdělit na dvě části:

**1** Zóna pro levé klepnutí (primární zóna pro klepnutí)

**2** Zóna pro pravé klepnutí (sekundární zóna pro klepnutí)



Následující pokyny popisují způsob používání dotykové plošky:

- **Pohyb ukazatele**

Jedním prstem přejeďte prstem po povrchu dotykové plošky. Ukazatel provede odpovídající pohyb.

- **Klepnutí levým tlačítkem**

Chcete-li vybrat nebo otevřít položku, stiskněte zónu pro levé klepnutí **1**.

Levé klepnutí lze provést i tak, že kamkoli na povrch dotykové plošky klepnete jedním prstem.

- **Klepnutí pravým tlačítkem**

Chcete-li zobrazit kontextovou nabídku, stiskněte zónu pro pravé klepnutí **2**.

Pravé klepnutí lze provést i tak, že kamkoli na povrch dotykové plošky klepnete dvěma prsty.

- **Posouvání**

Položte na dotykovou plošku dva prsty a posuňte jimi ve svislém nebo vodorovném směru. Tímto způsobem můžete procházet dokumentem, webovou stránkou nebo aplikacemi. Prsty nesmí být těsně u sebe.

Na dotykové plošce lze také provádět celou řadu dotykových gest. Další informace o používání dotykových gest naleznete v části „Použití dotykových gest na dotykové plošce“ na stránce 21.

## Použití dotykových gest na dotykové plošce

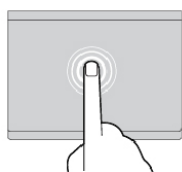
Celý povrch dotykové plošky je citlivý na dotyk a pohyb prstů. Můžete pomocí ní pohybovat ukazatelem a používat tlačítka stejným způsobem jako u klasické myši. Na dotykové plošce také lze provádět různá dotyková gesta.

Následující část popisuje některá často používaná dotyková gesta, například poklepání, přetahování a posouvání. Další gesta naleznete v nápovědě polohovacího zařízení ThinkPad.

### Poznámky:

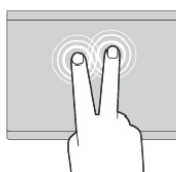
- Při používání dvou nebo více prstů nesmí být prsty umístěny těsně u sebe.
- Některá gesta nejsou dostupná, pokud byla poslední akce provedena z polohovacího zařízení TrackPoint.

- Některá gesta jsou dostupná pouze v některých aplikacích.
- V závislosti na modelu může dotyková ploška na vašem počítači vypadat mírně odlišně od obrázků v této části.



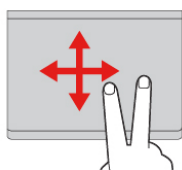
#### Klepnutí

Dotykem prstu kdekoli na dotykové plošce lze vybrat nebo otevřít položku.



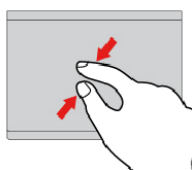
#### Klepnutí dvěma prsty

Dotykem dvou prstů kdekoli na dotykové plošce zobrazíte kontextovou nabídku.



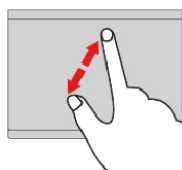
#### Posunutí dvěma prsty

Položte na dotykovou plošku dva prsty a posuňte jimi ve svislém nebo vodorovném směru. Tímto způsobem můžete procházet dokumentem, webovou stránkou nebo aplikacemi.



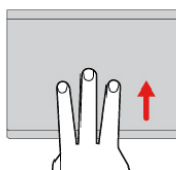
#### Oddálení dvěma prsty

Chcete-li oddálit obsah, položte na dotykovou plošku dva prsty a přiblížte je k sobě.



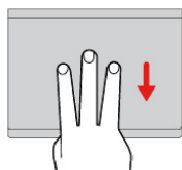
#### Přiblížení dvěma prsty

Chcete-li přiblížit obsah, položte na dotykovou plošku dva prsty a odtáhněte je od sebe.



#### Posunutí třemi prsty nahoru

Položte tři prsty na dotykovou plošku a posuňte jimi nahoru. Tím zobrazíte přehled všech otevřených oken.



#### Posunutí třemi prsty dolů

Chcete-li zobrazit plochu, položte na dotykovou plošku tři prsty a posuňte je dolů.


## Přizpůsobení polohovacího zařízení ThinkPad

Polohovací zařízení ThinkPad si můžete přizpůsobit tak, aby pro vás bylo jeho používání co pohodlnější a efektivnější. Například si můžete vybrat, zda chcete povolit polohovací zařízení TrackPoint, dotykovou plošku nebo obojí. Můžete také zapnout či vypnout dotyková gesta.


Polohovací zařízení ThinkPad přizpůsobíte takto:

1. Otevřete nabídku Ovládací panely.
2. Zobrazte nabídku Ovládací panely a v ní velké či malé ikony. Klepněte na ikonu **Myš**. Zobrazí se okno vlastností myši.
3. V okně Vlastnosti myši dokončete přizpůsobení podle pokynů na obrazovce.

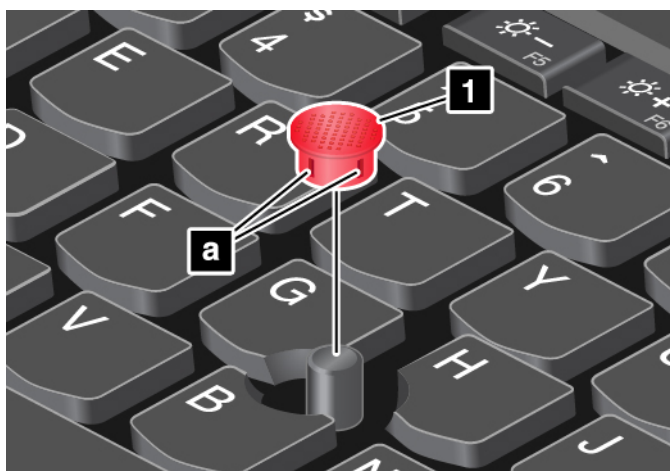
## Výměna čepičky polohovacího kolíku

Čepička  na konci polohovacího kolíku je odnímatelná. Po delším používání může být vhodné ji vyměnit za novou.

### Poznámky:

- Zkontrolujte, že používáte čepičku s drážkami , jak je znázorněno na následujícím obrázku.
- V závislosti na modelu může klávesnice vypadat odlišně od obrázku uvedených v této kapitole.





---

## Řízení spotřeby

V této části jsou uvedeny informace o tom, jak využívat napájecí adaptér a baterii tak, abyste co nejlépe vyvážili výkon a úsporu energie.

### Použití napájecího adaptéru

Váš počítač může být napájen buď z vestavěné baterie nebo z elektrické zásuvky. Jestliže používáte napájecí adaptér, baterie se automaticky nabíjí.

K počítači se dodává napájecí adaptér a napájecí kabel.

- Napájecí adaptér: mění napájecí napětí na takové, které notebook může používat.
- Napájecí kabel: slouží k připojení napájecího adaptéru do elektrické zásuvky.

### Připojení napájecího adaptéru

Chcete-li připojit počítač k napájení, postupujte podle kroků ve správném pořadí:

**Upozornění:** Použitím nesprávného napájecího kabelu můžete počítač vážně poškodit.

1. Připojte napájecí kabel k napájecímu adaptéru.
2. Připojte napájecí adaptér k napájecímu konektoru počítače.
3. Připojte napájecí kabel do elektrické zásuvky.

### Rady k používání napájecího adaptéru

- Pokud napájecí adaptér nepoužíváte, vypojte jej ze zásuvky.
- Napájecí šňůru nemotejte pevně kolem napájecího adaptéru, jestliže je k němu připojena.

### Používání baterie

Pokud počítač používáte mimo dosah elektrických zásuvek, je jeho fungování závislé na napájení z baterie. Různé komponenty počítače spotřebovávají různé množství energie. Čím více energeticky náročných komponent budete využívat, tím rychleji bude klesat úroveň nabití baterie.

S bateriemi ThinkPad budete moci trávit více času bez nutnosti připojení do elektrické sítě. Mobilita se stala revolucí v podnikání, protože lidem umožnila nosit svoji práci stále při sobě. S bateriemi ThinkPad můžete pracovat mnohem déle, aniž byste byli odkázáni na připojení k elektrické síti.

## Kontrola stavu baterie

Chcete-li zkontrolovat stav baterie, přesuňte ukazatel na ikonu baterie v oznamovací oblasti systému Windows. Ikona stavu baterie zobrazuje procento zbývající energie baterie a dobu, po kterou ještě bude možno počítač používat, než bude nutno baterii nabít.

Intenzita, s jakou využíváte energii baterie, určuje to, jak dlouho budete moci používat baterii mezi jednotlivými nabitími. Protože každý uživatel počítače má vlastní zvyky a potřeby, je těžké předvídat, jak dlouho baterie vydrží nabitá. Výdrž baterie ovlivňují dva hlavní faktory:

- množství energie v baterii v okamžiku, kdy začnete pracovat
- způsob využívání počítače, například:
  - jak často přistupujete k úložné jednotce
  - jakou úroveň jasu displeje počítače používáte
  - jak často využíváte funkci bezdrátového připojení

## Povolení varování baterie v operačním systému Windows 7

V operačním systému Windows 7 můžete počítač nastavit tak, aby při poklesu nabití baterie pod určitou úroveň došlo ke třem událostem: spuštění varování, zobrazení zprávy a vypnutí displeje počítače.

Chcete-li zapnout varování při nízkém stavu baterie, postupujte takto:

1. Spusťte program Power Manager. Viz „Přístup k programům Lenovo“ na stránce 11.
2. Klepněte na kartu **Obecná nastavení napájení**.
3. V položkách **Varování při nízkém stavu baterie** nebo **Varování při kritickém stavu baterie** nastavte procento nabití a nastavte akci.

**Poznámka:** Pokud počítač přejde do spánkového režimu či režimu hibernace a baterie je jen slabě nabitá, nicméně varovná zpráva se ještě nezobrazila, objeví se tato zpráva ihned poté, co se s počítačem začne znovu pracovat. Chcete-li se vrátit k běžné práci, klepněte na tlačítko **OK**, když se zobrazí zpráva.

## Nabíjení baterie

Pokud zjistíte, že je baterie téměř vybitá, nabijte ji nebo baterii vyměňte za nabitou.

Pokud jste v blízkosti elektrické zásuvky, připojte počítač k elektrické síti. Baterie se plně nabije za čtyři až osm hodin. Skutečná doba nabíjení závisí na kapacitě baterie, fyzikálním prostředí a na tom, zda při nabíjení počítač používáte. Stav nabití baterie můžete kdykoliv zkontrolovat pohledem na ikonu stavu baterie v oznamovací oblasti systému Windows.

**Poznámka:** Kvůli prodloužení životnosti baterie počítač nezačne baterii nabíjet, pokud zbývá více než 95 % energie.

## Doporučení pro nabíjení baterie

- Než začnete baterii nabíjet, ujistěte se, že je její teplota nižší než 10 °C.
- Baterii dobijte v těchto případech:
  - Je nainstalována nová baterie.
  - Procento nabití baterie klesne na nízkou úroveň.
  - Baterii jste delší dobu nepoužívali.

## Maximalizace výdrže baterie

Životnost baterie můžete maximalizovat takto:

- Používejte baterii až do jejího vybití.
- Před použitím baterii zcela nabijte. Pohledem na ikonu stavu baterie v oznamovací oblasti systému Windows můžete zjistit, zda je baterie plně nabitá.
- Vždy používejte funkce správy napájení, jako jsou úsporné režimy napájení.

## Správa energie baterie

Abyste dosáhli optimálního výkonu i úspory energie, upravte nastavení schématu napájení. Nastavení schématu napájení lze upravit takto:

1. Přejděte do nabídky Ovládací panely a přepněte její uspořádání z Kategorii na Velké ikony či Malé ikony.
2. Klepněte na **Možnosti napájení**.
3. Postupujte podle pokynů na obrazovce.

Další informace naleznete v nápovědě systému Windows.

## Režimy úspory energie

Existuje několik režimů, které můžete kdykoliv použít k úspoře energie. V této části jsou představeny jednotlivé režimy a rady pro efektivní používání baterie.


- **Režim s prázdnou obrazovkou (pouze v operačním systému Windows 7)**

Displej počítače spotřebovává značné množství energie baterie. Chcete-li přejít do režimu prázdné obrazovky, klepněte pravým tlačítkem na ikonu stavu baterie v oznamovací oblasti hlavního panelu systému Windows a vyberte možnost **Vypnout displej**.

- **Režim spánku**

V režimu spánku se vaše práce uloží do paměti a poté se vypne úložná jednotka i displej počítače. Po probuzení počítače je během několika sekund práce obnovena.

Do spánkového režimu převedete počítač takto:

- **Ve Windows 7:** Otevřete nabídku Start a klepněte na šipku vedle tlačítka **Vypnout**. V zobrazené nabídce klepněte na volbu **Režim spánku**.
- **Ve Windows 10:** Otevřete nabídku Start a klikněte na volbu  **Napájení**. Poté klikněte na volbu **Režim spánku**.

- **Režim hibernace**

Pomocí tohoto režimu můžete počítač úplně vypnout, aniž byste ukládali soubory nebo zavírali spuštěné aplikace. Když počítač přejde do režimu hibernace, všechny otevřené programy, složky a soubory se uloží na úložnou jednotku a počítač se vypne.

Do režimu hibernace převedete počítač takto:

- **Ve Windows 7:** Otevřete nabídku Start a klepněte na šipku vedle tlačítka **Vypnout**. V zobrazené nabídce klepněte na volbu **Režim hibernace**.
- **Ve Windows 10:** Nejprve nastavte funkci hlavního vypínače, pak tímto vypínačem přepněte počítač do režimu hibernace.

Pokud počítač převedete do režimu hibernace a funkce probuzení je vypnuta, počítač nespotebovává žádnou energii. Funkce probuzení je standardně vypnuta. Je-li funkce probuzení povolena, počítač spotřebovává malé množství energie, i když ho přepnete do režimu hibernace.

Funkci probuzení povolíte takto:

1. Otevřete nabídku Ovládací panely, zobrazte nabídku Ovládací panely podle kategorií a poté klepněte na **System a zabezpečení**.
2. Klepněte na **Nástroje pro správu**.
3. Poklepejte na **Plánovač úloh**. Pokud se zobrazí výzva pro heslo administrátora nebo potvrzení, zadejte heslo nebo potvrďte akci.
4. V levém podokně vyberte složku úloh, pro níž si přejete zapnout funkci probuzení. Zobrazí se naplánované úlohy.
5. Klepněte na naplánovanou úlohu a potom klepněte na kartu **Podmínky**.
6. V oblasti **Napájení** vyberte zaškrtačací políčko **Ke spuštění úlohy probudit počítač**.

- **Bezdrátové funkce vypnuty**

Pokud nepoužíváte bezdrátové funkce, jako např. Bluetooth nebo bezdrátové připojení k síti LAN, vypněte je. Počítač pak bude mít menší spotřebu energie.

---

## Kabelové připojení k síti Ethernet

K připojení počítače k místní síti pomocí ethernetového konektoru na počítači budete potřebovat ethernetový kabel.

Konektor sítě Ethernet je vybaven dvěma kontrolkami, které zobrazují stav sítě. Svítí-li kontrolka zeleně, je počítač připojen k síti LAN. Svítí-li kontrolka žlutě, probíhá přenos dat.



### NEBEZPEČÍ

**Počítač má konektor Ethernet. Chcete-li předejít nebezpečí elektrického šoku, nepřipojujte ke konektoru sítě Ethernet telefonní kabel.**

---

## Použití bezdrátového připojení k síti LAN

Bezdrátová síť LAN (local area network) pokrývá relativně malou zeměpisnou oblast, např. kancelářskou budovu nebo dům. K tomuto typu sítě se mohou připojovat zařízení fungující ve standardu 802.11.

Váš počítač je dodáván s vestavěnou kartou pro bezdrátové připojení, pomocí které se můžete připojit k bezdrátové síti a monitorovat stav připojení.

K bezdrátové síti LAN se připojíte takto:

1. Zapněte funkci bezdrátového připojení. Viz „Použití speciálních kláves“ na stránce 16.
2. Klepněte na ikonu stavu bezdrátového připojení v oznamovací oblasti systému Windows. Zobrazí se seznam dostupných bezdrátových sítí.
3. Poklepáním na síť Wi-Fi se k ní připojíte. V případě potřeby zadejte požadované informace.

Počítač se při změně umístění automaticky připojí k dostupné a zapamatované bezdrátové síti. Pokud je dostupná bezdrátová síť zabezpečena, zadejte podle potřeby heslo. Další informace naleznete v nápovědě systému Windows.

### Rady pro používání funkcí bezdrátového připojení k síti LAN

Nejllepšího připojení dosáhnete následovně:

- Umístíte svůj počítač tak, aby mezi přístupovým bodem bezdrátového připojení k síti LAN a vaším počítačem bylo co nejméně překážek.
- Otevřete kryt počítače do úhlu mírně přes 90 stupňů.

### Kontrola stavu bezdrátového připojení k síti LAN

Stav bezdrátového připojení k síti LAN můžete zkontrolovat pomocí ikony stavu bezdrátového připojení k síti zobrazené v oznamovací oblasti systému Windows. Čím více sloupečků je zobrazeno, tím je signál lepší.

V operačním systému Windows 7 můžete stav připojení k bezdrátové síti LAN zjistit i pomocí ikony programu Access Connections v oznamovací oblasti systému Windows. Čím více sloupečků je zobrazeno, tím je signál lepší.

---

## Bezdrátová připojení

Bezdrátové připojení znamená přenos dat bez použití kabelů, pouze pomocí rádiových vln.

### Použití připojení Bluetooth

Pomocí technologie Bluetooth lze propojit zařízení na krátkou vzdálenost. Bluetooth se běžně využívá v následujících situacích:

- Připojení periferních zařízení k počítači
- Přenos dat mezi kapesními zařízeními a osobním počítačem
- Vzdálené ovládání a komunikace se zařízeními, jako jsou mobilní telefony

V závislosti na modelu může váš počítač podporovat funkci Bluetooth. Chcete-li provést přenos dat prostřednictvím funkce Bluetooth, postupujte takto:

**Poznámka:** Nedoporučuje se zároveň s funkcí Bluetooth používat i funkci bezdrátového připojení (standard 802.11) počítače. Mohlo by dojít k omezení rychlosti přenosu dat a snížení výkonu bezdrátového připojení.

1. Ujistěte se, že je funkce Bluetooth zapnuta.

- **Ve Windows 7:** Stiskněte klávesu ovládání funkce Bluetooth  a zapněte funkci Bluetooth.
- **Ve Windows 10:** Proveďte jeden z následujících postupů:
  - Stiskněte klávesu ovládání funkce Bluetooth  a zapněte funkci Bluetooth.
  - Otevřete nabídku Start a poté klepněte na položky **Nastavení** → **Zařízení** → **Bluetooth a další zařízení**. Zapnutím přepínače **Bluetooth** povolte funkci Bluetooth.

2. Klepněte pravým tlačítkem myši na data, která chcete odeslat.

3. Vyberte položku **Odeslat** → **Zařízení Bluetooth**.

4. Vyberte zařízení Bluetooth a řiďte se pokyny na obrazovce.

Další informace naleznete v informačním systému nápovědy operačního systému Windows a v informačním systému nápovědy zařízení Bluetooth.

### Používání režimu V letadle

Režim V letadle je podporován pouze v operačním systému Windows 10. Je-li zapnut režim V letadle, jsou všechny bezdrátové funkce vypnuté.

Chcete-li režim V letadle zapnout, udělejte následující:

1. Otevřete nabídku Start.
2. Klepněte na položky **Nastavení** → **Sít a Internet** → **Režim V letadle**.
3. Přetažením ovládacího prvku **Režim V letadle** jen zapněte nebo vypněte.

---

## Používání funkcí grafických karet NVIDIA Optimus

Některé notebooky ThinkPad podporují funkce NVIDIA Optimus Graphics.

Spuštěný program a nastavení schématu napájení v počítači mají specifické požadavky na kvalitu grafiky. Abyste dosáhli nejlepší rovnováhy mezi výkonem počítače a dlouhou výdrží baterie, funkce NVIDIA Optimus Graphics automaticky přepíná mezi vysoce výkonnou grafickou kartou a energeticky úspornou grafickou kartou. Není nutné restartovat počítač, zavírat programy nebo ručně zasahovat.

---

## Použití funkcí zvuku

Do výbavy vašeho počítače patří následující položky:

- Zvukový konektor, průměr 3,5 mm (0,14")
- Mikrofony
- Reprodukory

Váš počítač je vybaven rovněž zvukovým čipem, díky kterému si můžete užívat různých multimediálních zvukových funkcí, jako jsou například tyto:

- Kompatibilita s technologií High Definition Audio
- Přehrávání souborů MIDI a MP3
- Nahrávání a přehrávání souborů PCM a WAV
- Nahrávání z různých zvukových zdrojů, například z připojených sluchátek

V následující tabulce jsou uvedeny informace o podporovaných funkcích zvukových zařízení připojených ke konektorům počítače nebo dokovací stanice.

- **Náhlavní souprava se 3,5mm (0,14") 4pólovou zástrčkou:** Funkce sluchátek a mikrofonu
- **Konvenční sluchátka:** Funkce sluchátek

**Poznámka:** Klasický mikrofon není podporován.

---

## Použití kamery

Jestliže je váš počítač vybaven kamerou, můžete kameru použít k náhledu videa a pořizování snímků aktuálního obrazu.

Chcete-li kameru zapnout, postupujte takto:

- **Ve Windows 7:** Spusťte program Communications Utility. Viz „Přístup k programům Lenovo“ na stránce 11.
- **Ve Windows 10:** Otevřete nabídku Start a klepněte na volbu **Kamera**.

Je-li kamera zapnutá, tato kontrolka zeleně svítí, což značí, že se kamera používá.

Kameru lze použít i s jinými programy, které nabízí funkce, jako je např. fotografování, nahrávání videa a videokonference. Chcete-li použít kameru i s jinými programy, otevřete jeden z nich a spustíte funkci fotografování, nahrávání videa nebo videokonference. Potom se kamera spustí automaticky a rozsvítí se zelená kontrolka stavu kamery. Další informace o používání kamery s různými programy naleznete v informačním systému nápovědy příslušného programu.

### Konfigurace nastavení kamery

Můžete konfigurovat nastavení kamery podle svých potřeb, např. můžete upravit kvalitu výstupu videa.

Kameru nastavíte takto:

- **Ve Windows 7:** Spusťte program Communications Utility a proveďte požadovanou konfiguraci nastavení kamery.
- **Ve Windows 10:** Proveďte jeden z následujících postupů:
  - Spusťte aplikaci Kamera a klepněte na ikonu nastavení v pravém horním rohu. Dle pokynů na obrazovce v případě potřeby upravte nastavení kamery.
  - Otevřete nabídku Start a klepněte na položku **Lenovo Companion → Nastavení hardwaru → Displej, kamera & zvuk/média**. Vyhledejte část **Kamera** a poté podle pokynů na obrazovce upravte nastavení kamery.

---

## Použití optické jednotky

**Poznámka:** V případě optické jednotky počítač podporuje pouze jednotku Multi-Burner.

### Jednotka Multi-Burner

Podporované typy disků:

- **Čtení:** DVD-ROM, DVD-R, DVD-RW a všechny typy CD
- **Záznam:** DVD-R, DVD-RW, CD-RW (standardní a vysokorychlostní) a CD-R

---

## Použití paměťové karty

Váš počítač je vybaven jedním slotem pro paměťovou kartu.

Pozice pro paměťovou kartu podporuje následující formáty karet:

**Poznámka:** Váš počítač nepodporuje pro kartu SD funkci ochrany obsahu zapisovatelných médií (CPRM).

- Kartu MultiMediaCard (MMC)
- Kartu SD (Secure Digital)
- Kartu SDXC (Secure Digital eXtended-Capacity)
- Kartu SDHC (Secure Digital High-Capacity)

**Upozornění:** Při přenosu dat z nebo na paměťovou kartu, například na kartu SD, nepřevádějte počítač do spánkového režimu ani do režimu hibernace, dokud přenos dat neskončí. Jinak by mohlo dojít k poškození dat.

### Instalace paměťové karty

Paměťovou kartu nainstalujete takto:

1. Vyhledejte příslušný typ slotu pro vaši kartu. Viz část „Ovládací prvky, konektory a kontrolky počítače“ na stránce 1.
2. Ujistěte se, že kovové kontakty karty směřují dolů a směrem do slotu pro kartu.
3. Zatlačte kartu pevně do slotu pro kartu.

Pokud není funkce Plug and Play povolena, postupujte následovně:

1. Otevřete nabídku Ovládací panely.
2. Zobrazení nabídky Ovládací panely podle kategorie. Klepněte na **Hardware a zvuk**.
3. Klepněte na **Správce zařízení**. Pokud se zobrazí výzva pro heslo administrátora nebo potvrzení, zadejte heslo nebo potvrďte akci.
4. Z nabídky **Akce** vyberte položku **Přidat starší hardware**. Spustí se Průvodce přidáním hardwaru.
5. Postupujte podle pokynů na obrazovce.

## Vyjmutí paměťové karty

### Upozornění:

- Pokud s kartou pracujete, ukončete všechny aplikace a činnosti na kartě ještě předtím, než ji vyjmete. Jinak by mohlo dojít ke ztrátě či poškození dat na kartě.
- Nevyjímejte kartu, je-li počítač ve spánkovém režimu nebo v režimu hibernace. Pokud tak učiníte, je možné, že systém na pokus o pokračování práce nebude reagovat.

Paměťovou kartu vyjmete takto:

1. Klepnutím na trojúhelníkovou ikonu v oznamovací oblasti systému Windows zobrazíte skryté ikony.
2. Pravým tlačítkem myši klepněte na ikonu **Bezpečně odebrat hardware a vysunout médium**.
3. Vyberte odpovídající položku, aby bylo možné odebrat kartu z operačního systému Windows.
4. Zatlačte na kartu a karta se vysune z počítače.
5. Vyjměte kartu a bezpečně ji uložte pro budoucí použití.

**Poznámka:** Pokud kartu odeberete ze systému Windows, ale nevyjmete ji z počítače, přístup ke kartě nebude možný. Chcete-li k ní znovu mít přístup, musíte ji vyjmout a poté znovu vložit.

---

## Použití externího displeje

V této části naleznete pokyny k připojení externího zobrazovacího zařízení, výběru režimu zobrazení a nastavování zobrazení.

Pomocí externího zobrazovacího zařízení, například projektoru nebo monitoru, můžete dělat prezentace nebo rozšířit pracovní plochu.

Váš počítač podporuje následující rozlišení obrazu (příslušné rozlišení však musí podporovat i externí displej):

- Až 1920 x 1200 pixelů při frekvenci 60 Hz s externím monitorem připojeným ke konektoru VGA
- Až 4096 x 2160 pixelů při frekvenci 24 Hz s externím monitorem připojeným ke konektoru HDMI

Další informace o externím monitoru najdete v dodaném návodu.



## Připojení externího displeje

Můžete použít bezdrátový monitor nebo kabelem připojený monitor. Monitor vyžadující kabelové připojení lze pomocí kabelu připojit k video konektoru, například ke konektoru HDMI nebo mini DisplayPort®. Bezdrátový monitor lze přidat pomocí technologie Miracast®.

### • Připojení monitoru kabelem

**Poznámka:** Když připojujete externí monitor, je nutné použít DVI kabel s instalovaným feritovým jádrem.


1. Externí monitor připojte k příslušnému grafickému konektoru v počítači, například ke konektoru HDMI nebo mini DisplayPort.
2. Zapojte externí monitor do elektrické zásuvky.
3. Zapněte externí monitor.

Pokud váš počítač externí monitor nedetekuje, klepněte pravým tlačítkem myši kamkoli na pracovní plochu a poté na volbu **Rozlišení obrazovky/Nastavení zobrazení → Rozpoznat**.

### • Připojení bezdrátového monitoru


**Poznámka:** Chcete-li použít bezdrátový monitor, zkontrolujte, zda počítač i externí monitor podporují technologii Miracast.

Provedte jednu z těchto akcí:

- Otevřete nabídku Start a klepněte na volbu **Nastavení → Zařízení → Připojená zařízení → Přidat zařízení**.
- Klepněte na ikonu centra akcí  v oznamovací oblasti systému Windows. Klepněte na volbu **Připojit**. Vyberte bezdrátový monitor a postupujte podle pokynů na obrazovce.

Další informace naleznete v nápovědě systému Windows.

## Nastavení režimu zobrazení

Pracovní plochu a aplikace můžete zobrazit na displeji počítače, na externím monitoru nebo na obojím. Chcete-li vybrat zařízení, na němž má být výstup zobrazen, stiskněte klávesu výběru režimu zobrazení  a vyberte požadovaný režim zobrazení.

Existují čtyři režimy zobrazení:

- **Odpojeno:** Obrazový výstup je zobrazován pouze na displeji počítače.

**Poznámka:** Podle konkrétní situace se může zobrazit volba **Odpojeno, Jenom obrazovka počítače, Jenom počítač** nebo **Odpojit projektor**.

- **Duplikovat:** Stejný obraz se zobrazí na displeji počítače i na externím monitoru.
- **Rozšířit:** Rozšíří grafický výstup z displeje počítače na externí monitor. Mezi oběma displeji je možno přetahovat položky.
- **Pouze projektor:** Grafický výstup je zobrazen pouze na externím monitoru.

**Poznámka:** Podle konkrétní situace se může zobrazit volba **Jenom projektor** nebo **Jenom druhá obrazovka**.

Je-li přes celou obrazovku spuštěn program využívající technologii DirectDraw nebo Direct3D®, je výstup zobrazen pouze na primárním displeji.

## Změna nastavení zobrazení

Je možné změnit nastavení pro displej počítače i pro externí monitor. Můžete například určit, který z nich bude hlavní displej a který bude sekundární. Můžete také změnit jejich rozlišení a orientaci.

Nastavení zobrazení změníte takto:

1. Klepněte pravým tlačítkem myši na pracovní plochu a vyberte položku **Rozlišení obrazovky** (Windows 7) nebo **Nastavení zobrazení** (Windows 10).
2. Zvolte displej, jehož nastavení chcete změnit.
3. Podle potřeby změňte nastavení zobrazení.

**Poznámka:** Pokud na displeji v počítači nastavíte vyšší rozlišení než na externím monitoru, bude na externím monitoru zobrazena pouze část obrazu.

---

## Cestování s vaším počítačem

Informace v této části vám pomohou při práci s počítačem na cestách.

Rady na cesty vám pomohou efektivně a pohodlně cestovat s počítačem.

- Když počítač prochází rentgenovou kontrolou na letišti, je důležité z něj po celou dobu nespustit oči, aby nehrozilo riziko krádeže.
- Můžete si k počítači vzít adaptér do automobilu či letadla.
- Nosíte-li u sebe napájecí adaptér, odpojte od něj napájecí kabel, aby nedošlo k jeho poškození.

### Rady na cesty letadlem

Berete-li si s sebou počítač do letadla, přečtěte si následující rady:

- V letadle si dávejte pozor na sedačky před vámi. Sklopte displej počítače tak, aby ho nezachytilo opěradlo sedačky ve chvíli, kdy se do něj osoba před vámi opře.
- V době, kdy letadlo vzlétá, počítač vypněte nebo převedte do režimu hibernace.
- Chcete-li používat počítač nebo bezdrátové služby (např. internet a Bluetooth), ujistěte se o možných omezeních a dostupnosti služeb v letadle ještě před odbavením. V případě, že pro používání počítačů s funkcemi bezdrátového připojení platí v letadle určitá omezení, budete muset tato omezení respektovat.

Režim V letadle je podporován pouze v operačním systému Windows 10. V režimu V letadle jsou všechny bezdrátové funkce vypnuté.

Režim v letadle zapnete následovně:

1. Otevřete nabídku Start a klepněte na položku **Nastavení** → **Síť a Internet** → **Režim V letadle**.
2. Přetažením příslušného ovládacího prvku doprava zapnete **Režim V letadle**.

### Cestovní příslušenství

Cestujete-li do zahraničí, neměli byste zapomenout na napájecí adaptér určený pro zemi či oblast, do které cestujete.

Cestovní příslušenství si můžete zakoupit zde:

<http://www.lenovo.com/essentials>

---

## Kapitola 3. Rozšíření funkcí počítače

Tato část popisuje použití hardwarových zařízení k rozšíření možností vašeho počítače.

---

### Zjišťování možností ThinkPad

Chcete-li rozšířit možnosti svého počítače, nabízí společnost Lenovo velké množství hardwarového příslušenství a upgradů, které budou vyhovovat vašim potřebám. Patří mezi ně paměti, úložná zařízení, síťové karty, replikátory portů nebo dokovací stanice, baterie, napájecí adaptéry, klávesnice, myši a další.

Chcete-li nakupovat u společnosti Lenovo, přejděte na adresu:

[http://www3.lenovo.com/us/en/accessories-and-upgrades/c/ACCESSORY?menu-id=Accessories\\_Upgrades](http://www3.lenovo.com/us/en/accessories-and-upgrades/c/ACCESSORY?menu-id=Accessories_Upgrades)

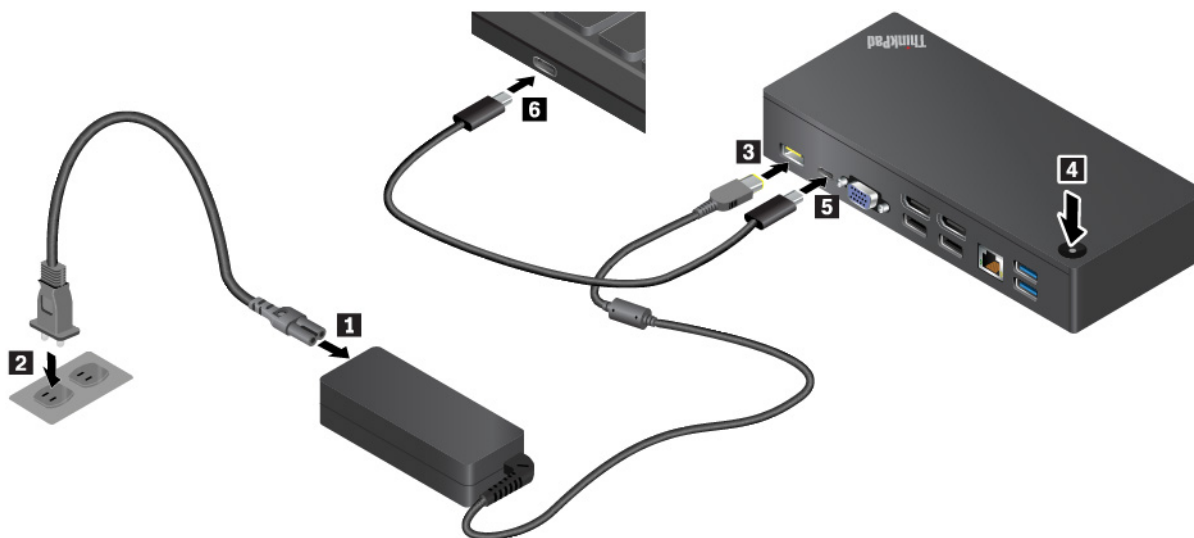
---

### ThinkPad USB-C Dock

Dokovací stanice ThinkPad USB-C Dock umožňuje snadné a rychlé připojování počítače k příslušenství.

### Příprava dokovací stanice ThinkPad USB-C Dock k provozu

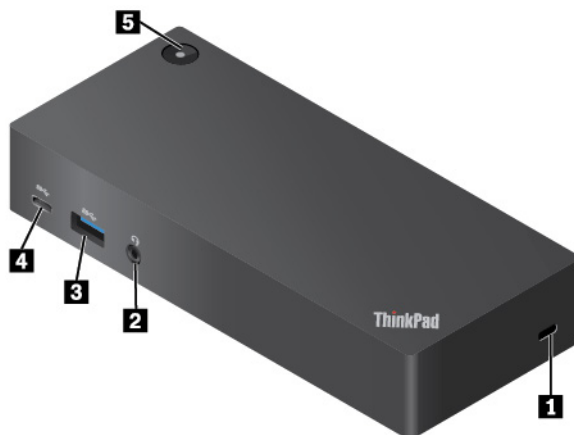
Dokovací stanici ThinkPad USB-C Dock připravíte k provozu takto:



1. Připojte napájecí kabel k napájecímu adaptéru **1**.
2. Zapojte napájecí kabel do elektrické zásuvky **2**.
3. Připojte napájecí adaptér k napájecímu konektoru dokovací stanice **3**.
4. Chcete-li počítač zapnout, stiskněte hlavní vypínač **4**.
5. Připojte jeden konec kabelu Lenovo USB-C k dokovací stanici **5**.
6. Připojte druhý konec kabelu Lenovo USB-C k počítači **6**.

Než budete dokovací stanici s počítačem používat, stáhněte a nainstalujte její nejnovější ovladač ze stránky:

## Přehled dokovací stanice ThinkPad USB-C Dock



**1 Slot pro bezpečnostní zámek:** Chcete-li dokovací stanici chránit před krádeží, uzamkněte ji ke stolu či jinému nepohyblivému nábytku či zařízení. Zakupte takový bezpečnostní kabelový zámek, který lze do tohoto slotu zasunout.

**2 Zvukový konektor:** Slouží k připojení sluchátek nebo náhlavní soupravy se 3,5mm (0,14") 4pólovou zástrčkou.

**3 Konektor USB 3.0:** Slouží k připojení zařízení kompatibilních s rozhraním USB, jako je například klávesnice USB, myš USB, úložné zařízení USB nebo USB tiskárna. Optimální přenos dat zajistíte, pokud zařízení USB 3.0 připojíte ke konektoru USB 3.0 a nikoli ke konektoru USB 2.0.

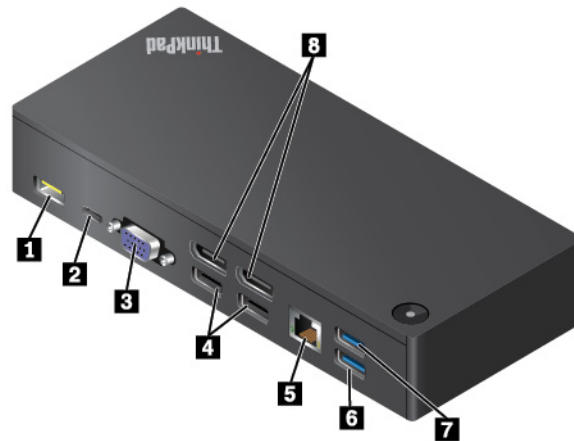
**4 Konektor USB-C:** Slouží k připojení zařízení kompatibilních s rozhraním USB-C, jako je například úložné zařízení USB-C. Je určen pouze k přenosu dat.

**5 Vypínač s kontrolkou:** Funkce vypínače se liší podle situace:

- Je-li dokovací stanice připojena k napájení, ale nikoli k počítači, lze ji tímto vypínačem zapnout a vypnout.
- Je-li dokovací stanice připojena k napájení i k počítači, funguje tento vypínač stejně jako vypínač počítače.

Kontrolka ve vypínači ukazuje stav dokovací stanice a stav počítače:

- **Nesvíí:** Dokovací stanice je vypnuta, počítač je vypnut nebo je počítač v režimu hibernace.
- **Bílá:** Počítač je zapnutý.
- **Pomalou blikající žlutá:** Počítač je v režimu spánku.
- **Žlutá:** Dokovací stanice je zapnuta.



- 1 Konektor napájecího adaptéru:** Slouží k připojení napájecího adaptéru.
- 2 Konektor Lenovo USB-C:** Slouží k připojení počítače pomocí kabelu Lenovo USB-C.
- 3 Konektor VGA:** Slouží k připojení zařízení kompatibilního s rozhraním VGA.
- 4 Konektory USB 2.0:** Slouží k připojení zařízení kompatibilních s rozhraním USB, jako je například klávesnice USB, myš USB, úložné zařízení USB nebo USB tiskárna.
- 5 Konektor Ethernetu:** Slouží k připojení dokovací stanice k lokální síti Ethernet pomocí kabelu Ethernet.
- 6 Konektor USB 3.0:** Slouží k připojení zařízení kompatibilních s rozhraním USB, jako je například klávesnice USB, myš USB, úložné zařízení USB nebo USB tiskárna. Optimální přenos dat zajistíte, pokud zařízení USB 3.0 připojíte ke konektoru USB 3.0 a nikoli ke konektoru USB 2.0.
- 7 Konektor Always On USB 3.0:** Slouží k připojení zařízení kompatibilních s rozhraním USB a k nabíjení některých mobilních zařízení a smartphonů.
- 8 Konektor DisplayPort:** Slouží k připojení výkonného monitoru, přímo ovládaného monitoru nebo jiného zařízení, které používá konektor DisplayPort.



---

## Kapitola 4. Informace o usnadnění, ergonomii a údržbě

Tato kapitola obsahuje informace o usnadnění, ergonomii, čištění a údržbě.

---

### Informace o usnadnění

Lenovo usnadňuje uživatelům s omezenou schopností sluchu, zraku a pohybu přístup k informacím a technologiím. Tato část obsahuje informace o způsobech, které uživatelům pomáhají efektivně pracovat s počítačem. Nejnovější informace o možnostech usnadnění naleznete také na webové stránce na adrese:

<http://www3.lenovo.com/us/en/lenovo/accessibility/>

#### Klávesové zkratky

Následující seznam obsahuje klávesové zkratky, které vám mohou usnadnit používání počítače.

**Poznámka:** V závislosti na konkrétní klávesnici nemusí být některé z následujících klávesových zkratk k dispozici.

- **Klávesa s logem Windows + U:** Otevře Centrum usnadnění přístupu
- **Pravý Shift po dobu 8 sekund:** Zapne nebo vypne funkci Filtrování kláves
- **Klávesa Shift pětkrát:** Zapne nebo vypne funkci Jedním prstem
- **Klávesa Num Lock po dobu 5 sekund:** Zapne nebo vypne funkci Ozvučení kláves
- **Levý Alt + levý Shift + klávesa Num Lock:** Zapne nebo vypne funkci Myš klávesnicí
- **Levý Alt + levý Shift + klávesa PrtScn (nebo PrtSc):** Zapne nebo vypne funkci Vysoký kontrast

Potřebujete-li další informace, přejděte na adresu <https://windows.microsoft.com/> a poté vyhledejte jedno z následujících klíčových slov: klávesové zkratky, kombinace kláves, zkratkové klávesy.

#### Centrum usnadnění přístupu

Centrum usnadnění přístupu v operačním systému Windows vám umožňuje nastavit počítač tak, aby vyhovoval vašim fyzickým a kognitivním potřebám.

Centrum usnadnění přístupu otevřete takto:

1. Otevřete nabídku Ovládací panely a zkontrolujte, zda je jejich zobrazení uspořádáno podle kategorií.
2. Klepněte na položku **Usnadnění přístupu → Centrum usnadnění přístupu**.
3. Vyberte vhodný nástroj podle pokynů na obrazovce.

Centrum usnadnění přístupu obsahuje především tyto nástroje:

- **Lupa**  
Lupa je užitečný nástroj, který zvětšuje celou obrazovku nebo její část, takže lépe vidíte jednotlivé položky.
- **Předčítání**  
Program Předčítání je čtečka obrazovky, která nahlas čte text zobrazený na obrazovce a popisuje různé události, například chybové zprávy.
- **Klávesnice na obrazovce**

Pokud dáváte přednost psaní nebo zadávání dat do počítače pomocí myši, joysticku nebo jiného polohovacího zařízení namísto fyzické klávesnice, můžete použít funkci Klávesnice na obrazovce. Funkce Klávesnice na obrazovce zobrazí grafickou klávesnici se všemi standardními klávesami. Klávesy můžete vybírat myší nebo jiným polohovacím zařízením, případně je můžete vybírat poklepáním, pokud váš počítač podporuje vícedotykovou obrazovku.

- **Vysoký kontrast**

Funkce Vysoký kontrast zesiluje barevný kontrast některých textů a obrazů na obrazovce. Tyto položky jsou pak výraznější a snáze rozpoznatelné.

- **Přizpůsobení klávesnice**

Umožňuje přizpůsobit nastavení klávesnice, aby se snadněji používala. Pomocí klávesnice lze například ovládat ukazatel myši, případně lze usnadnit psaní určitých kombinací kláves.

- **Přizpůsobení myši**

Umožňuje přizpůsobit nastavení myši, aby se snadněji používala. Můžete například změnit vzhled ukazatele myši a usnadnit správu oken pomocí myši.

## **Rozpoznávání řeči**

Rozpoznávání řeči vám umožňuje ovládat počítač pomocí hlasu.

Svým hlasem můžete spouštět programy, otevírat nabídky, klepat na objekty na obrazovce, diktovat text do dokumentů a psát a posílat zprávy elektronické pošty. Vše, co děláte pomocí klávesnice a myši, lze provést pouze prostřednictvím hlasu.

Rozpoznávání řeči aktivujete takto:

1. Otevřete nabídku Ovládací panely a zkontrolujte, zda je jejich zobrazení uspořádáno podle kategorií.
2. Klepněte na **Usnadnění přístupu → Rozpoznávání řeči**.
3. Postupujte podle pokynů na obrazovce.

## **Technologie čtecích zařízení**

Technologie čtecích zařízení jsou zaměřeny především na rozhraní programů, systémy nápovědy a různé on-line dokumenty. Další informace o čtečkách obrazovky naleznete v následujícím:

- Použití souborů PDF se čtečkami obrazovky:  
<https://www.adobe.com/accessibility.html?promoid=DJGVE>
- Použití čtečky obrazovky JAWS:  
<https://www.freedomscientific.com/Products/Blindness/JAWS>
- Použití čtečky obrazovky NVDA:  
<https://www.nvaccess.org/>

## **Rozlišení obrazovky**

Přizpůsobením rozlišení obrazovky počítače si můžete usnadnit čtení dokumentů a prohlížení obrázků.

Rozlišení obrazovky lze nastavit následovně:

1. Pravým tlačítkem myši klepněte do prázdného prostoru na pracovní ploše a poté klepněte na položku **Nastavení zobrazení → Displej**.
2. Postupujte podle pokynů na obrazovce.

**Poznámka:** Nastavíte-li příliš malé rozlišení, některé objekty se nemusí na obrazovku vejít.



## Přizpůsobitelná velikost položek

Změnou velikosti položky můžete usnadnit čtení různých položek na obrazovce.

- Chcete-li velikost položek změnit jen dočasně, použijte nástroj Lupa v Centru usnadnění přístupu.
- Chcete-li velikost položky změnit trvale, postupujte takto:
  - Změňte velikost všech položek na obrazovce.
    1. Pravým tlačítkem myši klepněte do prázdného prostoru na pracovní ploše a poté klepněte na položky **Nastavení zobrazení** → **Displej**.
    2. Podle pokynů na obrazovce změňte velikost položky. V případě některých aplikací se může změna konfigurace projevit až po dalším přihlášení.
  - Změňte velikost položek na webové stránce.

Stiskněte a podržte klávesu Ctrl a stiskněte klávesu plus (+) nebo minus (-). V prvním případě se velikost textu zvětší, ve druhém zmenší.
  - Změňte velikost položek na ploše nebo v okně.

**Poznámka:** V některých oknech nemusí tato funkce fungovat.

Je-li vaše myš vybavena kolečkem, stiskněte a podržte klávesu Ctrl a poté velikost položek změňte otáčením kolečka.

## Standardizované konektory

Váš počítač obsahuje standardizované konektory, které umožňují připojit nástroje pro usnadnění.

## Dokumentace v přístupných formátech

Společnost Lenovo poskytuje elektronickou dokumentaci v přístupných formátech, například jako soubory PDF vybavené správnými značkami nebo soubory v jazyce HTML (HyperText Markup Language). Elektronická dokumentace společnosti Lenovo je vyvinuta tak, aby si ji mohli uživatelé se zrakovým postižením přečíst pomocí čtečky obrazovky. Všechny obrázky v této dokumentaci jsou opatřeny příslušným textovým popiskem, takže zrakově postižení uživatelé budou při použití čtečky obrazovky schopni těmto obrázkům porozumět.

---

## Informace o ergonomii

Dobrá ergonomie je důležitá, chcete-li svůj osobní počítač využívat na maximum a předejít jakémukoli nepohodlí. Pracoviště i vybavení byste si měli uzpůsobit dle svých individuálních potřeb a typu prováděné činnosti. Chcete-li maximalizovat efektivitu a komfort při práci, dodržujte při používání počítače zdravé pracovní návyky.

Práce ve virtuální kanceláři může znamenat časté změny pracovního prostředí. Přizpůsobení okolním zdrojům osvětlení, aktivní sezení nebo umístění počítačového hardwaru vám může pomoci zvýšit produktivitu i pohodlí.

Tento příklad ukazuje osobu v prostředí kanceláře. Přestože nemáte stejné uspořádání, můžete dodržovat mnohé z těchto rad. Vytvořte si dobré návyky, které se vám vyplatí.



**Obecná poloha:** Je vhodné v pravidelných intervalech mírně měnit pracovní pozici. Předejdete tak únavě způsobené dlouhým setrváním ve stejné pozici. Časté krátké přestávky také pomáhají proti únavě způsobené dlouhým setrváním ve stejné pozici.

**Obrazovka:** Umístěte obrazovku tak, abyste ji pozorovali z vhodné vzdálenosti 510–760 mm (20–30"). Obrazovka nemá odrážet světlo od zdrojů v místnosti nebo zvenjšku. Udržujte obrazovku čistou a nastavte jas tak, aby byla obrazovka dobře čitelná. Chcete-li nastavit úroveň jasu obrazovky, stiskněte tlačítka pro ovládání jasu.

**Pozice hlavy:** Hlavu a krk držte v přirozené vzpřímené poloze.

**Židle:** Použijte židli, která poskytuje dobrou opěru pro záda a která je výškově nastavitelná. Židli nastavte tak, aby byla maximálně pohodlná.

**Pozice paží a rukou:** Opřete si ruce o područky, jsou-li součástí židle, nebo o desku pracovního stolu. Mějte předloktí, zápěstí a ruce v uvolněné a neutrální (vodorovné) pozici. Pište na klávesnici lehce, netlučte do kláves.

**Pozice nohou:** Mějte stehna rovnoběžně s podlahou, chodidla opřete o podlahu nebo podložku.

### Co dělat, když cestujete?

Jestliže cestujete, není vždy možné dodržovat zásady ergonomické práce na počítači. Bez ohledu na prostředí se snažte dodržovat co nejvíce uvedených rad. Správným sezením a přiměřeným osvětlením docílíte vyšší úrovně pohodlí i výkonu. Pokud pracujete mimo kancelář, dbejte na aktivní sezení a dodržování přestávek. Existuje celá řada produktů ThinkPad, které vám pomohou upravit a rozšířit počítač tak, aby co nejlépe vyhovoval vašim potřebám. Některé z těchto volitelných doplňků naleznete na stránce [http://www3.lenovo.com/us/en/accessories-and-upgrades/c/ACCESSORY?menu-id=Accessories\\_Upgrades](http://www3.lenovo.com/us/en/accessories-and-upgrades/c/ACCESSORY?menu-id=Accessories_Upgrades). Seznamte se s možnostmi dokovacích stanic a externích produktů, jež nabízejí flexibilitu a funkce, které potřebujete.

### Otázky týkající se zraku?

Displeje notebooků ThinkPad jsou navrženy v souladu s nejpřísnějšími normami. Tyto displeje poskytují ostrý obraz a mají velké jasné obrazovky, které jsou dobře čitelné a neunavují oči. Intenzivní a trvalá vizuální aktivita však může způsobovat únavu. Máte-li problémy s únavou očí, poraďte se s očním lékařem.

---

## Čištění a údržba

Při patřičné péči a údržbě vám bude váš počítač sloužit spolehlivě. Následující části poskytují informace, jež vám pomohou udržovat váš počítač v nejlepším provozním stavu.

## Základní rady pro údržbu

Zde je několik základních ponaučení, která zajistí správné fungování počítače:

- Abyste zabránili riziku udušení plastovými obaly, uložte obaly mimo dosah dětí.
- Počítač neumísťujte k magnetům, zapnutým mobilním telefonům, elektrickým přístrojům nebo reproduktorům (ne blíže než na vzdálenost 13 cm či 5").
- Počítač nevystavujte extrémním teplotám (pod 5 °C nebo nad 35 °C).
- Mezi displej a klávesnici či mezi displej a opěrky pro ruce nevkládejte žádné předměty (ani papír).
- Displej počítače je navržen pro používání při úhlu otevření o něco větším než 90 stupňů. Neotevírejte displej počítače v úhlu větším než 135 stupňů. Jinak by mohlo dojít k poškození pantu počítače.
- Je-li připojen napájecí adaptér, neobracejte počítač, jinak byste mohli poškodit konektor adaptéru.
- Před přenášením počítače vyjměte všechna média, vypněte připojená zařízení a odpojte šňůry a kabely.
- Když zvedáte otevřený počítač, držte ho za spodní část. Počítač nezvedejte ani nedejte za displej.
- Počítač by měl rozebírat a opravovat pouze technik autorizovaný pro počítače ThinkPad.
- Neupravujte ani nezapadněte západky, abyste displej udrželi otevřený nebo zavřený.
- Vyhněte se přímému vystavení svého počítače a periférií vzduchu ze zařízení, které může produkovat negativní ionty. Všude, kde je to možné, uzemněte svůj počítač, abyste umožnili bezpečný elektrostatický výboj.

## Čištění počítače

Doporučujeme počítač pravidelně čistit. Ochráníte tak jeho povrch a zajistíte jeho bezproblémový chod.

**Čištění krytu počítače:** Otřete jej hadříkem bez chloupků namočeném ve slabé mýdlové vodě. Nenanášejte tekutiny přímo na kryt.

**Čištění krytu klávesnice:** Otřete klávesy jednu po druhé hadříkem bez chloupků namočeném ve slabé mýdlové vodě. Pokud budete otírat více kláves najednou, hadřík se může zachytit na sousední klávese a poškodit ji. Čisticí prostředek nestříkejte přímo na klávesnici. Drobečky nebo prach pod klávesami můžete odstranit pomocí štětečku s balónkem na čištění fotoaparátů nebo pomocí studeného vzduchu z vysoušeče vlasů.

**Čištění displeje počítače:** Škrábance, mastnota, nečistoty, chemikálie a ultrafialové světlo mohou mít vliv na výkon displeje počítače. Jemně otřete povrch displeje měkkou suchou látkou bez chloupků. Pokud na displeji narazíte na něco, co se podobá škrábanci, může jít jen o skvrnu. Skvrnku jemně otřete měkkým suchým hadříkem. Pokud skvrnka na displeji zůstává, vezměte měkký hadřík, který nepouští chlupy, nebo hadřík na čištění brýlí, ale nenanášejte tekutiny přímo na displej počítače. Než displej zavřete, nechejte jej oschnout.



---

## Kapitola 5. Bezpečnost

V této části jsou obsaženy informace o tom, jak chránit váš počítač proti neautorizovanému použití.

---

### Používání hesel

V této části jsou obsaženy informace o tom, jak používat heslo pro spuštění, heslo administrátora a heslo pevného disku.

#### Úvod do tématiky hesel

Pomocí hesel můžete zabránit neoprávněnému použití svého počítače. Jakmile nastavíte heslo, po každém zapnutí počítače se zobrazí obrazovka s výzvou k zadání hesla. Po vyzvání zadejte heslo. Pokud nezadáte platné heslo, počítač nelze používat.

Pokud máte nastavené heslo pro spuštění, heslo administrátora a heslo pevného disku, počítač se po probuzení ze spánkového režimu automaticky odemkne.

**Poznámka:** Pokud jste nastavili heslo systému Windows, budete vyzváni k jeho zadání, jakmile se počítač probudí ze spánkového režimu.

#### Heslo pro spuštění

Můžete nastavit heslo pro spuštění a chránit tak svůj počítač před neoprávněným přístupem.

Nastavíte-li heslo pro spuštění, po každém zapnutí počítače se zobrazí obrazovka s výzvou k zadání hesla. Počítač bude možné používat až po zadání správného hesla.



Když se zobrazí tato ikona, zadejte heslo pro spuštění nebo heslo administrátora.

#### Heslo administrátora

Heslo administrátora chrání systémové informace uložené v programu ThinkPad Setup. Nabízí tyto funkce zabezpečení:

- Je-li nastaveno pouze heslo administrátora, zobrazí se výzva k zadání hesla ve chvíli, kdy se pokusíte spustit program ThinkPad Setup. Neoprávnění uživatelé nemohou bez hesla měnit většinu voleb konfigurace systému v programu ThinkPad Setup.
- Administrátor systému může pomocí hesla administrátora získat přístup k počítači i ve chvíli, kdy si uživatel nastavil heslo pro spuštění. Heslo administrátora je nadřazeno heslu pro spuštění.
- Administrátor systému může nastavit stejné heslo administrátora na více notebookech ThinkPad, čímž zjednoduší jejich správu.

#### Heslo pevného disku

Je-li nastaveno heslo pevného disku, zabraňuje neoprávněnému přístupu k datům na jednotce pevného disku. Je-li toto heslo nastaveno, budete požádáni o jeho zadání, kdykoli budete k jednotce pevného disku přistupovat.

Informace na úložné jednotce pomáhají chránit následující dva typy hesel jednotky pevného disku:

- **Uživatelské heslo pevného disku**


Pokud bylo nastaveno uživatelské heslo pevného disku, ale nebylo nastaveno hlavní heslo pevného disku, bude mít uživatel přístup k souborům a aplikacím na úložné jednotce jen po zadání uživatelského hesla pevného disku.


- **Hlavního heslo pevného disku**

Hlavní heslo pevného disku rovněž vyžaduje uživatelské heslo pevného disku. Hlavní heslo pevného disku nastavuje a používá administrátor systému. Podobně jako hlavní klíč umožňuje administrátorovi přístup ke všem úložným jednotkám v systému. Administrátor nastavuje hlavní heslo. Poté přidělí uživatelské heslo pro každý počítač v síti. Uživatelé si mohou uživatelské heslo měnit dle libosti, ale administrátor bude mít k disku přístup i nadále prostřednictvím hlavního hesla.

Když je nastaveno hlavní heslo pevného disku, může uživatelské heslo pevného disku odstranit jen administrátor.



Když se tato ikona zobrazí, zadejte uživatelské heslo pevného disku. Chcete-li zadat hlavní heslo pevného disku, stiskněte klávesu F1. Když se ikona změní na ,

zadejte hlavní heslo pevného disku. Chcete-li se vrátit k ikoně ,

#### **Tipy k používání hesel pevného disku:**

- Můžete nastavit minimální délku hesla pevného disku.
- Pokud nastavíte heslo pevného disku delší než sedm znaků, může být úložná jednotka použita jen s počítačem, který je schopen rozpoznat heslo pevného disku, které je delší než sedm znaků. Pokud poté nainstalujete úložnou jednotku do počítače, který není schopen rozpoznat heslo pevného disku, jež obsahuje více než sedm znaků, nebudete mít k jednotce přístup.
- Poznamenejte a uložte si heslo na bezpečném místě. Pokud uživatelské heslo pevného disku nebo uživatelské i hlavní heslo pevného disku zapomenete, společnost Lenovo nebude vaše hesla resetovat ani obnoví data z úložné jednotky. Je třeba doručit počítač autorizovanému prodejci nebo obchodnímu zástupci společnosti Lenovo a úložná jednotka bude vyměněna. Musíte předložit prodejní doklad a zaplatit díly a práci.

**Poznámky:** Úložné jednotky eDrive nebo úložné jednotky kompatibilní s Trusted Computing Group (TCG) Opal obsahují vestavěné šifrovací funkce umožňující zabezpečit data.

- Je-li instalována úložná jednotka kompatibilní se zařízením TCG Opal a managementové software TCG Opal a je-li tento program zapnut, není heslo pevného disku dostupné.
- Je-li v počítači instalována úložná jednotka eDrive a předinstalován systém Windows 10, není heslo pevného disku dostupné.

## **Nastavení, změna nebo odebrání hesla**

Než začnete, vytiskněte si tyto pokyny.

Heslo nastavíte, změníte nebo odeberete takto:

1. Restartujte počítač. Při zobrazení obrazovky s logem stisknutím klávesy F1 spustíte program ThinkPad Setup.
2. Pomocí kurzorových kláves přejděte v nabídce dolů a vyberte volbu **Security → Password**.
3. Podle typu hesla vyberte **Power-on Password**, **Supervisor Password** nebo **Hard disk x Password**.
4. Heslo nastavte, změňte nebo vymažte podle pokynů na obrazovce.

Je dobré si heslo poznamenat a uložit na bezpečném místě. Pokud heslo zapomenete, je nutné odnést počítač k prodejci nebo obchodnímu zástupci společnosti Lenovo, kde heslo zruší.

---

## Zabezpečení pevného disku

S ochranou počítače před pokusy o neoprávněný přístup a útoky vám pomohou následující tipy zvyšující úroveň zabezpečení:

- Nastavte heslo pro spuštění i heslo pevného disku. Doporučena jsou delší hesla zaručující vyšší zabezpečení.
- Jednotku pevného disku vestavěnou do počítače lze chránit systémem UEFI BIOS. Chcete-li zajistit spolehlivou ochranu, použijte bezpečnostní čip a program zabezpečení s funkcí správy Trusted Platform Module (TPM). Viz „Nastavení bezpečnostního čipu“ na stránce 45.
- Pokud je v počítači instalována úložná jednotka s technologií šifrování, nezapomeňte chránit obsah počítače před neoprávněným přístupem pomocí šifrovacího softwaru, jako je např. šifrování jednotky nástrojem BitLocker® v systému Microsoft Windows.
- Než počítač někomu prodáte nebo předáte, smažte veškerá v něm obsažená data. Další informace naleznete v části „Smažení dat z úložné jednotky“ na stránce 47.

### Použití programu Windows BitLocker Drive Encryption

Chcete-li zvýšit ochranu počítače před neoprávněným přístupem, používejte software pro šifrování jednotky, např. program Windows BitLocker Drive Encryption.

Nástroj Windows BitLocker Drive Encryption (známý jako program BitLocker) je bezpečnostní funkcí dostupnou v některých verzích operačního systému Windows. Může vám pomoci chránit operační systém a data uložená v počítači, a to i v případě, že je počítač ztracen či ukraden. Program BitLocker dokáže zašifrovat všechny uživatelské a systémové soubory, včetně swapovacích a hibernačních souborů.

Program BitLocker pomocí TPM zlepšuje ochranu vašich dat a zajišťuje integritu komponent během spouštění počítače. Kompatibilní TPM je definováno jako TPM verze 1.2 (Windows 7) nebo TPM verze 2.0 (Windows 10).

Chcete-li zkontrolovat stav programu BitLocker, otevřete Ovládací panely, zobrazte Ovládací panely podle kategorií a klepněte na **Systém a zabezpečení → Nástroj BitLocker Drive Encryption**.

Další informace naleznete v systému nápovědy operačního systému Windows nebo na webových stránkách společnosti Microsoft, kde vyhledejte dokument „Podrobná příručka programu Microsoft Windows BitLocker Drive Encryption“.

### Šifrování jednotky pevného disku a šifrování jednotky SSD

Některé modely obsahují funkce šifrování jednotky pevného disku, jednotky SSD nebo hybridní jednotky. Tato technologie šifrování chrání váš počítač před útoky na média, řadiče zařízení a NAND flash pomocí hardwarového šifrovacího čipu. Aby mohlo šifrování účinně fungovat, nastavte heslo pevného disku pro interní úložnou jednotku.

---

## Nastavení bezpečnostního čipu

Na klientské počítače v síti, kde se elektronicky přenášejí důvěrné informace, jsou kladeny přísné bezpečnostní požadavky. Podle vámi zvolené možnosti může být váš počítač osazen bezpečnostním čipem (kryptografickým mikroprocesorem). Bezpečnostní čip vám umožní následující:

- Chránit svoje data a systém

- Zvýšit zabezpečení a kontrolu přístupu
- Zabezpečit komunikaci

Než začnete, vytiskněte si tyto pokyny.

Chcete-li nastavit položky v dílčí nabídce **Security Chip**, proveďte následující kroky:

1. Restartujte počítač. Při zobrazení obrazovky s logem stisknutím klávesy F1 spustíte program ThinkPad Setup.
2. Pomocí kurzorových kláves přejděte v nabídce dolů a vyberte volbu **Security → Security Chip**.
3. Stiskněte Enter. Otevře se dílčí nabídka **Security Chip**.
4. Pomocí kurzorových kláves se přesuňte na položku, kterou chcete nastavit. Když je položka označena, stiskněte klávesu Enter.
5. Proveďte požadovaná nastavení ostatních položek.
6. Stiskněte klávesu F10. Otevře se okno potvrzení nastavení. Klepnutím na tlačítko **Yes** uložíte konfiguraci a ukončete aplikaci.

#### Poznámky:

- Ujistěte se, že v programu ThinkPad Setup bylo nastaveno heslo administrátora. Jinak by mohl kdokoliv změnit nastavení bezpečnostního čipu.
- Když budete čip mazat, vypněte počítač a znovu jej zapněte až poté, co nastavíte bezpečnostní čip na hodnotu **Active**. V opačném případě se nabídka **Clear Security Chip** nezobrazí.

---

## Použití snímače otisku prstu

V závislosti na modelu může být váš počítač vybaven snímačem otisku prstu. Ověření totožnosti pomocí otisku prstu může nahradit heslo systému Windows. Pomocí tohoto řešení se můžete přihlásit k počítači jednoduše a bezpečně. Chcete-li zapnout funkci ověření pomocí otisku prstu, musíte nejdříve zaregistrovat své otisky prstu.

Snímač otisku prstu lze nastavit v programu pro čtení otisku prstů, je-li dostupný. Následující nastavení navíc lze změnit v programu ThinkPad Setup. Informace o změně nastavení v programu ThinkPad Setup najdete v části „Používání programu ThinkPad Setup“ na stránce 52.

### Registrace otisků prstu

Chcete-li zapnout funkci ověření pomocí otisku prstu, musíte nejdříve zaregistrovat své otisky prstu. Doporučuje se zaregistrovat otisky několika prstů pro případ úrazu.

Otisky prstu zaregistrujete takto:

- **Ve Windows 7**

1. Spusťte program snímače otisku prstů. Pokyny k jeho spuštění naleznete v části „Přístup k programům Lenovo“ na stránce 11.
2. V případě potřeby zadejte heslo systému Windows.
3. Dokončete registraci podle pokynů na obrazovce.

Další informace o používání snímače otisku prstu naleznete v systému nápovědy programu snímače otisku prstů.

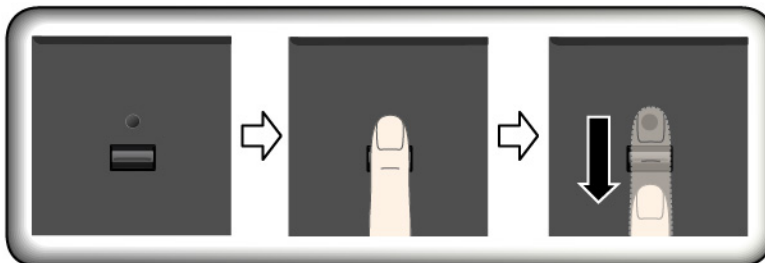
- **Ve Windows 10**

1. Otevřete nabídku Start a klepněte na položku **Nastavení → Účty → Možnosti přihlášení**.
2. Dokončete registraci podle pokynů na obrazovce.



## Přetažení prstu přes snímač otisku prstu

Chcete-li přetáhnout prst přes snímač, položte bříško prstu na snímač. Poté lehce zatlačte prstem na snímač a prst přes něj jedním plynulým pohybem přetáhněte směrem k sobě. Při přetahování prst nezvedejte.



## Péče o snímač otisku prstu

Následující akce mohou poškodit snímač otisku prstu nebo způsobit, že nebude správně fungovat:

- Poškrábání povrchu snímače tvrdým špičatým objektem.
- Poškrábání povrchu snímače nehtem nebo čímkoliv tvrdým.
- Používání či dotýkání se snímače špinavým prstem.

Pokud pozorujete některé z následujících okolností, jemně očistěte povrch snímače suchým, jemným hadříkem, který nezanechává prach:

- Povrch snímače je špinavý nebo jsou na něm šmouhy.
- Povrch snímače je mokrá.
- Stává se často, že snímač správně neověří Váš otisk prstu.

Je-li váš prst v některém z následujících stavů, nemusí se podařit zaregistrovat nebo ověřit otisk prstu:

- Je prst vrásčitý.
- Je prst drsný, suchý nebo poraněný.
- Je prst mastný nebo potřísněný špínou či blátem.
- Povrch prstu se liší od stavu, v němž prst byl, když jste registrovali otisk prstu.
- Je prst mokrá.
- Použijete pro ověření prst, jehož otisk jste před tím nezaregistrovali.

Ke zlepšení situace může pomoci:

- Umyjte či otřete si ruce, abyste z prstů odstranili špínu a vlhkost.
- Přihlaste se a pro ověření použijte jiný prst.

---

## Smazání dat z úložné jednotky

Některá data uložená na úložné jednotce mohou být citlivá. Pokud počítač někomu předáte bez smazání nainstalovaného softwaru, např. operačního systému a programů, můžete tím porušovat licenční ujednání. Nezapomeňte před likvidací nebo prodejem počítače nebo jeho předáním do jiných rukou smazat data uložená na úložné jednotce.

Data uložená na úložné jednotce můžete smazat těmito způsoby:

- Přesuňte data do Koše a ten poté vysypte.
- Zformátujte úložnou jednotku pomocí příslušného softwaru.
- Uvedte úložnou jednotku zpět do výchozího stavu z výroby pomocí programu obnovy od Lenovo.

Tyto operace však jen změní umístění souborů dat. Nesmažou samotná data. Data tam stále jsou, přestože vypadají jako ztracená. Proto je někdy možné data přečíst pomocí speciálního softwaru pro obnovu dat. Existuje riziko, že lidé s nekalými úmysly mohou důležitá data na úložných jednotkách přečíst a zneužít k neočekávaným účelům.

Aby se zabránilo úniku dat, je třeba při prodeji, předání či likvidaci počítače smazat data z pevného disku. Data můžete zničit fyzicky tak, že pevný disk rozdrtíte kladivem, nebo magneticky, kdy působením silného magnetického pole přestanou být data čitelná. Doporučujeme však využít software (payware) či službu (pay service), které byly přímo vyvinuty k tomuto účelu. Tento proces může trvat několik hodin.

K odstranění dat z jednotky SSD nabízí Lenovo nástroj Drive Erase Utility for Resetting the Cryptographic Key and Erasing the Solid State Drive.

Některé modely mohou podporovat funkce šifrování jednotky pevného disku nebo jednotky SSD a mají takovou jednotku nainstalovanou. Můžete se rychle zbavit všech dat na jednotce tím, že smažete kryptografický klíč. Data zašifrovaná pomocí starého klíče nejsou fyzicky odstraněna, ale zůstávají na jednotce. Bez starého klíče je však nelze dešifrovat. Tuto funkci nabízí rovněž nástroj Drive Erase Utility for Resetting the Cryptographic Key and Erasing the Solid State Drive.

---

## Použití brán Firewall

Je-li ve vašem systému předinstalován program brány Firewall, chrání počítač před internetovými hrozbami, neoprávněným přístupem, vniknutími a útoky z internetu. Rovněž chrání vaše soukromí.

Další informace o použití programu brány firewall najdete v nápovědě k tomuto programu.

---

## Ochrana dat před viry

Lenovo poskytuje na počítači plnou verzi antivirového softwaru s licencí na 30 dní zdarma. Po 30 dnech je nutné licenci obnovit, abyste dále dostávali aktualizace antivirového programu.

Další informace o antivirovém programu naleznete v jeho nápovědě.

---

## Kapitola 6. Pokročilá konfigurace

V této kapitole naleznete informace, které vám dále pomohou s konfigurací počítače:

---

### Instalace nového operačního systému

V některých situacích může být nezbytné nainstalovat nový operační systém. Toto téma popisuje instalaci nového operačního systému.

### Instalace operačního systému Windows 7

Než začnete, vytiskněte si tyto pokyny.

**Upozornění:** Instalací nového operačního systému smažete všechna data na úložné jednotce, a to včetně dat uložených ve skrytém adresáři.

#### Upozornění ohledně modelů počítačů s předinstalovaným operačním systémem Windows 10

Operační systém Windows 7 lze nainstalovat pouze na vybrané modely počítačů. Než se do instalace operačního systému Windows 7 pustíte, kontaktujte servis společnosti Lenovo a ověřte si, zda váš model počítače tento systém podporuje.

Operační systém Windows 7 nainstalujete takto:

1. Zkontrolujte, zda jste nastavili bezpečnostní čip na TPM 1.2. Další informace naleznete v části „Nastavení bezpečnostního čipu“ na stránce 45.
  2. Zkopírujte všechny podsložky a soubory ze složky C:\SWTOOLS na přenosné úložné zařízení.
    - Doplnkové soubory pro operační systém Windows 7 jsou uloženy ve složce C:\SWTOOLS\OSFIXES.
    - Ovladače zařízení jsou uloženy ve složce C:\SWTOOLS\DRIVERS.
    - Předinstalované softwarové programy jsou uloženy ve složce C:\SWTOOLS\APPS.
  3. Spusťte program ThinkPad Setup. Viz „Konfigurace programu ThinkPad Setup“ na stránce 52.
  4. Výběrem možnosti **Startup → Boot** zobrazte dílčí nabídku **Boot Priority Order**.
  5. Vyberte jednotku obsahující instalační program operačního systému, například **USB HDD**. Poté stiskněte klávesu Esc.
  6. Zvolte možnost **Startup → UEFI/Legacy Boot**. Poté proveďte jednu z těchto akcí:
    - Chcete-li nainstalovat operační systém Windows 7 (32bitový), zvolte **Legacy Only** nebo **Both**.
    - Chcete-li nainstalovat operační systém Windows 7 (64bitový) v režimu Legacy, zvolte **Legacy Only**.
    - Chcete-li nainstalovat operační systém Windows 7 (64bitový) v režimu UEFI, zvolte **UEFI Only**.
- Poznámka:** Na počítače bez energeticky nezávislé (NVM) paměťové jednotky Express můžete operační systém Windows 7 na jednotku nainstalovat pouze v režimu UEFI. V tom případě vždy nastavte volbu **UEFI Only**.
7. Stisknutím klávesy F10 uložte nastavení a ukončete program ThinkPad Setup.
  8. Připojte k počítači externí jednotku DVD a vložte do ní instalační DVD operačního systému Windows 7. Poté počítač restartujte.

#### Poznámky:

- Pokud instalační obraz DVD spouštíte z externího zařízení USB nebo pokud váš počítač obsahuje jednotku NVM Express, je třeba před začátkem provést další nastavení. Další informace naleznete na adrese <http://www.lenovo.com/support/installwin7viausb3>.
- Je-li instalována jednotka NVM Express, jsou potřeba i další ovladače. Další informace naleznete na adrese <https://support.microsoft.com/en-us/kb/2990941>.

9. Obnovte složku C:\SWT00LS, kterou jste předtím zálohovali.

10. Nainstalujte ovladače zařízení. Viz „Instalace ovladačů zařízení“ na stránce 51.

11. Nainstalujte opravné moduly operačního systému Windows 7. Opravné moduly systému Windows 7 naleznete ve složce C:\SWT00LS\OSFIXES\. Další informace naleznete na domovské stránce Microsoft Knowledge Base na adrese <http://support.microsoft.com/>.

12. Nainstalujte opravy registru, například aktivaci funkce Wake on LAN z pohotovostního režimu pro opravu programu ENERGY STAR. Chcete-li stáhnout a nainstalovat opravy registru, přejděte na webové stránky podpory Lenovo na adrese <http://www.lenovo.com/support>.

**Poznámka:** Po dokončení instalace operačního systému neměňte počáteční nastavení **UEFI/Legacy Boot** v programu ThinkPad Setup. Operační systém by se nemusel spustit správně.

Při instalaci operačního systému Windows 7 můžete potřebovat jeden z následujících kódů zemí či oblastí:

Země nebo oblast	Kód	Země nebo oblast	Kód
Čína	SC	Nizozemsko	NL
Dánsko	DK	Norsko	NO
Finsko	FI	Španělsko	SP
Francie	FR	Švédsko	SV
Německo	GR	Tchaj-wan a Hongkong	TC
Itálie	IT	USA	US
Japonsko	JP		

## Instalace operačního systému Windows 10

Než začnete, vytiskněte si tyto pokyny.

**Upozornění:** Instalací nového operačního systému smažete všechna data na interní úložné jednotce, a to včetně dat uložených ve skrytém adresáři.

Operační systém Windows 10 nainstalujete takto:

1. Zkontrolujte, zda jste nastavili bezpečnostní čip na TPM 2.0. Další informace naleznete v části „Nastavení bezpečnostního čipu“ na stránce 45.
2. U modelů počítačů s podporou technologie Intel® Optane spusťte program ThinkPad Setup a vyberte možnost **Config** → **Storage** → **Controller Mode**. Vyberte možnost **RST mode**.
3. Připojte k počítači jednotku obsahující instalační program operačního systému.
4. Spusťte program ThinkPad Setup. Viz „Konfigurace programu ThinkPad Setup“ na stránce 52.
5. Výběrem možnosti **Startup** → **Boot** zobrazte dílčí nabídku **Boot Priority Order**.
6. Vyberte jednotku obsahující instalační program operačního systému, například **USB HDD**. Poté stiskněte klávesu Esc.

7. Vyberte volbu **Restart** a zkontrolujte, zda je zapnuta volba **OS Optimized Defaults**. Poté stisknutím klávesy F10 uložte nastavení a ukončete program ThinkPad Setup.
8. Podle pokynů na obrazovce nainstalujte ovladače zařízení a nezbytné programy. Viz „Instalace ovladačů zařízení“ na stránce 51.
9. Po instalaci ovladačů zařízení pomocí programu Windows Update stáhněte nejaktuálnější moduly, například bezpečnostní záplaty.
10. Podle svého přání nainstalujte programy od společnosti Lenovo. Informace o programech od společnosti Lenovo naleznete v části „Programy od společnosti Lenovo“ na stránce 11.

**Poznámka:** Po dokončení instalace operačního systému neměňte počáteční nastavení **UEFI/Legacy Boot** v programu ThinkPad Setup. Operační systém by se nemusel spustit správně.

U modelů počítačů s podporou technologie Intel Optane povolte níže uvedeným postupem paměť Intel Optane:

1. Přejděte na webovou stránku <http://www.lenovo.com/support>. Stáhněte a nainstalujte konzoli a ovladač Intel Rapid Storage Technology (iRST).
2. Spusťte konzoli iRST s ovladačem zařízení.
3. Klepněte na **Intel® Optane™ Memory** a podle pokynů na obrazovce paměť povolte.

Při instalaci operačního systému Windows 10 můžete potřebovat jeden z následujících kódů zemí či oblastí:

Země nebo oblast	Kód	Země nebo oblast	Kód
Čína	SC	Nizozemsko	NL
Dánsko	DK	Norsko	NO
Finsko	FI	Španělsko	SP
Francie	FR	Švédsko	SV
Německo	GR	Tchaj-wan a Hongkong	TC
Itálie	IT	USA	US
Japonsko	JP		

## Instalace ovladačů zařízení

Ovladače zařízení jsou programy obsahující instrukce pro operační systém, jak pracovat s určitým hardwarem nebo jak jej „řídít“. Každá hardwarová komponenta ve vašem počítači má svůj specifický ovladač. Jestliže přidáte komponentu, operační systém bude potřebovat pokyny, jak s tímto hardwarem pracovat. Jakmile nainstalujete ovladače, operační systém dokáže rozpoznat hardwarovou komponentu a bude vědět, jak ji použít.

**Poznámka:** Protože ovladače jsou programy jako každý jiný soubor ve vašem počítači, jsou náchylné k poškození a v případě poškození nemusí fungovat správně.

Není nezbytné vždy stahovat nejnovější ovladače. Nicméně, pokud zaznamenáte špatnou funkci určité komponenty nebo chcete přidat komponentu, měli byste stáhnout aktuální ovladače pro danou komponentu. Tímto způsobem můžete eliminovat potenciální vznik problému kvůli ovladačům.

### Získání nejnovějších ovladačů z webové stránky

Aktualizované ovladače zařízení si můžete stáhnout a nainstalovat z webové stránky podpory Lenovo následujícím způsobem:

1. Otevřete webovou stránku <http://www.lenovo.com/support>.
2. Vyberte položku pro svůj počítač a poté v rámci stažení a instalace nezbytného softwaru postupujte podle pokynů na obrazovce.

### **Získání nejnovější verze ovladačů pomocí předinstalovaných programů**

Na notebooku ThinkPad jsou předinstalovány tyto programy, pomocí nichž lze stáhnout a nainstalovat aktuální ovladače zařízení.

- **Ve Windows 7:** System Update
- **Ve Windows 10:** Lenovo Companion

Funkce aktualizace systému, zabudovaná v programu System Update nebo Lenovo Companion, pomáhá udržovat programy ve vašem počítači aktuální. Aktualizační balíčky jsou uloženy na serverech Lenovo a můžete si je stáhnout z webové stránky podpory Lenovo. Aktualizační balíčky mohou obsahovat aplikace, ovladače zařízení, aktualizace (flash) systému UEFI BIOS nebo aktualizace softwaru. Jakmile se program System Update nebo Lenovo Companion připojí k webové stránce podpory Lenovo, automaticky rozpozná následující informace a určí, jaké aktualizace jsou pro váš počítač k dispozici:

- Typ počítače a jeho model
- Nainstalovaný operační systém
- Jazyk operačního systému

Poté program System Update nebo Lenovo Companion zobrazí seznam aktualizací balíčků a rozdělí jednotlivé aktualizace na důležité, doporučené a volitelné, abyste mohli posoudit jejich důležitost. Je pouze na vás, jaké aktualizace si stáhnete a nainstalujete. Jakmile si vyberete aktualizací balíček, program System Update nebo Lenovo Companion automaticky stáhne a nainstaluje aktualizace.

Program System Update nebo Lenovo Companion je na počítači předinstalován a je připraven ke spuštění. Jediným nezbytným předpokladem je aktivní připojení k internetu. Program můžete spustit manuálně nebo můžete použít funkci plánování, která programu umožní provádět automatické vyhledávání aktualizací v nastavených intervalech. Provádění plánovaných aktualizací lze také nastavit tak, aby byly vyhledávány pouze aktualizace níže uvedených závažností, takže seznam pro výběr bude obsahovat pouze ty typy aktualizací, které potřebujete:

- Důležité aktualizace (Windows 7 a Windows 10)
- Důležité a doporučené aktualizace (Windows 7)

Další informace o používání programů System Update a Lenovo Companion naleznete v jejich nápovědě.

---

## **Používání programu ThinkPad Setup**

Program ThinkPad Setup umožňuje prostřednictvím konfigurace systému BIOS vybírat upřednostňovaná nastavení.

## **Konfigurace programu ThinkPad Setup**

Nabídka programu ThinkPad Setup obsahuje položky pro různá nastavení počítače.

**Upozornění:** Standardně jsou pro vás předvybrány optimalizované konfigurace. Nesprávná změna nastavení může způsobit neočekávané následky.

Program ThinkPad Setup nakonfigurujete takto:

1. Restartujte počítač. Při zobrazení obrazovky s logem stiskněte klávesu F1. Spustí se program ThinkPad Setup.

**Poznámka:** Je-li potřeba zadat heslo administrátora, zadejte jej. Stiskem klávesy Enter můžete zadávání hesla administrátora přeskočit a spustit program ThinkPad Setup. Pokud však heslo nezadáte, nemůžete měnit konfigurace, které jsou chráněny heslem administrátora.

2. K výběru karty použijte kurzorové klávesy; nebo kurzorovými klávesami najdete požadovanou položku a stiskem klávesy Enter ji vyberte. Poté se zobrazí podporovaná dílčí nabídka.
3. Výchozí hodnoty jsou zobrazeny **tučným písmem**. Nastavte hodnotu položky některým z následujících způsobů:
  - Stiskem klávesy F6 hodnotu navýšíte.
  - Stiskem klávesy F5 hodnotu snížíte.
4. Stisknutím klávesy Esc dílčí nabídku opusťte a vraťte se do nadřazené nabídky. Poté stejným způsobem uvedeným výše změňte ostatní konfigurace.
5. Jakmile dokončíte konfiguraci, stisknutím klávesy F10 uložte změny a ukončete konfigurační program. Rovněž můžete v nabídce programu ThinkPad Setup zvolit kartu **Restart** a restartovat počítač pomocí jedné ze zde nabízených možností.

Stiskem klávesy F9 můžete nastavení vrátit do výchozího nastavení.

## Změna spouštěcí sekvence

V některých případech může být nezbytné změnit spouštěcí sekvenci tak, aby se počítač po zapnutí spustil z požadovaného zařízení: V tomto tématu se dozvíte, jak změnit spouštěcí sekvenci počítače.

### Upozornění:

- Po změně spouštěcí sekvence musíte během kopírování, ukládání či formátování vybrat správné zařízení. Pokud zvolíte nesprávné zařízení, data v zařízení by mohla být přepsána nebo smazána.
- Pokud používáte funkci BitLocker Drive Encryption operačního systému Windows a počítač má Trusted Platform Module, neměňte spouštěcí sekvenci. Program BitLocker Drive Encryption uzamkne počítač, když zjistí změnu spouštěcí sekvence.

Spouštěcí sekvenci změníte takto:

1. Přejděte do programu ThinkPad Setup a vyberte **Startup → Boot**. Poté stiskněte klávesu Enter. Zobrazí se výchozí seznam pořadí spouštěcích zařízení.
2. Nastavte požadovanou spouštěcí sekvenci.
3. Stiskem klávesy F10 uložte změny a restartujte systém.

Rovněž můžete následujícím způsobem dočasně změnit spouštěcí sekvenci:

1. Vypněte počítač.
2. Zapněte počítač. Při zobrazení obrazovky s logem stiskněte klávesu F12.
3. Vyberte zařízení, ze kterého chcete počítač spustit. Poté stiskněte klávesu Enter.

**Poznámka:** Nabídka **Boot** se zobrazí v případě, že počítač nemůže být spuštěn z žádného zařízení nebo operační systém nelze najít.

## Aktualizace systému UEFI BIOS

Systém UEFI BIOS je první program, který se spouští po zapnutí počítače. Systém UEFI BIOS inicializuje hardwarové součásti a načítá operační systém i jiné programy.

Při instalaci nového programu, ovladače zařízení nebo hardwarové součásti můžete být informováni o nutnosti aktualizace systému UEFI BIOS. Systém UEFI BIOS lze po zapnutí počítače snadno aktualizovat pomocí disku pro aktualizaci (flash) systému nebo nástroje pro aktualizaci (flash) systému, které lze spustit v prostředí operačního systému Windows.

Požadavky pro aktualizace flash jsou následující:

- Počítač je nutné spustit přes síť LAN.
- Počítač musí podporovat funkci Preboot eXecution Environment (PXE).
- Na počítači správce sítě musí být nainstalován software pro správu sítě.

Informace o tom, jak provést aktualizaci systému UEFI BIOS, naleznete na adrese <http://www.lenovo.com/support>.

## Nabídka BIOS

V této části jsou popsány následující nabídky systému BIOS vašeho počítače:

- Nabídka Main
- Nabídka Config
- Nabídka Date/Time
- Nabídka Security
- Nabídka Startup
- Nabídka Restart

**Poznámka:** Podle modelu počítače a operačního systému mohou být položky v nabídce a jejich výchozí hodnoty bez předchozího upozornění změněny.

### Nabídka Main

Po spuštění programu ThinkPad Setup se nejprve zobrazí následující hlavní nabídka **Main**:

**Poznámka:** Položky nabídky systému BIOS mohou být bez předchozího upozornění změněny. Podle konkrétního modelu se může výchozí hodnota lišit.

- **UEFI BIOS Version**
- **UEFI BIOS Date (Year-Month-Day)**
- **Embedded Controller Version**
- **ME Firmware Version** (k dispozici u modelů s procesorem Intel)
- **Machine Type Model**
- **System-unit serial number**
- **System board serial number**
- **Asset Tag**
- **CPU Type**
- **CPU Speed**
- **Installed memory**
- **UUID**



- **MAC Address (Internal LAN)**
- **Preinstalled operating system license**
- **UEFI Secure Boot**
- **OA3 ID**
- **OA2**

## Nabídka Config

**Poznámka:** Položky nabídky systému BIOS mohou být bez předchozího upozornění změněny. Podle konkrétního modelu se může výchozí hodnota lišit.

### Network

- **Wake On LAN**

Hodnoty: Disabled, **AC only**, AC and Battery

Popis: Správce sítě může k zapnutí počítače z konzole pro správu použít funkci Wake on LAN. Pokud zvolíte možnost **AC Only**, funkce Wake on LAN bude povolena, pouze když bude připojen napájecí adaptér. Pokud zvolíte možnost **AC and Battery**, funkce Wake on LAN bude povolena s jakýmkoli zdrojem napájení.

**Poznámky:**

- U funkce Wake on LAN typu paket magic je vyžadováno připojení napájecího adaptéru.
- Funkce Wake on LAN nefunguje, pokud je na pevném disku nastaveno heslo.

- **Wake On LAN from Dock**

Hodnoty: Disabled, **Enabled**

Popis: Funkci Wake On LAN from Dock lze zapnout a vypnout pouze v případě, kdy je připojena dokovací stanice ThinkPad USB-C Dock nebo ThinkPad Thunderbolt 3 Dock. Funkce Wake On LAN from Dock nefunguje, pokud je na pevném disku nastaveno heslo.

- **Ethernet LAN Option ROM**

Hodnoty: Disabled, **Enabled**

Popis: Komponenta ROM ethernetové sítě LAN umožňuje spouštění z integrovaného síťového zařízení. Tato nabídka se zobrazí pouze v režimu spouštění **Legacy Only** nebo v režimu spouštění **Both s Legacy first**.

- **UEFI IPv4 Network Stack**

Hodnoty: Disabled, **Enabled**

Popis: Povolení nebo zakázání síťového stacku protokolu Internet Protocol verze 4 (IPv4) pro prostředí UEFI. Tato nabídka se zobrazí pouze v režimu spouštění **UEFI Only** nebo v režimu spouštění **Both s UEFI first**.

- **UEFI IPv6 Network Stack**

Hodnoty: Disabled, **Enabled**

Popis: Povolení nebo zakázání síťového stacku protokolu Internet Protocol verze 6 (IPv6) pro prostředí UEFI. Tato nabídka se zobrazí pouze v režimu spouštění **UEFI Only** nebo v režimu spouštění **Both s UEFI first**.

- **UEFI PXE Boot Priority**

Hodnoty: IPv6 First, **IPv4 First**

Popis: Volba priority síťového stacku pro spuštění UEFI PXE. Tato nabídka se zobrazí pouze v režimu spouštění **UEFI Only** nebo v režimu spouštění **Both s UEFI first**, když jsou povoleny oba stacky IPv6 a IPv4.

## USB

- **USB UEFI BIOS Support**

Hodnoty: Disabled, **Enabled**

Popis: Zapnutí nebo vypnutí podpory spouštění z úložných zařízení USB.

- **Always On USB**

Hodnoty: Disabled, **Enabled**

Popis: Vybráním položky **Enabled** umožníte nabíjení zařízení pomocí konektorů Always On USB i v době, kdy je počítač vypnutý, ve spánkovém režimu nebo v režimu hibernace.

- **Charge in battery mode**

Hodnoty: **Disabled**, Enabled

Popis: Vybráním položky **Enabled** umožníte nabíjení zařízení pomocí konektorů Always On USB i v době, kdy je počítač vypnutý, ve spánkovém režimu nebo v režimu hibernace.

## Keyboard/Mouse

- **Fn and Ctrl Key swap**

Hodnoty: **Disabled**, Enabled

Popis: Pokud vyberete volbu **Enabled**, bude klávesa Fn fungovat jako klávesa Ctrl a klávesa Ctrl bude fungovat jako klávesa Fn.

- **Fn Sticky key**

Hodnoty: **Disabled**, Enabled

Popis: Pokud vyberete volbu **Enabled**, stačí klávesu Fn jen stisknout (místo abyste ji museli stisknout a držet). Poté stisknete požadovanou funkční klávesu. Odpovídá to přitom současnému stisku funkční klávesy a klávesy Fn.

- **F1–F12 as primary function**

Hodnoty: **Disabled**, Enabled

Popis: Pokud vyberete volbu **Enabled**, stisknutí kláves přímo aktivuje funkce přiřazené klávesám F1–F12. Pokud vyberete volbu **Disabled**, stisknutím příslušné funkční klávesy přímo provedete speciální funkce vyobrazené na ikonách na jednotlivých klávesách. Chcete-li dočasně přepnout dvě výše uvedené funkce, stisknete klávesy Fn+Esc.

## Display

- **Boot Display Device**

Hodnoty: **ThinkPad LCD**, Analog (VGA), HDMI, USB Type-C

Popis: Volba obrazovky, kterou chcete aktivovat při spuštění.

- **Analog (VGA)** odpovídá konektoru VGA v počítači. Je-li počítač připojen k podporované dokovací stanici, je tato možnost je ignorována.
- **HDMI** odpovídá konektoru HDMI v počítači.
- **USB Type-C** odpovídá konektoru USB Type-C v počítači. Spouštěcí obrazovka se zobrazuje na všech monitorech připojených ke konektoru USB Type-C.

**Poznámka:** Tato dílčí nabídka je dostupná u modelů s konektorem USB-C.

- **Boot Display Device**

Hodnoty: **ThinkPad LCD**, Analog (VGA), HDMI

Popis: Volba obrazovky, kterou chcete aktivovat při spuštění.

- **HDMI** odpovídá konektoru HDMI v počítači.

- **Analog (VGA)** odpovídá konektoru VGA v počítači. Je-li počítač připojen k podporované dokovací stanici, je tato možnost je ignorována.

**Poznámka:** Tato dílčí nabídka je dostupná u modelů bez konektoru USB-C.

- **Shared Display Priority**

Hodnoty: **HDMI**, USB Type-C

Popis: Slouží k nastavení priority mezi sdílenými displeji. Displeje HDMI a USB Type-C sdílejí společný obrazový výstup. Touto volbou se nastavuje upřednostňované rozhraní.

**Poznámka:** Tato dílčí nabídka je dostupná u modelů s konektorem USB-C.

- **Total Graphics Memory**

Hodnoty: **256 MB**, 512 MB

Popis: Celkové množství paměti, kterou sdílí grafický adaptér Intel.

**Poznámky:**

- Pokud nastavíte hodnotu **512 MB**, může být na 32bitových operačních systémech maximální množství využitelné paměti menší.
- Tato dílčí nabídka je dostupná u modelů s procesorem Intel.

- **Boot Time Extension**

Hodnoty: **Disabled**, 1 second, 2 seconds, 3 seconds, 5 seconds, 10 seconds,

Popis: Během spouštění nemusí počítač najít externí monitory, které potřebují na přípravu více času. Vyberte, o kolik chcete prodloužit proces zavádění.

**Poznámka:** Tato dílčí nabídka je dostupná u modelů s procesorem Intel.

- **Hybrid Graphics**

Hodnoty: Integrated Graphics, **Switchable Graphics**

Popis: Aktivuje se režim Switchable Graphics a spustí samostatnou grafickou kartu. Režim používající integrovanou grafickou kartu je méně náročný na energii baterie.

**Poznámka:** Tato dílčí nabídka je dostupná u modelů s procesorem AMD.

## Power

- **Intel SpeedStep® technology**

Hodnoty: Disabled, **Enabled**

Popis: Volba režimu technologie Intel SpeedStep při spuštění.

- **Mode for AC**

Hodnoty: **Maximum Performance**, Battery Optimized

Popis: **Maximum Performance:** Vždy nejvyšší rychlost

- **Mode for Battery**

Hodnoty: Maximum Performance, **Battery Optimized**

Popis: **Battery Optimized:** Vždy nejnižší rychlost

**Poznámka:** Tato dílčí nabídka je dostupná u modelů s procesorem Intel.

- **CPU Power Management**

Hodnoty: Disabled, **Enabled**

Popis: Zapnutí nebo vypnutí funkce úspory energie, která automaticky zastaví procesor, když neprobíhají žádné systémové aktivity. Běžně není nutné toto nastavení měnit.

- **Disable Built-in Battery**

Hodnoty: Yes, No

Popis: Dočasné vypnutí baterii kvůli servisu systému. Po zvolení této položky se systém automaticky vypne a je připraven do servisu. Poznámka: Baterie bude automaticky zapnuta po opětovném připojení napájecího adaptéru.

## Beep and Alarm

- **Password Beep**

Hodnoty: **Disabled**, Enabled

Popis: Povolení nebo zakázání zvukového signálu, když počítač čeká na heslo pro spuštění, heslo pevného disku nebo heslo správce. Různé zvukové signály vás upozorňují na zadání správného či nesprávného hesla.

- **Keyboard Beep**

Hodnoty: **Enabled**, Disabled

Popis: Povolí nebo zakáže zvukový signál při stisknutí kombinace kláves, kterou nelze provést.

## Storage

Tato položka nabídky se zobrazí pouze v případě, že je ve slotu pro úložnou jednotku M.2 2280 instalována jednotka SSD NVMe (non-volatile memory express).

- **Controller Mode**

Hodnoty: (pro modely počítačů vybavené pamětí Intel Optane): AHCI mode, **RST mode**

**Poznámka:** Je-li nastaveno heslo pevného disku, nelze toto nastavení změnit, dokud heslo neodstraníte.

Popis: Je-li počítač vybaven pamětí Intel Optane, vyberte možnost RST mode. Poté budete moci paměť Intel Optane povolit v operačním systému Windows.

## CPU

- **Core Multi-Processing**

Hodnoty: **Enabled**, Disabled

Popis: Vybráním volby **Enabled** povolíte v rámci procesoru další jádra. Vybráním volby **Disabled** povolíte v rámci procesoru pouze jedno jádro.

- **Intel (R) Hyper-Threading Technology**

Hodnoty: Disabled, **Enabled**

Popis: **Enabled:** Tato volba povolí další vlákna procesoru. Tato vlákna se zobrazí jako další procesory, ale sdílí stejné prostředky s ostatními vlákny procesoru. **Disabled:** Tato volba povolí pouze jedno vlákno v rámci každého jádra.

**Poznámka:** Tyto dílčí nabídky jsou dostupné u modelů s procesorem Intel.

## Nabídka Date/Time

**Poznámka:** Položky nabídky systému BIOS mohou být bez předchozího upozornění změněny. Podle konkrétního modelu se může výchozí hodnota lišit.

- **System Date**

Popis: Nastavení nebo změna data systému.

- **System Time**

Popis: Nastavení nebo změna času systému.

## Nabídka Security

**Poznámka:** Položky nabídky systému BIOS mohou být bez předchozího upozornění změněny. Podle konkrétního modelu se může výchozí hodnota lišit.

### Password

- **Supervisor Password**

Hodnoty: **Disabled**, Enabled

Popis: Nastavení hesla správce, aby se zabránilo neoprávněným uživatelům ve změně spouštěcí sekvence, nastavení souvisejícího se sítí a systémového data a času. Další informace naleznete v části „Úvod do tematiky hesel“ na stránce 43.

- **Lock UEFI BIOS Settings**

Hodnoty: **Disabled**, Enabled

Popis: Povoláním této možnosti zabráníte neoprávněným uživatelům ve změně jakýchkoli nastavení v nabídce ThinkPad Setup. K použití této funkce je potřeba heslo správce.

- **Password at Unattended Boot**

Hodnoty: Disabled, **Enabled**

Popis: Pokud je vybrána tato možnost, objeví se výzva k zadání hesla, jestliže dojde k zapnutí počítače nějakou událostí, když byl počítač bez dozoru, jako např. při pokusu funkce Wake on LAN. Chcete-li zabránit neoprávněnému přístupu, nastavte v operačním systému ověřování uživatele.

- **Password at Restart**

Hodnoty: **Disabled**, Enabled

Popis: Pokud je povolena tato možnost, zobrazí se při restartu počítače výzva k zadání hesla. Chcete-li zabránit neoprávněnému přístupu, nastavte v operačním systému ověřování uživatele.

- **Password at Boot Device List**

Hodnoty: **Disabled**, Enabled

Popis: Pokud povolíte tuto možnost, je potřeba zadat heslo správce, aby bylo možné vstoupit do nabídky **Boot** opakovaným stisknutím klávesy F12. K použití této funkce je potřeba, aby bylo nastaveno heslo správce.

- **Password Count Exceeded Error**

Hodnoty: Disabled, **Enabled**

Popis: Povolte tuto možnost, pokud se má zobrazit chybová zpráva POST 0199, když více než třikrát zadáte chybné heslo správce.

- **Set Minimum Length**

Hodnoty: **Disabled**, x characters ( $4 \leq x \leq 12$ )

Popis: Nastavte minimální délku hesel pro spuštění a hesel pevného disku. Pokud je nastaveno heslo správce, nemůžete změnit minimální délku, dokud se nepřihlásíte jako správce.

- **Power-On Password**

Hodnoty: **Disabled**, Enabled

Popis: Nastavení hesla pro spuštění za účelem ochrany počítače před neoprávněným přístupem. Další informace naleznete v části „Úvod do tematiky hesel“ na stránce 43.

- **Hard Disk x Password**

Hodnoty: **Disabled**, Enabled

Popis: Nastavení hesla pevného disku, aby se zabránilo přístupu neoprávněných uživatelů k datům na vnitřní úložné jednotce. Další informace naleznete v části „Úvod do tematiky hesel“ na stránce 43.

## Security Chip

- **Security Chip Type**

Hodnota (v případě samostatného čipu TPM): **TPM 2.0**

Hodnota (bez samostatného čipu TPM): **Intel PTT** (for models with Intel CPU), **AMD fTPM** (for models with AMD CPU)

- **Security Chip Selection**

Hodnoty: **TPM 2.0**, TPM 1.2

Popisy: Pomocí této volby se nastavuje provozní režim TPM u samostatného čipu TPM. V případě Windows 7 je nutno vybrat možnost **TPM 1.2**, ve Windows 10 lze vybrat možnost **TPM 2.0**. Výchozí hodnota závisí na předinstalovaném operačním systému.

- **Security Chip**

Hodnoty: **Enabled**, Disabled

Popis: Povolení nebo zakázání bezpečnostního čipu.

- **Clear Security Chip**

Popis: Tato možnost slouží k vyčištění šifrovacích klíčů.

- **Physical Presence for Provisioning**

Hodnoty: Enabled, **Disabled**

Popisy: Umožňuje povolit nebo zakázat potvrzovací zprávu fyzické přítomnosti uživatele při pořízení bezpečnostního čipu. Nastavíte-li možnost **Enabled**, zobrazí se při pořízení obrazovka s potvrzením uživatele. Nastavíte-li možnost **Disabled**, obrazovka s potvrzením se nezobrazí.

**Poznámka:** Tato položka se zobrazuje pouze na modelu s podporou TPM 1.2.

- **Physical Presence for Clear**

Hodnoty: Disabled, **Enabled**

Popis: Pokud je tato volba povolena, zobrazí se potvrzovací zpráva při pokusu o vymazání bezpečnostního čipu.

## UEFI BIOS Update Option

- **Flash BIOS Updating by End-Users**

Hodnoty: Disabled, **Enabled**

Popis: Pokud je tato možnost povolena, všichni uživatelé budou moci aktualizovat systém UEFI BIOS. Pokud tuto možnost zakážete, systém UEFI BIOS bude moci aktualizovat pouze ta osoba, která zná heslo správce.

- **Secure RollBack Prevention**

Hodnoty: **Disabled**, Enabled

Popis: Pokud je tato možnost povolena, můžete se vrátit k předchozí verzi systému UEFI BIOS.

**Poznámka:** Tato položka je standardně nastavena na hodnotu **Disabled**, je-li položka **OS Optimized Defaults** v nabídce **Restart** nastavena na hodnotu **Disabled**. Tato položka je standardně nastavena na hodnotu **Enabled**, je-li položka **OS Optimized Defaults** nastavena na hodnotu **Enabled**.

## Memory Protection

- **Execution Prevention**

Hodnoty: Disabled, **Enabled**

Popis: Některé počítačové viry a červi způsobují přetečení vyrovnávací paměti. Povolením této možnosti můžete počítač chránit proti útokům tohoto typu virů a červů. Pokud je možnost povolena, ale zjistíte, že program nefunguje správně, nejprve tuto možnost zakažte a poté resetujte nastavení.

## Virtualization

- **Intel Virtualization Technology**

Hodnoty: **Disabled**, Enabled

Popis: Pokud je tato možnost povolena, může Virtual Machine Monitor (VMM) využívat další možnosti hardwaru nabízené technologií Intel Virtualization Technology.

**Poznámka:** Tato dílčí nabídka je dostupná u modelů s procesorem Intel.

- **Intel VT-d Feature**

Hodnoty: **Disabled**, Enabled

Popis: Intel VT-d znamená Intel Virtualization Technology for Directed I/O. Je-li povolena, VMM dokáže použít platformu infrastruktury pro virtualizaci vstupů a výstupů.

**Poznámka:** Tato dílčí nabídka je dostupná u modelů s procesorem Intel.

- **AMD-V(TM) Technology**

Hodnoty: **Disabled**, Enabled

Popisy: Pokud zvolíte možnost **Enabled**, VMM (monitor virtuálního počítače) bude moci využívat další možnosti hardwaru nabízené technologií virtualizace AMD.

**Poznámka:** Tato dílčí nabídka je dostupná u modelů s procesorem AMD.

## I/O Port Access

Popis: Pomocí této dílčí nabídky můžete povolit nebo zakázat následující hardwarové funkce:

- Ethernet LAN
- Bezdrátová síť LAN
- Bluetooth
- Konektor USB
- Slot pro paměťový modul
- Integrovaná kamera
- Mikrofon
- Snímač otisku prstu

## Internal Device Access

- **Internal Storage Tamper Detection**

Hodnoty: **Disabled**, Enabled

Popis: Když je tato možnost povolena, bude zjištěno odebrání jakéhokoli interního úložiště v době, kdy je počítač ve spánkovém režimu. Pokud odeberete interní úložiště v době, kdy je počítač ve spánkovém režimu, počítač se po probuzení vypne a všechna neuložená data budou ztracena.

## Anti-Theft

- **Computrace Module Activation**

Hodnoty: Disabled, **Enabled**, Permanently Disabled

Popis: Povolí nebo zakáže rozhraní UEFI BIOS k aktivaci modulu Computrace. Computrace je volitelná služba sledování od společnosti Absolute Software. Pokud zvolíte **Permanently Disabled**, nemůžete toto nastavení znovu povolit

## Secure Boot

- **Secure Boot**

Hodnoty: Disabled, Enabled

Popis: Povoláním této možnosti zabráníte neoprávněným operačním systémům ve spouštění po zapnutí počítače.

**Disabled** je výchozí hodnota v případě, že je volba **OS Optimized** nastavena na hodnotu **Disabled**. **Enabled** je výchozí hodnota v případě, že je volba **OS Optimized** nastavena na hodnotu **Enabled**.

**Poznámka:** Chcete-li povolit funkci Secure Boot, musíte nastavit spouštění na **UEFI Only** a volbu **CSM Support** na hodnotu **No**.

- **Platform Mode**

Hodnoty: Setup Mode, **User Mode**

Popis: Stanovení režimu provozu systému.

- **Secure Boot Mode**

Hodnoty: **Standard Mode**, Custom Mode

Popis: Určení režimu funkce **Secure Boot**.

- **Reset to Setup Mode**

Popisy: Tato volba slouží k odstranění stávajícího klíče platformy a uvedení systému do režimu **Setup Mode**. V režimu **Setup Mode** můžete nainstalovat vlastní klíč platformy a upravit databázi podpisů Secure Boot. Režim Secure Boot bude nastaven na hodnotu **Custom Mode**.

- **Restore Factory Keys**

Popis: Tato možnost slouží k obnovení všech klíčů a certifikátů v databázích **Secure Boot** do stavu z výroby. Dojde ke smazání všech upravených nastavení položky **Secure Boot** a k opětovnému zřízení výchozího klíče platformy i původních databází podpisů obsahujících certifikát pro operační systémy.

- **Clear All Secure Boot Keys**

Popis: Tato možnost slouží k vymazání všech klíčů a certifikátů v databázích **Secure Boot** a instalaci vašich vlastních klíčů a certifikátů.

## Intel (R) SGX

- **Intel (R) SGX Control**

Hodnoty: Disabled, Enabled, **Software Controlled**

Popis: Zapnutí nebo vypnutí funkce Intel Software Guard Extensions (SGX). Pokud vyberete volbu **Software Controlled**, funkce SGX bude řízena operačním systémem.

- **Change Owner EPOCH**



Hodnota: **Enter**

Popis: Změna položky Owner EPOCH na náhodnou hodnotu. Tato možnost slouží k vymazání uživatelských dat funkce SGX.

**Poznámka:** Tato dílčí nabídka je dostupná u modelů s procesorem Intel.

## Nabídka Startup

**Poznámka:** Položky nabídky systému BIOS mohou být bez předchozího upozornění změněny. Podle konkrétního modelu se může výchozí hodnota lišit.

- **Boot**

Popis: Definování spouštěcí sekvence.

- **Network Boot**

Popis: Výběr spouštěcího zařízení při použití funkce Wake on LAN. Pokud je povolena funkce Wake on LAN, správce sítě může zapnout všechny počítače v síti LAN na dálku pomocí softwaru pro správu sítě.

- **UEFI/Legacy Boot**

Hodnoty: **Both**, UEFI Only, Legacy Only

Popis: Definování způsobu zavedení systému.

- **UEFI/Legacy Boot Priority**

Hodnoty: Legacy First, **UEFI First**

Popis: Nastavte prioritu zavádění na UEFI nebo Legacy.

- **CSM Support** (pro UEFI Only)

Hodnoty: **Yes**, No

Ke spuštění staršího operačního systému je vyžadován modul CSM (Compatibility Support Module). Jestliže zvolíte **UEFI Only**, bude možné nastavit **CSM Support**. V případě režimů **Both** a **Legacy Only** volbu **CSM Support** nastavit nelze.

**Poznámka:** Pokud zvolíte možnost **UEFI Only**, nebude počítač možné spustit ze spouštěcích zařízení, jejichž operační systém není kompatibilní se systémem UEFI.

- **Boot Mode**

Hodnoty: **Quick**, Diagnostics

Popis: Definování, která obrazovka se zobrazí během testu POST – obrazovka s logem nebo obrazovka s textovou zprávou.

- **Option Key Display**

Hodnoty: Disabled, **Enabled**

Popis: Pokud tuto možnost zakážete, pak se při testu POST nezobrazí zpráva „To interrupt normal startup, press Enter“.

- **Boot Device List F12 Option**

Hodnoty: Disabled, **Enabled**

Popis: Pokud tuto možnost povolíte, můžete otevřít okno Boot Menu opakovaným stisknutím klávesy F12 při zapínání počítače.

- **Boot Order Lock**

Hodnoty: **Disabled**, Enabled

Popis: Povoláním této možnosti uzamknete pořadí priority spouštěcích zařízení.

## Nabídka Restart

**Poznámka:** Položky nabídky systému BIOS mohou být bez předchozího upozornění změněny. Podle konkrétního modelu se může výchozí hodnota lišit.

- **Exit Saving Changes**

Popis: Uložení změn a restart počítače.

- **Exit Discarding Changes**

Popis: Zrušení změn a restart počítače.

- **Load Setup Defaults**

Popis: Obnovení nastavení do výchozího stavu z výroby.

**Poznámka:** Abyste splnili požadavek na certifikaci pro operační systém Microsoft(R) Windows 8 (R), zapněte volbu **OS Optimized Defaults**. Po změně tohoto nastavení se automaticky změní i některá další nastavení, například **CSM Support**, **UEFI/Legacy Boot**, **Secure Boot** a **Secure RollBack Prevention**.

- **Discard Changes**

Popis: Zrušení provedených změn.

- **Save Changes**

Popis: Uložení změn.

---

## Použití správy systému

Toto téma je určeno zejména pro správce sítě.

Váš počítač je navržen tak, aby jej bylo možné spravovat a přesměrovat více zdrojů za účelem lepšího splnění obchodních cílů.

Možnost správy nebo také celkové náklady na vlastnictví (TCO) vám umožňují na dálku ovládat klientské počítače stejným způsobem, jakým ovládáte svůj vlastní počítač. Klientský počítač můžete zapnout, zformátovat jeho úložnou jednotku a instalovat programy.

Jakmile je počítač nakonfigurován a uveden do provozu, můžete jej spravovat pomocí softwaru a funkcí pro správu, které jsou integrovány do klientského počítače a sítě.

### Rozhraní DMI (Desktop Management Interface)

Systém UEFI BIOS ve vašem počítači podporuje rozhraní, které se nazývá System Management BIOS (SMBIOS) Reference Specification verze 2.8 nebo novější. SMBIOS poskytuje informace o hardwarových součástech vašeho počítače. Systém UEFI BIOS poskytuje informace o sobě a o zařízeních na základní desce. Tato specifikace dokumentuje standardy pro získávání přístupu k informacím systému BIOS.

### Preboot eXecution Environment

Technologie Preboot eXecution Environment (PXE) umožňuje lepší správu počítače a umožňuje proces spouštění počítače ze serveru. Váš počítač podporuje funkce, které PXE vyžaduje. Například, pomocí vhodné karty sítě LAN lze provést spouštění vašeho počítače ze serveru PXE.

**Poznámka:** Funkci Remote Initial Program Load (RIPL nebo RPL) na tomto počítači nelze využít.

### Wake on LAN

Správce sítě může k zapnutí počítače z konzole pro správu použít funkci Wake on LAN.

Pokud je funkce Wake on LAN povolena, mnoho operací, jako například přenos dat, aktualizace softwaru, aktualizace (flash) systému UEFI BIOS, lze provádět vzdáleně bez vzdálené účasti. Proces aktualizace může probíhat po běžné pracovní době a během víkendů, aby uživatelé nerušil při práci a nezatěžoval provoz sítě LAN. Tím dojde k úspoře času a zvýšení produktivity.

Pokud se počítač zapne pomocí funkce Wake on LAN, bude se řídit postupem **Network Boot**.

### Detekce ID EEPROM

Asset ID EEPROM obsahuje informace o počítači, včetně jeho konfigurace a sériových čísel klíčových komponent. Obsahuje také celou řadu prázdných polí, do kterých můžete zanést informace o koncovém uživateli ve vaší síti.

Chcete-li správci sítě povolit vzdálené ovládání vašeho počítače, nastavte v programu ThinkPad Setup následující funkce pro správu systému:

- Wake on LAN
- Network Boot sequence

**Poznámka:** Je-li nastaveno heslo správce, budete při spouštění programu ThinkPad Setup vyzváni k jeho zadání.

### Zapnutí a vypnutí funkce Wake on LAN

Pokud je počítač připojen k síti LAN a je na něm povolena funkce Wake on LAN, správce sítě může počítač vzdáleně spustit z konzoly pro správu pomocí programu pro vzdálenou správu sítě.

Funkci Wake on LAN zapnete či vypnete takto:

1. Restartujte počítač. Při zobrazení obrazovky s logem stisknutím klávesy F1 spustíte program ThinkPad Setup.
2. Vyberte **Config** → **Network**. Zobrazí se dílčí nabídka **Network**.
3. Nastavte funkci Wake on LAN do požadovaného stavu.
4. Stisknutím klávesy F10 uložte nastavení a ukončete aplikaci.

### Definování sekvence Network Boot

Když se počítač spustí pomocí funkce Wake on LAN, systém provede spuštění ze zařízení, které je zvoleno v nabídce **Network Boot**, a poté bude postupovat podle pořadí zaváděcích zařízení v nabídce **Boot**.

Sekvenci Network Boot nadefinujete takto:

1. Restartujte počítač. Při zobrazení obrazovky s logem stisknutím klávesy F1 spustíte program ThinkPad Setup.
2. Zvolte možnost **Startup** → **Network Boot**. Zobrazí se seznam spouštěcích zařízení.
3. Vyberte spouštěcí zařízení a přiřídíte mu nejvyšší prioritu spuštění.
4. Stisknutím klávesy F10 uložte nastavení a ukončete aplikaci.

Stiskem klávesy F9 můžete nastavení vrátit do výchozího stavu z výroby.



---

## Kapitola 7. Řešení problémů s počítačem

Tato kapitola poskytuje informace o tom, co dělat v případě problémů s počítačem.

---

### Obecné rady, jak předcházet problémům

V tomto tématu naleznete rady, jak zabránit problémům s používáním počítače:

- Pravidelně vysypávejte Koš.
- Pravidelně používejte nástroj Defragmentace disku, abyste urychlili vyhledávání a čtení dat z úložné jednotky.
- Uvolněte místo na disku odinstalováním programů, které nepoužíváte. Také se ujistěte, zda nemáte nainstalovány některé programy vícekrát nebo v různých verzích.
- Smažte obsah složek Doručená pošta, Odeslaná pošta a Koš ve svém e-mailovém klientu.
- Zálohujte svá data minimálně jednou týdně. Pokud máte v počítači uložena velmi důležitá data, je dobré zálohovat každý den. Lenovo nabízí pro váš počítač řadu možností zálohování.
- Naplánujte operace nástroje Obnovení systému a v pravidelných intervalech vytvářejte body obnovení.
- Na adrese <http://www.lenovo.com/support> si můžete v případě potřeby stáhnout a nainstalovat aktualizace ovladačů zařízení a systému UEFI BIOS.
- Aktualizujte ovladače zařízení a dalšího hardwaru, který nepochází od Lenovo. Před aktualizací ovladačů zařízení byste si měli přečíst poznámky k dané verzi a předem tak zjistit případné známé problémy s kompatibilitou.
- Veděte si sešit se záznamy. Záznamy mohou obsahovat hlavní změny v hardwaru nebo softwaru, aktualizace ovladačů, menší problémy, se kterými jste se setkali, a způsob jejich vyřešení.
- Pokud budete kdykoliv potřebovat použít nástroj pro obnovení počítače do stavu z výroby, mohou vám pomoci následující rady:
  1. Odpojte všechna externí zařízení, jako je tiskárna a klávesnice.
  2. Zkontrolujte, že je baterie nabitá a že je k počítači připojen napájecí adaptér.
  3. Spusťte aplikaci ThinkPad Setup a nahrajte výchozí nastavení.
  4. Restartujte počítač a spusťte obnovení.
  5. Pokud váš počítač používá jako média pro obnovu disky, nevyjímejte disky, dokud k tomu nebudete vyzváni.

---

### Řešení problémů

Pokud na vašem počítači dojde k chybě, zobrazí se chybová zpráva nebo kód nebo se při spuštění ozve zvukový signál. Když narazíte na problém, pokuste se jej vyřešit sami podle odpovídajících symptomů a řešení v tomto tématu.

### Diagnostika problémů

Mnoho problémů s počítačem lze vyřešit bez externí podpory. Máte-li s počítačem nějaký problém, podívejte se nejprve na informace týkající se odstraňování problémů uvedené v dokumentaci vašeho počítače. Máte-li podezření na softwarový problém, projděte si dokumentaci včetně souborů readme a informační systém nápovědy dodaný s operačním systémem či programem. Notebooky ThinkPad

se dodávají včetně sady diagnostických programů, s jejichž pomocí můžete identifikovat hardwarové problémy.

## **Diagnostika problémů pomocí programu Lenovo Solution Center v operačním systému Windows 7**

Program Lenovo Solution Center je předinstalován v počítači a rovněž si ho můžete stáhnout na adrese:

<http://www.lenovo.com/diags>

### **Poznámky:**

- Jestliže používáte jiný operační systém Windows než Windows 7, nejnovější diagnostické informace pro svůj počítač naleznete na stránce:

<http://www.lenovo.com/diagnose>

- Pokud nejste pomocí programu Lenovo Solution Center schopni problém sami nalézt a opravit, uložte a vytiskněte soubory protokolu, které program vytvořil. Tyto soubory záznamu budete potřebovat, až budete mluvit se zástupcem technické podpory Lenovo.

Pomocí programu Lenovo Solution Center můžete odstraňovat a řešit problémy s počítačem. Kombinuje diagnostické testy, systémové informace, nastavení zabezpečení a informace o technické podpoře s tipy a radami pro optimální výkon systému.

Při nastavování počítače vás program Lenovo Solution Center vyzve k vytvoření média pro obnovení. Médium pro obnovení umožňuje obnovit obsah úložné jednotky do výchozího stavu z výroby. Další informace naleznete v části „Vytvoření a použití média pro obnovu“ na stránce 85.

Chcete-li spustit program Lenovo Solution Center, viz „Přístup k programům Lenovo“ na stránce 11.

Další informace naleznete v nápovědě programu Lenovo Solution Center.

## **Diagnostika problémů pomocí programu Lenovo Companion v operačním systému Windows 10**

Program Lenovo Companion je předinstalován v počítači a rovněž si ho můžete stáhnout na adrese:

<https://shop.lenovo.com/us/en/accessories/software/apps/lenovo-apps/companion/>

**Poznámka:** Pokud nejste pomocí programu Lenovo Companion schopni problém sami nalézt a opravit, uložte a vytiskněte protokoly vytvořené tímto programem. Tyto soubory záznamu budete potřebovat, až budete mluvit se zástupcem technické podpory Lenovo.

Lenovo Companion podporuje kontrolu hardwaru. Kombinuje diagnostické testy, systémové informace, nastavení zabezpečení a informace o technické podpoře s tipy a radami pro optimální výkon systému. Pokyny ke spuštění programu Lenovo Companion naleznete v kapitole „Přístup k programům Lenovo“ na stránce 11.

Pokyny k odstraňování problémů nebo diagnostické programy vám mohou říci, že potřebujete další nebo aktualizované ovladače zařízení či jiný software. Nejnovější technické informace, ovladače zařízení a aktualizace můžete získat na webových stránkách podpory Lenovo na adrese:

<http://www.lenovo.com/support>

Další informace naleznete v nápovědě programu Lenovo Companion.

## Počítač neodpovídá

**Vytiskněte si tyto pokyny a uschovejte je u svého počítače pro budoucí použití.**

**Problém:** Počítač neodpovídá (nemůžete použít polohovací zařízení ThinkPad ani klávesnici).

**Řešení:** Postupujte následovně:

1. Stiskněte a podržte hlavní vypínač, dokud se počítač nevypne. Pokud se vám nedaří počítač vypnout hlavním vypínačem, odpojte napájecí adaptér a vyjměte výměnnou baterii. Poté, co se počítač vypne, znovu připojte napájecí adaptér a vložte výměnnou baterii. Pak počítač hlavním vypínačem znovu zapněte. Pokud se počítač nezapne, pokračujte krokem 2.
2. Jakmile je počítač vypnutý, odpojte od něho všechny zdroje napájení (výměnnou baterii a napájecí adaptér). Zapojte napájecí adaptér, ale výměnnou baterii ponechte stále vyjmutou z počítače. Pokud se počítač nezapne, pokračujte krokem 3.

**Poznámka:** Když se počítač spustí a zobrazí se prostředí systému Windows, znovu počítač vypněte, tentokrát však standardním postupem. Když bude počítač vypnutý, znovu vložte výměnnou baterii a počítač zapněte. Jestliže se počítač po připojení výměnné baterie nespustí, vyjměte výměnnou baterii a přejděte zpět ke kroku 2. Pokud se počítač spustí s připojeným napájecím adaptérem, ale s připojenou výměnnou baterií nikoliv, požádejte o pomoc servisní středisko.

3. Jakmile je počítač vypnutý, odpojte od něj všechny zdroje napájení (výměnnou baterii a napájecí adaptér). Odpojte všechna externí zařízení připojená k počítači (klávesnici, myš, tiskárnu, skener atd.). Opakujte krok 2. Pokud se krok 2 nezdaří, pokračujte krokem 4.

**Poznámka:** Následující kroky se týkají odpojení komponent citlivých na statickou elektřinu z vašeho počítače. Ujistěte se, že máte správné uzemnění a odpojte všechny zdroje napájení připojené k počítači. Pokud si nejste jisti odebráním komponent nebo by vám tato činnost působila potíže, požádejte prosím o asistenci servisní středisko.

4. Jakmile je počítač vypnutý, odpojte od něj všechny zdroje napájení a externí hardware. Vyjměte všechny neoriginální paměťové moduly, které byly přidány do vašeho počítače. Po vyjmutí přidaného paměťového modulu a opětovné instalaci originálního paměťového modulu opakujte krok 2. Pokud se počítač nezapne, přečtěte si uživatelskou příručku k vyměnitelným komponentám připojeným k počítači.

Pokud se počítač nezapne, kontaktujte servisní středisko a požádejte o pomoc tamního specialistu.

## Rozlití tekutiny na klávesnici

**Problém:** Na počítač se mi něco rozlilo.

**Řešení:** Vzhledem k tomu, že většina tekutin je vodivých, tekutina rozlitá na klávesnici by mohla způsobit několik zkratů a poškodit počítač. Při řešení problému postupujte takto:

1. Zajistěte, aby žádná tekutina nevytvořila zkrat mezi vámi a napájecím adaptérem (pokud je připojen).
2. Ihned opatrně vytáhněte konektor napájecího adaptéru.
3. Ihned vypněte počítač. Pokud se počítač nevypne, vyjměte výměnnou baterii. Čím rychleji zastavíte proud pocházející počítačem, tím menší bude škoda způsobená zkraty.

**Upozornění:** Pokud počítač ihned vypnete, můžete přijít o část svých dat nebo práce, avšak pokud jej necháte spuštěný, může dojít k jeho nevratnému poškození.

4. Před spuštěním počítače počkejte, dokud si nebudete jistí, že všechna tekutina již vyschla.

## Chybové zprávy

- **Zpráva:** 0177: Chybná SVP data, zastavte úlohu POST.  
**Řešení:** Kontrolní součet hesla správce v paměti EEPROM není správný. Vyměňte základní desku. Počítač nechte opravit.
- **Zpráva:** 0183: Chybné CRC nastavení zabezpečení v EFI Variable. Spusťte program ThinkPad Setup.  
**Řešení:** Kontrolní součet nastavení zabezpečení v paměti EFI Variable není správný. Spusťte program ThinkPad Setup a zkontrolujte nastavení zabezpečení, stiskněte klávesu F10 a poté stisknutím klávesy Enter restartujete systém. Jestliže problém přetrvává, nechte počítač opravit.
- **Zpráva:** 0187: Chybný přístup k datům EAIA.  
**Řešení:** Došlo k selhání při přístupu do paměti EEPROM. Počítač nechte opravit.
- **Zpráva:** 0188: Neplatná oblast serializace informací RFID.  
**Řešení:** Kontrolní součet paměti EEPROM není správný (blok č. 0 a 1). Je nutné vyměnit základní desku a instalovat sériové číslo. Počítač nechte opravit.
- **Zpráva:** 0189: Neplatná oblast konfigurace informací RFID.  
**Řešení:** Kontrolní součet paměti EEPROM není správný (blok č. 4 a 5). Je nutné vyměnit základní desku a instalovat UUID. Počítač nechte opravit.
- **Zpráva:** 0190: Chyba - kritický nízký stav baterie.  
**Řešení:** Počítač se vypnul, protože baterie není dostatečně nabitá. Připojte napájecí adaptér k počítači a nabijte baterii nebo použijte plně nabitou baterii.
- **Zpráva:** 0191: Zabezpečení systému – neplatný požadavek vzdálené změny.  
**Řešení:** Selhala změna nastavení počítače. Potvrďte operaci a opakujte. Chybu odstraníte pomocí programu ThinkPad Setup.
- **Zpráva:** 0199: Zabezpečení systému – Překročen počet pokusů o zadání bezpečnostního hesla.  
**Řešení:** Tato zpráva se zobrazuje, když více než třikrát zadáte chybné heslo správce. Ověřte si, že znáte správné heslo správce, a akci opakujte. Chybu odstraníte pomocí programu ThinkPad Setup.
- **Zpráva:** 0251: Chybný kontrolní součet systémové CMOS.  
**Řešení:** Program možná poškodil paměť CMOS. Počítač použije standardní nastavení. Nastavení upravíte pomocí programu ThinkPad Setup. Pokud chyba přetrvává, nechte počítač opravit.
- **Zpráva:** 0271: Chyba systémových hodin.  
**Řešení:** Nechejte počítač opravit.
- **Zpráva:** 1802: Je vložena neschválená síťová karta.  
**Řešení:** Síťová karta není na tomto počítači podporována. Odstraňte ji.
- **Zpráva:** 1820: Je připojeno více externích snímačů otisku prstu.  
**Řešení:** Vypněte a odstraňte vše, kromě snímače, který je nastaven v rámci hlavního operačního systému.
- **Zpráva:** 2100: Chybná detekce na HDD0 (Hlavní HDD).  
**Řešení:** Jednotka pevného disku nebo hybridní jednotka nefunguje. Nechejte jednotku pevného disku nebo hybridní jednotku opravit.
- **Zpráva:** 2101: Chybná detekce na HDD1 (Ultrabay HDD).  
**Řešení:** Jednotka pevného disku nebo hybridní jednotka nefunguje. Nechejte jednotku pevného disku nebo hybridní jednotku opravit.
- **Zpráva:** 2102: Chybná detekce na HDD2 (Mini SATA).



**Řešení:** Zařízení Mini SATA nefunguje. Nechejte ho opravit.

- **Zpráva:** 2110: Chyba čtení na HDD0 (hlavní HDD).

**Řešení:** Jednotka pevného disku nebo hybridní jednotka nefunguje. Nechejte jednotku pevného disku nebo hybridní jednotku opravit.

- **Zpráva:** 2111: Chyba čtení na HDD1 (Ultrabay HDD)

**Řešení:** Jednotka pevného disku nebo hybridní jednotka nefunguje. Nechejte jednotku pevného disku nebo hybridní jednotku opravit.

- **Zpráva:** 2112: Chyba čtení na HDD2 (Mini SATA)

**Řešení:** Zařízení Mini SATA nefunguje. Nechejte ho opravit.

- **Zpráva:** 2200: Typ zařízení a sériové číslo jsou neplatné.

**Řešení:** Neplatný typ počítače a sériové číslo. Počítač nechte opravit.

- **Zpráva:** 2201: Identifikátor UUID zařízení je neplatný.

**Řešení:** Neplatný identifikátor UUID. Počítač nechte opravit.

- **Zpráva:** Chyba ventilátoru

**Řešení:** Selhal ventilátor chlazení. Okamžitě počítač vypněte a nechejte jej opravit.

- **Zpráva:** Chyba teplotního čidla

**Řešení:** Teplotní čidlo nefunguje správně. Okamžitě počítač vypněte a nechejte jej opravit.

- **Zpráva:** Systém nepodporuje baterie, které společnost Lenovo nevyrobila nebo neschválila k použití. Systém pokračuje v procesu zavádění, je však možné, že se výrobcem neschválené baterie nebudou dobíjet. Pokračujte stiskem klávesy ESC.

**Upozornění:** Společnost Lenovo nenese žádnou odpovědnost za výkonnost nebo bezpečnost neschválených baterií a neposkytuje žádný druh záruky na selhání nebo škody způsobené jejich použitím.

**Řešení:** Vyměňte baterii za správnou baterii Lenovo určenou pro tento počítač. Jestliže se chybová zpráva stále zobrazuje, kontaktujte servis Lenovo a nechejte počítač opravit.

- **Zpráva:** Nainstalovaná baterie není tímto systémem podporována a nebude se dobíjet. Vyměňte baterii za správnou baterii Lenovo určenou pro tento systém. Pokračujte stiskem klávesy ESC.

**Řešení:** Vyměňte baterii za správnou baterii Lenovo určenou pro tento počítač. Jestliže se chybová zpráva stále zobrazuje, kontaktujte servis Lenovo a nechejte počítač opravit.

## Chyby hlášené pomocí zvukových signálů

Pokud narazíte na následující chyby hlášené pomocí zvukových signálů, okamžitě počítač vypněte a nechejte jej opravit.

- **Zvukové signály:** Jeden krátký zvukový signál, pauza, tři krátké zvukové signály, pauza, tři mnohem kratší zvukové signály, pauza a jeden krátký zvukový signál (1-3-3-1 1-3-3-1)

**Problém:** Problém s pamětí.

- **Zvukové signály:** Jeden dlouhý zvukový signál a dva krátké zvukové signály

**Problém:** Problém se zobrazením.

- **Zvukové signály:** Tři krátké zvukové signály, pauza, jeden krátký zvukový signál, pauza, jeden krátký zvukový signál, pauza a tři mnohem kratší zvukové signály (zvukové signály 3-1-1-3)

**Problém:** Problém s prostředkem PCI.

- **Zvukové signály:** Čtyřikrát čtyři krátké zvukové signály

**Problém:** Problém související s funkcemi kompatibilními s TCG (může jít o selhání inicializace TPM).

TCG je zkratka organizace Trusted Computing Group.

- **Zvukové signály:** Pět krátkých zvukových signálů  
**Problém:** Problém se základní deskou.
- **Zvukové signály:** Pět krátkých zvukových signálů, pauza, pět mnohem kratších zvukových signálů a pauza  
**Problém:** Problém související s funkcemi kompatibilními s TCG (může jít o selhání ověření kódu systému BIOS).

## Problémy s paměťovými moduly

**Vytiskněte si tyto pokyny a uschovejte je u svého počítače pro budoucí použití.**

**Problém:** Můj paměťový modul správně nefunguje.

**Řešení:** Ověřte následující:

1. Ověřte, zda je paměťový modul v počítači správně nainstalován a usazen.  
Chcete-li zajistit správné připojení, bude nutné odebrat všechny přidané paměťové moduly, otestovat počítač pouze s paměťovými moduly nainstalovanými z výroby a pak paměťové moduly znovu instalovat jeden po druhém.
2. Zkontrolujte, zda se během spouštění nezobrazují chybové zprávy.  
V případě chybových zpráv testu POST (power-on self-test) proveďte příslušné nápravné akce.
3. Ověřte, zda je v počítači nainstalovaný nejnovější systém UEFI BIOS.
4. Ověřte správnou konfiguraci a kompatibilitu paměti, včetně maximální velikosti paměti a rychlosti paměti.
5. Spusťte diagnostické programy. Viz „Diagnostika problémů“ na stránce 67.

## Problémy se sítí Ethernet

- **Problém:** Počítač nelze připojit k síti.

**Řešení:**

Ověřte, že:

- Kabel je nainstalován správně.  
Síťový kabel musí být řádně připojen ke konektoru sítě Ethernet vašeho počítače a ke konektoru RJ45 rozbočovače. Maximální povolená vzdálenost počítače od rozbočovače je 100 metrů. Pokud je kabel připojen a vzdálenost je v rámci stanoveného rozsahu, ale problém přetrvává, zkuste použít jiný kabel.
- Používáte správný ovladač zařízení. Správný ovladač nainstalujte takto:
  1. Otevřete nabídku Ovládací panely a zkontrolujte, zda je jejich zobrazení uspořádáno podle kategorií.
  2. Klepněte na **Hardware a zvuk** → **Správce zařízení**. Pokud se zobrazí výzva pro heslo administrátora nebo potvrzení, zadejte heslo nebo potvrďte akci.
  3. Poklepnutím na položku **Síťové adaptéry** zobrazíte všechny síťové adaptéry. Jestliže se vedle názvu adaptéru zobrazuje vykřičník !, je možné, že nepoužíváte správný ovladač nebo může být ovladač vypnutý.
  4. Klepněte pravým tlačítkem na zvýrazněný adaptér, klepněte na položku **Aktualizovat ovladač** a poté podle pokynů na obrazovce aktualizujte ovladač.
- Port přepínače a adaptér mají stejné nastavení duplexního přenosu.

Pokud jste adaptér nastavili na plně duplexní provoz, ujistěte se, že port přepínače je také nakonfigurován na plně duplexní provoz. Nastavení špatného duplexního režimu může vést k snížení výkonu, ztrátě dat nebo přerušení spojení.

- Nainstalovali jste veškerý síťový software potřebný pro vaše síťové prostředí.

Obraťte se na svého správce sítě LAN ohledně potřebného síťového softwaru.

- **Problém:** Adaptér přestane bez zjevného důvodu fungovat.

**Řešení:** Soubory ovladače sítě mohou být poškozeny nebo chybí.

- **Problém:** Můj model počítače je vybaven gigabitovým připojením k síti Ethernet a používám rychlost 1000 Mb/s, ale připojení selhává a vyskytují se chyby.

**Řešení:**

- Použijte kabely kategorie 5 a ujistěte se, že síťový kabel je připojen pevně.
- Připojte se k rozbočovači/přepínači 1000 BASE-T (ne 1000 BASE-X).

- **Problém:** Funkce Wake on LAN nefunguje.

**Řešení:** Ověřte, že v konfiguračním programu ThinkPad Setup je povolena funkce Wake on LAN. Pokud ano, obraťte se na svého správce sítě LAN ohledně potřebného nastavení.

- **Problém:** Počítač je vybaven gigabitovým připojením k síti Ethernet, ale přesto jej nelze připojit k síti rychlostí 1000 Mb/s. Místo toho se připojí k síti s rychlostí 100 Mb/s.

**Řešení:**

- Vyzkoušejte jiný kabel Ethernetu.
- Ujistěte se, že partner spojení je nastaven na automatické vyjednávání.
- Zkontrolujte, zda přepínač vyhovuje standardu 802.3ab (gigabitový Ethernet přes měděný kabel).

## Problém s bezdrátovou sítí LAN

**Problém:** Nelze se připojit k síti pomocí zabudované karty pro bezdrátovou síť.

**Řešení:** Ověřte, že:

- Režim Letadlo je vypnutý.
- Ovladač bezdrátové sítě LAN je ovladač nejnovější verze.
- Váš počítač se nachází v dosahu bezdrátového přístupového bodu.
- Bezdrátové připojení je zapnuto.

**Poznámka:** Pokud používáte operační systém Windows 7, klepněte na tlačítko **Zobrazit skryté ikony** na hlavním panelu. Zobrazí se ikona Access Connections. Další informace o ikoně získáte v informačním systému nápovědy aplikace Access Connections.

Ve Windows 7 zkontrolujte název sítě (SSID) a informace o šifrování. U těchto položek se rozlišují velká a malá písmena. Jejich správnost ověřte v programu Access Connections.

## Problém s technologií Bluetooth

**Poznámka:** Zkontrolujte připojení a ověřte, že zařízení, ke kterému se chcete připojit, není vyhledáváno žádným jiným zařízením Bluetooth. Připojení Bluetooth neumožňuje souběžné vyhledávání.

**Problém:** Zvuk nevychází ze sluchátek Bluetooth, ale vychází z reproduktorů, přestože sluchátka Bluetooth jsou připojena pomocí profilu sluchátek nebo profilu AV.

**Řešení:** Postupujte následovně:

1. Ukončete program, který používá zvukové zařízení (například Windows Media Player).
2. Otevřete nabídku Ovládací panely a zkontrolujte, zda je jejich zobrazení uspořádáno podle kategorií.
3. Klepněte na **Hardware a zvuk → Zvuk → Přehrávání**.
4. Pokud používáte profil sluchátek, vyberte **Zvukové zařízení Bluetooth handsfree** a klepněte na možnost **Nastavit výchozí**. Pokud používáte profil AV, vyberte **Stereo zvuk** a klepněte na možnost **Nastavit výchozí**.
5. Klepnutím na tlačítko **OK** okno Zvuk zavřete.

## Problémy s polohovacím zařízením ThinkPad

- **Problém:** Ukazatel se po zapnutí počítače nebo po přechodu do normálního provozu posunuje.

**Řešení:** Ukazatel se může posunovat, když za běžného provozu nepoužíváte polohovací zařízení TrackPoint. Toto je normální vlastnost polohovacího zařízení TrackPoint a není to chyba. K posunování ukazatele na několik vteřin může dojít za následujících podmínek:

- Po zapnutí počítače
- Po přechodu počítače do normálního provozu
- Je-li polohovací zařízení TrackPoint stisknuto po dlouhou dobu
- Při změně teploty

- **Problém:** Polohovací zařízení TrackPoint nebo dotyková ploška nefungují.

**Řešení:** Zkontrolujte, zda jsou polohovací zařízení TrackPoint nebo dotyková ploška povoleny v okně Vlastnosti myši. Další informace naleznete v části „Přízpusobené polohovacího zařízení ThinkPad“ na stránce 22.

## Problémy s klávesnicí

- **Problém:** Všechny nebo některé klávesy na klávesnici nefungují.

**Řešení:** Pokud je připojena externí numerická klávesnice nebo myš:

1. Vypněte počítač.
2. Odpojte externí numerickou klávesnici.
3. Zapněte počítač a zkuste znovu použít klávesnici.

Jestliže tím problém s klávesnicí odstraníte, opatrně připojte externí numerickou klávesnici.

Pokud problém přetrvává, ověřte, že je nainstalován správný ovladač zařízení:

1. Přejděte do nabídky Ovládací panely a přepněte její uspořádání z Kategorií na Velké ikony či Malé ikony.
2. Klepněte na ikonu **Klávesnice**.
3. Vyberte kartu **Hardware**. Přesvědčte se, že v podokně **Vlastnosti zařízení** je zobrazena zpráva: Stav zařízení: Toto zařízení funguje správně.

Jestliže nějaké klávesy na klávesnici stále nefungují, nechte počítač opravit.

- **Problém:** Všechny nebo některé klávesy na externí numerické klávesnici nefungují.

**Řešení:** Ověřte, zda je externí numerická klávesnice správně připojena k počítači.

- **Problém:** Funkce kláves v horní řadě numerické klávesnice nemusí odpovídat ikonám, které jsou na nich vytištěny.

**Řešení:** Postupujte následovně:

1. Přejděte do nabídky Ovládací panely a přepněte její uspořádání z Kategoríí na Velké ikony či Malé ikony.
2. Klepněte na ikonu **Klávesnice**. V okně Vlastnosti klávesnice klepněte na kartu **Klávesa Fn a funkční klávesy**.

**Poznámka:** Pokud není karta **Klávesa Fn a funkční klávesy** zobrazena, připojte počítač k internetu. Poté z webové stránky podpory Lenovo stáhněte a nainstalujte program ThinkPad Hotkey Features.

3. V části **Způsob fungování kombinací kláves s klávesou Fn** vyberte požadovanou volbu.
4. Pokud vyberete možnost **Fn Sticky**, změní se po každém stisku klávesy Fn její stav.
5. Zkuste znovu stisknout klávesy v horní řadě numerické klávesnice a vyzkoušejte, zda byl problém vyřešen.

## Problémy s obrazovkou počítače

- **Problém:** Moje obrazovka se neustále zatemňuje proti mé vůli.

### Řešení:

- Jestliže je na vašem počítači předinstalován operační systém Windows 7, systémové časovače, jako například časovač vypnutí displeje LCD nebo časovač prázdné obrazovky, můžete zakázat takto:

1. Spusťte program Power Manager. Viz „Přístup k programům Lenovo“ na stránce 11.
2. Klepněte na kartu **Plán napájení** a poté z předdefinovaných plánů napájení vyberte **Maximální výkon**.

- Pokud je na vašem počítači předinstalovaný operační systém Windows 10, postupujte takto:

1. Otevřete nabídku Ovládací panely a zkontrolujte, zda je jejich zobrazení uspořádáno podle kategorií.
2. Klepněte na položku **Hardware a zvuk → Možnosti napájení**.
3. Zobrazte další schémata a vyberte položku **Vysoký výkon**.

- **Problém:** Po zapnutí počítače se na obrazovce nic neobjeví a počítač při spouštění nevydá žádný zvukový signál.

**Poznámka:** Nejste-li si jisti, zda byl vydán zvukový signál, vypněte počítač stisknutím hlavního vypínače alespoň na 4 sekundy. Poté počítač zapněte a znovu poslouchejte.

### Řešení: Ověřte, že:

- Je baterie správně instalována?
- Napájecí adaptér je připojený k počítači a napájecí šňůra je připojena do fungující elektrické zásuvky.
- Počítač je zapnutý. (Pro potvrzení stiskněte hlavní vypínač ještě jednou.)
- Úroveň jasu na obrazovce je náležitě nastavena.

Je-li nastaveno heslo pro spuštění, stiskněte libovolnou klávesu, abyste zobrazili výzvu pro zadání hesla pro spuštění. Pak napište správné heslo a stiskněte klávesu **Enter**.

Jestliže jsou uvedené body splněny a obrazovka je stále prázdná, nechte počítač opravit.

- **Problém:** Po zapnutí počítače se na prázdné obrazovce zobrazí pouze bílý kurzor.

**Řešení:** Pokud jste pomocí softwaru pro vytváření diskových oblastí změnili některou diskovou oblast v jednotce pevného disku, mohlo dojít ke zničení informací o této diskové oblasti nebo hlavního zaváděcího záznamu.

Zkuste problém odstranit těmito postupy:

1. Vypněte počítač a znovu jej zapněte.

2. Je-li na obrazovce nadále pouze kurzor, postupujte takto:

- Pokud jste použili software k vytváření diskových oblastí, prozkoumejte diskovou oblast v jednotce pevného disku pomocí tohoto softwaru a v případě potřeby ji obnovte.
- Pomocí řešení pro obnovení obnovte systém do výchozího stavu z výroby. Další informace naleznete v části Kapitola 8 „Informace o obnovení“ na stránce 85.

Jestliže problém přetrvává, nechejte počítač opravit.



- **Problém:** Obrazovka přestane zobrazovat při zapnutém počítači.

**Řešení:** Možná došlo k aktivaci spořiče obrazovky nebo systému řízení spotřeby. Provedte jednu z těchto akcí:

- Dotkněte se polohovacího zařízení TrackPoint nebo dotykové plošky, nebo stisknutím libovolné klávesy ukončete spořič obrazovky.
- Stisknutím hlavního vypínače probudte počítač ze spánkového režimu nebo z režimu hibernace.

- **Problém:** Obrazovka je prázdná.

**Řešení:** Postupujte následovně:

1. Zapněte obrazovku stisknutím klávesy změny režimu zobrazení .
2. Pokud je připojen napájecí adaptér nebo pracujete na baterii a ikona baterie indikuje, že baterie není vybitá, stiskem tlačítka zvětšení jasu  zvětšíte jas obrazovky.
3. Je-li počítač ve spánkovém režimu, probudte jej ze spánkového režimu stisknutím klávesy Fn.
4. Pokud problém trvá, postupujte podle řešení následujícího problému.

- **Problém:** Obrazovka je nečitelná nebo zkreslená.

**Řešení:** Ověřte, že:

- Ovladač obrazovky je správně instalovaný.
- Rozlišení obrazovky a počet barev jsou správně nastaveny.
- Typ monitoru je správný.

Tato nastavení ověřte takto:

1. Klepněte pravým tlačítkem myši na pracovní ploše a klepněte na možnost **Nastavení zobrazení** → **Upřesňující nastavení zobrazení**.

**Poznámka:** Pokud váš počítač nedetekuje externí monitor, klepněte na tlačítko **Rozpoznat** v okně Zobrazení.

2. Vyberte externí monitor a nastavte **Rozlišení**.
3. Klepněte na položku **Zobrazit vlastnosti adaptéru**.
4. Klepněte na kartu **Monitor**. Zkontrolujte okno s informacemi o monitoru a ujistěte se, že je nastaven správný typ monitoru. Pokud ano, klepněte na tlačítko **OK** a okno se zavře; jinak proveďte níže uvedený postup.
5. Pokud se zobrazí více než dva typy monitorů, zvolte **Obecný monitor PnP** nebo **Obecný monitor nepodporující technologii PnP**.
6. Klepněte na **Vlastnosti**. Pokud se zobrazí výzva pro heslo administrátora nebo potvrzení, zadejte heslo nebo potvrďte akci.
7. Klepněte na kartu **Ovladač**.
8. Klepněte na **Aktualizovat ovladač**.
9. Klepněte na **Vyhledat ovladač v počítači** a poté klepněte na **Vybrat ovladač ze seznamu**.

10. Zrušte zaškrtnutí políčka **Zobrazit kompatibilní hardware**.

11. Vyberte správného výrobce a model externího monitoru. Pokud nemůžete najít svůj monitor v seznamu, přerušte instalaci tohoto ovladače a použijte ovladač dodaný s vaším monitorem.

12. Po aktualizaci ovladače klepněte na tlačítko **Zavřít**.

- **Problém:** Na obrazovce se zobrazují nesprávné znaky.

**Řešení:** Zkontrolujte, že jste operační systém a program nainstalovali správně. Jestliže problém přetrvává, nechejte počítač opravit.

- **Problém:** Snažím se vypnout počítač, ale displej zůstává zapnutý a nemohu počítač úplně vypnout.

**Řešení:** Stisknutím vypínače na dobu delší než 4 sekundy vypnete počítač.

- **Problém:** Vždy po zapnutí počítače na obrazovce chybějí body, mají vybledlou barvu nebo jsou příliš jasné.

**Řešení:** Toto je vlastnost typická pro technologii TFT. Displej počítače obsahuje velké množství tranzistorů (TFT). Nepatrné množství chybějících, vybledlých nebo příliš jasných bodů na obrazovce je obvyklým jevem.

## Problémy s externím monitorem

- **Problém:** Externí monitor je prázdný.

**Řešení:** Chcete-li, aby se začal zobrazovat obraz, stiskněte klávesu změny režimu zobrazení a vyberte požadovaný monitor. Pokud problém přetrvává, postupujte takto:



1. Připojte externí monitor k jinému počítači, abyste se ujistili, že funguje.

2. Připojte externí monitor zpět ke svému počítači.

3. Projděte si manuál dodaný společně s externím monitorem a zkontrolujte podporovaná rozlišení a obnovovací frekvence.

- Pokud externí monitor podporuje stejné rozlišení jako displej počítače nebo vyšší, zobrazte výstup na externím monitoru nebo na externím monitoru i na displeji počítače.
- Pokud externí monitor podporuje nižší rozlišení než displej počítače, zobrazte výstup pouze na externím monitoru. (Pokud si výstup zobrazíte na displeji počítače i na externím monitoru, obrazovka externího monitoru bude prázdná nebo zkreslená.)

- **Problém:** Na externím monitoru nelze nastavit vyšší rozlišení než to stávající.

**Řešení:** Zkontrolujte, že jsou údaje o monitoru správné. V případě nutnosti aktualizujte ovladač monitoru.

- **Problém:** Obrazovka je nečitelná nebo zkreslená.

**Řešení:** Ověřte, že:

- Údaje o monitoru jsou správné a že je nastaven správný typ monitoru. V případě nutnosti aktualizujte ovladač monitoru.

- Ověřte, že je nastavena správná obnovovací frekvence:

1. Připojte externí monitor ke konektoru monitoru a poté připojte monitor k elektrické zásuvce.
2. Zapněte externí monitor a počítač.

3. Klepněte pravým tlačítkem myši na pracovní plochu a postupujte takto:

- **Ve Windows 7:** Klepněte na položku **Rozlišení obrazovky**.
- **Ve Windows 10:** Klepněte na položku **Nastavení zobrazení** → **Upřesňující nastavení zobrazení**.

**Poznámka:** Pokud váš počítač nedetekuje externí monitor, klepněte na tlačítko **Rozpoznat** v okně Zobrazení.

4. Klepněte na ikonu příslušného monitoru (ikona **Monitor-2** je pro externí monitor).

5. Postupujte takto:

- **Ve Windows 7:** Klepněte na položku **Upřesnit nastavení**.
- **Ve Windows 10:** Klepněte na položku **Zobrazit vlastnosti adaptéru**.

6. Klepněte na kartu **Monitor**.

7. Vyberte správnou obnovovací frekvenci obrazovky.

- **Problém:** Na obrazovce se zobrazují nesprávné znaky.

**Řešení:** Zkontrolujte, že jste při instalaci operačního systému a programu postupovali správně. Jsou-li systém i aplikace správně instalovány a nastaveny, ale problém přetrvává, nechejte externí monitor opravit.

- **Problém:** Funkce Rozšířená plocha nefunguje.

**Řešení:** Zapněte funkci Rozšířená plocha. Viz „Použití externího displeje“ na stránce 30.

- **Problém:** Používám funkci Rozšířená plocha, ale nemohu na sekundárním displeji nastavit vyšší rozlišení nebo vyšší obnovovací frekvenci.

**Řešení:** Změňte rozlišení a barevnou hloubku primárního displeje na nižší hodnoty. Viz „Použití externího displeje“ na stránce 30.

- **Problém:** Přepínání displejů nefunguje.

**Řešení:** Pokud používáte funkci Rozšířená plocha, zrušte ji a změňte umístění výstupu zobrazení. Pokud přehráváte film z disku DVD nebo videoklip, zastavte přehrávání, ukončete program a poté změňte umístění výstupu zobrazení.

- **Problém:** Při vysokém rozlišení není pozice obrazovky externího monitoru správná.

**Řešení:** Při vysokém rozlišení, jako například 1600 x 1200 pixelů, se obraz občas posune doleva nebo doprava. Chcete-li chybu opravit, nejprve se ujistěte, že externí monitor podporuje režim zobrazení (rozlišení a obnovovací frekvenci), které jste nastavili. Pokud ne, nastavte takový režim zobrazení, který monitor podporuje. Pokud podporuje režim zobrazení, který jste nastavili, přejděte do nabídky pro nastavení monitoru a upravte nastavení. Na externím monitoru jsou obvykle tlačítka, která vám umožní přístup do nabídky pro nastavení. Více informací naleznete v dokumentaci dodané s vaším monitorem.

## Problémy se zvukem

- **Problém:** Zvuk Wave nebo MIDI se nepřehrává správně.

**Řešení:** Ověřte, zda je vestavěné zvukové zařízení správně nakonfigurováno.

1. Otevřete nabídku Ovládací panely a zkontrolujte, zda je jejich zobrazení uspořádáno podle kategorií.
2. Klepněte na **Hardware a zvuk**.
3. Klepněte na **Správce zařízení**. Pokud se zobrazí výzva pro heslo administrátora nebo potvrzení, zadejte heslo nebo potvrďte akci.
4. Dvakrát klepněte na volbu **Řadiče zvuku, videa a her**.
5. Ověřte, zda je následující zařízení podle pokynů v části **Řadiče zvuku, videa a her** povoleno a správně nakonfigurováno.

- **Problém:** Záznamy pořízené pomocí vstupu mikrofону nejsou dost hlasité.

**Řešení:** Ověřte, zda je zapnutá funkce Zesílení mikrofону a nastavte ji takto:



1. Otevřete nabídku Ovládací panely a zkontrolujte, zda je jejich zobrazení uspořádáno podle kategorií.
2. Klepněte na **Hardware a zvuk**.
3. Klepněte na tlačítko **Zvuk**.
4. Klepněte na kartu **Záznam** v okně Zvuk.
5. Vyberte **Mikrofon** a klepněte na tlačítko **Vlastnosti**.
6. Klepněte na kartu **Úrovně** a posuňte posuvník funkce Zesílení mikrofonu nahoru.
7. Klepněte na tlačítko **OK**.

**Poznámka:** Více informací o ovládání hlasitosti naleznete v on-line nápovědě systému Windows.

- **Problém:** Posuvník hlasitosti nebo vyvážení nelze posunout.  
**Řešení:** Posuvník může být šedý. To znamená, že jeho pozici určil hardware a nelze ji změnit.
- **Problém:** Při použití některých programů pro zpracování zvuku mění posuvníky hlasitosti svoji pozici.  
**Řešení:** U posuvníků je běžné, že při použití určitých typů programů pro zpracování zvuku mění svoji pozici. Programy mají přístup k nastavením v okně Směšovače zvuku a mohou je měnit. Například program Windows Media Player. Programy obvykle obsahují posuvníky, kterými lze hlasitost ovládat v rámci daného programu.
- **Problém:** Posuvníkem vyvážení nelze úplně ztlumit jeden kanál.  
**Řešení:** Tento prvek ovládání je navržen tak, aby kompenzovat drobné rozdíly ve vyvážení, a nelze jej použít úplnému ztlumení jednoho kanálu.
- **Problém:** V okně Směšovače zvuku není žádné ovládání hlasitosti zvuku MIDI.  
**Řešení:** Použijte hardwarové ovládání hlasitosti. Příčinou je to, že vestavěný software syntetizátoru toto ovládání nepodporuje.
- **Problém:** Zvuk nelze vypnout, i když je celková hlasitost nastavena na minimum.  
**Řešení:** Stále slyšíte nějaký zvuk, i když jste celkovou hlasitost nastavili na minimum. Chcete-li zvuk úplně vypnout, přejděte do ovládání celkové hlasitosti a vyberte položku **Ztlumit reproduktor/HP**.
- **Problém:** Když při přehrávání zvuku připojím k počítači sluchátka, z reproduktorů nevychází žádný zvuk.  
**Řešení:** Když se připojí sluchátka, přehrávání se na ně automaticky přesměruje. Pokud chcete, aby zvuk opět vycházel z reproduktorů, zkontrolujte, zda jsou nastaveny jako výchozí zařízení. Další informace naleznete v nápovědě programu Conexant SmartAudio.
- **Problém:** Ze sluchátek nebo reproduktorů nevychází žádný zvuk nebo počítač nenahrává zvuk.  
**Řešení:** Chcete-li přepnout z jednoho zařízení na druhé (například z reproduktorů na sluchátka nebo z externího mikrofonu na vestavěný mikrofon), postupujte následovně:
  1. Otevřete nabídku Ovládací panely a zkontrolujte, zda je jejich zobrazení uspořádáno podle kategorií.
  2. Klepněte na **Hardware a zvuk**.
  3. Klepněte na ikonu **SmartAudio**.
  4. Ujistěte se, že je počítač v režimu MULTI-STREAM v okně Upřesňující nastavení zařízení.
  5. V okně Směšovače zvuku zvolte požadované zařízení, například reproduktory.
  6. Přehrajte jakýkoli zvuk pomocí hudebního programu (například Windows Media Player). Nyní ověřte, zda zvuk vychází z reproduktorů.
  7. Chcete-li poté zvuk přepnout na sluchátka, zavřete hudební program.

8. Přejděte do okna Směšovače zvuku. Poté zvolte jiné zařízení (například sluchátka).
9. Přehrajte jakýkoli zvuk pomocí hudebního programu. Ověřte, zda zvuk vychází ze sluchátek připojených k systému. Další informace o tomto programu získáte v informačním systému nápovědy programu SmartAudio.

**Poznámka:** V okně Směšovače zvuku programu **SmartAudio** jsou zobrazena všechna zařízení nalezená v systému, jako jsou reproduktory v případě přehrávacího zařízení nebo vestavěný mikrofón v případě nahrávacího zařízení. Zaškrtnuté políčko vedle zvukového zařízení ukazuje, že bylo zařízení vybráno.

## Problémy se snímačem otisku prstu

- **Problém:** Povrch snímače je zašpiněný, mokrý nebo jsou na něm šmouhy.  
**Řešení:** Jemně otřete povrch snímače suchým měkkým hadříkem bez chloupků.
- **Problém:** Snímač často selhává při registrování či ověřování otisku prstu.  
**Řešení:** Je-li povrch snímače zašpiněný, mokrý nebo jsou-li na něm šmouhy, jemně otřete povrch snímače suchým měkkým hadříkem bez chloupků.  
Rady týkající se údržby snímače otisku prstu naleznete v části „Použití snímače otisku prstu“ na stránce 46.

## Problémy s baterií

- **Problém:** Baterii nelze plně nabít při vypnutém počítači během obvyklé doby nabíjení.  
**Řešení:** Baterie může být příliš vybitá. Postupujte takto:
  1. Vypněte počítač.
  2. Ujistěte se, že příliš vybitá baterie je v počítači.
  3. Připojte k počítači napájecí adaptér a nechejte baterii nabíjet.Pokud je k dispozici rychlá nabíječka, použijte ji k nabití příliš vybité baterie. Pokud baterii nelze plně nabít do 24 hodin, použijte novou baterii.
- **Problém:** Počítač se vypne dříve, než ikona stavu baterie ukazuje vybitou baterii.  
**Řešení:** Vybijte a nabijte baterii.
- **Problém:** Počítač pracuje i poté, co ikona stavu baterie ukazuje vybitou baterii.  
**Řešení:** Vybijte a nabijte baterii.
- **Problém:** Doba provozu s plně nabitou baterií je krátká.  
**Řešení:** Vybijte a nabijte baterii. Je-li doba provozu baterie stále krátká, použijte novou baterii.
- **Problém:** Počítač nepracuje s plně nabitou baterií.  
**Řešení:** Může být aktivován prepěťový chránič baterie. Vypnutím počítače na jednu minutu převedete chránič do normálního provozního stavu; pak počítač zapněte.
- **Problém:** Baterii nelze nabít.  
**Řešení:** Baterii nelze nabíjet, je-li příliš horká. Je-li baterie horká na dotek, vyjměte ji z počítače a chvíli počkejte, než vychladne na pokojovou teplotu. Jakmile baterie vychladne, znovu ji vložte do počítače a nabijte. Pokud baterii stále nemůžete nabít, nechte ji opravit.

## Problém s napájecím adaptérem

**Problém:** Napájecí adaptér je připojený k počítači a do fungující elektrické zásuvky, ale v oznamovací oblasti systému Windows se nezobrazuje ikona napájecího adaptéru (zástrčka). Indikátor napájecího adaptéru také nesvítí.

**Řešení:** Postupujte následovně:

1. Zkontrolujte, zda je napájecí adaptér správně připojený. Pokyny týkající se připojení napájecího adaptéru naleznete v části „Použití napájecího adaptéru“ na stránce 23.
2. Pokud je napájecí adaptér připojen správně, vypněte počítač, odpojte napájecí adaptér a vyjměte vyměnitelnou baterii.
3. Znovu vložte baterii a připojte napájecí adaptér, poté zapněte počítač.
4. Pokud se ikona napájecího adaptéru v oznamovací oblasti systému Windows stále nezobrazuje, nechejte napájecí adaptér a počítač opravit.

## Problémy s napájením

**Vytiskněte si tyto pokyny a uschovejte je u svého počítače pro budoucí použití.**

- **Problém:** Do počítače není přiváděna žádná energie.

**Řešení:** Ověřte následující:

1. Zkontrolujte hlavní vypínač. Jestliže je počítač zapnutý, hlavní vypínač svítí.
2. Zkontrolujte všechny přívody energie. Odstraňte všechny prodlužovací šňůry a přepětové ochrany a připojte napájecí adaptér přímo do zásuvky.
3. Zkontrolujte napájecí adaptér. Zkontrolujte jakékoliv fyzické poškození a ujistěte se, že napájecí kabel je pevně připojen k adaptéru a počítači.
4. Připojením jiného zařízení do zásuvky se ujistěte, že je zdroj napájení funkční.

- **Problém:** Počítač nefunguje při napájení z baterie.

**Řešení:** Ověřte následující:

1. Vyjměte a znovu vložte výměnnou baterii, abyste se ujistili, že je správně připojena.
2. Pokud se baterie vybijí, připojte napájecí adaptér a dobijte ji.
3. Pokud je baterie nabitá, ale počítač nelze zapnout, vyměňte baterii za novou.

- **Problém:** Systém neodpovídá a počítač nelze vypnout.

**Řešení:** Vypněte počítač tak, že hlavní vypínač stisknete na déle než čtyři sekundy. Pokud se počítač přesto nevypne, odpojte napájecí adaptér a baterii.

## Problém s hlavním vypínačem

**Problém:** Systém neodpovídá a počítač nelze vypnout.

**Řešení:** Vypněte počítač tak, že hlavní vypínač stisknete na déle než čtyři sekundy. Jestliže přesto nedojde k resetování počítače, odpojte napájecí adaptér a baterii.

## Problémy se spouštěním

**Vytiskněte si tyto pokyny a uschovejte je u svého počítače pro budoucí použití.**

- **Problém:** Před načtením operačního systému se zobrazí chybová zpráva.


**Řešení:** V případě chybových zpráv testu POST (Power-on self-test) proveďte příslušné nápravné akce.

- **Problém:** Když operační systém načítá konfiguraci plochy po dokončení testu POST, zobrazí se chybová zpráva.

**Řešení:** Najděte řešení vyhledáním chybové zprávy na následujících webových stránkách:

- <http://www.lenovo.com/support>
- <https://support.microsoft.com/>

## Problémy se spánkovým režimem a režimem hibernace

- **Problém:** Počítač nečekaně vstupuje do spánkového režimu.  
**Řešení:** Pokud se mikroprocesor přehřeje, počítač automaticky přejde do spánkového režimu, aby vychladl, a tím ochránil mikroprocesor a jiné vnitřní komponenty. Zkontrolujte nastavení spánkového režimu.
- **Problém:** Počítač vstoupí do spánkového režimu hned po provedení testu POST (Power-on self-test).  
**Řešení:** Ověřte, že:
  - Baterie je nabitá.
  - Pracovní teplota je v přijatelném rozsahu. Viz „Provozní prostředí“ na stránce 10.
 Jestliže problém přetrvává, nechte počítač opravit.
- **Problém:** Zobrazí se zpráva critical low-battery error (kritická chyba při nízkém stavu baterie) a počítač se okamžitě vypne.  
**Řešení:** Baterie je vybitá. Zapojte napájecí adaptér do elektrické zásuvky a připojte jej k počítači. Případně vyměňte baterii za nabitou baterii.
- **Problém:** Po stisknutí klávesy Fn pro návrat ze spánkového režimu zůstane displej počítače prázdný.  
**Řešení:** Zkontrolujte, zda nebyl odpojen nebo vypnut externí monitor, když byl počítač ve spánkovém režimu. Pokud jste externí monitor odpojili nebo vypnuli, připojte jej nebo zapněte před obnovením počítače ze spánkového režimu. Pokud při obnovení počítače z režimu spánku bez připojení nebo zapnutí externího monitoru zůstane obrazovka prázdná, zapněte ji stisknutím klávesy změny režimu zobrazení .
- **Problém:** Počítač neobnoví činnost ze spánkového režimu nebo kontrolka stavu systému pomalu bliká a počítač nefunguje.  
**Řešení:** Pokud se systém neobnoví ze spánkového režimu, je možné, že vstoupil do spánkového režimu nebo režimu hibernace automaticky, protože je vybitá baterie. Zkontrolujte kontrolku stavu systému.
  - Pokud indikátor stavu systému pomalu bliká, počítač je ve spánkovém režimu. Připojte k počítači napájecí adaptér a stiskněte klávesu Fn.
  - Pokud je kontrolka stavu systému vypnutá, počítač není napájen nebo je v režimu hibernace. Připojte k počítači napájecí adaptér; poté stiskněte vypínač, abyste obnovili činnost počítače.
 Pokud systém neobnoví činnost ze spánkového režimu, systém již možná neodpovídá a vy nemůžete počítač vypnout. V tomto případě musíte počítač nuceně vypnout. Jestliže jste data neuložili, mohou být ztracena. Počítač vynulujete stisknutím vypínače na déle než čtyři vteřiny. Pokud se systém přesto nevypne, odpojte napájecí adaptér a baterii.
- **Problém:** Počítač nevstupuje do spánkového režimu nebo režimu hibernace.  
**Řešení:** Zkontrolujte zda nebylo použito nastavení, které počítači zabráňuje v přechodu do spánkového režimu nebo režimu hibernace.  
 Pokud se počítač pokusí přejít do spánkového režimu, ale tato žádost je odmítnuta, může být zakázáno zařízení zapojené v konektoru USB. Pokud toto nastane, zařízení USB za provozu odpojte a připojte.
- **Problém:** Když je počítač v režimu hibernace, baterie se mírně vybíjí.

**Řešení:** Je-li funkce probuzení povolena, počítač spotřebovává malé množství energie. To není vada. Další informace naleznete v části „Režimy úspory energie“ na stránce 25.

## Problémy s diskovou jednotkou

- **Problém:** Jednotka pevného disku občas vydává rachotivý zvuk.

**Řešení:** Rachotivý zvuk je slyšet:

- Když pevný disk začíná nebo končí přístup k datům
- Když přenášíte jednotku pevného disku
- Když přenášíte počítač

Toto je běžná vlastnost jednotky pevného disku a nejedná se o závadu.

- **Problém:** Jednotka pevného disku nefunguje.

**Řešení:** V nabídce **Startup** programu ThinkPad Setup ověřte, že jednotka pevného disku je v seznamu **Boot priority order**. Je-li v seznamu **Excluded from boot order**, je vypnuta. Označte ji v seznamu a stiskem klávesy Shift+1 ji přesuňte zpět do seznamu **Boot priority order**.

- **Problém:** Po nastavení hesla pevného disku přesunu pevný disk na jiný počítač, ale na novém počítači nemohu heslo pevného disku odemknout.

**Řešení:** Váš počítač podporuje vylepšený algoritmus hesel. Počítače starší než váš počítač nemusí podporovat takovou bezpečnostní funkci.

## Problém s jednotkou SSD

**Problém:** Pokud komprimujete pomocí funkce komprimace dat operačního systému Windows soubory či složky a pak je dekomprimujete, je proces zápisu a čtení těchto souborů či složek pomalý.

**Řešení:** Přístup k datům můžete zrychlit použitím nástroje pro defragmentaci v operačním systému Windows.

## Problém se softwarem

**Problém:** Program nefunguje správně.

**Řešení:** Ověřte, zda problém nezpůsobuje samotný program.

Zkontrolujte, zda má počítač minimální požadovanou paměť pro spuštění programu. Nahlédněte do příruček dodaných s programem.

Zkontrolujte následující:

- Program je navržen tak, aby fungoval ve vašem operačním systému.
- Jiné programy ve vašem počítači fungují správně.
- Jsou nainstalovány potřebné ovladače zařízení.
- Na jiném počítači program funguje.

Pokud se při používání programu zobrazí chybová zpráva, projděte si příručky nebo systém nápovědy dodané s programem.

Pokud program nadále nefunguje tak, jak má, obraťte se na prodejce nebo na pracovníka servisu.

## Problém s USB

**Problém:** Zařízení připojené ke konektoru USB nefunguje.

**Řešení:** Ověřte, že je v programu ThinkPad Setup povolen USB port. Otevřete okno Správce zařízení. Ověřte, zda je zařízení USB správně nastaveno, zda je správné přiřazení zdroje počítače a zda je ovladač zařízení správně nainstalován. Chcete-li otevřít okno Správce zařízení, přejděte do nabídky Ovládací panely, ujistěte se, že máte Ovládací panely zobrazeny podle kategorií, a klepněte na položku **Hardware a zvuk** → **Správce zařízení**. Pokud se zobrazí výzva pro heslo administrátora nebo potvrzení, zadejte heslo nebo potvrďte akci.

---

## Kapitola 8. Informace o obnovení

Tato kapitola popisuje způsoby obnovení. Existují různé metody pro obnovu v případě problémů se softwarem nebo hardwarem. Některé metody závisí na typu operačního systému.

---

### Informace o obnovení operačního systému Windows 7

Tato kapitola popisuje způsoby obnovení počítače Lenovo, které jsou k dispozici v operačním systému Windows 7.

#### Vytvoření a použití média pro obnovu

Médium pro obnovení umožňuje obnovit obsah úložné jednotky do výchozího stavu z výroby, pokud selhaly všechny ostatní metody obnovy. Médium pro obnovení je důležité vytvořit co nejdříve.

**Poznámka:** Operace obnovení, které můžete provést pomocí média pro obnovení, se liší v závislosti na operačním systému, na kterém bylo médium vytvořeno. Média pro obnovu se mohou skládat ze zaváděcího média a datových médií. Vaše licence na systém Microsoft Windows umožňuje vytvoření pouze jednoho datového média. Vytvořené médium pro obnovení skladujte na bezpečném místě.

Pokud jste si médium pro obnovení předem nevytvořili, můžete se obrátit na Lenovo Customer Support Center a zakoupit sadu médií pro obnovení od společnosti Lenovo. Seznam telefonních čísel podpory Lenovo pro svou zemi nebo oblast naleznete zde:

<http://www.lenovo.com/support/phone>

Data na médiu pro obnovu lze použít pro pouze tyto účely:

- Reinstalace programů a ovladačů na počítači
- Reinstalace operačního systému
- Úprava datových souborů na pevném disku pomocí dodatečných souborů

#### Vytvoření média pro obnovení

K vytvoření média pro obnovení potřebujete několik disků nebo úložné zařízení USB s kapacitou alespoň 16 GB. Skutečný počet disků nebo kapacita jednotky USB závisí na velikosti obrazu pro obnovení.

**Upozornění:** Při vytváření média pro obnovení dojde k odstranění veškerých dat uložených na discích nebo na úložném zařízení USB. Chcete-li zabránit ztrátě dat, vytvořte si záložní kopii všech dat, která chcete zachovat.

Média pro obnovení vytvoříte kliknutím na tlačítko **Start** → **Všechny programy** → **Lenovo PC Experience**. V okně, které se zobrazí, dvakrát klepněte na **Lenovo Tools** → **Factory Recovery Disks**. Dále postupujte podle pokynů na obrazovce.

#### Použití média pro obnovení

**Upozornění:** Během procesu obnovení budou veškeré soubory na úložném zařízení v počítači odstraněny a nahrazeny původním obsahem z výroby.

Médium pro obnovení použijte takto:

- Pokud jste médium pro obnovení vytvořili na discích, proveďte toto:

1. Není-li počítač vybaven interní optickou jednotkou, připojte k němu jednotku externí.
  2. Zapněte počítač a opakovaně tiskněte klávesu F12, dokud se nezobrazí nabídka Boot Menu.
  3. V okně Boot Menu vyberte požadovanou optickou jednotku (interní nebo externí) a nastavte ji jako první spouštěcí zařízení. Vložte disky do optické jednotky a stiskněte Enter. Spustí se proces obnovení.
  4. Operaci dokončete podle pokynů na obrazovce.
- Pokud jste médium pro obnovení vytvořili na úložném zařízení USB, proveďte toto:
    1. Připojte úložné zařízení USB k jednomu z konektorů USB na počítači.
    2. Zapněte počítač a opakovaně tiskněte klávesu F12, dokud se nezobrazí nabídka Boot Menu.
    3. V okně Boot Menu vyberte úložné zařízení USB jako první spouštěcí zařízení a stiskněte klávesu Enter. Spustí se proces obnovení.
    4. Operaci dokončete podle pokynů na obrazovce.

**Poznámka:** Po obnovení počítače do výchozího stavu z výroby může být nutné instalovat ovladače pro některá zařízení. Viz „Opětovná instalace předinstalovaných programů a ovladačů zařízení“ na stránce 86.

## Opětovná instalace předinstalovaných programů a ovladačů zařízení

Na počítači lze znovu nainstalovat programy a ovladače zařízení předinstalované z výroby.

### Opětovná instalace předinstalovaných programů

Pokud chcete znovu instalovat programy, které v počítači byly nainstalovány z výroby, postupujte takto:

1. Zapněte počítač.
2. Přejděte do složky C:\swttools.
3. Otevřete složku APPS. Složka obsahuje několik podsložek pojmenovaných podle různých předinstalovaných programů.
4. Otevřete podsložku a najděte soubor s příponou EXE.
5. Poklepejte na něj a dokončete instalaci podle pokynů na obrazovce.

### Opětovná instalace předinstalovaných ovladačů zařízení

**Upozornění:** Novou instalací ovladačů dojde ke změně současné konfigurace počítače. K opětovné instalaci ovladačů zařízení se uchylte pouze v případech, kdy je to nezbytně nutné k vyřešení problému s počítačem.

Ovladač zařízení pro zařízení instalované z výroby znovu nainstalujete takto:

1. Zapněte počítač.
2. Přejděte do složky C:\swttools.
3. Otevřete složku Drivers a najděte podsložku, která je pojmenována po zařízení předinstalovaném z výroby, například AUDIO nebo VIDEO.
4. Otevřete podadresář příslušného zařízení.
5. Znovu nainstalujte ovladač zařízení některým z následujících způsobů:
  - Je-li v podsložce zařízení přítomen soubor s příponou .EXE, dvakrát na něj klepněte a podle pokynů na obrazovce dokončete instalaci.



- Pokud podsložka obsahuje soubor readme ve formátu TXT, naleznete informace o instalaci ovladače zařízení v tomto souboru. Instalaci proveďte podle pokynů v souboru.
- Pokud podsložka zařízení obsahuje soubor INF, pravým tlačítkem na něj klepněte a vyberte volbu **Nainstalovat**. Poté dokončete instalaci podle pokynů na obrazovce.

Pokud pro svůj počítač potřebujete aktualizované ovladače zařízení, stáhněte a nainstalujte je z webových stránek podporu společnosti Lenovo na adrese:

<http://www.lenovo.com/support>

---

## Informace o obnovení operačního systému Windows 10

Tato kapitola popisuje řešení obnovení systému Windows, která jsou k dispozici v počítačích s operačním systémem Windows 10.

### Resetování počítače

Pokud počítač nevykazuje dostatečný výkon, můžete ho zkusit obnovit do továrního nastavení. Během resetování můžete vybrat, zda si přejete soubory ponechat či nikoli, a poté znovu nainstalovat operační systém Windows.

Počítač resetujete takto:

**Poznámka:** Položky grafického uživatelského rozhraní (GUI) mohou být bez předchozího upozornění změněny.

1. Otevřete nabídku Start a klepněte na položku **Nastavení** → **Aktualizace a zabezpečení** → **Obnovení**.
2. V části **Obnovit počítač do továrního nastavení** klepněte na tlačítko **Spustit**.
3. Podle pokynů na obrazovce pak dokončete obnovení továrního nastavení počítače.

### Použití pokročilých možností spuštění

Možnosti spuštění s upřesněným nastavením vám umožňují provádět následující:

- měnit nastavení firmwaru počítače;
- měnit nastavení spouštění operačního systému Windows;
- spouštět počítač z externího zařízení;
- obnovit operační systém Windows z obrazu systému.

Chcete-li použít pokročilé možnosti spuštění, postupujte takto:

**Poznámka:** Položky grafického uživatelského rozhraní (GUI) mohou být bez předchozího upozornění změněny.

1. Otevřete nabídku Start a klepněte na položku **Nastavení** → **Aktualizace a zabezpečení** → **Obnovení**.
2. V části **Spuštění s upřesněným nastavením** klepněte na **Restartovat nyní** → **Odstranit potíže** → **Upřesnit možnosti**.
3. Vyberte požadovanou možnost spuštění a řiďte se pokyny na obrazovce.

## Obnova operačního systému, pokud se systém Windows 10 nepodaří spustit

Prostředí Windows Recovery Environment ve vašem počítači funguje nezávisle na operačním systému Windows 10. Umožňuje obnovovat či opravovat operační systém i v případě, že systém Windows 10 nelze spustit.

Po dvou po sobě jdoucích neúspěšných pokusech o spuštění systému se prostředí Windows Recovery Environment spustí automaticky. Následně můžete vybrat možnost opravy a obnovy pomocí pokynů na obrazovce.

**Poznámka:** Zkontrolujte, zda je počítač během procesu obnovení připojen k napájecímu adaptéru.

### Vytvoření a použití jednotky USB pro obnovení

Jednotku USB pro obnovení lze vytvořit jako zálohu pro programy pro obnovení systému Windows. Pomocí jednotky USB pro obnovení můžete vyřešit a opravit problémy i v případě, že jsou předinstalované programy pro obnovení systému Windows poškozeny.

Jednotku USB pro obnovu doporučujeme vytvořit co nejdříve. Pokud jste si v rámci preventivních opatření nevytvořili jednotku USB pro obnovení, můžete se obrátit na Středisko podpory Lenovo a zakoupit si tuto jednotku od společnosti Lenovo. Seznam telefonních čísel podpory Lenovo pro svou zemi nebo oblast naleznete zde:

<http://www.lenovo.com/support/phone>

#### Vytvoření jednotky USB pro obnovení

K vytvoření disku USB pro obnovu potřebujete jednotku USB s kapacitou alespoň 16 GB. Skutečná požadovaná kapacita jednotky USB záleží na velikosti obrazu pro obnovení.

**Upozornění:** Při vytváření dojde k odstranění veškerých dat uložených na jednotce USB. Chcete-li zabránit ztrátě dat, vytvořte si záložní kopii všech dat, která chcete zachovat.

Jednotku USB pro obnovení vytvoříte takto:

Zajistěte, aby byl počítač během následujícího procesu připojen k napájecímu adaptéru.

1. Připojte k počítači vhodnou jednotku USB (s kapacitou alespoň 16 GB).
2. Do vyhledávacího pole na hlavním panelu zadejte text **obnovení**. Poté klepněte na volbu **Vytvořit jednotku pro obnovení**.
3. Klepnutím na volbu **Ano** v okně Řízení uživatelských účtů povolte spuštění programu Recovery Media Creator.
4. V okně Jednotka pro obnovení vytvořte podle pokynů na obrazovce jednotku USB pro obnovení.

#### Použití jednotky USB pro obnovení

Pokud se vám počítač nedaří spustit a chcete se pokusit vyřešit problém sami, přečtěte si příslušné informace v části „Řešení problémů“ na stránce 67. Pokud se vám ani pak nepodaří počítač spustit, obnovte ho pomocí jednotky USB pro obnovení.

Jednotku USB pro obnovení použijete takto:

**Poznámka:** Zajistěte, aby byl počítač během následujícího procesu připojen k napájecímu adaptéru.

1. Připojte k počítači jednotku USB pro obnovení.

2. Zapněte nebo restartujte počítač. Před spuštěním operačního systému Windows opakovaně stiskněte klávesu F12. Otevře se okno Boot Menu.
3. Vyberte jednotku USB pro obnovení jako spouštěcí zařízení.
4. Vyberte upřednostňované rozložení kláves.
5. Klepnutím na volbu **Odstranit potíže** zobrazíte volitelná řešení obnovy.
6. Vyberte řešení obnovy vyhovující vaší situaci. Poté podle pokynů na obrazovce postup dokončete.



---

## Kapitola 9. Výměna zařízení

Tato část popisuje instalaci a výměnu hardwaru počítače.

---

### Jak zabránit výboji statické elektřiny

Statická elektřina, která je pro vás neškodná, může vážně poškodit počítačové díly a komponenty. Nesprávná manipulace s díly citlivými na statickou elektřinu může způsobit poškození těchto dílů. Po rozbalení doplňku nebo součásti CRU (Customer Replaceable Unit) neotevírejte obal chránící díl před statickou elektřinou, dokud vás pokyny nevyzvou k jeho instalaci.

Při manipulaci s doplňky nebo jednotkami CRU nebo při práci uvnitř počítače se vyhnete poškození dílu statickou elektřinou, učiníte-li následující preventivní opatření:

- Omezte svůj pohyb. Pohyb kolem vás vytváří pole nabitě statickou elektřinou.
- S komponentami počítače vždy zacházejte opatrně. Při manipulaci s adaptéry, paměťovými moduly a dalšími deskami s obvody se dotýkejte pouze okrajů. Nikdy se nedotýkejte žádného nechráněného obvodu.
- Chraňte komponenty před dotykem dalších osob.
- Před instalací součásti nebo jednotky CRU, které jsou citlivé na statickou elektřinu, vybijte elektrostatický náboj z obalu a ze svého těla jedním z následujících způsobů:
  - Přiložte antistatický obal, v němž je díl uložen, ke kovovému krytu rozšiřující pozice alespoň na dvě vteřiny.
  - Dotkněte se antistatickým obalem s dílem jiného nelakovaného kovového povrchu v počítači a alespoň dvě sekundy ho tam přidržte.
- Je-li to možné, vyjměte díl citlivý na statickou elektřinu z antistatického obalu a instalujte jej, aniž byste jej položili. Není-li to možné, položte antistatický obal na rovný hladký povrch a teprve na něj díl položte.
- Nepokládejte díl na kryt počítače ani na jiný kovový povrch.

---

### Výměna výměnné baterie

Než začnete, přečtěte si „Důležité bezpečnostní instrukce“ na stránce v a vytiskněte si následující pokyny.

Systém podporuje pouze baterie speciálně navržené pro konkrétní systém a vyrobené společností Lenovo či schváleným výrobcem. Systém nepodporuje neschválené baterie nebo baterie navržené pro jiné systémy. Je-li nainstalována neschválená baterie nebo baterie navržená pro jiný systém, systém se nenabíjí a zobrazí se následující zpráva.

„Nainstalovaná baterie není tímto systémem podporována a nebude se dobíjet. Vyměňte baterii za správnou baterii Lenovo určenou pro tento počítač.“

**Upozornění:** Společnost Lenovo nenes žádnou odpovědnost za výkonnost nebo bezpečnost neschválených baterií a neposkytuje žádný druh záruky na selhání nebo škody způsobené jejich použitím.

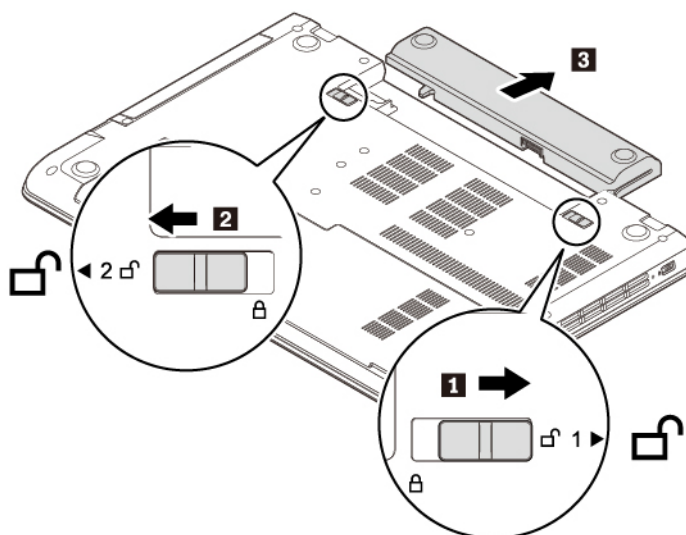
**!** NEBEZPEČÍ

Nesprávnou výměnou baterie může vzniknout nebezpečí výbuchu. Baterie obsahuje malé množství škodlivých látek. Abyste vyloučili možnost úrazu:

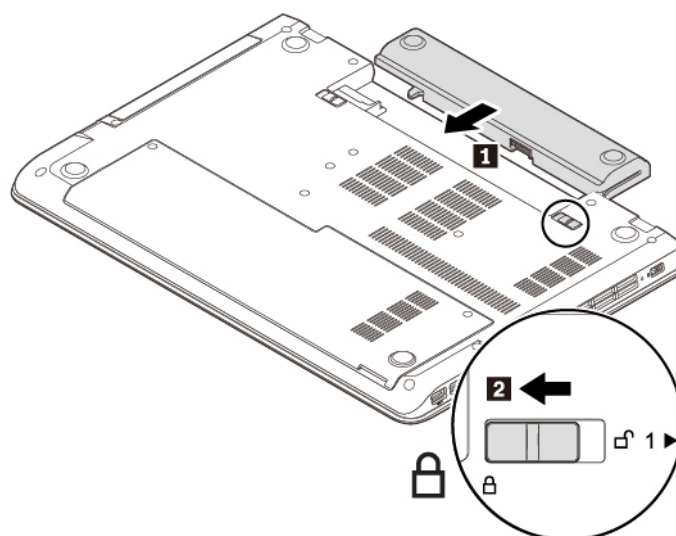
- Baterii vyměňujte pouze za typ doporučený společností Lenovo.
- Chraňte baterii před ohněm.
- Nevystavujte baterii nadměrným teplotám.
- Chraňte baterii před vodou a deštěm.
- Baterii nezkratujte.
- Neupustěte ji, nemačkejte, nepropíchněte, ani ji nevystavujte násilnému zacházení. Při nesprávném zacházení s baterií může dojít k jejímu přehřátí a k úniku plynu nebo vzplanutí baterie.

Výměnnou baterii vyměníte takto:

1. Ujistěte se, že je počítač vypnutý a odpojený od napájecího adaptéru i všech kabelů.
2. Zavřete displej počítače a počítač otočte.
3. Odemkněte západku baterie **1**. Držte západku baterie v odemknuté pozici **2** a vyjměte baterii ve směru šipky **3**.



4. Vložte novou baterii **1** a přesuňte západku do uzavřené polohy **2**.



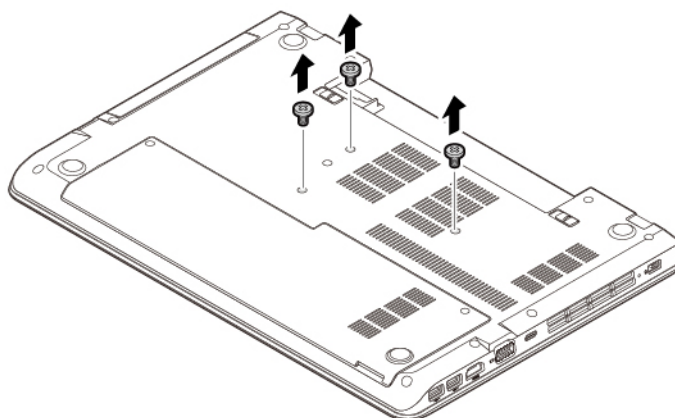
5. Počítač otočte. Připojte k notebooku napájecí adaptér a všechny kabely.

## Výměna klávesnice

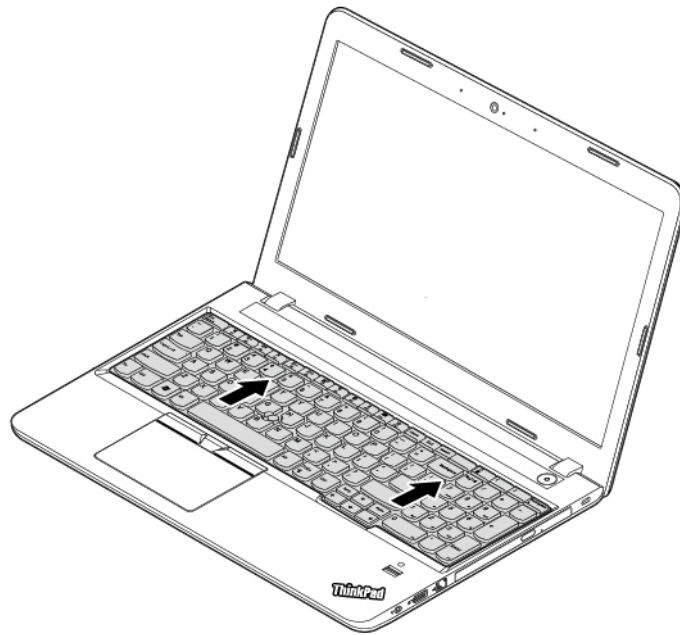
Než začnete, přečtěte si „Důležité bezpečnostní instrukce“ na stránce v a vytiskněte si následující pokyny.

Klávesnici vyjmete takto:

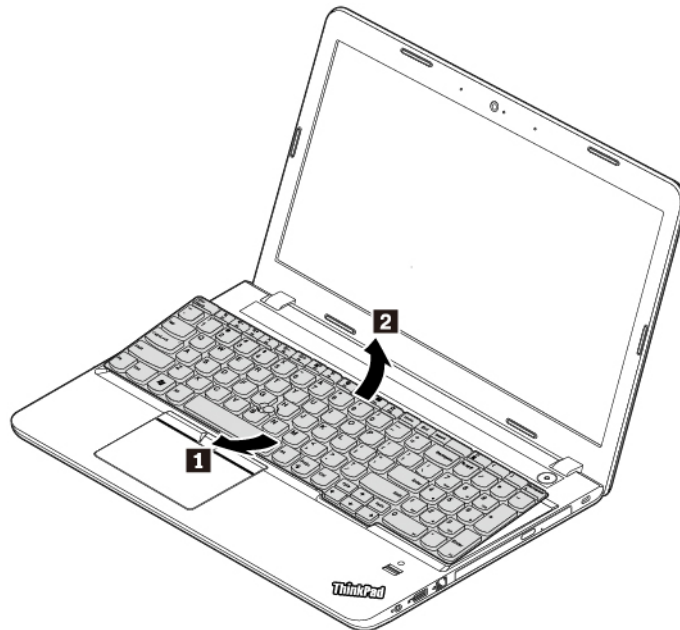
1. Ujistěte se, že je počítač vypnutý a odpojený od napájecího adaptéru i všech kabelů.
2. Zavřete displej počítače a počítač otočte.
3. Vyjměte výměnnou baterii. Viz „Výměna výměnné baterie“ na stránce 91.
4. Odšroubujte šrouby, které zajišťují klávesnici.



5. Otočte počítač a otevřete jeho displej. Silným tlakem ve směru udávaném šipkami uvolněte západky klávesnice.

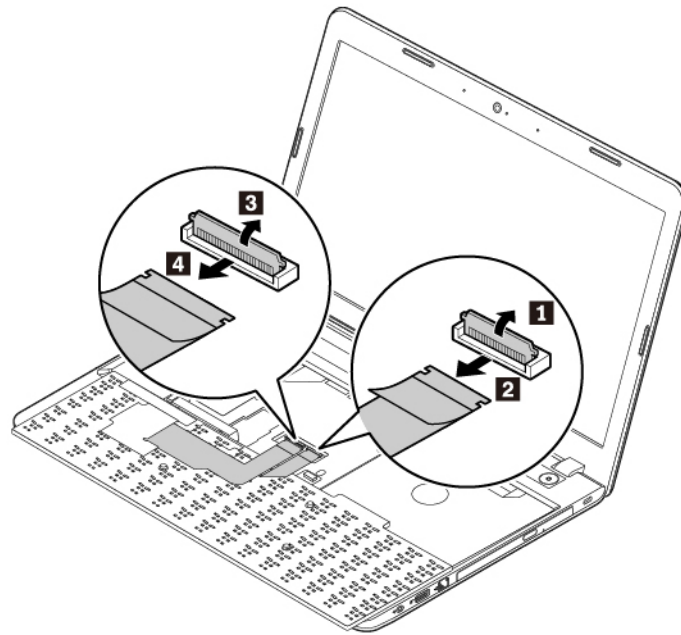


6. Mírně zatlačte na klávesnici ve směru šipky **1** a uvolněte tak západky z rámu klávesnice. Mírně klávesnici zvedněte, jak ukazuje šipka **2**.



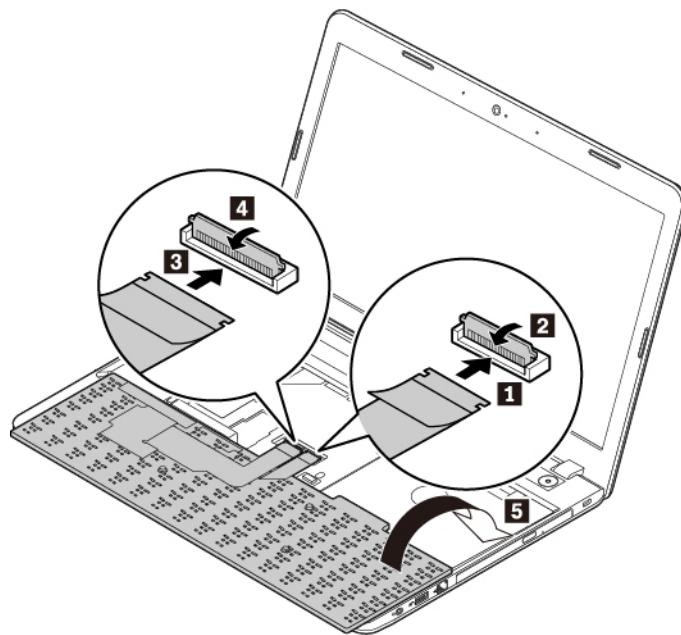
7. Položte klávesnici na opěrku rukou, jak vidíte na obrázku, a odpojte konektory. Vyměňte klávesnici.



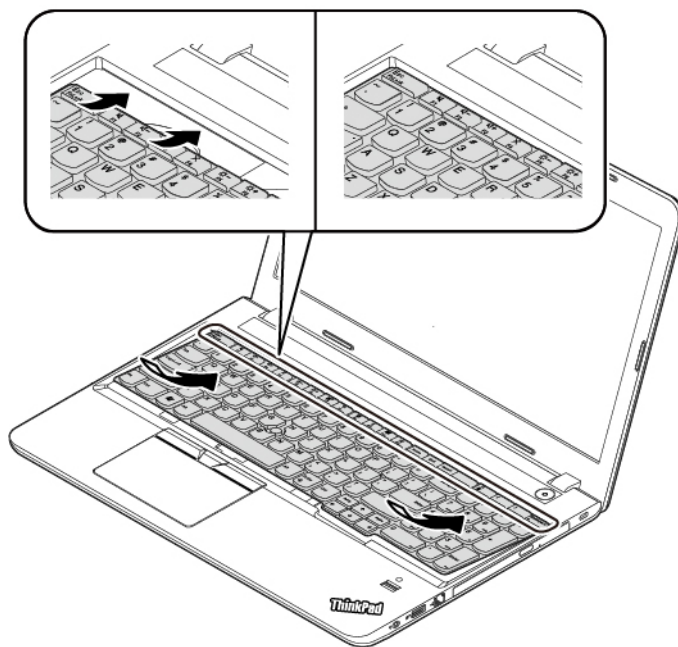


Novou klávesnici nainstalujete takto:

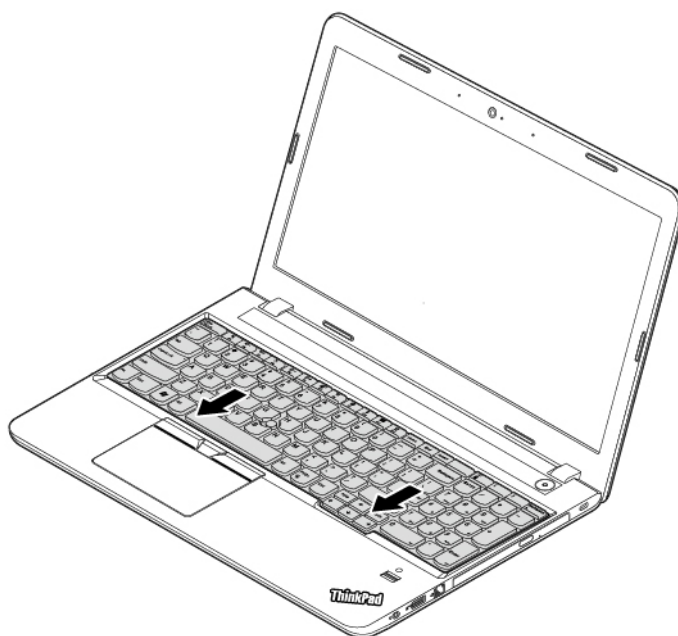
1. Podle obrázku připojte konektory.



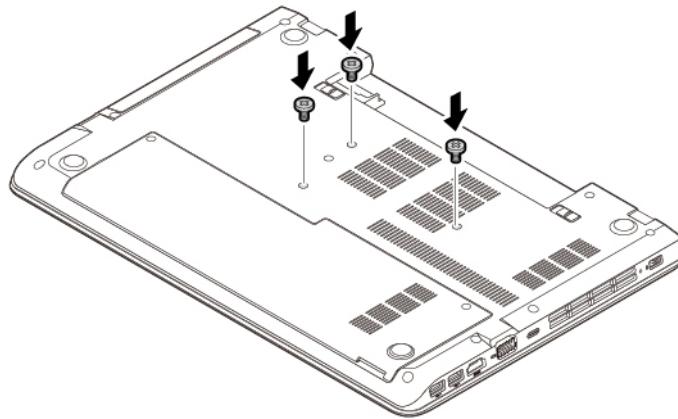
2. Vložte klávesnici, jak je znázorněno na obrázku. Přední hrana klávesnice (tedy ta, která je blíže k displeji) musí být pod rámem klávesnice.



3. Zasuňte klávesnici ve směru šipek. Zkontrolujte, zda všechny západky pevně drží a klávesnice je na svém místě.



4. Zavřete displej počítače a počítač otočte. Zašroubujte šrouby, které klávesnici zajišťují.



5. Vložte zpět výměnnou baterii. Viz „Výměna výměnné baterie“ na stránce 91.
6. Počítač otočte. Připojte k notebooku napájecí adaptér a všechny kabely.

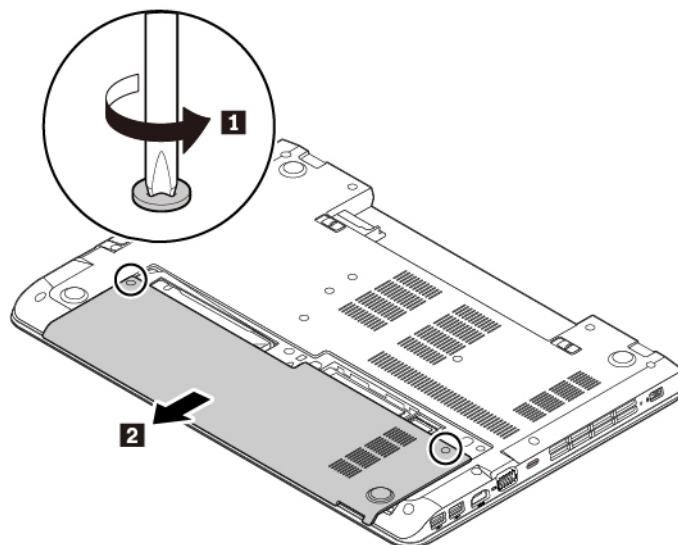
---

## Výměna spodního krytu

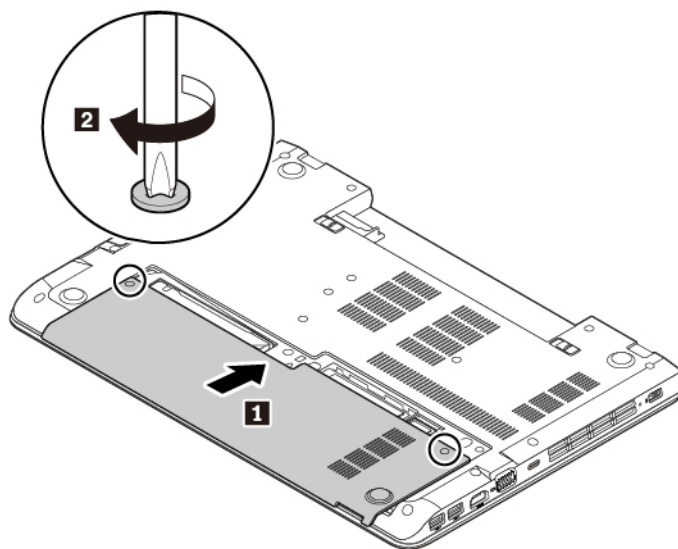
Než začnete, přečtěte si „Důležité bezpečnostní instrukce“ na stránce v a vytiskněte si následující pokyny.

Spodní kryt vyměníte takto:

1. Ujistěte se, že je počítač vypnutý a odpojený od napájecího adaptéru i všech kabelů.
2. Zavřete displej počítače a počítač otočte.
3. Vyměňte výměnnou baterii. Viz „Výměna výměnné baterie“ na stránce 91.
4. Uvolněte šrouby zajišťující spodní kryt. Posuňte spodní kryt ve směru šipky a poté ho sejměte.



5. Podle obrázku vložte nový spodní kryt. Západky spodního krytu musí pevně držet pod sestavou základního krytu. Poté zašroubováním šroubů kryt zajistěte.



6. Vložte výměnnou baterii. Viz „Výměna výměnné baterie“ na stránce 91.
7. Počítač otočte. Připojte k notebooku napájecí adaptér a všechny kabely.

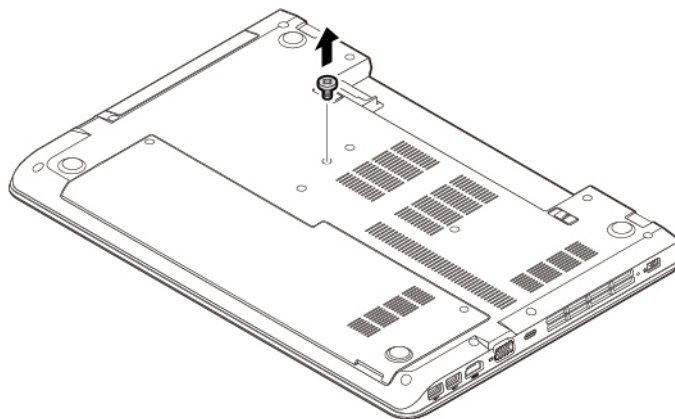
---

## Výměna optické jednotky

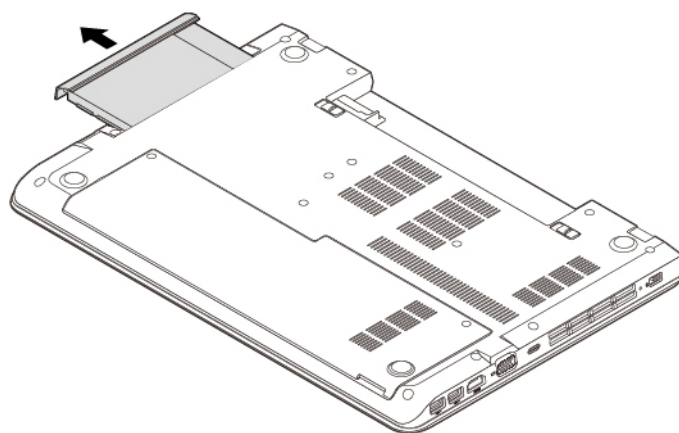
Než začnete, přečtěte si „Důležité bezpečnostní instrukce“ na stránce v a vytiskněte si následující pokyny.

Některé modely počítačů mohou být dodány s optickou jednotkou. Optickou jednotku vyměníte takto:

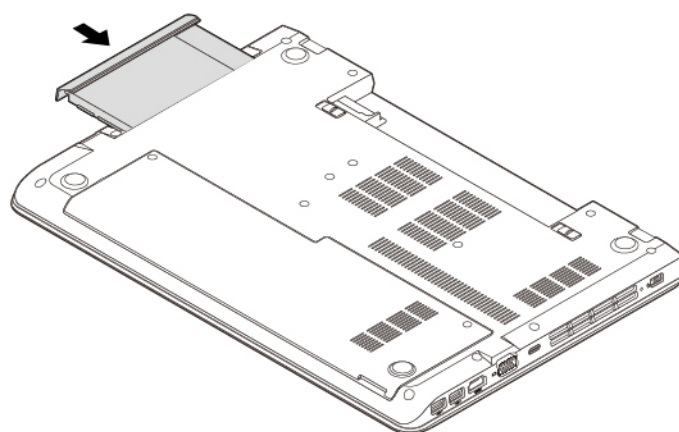
1. Ujistěte se, že je počítač vypnutý a odpojený od napájecího adaptéru i všech kabelů.
2. Zavřete displej počítače a počítač otočte.
3. Vyměňte výměnnou baterii. Viz „Výměna výměnné baterie“ na stránce 91.
4. Odšroubujte šroub, který zajišťuje optickou jednotku.



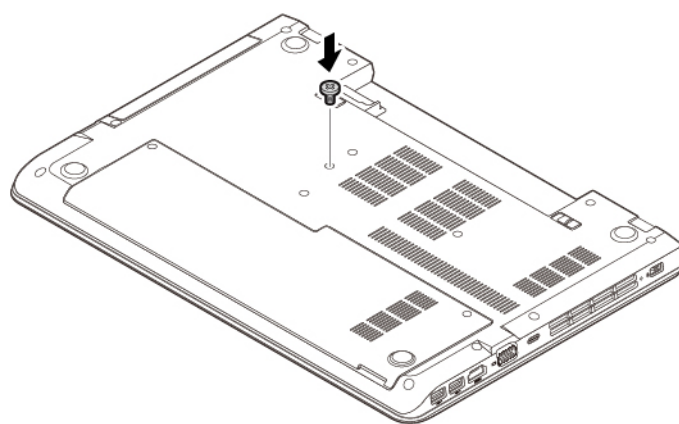
5. Vysuňte optickou jednotku z její pozice.



6. Vložte novou optickou jednotku do její jednotky a pevně ji zatlačte, dokud není její konektor zcela připojen.



7. Zašroubujte šroub zajišťující optickou jednotku.



8. Vložte zpět výměnnou baterii. Viz „Výměna výměnné baterie“ na stránce 91.

9. Počítač otočte. Připojte k notebooku napájecí adaptér a všechny kabely.

---

## Výměna paměťového modulu

Než začnete, přečtěte si „Důležité bezpečnostní instrukce“ na stránce v a vytiskněte si následující pokyny.

Zvýšením kapacity paměti lze efektivně zrychlit běh programů. Kapacitu paměti můžete zvýšit výměnou nebo přidáním paměťového modulu.

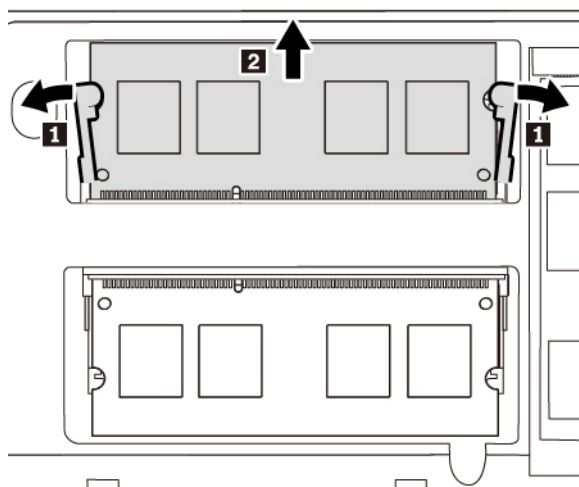
**Poznámka:** Rychlost paměťového modulu závisí na konfiguraci systému. Za určitých podmínek nemusí být paměťový modul počítače schopný pracovat maximální rychlostí.

#### Upozornění:

- Než začnete s výměnou, dotkněte se uzemněného kovového předmětu. Tím vybijete elektrostatický náboj vašeho těla. Statická elektřina by mohla paměťový modul poškodit.
- Nedotýkejte se okraje paměťového modulu s kontakty. Jinak by mohlo dojít k poškození modulu.

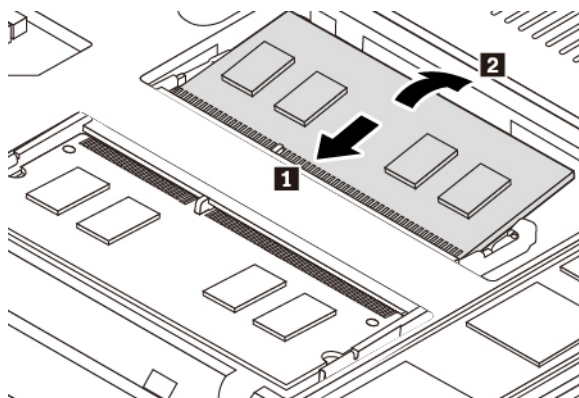
Paměťový modul vyměníte takto:

1. Ujistěte se, že je počítač vypnutý a odpojený od napájecího adaptéru i všech kabelů.
2. Zavřete displej počítače a počítač otočte.
3. Vyměňte výměnnou baterii. Viz „Výměna výměnné baterie“ na stránce 91.
4. Sejměte spodní kryt. Viz „Výměna spodního krytu“ na stránce 97.
5. Otevřete západky po obou stranách paměťového slotu **1** a vyjměte paměťový modul **2**.



6. Nový paměťový modul vložte do paměťového slotu pod úhlem asi 20 stupňů **1**. Přiklopte paměťový modul směrem dolů, aby zapadl na místo **2**. Ujistěte se, že paměťový modul je pevně nainstalován v paměťovém slotu a že s ním nelze snadno pohnout.

**Poznámka:** Pokud je v počítači instalován pouze jeden paměťový modul, umístěte jej do horního slotu (takže bude umístěn způsobem uvedeným na následujícím obrázku).



7. Znovu upevněte spodní kryt. Viz „Výměna spodního krytu“ na stránce 97.
8. Vložte zpět výměnnou baterii. Viz „Výměna výměnné baterie“ na stránce 91.
9. Počítač otočte. Připojte k notebooku napájecí adaptér a všechny kabely.

---

## Výměna interní úložné jednotky

Než začnete, přečtěte si „Důležité bezpečnostní instrukce“ na stránce v a vytiskněte si následující pokyny.

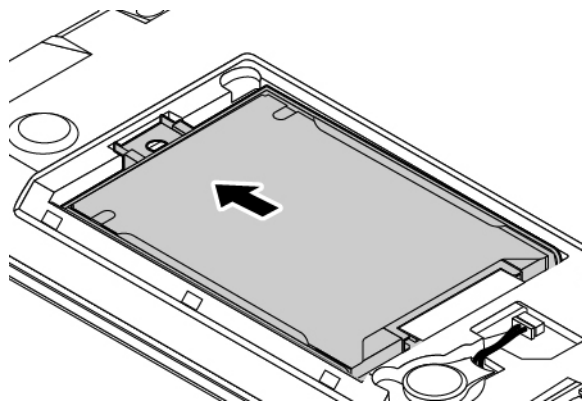
**Upozornění:** Interní úložná jednotka (například jednotka pevného disku, jednotka SSD nebo hybridní jednotka) je citlivá. Nesprávné zacházení může způsobit poškození a trvalou ztrátu dat.

Při manipulaci s interní úložnou jednotkou se řiďte následujícími pokyny:

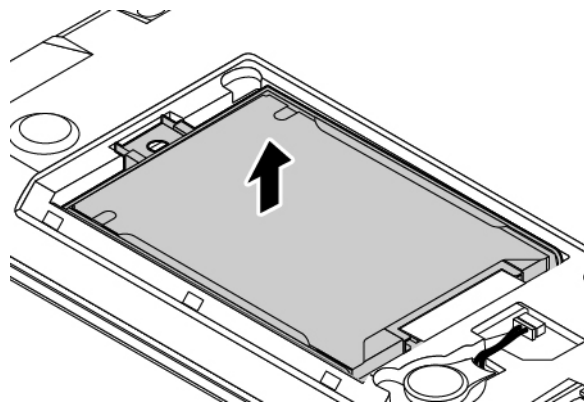
- Interní úložnou jednotku vyměňte pouze tehdy, pokud provádíte upgrade nebo opravu. Interní úložná jednotka není navržena pro časté výměny.
- Před výměnou interní úložné jednotky si vytvořte záložní kopii všech dat, která chcete zachovat.
- Nedotýkejte se okraje interní úložné jednotky s kontakty. Jinak by mohlo dojít k poškození interní úložné jednotky.
- Netlačte na interní úložnou jednotku.
- Interní úložnou jednotku nevystavujte nárazům či otřesům. Položte interní úložnou jednotku na měkký materiál, který absorbuje nárazy.

Interní úložnou jednotku vyměníte takto:

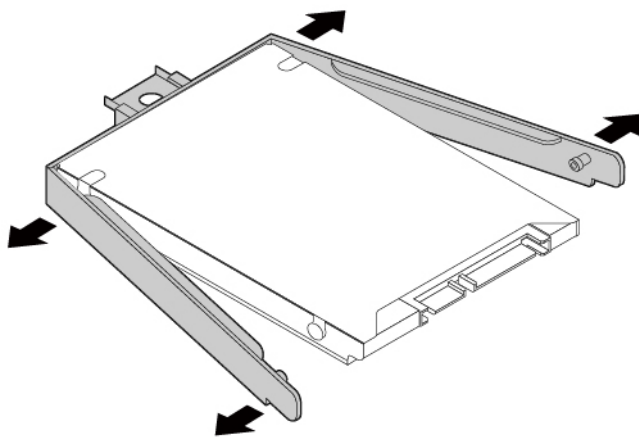
1. Ujistěte se, že je počítač vypnutý a odpojený od napájecího adaptéru i všech kabelů.
2. Zavřete displej počítače a počítač otočte.
3. Vyjměte výměnnou baterii. Viz „Výměna výměnné baterie“ na stránce 91.
4. Sejměte spodní kryt. Viz „Výměna spodního krytu“ na stránce 97.
5. Posuňte interní úložnou jednotku podle obrázku, čímž ji vysunete z konektoru.



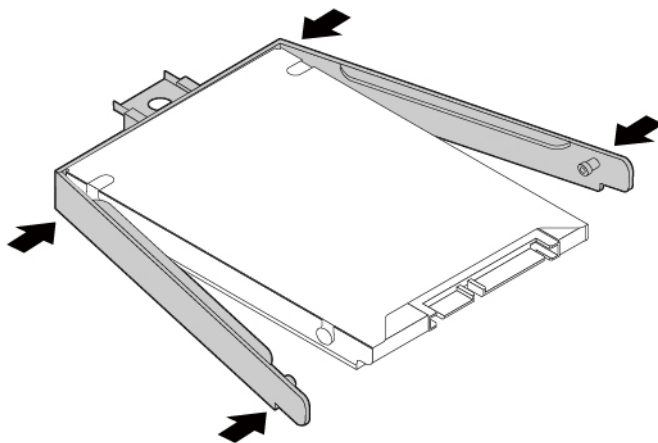
6. Vyjměte interní úložnou jednotku společně s jejím rámečkem.



7. Sejměte rámeček z interní úložné jednotky.

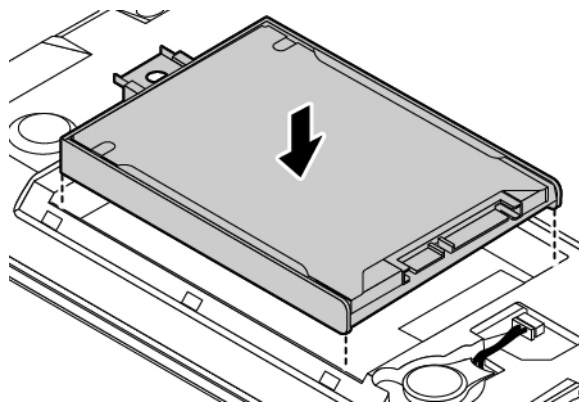


8. Připevněte rámeček k nové interní úložné jednotce.

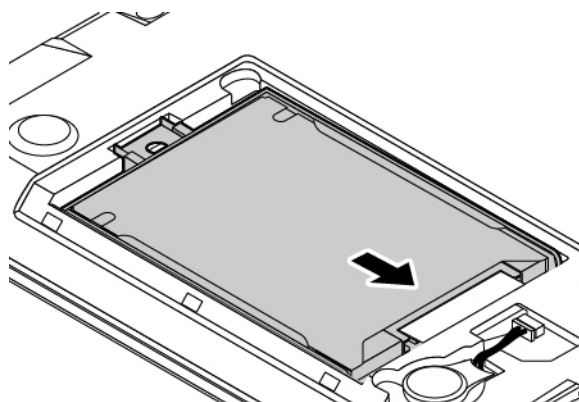


9. Vložte novou interní úložnou jednotku do její pozice. Zkontrolujte, že nová interní úložná jednotka je pevně usazena na svém místě.





10. Zasuňte úložnou jednotku pevně do její pozice, dokud není pevně připojena.



11. Znovu upevněte spodní kryt. Viz „Výměna spodního krytu“ na stránce 97.

12. Vložte zpět výměnnou baterii. Viz „Výměna výměnné baterie“ na stránce 91.

13. Počítač otočte. Připojte napájecí adaptér a všechny kabely.

---

## Výměna jednotky M.2 SSD

Než začnete, přečtěte si „Důležité bezpečnostní instrukce“ na stránce v a vytiskněte si následující pokyny.

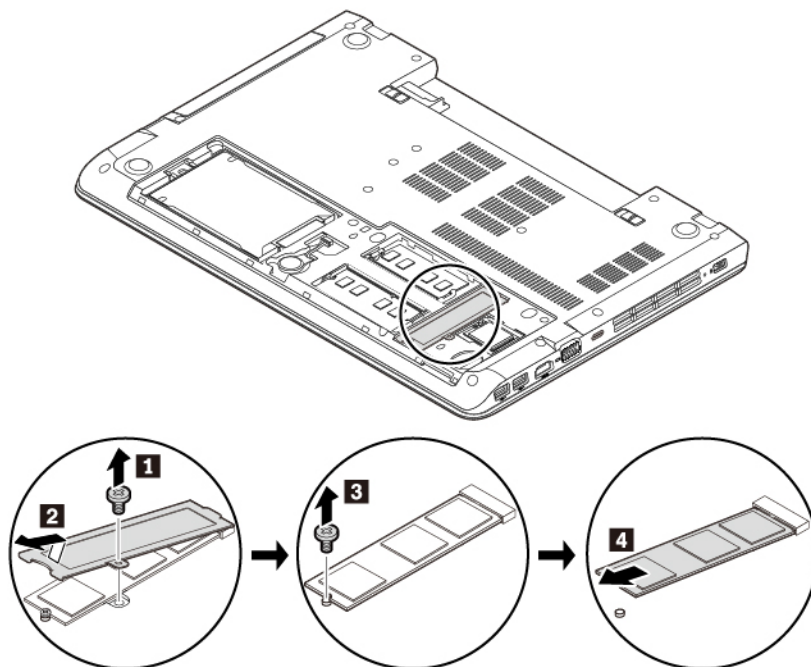
**Upozornění:** Jednotka M.2 SSD je velmi citlivá. Nesprávné zacházení může způsobit poškození a trvalou ztrátu dat.

Při manipulaci s jednotkou SSD M.2 se řiďte následujícími pokyny:

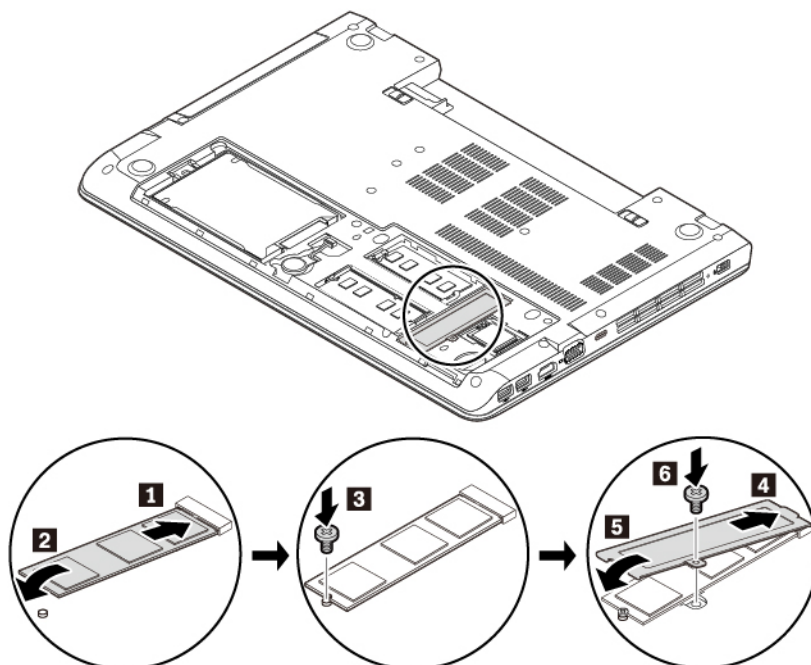
- Jednotku SSD M.2 vyměňte pouze tehdy, pokud provádíte upgrade nebo opravu. Jednotka SSD M.2 není navržena pro časté výměny.
- Před výměnou jednotky SSD M.2 si vytvořte záložní kopii všech dat, která chcete zachovat.
- Netlačte na jednotku SSD M.2.
- Nedotýkejte se okraje s kontakty na jednotce SSD M.2. Jinak by mohlo dojít k poškození jednotky SSD M.2.
- Nevystavujte jednotku SSD M.2 nárazům či otřesům. Položte jednotku SSD M.2 na měkký materiál, který absorbuje fyzické nárazy.

Jednotku M.2 SSD vyměníte takto:

1. Ujistěte se, že je počítač vypnutý a odpojený od napájecího adaptéru i všech kabelů.
2. Zavřete displej počítače a počítač otočte.
3. Vyměňte výměnnou baterii. Viz „Výměna výměnné baterie“ na stránce 91.
4. Sejměte spodní kryt. Viz „Výměna spodního krytu“ na stránce 97.
5. Vyšroubujte šroub zajišťující kovovou destičku **1** a destičku vyjměte **2**. Poté vyšroubujte šroub, kterým je upevněna jednotka M.2 SSD, **3** a jednotku vyjměte ze slotu **4**.



6. Zasuňte novou jednotku M.2 SSD do slotu pod úhlem přibližně 20 stupňů **1** a poté jednotku sklopte směrem dolů **2**. Zašroubujte šroub zajišťující jednotku M.2 SSD **3**. Podle obrázku znovu položte kovovou destičku na její místo **4** **5** a upevněte ji šroubem **6**.



7. Znovu upevněte spodní kryt. Viz „Výměna spodního krytu“ na stránce 97.
8. Vložte zpět výměnnou baterii. Viz „Výměna výměnné baterie“ na stránce 91.
9. Počítač otočte. Připojte k notebooku napájecí adaptér a všechny kabely.

## Výměna knoflíkové baterie

Než začnete, přečtěte si „Důležité bezpečnostní instrukce“ na stránce v a vytiskněte si následující pokyny.



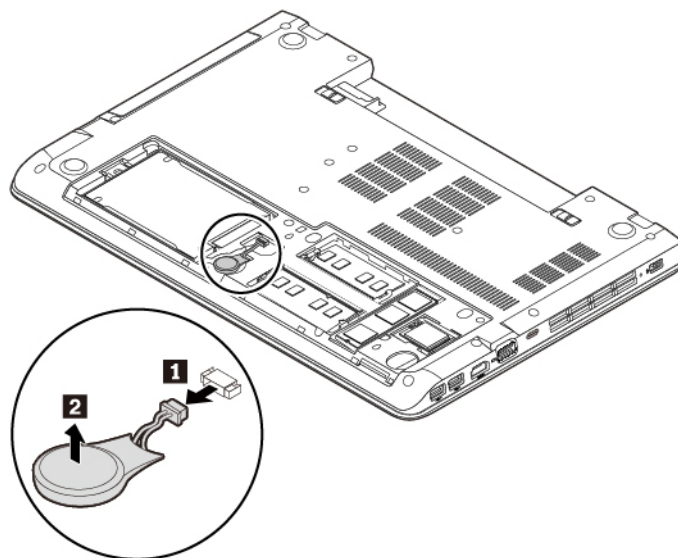
### NEBEZPEČÍ

**Při nesprávné výměně knoflíkové baterie hrozí nebezpečí výbuchu. Knoflíková baterie obsahuje malé množství škodlivých látek. Abyste vyloučili možnost úrazu:**

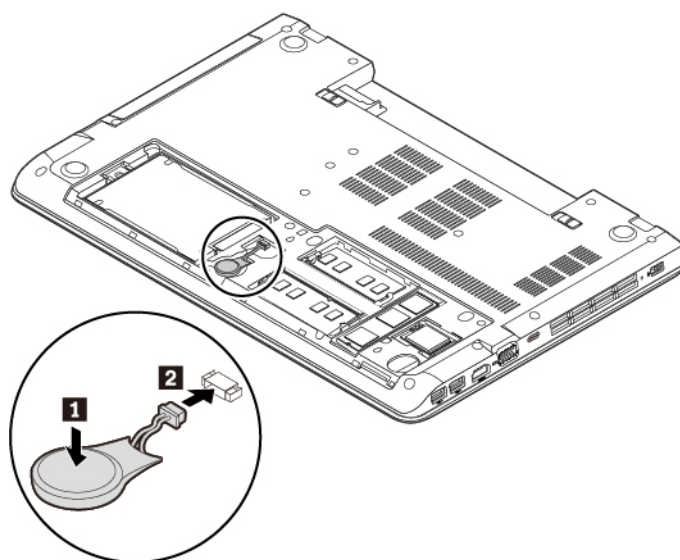
- Baterii vyměňujte pouze za typ doporučený společností Lenovo.
- Chraňte baterii před ohněm.
- Nevystavujte baterii nadměrným teplotám.
- Chraňte baterii před vodou a deštěm.
- Baterii nezkratujte.
- Neupustěte, nemačkejte a nepropíchněte baterii ani ji nevystavujte násilnému zacházení. Nesprávné zacházení s baterií může způsobit, že se baterie přehřeje, dojde k úniku plynu z baterie nebo baterie vzplane.

Knoflíkovou baterii vyměníte takto:

1. Ujistěte se, že je počítač vypnutý a odpojený od napájecího adaptéru i všech kabelů.
2. Zavřete displej počítače a počítač otočte.
3. Vyjměte výměnnou baterii. Viz „Výměna výměnné baterie“ na stránce 91.
4. Sejměte spodní kryt. Viz „Výměna spodního krytu“ na stránce 97.
5. Odpojte konektor **1** a vyjměte knoflíkovou baterii **2**.



6. Nainstalujte novou knoflíkovou baterii **1** a připojte konektor **2**.



7. Znovu upevněte spodní kryt. Viz „Výměna spodního krytu“ na stránce 97.
8. Vložte zpět výměnnou baterii. Viz „Výměna výměnné baterie“ na stránce 91.
9. Počítač otočte. Připojte k notebooku napájecí adaptér a všechny kabely.

**Upozornění:** Po výměně knoflíkové baterie obnovte systémové datum a čas v programu ThinkPad Setup. Viz „Nabídka Date/Time“ na stránce 58.

---

## Kapitola 10. Získání podpory

V této kapitole naleznete informace o tom, jak získat pomoc a podporu od společnosti Lenovo.

---

### Jak získat podporu a servis

Jestliže potřebujete pomoc, servis, technickou podporu nebo chcete získat více informací o produktech Lenovo, máte k dispozici širokou škálu informačních zdrojů Lenovo, které vám pomohou.

Informace o počítači a předinstalovaném softwaru, pokud byl použit, naleznete v dokumentaci, která byla dodána s počítačem, nebo na webových stránkách podpory Lenovo na adrese <http://www.lenovo.com/support>. Tato dokumentace zahrnuje tištěné knihy, online knihy, soubory readme a soubory nápovědy.

Aktualizace Microsoft Service Pack obsahují nejnovější zdroje pro aktualizace produktů Windows. Jsou dostupné na webových stránkách (připojení může být zpoplatněno) nebo na discích. Podrobnější informace a odkazy naleznete na webové stránce <https://www.microsoft.com>. Společnost Lenovo nabízí technickou podporu pro dotazy vztahující se k aktualizacím Service Pack pro váš produkt s předem nainstalovaným systémem Microsoft Windows od společnosti Lenovo. Máte-li zájem o další informace, obraťte se na servisní středisko.

### Než budete kontaktovat Lenovo

Problémy s počítačem můžete často vyřešit na základě informací uvedených v chybových zprávách, když využijete diagnostické programy nebo informace na webové stránce podpory Lenovo.

#### Registrace počítače

Zaregistrujte svůj počítač u společnosti Lenovo. Další informace naleznete v části „Registrace počítače“ na stránce 15.

#### Stahování aktualizací systému

Stažením aktualizovaného softwaru můžete vyřešit problémy s počítačem.

Chcete-li si stáhnout aktualizovaný software, přejděte na následující webovou stránku a postupujte podle pokynů na obrazovce:

<http://www.lenovo.com/support>

#### Zaznamenání informací

Než začnete hovořit se zástupcem společnosti Lenovo, zaznamenejte si tyto důležité informace o svém počítači.

#### Záznam projevů problému a podrobností

Než požádáte o pomoc, přichystejte si odpovědi na následující otázky. Díky tomu vám budeme moci co nejrychleji poradit.

- Jaký máte problém? Jedná se o problém stálý, nebo dočasný?
- Zobrazuje se nějaké chybové hlášení? Jaký je kód chyby, pokud je zobrazen?
- Jaký operační systém používáte? Jakou máte verzi operačního systému?

- Jaké softwarové aplikace běžely v době výskytu problému?
- Lze problém cíleně vyvolat? Pokud ano, jak?

### **Zaznamenání informací o systému**

Vespod vašeho počítače je etiketa se sériovým číslem. Poznamenejte si typ počítače a sériové číslo.

- Jaký je název vašeho počítače Lenovo?
- Jaký typ počítače máte?
- Jaké je sériové číslo počítače?

## **Použití diagnostických programů**

Mnoho problémů s počítačem lze vyřešit bez externí podpory. Máte-li s počítačem nějaký problém, podívejte se nejprve na informace týkající se odstraňování problémů uvedené v dokumentaci vašeho počítače. Máte-li podezření na softwarový problém, projděte si dokumentaci včetně souborů readme a informační systém nápovědy dodaný s operačním systémem či programem.

Notebooky ThinkPad se dodávají včetně sady diagnostických programů, s jejichž pomocí můžete identifikovat hardwarové problémy. Pokyny pro užívání diagnostických programů naleznete v části „Diagnostika problémů“ na stránce 67.

Pokyny k odstraňování problémů nebo diagnostické programy vám mohou říci, že potřebujete další nebo aktualizované ovladače zařízení či jiný software. Nejnovější technické informace, ovladače zařízení a aktualizace můžete získat na webových stránkách podpory Lenovo na adrese:

<http://www.lenovo.com/support>

## **Webová stránka podpory Lenovo**

Informace o technické podpoře jsou dostupné na webové stránce podpory Lenovo na adrese <http://www.lenovo.com/support>.

Tyto webové stránky jsou aktualizovány nejnovějšími informacemi o technické podpoře, např:

- Ovladače a software
- Diagnostické programy
- Záruka na produkt a servisní záruka
- Podrobnosti o produktech a dílech
- Uživatelské příručky a návody
- Databáze znalostí a odpovědi na časté dotazy

## **Volání Lenovo**

Pokud jste se pokusili vyřešit problém a přesto ještě potřebujete pomoci, během záruční doby můžete telefonicky kontaktovat servisní středisko a požádat o radu nebo o informace. Během záruční doby lze použít následujících služeb:

- Zjištění problému – k dispozici jsou kvalifikovaní pracovníci, kteří vám pomohou s identifikací problému v případě potíží s hardwarem a kteří vám budou nápomocni při rozhodování o akci nezbytné pro vyřešení problému.
- Oprava hardwaru Lenovo – v případě zjištění problému způsobeného hardwarem Lenovo v záruční

době Vám budou k dispozici kvalifikovaní servisní pracovníci, kteří Vám poskytnou služby odpovídající úrovni.

- Řízení změn EC – příležitostně se mohou po prodeji produktu vyskytnout nezbytné změny. Lenovo nebo prodejce, je-li k tomu oprávněn společností Lenovo, v takovém případě poskytne vybrané aktualizace EC (Engineering Changes).

Záruční služby nezahrnují následující činnosti:

- Výměnu nebo použití jiných součástí než od Lenovo nebo součástí bez záruky
- Identifikaci příčiny softwarových problémů
- Konfigurace systému UEFI BIOS při instalaci nebo upgradu
- Změny, úpravy nebo aktualizace ovladačů zařízení
- Instalaci a správu síťových operačních systémů (NOS)
- Instalaci a správu programů

Podmínky omezené záruky Lenovo, které se vztahují na váš hardwarový produkt od společnosti Lenovo, naleznete v kapitole „Informace o záruce“ v příručce *Bezpečnostní pokyny a informace o záruce a nastavení* dodané s vaším počítačem.

Během hovoru buďte pokud možno u počítače. Před voláním si stáhněte nejaktuálnější ovladače a aktualizace systému, spusťte diagnostiku a zaznamenejte informace. Při volání na technickou podporu mějte připraveny následující informace:

- Typ a model počítače
- Sériová čísla počítače, monitoru a jiných komponent a doklad o koupi
- Popis problému
- Přesné znění případných chybových zpráv
- Udaje o hardwarové a softwarové konfiguraci systému

### Telefonní čísla

Seznam telefonních čísel středisek servisu a podpory Lenovo ve vaší zemi nebo regionu naleznete na webové stránce <http://www.lenovo.com/support/phone> nebo v příručce *Bezpečnostní pokyny a informace o záruce a nastavení* dodané s počítačem.

**Poznámka:** Telefonní čísla se mohou měnit bez předchozího upozornění. Nejaktuálnější telefonní čísla naleznete na webové stránce <http://www.lenovo.com/support/phone>. Není-li číslo pro vaši zemi či oblast uvedeno v seznamu, obraťte se na příslušného prodejce produktů Lenovo nebo obchodního zástupce společnosti Lenovo.

---

## Zakoupení dalších služeb

Během záruční doby i po jejím uplynutí můžete zakoupit další služby. Dostupnost konkrétní služby a její název se v různých zemích nebo regionech může lišit.

Další informace o těchto službách naleznete na stránce [http://www3.lenovo.com/us/en/accessories-and-upgrades/c/ACCESSORY?menu-id=Accessories\\_Upgrades](http://www3.lenovo.com/us/en/accessories-and-upgrades/c/ACCESSORY?menu-id=Accessories_Upgrades).





---

## Dodatek A. Předpisy

V této kapitole naleznete informace o předpisech a shodě týkající se produktů od společnosti Lenovo.

---

### Informace o certifikaci

**Název výrobku:** ThinkPad E570, ThinkPad E570c a ThinkPad E575

**ID prohlášení o shodě:** TP00084A, TP00084B (pouze pro Indii)

**Typy počítačů:** 20H5, 20H6, 20H7 a 20H8

Nejnovější informace o souladu s předpisy jsou dostupné na adrese:

<http://www.lenovo.com/compliance>

---

### Informace o bezdrátovém rozhraní

Tato část obsahuje informace týkající se bezdrátového připojení u produktů od společnosti Lenovo.

### Spolupráce bezdrátových zařízení

Bezdrátová karta LAN je určena pro spolupráci s libovolným bezdrátovým produktem LAN, který využívá technologii připojení DSSS (Direct Sequence Spread Spectrum), CCK (Complementary Code Keying) nebo OFDM (Orthogonal Frequency Division Multiplexing) a odpovídá standardům:

- Standard bezdrátových připojení LAN 802.11b/g, 802.11a/b/g, 802.11n nebo 802.11ac, definovaný a schválený institutem IEEE (Institute of Electrical and Electronics Engineers).
- Certifikát Wireless Fidelity (Wi-Fi®) podle podmínek organizace Wi-Fi Alliance®.

Vaše karta Bluetooth podporuje profily Bluetooth vestavěné ve Windows 10. Některé modely počítačů mohou být vybaveny kartou Bluetooth, která je kompatibilní se specifikací Bluetooth 4.2 definovanou organizací Bluetooth SIG (Special Interest Group). Operační systém Windows však v současnosti může omezovat používanou verzi specifikace Bluetooth pouze na 4.1.

### Uživatelské prostředí a vaše zdraví

Tento počítač obsahuje integrované bezdrátové karty pracující v mezích, které jsou určeny v bezpečnostních normách a doporučeních pro radiofrekvenční (RF) zařízení, proto je společnost Lenovo přesvědčena o tom, že je tento produkt pro zákazníky bezpečný. Tyto normy a doporučení odrážejí shodu vědecké veřejnosti a výsledek porad různých panelů a komisí složených z vědců z celého světa, kteří v širokém měřítku zkoumají a sledují vědeckou literaturu.

V některých situacích nebo v určitých prostředích může být užívání bezdrátových zařízení omezeno vlastníkem budovy nebo odpovědnými zástupci organizace. Může jít například o následující situace:

- V letadle, v nemocnici, v blízkosti čerpacích stanic pohonných hmot, v místech, kde se používají výbušniny (s elektronickými rozbuškami), v blízkosti implantátů či na těle nošených zdravotních elektronických zařízení, např. kardiostimulátorů.
- V jiných prostředích, kde je riziko interferencí s jinými zařízeními nebo službami zjištěno či považováno za nebezpečné.

Pokud si nejste jisti, jaká nařízení platí pro používání bezdrátových zařízení v určité oblasti (např. na letišti nebo v nemocnici), zeptejte se předtím, než zapnete počítač, zda je možné používat bezdrátová zařízení.

## Umístění bezdrátových antén UltraConnect

Notebooky ThinkPad jsou vybaveny integrovaným systémem bezdrátových antén UltraConnect™ vestavěným přímo do displeje, díky čemuž nabízejí optimální příjem zaručující možnost bezdrátové komunikace, ať jste kdekoliv.

Následující obrázek znázorňuje umístění antén v počítači:



- 1 Anténa bezdrátové sítě LAN (přídavná)
- 2 Anténa bezdrátové sítě LAN (hlavní)

## Informace o shodě vypínače bezdrátové sítě

Modely počítačů vybavené bezdrátovou technologií odpovídají normám pro rádiová zařízení a bezpečnostním normám každé země a oblasti, kde byly schváleny pro bezdrátové použití.

### Informace o shodě bezdrátové sítě pro Brazílii

Este equipamento opera em caráter secundário, isto é, não tem direito a proteção contra interferência prejudicial, mesmo de estações do mesmo tipo, e não pode causar interferência a sistemas operando em caráter primário.

This equipment is a secondary type device, that is, it is not protected against harmful interference, even if the interference is caused by a device of the same type, and it also cannot cause any interference to primary type devices.

### Informace o shodě bezdrátové sítě pro Mexiko

**Advertencia:** En Mexico la operación de este equipo está sujeta a las siguientes dos condiciones: (1) es posible que este equipo o dispositivo no cause interferencia perjudicial y (2) este equipo o dispositivo debe aceptar cualquier interferencia, incluyendo la que pueda causar su operación no deseada.

## Nalezení předpisů ohledně bezdrátové sítě

Podrobnější informace o předpisech týkajících se bezdrátové sítě naleznete v dokumentu *Regulatory Notice* dodaném s počítačem.

Pokud byl počítač dodán bez dokumentu *Regulatory Notice*, naleznete jej na webové stránce:

<http://www.lenovo.com/support>

---

## Upozornění týkající se klasifikace při exportu

Tento produkt podléhá administrativním nařízením týkajícím se exportu EAR (Export Administration Regulations) Spojených států a jeho číslo ECCN (Export Classification Control Number) je 5A992.c. Může být opakovaně exportován do jakékoli země, vyjma zemí, na které je uvaleno embargo a které jsou uvedeny v seznamu zemí EAR E1.

---

## Upozornění na elektronické vyzařování

### Prohlášení o shodě s FCC (Federal Communications Commission)

Následující informace se týkají počítačů ThinkPad E570, E570c a E575, typy: 20H5, 20H6, 20H7 a 20H8.

This equipment has been tested and found to comply with the limits for a Class B digital device, pursuant to Part 15 of the FCC Rules. These limits are designed to provide reasonable protection against harmful interference in a residential installation. This equipment generates, uses, and can radiate radio frequency energy and, if not installed and used in accordance with the instructions, may cause harmful interference to radio communications. However, there is no guarantee that interference will not occur in a particular installation. If this equipment does cause harmful interference to radio or television reception, which can be determined by turning the equipment off and on, the user is encouraged to try to correct the interference by one or more of the following measures:

- Reorient or relocate the receiving antenna.
- Increase the separation between the equipment and receiver.
- Connect the equipment into an outlet on a circuit different from that to which the receiver is connected.
- Consult an authorized dealer or service representative for help.

Lenovo is not responsible for any radio or television interference caused by using other than specified or recommended cables and connectors or by unauthorized changes or modifications to this equipment. Unauthorized changes or modifications could void the user's authority to operate the equipment.

This device complies with Part 15 of the FCC Rules. Operation is subject to the following two conditions: (1) this device may not cause harmful interference, and (2) this device must accept any interference received, including interference that may cause undesired operation.

Responsible Party:

Lenovo (United States) Incorporated  
1009 Think Place - Building One  
Morrisville, NC 27560  
Phone Number: 919-294-5900



## Průmyslová vyhláška Kanady o shodě s emisní třídou B

CAN ICES-3(B)/NMB-3(B)

## Shoda se směrnicemi Evropské unie

Kontaktní informace pro Evropu: Lenovo, Einsteinova 21, 851 01 Bratislava, Slovakia



**Prohlášení o směrnici EMC:** Tento výrobek odpovídá požadavkům na ochranu podle směrnice EMC Rady EU číslo 2014/30/EU o sblížení zákonů členských států týkajících se elektromagnetické kompatibility.

Tento výrobek byl testován a shledán jako vyhovující limitům pro zařízení třídy B podle evropské normy harmonizované v souladu se směrnicemi. Požadavky na zařízení třídy B mají poskytovat odpovídající ochranu služeb vysílání v domácím prostředí.

**Prohlášení o směrnici o rádiových zařízeních:** Tento výrobek odpovídá všem požadavkům a základním normám na ochranu podle směrnice Rady EU o R&TTE číslo 1999/5/ES (do 12. června 2017) a směrnice Rady o rádiových zařízeních číslo 2014/53/EU (od 13. června 2017) o sblížení zákonů členských států týkajících se rádiových zařízení. Úplná znění EU prohlášení o shodě systému a EU prohlášení o bezdrátových modulech jsou dostupná na následujících internetových adresách:

- Pro notebooky: <http://www.lenovo.com/eu-doc-notebooks>
- Pro tablety: <http://www.lenovo.com/eu-doc-tablets>

Společnost Lenovo nemůže přijmout odpovědnost za jakákoli selhání zajištění bezpečnostních požadavků vyplývajících z nedoporučených úprav tohoto produktu, včetně jeho použití s kartami od jiných výrobců. Tento výrobek byl testován a shledán jako vyhovující limitům pro zařízení třídy B podle evropské normy harmonizované v souladu se směrnicemi. Limity třídy B byly odvozeny pro domácí prostředí, aby byla zajištěna dostatečná ochrana proti rušení licencovaných komunikačních zařízení.

## Německá vyhláška o shodě s emisní třídou B

**Deutschsprachiger EU Hinweis:**

### Hinweis für Geräte der Klasse B EU-Richtlinie zur Elektromagnetischen Verträglichkeit

Dieses Produkt entspricht den Schutzanforderungen der EU-Richtlinie 2014/30/EU zur Angleichung der Rechtsvorschriften über die elektromagnetische Verträglichkeit in den EU-Mitgliedsstaaten und hält die Grenzwerte der Klasse B der Norm gemäß Richtlinie.

Um dieses sicherzustellen, sind die Geräte wie in den Handbüchern beschrieben zu installieren und zu betreiben. Des Weiteren dürfen auch nur von der Lenovo empfohlene Kabel angeschlossen werden. Lenovo übernimmt keine Verantwortung für die Einhaltung der Schutzanforderungen, wenn das Produkt ohne Zustimmung der Lenovo verändert bzw. wenn Erweiterungskomponenten von Fremdherstellern ohne Empfehlung der Lenovo gesteckt/eingebaut werden.

## Deutschland:

### Einhaltung des Gesetzes über die elektromagnetische Verträglichkeit von Betriebsmitteln

Dieses Produkt entspricht dem „Gesetz über die elektromagnetische Verträglichkeit von Betriebsmitteln“ EMVG (früher „Gesetz über die elektromagnetische Verträglichkeit von Geräten“). Dies ist die Umsetzung der EMV EU-Richtlinie 2014/30/EU in der Bundesrepublik Deutschland.

### Zulassungsbescheinigung laut dem Deutschen Gesetz über die elektromagnetische Verträglichkeit von Betriebsmitteln, EMVG vom 20. Juli 2007 (früher Gesetz über die elektromagnetische Verträglichkeit von Geräten), bzw. der EMV EU Richtlinie 2014/30/EU, für Geräte der Klasse B.

Dieses Gerät ist berechtigt, in Übereinstimmung mit dem Deutschen EMVG das EG-Konformitätszeichen - CE - zu führen. Verantwortlich für die Konformitätserklärung nach Paragraf 5 des EMVG ist die Lenovo (Deutschland) GmbH, Meitnerstr. 9, D-70563 Stuttgart.

Informationen in Hinsicht EMVG Paragraf 4 Abs. (1) 4:

**Das Gerät erfüllt die Schutzanforderungen nach EN 55024 und EN 55032 Klasse B.**

## Japanská vyhláška VCCI o shodě s emisní třídou B

この装置は、クラスB情報技術装置です。この装置は家庭環境で使用する事を目的としています。この装置がラジオやテレビジョン受信機に近接して使用されると、受信障害を引き起こすことがあります。取扱書に従って正しい取り扱いをして下さい。

VCCI-B

## Japonské prohlášení o shodě pro výrobky, které se zapojují do sítě s jmenovitým proudem do 20 A na fázi

日本の定格電流が 20A/相 以下の機器に対する高調波電流規制  
高調波電流規格 JIS C 61000-3-2 適合品

## Japonské oznámení k napájecímu kabelu

The ac power cord shipped with your product can be used only for this specific product. Do not use the ac power cord for other devices.

本製品およびオプションに電源コード・セットが付属する場合は、それぞれ専用のものになっていますので他の電気機器には使用しないでください。

## Informace o službách k produktům Lenovo na Tchaj-wanu

委製商/進口商名稱: 荷蘭商聯想股份有限公司台灣分公司  
進口商地址: 台北市內湖區堤頂大道2段89號5樓  
進口商電話: 0800-000-702 (代表號)

---

## Eurasijská známka prohlášení o shodě



---

## Audio oznámení pro Brazílii

Ouvir sons com mais de 85 decibéis por longos períodos pode provocar danos ao sistema auditivo.



---

## Dodatek B. OEEZ a prohlášení o recyklaci

V této kapitole naleznete informace o životním prostředí týkající se produktů od společnosti Lenovo.

---

### Obecné informace o recyklaci odpadů

Lenovo podporuje vlastníky zařízení informačních technologií (IT) v odpovědné recyklaci již nepotřebných zařízení. Lenovo nabízí řadu programů a služeb sběru produktů, které pomáhají vlastníkům zařízení s recyklací jejich produktů IT. Další informace o recyklaci produktů Lenovo naleznete na webové stránce:

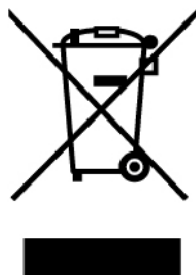
[http://www3.lenovo.com/us/en/social\\_responsibility/product\\_recycling\\_program/](http://www3.lenovo.com/us/en/social_responsibility/product_recycling_program/)

Nejnovější informace ohledně životního prostředí týkající se našich produktů jsou k dispozici na adrese:

[http://www3.lenovo.com/us/en/social\\_responsibility/datasheets\\_notebooks/](http://www3.lenovo.com/us/en/social_responsibility/datasheets_notebooks/)

---

### Důležité informace týkající se likvidace odpadu z elektrických a elektronických zařízení (OEEZ)



Značka OEEZ na produktech Lenovo se týká zemí, kde platí nařízení týkající se OEEZ a elektronického odpadu (například evropská směrnice o OEEZ, indická pravidla o správě elektronického odpadu). Zařízení jsou označena v souladu s místními předpisy, které se týkají likvidace starých elektrických a elektronických zařízení (OEEZ). Tyto předpisy stanovují pravidla pro vrácení a recyklaci použitých zařízení, která jsou platná v dané oblasti. Tímto štítkem se označují různá zařízení. Štítek označuje, že produkt nesmí být vyhozen do běžného odpadu, ale po skončení životnosti je třeba jej vrátit na příslušné sběrné místo.

Uživatelé takových zařízení (EEZ) označených značkou OEEZ nesmí na konci životnosti vyhodit zařízení jako netříděný odpad, ale musí použít dostupnou sběrnou síť, aby bylo zařízení recyklováno a aby byly minimalizovány možné dopady zařízení na prostředí a zdraví lidí (zařízení může obsahovat nebezpečné látky). Elektrická a elektronická zařízení Lenovo (EEZ) mohou obsahovat součásti a komponenty, které jsou po skončení životnosti považovány za nebezpečný odpad.

EEZ a odpadní elektrická a elektronická zařízení (OEEZ) lze bezplatně odevzdat na místě nákupu nebo u jakéhokoli distributora, který prodává elektrická a elektronická zařízení stejné povahy a funkce jako příslušné použité EEZ nebo OEEZ.

Další informace týkající se likvidace odpadu z elektrických a elektronických zařízení (OEEZ) naleznete na webové stránce:

[http://www3.lenovo.com/us/en/social\\_responsibility/product\\_recycling\\_program/](http://www3.lenovo.com/us/en/social_responsibility/product_recycling_program/)

### **Informace o OEEZ pro Maďarsko**

Společnost Lenovo jakožto výrobce nese náklady vzniklé ve spojení s plněním jejího závazku podle maďarského zákona č. 197/2014 (VIII.1.), paragraf 12, body (1)–(5).

---

## **Japonská prohlášení o recyklaci**

### **Collecting and recycling a disused Lenovo computer or monitor**

If you are a company employee and need to dispose of a Lenovo computer or monitor that is the property of the company, you must do so in accordance with the Law for Promotion of Effective Utilization of Resources. Computers and monitors are categorized as industrial waste and should be properly disposed of by an industrial waste disposal contractor certified by a local government. In accordance with the Law for Promotion of Effective Utilization of Resources, Lenovo Japan provides, through its PC Collecting and Recycling Services, for the collecting, reuse, and recycling of disused computers and monitors. For details, visit the Lenovo Web site at:

[http://www3.lenovo.com/us/en/social\\_responsibility/sustainability/ptb\\_japan](http://www3.lenovo.com/us/en/social_responsibility/sustainability/ptb_japan)

Pursuant to the Law for Promotion of Effective Utilization of Resources, the collecting and recycling of home-used computers and monitors by the manufacturer was begun on October 1, 2003. This service is provided free of charge for home-used computers sold after October 1, 2003. For details, go to:

[http://www3.lenovo.com/us/en/social\\_responsibility/sustainability/ptb\\_japan](http://www3.lenovo.com/us/en/social_responsibility/sustainability/ptb_japan)

### **Disposing of Lenovo computer components**

Some Lenovo computer products sold in Japan may have components that contain heavy metals or other environmental sensitive substances. To properly dispose of disused components, such as a printed circuit board or drive, use the methods described above for collecting and recycling a disused computer or monitor.

### **Disposing of disused lithium batteries from Lenovo computers**

A button-shaped lithium battery is installed inside your Lenovo computer to provide power to the computer clock while the computer is off or disconnected from the main power source. If you need to replace it with a new one, contact your place of purchase or contact Lenovo for service. If you need to dispose of a disused lithium battery, insulate it with vinyl tape, contact your place of purchase or an industrial-waste-disposal operator, and follow their instructions.

Disposal of a lithium battery must comply with local ordinances and regulations.

### **Disposing of a disused battery from Lenovo notebook computers**

Your Lenovo notebook computer has a lithium ion battery or a nickel metal hydride battery. If you are a company employee who uses a Lenovo notebook computer and need to dispose of a battery, contact the proper person in Lenovo sales, service, or marketing, and follow that person's instructions. You also can refer to the instructions at:

<https://www.lenovo.com/jp/ja/environment/recycle/battery/>

If you use a Lenovo notebook computer at home and need to dispose of a battery, you must comply with local ordinances and regulations. You also can refer to the instructions at:



---

## Informace o recyklaci odpadů pro Brazílii

### Declarações de Reciclagem no Brasil

#### Descarte de um Produto Lenovo Fora de Uso

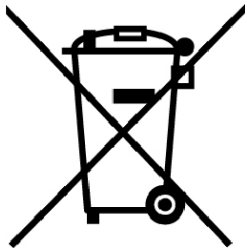
Equipamentos elétricos e eletrônicos não devem ser descartados em lixo comum, mas enviados à pontos de coleta, autorizados pelo fabricante do produto para que sejam encaminhados e processados por empresas especializadas no manuseio de resíduos industriais, devidamente certificadas pelos órgãos ambientais, de acordo com a legislação local.

A Lenovo possui um canal específico para auxiliá-lo no descarte desses produtos. Caso você possua um produto Lenovo em situação de descarte, ligue para o nosso SAC ou encaminhe um e-mail para: [reciclar@lenovo.com](mailto:reciclar@lenovo.com), informando o modelo, número de série e cidade, a fim de enviarmos as instruções para o correto descarte do seu produto Lenovo.

---

## Informace o recyklaci baterií pro Evropskou unii

EU



**Upozornění:** Tato značka se týká pouze zemí Evropské Unie (EU).

Baterie a jejich obaly jsou označeny v souladu s evropskou směrnicí 2006/66/EC, která se týká baterií a akumulátorů a likvidace starých baterií a akumulátorů. Směrnice určuje pravidla pro vrácení a recyklaci použitých baterií a akumulátorů, která jsou platná v Evropské unii. Tímto štítkem se označují různé baterie. Štítek značí, že baterie nesmí být vyhozena do běžného odpadu, ale po skončení své životnosti vrácena podle této směrnice.

Baterie a jejich obaly jsou v souladu s evropskou směrnicí 2006/66/EC označeny takovým způsobem, který vyjadřuje, že baterie a akumulátory je na konci jejich životnosti zapotřebí ukládat do odpadu samostatně a recyklovat. Na štítku baterie může být rovněž uvedena chemická značka kovu, který baterie obsahuje (Pb pro olovo, Hg pro rtuť a Cd pro kadmium). Uživatelé baterií a akumulátorů nesmí baterie ani akumulátory vyhodit jako netříděný odpad, ale musí použít dostupnou sběrnou síť za účelem vrácení, recyklace a zpracování baterií a akumulátorů. Zapojení zákazníka je důležité pro minimalizaci jakýchkoliv možných dopadů baterií a akumulátorů na životní prostředí a zdraví lidí (baterie a akumulátory mohou obsahovat nebezpečné látky).

Před odevzdáním elektrických a elektronických zařízení (EEZ) do systému sběru odpadu nebo do sběrných zařízení musí koncový uživatel dotyčného zařízení vyjmout baterie a akumulátory a předat je k samostatné likvidaci.

## Likvidace lithiových baterií a bateriových článků v produktech Lenovo

Ve vašem produktu Lenovo se může nacházet lithiová knoflíková baterie. Podrobnosti o baterii naleznete v dokumentaci k produktu. Je-li baterii třeba vyměnit, kontaktujte prodejce, u něž jste zařízení zakoupili, nebo servis společnosti Lenovo. Pokud lithiovou baterii potřebujete vyhodit, izolujte ji izolepou, kontaktujte místo nákupu dotyčného zařízení nebo provozovatele služeb likvidace odpadu a postupujte podle jeho pokynů.

## Likvidace bateriových článků v produktech Lenovo

Vaše zařízení Lenovo může obsahovat lithium-iontovou nebo nikl-metal hydridovou baterii. Podrobnosti o baterii naleznete v dokumentaci k produktu. Pokud baterii potřebujete vyhodit, izolujte ji izolepou, kontaktujte místo nákupu dotyčného zařízení, prodejce nebo servis Lenovo, případně provozovatele služeb likvidace odpadu, a postupujte podle jeho pokynů. Můžete si také přečíst pokyny uvedené v uživatelské příručce k vašemu produktu.

Informace týkající se správného sběru a zpracování naleznete na webové stránce:

[http://www3.lenovo.com/us/en/social\\_responsibility/environment/](http://www3.lenovo.com/us/en/social_responsibility/environment/)

---

## Informace o recyklaci baterií pro Tchaj-wan



廢電池請回收

---

## Informace o recyklaci baterií pro Spojené státy a Kanadu



US & Canada Only

---

## Informace o recyklaci odpadů pro Čínu

《废弃电器电子产品回收处理管理条例》提示性说明

联想鼓励拥有联想品牌产品的用户当不再需要此类产品时，遵守国家废弃电器电子产品回收处理相关法律法规，将其交给当地具有国家认可的回收处理资质的厂商进行回收处理。更多回收服务信息，请点击进入<http://support.lenovo.com.cn/activity/551.htm>

---

## **Dodatek C. Směrnice o omezení nebezpečných látek (RoHS)**

Nejnovější informace ohledně životního prostředí týkající se produktů společnosti Lenovo jsou k dispozici na adrese:

<http://www.lenovo.com/ecodeclaration>

### **Směrnice RoHS pro Evropskou unii**

Tento produkt společnosti Lenovo včetně obsažených součástí (kabely, vodiče atd.) splňuje požadavky směrnice 2011/65/EU o omezení využití některých nebezpečných látek v elektrických a elektronických zařízeních („RoHS recast“ nebo „RoHS 2“).

Další informace o souladu produktů Lenovo se směrnicemi RoHS ve světě naleznete na adrese:

<http://www.lenovo.com/rohs-communication>

### **Směrnice RoHS pro Turecko**

The Lenovo product meets the requirements of the Republic of Turkey Directive on the Restriction of the Use of Certain Hazardous Substances in Waste Electrical and Electronic Equipment (WEEE).

### **Türkiye AEEE Yönetmeliğine Uygunluk Beyanı**

Bu Lenovo ürünü, T.C. Çevre ve Orman Bakanlığı'nın "Atık Elektrik ve Elektronik Eşyalarda Bazı Zararlı Maddelerin Kullanımının Sınırlandırılmasına Dair Yönetmelik (AEEE)" direktiflerine uygundur.

AEEE Yönetmeliğine Uygundur.

### **Směrnice RoHS pro Ukrajinu**

Цим підтверджуємо, що продукція Леново відповідає вимогам нормативних актів України, які обмежують вміст небезпечних речовин

### **Směrnice RoHS pro Indii**

RoHS compliant as per E-Waste (Management) Rules.

### **Směrnice RoHS pro Čínu**

The information in the following table is applicable for products manufactured on or after January 1, 2015 for sale in the People's Republic of China.

## 产品中有害物质的名称及含量

部件名称	铅 (Pb)	汞 (Hg)	镉 (Cd)	六价铬 (Cr (VI) )	多溴联苯 (PBB)	多溴二苯醚 (PBDE)
印刷电路板组件	X	○	○	○	○	○
硬盘	X	○	○	○	○	○
光驱	X	○	○	○	○	○
LCD 面板 (LED 背光源)	X	○	○	○	○	○
键盘	X	○	○	○	○	○
内存	X	○	○	○	○	○
电池	X	○	○	○	○	○
电源适配器	X	○	○	○	○	○
底壳、顶盖和扬声器	X	○	○	○	○	○

注：

本表依据SJ/T 11364的规定编制。

○：表示该有害物质在该部件所有均质材料中的含量均在 GB/T 26572 标准规定的限量要求以下。

X：表示该有害物质至少在该部件的某一均质材料中的含量超出GB/T 26572 标准规定的限量要求。标有“X”的部件，皆因全球技术发展水平限制而无法实现有害物质的替代。印刷电路板组件包括印刷电路板（PCB）及其组件、集成电路（IC）和连接器。某些型号的产品可能不包含上表中的某些部件，请以实际购买机型为准。

图示：



在中华人民共和国境内销售的电子信息产品上将印有“环保使用期限”（EPuP）符号。圆圈中的数字代表产品的正常环保使用期限。

## Tchaj-wanský předpis RoHS

單元 Unit	限用物質及其化學符號 Restricted substances and its chemical symbols					
	鉛Lead (Pb)	汞Mercury (Hg)	鎘Cadmium (Cd)	六價鉻 Hexavalent chromium (Cr <sup>+6</sup> )	多溴聯苯 Polybrominated biphenyls (PBB)	多溴二苯醚 Polybrominated diphenyl ethers (PBDE)
印刷電路板組件	—	○	○	○	○	○
硬碟機	—	○	○	○	○	○
光碟機	—	○	○	○	○	○
LCD面板 (LED背光源)	—	○	○	○	○	○
鍵盤	—	○	○	○	○	○
記憶體	—	○	○	○	○	○
電源供應器	—	○	○	○	○	○
底殼、頂蓋和喇叭	—	○	○	○	○	○

備考1. “超出0.1 wt %” 及 “超出0.01 wt %” 係指限用物質之百分比含量超出百分比含量基準值。  
 Note 1 : “Exceeding 0.1 wt %” and “exceeding 0.01 wt %” indicate that the percentage content of the restricted substance exceeds the reference percentage value of presence condition.

備考2. “○” 係指該項限用物質之百分比含量未超出百分比含量基準值。  
 Note 2 : “○” indicates that the percentage content of the restricted substance does not exceed the percentage of reference value of presence.

備考3. “—” 係指該項限用物質為排除項目。  
 Note 3 : The “—” indicates that the restricted substance corresponds to the exemption.



---

## Dodatek D. Informace o modelu ENERGY STAR



ENERGY STAR® je společný program organizace U.S. Environmental Protection Agency a Ministerstva energetiky USA, jehož cílem je úspora finančních prostředků a ochrana prostředí pomocí energeticky úsporných produktů a metod.

Společnost Lenovo je hrdá, že svým zákazníkům může nabízet produkty splňující podmínky programu ENERGY STAR. Na počítači může být upevněno logo ENERGY STAR, případně se může zobrazovat v rozhraní nastavení napájení. Počítače společnosti Lenovo níže uvedených typů (nachází-li se na nich značka ENERGY STAR) byly navrženy a testovány, aby splňovaly kritéria programu ENERGY STAR pro počítače.

20H5, 20H6, 20H7 a 20H8

Používáním produktů splňujících kritéria programu ENERGY STAR a využíváním výhod funkcí pro řízení napájení počítače můžete snížit spotřebu elektrického proudu. Snížená spotřeba proudu může přispět k potenciálním úsporám, čistějšímu životnímu prostředí a snížení skleníkových plynů.

Další informace o programu ENERGY STAR naleznete na webové stránce:

<https://www.energystar.gov>

Společnost Lenovo podporuje efektivní využívání energie v rámci každodenních operací. V rámci tohoto úsilí společnost Lenovo předem nastavila níže uvedené funkce pro řízení napájení, které budou uvedeny do provozu, jakmile bude počítač po určitou dobu neaktivní:

**Plán napájení:** výchozí (nastavení při napájení z napájecího adaptéru)

- Vypnutí obrazovky: po 10 minutách
- Přejít počítače do režimu spánku: po 30 minutách

Chcete-li probudit počítač z režimu spánku, stiskněte na klávesnici klávesu Fn. Další informace o těchto nastaveních naleznete v nápovědě systému Windows na počítači.

Funkce Wake on LAN je při dodání počítače Lenovo z výroby povolena a toto nastavení zůstává platné, i když je počítač v režimu spánku nebo v pohotovostním režimu. Pokud nepotřebujete, aby byla v režimu spánku nebo v pohotovostním režimu funkce Wake on LAN zapnutá, můžete vypnutím funkce Wake on LAN pro režim spánku a pohotovostní režim snížit spotřebu energie a prodloužit délku daného režimu.

Funkci Wake on LAN pro režim spánku vypnete takto:

1. Přejděte do nabídky Ovládací panely a poté klepněte na **Hardware a zvuk → Správce zařízení**.
2. V okně Správce zařízení rozbalte položku **Síťové adaptéry**.
3. Klepněte pravým tlačítkem myši na zařízení síťového adaptéru a klepněte na volbu **Vlastnosti**.

4. Klepněte na kartu **Řízení spotřeby**.
5. Zrušte zaškrtnutí políčka **Povolit zařízení probouzet počítač**.
6. Klepněte na tlačítko **OK**.



---

## Dodatek E. Upozornění

Společnost Lenovo nemusí ve všech zemích nabízet produkty, služby a funkce popsané v tomto dokumentu. Informace o produktech a službách, které jsou momentálně ve Vaší zemi dostupné, můžete získat od zástupce společnosti Lenovo pro Vaši oblast. Žádný z odkazů na produkty, programové vybavení nebo služby společnosti Lenovo neznamená, ani z něj nelze vyvozovat, že smí být použit pouze uvedený produkt, program nebo služba společnosti Lenovo. Použití lze jakýkoli funkčně ekvivalentní produkt, program či službu neporušující práva společnosti Lenovo k duševnímu vlastnictví. Za vyhodnocení a ověření činnosti libovolného produktu, programu či služby jiného výrobce než Lenovo však odpovídá uživatel.

Společnost Lenovo může mít patenty nebo podané žádosti o patent, které zahrnují předmět tohoto dokumentu. Vlastnictví tohoto dokumentu vám nedává žádná práva k těmto patentům. Písemné dotazy ohledně licencí můžete zaslat na adresu:

*Lenovo (United States), Inc.  
1009 Think Place - Building One  
Morrisville, NC 27560  
U.S.A.  
Attention: Lenovo Director of Licensing*

LENOVO TUTO PUBLIKACI POSKYTUJE TAK, JAK JE, BEZ JAKÝCHKOLIV ZÁRUK, VYJÁDŘENÝCH VÝSLOVNĚ NEBO VYPLÝVAJÍCÍCH Z OKOLNOSTÍ, VČETNĚ, A TO ZEJMÉNA, ZÁRUK NEPORUŠENÍ PRÁV TŘETÍCH STRAN, PRODEJNOSTI NEBO VHODNOSTI PRO URČITÝ ÚČEL. Právní řády některých zemí nepřipouštějí vyloučení záruk výslovně vyjádřených nebo vyplývajících z okolností v určitých transakcích, a proto se na vás výše uvedené omezení nemusí vztahovat.

Tato publikace může obsahovat technické nepřesnosti nebo typografické chyby. Informace zde uvedené jsou pravidelně aktualizovány a v příštích vydáních této publikace již budou tyto změny zahrnuty. Společnost Lenovo má právo kdykoliv bez upozornění zdokonalovat nebo měnit produkty a aplikace popsané v této publikaci.

Produkty popsané v tomto dokumentu nejsou určeny pro použití v implantátech nebo jiných aplikacích pro podporu životních funkcí, kde by selhání mohlo způsobit úraz nebo usmrcení osob. Údaje obsažené v tomto dokumentu neovlivňují a nemění specifikace produktů Lenovo nebo záruky, které jsou k nim poskytovány. Nic v tomto dokumentu nepředstavuje vyjádřené ani odvozené licence nebo odškodnění podle práv na duševní vlastnictví společnosti Lenovo nebo třetích stran. Všechny informace v tomto dokumentu byly získány ve specifických prostředích a jsou uváděny jako příklady. Výsledky získané v jiných prostředích se mohou lišit.

Společnost Lenovo může používat nebo distribuovat libovolné informace, které jí poskytnete, podle vlastního uvážení, aniž by jí tím vznikl jakýkoli závazek vůči Vám.

Jakékoliv odkazy v této publikaci na webové stránky jiných společností než Lenovo jsou poskytovány pouze pro pohodlí uživatele a nemohou být žádným způsobem vykládány jako doporučení těchto webových stránek. Materiály obsažené na těchto webových stránkách nejsou součástí materiálů tohoto produktu Lenovo a mohou být používány pouze na Vaše vlastní riziko.

Veškeré údaje o výkonu, které jsou v tomto dokumentu uvedeny, byly stanoveny v řízeném prostředí. Výsledky získané v jiném operačním prostředí se proto mohou výrazně lišit. Některá měření mohla být prováděna v systémech na úrovni vývoje a v těchto případech nelze zaručit, že tato měření budou stejná ve všeobecně dostupných systémech. Kromě toho mohla být některá měření odhadnuta

prostřednictvím extrapolace. Skutečné výsledky se mohou lišit. Uživatelé tohoto dokumentu by si měli ověřit použitelnost dat pro svoje specifické prostředí.

Tento dokument je chráněn autorskými právy společnosti Lenovo a nevztahuje se na něj žádná open source licence, a to včetně jakýchkoli dohod Linux, které se mohou týkat softwaru instalovaného jako součást tohoto produktu. Společnost Lenovo má právo tento dokument kdykoliv bez upozornění aktualizovat.

Chcete-li získat nejnovější dokumentaci ke svému počítači, přejděte na webovou stránku:

<http://www.lenovo.com/support>

---

## Dodatek F. Ochranné známky

Následující termíny jsou ochrannými známkami Lenovo v USA a případně v dalších jiných zemích:

- Active Protection System
- Lenovo
- Logo Lenovo
- ThinkPad
- Logo ThinkPad
- TrackPoint
- UltraConnect

Intel, Intel SpeedStep a Thunderbolt jsou ochranné známky společnosti Intel Corporation nebo jejích poboček ve Spojených státech nebo jiných zemích.

Microsoft, Windows, Direct3D, BitLocker a Cortana jsou ochranné známky společností skupiny Microsoft.

Mini DisplayPort (mDP) a DisplayPort jsou ochranné známky sdružení Video Electronics Standards Association.

AMD, AMD-V a AMD PowerXpress jsou ochranné známky nebo registrované ochranné známky společnosti Advanced Micro Devices, Inc.

Názvy HDMI a HDMI High-Definition Multimedia Interface jsou ochranné známky nebo registrované ochranné známky společnosti HDMI Licensing LLC ve Spojených státech a případně v dalších jiných zemích.

Wi-Fi Alliance a Miracast jsou registrované ochranné známky organizace Wi-Fi Alliance.

NVIDIA je registrovaná ochranná známka společnosti NVIDIA Corporation.

USB-C je ochranná známka organizace USB Implementers Forum.

Názvy dalších společností, produktů nebo služeb mohou být ochrannými známkami nebo servisními známkami ostatních společností.





**Lenovo**<sup>™</sup>