

lenovo

使用者手冊

Lenovo E4430 和 ZhaoYang E4430

使用本資訊與其所支援的產品之前，請務必先閱讀及瞭解下列資訊：

- *安全、保固和設定手冊*
- *Regulatory Notice*
- 第 iv 頁 “重要安全資訊”
- 第 58 頁附錄 E “注意事項”

安全、保固和設定手冊 和 *Regulatory Notice* 已上傳至網站。如需參閱，請造訪 <http://www.lenovo.com/UserManuals>。

目錄


請先閱讀	iii	第 4 章：安全性	23
重要安全資訊	iv	裝上機械鎖	23
需要立即處理的狀況	iv	使用密碼	23
安全守則	v	使用指紋辨識器	23
第 1 章：產品概觀	1	第 5 章：回復概觀	24
頂端視圖	1	Windows 7 作業系統上的回復解決方案	24
左側視圖	3	Windows 8 作業系統上的回復解決方案	25
右側視圖	4	第 6 章：取代裝置	27
正面視圖	5	預防靜電	27
背面視圖	5	更換電池	27
底部視圖	6	更換硬碟	29
狀態指示燈	7	更換鍵盤	30
特性	8	更換風扇組件及散熱器組件	33
規格	9	更換記憶體模組	34
第 2 章：使用您的電腦	10	更換無線 LAN 連線的 PCI Express Mini Card	36
常見問題	10	更換光碟機	38
配置作業系統	11	第 7 章：預防問題	39
讓電腦進入睡眠模式或關機	11	預防問題的一般要訣	39
登錄您的電腦	12	保養您的電腦	40
特殊按鍵和按鈕	12	第 8 章：疑難排解電腦問題	43
功能鍵組合	12	疑難排解	43
數字鍵盤	14	電池和電源問題	43
使用觸控板	14	電腦螢幕	44
電源管理	15	磁碟機和其他儲存裝置問題	45
檢查電池狀態	15	OneKey Recovery PRO 程式問題	46
使用 AC 電源整流器	15	密碼問題	46
為電池充電	16	音效問題	47
盡量延長電池壽命	16	其他問題	47
省電模式	16	附錄 A 法規資訊	48
處理電池	17	ENERGY STAR 機型資訊	48
連接網路	19	無線相關資訊	49
乙太網路連線	19	出口分類注意事項	50
無線連線	19	電子放射注意事項	50
使用 NVIDIA Optimus 圖形顯示卡功能	19	美國聯邦通訊委員會 (FCC) 相容性聲明	50
連接外接式裝置	20	附錄 B WEEE 和回收聲明	53
使用快閃媒體卡	20	中國 WEEE 聲明	53
使用 USB 接頭	20	重要 WEEE 資訊	53
第 3 章：您和您的電腦	21	歐盟的電池回收資訊	54
協助工具和舒適性	21	台灣的電池回收資訊	54
人體工學資訊	21		

附錄 C 有害物質限制指令 (RoHS)	55
歐盟 RoHS.....	55
中國 RoHS.....	55
土耳其 RoHS.....	56
烏克蘭 RoHS.....	56
印度 RoHS.....	56
附錄 D. EurAsia Compliance Mark.....	57
附錄 E 注意事項	58
商標.....	59
索引.....	60

請先閱讀

請務必遵循此處提供的重要要訣，以便持續輕鬆有效地使用您的電腦。否則，便可能導致不適或損害的情況，或造成電腦故障。

請避開電腦產生的高溫，以防自身安全。




當您的電腦處於開啓狀態，或正在為電池充電時，基座、手腕放置區及其他部分零件可能會發熱。熱度會隨著系統活動量及電池充電程度而有所不同。

若接觸身體的時間太久，儘管隔著衣服，還是可能會造成身體的不適，甚至會燙傷。

- 您的手、膝部或身體的其他任何部分，都不要與電腦上會發熱的部分接觸太久。
- 請定時讓您的手離開鍵盤的腕墊。

請避開 AC 電源整流器產生的高溫，以防自身安全。




AC 電源整流器連接到電源插座及電腦時會產生高溫。

若接觸身體的時間太久，儘管隔著衣服，還是可能會燙傷。

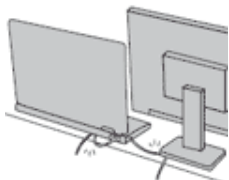
- 身體的任何部分都不要接觸使用中的 AC 電源整流器。
- 絕不能用來為身體保暖。

避免電腦接觸潮溼環境。



為了避免潑灑及遭受觸電的危險，請將液體遠離電腦。

保護電纜線以避免損壞。



使用蠻力可能會弄壞或扯斷接線。

請佈置好通訊線路或 AC 電源整流器、滑鼠、鍵盤、印表機或任何其他電子裝置的纜線，避免被踩到、使人絆倒、被電腦或其他物品夾到，或因需要處理而干擾了電腦的運作。

在移動電腦時，請保護電腦和資料。



在移動配備了硬碟的電腦之前，請執行下列其中一項，並確定電源開關為熄滅或閃爍狀態：

- 關機。
- 使它進入睡眠模式。
- 使它進入休眠模式。

這樣可以協助避免對電腦造成傷害，以及可能的資料流失。

請小心地對待電腦。



請勿摔落、碰撞、刮傷、扭曲、撞擊、搖晃、推擠或放置重物在電腦、顯示器或外接式裝置上面。

攜帶電腦時請小心。



- 請使用能提供適當防震和保護的合格攜帶箱。
- 請不要將電腦裝在擁擠的行李箱或袋子中。
- 在將電腦置於攜帶箱前，請確保電腦已關閉、處於睡眠模式，或休眠模式。如果電腦在開機狀態，請勿將它放入背袋中。

重要安全資訊

本資訊可協助您安全地使用筆記型個人電腦。請遵循並保留您的電腦隨附的所有資訊。本文資訊不會影響購買合約條款或 Lenovo® 有限保證。

客戶的安全十分重要。我們的產品設計宗旨就是安全與效益。然而，個人電腦是一種電子裝置。電源線、電源整流器及其他特殊裝置可能會帶來潛在的安全風險，使用不當則可能導致身體受傷或財產受損。如果要降低上述風險，請依照本文件中的指示小心進行。確實遵守本文件及產品所提供的資訊，可以幫助您保護自己免於危險，也能創造更安全的電腦工作環境。

需要立即處理的狀況

產品可能會因使用不當或疏忽而受損。有些產品損壞情形十分嚴重，應加以檢查，並視需要拿到授權維修點進行修理後才能重新使用。

如同任何電子裝置一般，在開啓產品的電源時應特別注意。在極少數的情況下，您可能會聞到電腦散發出氣味，或看到機器冒出煙霧或火花，或者您可能會聽到爆聲、爆裂聲或嘶嘶聲。這些狀況可能僅表示內接式電子元件有安全和控制上的問題。或者，它們可能表示潛在的安全問題。然而，請勿冒險或嘗試自行診斷這些狀況。請聯絡客戶支援中心，以取得進一步的指示。如需服務及支援電話號碼清單，請移至下列網站：
<http://www.lenovo.com/support/phone>

請經常檢查您的電腦及其元件是否有損壞、磨損或危險的跡象。如果您對元件的狀況有任何疑慮，請勿使用產品。請聯絡客戶支援中心或產品製造商，以取得檢查產品的指示，必要時，請將產品送修。

當您發現下列任何狀況（機率很低），或者對產品有安全上的顧慮時，請停止使用該產品，並拔除其電源和電信線路，直到您聯絡客戶支援中心，並取得進一步指引為止。

- 電源線、插頭、電源整流器、延長線、穩壓保護器或電源供應器破裂、受到破壞或損壞。
- 有過熱、冒煙、火花或著火的跡象。
- 電池損壞（如破裂、凹陷或刮痕）、放電，或電池上有異物堆積。
- 產品發出爆裂聲、嘶嘶聲、爆聲或強烈的氣味。
- 有被液體潑到或物體落到電腦產品、電源線或電源整流器上的跡象。
- 電腦產品、電源線或電源整流器碰觸到水。
- 在任何情況下摔落或損壞產品。
- 當您遵循操作說明時，產品沒有正常運作。

註： 如果您發現非 Lenovo 專用或製造的產品（如延長線）有這些狀況，請停止使用該產品，直到您與產品製造廠商聯絡以取得進一步指示，或直到您取得適當的更換品。

安全守則

請務必遵守下列預防措施，以減少受傷及財產受損的風險。

維修與升級

請勿嘗試自行維修產品，除非客戶支援中心或說明文件指示您這麼做。並請僅將產品送至經核准修理您特定產品的“服務提供者”。

註： 客戶可以自行升級或更換部分電腦零件。升級通常為選用項目。客戶獲准可自行安裝的更換零件稱為“客戶可自行更換組件”或 CRU。針對客戶可自行安裝的選用設備或自行更換的 CRU，Lenovo 都會提供說明文件。您在安裝或更換零件時，必須嚴格遵循所有指示。電源指示燈“熄滅”時，並不一定表示產品內部的電壓位準為零。當您要為配備電源線的產品卸下外殼前，請確定已關閉電源，而且產品電源線並未連接任何電源。如果您有任何問題或考量，請與客戶支援中心聯絡。

注意：



更換任何 CRU 之前，請關閉電腦，並等待 3 到 5 分鐘，讓電腦冷卻下來後再卸下外殼。

電源線與電源整流器



危險

僅限使用產品製造廠商所提供的電源線和電源整流器。

電源線須通過安全檢驗。在德國，電源線必須是 H05VV-F、3G、0.75 mm²，或更適合的型號。在其他國家必須根據規定使用適當的規格。

請勿將電源線纏繞在電源整流器或其他物品上。這麼做會導致電線磨損、斷裂或捲曲，可能會造成安全危害。

務必將電源線佈線在不會被人踩到、使人絆倒或會被物品夾壓到的地方。

請避免讓電源線和電源整流器接觸到液體。例如，請勿將電源線或電源整流器放在洗手槽、浴缸、廁所附近，或使用液體清潔劑清理過的地板上。液體可能會引起短路，尤其是在電源線或電源整流器因不當使用而壓壞的情況下。液體還會使電源線端子及（或）電源整流器上的接頭端子逐漸腐蝕，最後導致過熱。

確認所有電源線接頭都穩固地且完全地插入插座。

若電源整流器的 AC 輸入接腳已腐蝕，或在 AC 輸入處或任何地方有過熱跡象（如塑料變形），則請勿使用它們。

若電源線的任一端電源接點有腐蝕或過熱跡象，或電源線有任何損壞，請勿使用。

為了避免發生過熱，當電源整流器插入電源插座之後，請勿將衣服或其他物品覆蓋住電源整流器。

延長線及相關裝置

確定所使用的延長線、穩壓保護器、不斷電系統 (UPS) 和多孔延長線符合產品的用電要求。請勿超載使用這些裝置。如果使用多孔延長線，負載不應超過多孔延長線輸入額定功率。若您對於電源負載、電力需求及輸入功率有疑問，請向電氣技術人員請教。

插頭與插座



危險

如果電腦設備所使用的插座（電源插座）看起來已損壞或腐蝕，請讓合格的電氣技術人員更換插座後再使用。

請勿彎曲或變更插頭。如果插頭損壞，請聯絡製造廠商，以便更換新插頭。

請勿與耗用大量電力的其他家用或商用電器共用電源插座；否則，不穩的電壓可能會損壞您的電腦、資料，或連接的裝置。

某些產品配有三叉插頭。這類插頭只適合接地電源插座。這是安全特殊裝置。請勿嘗試將三相插頭插入不接地的插座，否則安全特殊裝置會失效。如果您無法將插頭插入插座，請與電氣技術人員聯絡，取得經核准的插座整流器，或將插座更換為可使用這類安全特殊裝置的插座。請勿超載使用電源插座。整體系統負載不應超過分支電路額定功率的百分之八十。若您對於電源負載及分支電路功率有疑問，請向電氣技術人員請教。

請確定所使用的電源插座已適當配線、便於使用，且位於設備附近。請勿將電源線完全拉開，致使其受到拉扯。

請確定電源插座所輸出的電壓和電流符合產品的需求。

從電源插座拔出或插入設備電源線時應當小心。

電源供應器聲明



危險

切勿移除電源供應器外蓋或貼有下列標籤的任何組件。



貼有這些標籤的所有元件內部都有危險電壓、電流和能階。這些元件內部沒有可維修的零件。如果您懷疑其中一個零件有問題，請聯絡維修技術人員。

外接式裝置

注意：

除非外接裝置使用通用序列匯流排 (USB) 接線，不然請勿在電腦開啓電源期間，連接或拔除外接裝置的接線；否則，可能會損壞電腦。為了避免損壞所連接裝置，請在電腦關機後等待至少五秒鐘，才卸除外接式裝置。

一般電池注意事項



危險

Lenovo 製造的個人電腦都附有鈕扣型電池，用以提供系統時鐘的電源。此外，許多攜帶式產品（如筆記型電腦）則使用可再充電電池組，於攜帶時提供系統電源。Lenovo 所提供與產品搭配使用的電池已通過相容性測試，請僅以 Lenovo 核准的零件進行更換。

切勿嘗試打開或維修任何電池。請勿壓碎、戳破或焚燒電池或使金屬接點短路。請勿讓電池接觸水或其他液體。電池組充電時，請務必嚴格遵照產品文件中所附的說明。

誤用電池或處理不當會導致電池過熱，進而造成電池組或鈕扣電池“洩出”毒氣或火焰。如果您的電池受損，或者發現電池放電或電池導線外部有雜質堆積，請停用電池，並向電池製造廠商購買電池更換。

電池長期擱置不用會變質。對於部分充電電池來說（尤其是鋰電池），讓電池在放電狀態下不使用，會增加電池短路的危險，會縮短電池的壽命，也具有安全隱憂。請勿讓充電鋰電池完全放電，或讓這些電池處於放電狀態。

充電電池注意事項



危險

請勿嘗試拆解或修改電池組。這些行為可能會導致爆炸或電池組液體外漏。非 **Lenovo** 指定的電池組，或是拆解或修改過的電池組，並不在保固的涵蓋範圍內。

若不正確地更換充電電池組，便有爆炸的危險。電池組含有少量的有害物質。如果要避免可能的傷害：

- 請只以 **Lenovo** 建議的電池類型來更換。
- 讓電池包遠離火源。
- 請勿曝露在水或雨中。
- 請勿嘗試拆解它。
- 請勿讓它短路。
- 請勿讓小孩取得。
- 請勿摔落電池組。

請勿將電池組丟棄至以掩埋方式處理的垃圾堆中。請依據當地法令或規範來處置電池。

電池組應該存放在室溫環境下，充電至約 30 到 50% 的電量。建議您約每年一次為電池組充電，以防止過度放電。

鈕扣型鋰電池注意事項



危險

若更換電池不當，有引發爆炸的危險。

當更換硬幣型鋰電池時，僅能使用相同或等同於製造商建議的電池類型。鋰電池含有鋰，不當使用、處理或棄置可能會引起爆炸。

禁止下列動作：

- 沾溼或浸入水中
- 置於 100°C (212°F) 以上的高溫環境
- 修理或拆解

請按照各地區有關廢棄電池的法令和規定處理舊電池。

下列聲明適用於美國加州的使用者。

加州高氯酸鹽資訊：

內含二氧化錳 (Manganese Dioxide) 鈕扣型鋰電池的產品可能含有高氯酸鹽。

高氯酸鹽材料 - 可能需要特殊處理。請參閱 www.dtsc.ca.gov/hazardouswaste/perchlorate

熱能與產品通風性



危險

在開啓和電池充電時，電腦、AC 整流器和許多配件都會發熱。筆記型電腦由於體積較小，因此會產生大量熱能。請務必遵循下列基本預防措施：

- 當您的電腦處於開啓狀態，或正在為電池充電時，基座、手腕放置區及其他部分零件可能會發熱。您的手、膝部或身體的任何其他部分，都應避免接觸電腦散熱區過長時間。使用鍵盤時，手掌要避免長時間放在手腕放置區上。電腦在正常運作時會發熱，而熱量則需視系統活動量及電池充電等級而定。若接觸身體的時間太久，儘管隔著衣服，還是可能會造成身體的不適，甚至會燙傷。請定時讓手休息一下，不要擺在手腕放置區上，暫停使用鍵盤；切記，不要長時間使用鍵盤。
- 請勿在易燃物附近或可能發生爆炸的環境下操作電腦或為電池充電。
- 本產品提供通風槽、風扇及（或）散熱器，以便您能安全、舒適並可靠地操作電腦。這些特殊裝置可能會由於產品放置在床、沙發、地毯或其他彈性表面上而無法發揮功能。切勿阻礙、遮蓋或停用這些特殊裝置。
- AC 電源整流器連接到電源插座及電腦時會產生高溫。使用 AC 整流器時，請勿讓其接觸身體的任何部位。切勿使用 AC 電源整流器來取暖。若接觸身體的時間太久，儘管隔著衣服，還是可能會燙傷。

為了您的安全起見，請務必遵循下列電腦基本預防措施：

- 電腦插電時，外殼務必蓋上。
- 定期檢查電腦外部是否有灰塵堆積。
- 清除擋板通風孔和所有縫隙內的灰塵。在灰塵較多或人來人往區域，可能要更頻繁地清理電腦。
- 請勿阻塞通風口或限制其開口大小。
- 請勿在傢俱中操作您的電腦，這可能會提高過熱的風險。
- 電腦周圍的溫度不能超過 35°C (95°F)。

電流安全資訊



危險

來自電源、電話與通訊纜線的電流會造成危險。

如果要避免觸電：

- 請勿在雷電交加時使用電腦。
- 在雷雨期間，請勿連接或拔除任何纜線，或安裝、維修或重新配置此產品。
- 電源線必須連接到配線妥當且已接地的插座中。
- 任何與本產品連接的設備都必須連接到配線妥當的電源插座中。
- 儘可能只使用單手來連接或拔除信號線。
- 若有任何起火、泡水或結構受損的跡象時，請勿開啓任何設備。
- 在安裝與配置程序期間，除非另有指示，否則請先拆掉連接的電源線、電池組及所有纜線，再開啓裝置外殼。
- 在所有內部零件外殼固定妥當之前，請不要使用電腦。當內部零件和電路外露時，絕對不可使用電腦。



危險

在安裝、移動或打開此產品或其他連接裝置的外殼時，請依照下列程序來連接及拔除纜線。

如果要連接：

1. 關閉所有開關。
2. 首先，將所有接線連接到裝置。
3. 接下來將信號線連接到接頭。
4. 再把電源線連接到插座。
5. 最後開啓裝置電源。

如果要拔除：

1. 關閉所有開關。
2. 首先，拔掉插座上的電源線。
3. 拔掉接頭上的信號線。
4. 將所有接線從裝置拔除。

請先自牆壁電源插座或插孔拔除電源線，然後再安裝其他連接到電腦的電線。

只有在所有其他電線連到電腦後，才可能將電源線重新連接到牆上插座或電源插座。

雷射產品使用遵守事項



注意：

安裝雷射產品（如 CD-ROM、DVD 光碟機、光纖裝置或轉送器）時，請注意下列事項：

- 請勿卸下外蓋。卸下雷射產品的外蓋可能導致曝露於危險的雷射輻射。裝置內沒有可維修的零件。
- 若不遵守本文規定的控制、調整或操作程序，可能會導致危險的輻射外洩。



危險

某些雷射產品包含內嵌式 3A 類或 3B 類雷射二極體。請注意下列事項：

在開啓時，會有雷射輻射。請勿注視光束、勿直接用光學儀器檢視，並避免直接曝露於光束之中。

液晶顯示器 (LCD) 注意事項

注意：

針對配備含汞螢光燈（例如，非 LED）的產品

- 液晶顯示器的螢光燈含有汞；請根據當地、州省、國家聯邦的法律規定來報廢。
- LCD 是用玻璃製造的，因此操作不當或電腦掉落可能會使 LCD 破裂。如果 LCD 破裂導致內部液體沾到眼睛或手，請立即以清水沖洗污染部位至少 15 分鐘；如果在清洗後出現任何症狀的話，請就醫治療。

使用頭戴式或耳掛式耳機

注意：

耳機音壓過高可能有損聽力。將等化器調到最大會增加耳掛式和頭戴式耳機的輸出伏特，進而提高音壓位準。因此，若要保護聽力，請將等化器調到適當等級。

如果耳機接頭輸出不符合 EN 50332-2 規格，那麼長時間以高音量過度使用耳機，將對聽力造成危害。您電腦的耳機輸出接頭符合 EN 50332-2 子條款 7 的規定。這項規定限制電腦的寬頻真均方根 (RMS) 輸出電壓不得超過 150 mV。如果要預防聽力受損，請確定您使用的耳機亦符合 EN 50332-2（條款 7 限制）對於寬頻性質電壓為 75 mV 的要求。使用不符合 EN 50332-2 的耳機會因為音壓級過高而導致聽力受損。

如果您的 Lenovo 電腦產品組包裝中隨附耳機，耳機和電腦的組合便已符合 EN 50332-1 的規格。如果要使用不同的耳機，請確定其符合 EN 50332-1（條款 6.5 限制值）。使用不符合 EN 50332-1 的耳機會因為音壓級過高而導致聽力受損。

其他安全資訊



危險

塑膠袋可能會造成危險。請將塑膠袋置於嬰兒及兒童接觸不到的地方，以免發生窒息意外。

請儲存這些指示。

第 1 章：產品概觀

本章介紹電腦硬體功能。

- 第 1 頁的 “頂端視圖”
- 第 3 頁的 “左側視圖”
- 第 4 頁的 “右側視圖”
- 第 5 頁的 “正面視圖”
- 第 5 頁的 “背面視圖”
- 第 6 頁的 “底部視圖”
- 第 7 頁的 “狀態指示燈”
- 第 8 頁的 “特性”
- 第 9 頁的 “規格”

頂端視圖

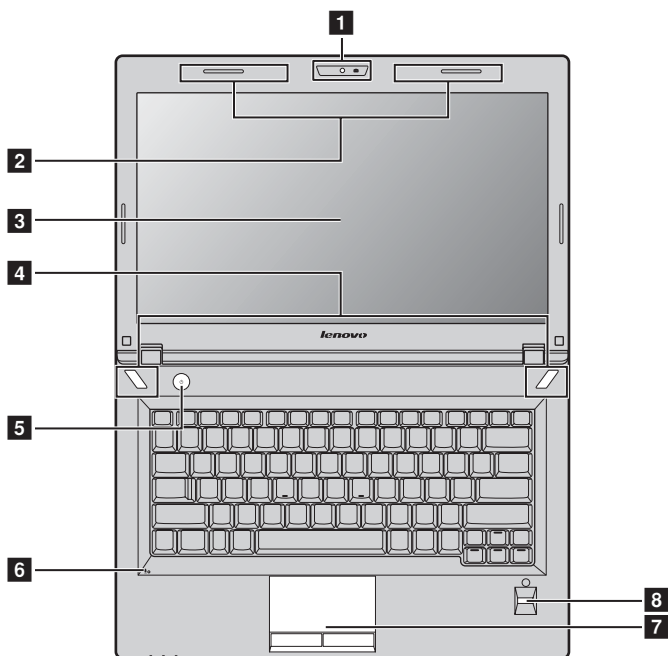


圖 1 頂端視圖

1 整合式攝影機（僅限部分型號）	5 電源按鈕
2 無線模組天線	6 內建麥克風
3 電腦顯示器	7 觸控板
4 喇叭	8 指紋辨識器（僅限部分型號）

1 整合式攝影機（僅限部分型號）

使用攝影機來拍照或舉行視訊會議。

2 無線模組天線

內建天線可確保獲得最佳接收品質的無線網路。

3 電腦顯示器

LCD 顯示器提供色彩鮮明的視覺輸出。

4 喇叭

如果要調整內建喇叭的音量，請參閱第 12 頁的“功能鍵組合”。

5 電源按鈕

按下此按鈕以開啓電腦。如果要關閉電腦，請參閱第 11 頁的“讓電腦進入睡眠模式或關機”。

6 內建麥克風

搭配處理音訊的應用程式時，內建麥克風即可收音。

7 觸控板

在觸控板上移動您的指尖，就會移動指標。觸控板按鈕可提供類似滑鼠及其按鈕的功能。如需相關資訊，請參閱第 14 頁的“使用觸控板”。

8 指紋辨識器（僅限部分型號）

指紋鑑別技術能讓您使用指紋來啓動電腦。

左側視圖

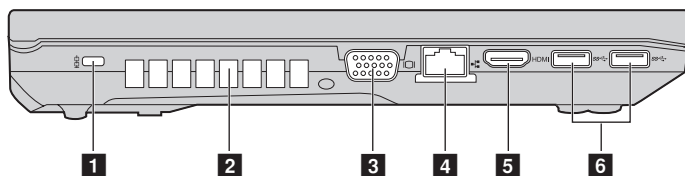


圖 2 左側視圖

1 安全鑰匙孔	4 乙太網路接頭
2 風扇口	5 HDMI 埠
3 顯示器接頭	6 USB 3.0 接頭

1 安全鑰匙孔

購買符合這個鑰匙孔的安全鋼纜鎖，將電腦鎖到固定物體上，以保護電腦避免遭竊。如需相關資訊，請參閱第 23 頁的“裝上機械鎖”。

2 風扇口

內部風扇和風扇口可讓空氣在電腦中流通並冷卻中央處理器。

註： 為避免阻礙氣流，不要在風扇前方放置任何物體。

3 顯示器接頭

顯示器接頭是用來將外接式顯示器或投影機連接到電腦。

4 乙太網路接頭

使用乙太網路接頭將您的電腦連接到區域網路 (LAN)。



危險

請勿將電話線連接到乙太網路接頭，以免有觸電的危險。此接頭只能連接乙太網路接線。

如需相關資訊，請參閱第 19 頁的“乙太網路連線”。

5 HDMI 埠

使用高畫質多媒體介面 (HDMI) 連接埠來連接相容的數位音訊裝置或視訊顯示器，例如高畫質電視 (HDTV)。

6 USB 3.0 接頭

連接 USB 1.1、2.0 或 3.0 裝置，如 USB 印表機或數位相機。如需相關資訊，請參閱第 20 頁的“使用 USB 接頭”。

註： 當您將 USB 接線連接到接頭時，請確定 USB 記號朝上。

否則接頭可能會受損。

右側視圖

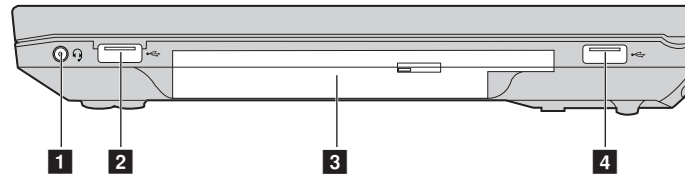


圖 3 右側視圖

1 複合式音效插孔	3 光碟機
2 USB 2.0 接頭	4 USB 2.0 接頭 (僅限部分型號)

1 複合式音效插孔

如果要聽到電腦發出的音效，請將耳機（3.5 公釐 4 極插頭）插入複合式音訊插孔。

2 USB 2.0 接頭

連接 USB 1.1 或 2.0 裝置，如 USB 印表機或數位相機。如需相關資訊，請參閱第 20 頁的“使用 USB 接頭”。

註： 當您將 USB 接線連接到接頭時，請確定 USB 記號朝上。
否則接頭可能會受損。

3 光碟機

光碟機會讀取或燒錄光碟片。

4 USB 2.0 接頭 (僅限部分型號)

連接 USB 1.1 或 2.0 裝置，如 USB 印表機或數位相機。如需相關資訊，請參閱第 20 頁的“使用 USB 接頭”。

註： 當您將 USB 接線連接到接頭時，請確定 USB 記號是朝上。
否則接頭可能會受損。

正面視圖

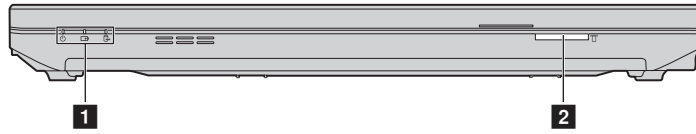


圖 4 正面視圖

1 狀態指示燈	2 媒體讀卡機插槽
----------------	------------------

1 狀態指示燈

這些狀態指示燈會顯示電腦目前的狀態。如需相關資訊，請參閱第 7 頁的“狀態指示燈”。

2 媒體讀卡機插槽

如需相關資訊，請參閱第 20 頁的“使用快閃媒體卡”。

背面視圖

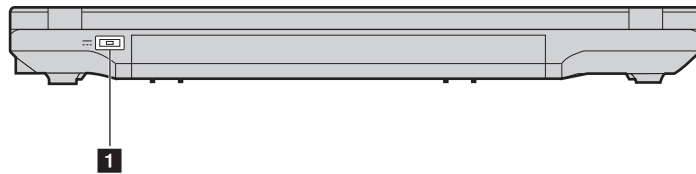


圖 5 背面視圖

1 電源插孔

AC 電源整流器接線連接到電腦電源插孔，以提供電腦電源並將電池充電。如需相關資訊，請參閱第 15 頁的“電源管理”。

底部視圖

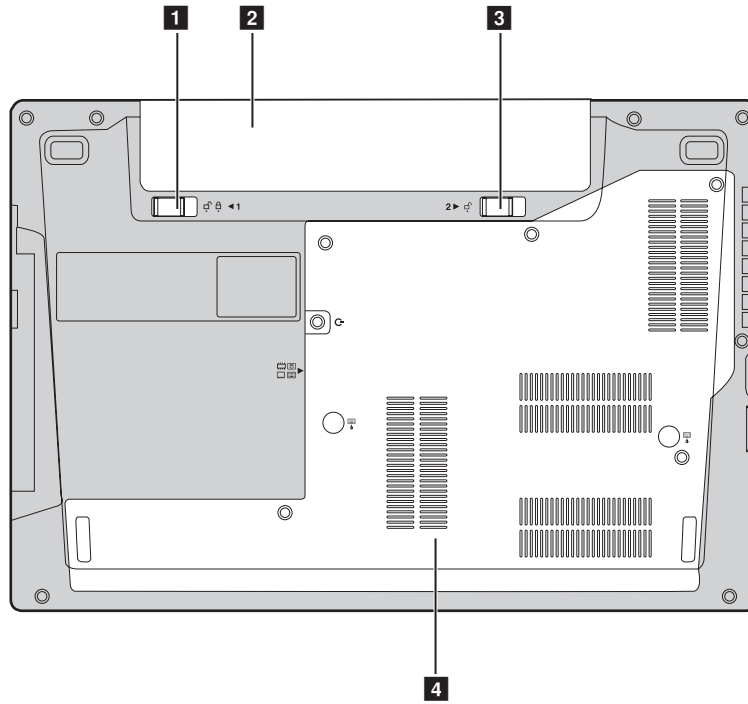


圖 6 底部視圖

1 電池鎖定	3 電池卡榫
2 電池	4 底部插槽蓋

1 電池鎖定

固定電池。

2 電池

當沒有 AC 電源可用時，請利用電池電源來使用電腦。

3 電池卡榫

固定電池。

4 底部插槽蓋

硬碟、記憶體模組和 PCI Express Mini Card 都放在下方。

狀態指示燈

本主題說明狀態指示燈。

註： 您的電腦看起來可能和下圖稍微不同。

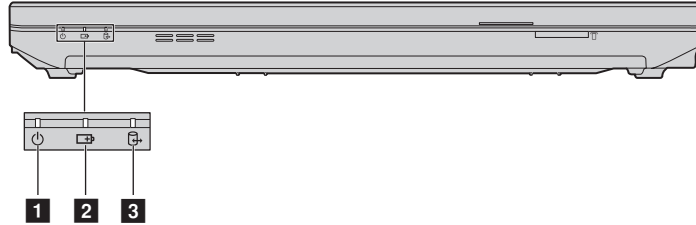


圖 7 狀態指示燈

1 電源狀態指示燈

- 綠色：電腦已開啓。
- 閃爍：電腦處於睡眠模式。
- 熄滅：電腦已關閉。

2 電池狀態指示燈

- 綠色：電池電量在 80% 到 100% 之間，或電池放電量在 20% 到 100% 之間。
- 慢速綠色閃爍：電池電量在 20% 到 80% 之間，仍繼續充電中。
當電池電量達到 80% 時，電池狀態指示燈會停止閃爍，但仍可能會繼續充電，直到電池電量達到 100%。
- 慢速琥珀色閃爍：電池電量在 5% 到 20% 之間，仍繼續充電中。
當電池電量達到 20%，就會變為閃爍的綠色。
- 琥珀色：電池放電量在 5% 至 20% 之間。
- 快速閃爍的琥珀色：電池充電或放電量為 5% 或更低。
- 熄滅：電池已拆下或電腦已關閉。

3 裝置存取狀態指示燈

當此指示燈亮起時，表示硬碟或光碟機正在讀取或寫入資料。

注意：

- 當指示燈亮起時，請勿使電腦進入睡眠模式或關閉電腦。
- 當指示燈亮起時，請勿移動電腦。突然的物理震動可能會造成磁碟機錯誤。

特性

本主題提供電腦功能的相關資訊。

處理器

- 如果要檢視您電腦的處理器資訊，請執行下列其中一個動作：
 - Windows 7：按一下**開始**，然後用滑鼠右鍵按一下**電腦**。然後按一下**內容**。
 - Windows 8：在桌面上，將游標移至螢幕右上角或右下角以顯示快速鍵。然後按一下**設定** → **電腦資訊**。

記憶體

- 雙倍資料傳輸率 3 低電壓 (DDR3L) 同步動態隨機存取記憶體 (SDRAM)

儲存裝置

- 2.5 英吋（7 公釐或 9.5 公釐高）硬碟

顯示器

- 大小：14.0 英吋（356 公釐）
- 解析度：
 - LCD：1366 × 768
 - 外接式顯示器：最高達 2048 × 1536
- 整合式攝影機（僅限部分型號）
- 喇叭

鍵盤

- 6 列 Lenovo 鍵盤

介面

- 複合式音效插孔（立體聲耳機）
- 一個或兩個 USB 2.0 接頭
- 兩個 USB 3.0 接頭
- RJ45 乙太網路接頭
- HDMI 埠
- 外接式顯示器接頭
- 4 合 1 數位媒體讀卡機插槽

光碟機

- 12.7 公釐 Rambo 光碟機（僅限部分型號）

無線功能

- 整合式無線 LAN
- 10/100/1000 Mbps 乙太網路通訊

規格

本主題列出電腦的實體規格。

散熱量

- 散熱量上限 65 W (222 Btu/小時) 或 90 W (307 Btu/小時) (視型號而定)

電源 (AC 電源整流器)

- 正弦波輸入 50 至 60 赫茲
- AC 電源整流器額定輸入：100 至 240 伏特交流電電壓，50 至 60 赫茲

電池組

- 鋰電池組

第 2 章：使用您的電腦

本章提供使用部分電腦元件的相關資訊。

- 第 10 頁的 “常見問題”
- 第 11 頁的 “配置作業系統”
- 第 11 頁的 “讓電腦進入睡眠模式或關機”
- 第 12 頁的 “登錄您的電腦”
- 第 12 頁的 “特殊按鍵和按鈕”
- 第 14 頁的 “使用觸控板”
- 第 15 頁的 “電源管理”
- 第 19 頁的 “連接網路”
- 第 19 頁的 “使用 NVIDIA Optimus 圖形顯示卡功能”
- 第 20 頁的 “使用快閃媒體卡”
- 第 20 頁的 “使用 USB 接頭”

常見問題

以下提供幾項提示，協助您以最佳方式使用您的電腦。

我是否能取得其他語言的使用者手冊？

如果要下載其他語言的使用者手冊，請造訪 <http://www.lenovo.com/UserManuals>。然後依照畫面上的指示進行。

如何更有效率地使用電池電力？

- 如需如何安裝或更換電腦裝置的指示，請參閱第 16 頁的 “省電模式”。
- 如果要長時間關閉電腦，您可以移除電池，避免電池電力用盡。如需相關資訊，請參閱第 15 頁的 “電源管理”。

我可以在哪裡取得最新的驅動程式？

如果要下載您電腦的最新驅動程式，請造訪 <http://www.lenovo.com/drivers>。然後依照畫面上的指示進行。

如果備份程序失敗，該怎麼辦？

如果備份程序失敗，請執行下列動作：

1. 關閉其他應用程式，然後重新啟動備份程序。
2. 檢查目的地媒體是否已損壞。選取其他檔案路徑並再試一次。

配置作業系統

您的電腦隨附預先安裝的作業系統。初次使用電腦時，系統可能會提示您執行下列步驟，以完成配置程序：

- 接受使用者授權合約
- 配置網際網路連線
- 註冊作業系統
- 建立使用者帳戶

讓電腦進入睡眠模式或關機

如果要保存電力，請在未使用電腦時，讓電腦進入睡眠模式或關機。

讓電腦進入睡眠模式

如果您要暫時離開電腦，請讓電腦進入睡眠模式。當電腦進入睡眠模式時，您可以很快喚醒它繼續使用，並且略過啟動程序。

如果要讓電腦進入睡眠模式，請執行下列其中一個動作：

- 如果是 **Windows 7** 作業系統：

1. 按一下**開始**。
2. 選取**關機**功能表選項中的**睡眠**。

如果是 **Windows 8** 作業系統：

1. 將游標移至螢幕右下角，然後便會顯示快速鍵。
2. 按一下**設定**。
3. 選取**電源**功能表選項中的**睡眠**。

- 按 **Fn + F1**。

註： 請等到電源指示燈開始閃爍（代表電腦已進入睡眠狀態）之後，再移動電腦。在硬碟運轉時移動電腦可能會損壞硬碟，造成資料遺失。

如果要喚醒電腦，請執行下列其中一個動作：

- 按下電源按鈕。
- 按下鍵盤上的 **Fn** 鍵。

關閉電腦

如果您將會有一兩天不使用電腦，請關機。

如果要關閉電腦，請執行下列其中一個動作：

- 如果是 **Windows 7** 作業系統：按一下**開始** → **關機**。

- 如果是 **Windows 8** 作業系統：

1. 將游標移至螢幕右下角，然後便會顯示快速鍵。
2. 按一下**設定**。
3. 選取**電源**功能表選項中的**關機**。

登錄您的電腦

在您的電腦登錄時，會將資訊輸入到資料庫中，這使 Lenovo 可以在回收或出現其他嚴重問題時與您聯絡。向 Lenovo 登錄您的電腦之後，在您致電 Lenovo 要求協助時可獲得更迅速的服務。此外，部分地區也提供延伸的專用權及服務給已登錄使用者。

若要向 Lenovo 登錄您的電腦，請執行下列其中一項動作：

- 請造訪 <http://www.lenovo.com/register>，然後依照畫面上的指示登錄您的電腦。
- 將您的電腦連接至網際網路，然後透過預先安裝的註冊程式登錄您的電腦：
 - Windows 7：預先安裝的 Lenovo Product Registration 程式會在您的電腦使用一段時間之後，自動啟動。依照畫面上的指示登錄您的電腦。
 - Windows 8：啟動 Lenovo Support 程式。然後按一下**登錄**，遵循畫面上的指示來登錄您的電腦。

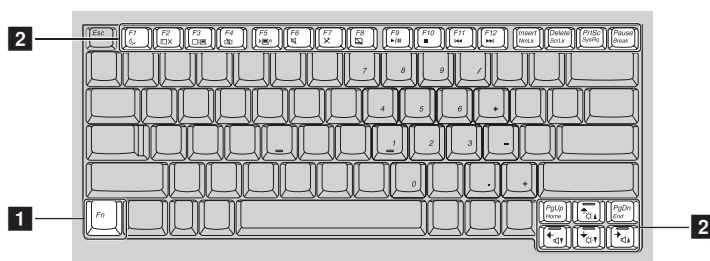
特殊按鍵和按鈕

您的電腦有數個特殊按鍵和按鈕，讓您的工作更容易、更有效率。

功能鍵組合

下圖顯示您電腦上特殊按鍵的位置。如果要使用功能鍵組合，請按下 **Fn** 鍵 **1**，然後再按其中一個功能鍵 **2**。

註： 您的電腦看起來可能和下圖稍微不同。



以下是功能鍵組合的簡介。

省電 (Fn + F1)

讓電腦進入睡眠模式。

顯示器背光功能 (Fn + F2)

啟用或停用顯示器背光功能。

切換顯示輸出位置 (Fn + F3)

在電腦顯示器與外接式顯示器之間切換。畫面上會顯示下列選項：

- 僅電腦螢幕
- 同步顯示
- 延伸
- 僅第二個螢幕

註： 按下 Windows 鍵 + P 組合也可以在電腦顯示器與外接式顯示器之間切換。

配置攝影機設定 (Fn + F4)

- Windows 7: 按 Fn + F4 可開啓攝影機和音訊設定視窗。攝影機預覽也會開啓。請視需要變更攝影機和音訊設定。
- Windows 8: 按 Fn + F4 可啓用或停用攝影機。

無線網路控制 (Fn + F5)

啓用或停用內建無線網路功能。

靜音 / 取消靜音 (Fn + F6)

切斷或開啓音量。

啓用 / 停用內建麥克風 (Fn + F7)

啓用或停用內建麥克風。

觸控板控制 (Fn + F8)

啓用或停用觸控板功能。

多媒體控制項

- **Fn + F9** : 播放或暫停
- **Fn + F10** : 停止
- **Fn + F11** : 上一首或上一個場景
- **Fn + F12** : 下一首或下一個場景

音量控制 (Fn + 向左或向右鍵)

若要調整電腦的音量，請執行下列動作：

- **Fn + 向左鍵** : 降低音量。
- **Fn + 向右鍵** : 提高音量。

調整顯示器的亮度 (Fn + 向上或向下鍵)

如果要調整顯示器亮度，請執行下列動作：

- **Fn + 向上鍵** : 增加顯示器亮度。
- **Fn + 向下鍵** : 降低顯示器亮度。

其他功能

- **Fn + Insert** : 與傳統鍵盤上的數字鎖定鍵功能相同。
- **Fn + PrtSc** : 與傳統鍵盤上的 SysRq 鍵功能相同。
- **Fn + PgUp** : 與傳統鍵盤上的 Home 鍵功能相同。
- **Fn + PgDn** : 與傳統鍵盤上的 End 鍵功能相同。

數字鍵盤

您可以啓用鍵盤的部分按鍵，來做爲 10 鍵數字鍵盤 **1**。如果要啓用或停用數字鍵盤，請按 **Fn + Insert**。

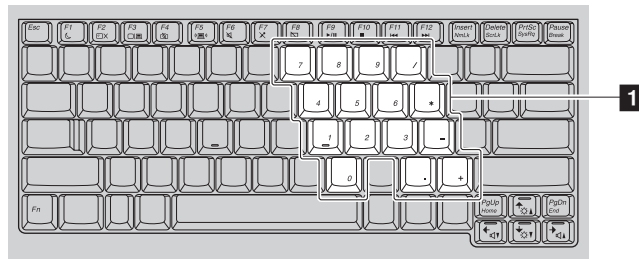


圖 8 數字鍵盤

使用觸控板

下圖顯示觸控板上的控制項。如果要啓用或停用觸控板，請按 **Fn + F8**。

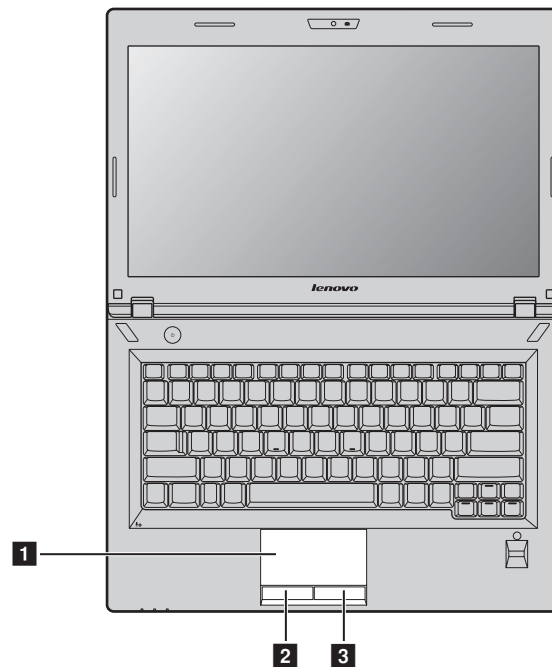


圖 9 觸控板

- 1** 觸控板：如果要移動畫面上的游標，請在觸控板上將手指朝著要游標移動的方向滑動。
- 2** 左側點選按鈕：功能相當於一般滑鼠的左按鈕。
- 3** 右側點選按鈕：功能相當於一般滑鼠的右按鈕。

使用多點觸控板

部分型號的觸控板支援多點觸控，當您在瀏覽網際網路時，或是閱讀或編輯文件時，您可以用多點觸控的方式在螢幕上放大、縮小或捲動。

電源管理

當有 AC 電源可用時，請利用 AC 電源來使用電腦。當沒有 AC 電源可用時，請利用電池電源來使用電腦。

檢查電池狀態

Windows 通知區域中的電池圖示會顯示電池剩餘的電力百分比。不同的電腦元件有不同的耗電率。耗電率大的元件使用頻率愈高，電池電力消耗也愈快。由於使用電腦的習慣及需求因人而異，因此很難預估電池電力能維持多久。主要因素有二：

- 開始使用電腦時，電池中已儲存的電力。
- 使用電腦的方式：
 - 存取硬碟的頻率？
 - 您設定的電腦顯示器亮度為何？

使用 AC 電源整流器

使用 AC 電源時，電池會自動充電。

電腦隨附的 AC 電源整流器有以下兩個基本元件：

- 變壓器套件：轉換 AC 電源，供電腦使用。
- 電源線：一端插入 AC 插座，另一端插入變壓器套件。

注意： 使用不適當的電源線，可能會嚴重損壞電腦。

連接 AC 電源整流器

如果要連接 AC 電源整流器，請執行下列動作：

1. 將電源線插入電源插座。
2. 將電源線連接到變壓器套件。
3. 將 AC 電源整流器連接到電腦的 AC 電源接頭。

AC 電源整流器使用要訣

使用 AC 電源整流器時，請遵守下列準則：

- 不使用 AC 電源整流器時，請將它從電源插座拔下。
- 當電源線連接到變壓器時，請勿將它緊繞 AC 電源整流器變壓器套件。
- 在電池開始充電之前，請確定其溫度至少在 10°C (50°F)。
- 將 AC 電源整流器連接電腦並裝上電池之後，便可以開始為電池充電。請在下列情況下將電池充電：
 - 購買新電池時
 - 畫面底端的電池計量器指出電池電量很低時
 - 長時間未使用電池時

為電池充電

建議您在下列情況下，將電池充電或更換為已充電的電池：

- 電池存量百分比偏低。
- 電量警示功能顯示電池存量不足。

盡量延長電池壽命

為了盡量延長電池壽命，請執行下列動作：

- 將電池用到電力耗盡為止；也就是使用電池直到電池狀態指示燈開始閃爍橙色為止。
- 請在使用電池前先充足電。插入 AC 電源整流器時，如果電池指示燈亮起穩定的綠燈時，表示電池已完全充電。
- 請隨時使用電源管理功能，如電源模式、睡眠以及休眠。

省電模式

有數種模式可供您隨時用來節省電力。本主題介紹各個模式，並提供有效使用電池電力的要訣。

睡眠模式

如果您暫時不使用電腦，請讓電腦進入睡眠模式。當電腦進入睡眠模式時，您可以喚醒它繼續使用，並且略過啟動程序。

如果要讓電腦進入睡眠模式，請執行下列動作：

- **Windows 7：**
 1. 按一下**開始**。
 2. 按一下**關機**圖示旁邊的三角形，然後選取**睡眠**。

Windows 8：

1. 將游標移至螢幕右上角或右下角以顯示快速鍵。
 2. 按一下**設定**。
 3. 選取**電源**功能表選項中的**睡眠**。
- 按 **Fn + F1**。

注意： 請等到電源指示燈開始閃爍（代表電腦已進入睡眠狀態）之後，再移動電腦。在硬碟運轉時移動電腦可能會損壞硬碟，造成資料遺失。

如果要喚醒電腦，請執行下列其中一項動作：

- 按下電源按鈕。
- 按下鍵盤上的 **Fn** 鍵。

休眠模式

此一模式讓您無須儲存檔案或結束正在執行的程式，即可完全關閉電腦。當電腦進入休眠模式時，所有已開啓的程式、資料夾與檔案都會儲存在硬碟，然後才關機。

如果要讓電腦進入休眠模式，請執行下列動作：

- **Windows 7：**
 1. 按一下**開始**。
 2. 按一下**關機**圖示旁邊的三角形，然後選取**休眠**。
- **Windows 8：**
 1. 將游標移至螢幕右上角或右下角以顯示快速鍵。
 2. 按一下**設定**。
 3. 選取**電源**功能表選項中的**休眠**。

關閉電腦

如果您將會有一兩天不使用電腦，請關機。

如果要關閉電腦，請執行下列動作：

- **Windows 7：**

按一下**開始** → **關機**。
- **Windows 8：**
 1. 將游標移至螢幕右上角或右下角以顯示快速鍵。
 2. 按一下**設定**。
 3. 選取**電源**功能表選項中的**關機**。

處理電池

本系統不支援非 Lenovo 製造或授權的電池。本系統將繼續開機，但無法替未獲授權的電池進行充電。

注意： Lenovo 對於未獲授權電池的效能與安全性概不負責，對於因使用此等電池而產生之故障與損害亦不提供任何保固。



危險

請勿嘗試拆解或修改電池組。

這些行為可能會導致爆炸或電池組液體外漏。

非 **Lenovo** 指定的電池組，或是拆解或修改過的電池組，並不在保固的涵蓋範圍內。



危險

若不正確地更換充電電池組，便有爆炸的危險。電池組含有少量的有害物質。如果要避免可能的傷害：

- 請只以 **Lenovo** 建議的電池類型來更換。
- 讓電池組遠離火源。
- 請勿將電池組曝露在溫度過高的環境中。
- 請勿曝露在水或雨中。
- 請勿讓它短路。
- 請將它存放在陰涼、乾燥的地方。
- 請勿讓小孩取得。

電池組為耗材。如果您的電池開始過快喪失電力，請根據 **Lenovo** 建議的電池組類型來更換新電池。如需更換電池組的其他相關資訊，請聯絡您當地的客戶支援中心。



危險

請勿丟擲、壓碎、刺穿或強力撞擊。誤用電池或處理不當會導致電池過熱，進而造成電池組或鈕扣電池「洩出」毒氣或火焰。如果您的電池受損，或者發現電池放電或電池導線外部有雜質堆積，請停用電池，並向電池製造廠商購買電池更換。



危險

電池組充電時，請務必嚴格遵照產品文件中所附的說明。



危險

請勿將電池組丟棄至以掩埋方式處理的垃圾堆中。請根據當地法令或規範以及您公司的安全標準來處理電池。



危險

若不正確地更換備用電池，便有爆炸的危險。鋰電池含有鋰，若未適當處理或任意棄置，可能發生爆炸。請只以相同類型的電池來更換。為了避免造成可能的傷亡，請勿：(1) 將電池丟擲或浸到水裡，(2) 讓溫度超出 **100°C (212°F)**，或 (3) 試圖修理或拆解。請根據當地法令或規範以及您公司的安全標準來處理它。

連接網路

您的電腦具有一個或多個網路卡，可讓您連接到網際網路。

預先安裝在您電腦上的 **Access Connections** 程式或 **Lenovo Settings** 程式是用來建立和管理位置設定檔的連線助理程式。每一個位置設定檔中儲存所有的網路與網際網路配置設定，透過這些設定，您才能從特定位置（如住處或辦公室）連接網路架構。

如需相關資訊，請參閱程式的說明資訊系統。

乙太網路連線

您的電腦有一個乙太網路接頭。您可以使用接頭和纜線來連接您的網路或寬頻連線，例如數位用戶迴路 (DSL) 或有線電視 (CATV)。此連線可讓您進行 1 Gbps 的半雙工或全雙工資料傳輸。

無線連線

無線通訊是指僅用無線電波來傳送資料，不須接線。

無線 LAN

無線 LAN 涵蓋相對較小的地理區域，如辦公大樓或房子。採用 802.11 標準的裝置可以連接到這個網路。

您的電腦配有內建的無線網路卡以及配置公用程式，可協助您進行無線連線及監視連線狀態，因此不需要有線連接，就可以在辦公室、會議室或家中保持網路連線。

建立無線連線

如果要建立無線連線，請執行下列動作：

1. 按 **Fn + F5** 開啓無線功能。
2. 按一下 **Windows** 通知區域中的無線網路連線狀態圖示。隨即顯示可用的無線網路清單。
3. 按兩下某個網路與其連接。如有需要，提供必要的資訊。

如果要連接到不同位置的不同無線網路，請使用 **Access Connections** 程式或 **Lenovo Settings** 程式來管理多個網路設定檔，讓電腦能夠在位置改變時自動連接到可用的網路。

使用 NVIDIA Optimus 圖形顯示卡功能

根據型號而定，您的電腦可能支援 NVIDIA Optimus 圖形顯示卡功能。

爲了在電腦效能與電池續航力之間達到最佳平衡，NVIDIA Optimus 圖形顯示卡功能會根據執行中應用程式的繪圖品質需求和您使用的電源計劃設定，自動在高效能圖形顯示卡和節能圖形顯示卡間切換，而無須重新啓動電腦、關閉應用程式或手動介入。

連接外接式裝置

使用快閃媒體卡

您的電腦有一個媒體讀卡機插槽。媒體讀卡機插槽支援以下類型的卡：

- Secure Digital (SD) 卡
- Secure Digital High Capacity (SDHC) 卡
- SD eXtended Capacity (SDXC) 卡
- MultiMediaCard (MMC)

注意： 在快閃媒體卡（如 SD 卡）中來回傳輸資料時，請勿在資料傳輸完成之前讓電腦進入睡眠或休眠模式，否則您的資料可能會毀損。

插入快閃媒體卡

注意： 在開始安裝下列的任何卡片前，請先觸碰金屬桌面或接地的金屬物品。這個動作可減少身體產生的靜電。靜電可能會損壞這張卡。

如果要插入快閃媒體卡，請執行下列動作：

1. 請確認卡片的方向正確。
2. 將卡片確實插入 4 合 1 媒體讀卡機插槽。卡片可能會在完全裝入插槽之前停止。

取出快閃媒體卡

如果要取出快閃媒體卡，請執行下列動作：

1. 推一下快閃媒體卡，直到聽到卡嚓聲。
2. 輕輕地將快閃媒體卡拉出記憶卡插槽。

註： 從 Windows 作業系統退出卡片之後，如果您沒有從電腦取出卡片，您仍然無法再存取該卡片。如果要存取卡片，您必須先將它取出，然後再次插入。

使用 USB 接頭

您的電腦已預先安裝與 USB 1.1、2.0 或 3.0 裝置相容的 USB 接頭。

註： 使用高耗電量的 USB 裝置（例如 USB 光碟機）時，請使用裝置隨附的電源整流器。否則，可能會無法辨識該裝置，且系統可能會關閉。

第 3 章：您和您的電腦

本章提供協助工具和舒適性的相關資訊。

協助工具和舒適性

良好的人體工學習慣是非常重要的，不但能發揮您個人電腦的最大效能，同時也能避免不適的感覺。請佈置您的工作區和所使用的設備，以適合您的個人需要及所執行的工作種類。此外，也請養成健全的工作習慣，讓您在**使用電腦時能發揮最大的效能和最佳的舒適度**。

下列主題可提供關於佈置工作區、設定電腦設備，以及建立健康工作習慣等的資訊。

Lenovo 致力於提供最新的資訊和技術給身心障礙的使用者。請參閱我們的協助工具資訊，其中對我們在此領域所作的努力有概略的說明。

人體工學資訊

在辦公室以外工作時，您可能常常需要適應各種不同的環境。遵循幾個簡單的規則便可以讓工作變得容易些，並讓電腦發揮最大效益。例如確實遵守良好照明和正確坐姿等基本原則，可長期增進您的工作效率，並讓您感到舒適。

本範例顯示人員在一般工作環境中的情況。即使您不在此種環境下工作，仍可遵守其中諸多要訣。養成良好的習慣，將可以獲得最好的效果。



一般姿勢：稍微改變一下工作姿勢，以消除長時間在相同姿勢下工作所引起的不適感。經常停下來做短暫的休息也有助於避免因工作姿勢所引起的不適感。

顯示器：顯示器的位置必須保持舒適的觀賞距離，亦即 510-760 公釐（20-30 英吋）。避免顯示器因頭頂的照明或室外光源而產生反光。保持螢幕清潔，並將亮度設在您可看清楚螢幕的等級。按 Fn+ 向上 / 向下鍵來調整顯示器的亮度。

頭部的位置：頭部和頸部必須保持為舒適自然（垂直或直立）的位置。

座椅：座椅必須能提供良好的背部支撐，同時能調整高度。將椅子調整至最適當姿勢的高度。

手臂和手部的位置：如果可以的話，請使用座椅扶手或工作平台的某個區域來提供手臂的重量支撐。將前臂、手腕和手部維持在自然放鬆（水平）的位置。在打字時，僅輕觸按鍵而不要用力敲打。

腳的位置：請將大腿與地板保持平行，將腳部平放在地板或腳踏墊上。

若出外旅行時要怎麼辦？

當您出門在外或在一般的環境下使用電腦時，可能無法遵照最佳人體工學原則。不論在何種環境下，請盡量遵照上述要訣。例如良好的坐姿和適當的照明，都可幫助您維持良好的舒適和工作效能。

關於視力的問題？

Lenovo 筆記型電腦的視覺化顯示器螢幕設計符合最高標準，提供您鮮明清晰的影像以及大而明亮的顯示畫面，讓您輕鬆觀賞，減輕眼睛的負擔。當然，長時間集中注視會使眼睛疲勞。如果您對眼睛疲勞或視覺不適的情況有疑問，請諮詢視力保健專家。

第 4 章：安全性

本章提供有關保護電腦以免遭竊和未授權使用的資訊。

裝上機械鎖

您可在電腦上裝機械鎖，以避免他人未經您的許可就擅自移動。

將機械鎖連接到電腦的鑰匙孔，然後將鎖上的鏈綁到固定物體。請參照購買機械鎖時所隨附的說明。

註： 您必須自行評估、選擇和實作鎖定裝置與安全特性。Lenovo 對鎖定裝置與安全特性的功能、品質或效能，不表任何意見、判斷或保證。

使用密碼

使用密碼可協助防止其他人使用您的電腦。一旦您設定並啓用密碼，每次開啓電腦時，畫面上將會出現提示。請在該提示中輸入密碼。您必須輸入正確的密碼，才能使用電腦。

註： 此密碼可以是一到七個英數字元的組合。

如需如何設定密碼的相關資訊，請參閱 BIOS 右邊畫面的線上說明資訊系統。

註： 如果要進入 BIOS，請在電腦啓動期間，畫面上顯示 Lenovo 標誌時，按下 F1 鍵。

使用指紋辨識器

使用指紋辨識器時，除了註冊指紋資訊並用其做爲 Windows 作業系統或網站登入的密碼，您也可以使用指紋來快速啓動應用程式和加密私人資料，以保護電腦的安全。如需相關資訊，請參閱指紋軟體的線上說明資訊系統。

第 5 章：回復概觀

本章提供電腦回復解決方案的相關資訊。

- 第 24 頁的 “Windows 7 作業系統上的回復解決方案”
- 第 25 頁的 “Windows 8 作業系統上的回復解決方案”

Windows 7 作業系統上的回復解決方案

最好儘早建立救援媒體及一組回復媒體，並將它們存放在安全的地方以供日後使用。

Windows 7 作業系統上安裝的回復程式

您的電腦隨附已安裝在 Windows 7 作業系統上的下列回復程式：

- **Product Recovery**
如果要啟動程式，請執行下列動作：
啟動電腦。在顯示 Lenovo 標誌時按下 F11，然後依照畫面上的指示進行。
- **OneKey[®] Recovery PRO**
如果要啟動程式，請執行下列動作：
按一下**開始** → **Lenovo ThinkVantage Tools** → **System Health and Diagnostics**。然後再依畫面上的指示進行。

這些回復程式可讓您執行下列動作：

- **建立與使用回復媒體**
您可以使用回復媒體將硬碟還原為原廠預設值。如果您要將電腦轉移至其他地區、出售電腦、將電腦回收，或在嘗試過所有其他回復方法都無法使電腦正常運作時，回復媒體就十分有用。請儘早製作回復媒體，以做為預防措施。
- **執行備份及回復作業**
OneKey Recovery PRO 程式可讓您備份所有硬碟內容，其中包括作業系統、資料檔、軟體程式及個人設定值。您可以指定 OneKey Recovery PRO 程式儲存備份的位置。
- **使用 OneKey Recovery PRO 工作區**
OneKey Recovery PRO 工作區位在硬碟上一個受保護的隱藏區，此隱藏區獨立運作，不受 Windows 作業系統的影響。因此，即使您無法啟動 Windows 作業系統，您仍然可以執行回復作業。您可以從 OneKey Recovery PRO 工作區執行下列回復作業。
- **建立及使用救援媒體**
若發生故障而導致您無法存取硬碟上的 OneKey Recovery PRO 工作區，可以利用光碟或 USB 硬碟等救援媒體來回復電腦。

注意： 回復程序無法還原。在使用回復功能之前，請先確定您已備份重要資料。

如需相關資訊，請參閱程式的說明資訊系統。

重新安裝 Windows 7 作業系統

注意： 回復程序無法還原。在使用回復功能之前，請先確定您已備份重要資料。

如果要重新安裝 Windows 7 作業系統，請執行下列動作：

1. 關閉電腦。
2. 啟動電腦。在顯示 Lenovo 標誌時按下 F11，然後依照畫面上的指示開啓 Product Recovery 程式。
3. 依照畫面上的指示重新安裝作業系統。

註： 您可以選擇將系統分割區還原為原廠狀態，或是先前產生的備份。

解決回復問題

如果無法存取 OneKey Recovery PRO 工作區或 Windows 環境，請執行下列其中一個動作：

- 使用救援媒體來啟動 OneKey Recovery PRO 工作區。
- 如果所有其他回復方法都失敗，而且您必須將硬碟還原成原廠預設值，請使用回復媒體。

註： 如果您無法從救援或回復媒體存取 OneKey Recovery PRO 工作區或 Windows 環境，表示您可能未將救援裝置（內接式硬碟、光碟、USB 硬碟或其他外接式裝置）設定為啟動裝置順序中的第一個開機裝置。您必須先在 BIOS 程式的啟動裝置順序中，確定您的救援裝置是設為第一個開機裝置。移至 **Startup → Boot** 功能表，暫時或永久變更啟動裝置順序。

Windows 8 作業系統上的回復解決方案

Windows 8 作業系統上安裝的回復程式

您的電腦隨附已安裝在 Windows 8 作業系統上的 Windows 回復程式。

如果要啟動程式，請執行下列動作：

1. 關閉電腦。
2. 啟動電腦。在顯示 Lenovo 標誌時按下 F11，然後依照畫面上的指示開啓 Product Recovery 程式。
3. 依照畫面上的指示重新安裝作業系統。

注意： 回復程序無法還原。在使用回復功能之前，請先確定您已備份重要資料。

如需相關資訊，請參閱程式的說明資訊系統。

此回復程式可讓您執行下列動作：

- 重新整理您的電腦

此程式可讓您將電腦還原至原廠預設值，同時保留硬碟上的資料。

若要重新整理電腦，請執行下列動作：

1. 將游標移至螢幕右上角或右下角以顯示快速鍵。然後按一下 **設定 → 變更電腦設定 → 一般**。
2. 在在不影響檔案的情況下重新整理您的電腦區段中，按一下 **開始使用**。然後依照畫面上的指示重新整理您的電腦。

- 重設您的電腦

當您使用回復程式重設電腦時，會刪除硬碟中儲存的所有資料，而且電腦將還原成原廠預設值。

注意： 爲了避免資料遺失，請預先備份資料。

若要重設電腦，請執行下列動作：

1. 將游標移至螢幕右上角或右下角以顯示快速鍵。然後按一下**設定** → **變更電腦設定** → **一般**。
2. 在**移除所有項目並重新安裝 Windows** 區段中，按一下**開始使用**。然後依照畫面上的指示重新整理您的電腦。

註： 將電腦還原成原廠預設值之後，您可能需要重新安裝某些裝置的驅動程式。

- 進階啓動選項

進階啓動選項可讓您從外接式磁碟機或光碟啓動電腦、變更電腦設定、變更 Windows 作業系統的啓動設定或從系統映像還原 Windows 作業系統。

若要使用進階啓動選項，請執行下列動作：

1. 將游標移至螢幕右上角或右下角以顯示快速鍵。然後按一下**設定** → **變更電腦設定** → **一般**。
2. 在**進階啓動**區段中，按一下**立即重新啓動** → **疑難排解** → **進階選項**。然後依照畫面上的指示並視需要變更設定。

如需您電腦上所提供的回復解決方案詳細資訊，請參閱 Windows 8 作業系統的線上說明資訊系統。

第 6 章：取代裝置

本章提供電腦的 CRU 說明。

- 第 27 頁的 “預防靜電”
- 第 27 頁的 “更換電池”
- 第 29 頁的 “更換硬碟”
- 第 30 頁的 “更換鍵盤”
- 第 33 頁的 “更換風扇組件及散熱器組件”
- 第 34 頁的 “更換記憶體模組”
- 第 36 頁的 “更換無線 LAN 連線的 PCI Express Mini Card”
- 第 38 頁的 “更換光碟機”

預防靜電

靜電雖然對人體無害，但卻可能嚴重損壞電腦元件和選用設備。若不當處理靜電敏感零件，可能會損壞零件。當您打開選用設備或 CRU 的包裝時，請勿打開內含零件的防靜電保護袋，直到說明指示您安裝該零件為止。

處理選用設備或 CRU，或者在電腦內部執行作業時，請採取下列預防措施，以免靜電引起損壞：

- 盡量不要移動，移動會導致您周圍產生靜電。
- 處理元件時請小心。在處理配接卡、記憶體模組及其他電路板時，請抓住邊緣。切勿觸摸外露的電路。
- 防止他人碰觸元件。
- 當您安裝靜電敏感選用設備或 CRU 時，請將內含零件的防靜電保護袋，與金屬擴充槽外殼或電腦上其他未經塗飾的金屬表面碰觸至少兩秒鐘。如此可減少保護袋及您身體上的靜電。
- 可能的話，將對靜電敏感的零件從防靜電保護袋取出後，請立即安裝，不要讓零件離手。如果無法立即安裝零件，請將防靜電保護袋放在平滑的表面上，再將零件放置其上。
- 請勿將零件放在電腦外殼及其他金屬表面上。

更換電池

開始之前，請先列印這些指示。

註： 本系統不支援非 Lenovo 製造或授權的電池。系統將繼續開機，但無法替未獲授權的電池進行充電。

注意： Lenovo 對於未獲授權電池的效能與安全性概不負責，對於因使用此等電池而產生之故障與損害亦不提供任何保固。

如果要更換新電池，請閱讀下列必要條件。

程序的必要條件



危險

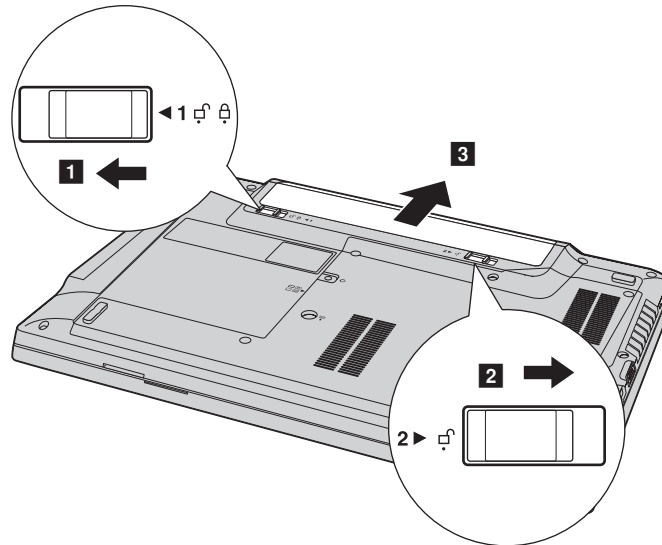
若不正確地更換充電電池組，便有爆炸的危險。電池組含有少量的有害物質。如果要避免可能的傷害：

- 請只以 **Lenovo** 建議的電池類型來更換。
- 讓電池組遠離火源。
- 請勿將電池組曝露在溫度過高的環境中。
- 請勿曝露在水或雨中。
- 請勿讓它短路。
- 請勿丟擲、壓碎、刺穿或強力撞擊。誤用電池或處理不當會導致電池過熱，進而造成電池組或鈕扣電池「洩出」毒氣或火焰。

如果要更換電池，請執行下列動作：

註： 您的電腦看起來可能和下圖稍微不同。

1. 關閉電腦；然後拔掉電腦的 AC 電源整流器和所有接線。等待 3 到 5 分鐘，讓電腦冷卻下來。
2. 闔上電腦顯示器，把電腦翻轉過來。
3. 解除電池鎖定 **1**。將電池門鎖保持在解除鎖定位置 **2**，然後取出電池組 **3**。



4. 插入已完全充電的電池，直到電池卡入定位。
5. 將手動式電池卡榫推至鎖定位置。
6. 再將電腦翻轉過來。連接 AC 電源整流器和所有接線。

更換硬碟

開始之前，請先列印這些指示。

您可以向 Lenovo 轉銷商或行銷服務人員購買新硬碟來更換舊的硬碟。

程序的必要條件

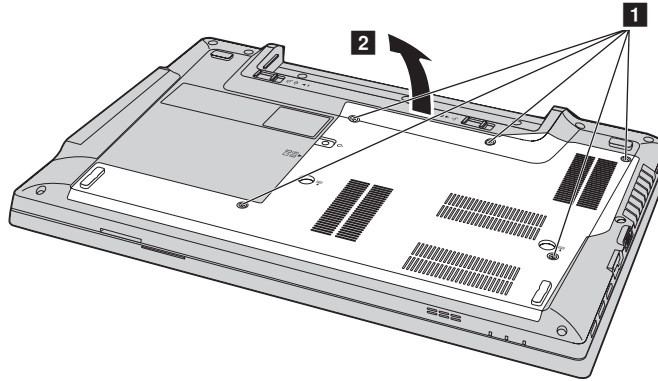
注意： 硬碟很敏感。不當處理會造成損壞，且會永久失去資料。遵守下列準則：

- 請只在升級硬碟或需要修理硬碟時，才更換硬碟。硬碟的接頭和插槽不適合經常變更或進行硬碟交換。
- 不要讓磁碟機掉落或是受到震動。將硬碟放在軟布之類的材質上，以吸收物理震動。
- 不要施壓於磁碟機外殼。
- 不要碰觸接頭。
- 取出硬碟之前，請先建立其中所有資訊的備份副本，然後再關閉電腦。
- 請勿在電腦正在執行、處於睡眠模式或休眠模式時取出磁碟機。

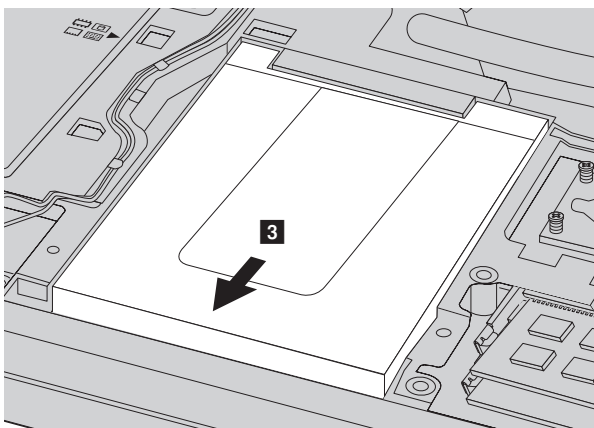
如果要更換硬碟，請執行下列動作：

註： 您的電腦看起來可能和下圖稍微不同。

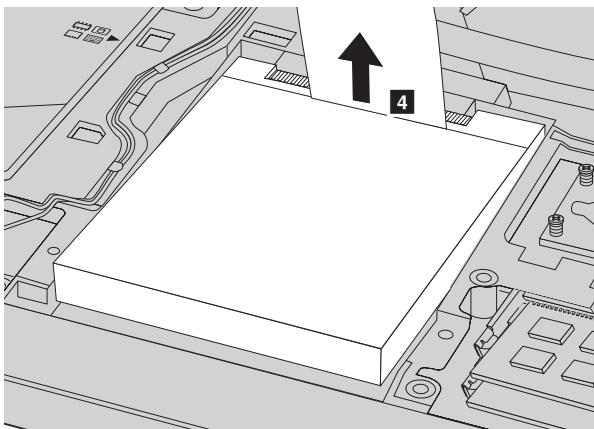
1. 關閉電腦；然後拔掉電腦的 AC 電源整流器和所有接線。等待 3 到 5 分鐘，讓電腦冷卻下來。
2. 闔上電腦顯示器，把電腦翻轉過來。
3. 取出電池。請參閱第 27 頁的“更換電池”。
4. 鬆開螺絲 **1**，然後拆下外蓋 **2**。



5. 將硬碟輕輕地往外推 **3**。



6. 提起卡栓以取出硬碟 **4**。



7. 卸下螺絲，並拆下硬碟的托架。
8. 將托架裝到新硬碟上，然後裝回螺絲以固定托架。
9. 卡栓向上，接頭面向彼此，將新硬碟放入硬碟機槽。
10. 將硬碟穩固地推入定位，然後裝回螺絲以固定硬碟。
11. 裝回電腦機殼，然後鎖緊機殼的固定螺絲。
12. 裝回電池。請參閱第 27 頁的“更換電池”。
13. 再將電腦翻轉過來。連接 AC 電源整流器和所有接線。

更換鍵盤

開始之前，請先列印這些指示。

程序的必要條件



在閃電期間，請不要從牆壁上的電話插座接線或拔除接線。



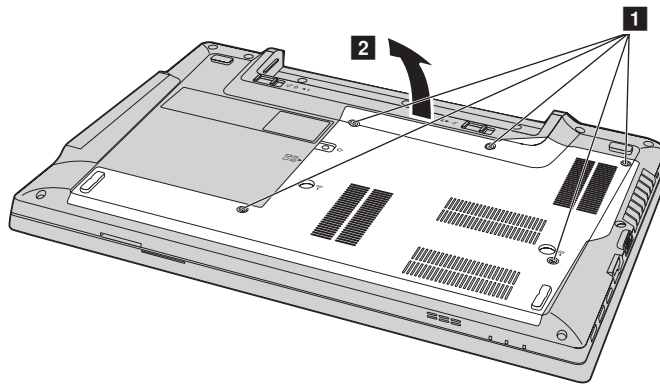
危險

來自電源、電話與通訊纜線的電流會造成危險。為了避免觸電的危險，在打開這個插槽的外殼之前，請先拔下接線。

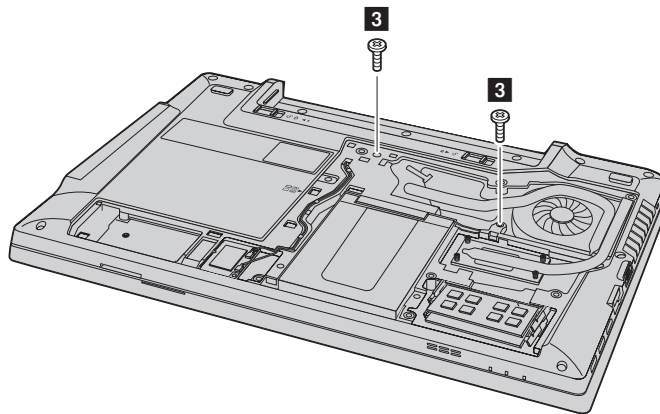
如果要更換鍵盤，請執行下列動作：

註：您的電腦看起來可能和下圖稍微不同。

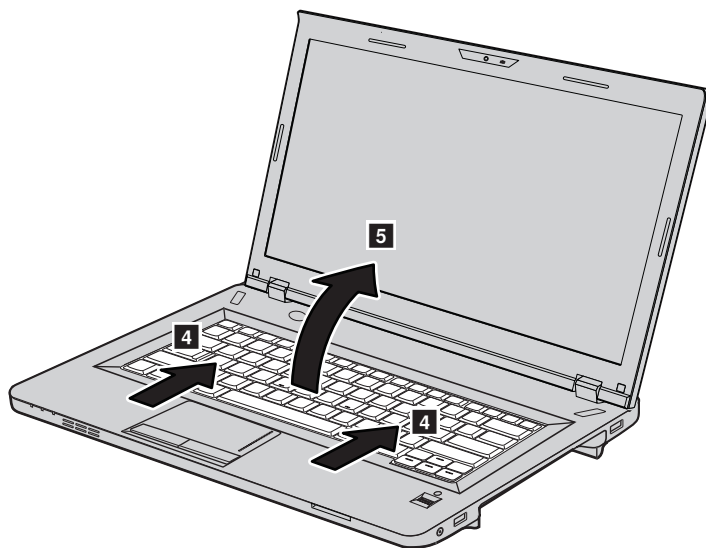
1. 關閉電腦；然後拔掉電腦的 AC 電源整流器和所有接線。等待 3 到 5 分鐘，讓電腦冷卻下來。
2. 闔上電腦顯示器，把電腦翻轉過來。
3. 取出電池。請參閱第 27 頁的“更換電池”。
4. 鬆開螺絲 1，然後拆下外蓋 2。



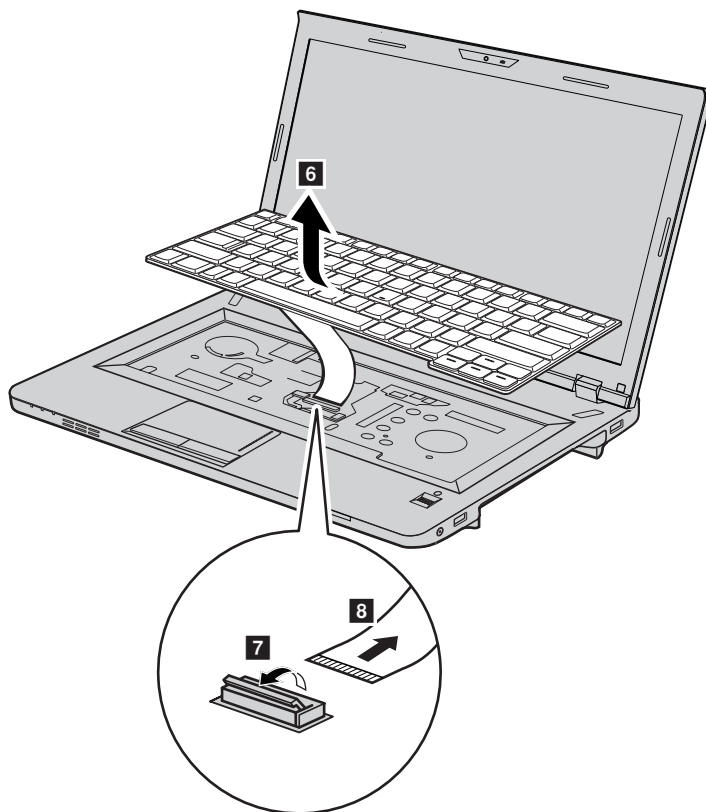
5. 卸下固定鍵盤的螺絲 3。



6. 把電腦翻轉過來，打開顯示器。
7. 依箭頭 4 所示方向用力推，將鍵盤前緣的門鎖解除鎖定。鍵盤會稍微翻開 5。



8. 小心提起鍵盤，直到看到連接點。將鍵盤握持在電腦上方 **6**，然後拔掉接頭 **7** **8**。



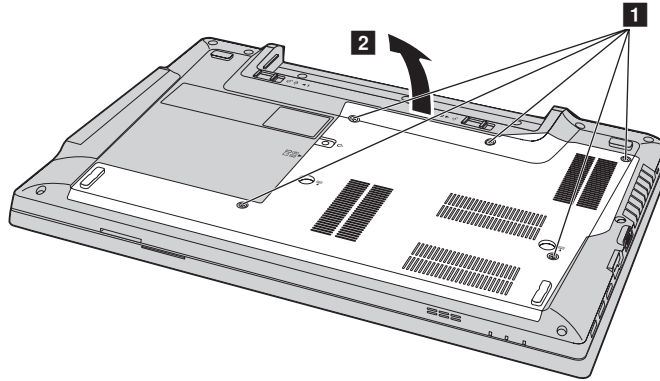
9. 連接新鍵盤的接頭。
10. 插入鍵盤。確定鍵盤的背緣在框架下方。
11. 將鍵盤推入定位。
12. 闔上電腦顯示器，把電腦翻轉過來。然後裝回鍵盤的固定螺絲。
13. 裝回電腦機殼，然後鎖緊機殼的固定螺絲。
14. 裝回電池。請參閱第 27 頁的“更換電池”。
15. 再將電腦翻轉過來。連接 AC 電源整流器和所有接線。

更換風扇組件及散熱器組件

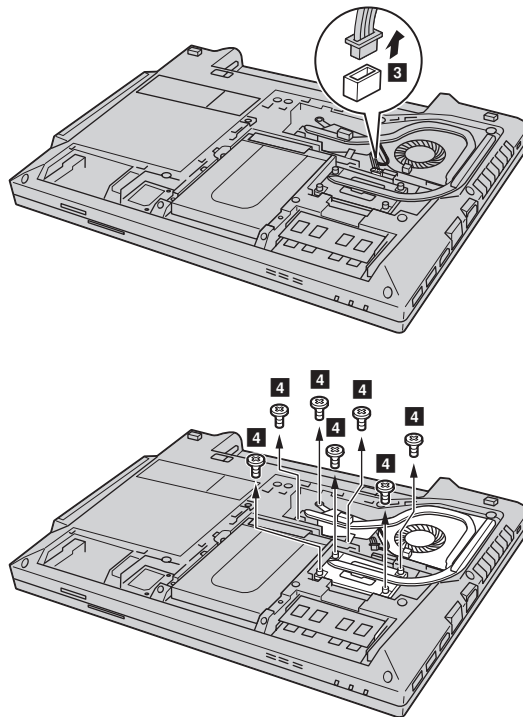
開始之前，請先列印這些指示。

如果要卸下散熱風扇，請執行下列動作：

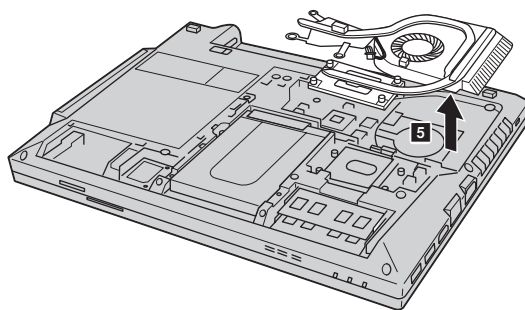
1. 關閉電腦；然後拔掉電腦的 AC 電源整流器和所有接線。等待 3 到 5 分鐘，讓電腦冷卻下來。
2. 闔上電腦顯示器，把電腦翻轉過來。
3. 取出電池。請參閱第 27 頁的“更換電池”。
4. 鬆開螺絲 **1**，然後拆下外蓋 **2**。



5. 依箭頭 **3** 所示方向拆下風扇接頭，然後鬆開七個螺絲 **4** 以提起風扇組件。



- 依箭頭 **5** 所示方向提起風扇組件及散熱器組件。小心不要損壞接頭。



如果要安裝散熱風扇，請執行下列動作：

- 安裝風扇組件及散熱器組件。然後鎖緊七個螺絲 **4**。
- 連接接頭。
- 裝回電腦機殼 **2**。然後鎖緊螺絲 **1**。
- 裝回電池。請參閱第 27 頁的“更換電池”。
- 再將電腦翻轉過來。連接 AC 電源整流器和所有接線。

更換記憶體模組

開始之前，請先列印這些指示。

程序的必要條件

更換記憶體模組時，請務必遵循下列預防措施。

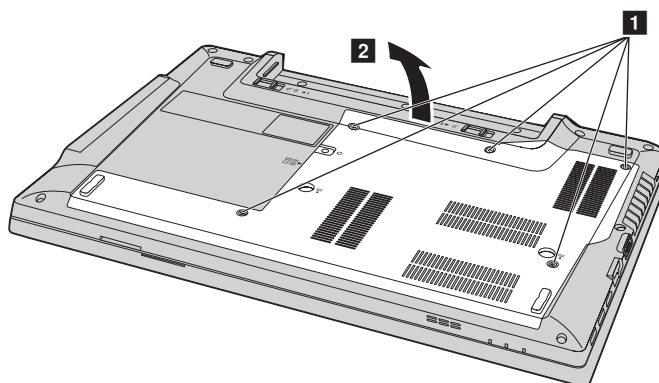
註： 記憶體模組的作業速度，隨著電腦的系統配置及安裝於電腦的記憶體模組的組合而有所不同。在某些情況下，電腦上的記憶體可能無法以最高速度來作業。

注意： 在開始安裝記憶體模組之前，請先觸碰金屬桌面或接地的金屬物品。這個動作可減少身體產生的靜電。靜電可能會使記憶體模組受損。

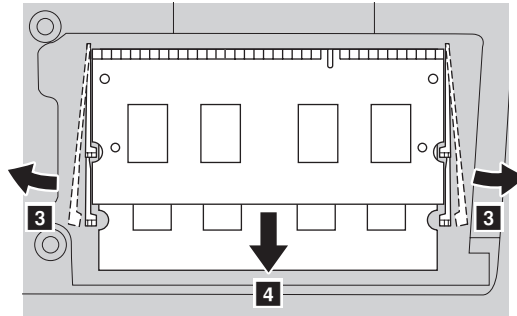
如果要更換記憶體模組，請執行下列動作：

註： 您的電腦看起來可能和下圖稍微不同。

- 關閉電腦；然後拔掉電腦的 AC 電源整流器和所有接線。等待 3 到 5 分鐘，讓電腦冷卻下來。
- 闔上電腦顯示器，把電腦翻轉過來。
- 取出電池。請參閱第 27 頁的“更換電池”。
- 鬆開螺絲 **1**，然後拆下外蓋 **2**。



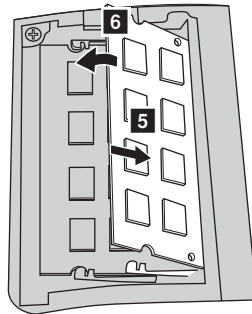
5. 如果兩個記憶體模組已在記憶體插槽中，請同時將插槽兩側的門鎖往外按壓 **3**，將記憶體模組取出 **4**，以騰出空間來放置新的記憶體模組。留存取出的記憶體模組以供未來使用。



6. 找出您要安裝的記憶體模組在連接邊緣的缺口。

注意： 為避免損壞記憶體模組，請勿碰觸其連接邊緣。

7. 將記憶體模組缺口末端朝向插槽的連接邊緣端，以大約 20 度角將記憶體模組 **5** 插入插槽；然後將它牢牢壓緊 **6**。



註： 如果您只將記憶體模組安裝在兩個記憶體插槽的其中一個，請將它安裝在底部插槽中。

8. 將記憶體模組向下旋轉，直到它卡入定位。
9. 請確定記憶體模組已妥當安裝在插槽中，不會輕易脫落。
10. 裝回電腦機殼，然後鎖緊機殼的固定螺絲。
11. 裝回電池。請參閱第 27 頁的“更換電池”。
12. 再將電腦翻轉過來。連接 AC 電源整流器和所有接線。

更換無線 LAN 連線的 PCI Express Mini Card

開始之前，請先列印這些指示。

您的電腦配備了 PCI Express Mini Card 插槽，可用來連接無線 LAN。如果要更換新的 PCI Express Mini Card，請先閱讀下列必要條件。

程序的必要條件



危險

在閃電期間，請不要從牆壁上的電話插座接線或拔除接線。



危險

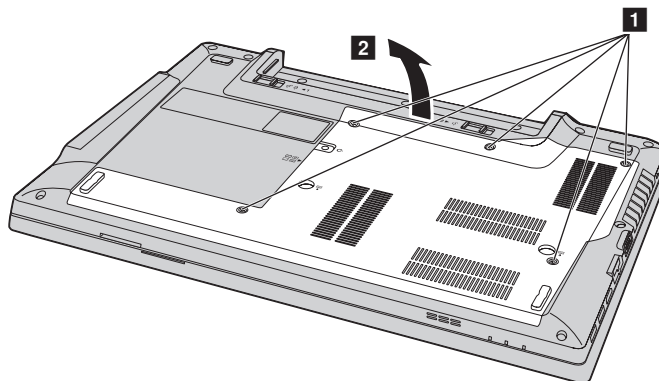
來自電源、電話與通訊纜線的電流會造成危險。為了避免觸電的危險，在打開這個插槽的外殼之前，請先拔下接線。

注意： 在開始安裝 PCI Express Mini Card 之前，請先觸碰金屬桌面或接地的金屬物品。這個動作可減少身體產生的靜電。靜電可能會損壞這張卡。

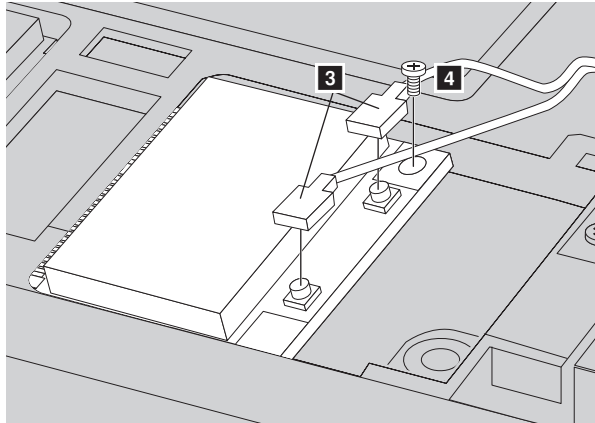
如果要更換新的 PCI Express Mini Card，請執行下列動作：

註： 您的電腦看起來可能和下圖稍微不同。

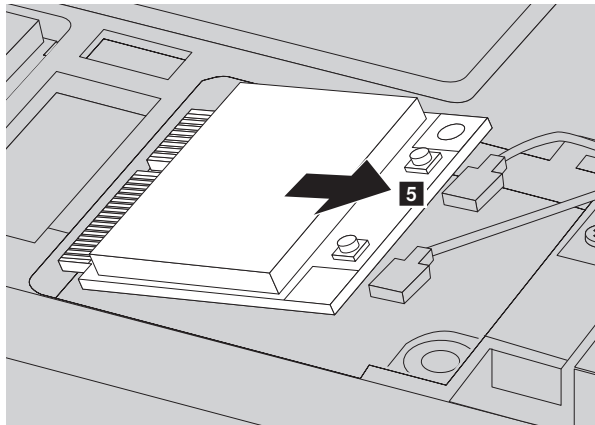
1. 關閉電腦；然後拔掉電腦的 AC 電源整流器和所有接線。等待 3 到 5 分鐘，讓電腦冷卻下來。
2. 闔上電腦顯示器，把電腦翻轉過來。
3. 取出電池。請參閱第 27 頁的“更換電池”。
4. 鬆開螺絲 **1**，然後拆下外蓋 **2**。



5. 如果新卡的包裝中隨附移除接頭的工具，請用它拔掉卡片的接線 **3**。如果未隨附這類工具，請用手指拿住接頭，並輕輕將其拔出，以拔除接線。然後卸下螺絲 **4**，卡片就會跳出來。



6. 拆下卡片 **5**。



7. 將新 PCI Express Mini Card 的連接邊緣與相對應的插槽對齊。
8. 轉動卡片直到卡入定位。然後用螺絲固定卡片。
9. 將接線連接到新的 PCI Express Mini Card。請務必將黑色接線連接到卡上標示“MAIN”或“M”的接頭，然後將白色接線連接到標示“AUX”或“A”的接頭。
10. 重新安裝外殼，然後鎖緊螺絲。
11. 裝回電池。請參閱第 27 頁的“更換電池”。
12. 再將電腦翻轉過來。連接 AC 電源整流器和所有接線。

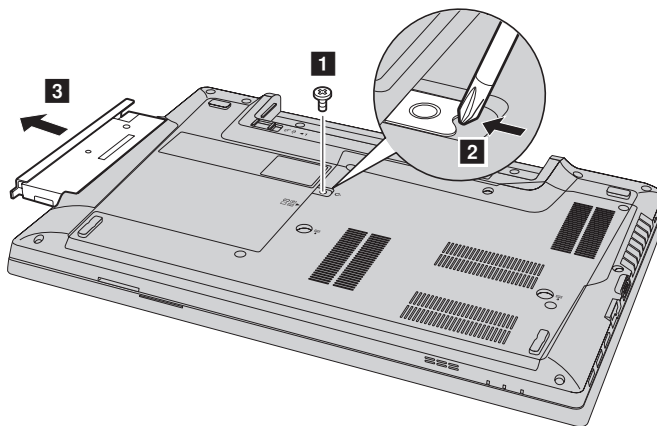
更換光碟機

開始之前，請先列印這些指示。

如果要更換光碟機，請執行下列動作：

註： 您的電腦看起來可能和下圖稍微不同。

1. 關閉電腦；然後拔掉電腦的 AC 電源整流器和所有接線。等待 3 到 5 分鐘，讓電腦冷卻下來。
2. 闔上電腦顯示器，把電腦翻轉過來。
3. 取出電池。請參閱第 27 頁的“更換電池”。
4. 卸下光碟機的固定螺絲 **1**。
5. 將螺絲起子插入螺絲孔 **2** 中，然後依箭頭 **3** 所示方向推動光碟機。



6. 安裝新的光碟機，然後裝回螺絲以固定光碟機。
7. 重新安裝外殼，然後鎖緊螺絲。
8. 裝回電池。請參閱第 27 頁的“更換電池”。
9. 再將電腦翻轉過來。連接 AC 電源整流器和所有接線。

第 7 章：預防問題

擁有 Lenovo 筆記型電腦的其中一項重要工作就是維護。適當地保護，可以避免常見的問題。本章節提供的資訊可協助您保持電腦順暢執行。

- 第 39 頁的“預防問題的一般要訣”
- 第 40 頁的“保養您的電腦”

預防問題的一般要訣

本主題提供避免在使用電腦時發生問題的一般提示。

1. 不定時地檢查硬碟的容量。如果硬碟太滿，作業系統速度將會變慢，且可能產生錯誤。
2. 定時清空資源回收筒。
3. 如果要增加硬碟可用空間，請解除安裝不使用的應用程式。
4. 清除電子郵件用戶端應用程式中的收件匣、送件匣和垃圾筒資料夾。
5. 最少每個星期備份資料一次。若有重要資料，最好每天備份。Lenovo 有許多備份選項可供您的電腦使用。大部分的電腦都可使用 CD-RW 磁碟機及 CD-RW/DVD 光碟機，而且安裝容易。
6. 排程系統還原作業來定期製作系統 Snapshot。
註： 在安裝新驅動程式、更新軟體或安裝新軟體前，請務必製作系統 Snapshot。
7. 必要時請更新裝置驅動程式和 BIOS。
8. 在 <http://www.lenovo.com/support> 為您的電腦建立設定檔，以便隨時安裝最新的驅動程式和修訂版本。
9. 隨時更新其他非 Lenovo 硬體的最新裝置驅動程式。在更新前，您可能要閱讀裝置驅動程式資訊版本注意事項，以瞭解相容性或已知問題。
10. 保持完整的紀錄。其中的項目可包含主要的硬體或軟體變更、驅動程式更新、您所遭遇的小問題和如何解決小問題。
11. 如有需要，您可以在下列網址找到您所在國家 / 地區的客戶支援中心：
<http://www.lenovo.com/support>。
註： 在聯絡客戶支援中心時，請確定能提供電腦的機型、序號，並坐在電腦前。此外，若電腦產生錯誤碼，保持在錯誤畫面或將訊息寫下會非常有幫助。
12. 如果要取得 Microsoft® Windows 產品更新的最新軟體來源，請造訪 <http://www.microsoft.com>。
Lenovo 會針對預先安裝的 Windows 產品，提供 Service Pack 安裝或相關問題的技術協助。

保養您的電腦

雖然這部筆記型電腦經設計能在正常工作環境下穩定發揮作用，但在使用時，您仍需要小心維護。只要遵循這些重要的要訣，即能輕鬆有效地使用您的電腦。

小心工作的地點和方式

- 請勿在鍵盤上方飲食或抽煙。掉入鍵盤的微粒會造成損毀。
- 請將包裝材料放在兒童拿不到的地方，以免因玩弄塑膠袋而窒息。
- 讓電腦距離磁鐵、使用中的行動電話、電器產品或喇叭至少 13 公分（5 英吋）。
- 請避免經常將電腦放置於極端的溫度下（5 °C/41 °F 以下，或 35 °C/95 °F 以上）。
- 某些設備可能會產生負離子，例如某些可攜式桌上型風扇或空氣濾淨器。若電腦靠近這類設備，且長時間暴露在含負離子的空氣中，則可能會充滿靜電。這類靜電可能會在您接觸鍵盤或電腦的其他部分時，透過您的手釋放，或透過連接的 I/O 裝置上的接頭釋放。即使這類靜電釋放 (ESD) 與您身體或衣服對電腦的放電相反，仍可能造成電腦故障。

您電腦的設計與製造方式在於盡可能減少靜電荷的影響。不過，超過特定限制的靜電荷可能會提高發生 ESD 的風險。因此，在可能產生負離子的設備附近使用電腦時，務必特別注意下列事項：

- 避免讓電腦直接暴露於可能產生負離子之設備釋放的空氣中。
- 盡量讓您的電腦和周邊設備遠離這類設備。
- 無論在什麼地方，請將電腦接地，以便安全地釋放靜電。

註：並非所有這類電器都會產生過高的靜電量。

小心地使用電腦

- 不要將任何東西（包括紙張）放在顯示器和鍵盤或置腕區之間。
- 請勿開啓顯示器超過 130 度，這樣可能會損壞電腦樞紐。
- 當您插著 AC 電源整流器時，請勿翻轉電腦。這會破壞整流器的插頭。

請以適當的方式攜帶電腦

- 在移動電腦前，請確定移除任何媒體、關閉連接的裝置，然後拔掉電線和接線。
- 移動電腦前，請先確定您的電腦是處於睡眠或休眠模式，或處於關機狀態。這可避免損壞硬碟和資料流失。
- 如果您要拿起打開的電腦，請托住它的底部。不要抓住顯示器來提起電腦。
- 使用品質良好的背袋，可提供足夠的減震功能與保護。請不要將電腦裝在擁擠的行李箱或袋子中。

在室外使用

- 在將電腦帶到室外之前，請先備份重要資料。
- 確定電池已完全充電。
- 未使用時，確定關閉電腦並關妥 LCD。
- 當您將電腦留在車上時，請將它放在後座，避免日曬。
- 請連同電腦一起攜帶 AC 電源整流器和電源線。

請以適當的方式處理儲存媒體和磁碟機

- 若您的電腦附有光碟機，請勿觸碰光碟表面或托盤上的讀寫頭。
- 等到您聽到 CD 或 DVD 卡住光碟機的中軸並發出喀嚓聲後，再關閉光碟機托盤。
- 在安裝硬碟或光碟機時，請遵循硬體隨附的使用說明書，並只在裝置上必要的地方施力。
- 若要更換硬碟，請先關閉電腦。
- 當您不使用外接式和抽取式硬碟或光碟機時，請將它們放在適當的容器或包裝內。
- 在安裝下列任何裝置之前，請先觸碰金屬桌面或接地的金屬物品。這個動作可減少身體產生的靜電。靜電可能會損壞裝置。
 - 記憶卡，例如 SD 卡、Memory Stick 卡、MultiMediaCard 和 Memory Stick Pro 卡
 - 記憶體模組

註：並非所有列出的裝置都會包含在您的電腦中。

- 在快閃媒體卡（如 SD 卡）中來回傳輸資料時，請勿在資料傳輸完成之前讓電腦進入睡眠或休眠模式。否則可能造成資料損壞。

清潔電腦機殼

請不定期執行下列動作來清潔您的電腦機殼：

1. 準備溫和的廚房用清潔劑（一種不含有磨蝕粉或強烈化學藥品如酸或鹼等的清潔劑）的混合物。水與清潔劑的比例為 5 比 1。
2. 用海綿吸收稀釋過的清潔劑。
3. 將海綿中多餘的液體擠掉。
4. 用畫圓的方式，以海綿擦拭機殼，並小心不要讓任何多餘的液體滴落。
5. 擦拭機殼，以去除清潔劑。
6. 以清水沖洗海棉。
7. 用洗乾淨的海綿擦拭外蓋。
8. 然後用柔軟、沒有棉絮的乾布擦拭機殼。
9. 等待機殼全乾，並除去布所留下的纖維。

註：清潔電腦機殼之前，請確定已關閉電腦並拔除電源線。

清潔電腦鍵盤

若要清潔電腦鍵盤，請執行下列動作：

1. 在柔軟、無塵的布上倒一些異丙基稀釋酒精。
2. 用布擦拭每個按鍵表面。一次擦拭一個按鍵；若同時擦拭多個按鍵，抹布可能會卡到附近的按鍵而使其損壞。小心不要讓液體滴到按鍵上或按鍵之間的縫隙。
3. 等鍵盤變乾。
4. 若要清除按鍵底下的任何碎屑或灰塵，您可以使用含清潔刷的相機風球，或使用吹風機的冷風。

註：請避免將清潔劑直接噴在螢幕或鍵盤上。

清潔電腦顯示器

若要清潔電腦顯示器，請執行下列動作：

1. 用乾的無塵軟布，輕輕擦拭顯示器。如果您在顯示器上看見疑似刮傷的痕跡，那可能是顯示器外殼受到外力時，接觸到鍵盤所留下的痕跡。
2. 請用柔軟的乾布輕輕的擦拭或揮去。
3. 若無法清除污跡，請將柔軟的沒有線頭的乾布用少量清水或混合一半比例的異丙醇與清水沾濕。
4. 盡量將液體擰乾。
5. 再次擦拭顯示器；不要讓任何液體滴入電腦。
6. 請務必擦乾顯示器後，再闔上顯示器。

請記住下列事項：

- 只有授權的 Lenovo 維修人員才能拆解和修復您的電腦。
- 不要改裝或用膠帶黏住卡榫來保持顯示器的開啓或關閉。

第 8 章：疑難排解電腦問題

本章提供當您的電腦發生問題時應如何處理的相關資訊。

Notice for users in U.S.A

- If your product is not working correctly, DO NOT RETURN IT TO THE STORE.
- For technical assistance, contact a Lenovo support specialist 24 hours a day by calling toll free 1-877-4 LENOVO (1-877-453-6686).
- Additionally, you can find support information and updates on the Lenovo Web site located at <http://www.lenovo.com/support>

疑難排解

本主題分類常見的電腦問題並提供疑難排解提示和要訣。

電池和電源問題

本主題提供電池和電源問題的疑難排解指示。

請先列印這些說明。

在關機模式下，電池組無法在標準充電時間內，完全充電。

電池組可能過度放電。請執行下列動作：

1. 確定電腦已關機。
2. 確認過度放電的電池組已在電腦內。
3. 連接電腦的 AC 電源整流器，讓它充電。

註： 如果可以使用快速充電器，請用來為過度放電的電池組充電。如果電池組仍無法在 24 小時內完全充電，請使用新的電池組。

電池狀態指示燈未顯示電力耗盡，但電腦自動關機，或電池狀態指示燈顯示電力耗盡，但電腦仍可運作。
將電池組放電並重新充電。

電池組在完全充電後，作業時間仍較平常短。

將電池組放電並重新充電。如果問題仍然存在，請使用新的電池組。

電腦無法使用充電完成的電池組來作業。

電池組的穩壓保護器可能在作用中。關閉電腦一分鐘，以停用穩壓保護器，然後再開啓電腦。

電池組無法充電。

電池如果太熱，將無法充電。如果電池過熱，請將電池從電腦中取出，並使其降至室溫。冷卻後，再裝回電池並重新充電。如果問題持續發生，請聯絡您當地的服務供應商。

AC 電源整流器已連接到電腦和有效的電源插座，但 Windows 通知區域中並未顯示 AC 電源整流器圖示，而且 AC 電源指示燈也沒有亮起。

請執行下列動作：

1. 關閉電腦，然後拔除 AC 電源整流器並取出主要電池。
2. 裝回電池並重新連接 AC 電源整流器，然後開啓電腦。確認 AC 電源整流器連接正確且穩固。
3. 開啓電腦。

如果問題持續發生，請聯絡您當地的服務供應商。

開機問題

請先列印這些說明。

睡眠和休眠問題

請先列印這些說明。

發生嚴重低電量錯誤，而且電腦立即關閉。

這表示電池的電力持續偏低。將 AC 電源整流器連接至電腦，並將 AC 電源整流器的另一端插入電源插座中。將電池更換為充完電的電池也可以解決這個問題。

電腦在開機自我測試之後，立即進入睡眠模式。

確定符合下列情況：

- 電池是否已充完電。
- 作業溫度在可接受的範圍內。請參閱第 39 頁的第 7 章 “預防問題”。

電腦螢幕

請先列印這些說明。

畫面空白。

這表示電池的電力持續偏低。將 AC 電源整流器連接至電腦，並將 AC 電源整流器的另一端插入電源插座中。將電池更換為充完電的電池也可以解決這個問題。

如果問題仍然存在，請執行下列動作：

- 如果是使用 AC 電源整流器或使用電池，且亮起了電池的狀態指示燈，請按 Fn + 向上鍵以增加螢幕亮度。
- 如果電源指示燈閃爍，請按電源按鈕讓電腦從睡眠模式恢復。
- 檢查 LCD 背光功能是否啓用。
- 檢查顯示裝置驅動程式是否正確安裝。
- 檢查螢幕解析度與色彩品質是否設定正確。
- 檢查顯示器類型是否正確。

畫面無法讀取或失真。

確定符合下列情況：

- 已安裝正確顯示裝置驅動程式。
- 已正確設定螢幕解析度與色彩品質。
- 顯示器類型正確。

螢幕顯示不正確的字元。

確定作業系統和程式都已正確安裝在電腦上。如果問題持續發生，請聯絡您當地的服務供應商。

當我打開電腦，螢幕上沒有顯示任何畫面，且電腦在啟動時沒有發出嗶聲。

確定符合下列情況：

- 已正確安裝電池。
- 電腦已連接 AC 電源整流器，且電源線已插入工作中的電源插座。
- 再次按下電源按鈕，以確定電腦已開啓。

如果問題持續發生，請聯絡您當地的服務供應商。

當我打開電腦，只有白色游標顯示在空白畫面上。

使用電腦上提供的回復程式，還原備份檔案或將整個硬碟內容還原為原廠內容。

如果問題持續發生，請聯絡您當地的服務供應商。

電腦雖在開啓狀態，但螢幕卻是一片空白。

系統可能已啓用螢幕保護程式或電源管理。請執行下列其中一項動作結束螢幕保護程式，或自睡眠或休眠模式中回復：

- 碰觸觸控板。
- 按下鍵盤上的 Fn 鍵。
- 按下電源按鈕。
- 按 Fn + F2 來檢查 LCD 螢幕是否已關閉。

磁碟機和其他儲存裝置問題

本主題提供磁碟機和其他儲存裝置問題的疑難排解指示。

硬碟機問題

請先列印這些說明。

硬碟會間歇地發出輕微的噪音。

您可能會在以下狀況時聽到輕微噪音：

- 硬碟開始或完成資料存取。
- 您攜帶硬碟。
- 您攜帶電腦。

這是硬碟的正常特性，可以忽略。

硬碟無法運作。

進入 BIOS 程式。選取 **Startup → Boot**。確定硬碟列在 **Boot Priority Order** 清單中。若它列在 **Excluded from boot priority order** 清單中，表示它已停用。在 **Excluded from boot priority order** 清單上選取此硬碟的對應項，然後按 Shift + 1 鍵，將其移至 **Boot Priority Order** 清單。

光碟機問題

請先列印這些說明。

當 CD、DVD 或 CD-RW 光碟在旋轉時，光碟機會發出雜音。

若光碟未正確置於光碟機的中央，可能會摩擦光碟機外蓋而產生雜音。請確定將光碟正確置於光碟機中。

即使您按下退出鈕，光碟機托盤依然無法開啓。

電腦的電源未開啓時，按退出鈕不會開啓光碟機托盤。

請確定已開啓電腦，也將光碟機接頭緊緊接上電腦。

若問題仍然存在，可以在電腦正在執行時，把迴紋針拉直，插入緊急退出孔，以手動開啓光碟機托盤。

OneKey Recovery PRO 程式問題

請先列印這些說明。

無法備份。

確定符合下列情況：

- 您正在使用 Windows 作業系統。
- 硬碟上有足夠的空間可儲存備份資料。

無法將系統分割區還原成原廠預設狀態。

可能是因為系統的分割區內容（例如大小或容量）已經過修改。

密碼問題

請先列印這些說明。

我忘了我的密碼。

請執行下列任一動作：

- 如果您忘記使用者密碼，請把電腦送交給 Lenovo 授權的維修技術人員或行銷服務人員，才能變更密碼。
- 如果您忘記硬碟密碼，必須聯絡 Lenovo 授權的維修技術人員或行銷服務人員，才能更換硬碟。您需要攜帶購買證明，此外，零件和服務也需另行收費。
- 如果忘記監督者密碼，則 Lenovo 授權的維修技術人員也無法為您重設密碼。您必須聯絡 Lenovo 授權的維修技術人員或行銷服務人員來更換主機板。您需要攜帶購買證明，此外，零件和服務也需另行收費。

音效問題

請先列印這些說明。

即使將音量調高，喇叭也無法發出任何聲音。

確定符合下列情況：

- 已關閉靜音功能。
- 未使用耳機插孔。
- 已選取喇叭為播放裝置。

其他問題

請先列印這些說明。

電腦沒有回應。

請執行下列一個動作：

- 按住電源按鈕四秒或更久，即可關閉電腦。如果電腦仍然無回應，請移除 AC 電源整流器與電池。
- 在通訊作業期間進入睡眠模式，可能會造成電腦鎖定。當您在網路上作業時，請停用睡眠計時器。

電腦並未從您想要使用的裝置啟動。

請執行下列動作：

1. 進入 BIOS 程式。
2. 選取 **Startup** → **Boot**，然後按 **Enter**。確定裝置已在 **Boot Priority Order** 清單中。
3. 按 F12 鍵。
4. 螢幕上顯示 **Lenovo** 標誌時，請選取裝置，電腦會從該裝置啟動。

連接的外接式裝置無法運作。

確定符合下列情況：

- 當電腦開啓時，外接式裝置是由 USB 接線連接的；否則，可能會損壞電腦。
- 使用高耗電量的外接式裝置（例如外接式 USB 光碟機）時，請確定使用外接式裝置隨附的電源線。否則，可能會無法辨識該裝置，或者電腦可能會關閉。

如需相關技術支援資訊，請造訪：

<http://www.lenovo.com/support>

附錄 A 法規資訊

ENERGY STAR 機型資訊



ENERGY STAR® 係美國環境保護局與美國能源部聯合推動之方案，旨在藉由高能源效率之產品及常規節省金錢並保護環境。

Lenovo 以提供本公司客戶符合 ENERGY STAR 設計規定之產品為榮。下列 Lenovo 機型（若貼上 ENERGY STAR 標誌）經設計及測試後已符合 ENERGY STAR 電腦程式需求。

80CV, 20328, 20329 和 20330

使用 ENERGY STAR 合格產品及運用電腦的電源管理功能，有助於減少耗電。縮減耗電有助於樽節支出、淨化環境，以及減少散發溫室氣體。

如需 ENERGY STAR 的相關資訊，請造訪：
<http://www.energystar.gov>

Lenovo 建議您於每日作業時，徹底執行能源之有效利用。為促使能源之有效利用，Lenovo 已預先設定下列電源管理功能，當您的電腦未作用時間達指定時限時，該等功能便會生效：

表格 1. ENERGY STAR 電源管理功能：

電源計劃：Energy Saver（接上 AC 電源時的設定）
<ul style="list-style-type: none">• 關閉顯示器：10 分鐘後• 電腦休眠：20 分鐘後• 進階電源設定：<ul style="list-style-type: none">- 關閉硬碟：15 分鐘後- 休眠：無

如果要從睡眠模式喚醒您的電腦，請按下鍵盤上的 Fn 鍵。如需這些設定的相關資訊，請參閱“Windows 說明及支援”資訊系統。

無線相關資訊

無線互通性

無線 LAN PCI Express Mini Card 的設計，可與任何以 DSSS、CCK 及 / 或 OFDM 無線電技術為基礎的無線 LAN 產品互用，並且符合：

- “美國電子電機工程師學會”所定義及核准的無線 LAN 802.11b/g 標準、802.11a/b/g 或 802.11n 草稿 2.0。
- 無線乙太網路相容性聯盟 (Wi-Fi Alliance) 所定義的無線相容性認證 (Wireless Fidelity, Wi-Fi)。

您的藍芽卡符合 Bluetooth Special Interest Group SIG 所定義的藍芽規格 4.0，支援下列設定檔：

- 進階音訊通訊群組設定檔 (A2DP)
- 音訊 / 視訊控制傳輸通訊協定 (AVCTP)
- 音訊 / 視訊通訊群組傳輸設定檔 (AVDTP)
- A/V 遙控設定檔 (AVRCP)
- 影像傳輸設定檔 (BIP)
- 基本列印設定檔 (BPP)
- 撥號網路設定檔 (DUN)
- 檔案傳輸設定檔 (FTP)
- 一般存取設定檔 (GAP)
- 一般 A/V 通訊群組設定檔 (GAVDP)
- 列印纜線更換設定檔 (HCRP)
- 耳機設定檔 (HSP)
- 免持設定檔 (HFP)
- 人性化介面裝置設定檔 (HID)
- 訊息存取設定檔 (MAP)
- 物件交換設定檔 (OBEX)
- 物件推送設定檔 (OPP)
- 個人區域網路設定檔 (PAN)
- 電話簿存取設定檔 (PBAP)
- 服務探索通訊協定 (SDP)
- 同步化設定檔 (SYNC)
- 視訊通訊群組設定檔 (VDP)
- 一般屬性設定檔 (GATT)
- 鄰近設定檔
- 尋找我設定檔
- 立即警告設定檔
- 電池狀態設定檔

使用環境與您的健康

整合式無線網卡和其他的無線電裝置一樣，會發出類似其他無線電頻率電磁波能量。然而，所釋放的電磁波能量遠較其他無線裝置（例如：行動電話）來的低。

由於整合式無線網卡是根據無線電頻率安全標準和建議中的準則來運作，Lenovo 相信消費者可以安全地使用它們。該標準及推薦值反映了科學團體與科學家們所進行之研究的結果，這些科學家們一直在持續的審查及解譯廣大的研究文件。

在某些狀況或環境下，建築物所有人或組織機構負責人，可能會對整合式無線網卡的使用有所限制。

這些情況和地區可能包括：

- 在飛機上、醫院內，或在加油站、爆破場地（使用電子引爆裝置）、醫療植入或穿戴式電子醫療設備（例如：心律調整器）附近使用整合式無線網卡。
- 可能會干擾其他裝置或服務，或是對其他裝置或服務造成損害的任何其他環境。

如果您對於在特定組織機構（例如機場或醫院）中使用無線裝置的規定不熟悉，建議您在開啓電腦前，先請求使用整合式無線網卡的授權。

出口分類注意事項

本產品遵守美國出口管理法規 (EAR)，出口貨品分類管制碼 (ECCN) 為 4A994.b。本產品禁止再出口至 EAR E1 國家名單中的任何禁運國家。

電子放射注意事項

以下資訊僅適用於 Lenovo E4430 和 ZhaoYang E4430，機型 80CV, 20328, 20329, 20330。

美國聯邦通訊委員會 (FCC) 相容性聲明

This equipment has been tested and found to comply with the limits for a Class B digital device, pursuant to Part 15 of the FCC Rules. These limits are designed to provide reasonable protection against harmful interference in a residential installation. This equipment generates, uses, and can radiate radio frequency energy and, if not installed and used in accordance with the instructions, may cause harmful interference to radio communications. However, there is no guarantee that interference will not occur in a particular installation. If this equipment does cause harmful interference to radio or television reception, which can be determined by turning the equipment off and on, the user is encouraged to try to correct the interference by one or more of the following measures:

- Reorient or relocate the receiving antenna.
- Increase the separation between the equipment and receiver.
- Connect the equipment into an outlet on a circuit different from that to which the receiver is connected.
- Consult an authorized dealer or service representative for help.

Lenovo is not responsible for any radio or television interference caused by using other than specified or recommended cables and connectors or by unauthorized changes or modifications to this equipment. Unauthorized changes or modifications could void the user's authority to operate the equipment.

This device complies with Part 15 of the FCC Rules. Operation is subject to the following two conditions: (1) this device may not cause harmful interference, and (2) this device must accept any interference received, including interference that may cause undesired operation.

Responsible Party:
Lenovo (United States) Incorporated
1009 Think Place - Building One
Morrisville, NC 27560
Phone Number: 919-294-5900



加拿大工業部 **Class B** 放射規章聲明

This Class B digital apparatus complies with Canadian ICES-003.

Cet appareil numérique de la classe B est conforme à la norme NMB-003 du Canada.

歐盟 - 電磁相容性指令

This product is in conformity with the protection requirements of EU Council Directive 2004/108/EC on the approximation of the laws of the Member States relating to electromagnetic compatibility. Lenovo cannot accept responsibility for any failure to satisfy the protection requirements resulting from a non-recommended modification of the product, including the installation of option cards from other manufacturers.

This product has been tested and found to comply with the limits for Class B Information Technology Equipment according to European Standard EN 55022. The limits for Class B equipment were derived for typical residential environments to provide reasonable protection against interference with licensed communication devices.

EU contact: Lenovo, Einsteinova 21, 851 01 Bratislava, Slovakia



德國 **B** 級規範聲明

Deutschsprachiger EU Hinweis:

Hinweis für Geräte der Klasse B EU-Richtlinie zur Elektromagnetischen Verträglichkeit

Dieses Produkt entspricht den Schutzanforderungen der EU-Richtlinie 2004/108/EG (früher 89/336/EWG) zur Angleichung der Rechtsvorschriften über die elektromagnetische Verträglichkeit in den EU-Mitgliedsstaaten und hält die Grenzwerte der EN 55022 Klasse B ein.

Um dieses sicherzustellen, sind die Geräte wie in den Handbüchern beschrieben zu installieren und zu betreiben. Des Weiteren dürfen auch nur von der Lenovo empfohlene Kabel angeschlossen werden. Lenovo übernimmt keine Verantwortung für die Einhaltung der Schutzanforderungen, wenn das Produkt ohne Zustimmung der Lenovo verändert bzw. wenn Erweiterungskomponenten von Fremdherstellern ohne Empfehlung der Lenovo gesteckt/eingebaut werden.

Deutschland:

Einhaltung des Gesetzes über die elektromagnetische Verträglichkeit von Betriebsmitteln

Dieses Produkt entspricht dem „Gesetz über die elektromagnetische Verträglichkeit von Betriebsmitteln“ EMVG (früher „Gesetz über die elektromagnetische Verträglichkeit von Geräten“). Dies ist die Umsetzung der EU-Richtlinie 2004/108/EG (früher 89/336/EWG) in der Bundesrepublik Deutschland.

Zulassungsbescheinigung laut dem Deutschen Gesetz über die elektromagnetische Verträglichkeit von Betriebsmitteln, EMVG vom 20. Juli 2007 (früher Gesetz über die elektromagnetische Verträglichkeit von Geräten), bzw. der EMV EG Richtlinie 2004/108/EC (früher 89/336/EWG), für Geräte der Klasse B.

Dieses Gerät ist berechtigt, in Übereinstimmung mit dem Deutschen EMVG das EG-Konformitätszeichen - CE - zu führen. Verantwortlich für die Konformitätserklärung nach Paragraf 5 des EMVG ist die Lenovo (Deutschland) GmbH, Gropiusplatz 10, D-70563 Stuttgart.

Informationen in Hinsicht EMVG Paragraf 4 Abs. (1) 4:

Das Gerät erfüllt die Schutzanforderungen nach EN 55024 und EN 55022 Klasse B.

韓國 Class B 相容性聲明

B급 기기 (가정용 방송통신기자재)
이 기기는 가정용(B급) 전자파적합기기로서 주로 가정에서 사용하는 것을 목적으로 하며, 모든 지역에서 사용할 수 있습니다.

臺灣適用之 Lenovo 產品服務資訊

台灣 Lenovo 產品服務資訊如下：
荷蘭商聯想股份有限公司台灣分公司
台北市信義區信義路五段七號十九樓之一
服務電話：0800-000-702

附錄 B WEEE 和回收聲明

Lenovo 鼓勵資訊技術設備擁有人負責回收不再使用的設備。Lenovo 提供多樣的方案及服務能協助設備保管人回收 IT 產品。如需產品回收服務的相關資訊，請造訪 Lenovo 網站：<http://www.lenovo.com/recycling>。

中國 WEEE 聲明

《废弃电器电子产品回收处理管理条例》提示性说明

联想鼓励拥有联想品牌产品的用户当不再需要此类产品时，遵守国家废弃电器电子产品回收处理相关法律法规，将其交给当地具有国家认可的回收处理资质的厂商进行回收处理。更多回收服务信息，请点击进入<http://support.lenovo.com.cn/activity/551.htm>

重要 WEEE 資訊

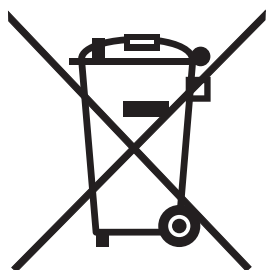


Lenovo 產品上的 WEEE 標記適用於具有 WEEE 及電子廢棄物相關法規（例如，歐盟法令 2002/96/EC、印度 2011 年發佈的電子廢棄物管理與處理法規）的國家。設備會依據當地的廢電子電機設備 (WEEE) 相關法規加上標籤。這些法規制定了各地理區域內的舊設備取回與回收架構。此標籤適用於各種產品，以指出該項產品不得丟棄，應於使用壽命終止時交由集中處理系統收回。

凡是具有 WEEE 標記的電子電機設備 (EEE)，其使用者不可將使用壽命終止的 EEE 當成未分類都市廢棄物來棄置，必須聯絡當地的回收機構來取回、回收及處理 WEEE，以盡可能降低 EEE 因存在有害物質而對環境及人體健康造成的任何潛在影響。如需其他 WEEE 相關資訊，請前往：<http://www.lenovo.com/recycling>。

歐盟的電池回收資訊

EU



注意事項：此規範僅適用於歐盟 (EU) 國家。

電池或電池包裝已貼上符合處理電池和蓄電池及廢棄電池和蓄電池的歐盟法令 2006/66/EC 之標籤。此法令制訂歐盟內流通之舊電池和蓄電池的取回與回收架構。此標籤貼在各種電池上，表示根據此法令，該電池不可丟棄，應於使用壽命終止時回收。

電池和蓄電池已根據歐盟法令 2006/66/EC 貼上標籤，表示在使用壽命終止時必須另外集中和回收。電池上的標籤也可能包含電池中相關金屬的化學符號（Pb 代表鉛、Hg 代表汞、Cd 代表鎘）。使用電池和蓄電池的使用者不可將電池和蓄電池當作未分類都市廢棄物來棄置，必須聯絡貴客戶當地的回收機構來取回、回收及處理電池和蓄電池。由於電池可能存在危險物質，為了將電池對於環境和人體健康的任何潛在影響降到最低，貴客戶的參與非常重要。如果要正確地集中與處理，請前往：

<http://www.lenovo.com/lenovo/environment>

台灣的電池回收資訊



廢電池請回收

附錄 C 有害物質限制指令 (RoHS)

歐盟 RoHS

在 2013 年 1 月 3 日以後於歐盟銷售的 Lenovo 產品符合 2011/65/EU 指令針對電器及電子設備之有害物質使用限制的要求（“RoHS 新指令”或“RoHS 2”）。

如需 Lenovo 的 RoHS 進展相關資訊，請造訪：

http://www.lenovo.com/social_responsibility/us/en/RoHS_Communication.pdf

中國 RoHS

产品中有毒有害物质或元素的名称及含量

部件名称	有毒有害物质或元素					
	铅(Pb)	汞(Hg)	镉(Cd)	六价铬 (Cr(VI))	多溴联苯 (PBB)	多溴二苯醚 (PBDE)
印刷电路板组件*	X	O	O	O	O	O
硬盘	X	O	O	O	O	O
光驱	X	O	O	O	O	O
内存	X	O	O	O	O	O
电脑 I/O 附件	X	O	O	O	O	O
电源	X	O	O	O	O	O
键盘	X	O	O	O	O	O
鼠标	X	O	O	O	O	O
机箱/附件	X	O	O	O	O	O

○:表示该有毒有害物质在该部件所有均质材料中的含量均在SJ/T11363-2006 标准规定的限量要求以下
 ×:表示该有毒有害物质至少在该部件的某一均质材料中的含量超出SJ/T11363-2006 标准规定的限量要求
 表中标有“×”的所有部件都符合欧盟RoHS 法规。

印刷电路板组件*: 包括印刷电路板及其零部件、电容和连接器
 根据型号的不同，可能不会含有以上的所有部件，请以实际购买机型为准



在中华人民共和国境内销售的电子信息产品必须标识此标志，标志内的数字代表在正常使用状态下的产品的环保使用期限

土耳其 RoHS

The Lenovo product meets the requirements of the Republic of Turkey Directive on the Restriction of the Use of Certain Hazardous Substances in Electrical and Electronic Equipment (EEE).

Türkiye EEE Yönetmeliğine Uygunluk Beyanı

Bu Lenovo ürünü, T.C. Çevre ve Orman Bakanlığı'nın "Elektrik ve Elektronik Eşyalarda Bazı Zararlı Maddelerin Kullanımının Sınırlandırılmasına Dair Yönetmelik (EEE)" direktiflerine uygundur.

EEE Yönetmeliğine Uygundur.

烏克蘭 RoHS

Цим підтверджуємо, що продукція Леново відповідає вимогам нормативних актів України, які обмежують вміст небезпечних речовин

印度 RoHS

依據 2011 年發佈的 E-Waste (管理與處理) 法規 (E-Waste (Management & Handling) Rules, 2011) , 符合 RoHS 規範。

附錄 D. EurAsia Compliance Mark



附錄 E 注意事項

Lenovo 不見得會對所有國家或地區都提供本文件所提的各項產品、服務或功能。如需您所在地區目前提供之產品與服務的相關資訊，請洽詢當地的 Lenovo 業務代表。本文件在提及 Lenovo 的產品、程式或服務時，不表示或暗示只能使用 Lenovo 的產品、程式或服務。只要未侵犯 Lenovo 之智慧財產權，任何功能相當之產品、程式或服務皆可取代 Lenovo 之產品、程式或服務。不過，其他產品、程式或服務在運作上的評價與驗證，其責任屬於使用者。

Lenovo 對於本文件的內容擁有專利或專利申請案。提供本文件不代表提供這些專利的授權。您可以用書面方式提出授權之相關問題，來函請寄到：

*Lenovo (United States), Inc.
1009 Think Place - Building One
Morrisville, NC 27560
U.S.A.
Attention: Lenovo Director of Licensing*

Lenovo 係以“現狀”提供本出版品，不提供任何明示或默示之保證，其中包括且不限於不違反規定、可商用性或特定目的之適用性的隱含保證。有些轄區在特定交易上，不允許排除明示或暗示的保證，因此，這項聲明不一定適合您。

本書中可能會有技術上或排版印刷上的錯誤。因此，Lenovo 會定期修訂；並將修訂後的內容納入新版中。Lenovo 隨時會改進及 / 或變更本出版品所提及的產品及 / 或程式，不另行通知。

本文件中所述產品不適用於移植手術或其他的生命維持應用，因其功能失常有造成人員傷亡的可能。本文件中所包含的資訊不影響或變更 Lenovo 產品的規格或保證。本文件不會在 Lenovo 或協力廠商的智慧財產權以外提供任何明示或暗示的保證。本文件中所提供的所有資訊均由特定環境取得，而且僅做為說明用途。在其他作業環境中獲得的結果可能有明顯的差異。

在不造成您困擾或損及您個人權益的前提下，Lenovo 得以適切使用或散佈您以各種型式所提供的相關資訊。

本出版品中所有提及非 Lenovo 網站的部分僅供讀者參考方便，Lenovo 並不對這些網站進行任何方面的背書。這些網站中的資料，並不包含在 Lenovo 產品的資料中，使用網站中的資料，須自行負擔風險。

任何此處涵蓋的執行效能資料都是在一個受控制的環境下決定出來的。因此，若在其他作業環境下，所得的結果可能會大大不同。有些測定已在開發階段系統上做過，不過這並不保證在一般系統上會出現相同結果。再者，有些測定可能已透過推測方式評估過。但實際結果可能並非如此。本文件的使用者應依自己的特定環境，查證適用的資料。

商標

下列專有名詞是 Lenovo 在美國及 / 或其他國家或地區的商標：

Lenovo
OneKey

Microsoft 和 Windows 是 Microsoft Corporation 在美國及 / 或其他國家 / 地區的商標。

其他公司、產品或服務名稱，可能是第三者的商標或服務標誌。

索引

四畫

內建麥克風 1

五畫

功能鍵組合 12

六畫

安全性 23

九畫

指紋辨識器 23

為電池充電 16

十畫

特殊按鍵 12

十一畫

密碼 23

十六畫

整合式攝影機 1

二十畫

觸控板 2

lenovo[®]