

lenovo

Lenovo

Käyttöopas



Lue käyttöoppaiden sisältämät turvallisuusilmoitukset ja tärkeät vinkit ennen kuin käytät tietokonettasi.

Huomautukset

- Ennen tuotteen käyttöä lue ensin *Lenovon Turvallisuus- ja yleistieto-oppas*.
- Tässä oppaassa kuvatut toiminnot ovat yhteisiä useimmille malleille. Osa toiminnoista ei välttämättä ole saatavilla tietokoneellasi ja/tai tietokoneesi saattaa sisältää toimintoja, joita ei kuvata tässä käyttöoppaassa.
- Tämän oppaan kuvat ovat Lenovo M5400 -laitteesta, jos muuta ei mainita.
- Tämän käyttöohjeen kuvat saattavat poiketa todellisesta tuotteesta. Pehdy todelliseen tuotteeseen.

Oikeudellinen huomautus

- Katso lisätietoja kohdasta **Guides & Manuals** osoitteessa <http://support.lenovo.com>.

Lenovo

Käyttöopas

Tämän oppaan ohjeet ja tekniset tiedot soveltuvat seuraaviin kannettaviin Lenovo-tietokoneisiin, ellei muuta mainita.

Mallinimi	MT
Lenovo B5400/B5400 Touch	20278, 80B6
Lenovo M5400/M5400 Touch	20281, 80B5

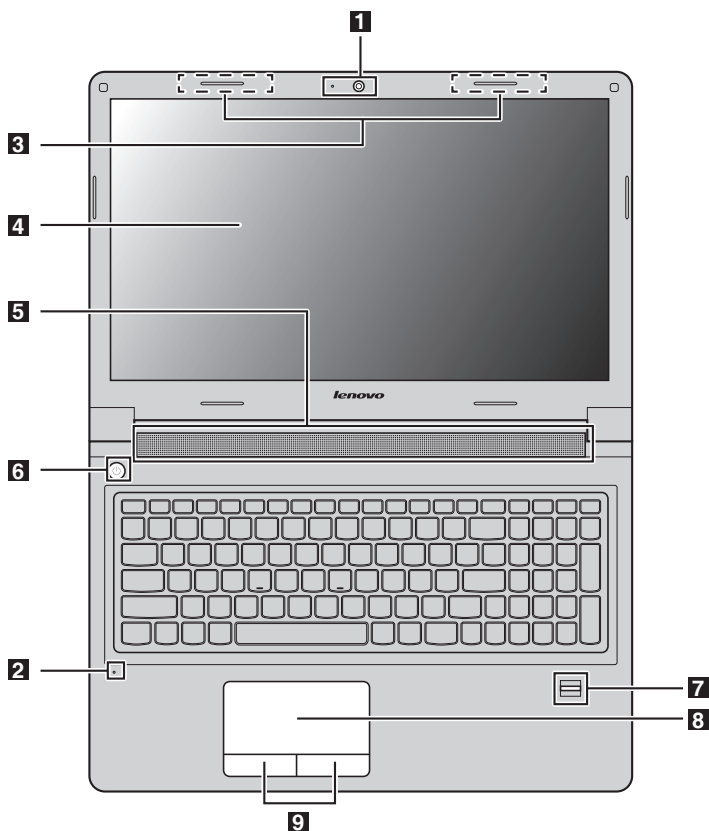
Sisältö

Luku 1. Tietokoneeseen tutustuminen	1
Yläpuoli	1
Vasemman puolen näkymä	6
Oikean puoleinen näkymä	9
Etuapuoli	10
Alapuoli	12
Luku 2. Perustehtävät.....	13
Käyttöjärjestelmän konfiguroiminen ensimmäisen kerran	13
Tietokoneen asettaminen lepotilaan tai sen kytkeminen pois päältä	13
Yhdistäminen langattomaan lähiverkkoon	14
Ohje ja tuki	14
Käyttöjärjestelmän käyttöliittymät (Windows 8 -käyttöjärjestelmä)	15
Oikopolut ja oikopolut-rivit (Windows 8 -käyttöjärjestelmä)	16
Luku 3. Palautusjärjestelmä.....	18
OneKey Recovery Pro -ohjelman käyttö Windows 7 -käyttöjärjestelmässä	18
Windows-palautusohjelman käyttö Windows 8 -käyttöjärjestelmässä	20
Luku 4. Vianmääritys	22
Yleisimmät kysymykset	22
Vianetsintä.....	24
Liite A. Itse vaihdettavien osien ohjeet.....	28
Akun vaihtaminen	28
Vara-akun vaihtaminen.....	30
Kiintolevyaseman vaihto	32
Muistin vaihto.....	35
Langattoman LAN-kortin vaihto	38
Optisen aseman vaihto	40
Tavaramerkit.....	43

Luku 1. Tietokoneeseen tutustuminen

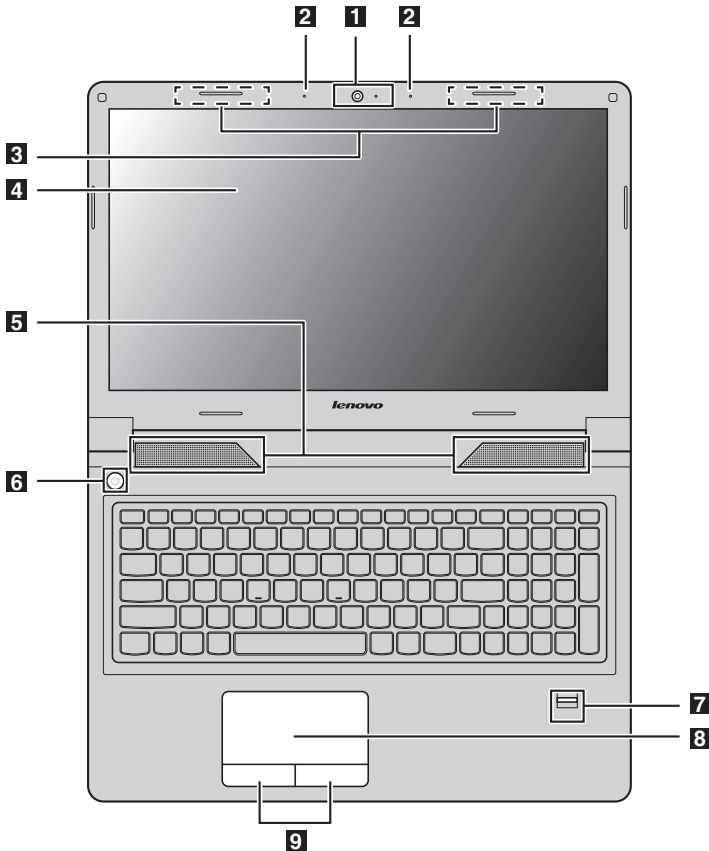
■ ■ Yläpuoli

■ B5400/B5400 Touch



Luku 1. Tietokoneeseen tutustuminen

■ M5400/M5400 Touch



Huomautukset:

- Katkoviivoitetut alueet viittaavat osiin, jotka eivät ole näky ulkopuolelta.
- Kuvat saattavat poiketa todellisesta tuotteesta. Perehdy todelliseen tuotteeseen.

☉ Huomautus:

- Älä avaa näyttöpaneelia yli 130 astetta. Kun suljet näyttöpaneelin, älä jätä kyniä tai muita esineitä näyttöpaneelin ja näppäimistön väliin. Muutoin näyttö saattaa vahingoittua.

Luku 1. Tietokoneeseen tutustuminen

- 1 Integroitu kamera (tietyissä malleissa)** Käytetään videoviestintään tai valokuvaukseen.
- 2 Sisäänrakennettu mikrofoni** Kaappaa äänen, jota voidaan käyttää videokonferensseissa, selostuksissa tai audioäänityksissä.
- 3 Langattomat antennit** Muodostamalla yhteyden langattoman verkon sovittimeen voit vastaanottaa ja lähettää langattomia radiosignaaleja.
- 4 Näyttö** Tuottaa kirkkaan kuvan.
- 5 Kaiuttimet** Tuottaa äänentoiston.
- 6 Virtapainike** Paina tätä painiketta kytkeäksesi tietokoneen virran päälle.
- 7 Sormenjälkilukija (tietyissä malleissa)** Rekisteröi sormenjäljet, joita voidaan käyttää salasanoina tietokoneen suojaamisessa.
- 8 Kosketuslevy** Kosketuslevy toimii kuten perinteinen hiiri. Siirtääksesi osoitinta ruudulla liu'uta sormeasi levyllä siihen suuntaan, johon haluat kohdistimen siirtyvän.
- 9 Kosketuslevyn painikkeet** Vasemman ja oikean puolen painikkeiden toiminnot vastaavat vasemman ja oikean puolen painikkeita perinteisessä hiiressä.

Huomaa: Voit ottaa käyttöön kosketuslevyn ja kosketuslevypainikkeet painamalla näppäimiä **Fn+F6**.

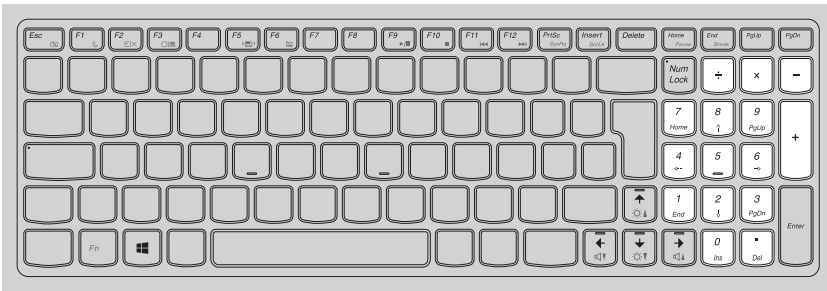
Luku 1. Tietokoneeseen tutustuminen

■ Näppäimistön käyttö

Tietokoneen näppäimistöön on integroitu numeronäppäimistö ja toimintanäppäimet.

Numeronäppäimistö

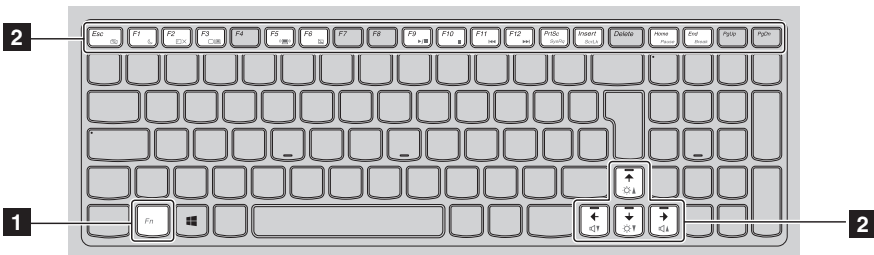
Näppäimistössä on erillinen numeronäppäimistö. Voit ottaa numeronäppäimistöominaisuuden käyttöön tai poistaa sen käytöstä painamalla numerolukkonäppäintä **Num Lock**.



Huomaa: Numerolukon merkkivalo palaa, kun numerolukko on käytössä.

Toimintanäppäinyhdistelmät

Käytä näppäinyhdistelmiä pitämällä Fn **1** -näppäintä painettuna ja paina jotakin toimintanäppäintä **2** .



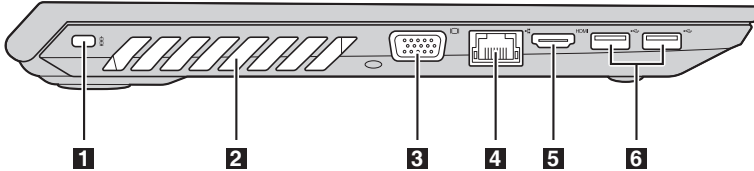
Luku 1. Tietokoneeseen tutustuminen

Seuraavassa on lyhyesti esitelty toimintonäppäinyhdistelmät.

Fn+Esc:	<ul style="list-style-type: none">• Windows 7 -käyttöjärjestelmässä: Avaa kameran ja audioasetusten ikkuna painamalla näppäimiä Fn+Esc. Kameran esikatselu on päällä. Muuta kameran ja audion asetukset halutuiksi.• Windows 8 -käyttöjärjestelmässä: Ota kamera käyttöön tai pois käytöstä painamalla näppäimiä Fn+Esc.
Fn+F1:	Siirtyy lepotilaan.
Fn+F2:	Kytkee LCD-näytön taustavalon päälle tai pois päältä.
Fn+F3:	Avaa näyttölaitteen vaihtoliittymän. Valitse tämä notebook tai ulkoinen näyttö.
Fn+F5:	Ottaa käyttöön/pois käytöstä langattomat laitteet.
Fn+F6:	Ottaa käyttöön/pois käytöstä kosketuslevyn ja kosketuslevyn painikkeet.
Fn+F9:	Käynnistää/keskeyttää Windows Media Playerin.
Fn+F10:	Pysäyttää Windows Media Playerin toiston.
Fn+F11:	Siirtyy edelliseen kappaleeseen.
Fn+F12:	Siirtyy seuraavaan kappaleeseen.
Fn+PrtSc:	Aktivoi järjestelmäpyynnön.
Fn+Insert:	Ottaa scroll lock -toiminnon käyttöön/poistaa sen käytöstä.
Fn+Home:	Aktivoi taukotoiminnon.
Fn+End:	Aktivoi keskeytystoiminnon.
Fn+ ↑ / ↓:	Nostaa/laskee näytön kirkkautta.
Fn+ → / ←:	Nostaa/laskee äänenvoimakkuutta.

Luku 1. Tietokoneeseen tutustuminen

■ ■ Vasemman puolen näkymä



1 Kensington-lukkopaikka

Voit suojata tietokoneesi varkaudelta ja luvattomalta käytöltä kiinnittämällä tähän turvalukon (ei kuulu vakiovarusteisiin).

Kiinnittämällä tietokoneeseen turvalukon voit estää sen siirtämisen ilman lupaasi. Katso lisätietoja turvalukon asentamisesta hankkimasi lukon mukana toimitetuista käyttöohjeista.

Huomautukset:

- Tarkista ennen turvatuotteen hankkimista, että se on yhteensopiva tämän tyyppisen kiinnityskohdan kanssa.
- Olet itse vastuussa ostamiesi lukkojen ja muiden turvatuotteiden arvioinnista, valinnasta ja käytöstä. Lenovo ei anna mitään ohjeita tai takuuta lukkojen ja muiden turvallisuustuotteiden toiminnasta, laadusta tai tehokkuudesta.

2 Tuuletusaukot

Poistavat lämpöä laitteen sisältä.

© Huomautus:

- Varmista, ettei tuuletusaukkoja ole tukittuna tai muutoin tietokone saattaa ylikuumentua.

3 VGA-liitäntä

Tähän voi liittää ulkoisen näyttölaitteen.

4 RJ-45-liitäntä

Liittää tietokoneen Ethernet-verkkoon.

* Vaara:

- Jotta vältetään sähköiskun vaara, älä yhdistä puhelinkaapelia Ethernet-liitäntään. Voit liittää Ethernet-kaapelin tähän liitäntään.

5 HDMI-liitäntä

Yhdistää laitteisiin, joissa on HDMI-liitin kuten TV:ssä tai näyttössä.

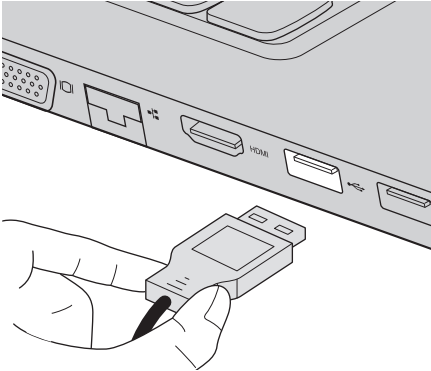
6 USB 3.0 -liitännät

Liitä USB-laitteisiin. Katso lisätietoja kohdasta "USB-laitteiden liittäminen" sivulla 7.

Huomaa: USB 3.0 -liitin on yhteensopiva USB 1.1, 2.0 ja 3.0 -määritysten kanssa.

■ USB-laitteiden liittäminen

Voit liittää tietokoneeseen USB-laitteen kytkemällä laitteen USB-liittimen (A-tyyppi) tietokoneen USB-liitäntään.



Liittäessäsi USB-laitteen ensimmäistä kertaa tiettyyn USB-liitäntään tietokoneessasi, Windows asentaa laitteen ajurin automaattisesti. Kun ajuri on asennettu, voit irrottaa ja uudelleen liittää laitteen ilman että suoritat mitään ylimääräisiä askeleita.

Huomaa: Tyypillisesti Windows havaitsee uuden laitteen sen liittämisen jälkeen, ja asentaa sitten ajurin automaattisesti. Kuitenkin, jotkut laitteet saattavat vaatia ajurin asentamista ennen liittämistä. Tarkista laitteen valmistajan dokumentaatio ennen liittämistä.

Ennen USB-tallennuslaitteen irrottamista, varmista että tietokoneesi on lopettanut siirtämistä tietoja tämän laitteen toimesta. Poista laite järjestelmästä ennen sen irrottamista napsauttamalla **Poista laite turvallisesti ja poista tietoväline asemasta** -kuvaketta Windowsin ilmaisinalueella.

Huomautukset:

- Mikäli USB-laite käyttää virtajohtoa, liitä laitteen virtayhteys ennen laitteen kiinnittämistä tietokoneeseen. Muutoin laitetta ei ehkä tunnisteta.
- Tietokoneen voi herättää lepotilasta vain näppäimistöllä, ei hiirellä.

Luku 1. Tietokoneeseen tutustuminen

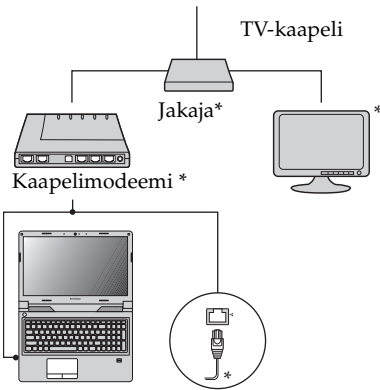
■ Yhdistäminen langalliseen verkkoon

Lankayhteydet ovat luotettava ja turvallinen tapa yhdistää tietokone internetiin.

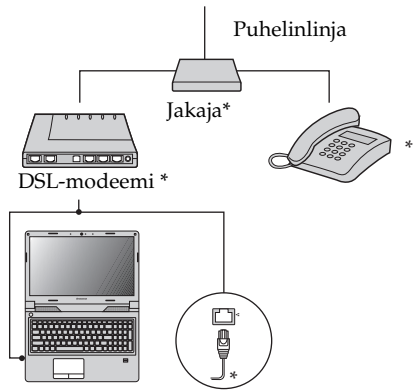
Kaapeli	Kaapeli-internetpalvelut käyttävät kaapelimodeemiliitintää asuintalon kaapelitelevisioverkkoa.
DSL	DSL on teknologiaperhe, joka tuottaa nopeita verkkoyhteyksiä koteihin ja pienyrityksiin tavallisten puhelinlinjojen kautta.

Laiteliitintä:

Kaapeli



DSL



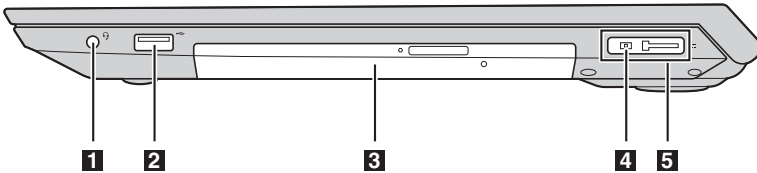
* Ei kuulu vakiovarusteisiin.

Huomaa: Edellä olevat kaaviot ovat vain viitteeksi. Todelliset liitintämenetelmät voivat vaihdella.

Ohjelmiston konfigurointi

Kysy internetpalvelun tarjoajalta (ISP) lisätietoja tietokoneen määrittämisestä.

■ ■ Oikean puoleinen näkymä



- 1 Combo-audioliitin** Yhdistää kuulokkeet.

Huomautukset:

- Combo-audioliitin ei tue perinteisiä mikrofoneja.
- Tallennustoimintoa ei ehkä tueta kolmansien osapuolten kuulokkeilla tai kuulokkeet saatetaan liittää erilaisella teollisella standardilla.

- 2 USB-liitäntä** Liittää USB-laitteet. Katso lisätietoja kohdasta "USB-laitteiden liittäminen" sivulla 7.
- 3 Optinen asema (tietyissä malleissa)** Lukee/kirjoittaa optisia levyjä.
- 4 Verkkolaitteen liitin**
- 5 Lenovo OneLink -liitin** Kun verkkolaite on liitetty verkkolaiteliittimeen, se toimittaa virtaa tietokoneeseen ja lataa akun. Kun tuettu ThinkPad OneLink Dock on liitetty Lenovo OneLink -liittimeen, se voi paitsi laajentaa tietokoneen suorituskykyä myös syöttää verkkovirtaa tietokoneeseen ja ladata akun.

Jotta voit käyttää Lenovo OneLink -liitäntää, sinun on irrotettava ensin Lenovo OneLink -liittimen liitinsuojus.

Huomaa: Muista säilyttää liitinsuojus. Kiinnitä se takaisin Lenovo OneLink -liitäntään, kun et käytä Lenovo OneLink -liitäntää.

Luku 1. Tietokoneeseen tutustuminen

■ Etupuoli



- 1 Järjestelmän tilan ilmaisimet** Katso lisätietoja kohdasta "Järjestelmän tilan ilmaisimet" sivulla 10.
- 2 Muistikortin kolo** Muistikorttien (ei kuulu vakiovarusteisiin) käyttöön Katso lisätietoja kohdasta "Muistikorttien (ei kuulu vakiovarusteisiin) käyttö" sivulla 11.

■ Järjestelmän tilan ilmaisimet

Järjestelmän tilan ilmaiset osoittavat tietokoneen nykyisen tilan.

Virran ja akkutilan -ilmaisimet

- **Vihreä:** Akun lataustila on 20 % - 100 % ja tietokone on päällä.
- **Vilkkuu vihreänä:** Akun lataustila on 20 % - 100 % ja tietokone on lepo- tai horrostilassa.
- **Oranssi:** Akun lataustila on 20 % tai alle ja tietokone on päällä.
- **Vilkkuu oranssina:** Akun lataustila on 20 % tai alle ja verkkolaite on liitetty tietokoneeseen.
- **Pois päältä:** Akku on irrotettu tai tietokone on sammutettu.

Kiintolevyaseman ilmaisim

Kun tämä ilmaisim palaa, kiintolevyasema lukee tai kirjoittaa tietoja.

● **Huomautus:**

- Kun ilmaisim palaa, älä aseta tietokonetta lepotilaan tai sammuta tietokonetta.
- Kun ilmaisim palaa, älä siirrä tietokonetta. Äkillinen fyysinen isku saattaa aiheuttaa kiintolevyaseman virheitä.

■ Muistikorttien (ei kuulu vakiovarusteisiin) käyttö

Tietokoneesi tukee seuraavia muistikorttityyppejä:

- Secure Digital (SD) -kortti
- Secure Digital High Capacity (SDHC) -kortti
- SD eXtended Capacity (SDXC) -kortti
- MultiMediaCard (MMC)

⦿ Huomautus:

- Aseta *vain* yksi kortti korttipaikkaan kerrallaan.
- Tämä kortinlukija ei tue SDIO-laitteita (esim., SDIO Bluetooth jne.).

Muistikortin paikalleen asettaminen

Liu'uta muistikortti sisään kunnes se lukkiutuu paikoilleen.

Huomaa: Jos tietokoneen mukana on toimitettu valekortti, paina valekorttia ja irrota sen ennen muistikortin asettamista.

Muistikortin irrottaminen

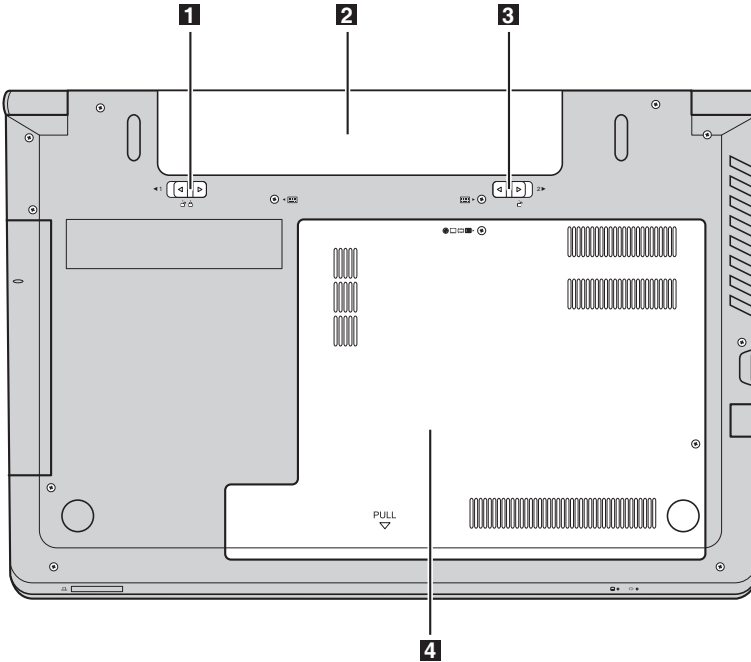
- ① Työnnä muistikorttia eteenpäin, kunnes kuulet naksahduksen.
- ② Vedä muistikortti varovasti ulos muistikortin kolosta.

⦿ Huomautus:

- Ennen muistikortin irrottamista, poista se käytöstä käyttämällä **Poista laite turvallisesti ja poista tietoväline asemasta** -toimintoa välttääksesi datan korruptoitumista.

Luku 1. Tietokoneeseen tutustuminen

■ ■ Alapuoli



**1 Akun salpa -
manuaalinen**

Pitää akun paikoillaan.

2 Akku

**3 Akun salpa -
jousikuormitteinen**

Pitää akun paikoillaan.

**4 Alamuistipaikan
kansi**

Kiintolevyasema, muistimoduuli ja mini-PCI Express Card on sijoitettu alapuolelle.

Luku 2. Perustehtävät

■ Käyttöjärjestelmän konfiguroiminen ensimmäisen kerran

Käyttöjärjestelmän asetukset on määritettävä sitä ensimmäistä kertaa käytettäessä. Asetusten määrittely saattaa käsittää alla mainitut toimenpiteet:

- Loppukäyttäjän lisenssin hyväksyminen
- Internet-verkkoyhteyden määrittely
- Käyttöjärjestelmän rekisteröinti
- Käyttäjätilin luonti

■ Tietokoneen asettaminen lepotilaan tai sen kytkeminen pois päältä

Kun olet lopettanut työskentelyn tietokoneella, voit asettaa sen lepotilaan tai kytkeä sen pois päältä.

■ Tietokoneen asettaminen lepotilaan

Jos olet poissa tietokoneeltasi jopa lyhyen aikaa, aseta tietokone lepotilaan. Tietokoneen ollessa lepotilassa voit nopeasti herättää sen käytön ja jatkaa käyttöä ohittaen käynnistys-prosessin.

Tietokoneen asettaminen lepotilaan:

• Windows 7 -käyttöjärjestelmä:

- Napsauta **Käynnistä**. Valitse sitten **Lepotila Sammutus-** valikkovaihtoehtoista.
- Paina näppäimiä **Fn + F1**.

• Windows 8 -käyttöjärjestelmä:

- Siirrä kohdistin näytön oikeaan alareunaan ja avaa oikopolut, valitse sitten **Asetukset** → **Virta** → **Lepotila**.
- Paina näppäimiä **Fn + F1**.

◎ **Huomautus:**

- Odota kunnes virran ja akkutilan merkkivalot alkavat vilkkua vihreinä (joka ilmaisee tietokoneen olevan lepotilassa) ennen kuin siirät tietokoneen. Tietokoneen liikuttelu kiintolevyaseman toimiessa voi vahingoittaa kiintolevyä ja aiheuttaa tietojen menetyksiä.

Herätä tietokoneesi suorittamalla jokin seuraavista toimenpiteistä:

- Paina virtapainiketta.
- Paina näppäimistön Fn-näppäintä.

Luku 2. Perustehtävät

■ Tietokoneen sammutus

Jos et tule käyttämään tietokonettasi pitkään aikaan, kytke se pois päältä. Tietokoneen sammuttaminen:

- **Windows 7 -käyttöjärjestelmä:** Napsauta **Käynnistä** → **Sammutus**.
- **Windows 8 -käyttöjärjestelmä:** Siirrä kohdistin näytön oikeaan alareunaan ja avaa oikopolut, valitse sitten **Asetukset** → **Virta** → **Sammutus**.

■ ■ Yhdistäminen langattomaan lähiverkkoon

■ Langattoman yhteyden muodostaminen

Ota langaton tiedonsiirto käyttöön painamalla näppäimiä **Fn+F5**.



Huomaa: Jotkin verkot vaativat verkon suojausavaimen tai tunnuslauseen yhdistämiseen. Muodostaaksesi yhteyden johonkin näistä verkoista, kysy verkon hallinnoijalta tai internet-palveluiden tuottajalta (ISP) suojausavainta tai tunnuslausetta.

■ Ohjelmiston konfigurointi

Kysy lisätietoja internetpalvelun tarjoajalta (ISP) ja tee haku Windowsin ohjeet ja tuotetukikeskuksessa miten konfiguroit tietokoneen.

■ ■ Ohje ja tuki


Jos sinulla on ongelmia Windows-käyttöjärjestelmän käytössä, ks. Windows Ohje ja tuotetuki. Avaa Windows Ohje ja tuotetuki.

- **Windows 7 -käyttöjärjestelmä:**
 - Napsauta Windows-työpöydällä **Käynnistä** ja napsauta sitten **Ohje ja tuki**.
 - Paina Windows-näppäintä  + **F1**.
- **Windows 8 -käyttöjärjestelmä:**
 - Avaa oikopolut ja valitse **Asetukset**; valitse Asetukset-valikossa **Ohje**.
 - Paina Windows-näppäintä  + **F1**.


■ Käyttöjärjestelmän käyttöliittymät (Windows 8 - käyttöjärjestelmä)

Windows 8: ssa on kaksi pääkäyttöliittymää: aloitusnäkyä ja Windows-työpöytä.

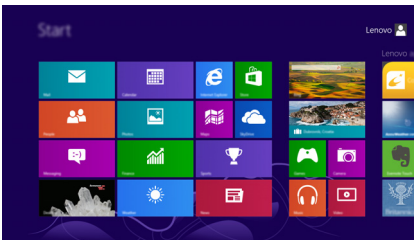
Vaihtaaksesi Aloitus-ruudun Windows-työpöydäksi, tee jokin seuraavista:

- Valitse työpöydän ruutu Aloitusnäytöllä.
- Paina Windows-näppäintä  + D.

Vaihtaaksesi työpöydästä Aloitus-ruudulle, tee yksi seuraavista:

- Valitse **Käynnistä**  oikopolut-riviltä.
- Siirrä kohdistinta vasempaan alakulmaan ja valitse sitten Käynnistä-näytön kuvake tämän tullessa näkyviin.

Käynnistys-ruutu




Työpöytä

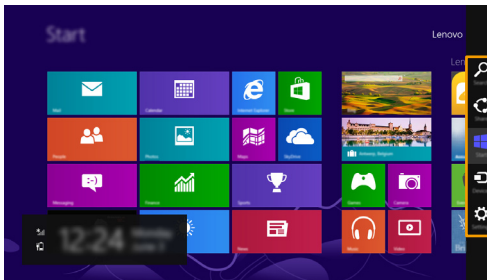


Luku 2. Perustehtävät

■ ■ Oikopolut ja oikopolut-rivit (Windows 8 -käyttöjärjestelmä)

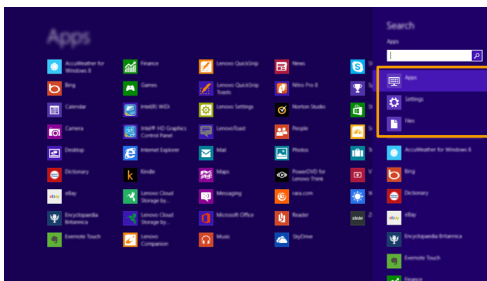
Oikopolut ovat navigointipainikkeita, joiden avulla voit käyttää perustehtäviä nopeasti. Oikopolkuja ovat: Hae, Jaa, Käynnistä, Laitteet ja Asetukset. **Oikopolut-rivi** on valikko, joka sisältää oikopolut. Saat oikopolut-rivin näkyviin seuraavasti:

- Siirrä kohdistin oikeaan ylä- tai oikeaan alakulmaan kunnes oikopolut-palkki tulee näkyviin.
- Paina Windows-näppäintä  + C.



Hae-oikopolku

Hae-oikopolun avulla löydät etsimäsi, mukaan lukien sovellukset, asetukset ja tiedostot.



Jaa-oikopolku

Jaa-oikopolku mahdollistaa linkkien, valokuvien ja enemmän lähettämisen ystäville ja sosiaalisille verkoille jättämättä sovellusta jossa työskentelet.

Aloitus-oikopolku

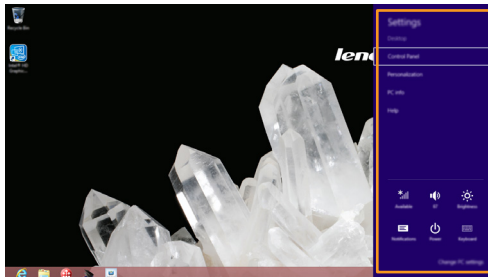
Aloitus-oikopolku on nopea tapa siirtyä Aloitus-ruutuun.

Laitteet-oikopolku

Laitteet-oikopolku sallii sinun yhdistää tai lähettää tiedostoja mihin tahansa ulkoiseen laitteeseen, kuten digitaalikameraan, TV:seen ja tulostimeen.

Asetukset-oikopolku

Asetukset-oikopolku mahdollistaa perustehtävien suorittamisen, kuten äänen asettamisen tai tietokoneen pois päältä kytkemisen. Voit avata myös Ohjauspaneelin Asetukset-oikopolulta käyttäessäsi työpöytäruutua.



Luku 3. Palautusjärjestelmä

■ OneKey Recovery Pro -ohjelman käyttö Windows 7 -käyttöjärjestelmässä

Windows 7 -käyttöjärjestelmässä voit OneKey® Recovery Pro -ohjelman avulla tehdä seuraavia toimintoja:

- Varmuuskopioinnin ja palautustoimenpiteiden suorittaminen
OneKey Recovery Pro -ohjelman avulla voit varmuuskopioida koko kiintolevyaseman sisällön, mukaan lukien käyttöjärjestelmän, datatiedostot, ohjelmistot ja omat asetukset. Voit määrittää minne OneKey Recovery Pro -ohjelma tallentaa varmuuskopion.
- OneKey Recovery Pro -työtilan käyttö
OneKey Recovery Pro -työtila sijaitsee suojatulla, piilotetulla alueella kiintolevyasemalla ja se toimii itsenäisesti erillään Windows -käyttöjärjestelmästä. Tämän avulla voit suorittaa palautustoimintoja, vaikka et voisi käynnistää Windows-käyttöjärjestelmää. Voit suorittaa seuraavat palautustoiminnot OneKey Recovery Pro -työtilassa.
- Pelastusvälineen luominen ja käyttäminen
Pelastusvälineellä, kuten levyllä tai USB-kiintolevyllä, voit palauttaa tietokoneen virhetilasta, joka estää sinua pääsemästä kiintolevyaseman OneKey Recovery Pro -työtilaan.

Katso lisätietoja OneKey Recovery Pro -ohjelman ohjetietojärjestelmästä.

■ Windows 7 -käyttöjärjestelmän palautusongelmien ratkaiseminen

Asentaaksesi Windows 7 -käyttöjärjestelmän uudelleen, tee jokin seuraavista:

- Käynnistä tietokone. Kun Lenovo-logo tulee näkyviin, paina **F11**-näppäintä ja seuraa sitten näytön ohjeita käynnistääksesi Product Recovery (Tuotepalautus) -ohjelman.
- Käynnistä tietokone. Kun olet siirtynyt Windows-käyttöjärjestelmään, napsauta Lenovo Solution Center -kuvaketta ja käynnistä tämä ohjelma. Napsauta sitten Recovery (Palautus) -vaihtoehtoa.

Huomautukset:

- Voit valita, haluatko palauttaa järjestelmäosion alkuperäiseen aloitustilaansa tai aiemmin luotuun varmuuskopioon.
- Palautustoimintoa ei voi peruuttaa. Varmista, että olet varmuuskopioinut tärkeät tiedot ennen palautustoiminnon käyttöä.

Jollet voi käyttää OneKey Recovery Pro -työtilaa tai Windows-ympäristöä, tee jokin seuraavista:

- Käytä pelastusvälinettä OneKey Recovery Pro -työtilan käynnistämisessä.
- Käytä palautusvälinettä jos kaikki muut palautusmenetelmät ovat epäonnistuneet ja kiintolevyasema on palautettava tehtaan oletusasetuksiin.

Huomaa: Jollet voi käyttää OneKey Recovery Pro -työtilaa tai Windows-ympäristöä pelastusvälineeltä tai palautusvälineeltä, sinulla ei ehkä ole pelastusvälinettä (sisäistä kiintolevyasemaa, levyä, USB-kiintolevyasemaa tai muuta ulkoista välinettä) asetettuna ensimmäiseksi käynnistysvälineeksi laitteiden käynnistysjärjestyksessä. Sinun on ensin varmistettava, että pelastusväline on asetettu ensimmäisenä käynnistettäväksi laitteeksi laitteiden käynnistysjärjestyksessä BIOS-ohjelmassa. Avaa **Käynnistys** → **Tietokoneen käynnistys** -valikko ja muuta laitteiden käynnistysjärjestystä tilapäisesti tai pysyvästi.

On tärkeää luoda pelastusväline ja palautusvälinesarja mahdollisimman aikaisessa vaiheessa ja tallentaa ne molemmat tuvalliseen paikkaan myöhempää käyttöä varten.

■ ■ Windows-palautusohjelman käyttö Windows 8 -käyttäjärjestelmässä

Tietokoneeseen sisältyy sisäänrakennettu Windows-palautusohjelma. Windows 8 -käyttäjärjestelmässä voit ohjelman avulla tehdä seuraavia toimintoja:

• Päivittää tietokoneen asetukset

Päivittämisen avulla voit ainoastaan palauttaa vain tietokoneen asetukset tehdasasetuksiin, poistamatta kaikkia henkilökohtaisia tiedostoja ja sovelluksia, joita olet asentanut Windows-kaupasta.

Päivitä tietokoneen asetukset seuraavalla tavalla:

- 1 Siirrä kohdistin näytön oikeaan alareunaan, jotta oikopolut tulevat näkyviin. Napsauta sitten **Asetukset** → **Muuta tietokoneen asetuksia** → **Yleiset**.
- 2 Napsauta **Siivoa tietokone vaikuttamatta tiedostoihisi** osassa **Aloituspöytä**. Päivitä tietokoneen asetukset noudattamalla näytön ohjeita.

• Tietokoneen asetusten nollaaminen

Kun käytät palautusjärjestelmää tietokoneen asetusten palauttamiseen, kaikki kiintolevyasemalle tallennetut tiedot poistetaan ja tietokoneen asetukset palautetaan tehtaan oletusasetuksiksi.

⊙ **Attention:**

- Jotta vältetään tietohävikit, varmuuskopioi kaikki tiedostot, joita käytät myöhemmin.

Palauta tietokoneen asetukset seuraavalla tavalla:

- 1 Siirrä kohdistin näytön oikeaan alareunaan, jotta oikopolut tulevat näkyviin. Napsauta sitten **Asetukset** → **Muuta tietokoneen asetuksia** → **Yleiset**.
- 2 Napsauta **Poista kaikki ja asenna Windows uudelleen** -osassa **Aloituspöytä**. Palauta tietokoneen asetukset noudattamalla näytön ohjeita.

Huomaa: Kun olet palauttanut tietokoneen asetukset tehdasasetuksiin, joidenkin laitteiden ajureja on ehkä asennettava uudelleen.

- **Käynnistyksen lisäasetukset**

Käynnistyksen lisäasetusten avulla voit käynnistää ulkoisesta asemasta tai levyltä, muuttaa tietokoneen asetuksia, muuttaa Windows-käyttöjärjestelmän käynnistysasetuksia tai palauttaa Windows-käyttöjärjestelmän järjestelmän näköistiedostosta.

Ota käynnistyksen lisäasetukset käyttöön seuraavasti:

- ① Siirrä kohdistin näytön oikeaan alareunaan, jotta oikopolut tulevat näkyviin. Napsauta sitten **Asetukset** → **Muuta tietokoneen asetuksia** → **Yleiset**.
- ② Napsauta **Käynnistyksen lisäasetukset** -osassa **Käynnistä uudelleen** → **Vianmääritys** → **Lisäasetukset**. Noudata sitten näytön ohjeita ja muuta asetukset halutuiksi.

Lisätietoja tietokoneen mahdollistamista palautusratkaisuista, katso Windows 8 -käyttöjärjestelmän online-ohjejärjestelmästä.

Luku 4. Vianmääritys

■ ■ Yleisimmät kysymykset

Tämä osa listaa yleisimpiä kysymyksiä kategorioittain.

■ Tietojen löytäminen

Mitä varotoimenpiteitä tulisi noudattaa käyttäessäni tietokonettani?

Lenovon Turvallisuus- ja yleistieto-opas, joka toimitettiin tietokoneesi kanssa, pitää sisällään turvallisuuden varotoimenpiteet tietokonetta käyttäessäsi. Lue ja noudata kaikkia varotoimenpiteitä tietokonetta käytettäessä.

Mistä löydän tietokoneeni laitteiston tekniset tiedot?

Tietokoneen laitteiston tekniset tiedot ovat tietokoneen mukana toimitetussa painetussa lehtisessä.

Mistä löydän takuutiedot?

Tietokoneeseesi sovellettavan takuun osalta, mukaan lukien takuujakso ja takuhuollon tyyppi, ks. Lenovon rajoitetun takuun lehtistä, joka toimitettiin tietokoneesi mukana.

■ Ajurit ja esiasennetut ohjelmistot

Missä esiasennettujen Lenovo-ohjelmien (työpöytäohjelmien) asennuslevyt ovat?

Tietokoneen mukana ei tule esiasennettujen Lenovo-ohjelmien asennuslevyjä. Jos esiasennettu ohjelma on asennettava uudelleen, asennusohjelma on kiintolevyn D-osiossa. Mikäli et voi löytää asennusohjelmistoa sieltä, lataa se Lenovon asiakastuen verkkosivustolta.

Mistä löydän tietokoneeni eri laitteistoajurit?

Mikäli tietokoneeseesi on asennettu Windows-käyttöjärjestelmä, Lenovo toimittaa ajurit laitteille, joita tarvitset kiintolevysi D-osioinnissa. Voit myös ladata viimeisimmät laitteistoajurit Lenovon asiakastuen sivustolta.

■ Palautusjärjestelmä

Missä palautuslevyt ovat?

Tietokoneen mukana ei tule palautuslevyjä. Jos tietokone on palautettava tehdasasetuksiin, käytä palautusjärjestelmää.

Mitä voin tehdä, jos varmuuskopiointi epäonnistuu?

Jos varmuuskopiointiin voi aloittaa, mutta sen aikana tapahtuu virhe, toimi seuraavasti:

- 1 Sulje kaikki ohjelmat, ja käynnistä varmuuskopiointi uudelleen.
- 2 Tarkista, onko kohdetallennusväline vioittunut. Valitse jokin muu tallennuspolku ja yritä uudelleen.

Milloin järjestelmä tulee palauttaa tehdasasetuksiin?

Käytä tätä toimintoa, jos käyttöjärjestelmä ei käynnisty. Jos nykyisessä järjestelmäosiossa on tärkeitä tietoja, varmuuskopioi ne ennen palautustoiminnon aloittamista.

■ BIOS-asetusohjelma

Mikä on BIOS-asetusohjelma?

BIOS-asetusohjelma on ROM-muistiin tallennettu ohjelma. Se sisältää tietokoneen perustiedot ja mahdollistaa käynnistyslaitteen, suojauksen, laitteistotilan ja muiden asetusten valitsemisen.

Kuinka voin käynnistää BIOS-asetusohjelman?

BIOS-asetusohjelman käynnistäminen:

- 1 Sammuta tietokone.
- 2 Pidä painettuna näppäintä **F1**, kun tietokone käynnistyy.

Kuinka voin vaihtaa käynnistystilan?

Käynnistystiloja on kaksi: **UEFI** ja **Legacy Support**. Jos haluat vaihtaa käynnistystilan, käynnistä **BIOS-asetusohjelma** ja valitse käynnistysvalikosta käynnistystilaksi **UEFI** tai **Legacy** (Perinteinen).

■ Ohjeet

Miten saan yhteyden asiakastuen keskukseen?

Katso ”Luku 3. Tuki ja huolto” *Lenovon Turvallisuus- ja yleistieto-opas*.

Luku 4. Vianmääritys

■ ■ Vianetsintä

Näyttöongelmat

Kytkiessäni tietokoneen päälle, ruudulla ei näy mitään.

Kun käynnistän tietokoneen, näytöllä näkyy vain kohdistin.

Näyttöni tyhjenee tietokoneen ollessa päällä.

Näyttöä ei voida lukea tai on vääristynyt.

Vääränlaisia kirjainmerkkejä näkyy ruudulla.

- Mikäli näyttö on tyhjä, varmista että:
 - Verkkolaite on liitetty tietokoneeseen ja virtajohto on kytketty sisään virtalähteeseen.
 - Tietokoneen virta on kytketty päälle. Paina virtapainiketta uudelleen vahvistaaksesi.
 - Jos käytät verkkolaitetta, tai jos käytät akkua ja virran ja akun tilailmaisin palaa, lisää näytön kirkkautta painamalla **Fn+↑** -painiketta.
- Mikäli nämä kohdat ovat oikein suoritettuja, ja näyttö pysyy tyhjänä, huollata tietokone.
- Palauta Windows-ympäristön varmuuskopiotiedostot tai palauta koko kiintolevyn sisällön tehdasasetukset palautusjärjestelmän avulla. Jos näytöllä näkyy tämän jälkeenkin vain kohdistin, vie tietokone huoltoon.
- Näytönsäästäjä tai virranhallinta saattaa olla käynnistynyt. Poista näytönsäästäjä käytöstä tai herätä tietokone lepotilasta jollakin seuraavista tavoista:
 - Kosketa kosketuslevyä.
 - Paina näppäimistön Fn-näppäintä.
 - Paina virtapainiketta.
 - Tarkista, onko LCD-näytön taustavalo sammutettu, painamalla **Fn+F2**.
 - Mikäli ongelma ei poistu, noudata ohjeita seuraavassa ongelmassa "Näyttöä ei voida lukea tai se on vääristynyt."
- Varmista, että:
 - Näyttölaitteen ajuri on asennettu oikein.
 - Näytön resoluutio ja värin laatu on asetettu oikein.
 - Näytön tyyppi on oikea.
- Ovatko käyttöjärjestelmä tai ohjelmistot asennettu oikein? Mikäli ne ovat asennettuja ja asetukset säädetty oikein, huollata tietokone.

BIOS-salasanaongelmat

Olen unohtanut salasananani.

- Jos olet unohtanut käyttäjän salasananasi, pyydä Lenovo-huoltoa poistamaan käyttäjän salasananasi.
- Jos unohdat kiintolevyaseman (HDD) salasanan, Lenovo-huolto ei pysty poistamaan salasanaa tai palauttamaan kiintolevyn tietoja. Vie tietokone valtuutettuun Lenovo-huoltoon tai -edustajalle kiintolevyaseman vaihtamista varten. Ota mukaasi ostotodistus. Osista ja huollosta laskutetaan.
- Jos olet unohtanut järjestelmänvalvojan salasananasi, Lenovo-huolto ei pysty palauttamaan salasanaa. Vie tietokone valtuutettuun Lenovo-huoltoon tai -edustajalle emolevyn vaihtamista varten. Ota mukaasi ostotodistus. Osista ja huollosta laskutetaan.

Lepotilan ongelmat

Kriittinen akun virran alhainen tila -viesti tulee esiin ja tietokone välittömästi kytkeytyy pois päältä.

Tietokone menee lepotilaan heti Power-on self-test (POST) -toiminnon jälkeen.

- Akun lataus on vähäinen. Liitä tietokoneeseen verkkolaite tai vaihda akku täyteen ladattuun akkuun.
- Varmista, että:
 - Akku on ladattu täyteen.
 - Käyttölämpötila on sallituissa puitteissa. Katso ”Luku 2. Käyttö- ja hoitotietoja” *Lenovon Turvallisuus- ja yleistieto-opas*.

Huomaa: Mikäli akku on ladattu ja sen lämpötila on sallituissa puitteissa, huollata tietokone.

Tietokone ei palaudu lepotilasta eikä tietokone toimi.

- Mikäli tietokoneesi on lepotilassa, liitä verkkolaite tietokoneeseen, paina sitten Fn-painiketta tai virtapainiketta.
- Jos järjestelmä ei vielääkään palaudu lepotilasta, järjestelmä ei vastaa eikä tietokonetta pysty sammuttamaan, nollaa tietokone. Tallentamattomat tiedot voivat hävitä. Nollaa tietokone painamalla virtapainiketta vähintään 4 sekunnin ajan.

Luku 4. Vianmääritys

Äänen ongelmat

Kaiuttimista ei kuulu ääntä, vaikka äänenvoimakkuus on käännetty korkeimmalle tasolle.

- Varmista, että:
 - Mykistystoiminto ei ole valittuna.
 - Yhdistelmäaudioliitin ei ole käytössä.
 - Kaiuttimet ovat valittu toistolaitteeksi.

Akkuongelmat

Tietokoneesi kytkeytyy pois päältä ennen kuin virran ja akun tila -ilmaisimet näyttävät tyhjää.

-tai-

Tietokoneesi toimii sen jälkeen, kun virran ja akun tila -ilmaisimet näyttävät tyhjää.

Tietokone ei toimi, vaikka akku on ladattu täyteen.

- Nollaa akkumittari Lenovo Energy Management -järjestelmällä. Jos ongelma jatkuu, vaihda uusi akku.
- Akun ylijännitesuojaus voi olla aktivoitunut. Sammuta tietokone minuutiksi suojauksen nollaamiseksi ja käynnistä tietokone uudelleen.

Kiintolevyaseman ongelma

Kiintolevyasema ei toimi.

- Varmista, että kiintolevyasema sisältyy BIOS-asetusohjelman **Käynnistysvalikkoon** oikein.

Muut ongelmat

Tietokone ei vastaa.

- Kytkeäksesi tietokoneesi pois päältä, pidä painettuna virtapainiketta 4 sekunnin ajan tai pidempään. Mikäli tietokoneesi ei vielääkään vastaa, irrota akku ja verkkolaite.
- Tietokone saattaa lukittua, kun se siirtyy lepotilaan viestintätoimenpiteen aikana. Kytke lepotilan ajastin pois päältä työskennellessäsi verkossa.

Minun on käynnistettävä tietokone liitetystä laitteesta, mutta laite ei näy laitteiden käynnistysluettelossa.

- Tarkista käynnistystila-asetus BIOS-asetusohjelmasta. Jos **Käynnistystila** -asetus on **UEFI**, varmista, että laite tai laitteen väline tukevat UEFI-käynnistystä. Jos laite tai laitteen väline eivät tue UEFI-käynnistystä, aseta **Käynnistystilaksi Legacy Support**. Jos laite ei näy laitteiden käynnistysluettelossa, vaihda uusi laite tai väline.

Liitetty ulkoinen laite ei toimi.

- Älä kytke tai irrota mitään muita ulkoisten laitteiden johtoja lukuun ottamatta USB:tä tietokoneesi virran ollessa kytkettynä päälle, muussa tapauksessa tietokone saattaa vahingoittua.
- Käytettäessä voimakkaasti virtaa kuluttavia laitteita kuten ulkoisia optisia asemia USB-yhteydellä, käytä ulkoista laitteen virta-adapteria. Muutoin laitetta ei ehkä tunnisteta, tai järjestelmä saattaa kytkeytyä pois päältä.

Liite A. Itse vaihdettavien osien ohjeet

Itse vaihdettavat osat (CRU) ovat osia, jotka asiakas voi päivittää tai vaihtaa. Jos itse vaihdettava osa todetaan vialliseksi takuuajana, asiakkaalle toimitetaan korvaava itse vaihdettava osa. Asiakkaat ovat vastuussa tuotteen itse vaihdettavien osien asennuksesta. Asiakkaat voivat asentaa myös valinnaisia huollon itse vaihdettavia osia, jotka saattavat vaatia jonkin verran teknisiä taitoja tai työkaluja tai pyytää asentajaa asentamaan valinnaisen huollon itse asennettavat osat maasi tai alueesi sovellettavan takuupalvelutyypin mukaan.

Huomautukset:

- Tämän luvun kuvat ovat Lenovo M5400 -laitteesta, jollei muuta mainita.
- Tämän käyttöohjeen kuvat saattavat poiketa todellisesta tuotteesta. Perehdy todelliseen tuotteeseen.

■ ■ Akun vaihtaminen

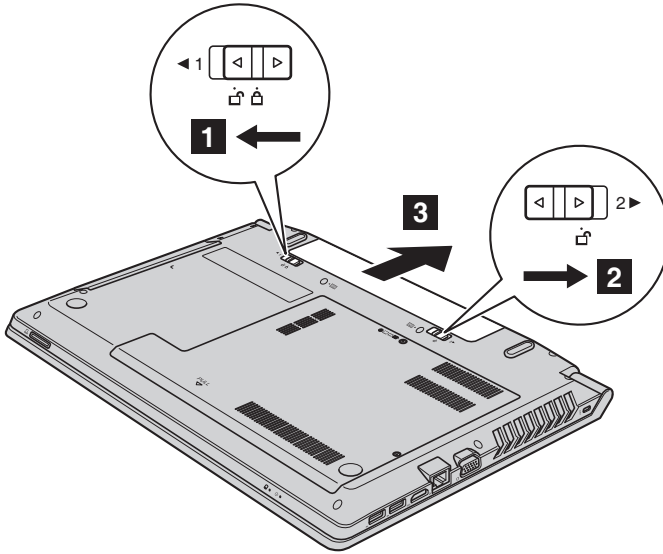
Huomaa: Käytä vain Lenovon toimittamaa akkua. Muut akut voivat syttyä tuleen tai räjähtää.

Vaihda akku seuraavasti:

- ① Sammuta tietokone. Irrota verkkolaite ja kaikki kaapelit tietokoneesta.
- ② Sulje tietokoneen näyttö ja käänä tietokone ympäri.

Liite A. Itse vaihdettavien osien ohjeet

- ③ Vapauta manuaalinen akun salpa **1** . Pidä samalla jousitettua akun salpaa auki-asennossa **2** ja poista akku nuolen suuntaan **3** .



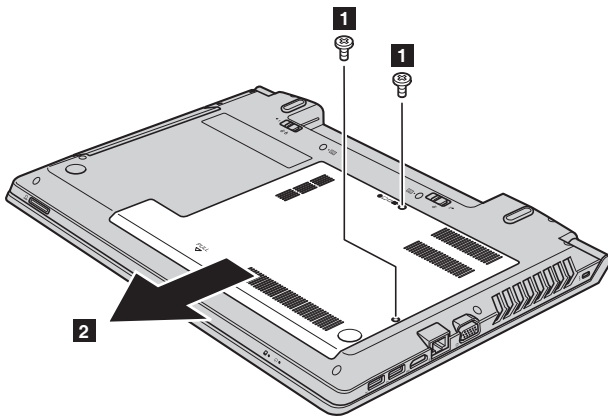
- ④ Asenna täyteen ladattu akku.
⑤ Siirrä manuaalinen akun salpa lukitusasentoon.
⑥ Käännä tietokone toisinpäin ja liitä verkkolaite.

Liite A. Itse vaihdettavien osien ohjeet

■ ■ Vara-akun vaihtaminen

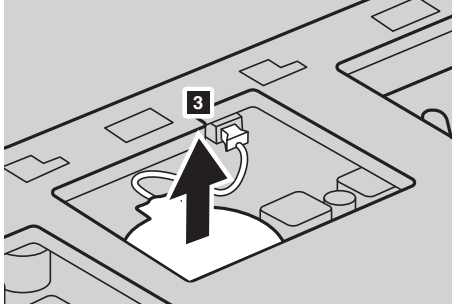
Vaihda vara-akku seuraavasti:

- ❶ Sammuta tietokone. Irrota verkkolaite ja kaikki kaapelit tietokoneesta. Anna tietokoneen jäähtyä odottamalla kolmesta viiteen minuuttia.
- ❷ Sulje tietokoneen näyttö ja käännä tietokone ympäri.
- ❸ Poista akku. Katso lisätietoja kohdasta "Akun vaihtaminen" sivulla 28.
- ❹ Ruuvaa ruuvit **1** irti, ja irrota sitten suojus **2** .



Liite A. Itse vaihdettavien osien ohjeet

- 5 Kytke irti vara-akun liitin, ja irrota sen jälkeen vara-akku 3 .



- 6 Asenna uusi vara-akku. Aseta vara-akku liitännöihin kunnolla.
- 7 Asenna akun suojus takaisin ja kiristä ruuvit kiinni.
- 8 Asenna akku takaisin. Katso lisätietoja kohdasta "Akun vaihtaminen" sivulla 28.
- 9 Käännä tietokone taas ympäri. Liitä verkkolaite ja kaikki kaapelit takaisin.

■ ■ Kiintolevyaseman vaihto

Voit lisätä tietokoneen tallennuskapasiteettia vaihtamalla kiintolevyaseman suurempi kapasiteettiseen. Voit ostaa uuden kiintolevyaseman jälleenmyyjältä tai Lenovo-edustajalta.

Huomautukset:

- Vaihda kiintolevyasema vain päivitystä tai korjausta varten. Kiintolevyaseman liittimet ja laitepesä eivät ole suunniteltu jatkuvia vaihtoja tai aseman vaihtoja varten.
- Esiasennettuja ohjelmistoja ei sisälly valinnaiseen kiintolevyasemaan.

Kiintolevyaseman käsittely

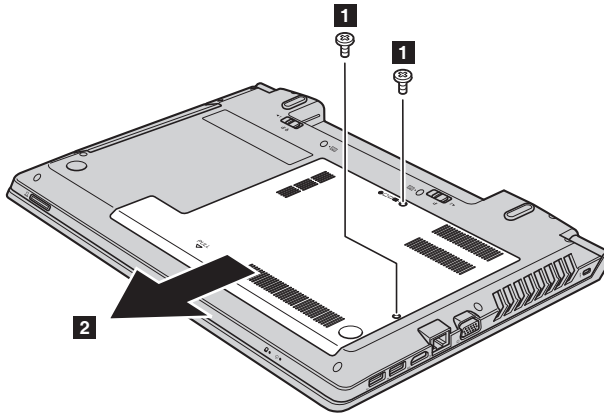
- Älä pudota asemaa tai altista sitä fyysiselle iskulle. Aseta asema fyysisiä iskuja vaimentavalle materiaalille, kuten pehmeälle liinalle.
- Älä kohdista painetta aseman suojukseen.
- Älä kosketa liittimiin.

Kiintolevyasema on erittäin herkkä. Väärä käsittely saattaa aiheuttaa vahinkoja ja kiintolevyn sisältämien tietojen pysyvän menettämisen. Tee kaikista kiintolevyn sisältämisistä tiedoista varmuuskopio ennen kiintolevyaseman irrottamista ja sammuta sitten tietokone. Älä koskaan irrota kiintolevyasemaa, kun järjestelmä on toiminnassa tai lepotilassa.

Liite A. Itse vaihdettavien osien ohjeet

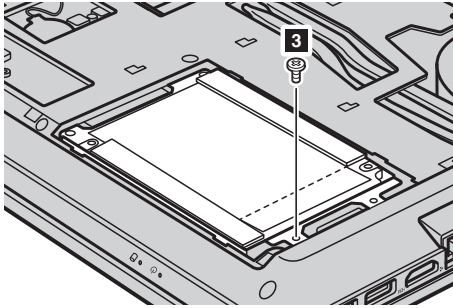
Vaihda kiintolevyasema seuraavasti:

- ❶ Sammuta tietokone, irrota verkkolaite ja kaikki kaapelit tietokoneesta.
- ❷ Sulje tietokoneen näyttö ja käännä tietokone ympäri.
- ❸ Poista akku. Katso lisätietoja kohdasta "Akun vaihtaminen" sivulla 28.
- ❹ Ruuvaa ruuvit **1** irti, ja irrota sitten alamuistipaikan suojus **2**.

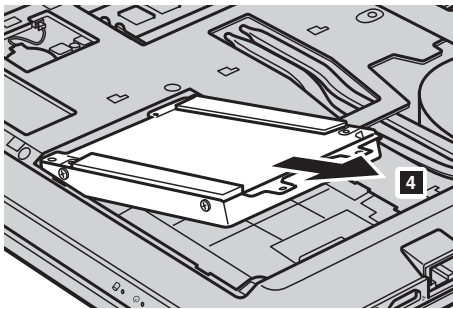


Liite A. Itse vaihdettavien osien ohjeet

- 5 Irrota kehikon kiinnitysruuvit 3 .



- 6 Irrota kiintolevyasema vetämällä varovasti nuolen 4 suuntaan.



- 7 Irrota ruuvit ja irrota metallikehikko kiintolevyasemasta.
8 Kiinnitä metallikehikko uuteen kiintolevyasemaan ja kiristä ruuvit.
9 Liu'uta uusi kiintolevyasema kunnolla paikoilleen ja asenna kehyksen kiinnitysruuvit takaisin aseman kiinnittämiseksi.
10 Asenna alamuistipaikan suojus takaisin ja kiristä ruuvit.
11 Asenna akku takaisin. Katso lisätietoja kohdasta "Akun vaihtaminen" sivulla 28.
12 Käännä tietokone taas ympäri. Kytke verkkolaite ja kaikki kaapelit takaisin tietokoneeseen.

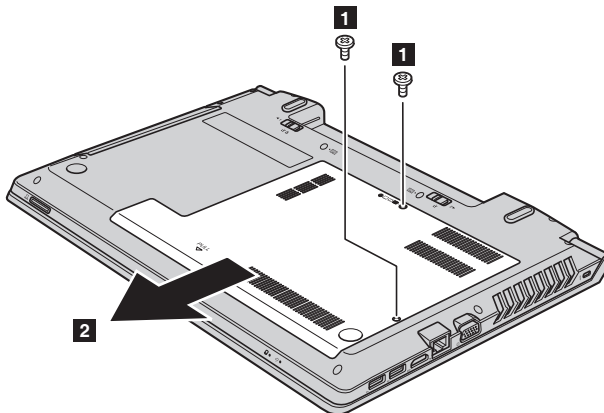
■ ■ Muistin vaihto

Voit lisätä tietokoneen muistinmäärää asentamalla valinnaisena saatavan DDR3 SDRAM -muistipiirin (double-data-rate three synchronous dynamic random access memory) tietokoneen muistipaikkaan. DDR3 SDRAM -muistipiirejä on saatavan useita kapasiteetteja.

Huomaa: Käytä vain tietokoneen tukemia muistityyppejä. Jos asennat valinnaisen muistin väärin tai asennat muistityypin, jota ei tueta, varoitusäänimerkki kuuluu, kun yrität käynnistää tietokoneen uudelleen.

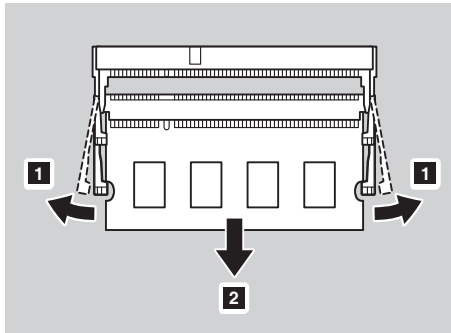
Asenna DDR3 SDRAM -moduuli seuraavasti:

- 1 Poista DDR3 SDRAM -moduulia vahingoittavaa staattista sähköä kehostasi koskettamatta metallipöytä tai maadoitettua metalliesinettä. Älä kosketa DDR3 SDRAM -moduulin liitinreunaan.
- 2 Sammuta tietokone. Irrota verkkolaite ja kaikki kaapelit tietokoneesta.
- 3 Sulje tietokoneen näyttö ja käännä tietokone ympäri.
- 4 Poista akku. Katso lisätietoja kohdasta "Akun vaihtaminen" sivulla 28.
- 5 Ruuvaa ruuvit **1** irti, ja irrota sitten alamuistipaikan suojus **2**.

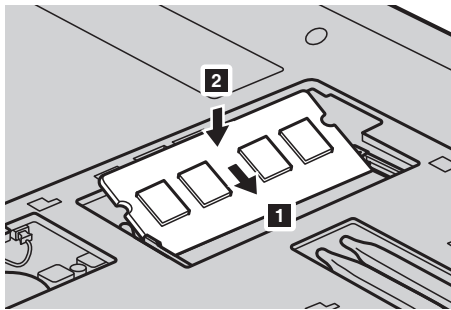


Liite A. Itse vaihdettavien osien ohjeet

- ⑥ Jos muistipaikkaan on jo asennettu kaksi DDR3 SDRAM -moduulia, poista toinen niistä ja tee tilaa uudelle painamalla liitännän molempien reunojen salpoja ulospäin samanaikaisesti. Tallenna vanha DDR3 SDRAM myöhempää käyttöä varten.



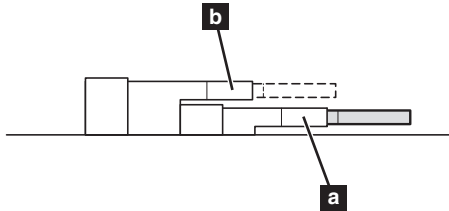
- ⑦ Kohdista DDR3 SDRAM -moduulin lovi liitännän ulkoneman kanssa ja aseta varovasti liitännään 30–45° kulmassa.
- ⑧ Työnnä DDR3 SDRAM -moduulia alaspäin, kunnes salvat liitännän molemmilla puolilla loksauttavat paikoilleen.



- ⑨ Kun olet kohdistanut asennuskiinnikkeet niitä vastaaviin aukkoihin, asenna alamuistipaikan suojus takaisin.
- ⑩ Asenna ruuvi takaisin ja kiristä.
- ⑪ Asenna akku takaisin. Katso lisätietoja kohdasta “Akun vaihtaminen” sivulla 28.
- ⑫ Käännä tietokone taas ympäri. Kytke verkkolaite ja kaikki kaapelit takaisin tietokoneeseen.

Liite A. Itse vaihdettavien osien ohjeet

Huomaa: Jos tietokoneessa on vain yksi DDR3 SDRAM -muisti asennettuna, kortin asennuspaikka on SLOT-0 (**a** : alapaikka), ei SLOT-1 (**b** : yläpaikka).



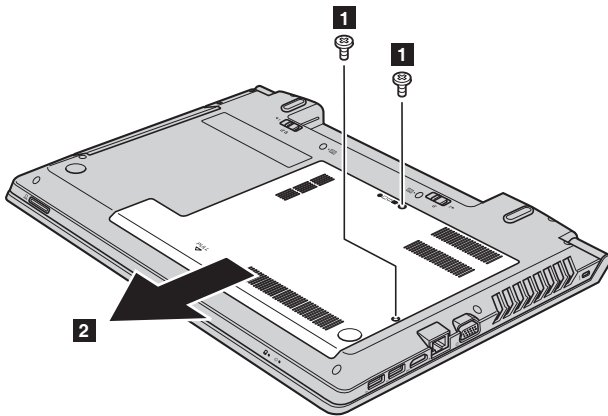
Jotta varmistat että DDR3 SDRAM -moduuli on asennettu oikein, toimi seuraavasti:

- 1 Käynnistä tietokone.
- 2 Paina käynnistyksen aikana **F1**-näppäintä. BIOS-asetusohjelman näyttö avautuu. **Asennettu muisti** -kohdassa näkyy tietokoneeseen asennettu kokonaismuistimäärä.

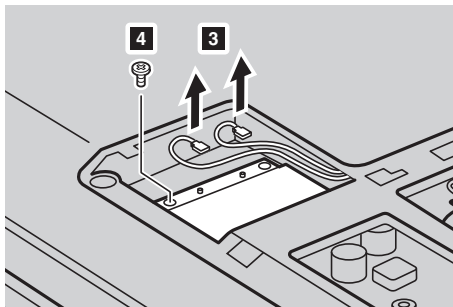
■ ■ Langattoman LAN-kortin vaihto

Vaihda langaton LAN-kortti seuraavasti:

- 1 Sammuta tietokone, irrota verkkolaite ja kaikki kaapelit tietokoneesta.
- 2 Sulje tietokoneen näyttö ja käännä tietokone ympäri.
- 3 Poista akku. Katso lisätietoja kohdasta "Akun vaihtaminen" sivulla 28.
- 4 Ruuvaa ruuvit **1** irti, ja irrota sitten alamuistipaikan suojus **2** .

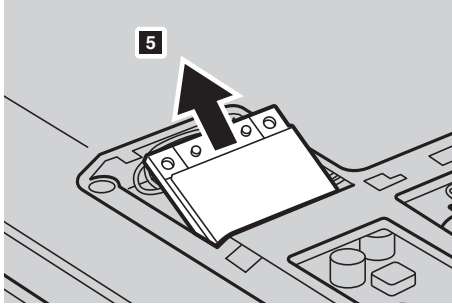


- 5 Irrota kaksi langatonta LAN-kaapelia (yksi musta, yksi valkoinen) **3** . Irrota langattoman LAN-kortin **4** kiinnittävä ruuvi.



Liite A. Itse vaihdettavien osien ohjeet

- 6 Irrota langaton LAN-kortti **5** .



- 7 Asenna uusi langaton LAN-kortti
- 8 Asenna ruuvi takaisin ja kiristä.
- 9 Kiinnitä takaisin kaksi langatonta LAN-kaapelia (yksi musta, yksi valkoinen).

Huomaa: Kun asennat tai uudelleenasetat langattoman LAN-kortin, varmista että liität mustan kaapelin liitäntään, jossa on merkintä **AUX** ja valkoisen kaapelin liitäntään, jossa on merkintä **MAIN**.

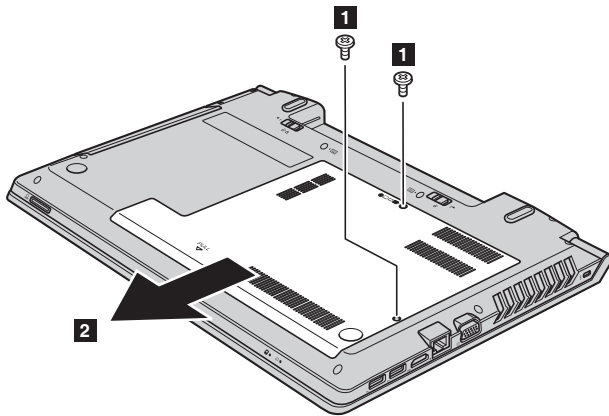
- 10 Asenna alamuistipaikan suojus takaisin ja kiristä ruuvit.
- 11 Asenna akku takaisin. Katso lisätietoja kohdasta "Akun vaihtaminen" sivulla 28.
- 12 Käännä tietokone taas ympäri. Kytke verkkolaite ja kaikki kaapelit takaisin tietokoneeseen.

Liite A. Itse vaihdettavien osien ohjeet

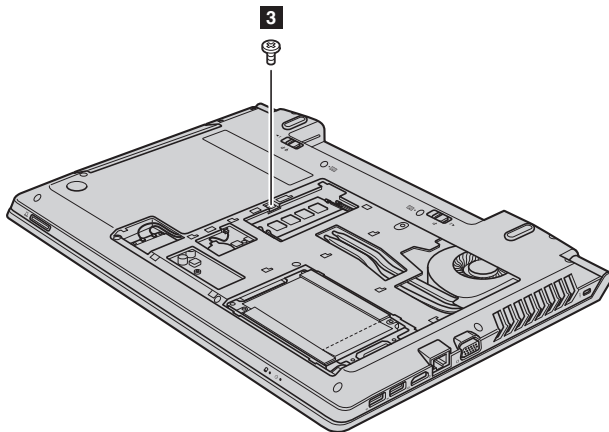
■ ■ Optisen aseman vaihto

Vaihda optinen asema seuraavasti:

- 1 Sammuta tietokone, irrota verkkolaite ja kaikki kaapelit tietokoneesta.
- 2 Sulje tietokoneen näyttö ja käännä tietokone ympäri.
- 3 Poista akku. Katso lisätietoja kohdasta "Akun vaihtaminen" sivulla 28.
- 4 Ruuvaa ruuvit **1** irti, ja irrota sitten alamuistipaikan suojus **2** .

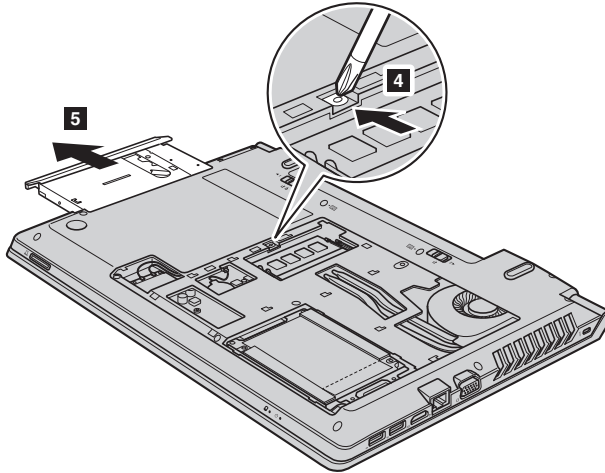


- 5 Irrota kuvassa **3** näkyvä ruuvi.



Liite A. Itse vaihdettavien osien ohjeet

- ⑥ Vedä optinen asema **4** **5** varovasti ulos.



- ⑦ Asenna uusi optinen asema, ja kiinnitä asema ruuvaamalla ruuvi takaisin.
- ⑧ Asenna alamuistipaikan suojus takaisin paikoilleen ja kiinnitä sitten ruuvit paikoilleen suojuksen kiinnittämiseksi.
- ⑨ Asenna akku takaisin. Katso lisätietoja kohdasta "Akun vaihtaminen" sivulla 28.
- ⑩ Käännä tietokone taas ympäri. Kytke verkkolaite ja kaikki kaapelit takaisin tietokoneeseen.

Liite A. Itse vaihdettavien osien ohjeet

Seuraavassa taulukossa luetellaan tietokoneen itse vaihdettavat osat ja kerrotaan, mistä niiden vaihto-ohjeet löytyvät.

Itse vaihdettavat osat

	Aloitusjulist	Käyttöopas
Verkkolaitteen sovitin	×	
Verkkolaitteen virtajohto	×	
Akku	×	×
Vara-akku		×
Muisti		×
Optinen asema		×

Valinnaisen huollon itse asennettavat osat

	Aloitusjulist	Käyttöopas
Kiintolevyasema		×
Langaton LAN-kortti		×

Tavaramerkit

Seuraavat termit ovat Lenovon tavaramerkkejä tai rekisteröityjä tavaramerkkejä Suomessa ja/tai muissa maissa.

Lenovo

OneKey

Microsoft ja Windows ovat Microsoft Corporationin tavaramerkkejä Yhdysvalloissa ja/tai muissa maissa.

Muut yritysten, tuotteiden tai palveluiden nimet voivat olla muiden yritysten tavara- tai palvelumerkkejä.



lenovo