

lenovo

Käyttöopas

Lenovo B475e ja B575e

Ennen tämän julkaisun ja siinä kuvattujen tuotteiden käyttöä lue huolellisesti seuraavat tiedot:

- *Turvaohjeet, takuutiedot ja asennusopas*
- *Regulatory Notice*
- ”Tärkeät turvaohjeet” sivulla iv
- Liite D ”Huomioon otettavaa” sivulla 67

Turvaohjeet, takuutiedot ja asennusopas ja *Regulatory Notice* on ladattu verkkosivustoon. Näet ne osoitteessa <http://www.lenovo.com/UserManuals>.

Kolmas painos (joulukuu 2012)

© Copyright Lenovo 2012.

RAJOITETTUA OIKEUKSIA KOSKEVA HUOMAUTUS: Jos tiedot tai ohjelmisto toimitetaan General Services Administration (GSA) -sopimuksen ehtojen mukaisesti, niiden käyttöä, jäljentämistä ja luovuttamista koskevat sopimuksen GS-35F-05925 rajoitukset.

Sisältö

Lue tämä ensin	iii	Laitteiden liittäminen	24
Tärkeät turvaohjeet	iv	Ohjelmiston asetusten määrittäminen	24
Välittömiä toimia edellyttävät tapahtumat tai tilat	iv	Luku 4. Tietokone ja käyttäjä	25
Turvaohjeet	v	Helppokäyttötoiminnot ja käyttömukavuus	25
Luku 1. Tutustuminen tietokoneeseen	1	Ergonomiaan liittyviä tietoja	25
Laitte päältä	1	Luku 5. Suojaus	27
Laitte vasemmalta	3	Lukkolaitteen kiinnitys	27
Laitte oikealta	5	Salasanojen käyttö	27
Laitte edestä	6	Luku 6. Yleiskuvaus elvytyksestä	29
Laitte alta	7	OneKey Recovery Pro -ohjelman käyttö Windows 7 -käyttöjärjestelmässä	29
Merkkivalot	8	Elvytysongelmien ratkaiseminen Windows 7 -käyttöjärjestelmässä	29
Ominaisuudet	9	Windowsin palautusohjelman käyttö Windows 8 -käyttöjärjestelmässä	30
Tekniset tiedot	10	Luku 7. Laitteiden vaihto	31
Luku 2. Tietokoneen käyttö	13	Staattiselta sähköltä suojautuminen	31
Usein esitettyjä kysymyksiä	13	Akun vaihto	31
Vihjeitä tietokoneen käyttöön	14	Varmistuspariston vaihto	32
Käyttöoppaiden lukeminen	14	Kiintolevyaseman vaihto	35
Kytkeminen virtalähteeseen	14	Muistimoduulin vaihto	39
Tietokoneen käynnistäminen	14	Langattomien lähiverkkoyhteyksien PCI Express Mini -kortin vaihto	41
Käyttöjärjestelmän asetusten määrittäminen	14	Optisen aseman irrotus	45
Tietokoneen siirtäminen lepotilaan tai sen sammuttaminen	14	Luku 8. Häiriöiden ennaltaehkäisy	47
Verkkolaitteen ja akun käyttö	15	Yleisiä vihjeitä häiriöiden ennaltaehkäisyyn	47
Akun tilatietojen tarkastelu	15	Tietokoneen hoito	48
Verkkolaitteen käyttö	16	Luku 9. Tietokoneeseen liittyvien ongelmien vianmääritys	51
Akun lataus	16	Vianmääritys	51
Akun käyttöajan pidennys	16	Akun ja virransyötön häiriöt	51
Akun käsittely	17	Tietokoneen näytön häiriöt	52
Kosketuslevyn käyttö	17	Asemien ja muiden tallennuslaitteiden häiriöt	53
Elvytyspainikkeen käyttö	19	OneKey Recovery Pro -ohjelman häiriöt	54
Näppäimistön käyttö	19	Salasanoihin liittyvät häiriöt	54
Numeronäppäimistö	19	Äänen häiriö	54
Toimintonäppäinyhdistelmät	20	Muut häiriöt	55
Muistikorttien lukulaitteen käyttö	22	Liite A. Tietoja määräyksistä	57
SD-kortin asettaminen	22	Langattomissa yhteyksissä käytettäviä laitteita koskevia lisätietoja	57
SD-kortin poistaminen	22	Vientiluokitusta koskeva huomautus	58
Luku 3. Verkkoyhteyden muodostus	23		
Kiinteä yhteys	23		
Laitteiden liittäminen	23		
Ohjelmiston asetusten määrittäminen	24		
Langaton verkkoyhteys	24		

Tietoja sähkömagneettisesta säteilystä	58	Akkujen kierrätykseen liittyviä tietoja Taiwanissa	63
Ilmoitus FCC (Federal Communications Commission) -säännösten mukaisuudesta	58		
Liite B. Sähkö- ja elektroniikkalaiteromua sekä kierrätystä koskevat ilmoitukset	61	Liite C. Vaarallisten aineiden rajoittamista koskeva direktiivi (RoHS).	65
Kiinan sähkö- ja elektroniikkalaiteromua (WEEE) koskeva ilmoitus	61	Kiinan RoHS	65
Tärkeitä tietoja sähkö- ja elektroniikkalaiteromun kierrättämisestä	61	Turkin RoHS	65
Japania koskevat kierrätysohjeet	61	Ukrainan RoHS	65
Kierrätykseen liittyviä tietoja Brasiliassa	62	Intian RoHS	66
Akkujen kierrätykseen liittyviä tietoja Euroopan unionissa	63	Liite D. Huomioon otettavaa	67
Akkujen kierrätykseen liittyviä tietoja Yhdysvalloissa ja Kanadassa	63	ENERGY STAR -merkin käyttöön oikeutetut tietokoneen mallit	68
		Tavaramerkit	68
		Hakemisto.	71

Lue tämä ensin

Tässä annettuja tärkeitä ohjeita noudattamalla voit käyttää tietokonettasi mahdollisimman tehokkaasti ja turvallisesti. Ohjeiden noudattamatta jättäminen saattaa aiheuttaa vaivoja tai loukkaantumisia tai tietokoneesi saattaa vioittua.

Suojaudu tietokoneen tuottamalta lämmöltä.



Kun tietokoneeseen kytketään virta tai kun akkua ladataan, tietokoneen pohja, kämmentuki ja jotkin muut osat saattavat kuumentua. Lämpötila vaihtelee järjestelmän toimintatason ja akun varaustason mukaan.

Pitkäaikainen altistuminen lämmölle saattaa aiheuttaa epämukavuutta tai lievän palovamman.

- Älä pidä kannettavaa tietokonetta sylissäsi pitkään tai anna sen kuuman osan koskettaa käsiäsi tai muita kehosi osia pitkään.
- Pidä kirjoittaessasi säännöllisesti taukoja nostamalla kätesi irti kämmentuesta.

Suojaudu verkkolaitteen tuottamalta lämmöltä.



Kun verkkolaite on kytketty sähköpistorasiaan ja tietokoneeseen, se tuottaa lämpöä.

Pitkäaikainen kosketus saattaa aiheuttaa palovamman jopa vaatteiden läpi.

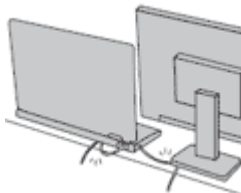
- Älä koske millään ruumiinosallasi verkkolaitteeseen silloin, kun se on toiminnassa.
- Älä koskaan käytä verkkolaitetta kehosi lämmittämiseen.

Suojaa tietokoneesi kastumiselta.



Älä sijoita nesteitä tietokoneen lähelle, jotta tietokone ei kastu ja aiheuta sähköiskua.

Suojaa johdot ja kaapelit vaurioilta.



Liiallinen voimankäyttö voi vahingoittaa kaapeleita tai rikkoa ne.

Sijoita verkkolaitteen, hiiren, näppäimistön, tulostimen ja muiden elektronisten laitteiden johdot tai tietoliikennekaapelit siten, että ne eivät joudu puristuksiin tietokoneen tai muiden laitteiden väliin, ettei niiden päälle astuta, ettei niihin voi kompastua tai ettei niihin kohdistu muuta riskiä, joka voi häiritä tietokoneen toimintaa.

Suojaa tietokone ja tiedot tietokoneen siirron ajaksi.



Ennen kuin siirrät tietokonetta, jossa on kiintolevyasema, tee jokin seuraavista toimista ja varmista, että virtakytkimen merkkivalo ei pala tai että se vilkkuu:

- Katkaise tietokoneesta virta.
- Aseta tietokone lepotilaan.
- Aseta tietokone horrostilaan.

Muutoin tietokone saattaa vaurioitua ja tietoja voi kadota.

Käsittele tietokonetta varovaisesti.



Älä käsittele tietokonetta, näyttöä tai erillisiä laitteita kovakouraisesti (älä pudota, kolhi, naarmuta, väännä, tärisytä tai puserra niitä tai aseta niiden päälle painavia esineitä).

Kuljeta tietokonetta varovaisesti.



- Käytä kuljetukseen laukkuja, jonka pehmustus suojaa tietokonetta vaurioilta.
- Älä kuljeta tietokonetta täyteen pakatussa laukussa.
- Ennen kuin panet tietokoneen kuljetuslaukkuun, varmista, että tietokoneesta on katkaistu virta tai että se on lepotilassa tai horrostilassa. Älä aseta tietokonetta kuljetuslaukkuun, jos siinä on virta kytkettynä.

Tärkeät turvaohjeet

Näiden tietojen avulla voit käyttää hankkimaasi kannettavaa PC-tietokonetta turvallisesti. Säilytä kaikki tietokoneen mukana toimitetut julkaisut ja oppaat ja noudata niissä olevia ohjeita. Tämän julkaisun sisältämät tiedot eivät muuta hankintasopimuksen tai Lenovo® rajoitetun takuun ehtoja.

Asiakkaiden turvallisuus on meille tärkeää. Tuotteet on suunniteltu turvallisiksi ja tehokkaiksi. Tietokoneet ovat kuitenkin sähkölaitteita, ja verkkojohdot, verkkolaitteet sekä muut laitteet saattavat aiheuttaa vaaratilanteita, joista voi aiheutua ruumiinvammoja tai omaisuusvahinkoja, etenkin jos laitteita käytetään väärin. Noudata tämän oppaan ohjeita huolellisesti näiden riskien pienentämiseksi. Noudattamalla tämän julkaisun sisältämiä ohjeita ja tuotteen mukana toimitettuja ohjeita estät vaaratilanteiden syntymisen ja huolehdit työskentely-ympäristösi turvallisuudesta.

Välittömiä toimia edellyttävät tapahtumat tai tilat

Tuotteet voivat vahingoittua väärinkäytön tai laiminlyöntien vuoksi. Jotkin vauriot ovat niin vakavia, ettei tuotteen käyttöä saa jatkaa, ennen kuin valtuutettu huoltoedustaja on tarkastanut tuotteen ja tarvittaessa korjannut sen.

Kun laitteessa on virta kytkettynä, valvo sen toimintaa aivan samoin kuin muidenkin sähkölaitteiden toimintaa. Erittäin harvinaisissa tilanteissa tuotteesta saattaa lähteä outo haju, savua tai kipinöitä tai siitä saattaa kuulua poksahdusta, rätinää tai sähinää. Tämä saattaa merkitä myös sitä, että jokin laitteen sisäinen elektroninen osa on vioittunut, mutta tilanne on hallinnassa eikä aiheuta mitään

vaaraa. Toisaalta tämä saattaa myös merkitä sitä, että kyseessä on vaaratilanne. Älä kuitenkaan ota mitään riskejä tai yritä selvittää tapahtuman syytä itse. Ota yhteys asiakastukeen ja pyydä lisätietoja. Huolto- ja tukipalvelujen puhelinnumeroiden luettelo on web-sivustossa <http://www.lenovo.com/support/phone>

Tarkista tietokone ja sen osat säännöllisin väliajoin vaurioiden tai kulumisen tai muiden vaaratekijöiden varalta. Jos epäilet jonkin osan toimintakuntoa, älä käytä tuotetta. Ota yhteys asiakastukikeskukseen tai tuotteen valmistajaan ja pyydä ohjeet tuotteen tarkistusta varten sekä korjauta tuote tarvittaessa.

Jos sinulla on tuotteen turvallisuuteen liittyviä kysymyksiä tai havaitset jonkin seuraavassa kuvatuista tapahtumista, lopeta tuotteen käyttö ja irrota tuotteen verkkojohto pistorasiasta sekä muut kaapelit tietoliikenneverkoista, kunnes olet saanut lisäohjeita asiakastukikeskuksesta.

- Verkkojohdot, pistokkeet, verkkolaitteet, jatkojohdot, ylijännitesuojat tai virtalähteet ovat rikki, tai niissä on näkyviä vaurioita.
- Laite vaikuttaa ylikuumenevan: siitä lähtee savua tai kipinöitä, tai se syttyy tuleen.
- Akku on vaurioitunut (siinä on halkeamia, lommoja tai kolhuja), se vuotaa, tai sen pintaan on kertynyt vieraita aineita.
- Tuotteesta kuuluu rätinää, sihinää tai poksahdusta tai siitä lähtee voimakas haju.
- Tietokoneessa, verkkojohdossa tai verkkolaitteessa on jälkiä siitä, että sen päälle on roiskunut jotakin nestettä tai sen päälle on pudotettu jokin esine.
- Tietokone, verkkojohto tai verkkolaite on kastunut.
- Tuote on pudotettu tai se on vahingoittunut jollakin tavalla.
- Tuote ei toimi normaalisti käyttöohjeita noudatettaessa.

Huomautus: Jos havaitset, että jonkin muun valmistajan kuin Lenovon valmistamalle tai valmistuttamalle tuotteelle (esimerkiksi jatkojohdolle) on tapahtunut jotakin edellä kuvatun kaltaista, lopeta kyseisen tuotteen käyttö, kunnes olet saanut lisäohjeita tuotteen valmistajalta tai kunnes olet saanut uuden korvaavan tuotteen.

Turvaohjeet

Noudata aina seuraavia turvaohjeita henkilö- ja omaisuusvahinkojen välttämiseksi.

Huolto ja päivitykset

Älä yritä huoltaa tuotetta itse, ellei asiakastukikeskuksen edustaja tai ohjeaineisto tähän kehota. Käytä vain valtuutettua huoltopalvelua, jolla on oikeus antaa huoltoa kyseiselle tuotteelle.

Huomautus: Asiakas voi itse päivittää tai vaihtaa joitakin tietokoneen osia. Päivitysosia kutsutaan lisävarusteiksi. Vaihto-osia, joita voi asentaa itse, nimitetään asiakkaan vaihdettavissa oleviksi osiksi (CRU, Customer Replaceable Unit). Lenovon toimittamissa ohjeissa kerrotaan, voiko lisävarusteen tai osan vaihtaa itse. Kaikkia lisävarusteen tai vaihto-osan mukana toimitettuja ohjeita on ehdottomasti noudatettava. Tietokoneen sisällä saattaa olla osia, joissa on jännite, vaikka virran merkkivalo ei pala. Jos tuotteessa on verkkojohto, varmista aina, että virta on katkaistu ja että tuotteen verkkojohto on irrotettu virtalähteestä, ennen kuin irrotat tuotteen kansia. Jos sinulla on aiheeseen liittyviä kysymyksiä tai huolenaiheita, ota yhteys asiakastukikeskukseen.

VAROITUS:



Tärkeää: Ennen kuin vaihdat asiakkaan vaihdettavissa olevia osia, sammuta tietokone ja odota kolmesta viiteen minuuttia jotta tietokone ehtii jäähtyä, ennen kuin avaat tietokoneen kotelon.

Verkk johdot ja verkkolaitteet



VAARA

Käytä vain tuotteen valmistajan toimittamia verkk johdot ja verkkolaitteita.

Verkk johdot tulee olla turvallisiksi hyväksytyjä. Saksassa tulee käyttää tyyppimerkinnällä H05VV-F, 3G, 0,75 mm² varustettua verkk johdot tai sitä laadukkaampaa verkk johdot. Muissa maissa tulee käyttää kyseisessä maassa hyväksytyä verkk johdot.

Älä kiedo verkk johdot verkkolaitteen tai muun esineen ympärille. Se saattaa aiheuttaa johdon lohkeilemisen, murtumisen tai kiertymisen. Tästä voi syntyä vaaratilanteita.

Sijoita verkk johdot aina niin, että niiden päälle ei astuta, niihin ei kompastuta tai etteivät ne jää puristuksiin.

Suojaa johdot ja verkkolaitteet nesteiltä. Älä jätä verkk johdot tai -laitetta pesuallaiden tai ammeiden lähelle tai kylpyhuoneisiin tai lattioille, joita pestään vedellä ja pesuaineilla. Kastuminen saattaa aiheuttaa oikosulun, etenkin jos verkk johdot tai verkkolaitteet on kulunut väärinkäytön takia. Kastuminen voi myös vähitellen syövyttää verkk johdot ja verkkolaitteen liittimiä, josta voi ajan mittaan aiheutua ylikuumentumista.

Kytke aina verkk johdot ja liitäntäkaapelit oikeassa järjestyksessä ja varmista, että kaikki verkk johdot ovat tiukasti paikoillaan.

Älä käytä verkkolaitetta, jossa on merkkejä syöpymisestä tai kulumisesta pistokkeen liittimissä tai merkkejä ylikuumentumisesta (kuten sulaneita kohtia muoviosassa) pistokkeessa tai verkkolaitteen muissa osissa.

Älä käytä verkk johdot, joiden jommankumman pään liittimissä on merkkejä kulumisesta tai ylikuumentumisesta tai jotka näyttävät jollakin tavalla vaurioituneilta.

Jatk johdot ja niihin liittyvät laitteet

Varmista, että käytössä olevat jatk johdot, ylijännitesuojat, UPS-laitteet ja jatkopistorasiat pystyvät käsittelemään tuotteen edellyttämiä jännitteitä. Älä koskaan ylikuormita näitä laitteita. Jos käytät jatkopistorasioita, kuormitus ei saa ylittää jatkopistorasian syöttötehoa. Jos sinulla on kuormitukseen, jännitevaatimukseen tai syöttötehoon liittyviä kysymyksiä, pyydä lisätietoja sähköasentajalta.

Pistokkeet ja pistorasiat



VAARA

Jos pistorasia, johon aiot kytkeä tietokoneen tai siihen liittyvät laitteet, näyttää vahingoittuneelta tai kuluneelta, älä käytä pistorasiaa vaan anna valtuutetun sähköasentajan vaihtaa sen tilalle uusi rasia.

Älä väännä pistoketta tai tee siihen muutoksia. Jos pistoke vahingoittuu, ota yhteys valmistajaan ja pyydä uusi pistoke tilalle.

Älä liitä tietokonetta samaan pistorasiaan paljon virtaa kuluttavan laitteen kanssa. Muutoin mahdolliset jännitevaihtelut voivat vioittaa tietokonetta, sen tietoja tai siihen liitettyjä laitteita.

Joidenkin tuotteiden mukana toimitetaan kolmiliittiminen pistoke. Tämä pistoke sopii vain maadoitettuun pistorasiaan. Tämä on tarkoituksellinen suojaava ominaisuus. Älä yritä kiertää suojausta pakottamalla pistoketta johonkin muuhun kuin maadoitettuun pistorasiaan. Jos et pysty

asettamaan pistoketta pistorasiaan, ota yhteys sähköasentajaan ja pyydä häneltä hyväksytty muuntosovitin pistokkeelle tai pyydä häntä vaihtamaan pistorasia maadoitettuun pistorasiaan. Älä koskaan ylikuormita pistorasioita. Järjestelmän kokonaiskuormitus saa olla enintään 80 prosenttia haaroituskytkennän nimellistehosta. Jos sinulla on kuormitukseen tai haaroituskytkennän nimellistehoon liittyviä kysymyksiä, pyydä lisätietoja sähköasentajalta.

Varmista, että käytettävä pistorasia on kaapeloitu oikein ja että se sijaitsee lähellä laitteita paikassa, jossa siihen pääsee helposti käsiksi. Älä vedä verkkojohtoja kokonaan suoriksi tavalla, joka rasittaa johtoja.

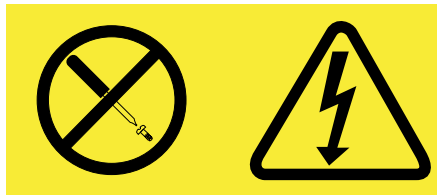
Varmista, että pistorasian jännite ja virta vastaavat asennettavan laitteen vaatimuksia.

Kytke laitteiden pistokkeet pistorasiaan ja irrota ne pistorasiasta varovasti.

Virtalähteeseen liittyvät turvaohjeet



Älä irrota virtalähteen suojakuorta tai muita osia, joissa on seuraava tarra.



Osissa, joissa on tämä tarra, on vaarallinen jännite. Näissä osissa ei ole huollettaviksi tarkoitettuja komponentteja. Jos epäilet näiden osien olevan viallisia, ota yhteys huoltoteknikkoon.

Ulkoiset laitteet

VAROITUS:

Älä kytke tai irrota mitään ulkoisten laitteiden kaapeleita lukuun ottamatta USB (Universal Serial Bus)-kaapelia, kun tietokoneeseen on kytketty virta. Muutoin tietokone saattaa vaurioitua. Odota vähintään viisi sekuntia tietokoneen virran katkaisun jälkeen, ennen kuin irrotat ulkoisen laitteen.

Akkuihin liittyvä yleinen turvaohje



Kaikissa Lenovo-tietokoneissa on litteä nappiparisto, josta järjestelmän kello saa virtansa. Paristoa ei voi ladata. Lisäksi monissa mobiilituotteissa, kuten kannettavissa tietokoneissa, on ladattava akku, josta tuote saa virtaa ollessaan irti sähköverkosta. Lenovon tuotteen mukana toimittamat akut ja paristot on testattu yhteensopivuuden varmistamiseksi, ja ne saa vaihtaa vain hyväksytyihin osiin.

Älä koskaan yritä avata tai huoltaa akkua. Älä litistä paristoa tai akkua, tee siihen reikiä tai sytytä sitä tai aiheuta oikosulkua metalliliittimiin. Estä paristoa tai akkua joutumasta kosketuksiin veden tai muiden nesteiden kanssa. Lataa akku vain tuotteen käyttöohjeissa suositetulla tavalla.

Väärinkäyttö saattaa aiheuttaa akun tai pariston ylikuumentumisen, minkä vuoksi akusta tai paristosta saattaa "purkautua" kaasuja tai liekkejä. Jos akku on vaurioitunut tai jos huomaat

sen vuotavan taikka jos akun liittimiin kertyy vieraita aineita, lopeta akun käyttö ja hanki uusi akku akkujen valmistajalta.

Akkujen suorituskyky voi heiketä, jos ne ovat pitkän aikaa käyttämättöminä. Joidenkin akkujen (erityisesti litium-ioniakkujen) oikosulkuriski saattaa kasvaa, jos akut ovat pitkään käyttämättöminä ja varaus purettuna. Tämä voi myös lyhentää akun käyttöikää ja vaarantaa turvallisuutta. Älä päästä litium-ioniakkujen varausta purkautumaan kokonaan äläkä säilytä niitä koskaan varaus täysin purkautuneena.

Akkuihin liittyvä turvaohje



VAARA

Älä yritä purkaa akkua osiin tai muuttaa sitä. Muutoin akku voi räjähtää tai siitä voi vuotaa nestettä. Takuu ei koske muuta kuin Lenovon nimeämää akkua eikä osiin purettua tai muutettua akkua.

Asennettu vääranntyyppinen akku voi räjähtää. Akku sisältää pieniä määriä vaarallisia aineita. Voit vähentää onnettomuusriskiä noudattamalla seuraavia ohjeita:

- Akun saa vaihtaa vain Lenovon suosittelemaan akkuun.
- Älä vie akkua tulen lähelle.
- Estä akkua joutumasta kosketuksiin veden kanssa.
- Älä pura akkua.
- Älä aiheuta akkuun oikosulkua.
- Pidä akku poissa lasten ulottuvilta.
- Älä pudota akkua.

Älä jätä akkua jäteastiaan, joka tyhjennetään kaatopaikalle. Hävitä akku ongelmajätteistä säädettyjen lakien ja viranomaisten määräysten mukaisesti.

Akku tulee säilyttää huoneenlämmössä ja akun varauksen tulee olla noin 30–50 prosenttia akun kapasiteetista. On suositeltavaa ladata akku noin kerran vuodessa, jottei se tyhjene liikaa.

Litiumparistoon liittyvä turvaohje



VAARA

Vääranntyyppinen paristo voi asennettuna räjähtää.

Litiumpariston saa vaihtaa vain samanlaiseen tai vastaavaan valmistajan suosittelemaan litteään nappiparistoon. Paristo sisältää litiumia ja voi räjähtää, jos sitä ei käytetä, käsitellä tai hävitetä oikein.

Älä

- Estä paristoa joutumasta kosketukseen veden kanssa.
- Älä kuumenna paristoa yli 100 °C:n lämpötilaan.
- Älä yritä korjata paristoa tai purkaa sitä osiin.

Hävitä paristo ongelmajätteistä säädettyjen lakien sekä viranomaisten määräysten mukaisesti.

Seuraava ilmoitus koskee tietokoneen käyttäjiä Kaliforniassa Yhdysvalloissa.

Kalifornian osavaltion edellyttämä perklooraatti-ilmoitus:

Litium-mangaanidioksidiakkuja sisältävät tuotteet saattavat sisältää perklooraattia.

Laite saattaa edellyttää perklooraattimateriaaleille soveltuvaa erikoiskäsittelyä. Lisätietoja on osoitteessa <http://www.dtsc.ca.gov/hazardouswaste/perchlorate>.

Lämpö ja tietokoneen osien tuuletus



VAARA

Tietokoneet, verkkolaitteet ja monet lisävarusteet tuottavat lämpöä, kun niihin on kytketty virta ja kun akkuja ladataan. Kannettavat tietokoneet voivat tuottaa erityisen paljon lämpöä pienen kokonsa vuoksi. Noudata aina näitä turvaohjeita:

- Kun tietokoneeseen kytketään virta tai kun akkua ladataan, tietokoneen pohja, kämmentuki ja jotkin muut osat saattavat kuumentua. Älä pidä kannettavaa tietokonetta sylissäsi pitkään tai anna sen kuumeneman koskettaa käsiäsi tai muita kehoosi osia pitkään. Kun käytät näppäimistöä, älä pidä kämmeniäsi pitkään kämmentuen varassa. Tietokone tuottaa normaalin käytön aikana jonkin verran lämpöä. Mitä korkeampia järjestelmän toimintatase ja akun varaus ovat, sitä voimakkaammin tietokone kuumenee. Pitkäaikainen altistuminen lämmölle saattaa aiheuttaa epämukavuutta tai lievän palovamman. Pidä kirjoittaessasi säännöllisesti taukoja nostamalla kätesi irti kämmentuesta. Älä käytä näppäimistöä keskeytyksittä pitkään.
- Älä käytä tietokonetta tai lataa akkua tulenarkojen aineiden lähellä tai ympäristöissä, joissa on räjähdysvaara.
- Tuotteessa olevien tuuletusaukkojen, tuulettimien ja jäähdytyslevyjen tarkoitus on varmistaa tuotteen turvallisuus ja toimintavarmuus. Ilmavirran kulku tietokoneen sisäosiin tai tuulettimien ja jäähdytyslevyjen toiminta saattaa estyä, jos tuote asetetaan sängylle, sohvalle, matolle tai jollekin muulle joustavalle pinnalle. Älä tuki tai peitä tuuletusaukkoja tai estä tuulettimien tai jäähdytyslevyjen toimintaa.
- Kun verkkolaitte on kytketty sähköpistorasiaan ja tietokoneeseen, se tuottaa lämpöä. Älä koske millään ruumiinosallasi verkkolaitteeseen silloin, kun se on toiminnassa. Älä koskaan käytä verkkolaitetta kehoosi lämmittämiseen. Pitkäaikainen kosketus saattaa aiheuttaa palovamman jopa vaatteiden läpi.

Noudata aina seuraavia perusohjeita oman turvallisuutesi vuoksi:

- Pidä tietokoneen kansi suljettuna aina, kun tietokoneen verkkojohto on kytkettynä pistorasiaan.
- Tarkista tietokoneen ulkopinta säännöllisesti pölyn kerääntymisen varalta.
- Poista peitelevyn tuuletusaukkoihin kerääntynyt pöly. Pölyisissä ja vilkasliikenteisissä paikoissa olevia tietokoneita pitää mahdollisesti puhdistaa useammin.
- Älä rajoita tai peitä tuuletusaukkoja.
- Älä käytä tietokonetta kalustukseen upotettuna, koska tämä saattaa lisätä ylikuumenemisen vaaraa.
- Tietokoneeseen ohjautuvan ilmavirran lämpötila saa olla enintään 35 °C.

Sähköturvaohjeet



VAARA

Sähkö-, puhelin- ja tietoliikennekaapeleissa voi esiintyä vaarallisia jännitteitä.

Noudata seuraavia ohjeita sähköiskun välttämiseksi:

- Älä käytä tietokonetta ukonilman aikana.
- Älä liitä kaapeleita tietokoneeseen tai irrota niitä äläkä tee asennus- tai huoltotoimia tai kokoonpanon muutoksia ukonilman aikana.
- Kytke kaikki verkkojohdot oikein asennettuihin ja maadoitettuihin pistorasioihin.
- Kytke kaikki tähän tuotteeseen liitettävät laitteet säännösten mukaisesti pistorasioihin.
- Mikäli mahdollista, käytä vain toista kättä liitäntäkaapelien kytkentään tai irrotukseen.
- Älä kytke virtaa mihinkään laitteeseen, jos epäilet tai havaitset kosteus-, palo- tai rakenneaurioita.
- Jos asennusohjeissa ja kokoonpanon määrittämissä ei toisin sanota, irrota verkkojohdot, akku ja kaikki kaapelit, ennen kuin avaat laitteen kansia.
- Älä käytä tietokonetta, ennen kuin kaikkien sisäisten osien kuoret on kiinnitetty paikoilleen. Älä koskaan käytä tietokonetta, jonka sisäiset osat ja piirit ovat näkyvissä.



VAARA

Kytke ja irrota kaapelit seuraavissa ohjeissa kuvatulla tavalla, kun asennat, siirrät tai avaat tämän tuotteen tai siihen liitetyjen laitteiden kansia.

Kytke näin:

1. Katkaise virta kaikista laitteista.
2. Kytke kaikki kaapelit laitteisiin.
3. Kytke liitäntäkaapelit liitäntöihin.
4. Kytke verkkojohdot pistorasioihin.
5. Kytke virta laitteisiin.

Irrota näin:

1. Katkaise virta kaikista laitteista.
2. Irrota ensin verkkojohdot pistorasioista.
3. Irrota liitäntäkaapelit liitäntöistä.
4. Irrota kaapelit kaikista laitteista.

Verkkojohto on irrotettava pistorasiasta tai liitännästä ennen tietokoneen kaikkien muiden sähköjohtojen ja -kaapeleiden kytkemistä.

Verkkojohdon saa kytkeä pistorasiaan tai liitääntään vasta, kun kaikki muut sähköjohdot ja -kaapelit on kytketty tietokoneeseen.

Laserturvaohjeet



VAROITUS:

Kun asennat lasertuotteita (kuten CD-levyjä, DVD-asemia, kuituoptiikkalaitteita tai lähettimiä), huomaa seuraavat seikat:

- Älä avaa koteloa. Lasertuotteen kotelon avaaminen saattaa altistaa vaaralliselle lasersäteilylle. Laitteen sisällä ei ole huollettavia osia.

- Muiden kuin tässä julkaisussa mainittujen säätöjen tai toimien teko voi altistaa vaaralliselle säteilylle.



VAARA

Joissakin lasertuotteissa saattaa olla luokan 3A tai 3B laseriodi. Ota huomioon seuraavat seikat:

Avattu tuote altistaa lasersäteilylle. Älä katso suoraan säteeseen paljaalla silmällä tai optisella välineellä. Säteeseen katsominen voi vahingoittaa silmiäsi.

Nestekidenäyttöä (LCD) koskeva turvaohje

VAROITUS:

Tuotteet, joissa on käytetty elohopeaa sisältäviä loistelamppuja (esimerkiksi muita kuin LED-valaisimia)

- Nestekidenäytön loistelamppu sisältää elohopeaa. Hävitä se paikallisten määräysten mukaisesti.
- Nestekidenäyttö on valmistettu lasista. Jos käsittelet tietokonetta varomattomasti tai pudotat sen, näyttö voi särkyä. Jos näyttö särky, varo, ettei sen sisältämää nestettä pääse iholle tai silmiin. Jos näin kuitenkin käy, huuhtelee kosketuskohtaa heti juoksevassa vedessä vähintään 15 minuuttia. Jos huuhtelun jälkeen ilmenee oireita, käänny lääkärin puoleen.

Kuulokkeiden käyttö

Jos tietokoneessa on sekä kuulokeliitäntä että ääni ulos -liitäntä, liitä kuulokkeet (sanka- tai nappikuulokkeet) vain kuulokeliitäntään.

VAROITUS:

Kuulokkeiden liian suuri äänenpaine voi aiheuttaa kuulonaleneman. Äänenvoimakkuuden säätö enimmäistehoon suurentaa kuulokkeiden antojännitettä ja äänenpainetta. Suojaa kuuloasi säätämällä taajuuskorjain sopivalle tasolle.

Kuulokkeiden pitkäaikainen yhtäjaksoinen käyttö suurella äänenvoimakkuudella voi olla vaarallista, jos kuulokkeet ja kuulokeliitäntä eivät ole standardin EN 50332-2 määritysten mukaisia. Tietokoneen kuulokeliitäntä täyttää standardin EN 50332-2 kohdan Sub clause 7 vaatimukset. Tämän määrittelyn mukaan tietokoneen todellinen laajakaistainen RMS-antojännite on enintään 150 mV. Voit estää kuulonaleneman syntymisen varmistamalla, että kuulokkeet täyttävät standardin EN 50332-2 kohdassa Clause 7 limits esitetyn vaatimuksen, jonka mukaan laajakaistaisen kuulokkeiden ominaisjännite on 75 mV. Standardin EN 50332-2 määritysten vastaisten kuulokkeiden käyttö voi olla vaarallista, sillä tällaisissa kuulokkeissa äänenpaine voi olla liian suuri.

Jos Lenovo-tietokoneen mukana on toimitettu kuulokkeet (tietokone ja kuulokkeet on toimitettu yhtenä pakettina), kyseinen tietokoneen ja kuulokkeiden yhdistelmä on standardin EN 50332-1 määritysten mukainen. Jos käytät muita kuulokkeita, varmista, että ne ovat standardin EN 50332-1 kohdan Clause 6.5, Limitation Values määritysten mukaiset. Standardin EN 50332-1 määritysten vastaisten kuulokkeiden käyttö voi olla vaarallista, sillä tällaisissa kuulokkeissa äänenpaine voi olla liian suuri.

Muita turvaohjeita



VAARA

Muovipusseista voi aiheutua tukehtumisvaara. Pidä muovipussit poissa pienten lasten ulottuvilta.

Huomautus käyttäjille Yhdysvalloissa

Monissa tietokonetuotteissa ja lisälaitteissa on johtoja ja kaapeleita, esimerkiksi verkkojohtoja ja lisälaitteen tietokoneeseen liittäviä tietoliikennekaapeleita. Jos tässä tuotteessa on tällainen johto tai kaapeli, tuotetta koskee seuraava varoitus:

VAROITUS: Tämän tuotteen tai sen oheislaitteiden johtojen käsittely altistaa lyijylle, jonka Kalifornian osavaltio on luokitellut syöpää, synnynnäisiä epämuodostumia tai poikkeavuuksia sekä muita lisääntymiseen liittyviä haittoja aiheuttavaksi aineeksi. ***Pese kädet käsittelyn jälkeen.***

Säilytä nämä ohjeet.

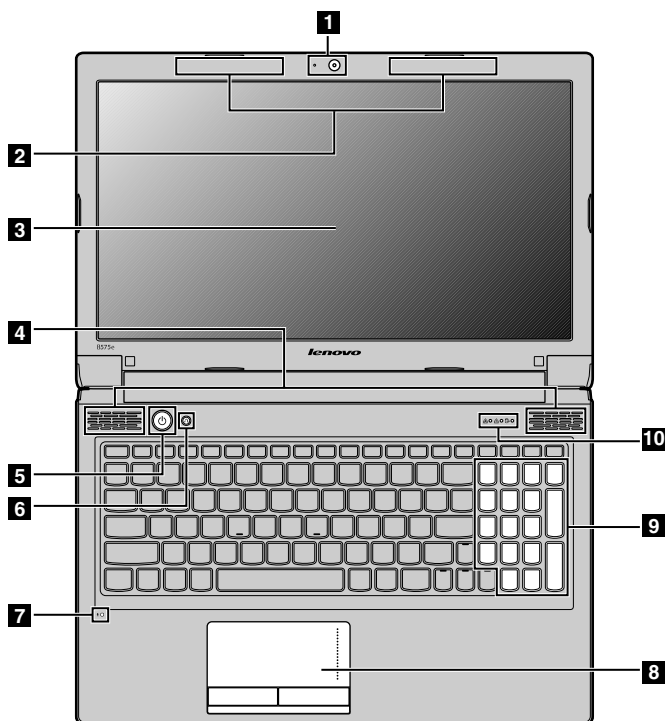
Luku 1. Tutustuminen tietokoneeseen

Tässä luvussa esitellään tietokoneen peruslaitteet. Luku sisältää myös tiedot, joiden avulla voit aloittaa tietokoneen käytön.

- ”Laite päältä” sivulla 1
- ”Laite vasemmalta” sivulla 3
- ”Laite oikealta” sivulla 5
- ”Laite edestä” sivulla 6
- ”Laite alta” sivulla 7
- ”Merkkivalot” sivulla 8
- ”Ominaisuudet” sivulla 9
- ”Tekniset tiedot” sivulla 10

Laite päältä

Huomautus: Tietokoneesi saattaa poiketa seuraavasta kuvasta.



Kuva 1. Lenovo B475e ja B575e päältä

1 Sisäinen kamera (joissakin malleissa)	6 Elvytyspainike
2 Langattoman moduulin antennit	7 Sisäinen mikrofoni
3 Tietokoneen näyttö	8 Kosketuslevy

4 Kaiuttimet	9 Numeronäppäimistö (joissakin malleissa)
5 Virtapainike	10 Tilan merkkivalot

1 Sisäinen kamera (joissakin malleissa)

Kameran avulla voit ottaa valokuvia tai järjestää videoneuvottelun.

2 Langattoman moduulin antennit

Sisäiset antennit varmistavat langattoman radiosignaalin laadukkaan vastaanoton.

3 Tietokoneen näyttö

LCD-näyttö luo erinomaisen kuvan.

4 Kaiuttimet

Ohjeet sisäisten kaiuttimien äänenvoimakkuuden säätöön ovat kohdassa ”Toimintonäppäinyhdistelmät” sivulla 20.

5 Virtapainike

Käynnistä tietokone painamalla tätä painiketta. Ohjeet tietokoneen sammuttamiseen ovat kohdassa ”Tietokoneen siirtäminen lepotilaan tai sen sammuttaminen” sivulla 14.

6 Elvytyspainike

Windows®-käyttöjärjestelmässä voit tällä painikkeella käynnistää tietokoneeseen esiasennetun elvytysohjelman. Lisätietoja on seuraavassa kohdassa: ”Elvytyspainikkeen käyttö” sivulla 19.

7 Sisäinen mikrofoni

Sisäistä (kohinanvaimennuksella varustettua) mikrofonia voidaan käyttää videoneuvotteluissa, selostuksissa tai yksinkertaisissa äänen tallennuksissa.

8 Kosketuslevy

Voit siirtää osoitinta liikuttamalla sormeasi kosketuslevyn pinnalla. Kosketuslevyn painikkeiden avulla voit toteuttaa samoja toimintoja kuin hiirellä ja sen painikkeilla. Lisätietoja on seuraavassa kohdassa: ”Kosketuslevyn käyttö” sivulla 17.

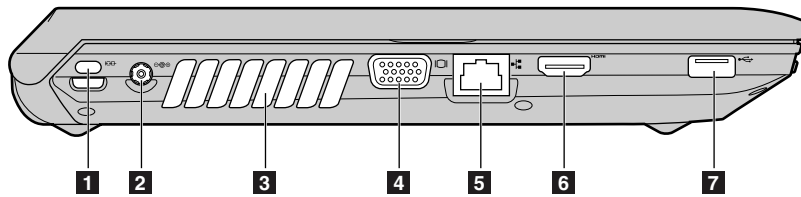
9 Numeronäppäimistö (joissakin malleissa)

Tietokoneessa voi olla numeronäppäimistö, jolla voidaan kirjoittaa numeroita nopeasti. Lisätietoja on seuraavassa kohdassa: ”Näppäimistön käyttö” sivulla 19.

10 Tilan merkkivalot

Järjestelmän tila käy ilmi merkkivaloista. Lisätietoja on seuraavassa kohdassa: ”Merkkivalot” sivulla 8.

Laite vasemmalta



Kuva 2. Lenovo B475e vasemmalta

1 Turvalukon aukko	5 Ethernet-liitäntä
2 Verkkovirran liitäntä	6 HDMI-portti
3 Tuuletusaukot	7 USB 3.0 -liitäntä
4 VGA-portti	

1 Turvalukon aukko

Suojaa tietokone varkaudelta ostamalla tähän turvalukon aukkoon sopiva vaijerilukko, jonka voit kiinnittää johonkin kiinteään esineeseen. Lisätietoja on seuraavassa kohdassa: ”Lukkolaitteen kiinnitys” sivulla 27.

2 Verkkovirran liitäntä

Verkkolaitteen kaapeli kytketään tietokoneen verkkovirran liitäntään. Tietokone saa sen kautta virtaa, ja sen avulla ladataan myös tietokoneen akku. Lisätietoja on seuraavassa kohdassa: ”Verkkolaitteen ja akun käyttö” sivulla 15.

3 Tuuletusaukot

Tietokoneen kiinteän tuulettimen ja tuuletusaukkojen ansiosta ilma kiertää koneen sisällä ja jäähdyyttää suoritinta.

Huomautus: Älä peitä tuuletusaukkoja, jotta ilmankierto ei heikkenisi.

4 VGA-portti

Liitä erilliset näyttölaitteet tähän liitäntään.

5 Ethernet-liitäntä

Liitä tietokoneesi lähiverkkoon (LAN) Ethernet-liitännän kautta.



VAARA

Sähköiskun riskin välttämiseksi älä kytke puhelinkaapelia Ethernet-liitäntään. Voit liittää tähän liitäntään vain Ethernet-kaapelin.

Lisätietoja on seuraavassa kohdassa: ”Kiinteä yhteys” sivulla 23.

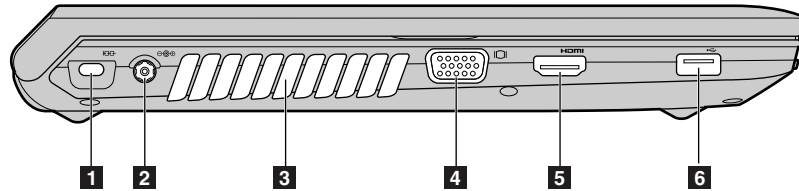
6 HDMI-portti

HDMI-liitäntään voi liittää HDTV-yhteensopivia digitaalisia äänilaitteita tai videonäytön, kuten teräväpiirtotelevision (HDTV).

7 USB 3.0 -liitäntä

Tähän liitäntään voi liittää USB 1.1-, USB 2.0- tai USB 3.0 -laitteita, kuten USB-kirjoittimen tai digitaalikameran.

Huomautus: Kun liität USB-kaapelin liitäntään, varmista, että USB-merkki on ylöspäin. Muutoin portti saattaa vaurioitua.



Kuva 3. Lenovo B575e vasemmalta

1 Turvalukon aukko	4 VGA-portti
2 Verkkovirran liitäntä	5 HDMI-portti
3 Tuuletusaukot	6 USB 3.0 -liitäntä

1 Turvalukon aukko

Suojaa tietokone varkaudelta ostamalla tähän turvalukon aukkoon sopiva vaijerilukko, jonka voit kiinnittää johonkin kiinteään esineeseen. Lisätietoja on seuraavassa kohdassa: ”Lukkolaitteen kiinnitys” sivulla 27.

2 Verkkovirran liitäntä

Verkkolaitteen kaapeli kytketään tietokoneen verkkovirran liitäntään. Tietokone saa sen kautta virtaa, ja sen avulla ladataan myös tietokoneen akku. Lisätietoja on seuraavassa kohdassa: ”Verkkolaitteen ja akun käyttö” sivulla 15.

3 Tuuletusaukot

Tietokoneen kiinteän tuulettimen ja tuuletusaukkojen ansiosta ilma kiertää koneen sisällä ja jäähdyttää suoritinta.

Huomautus: Älä peitä tuuletusaukkoja, jotta ilmankierto ei heikkenisi.

4 VGA-portti

Liitä erilliset näyttölaitteet tähän liitäntään.

5 HDMI-portti

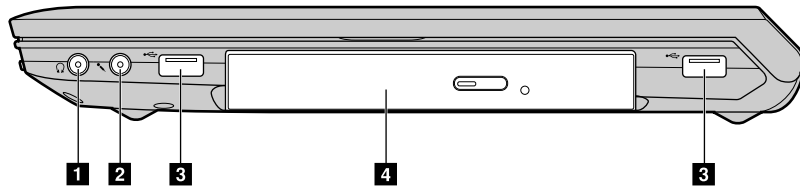
HDMI-liitäntään voi liittää HDTV-yhteensopivia digitaalisia äänilaitteita tai videonäytön, kuten teräväpiirtotelevision (HDTV).

6 USB 3.0 -liitäntä

Tähän liitäntään voi liittää USB 1.1-, USB 2.0- tai USB 3.0 -laitteita, kuten USB-kirjoittimen tai digitaalikameran.

Huomautus: Kun liität USB-kaapelin liitäntään, varmista, että USB-merkki on ylöspäin. Muutoin portti saattaa vaurioitua.

Laite oikealta



Kuva 4. Lenovo B475e oikealta

1 Kuulokkeiden vastake	3 USB 2.0 -liitännät
2 Mikrofonivastake	4 Optinen asema (joissakin malleissa)

1 Kuulokkeiden vastake

Ulkoisia kuulokkeita varten.

Huomio: Musiikin kuunteleminen suurella äänenvoimakkuudella pitkiä aikoja voi vahingoittaa kuuloa.

2 Mikrofonivastake

Ulkoisia mikrofoneja varten.

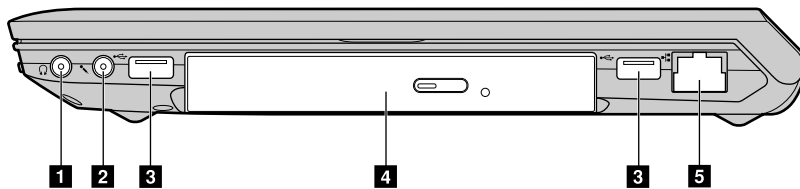
3 USB 2.0 -liitännät

Tähän liitintään voi liittää USB 1.1- tai USB 2.0 -laitteita, kuten USB-kirjoittimen tai digitaalikameran.

Huomautus: Kun liität USB-kaapelin liitintään, varmista, että USB-merkki on ylöspäin. Muutoin portti saattaa vaurioitua.

4 Optinen asema (joissakin malleissa)

Optinen asema lukee optisia levyjä.



Kuva 5. Lenovo B575e oikealta

1 Kuulokkeiden vastake	4 Optinen asema (joissakin malleissa)
2 Mikrofonivastake	5 Ethernet-liitäntä
3 USB 2.0 -liitännät	

1 Kuulokkeiden vastake

Ulkoisia kuulokkeita varten.

Huomio: Musiikin kuunteleminen suurella äänenvoimakkuudella pitkiä aikoja voi vahingoittaa kuuloa.

2 Mikrofonivastake

Ulkoisia mikrofoneja varten.

3 USB 2.0 -liitännät

Tähän liitântään voi liittää USB 1.1- tai USB 2.0 -laitteita, kuten USB-kirjoittimen tai digitaalikameran.

Huomautus: Kun liität USB-kaapelin liitântään, varmista, että USB-merkki on ylöspäin. Muutoin portti saattaa vaurioitua.

4 Optinen asema (joissakin malleissa)

Optinen asema lukee optisia levyjä.

5 Ethernet-liitântä

Liitä tietokoneesi lähiverkkoon (LAN) Ethernet-liitännän kautta.



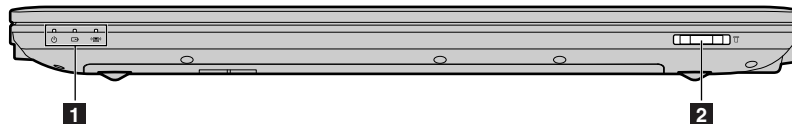
VAARA

Sähköiskun riskin välttämiseksi älä kytke puhelinkaapelia Ethernet-liitântään. Voit liittää tähän liitântään vain Ethernet-kaapelin.

Lisätietoja on seuraavassa kohdassa: ”Kiinteä yhteys” sivulla 23.

Laite edestä

Huomautus: Tietokoneesi saattaa poiketa seuraavasta kuvasta.



Kuva 6. Lenovo B475e ja B575e edestä

1 Tilan merkkivalot

2 Muistikortin lukulaitteen paikka

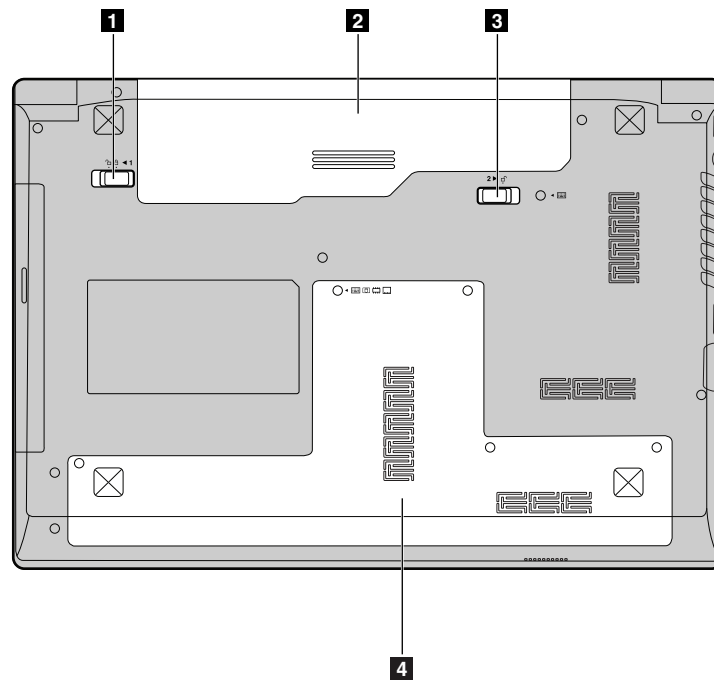
1 Tilan merkkivalot

Järjestelmän tila käy ilmi merkkivaloista. Lisätietoja on seuraavassa kohdassa: ”Merkkivalot” sivulla 8.

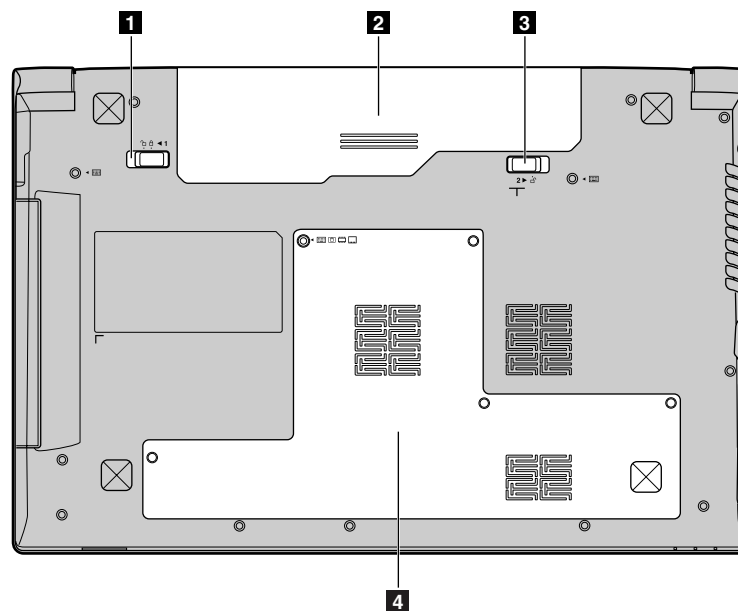
2 Muistikortin lukulaitteen paikka

Lisätietoja on seuraavassa kohdassa: ”Muistikorttien lukulaitteen käyttö” sivulla 22.

Laite alta



Kuva 7. Lenovo B475e alta



Kuva 8. Lenovo B575e alta

1 Akun lukitussalpa	3 Akun salpa
2 Paristo	4 Pohjakansi

1 Akun lukitussalpa

Pitää akun paikallaan.

2 Paristo

Tietokonetta voidaan käyttää akkuvirralla, jos verkkovirtaa ei ole saatavilla. Lisätietoja on seuraavassa kohdassa: ”Verkkolaitteen ja akun käyttö” sivulla 15.

3 Akun salpa

Pitää akun paikallaan.

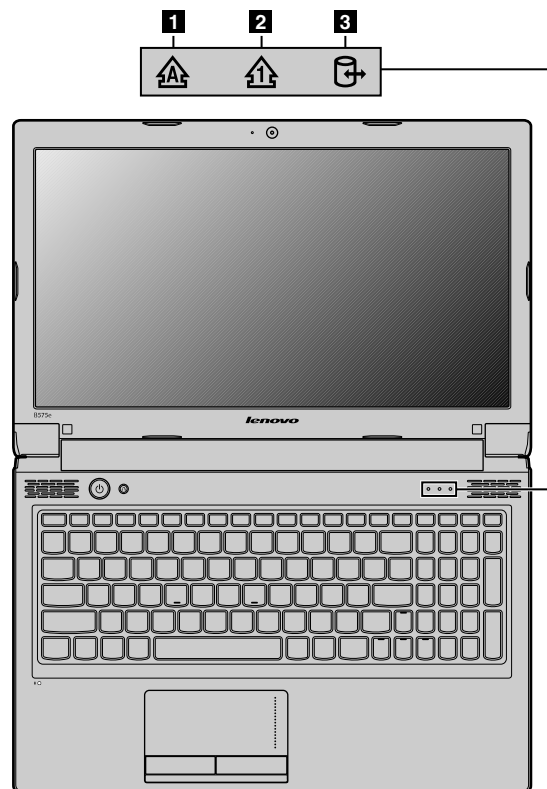
4 Pohjakansi

Kiintolevy, muistimoduuli ja mini-PCI Express -kortti ovat kannen alla.

Merkkivalot

Järjestelmän tila käy ilmi merkkivaloista.

Huomautus: Tietokoneesi saattaa poiketa seuraavasta kuvasta.



Kuva 9. Lenovo B475e:n ja B575e:n tilan merkkivalot

1 Caps Lock -merkkivalo

Kun tämä merkkivalo palaa, aakkoslukko on käytössä. Tällöin kaikki aakkoset (A–Ö) kirjoittuvat isoina kirjaimina ilman, että vaihtonäppäintä tarvitsee painaa.

2 Numerolukon merkkivalo

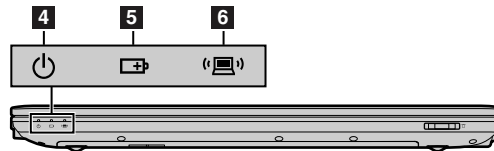
Kun tämä merkkivalo palaa, numeronäppäimistö on käytössä. Numeronäppäimistöllä voit kirjoittaa numeroita nopeasti.

3 Laitteen toiminnan tilan merkkivalo

Kun tämä merkkivalo palaa, kiintolevy tai optinen asema lukee tai kirjoittaa tietoja.

Huomio:

- Kun tämä merkkivalo vilkkuu, älä siirrä tietokonetta lepotilaan tai katkaise tietokoneen virtaa.
- Kun tämä merkkivalo palaa, älä siirrä tietokonetta. Äkillinen isku voi aiheuttaa aseman toimintavirheitä.



Kuva 10. Lenovo B475e:n ja B575e:n tilan merkkivalot

4 Virran kytkentätilan merkkivalo

Merkkivalon palaessa tietokone on päällä.

5 Akun tilan merkkivalo

- **Sininen:** Akun varaustaso on 80–100 prosenttia tai akun purkautumistaso on 20–100 prosenttia.
- **Hitaasti vilkkuva sininen:** Akun varaustaso on 20–80 prosenttia, ja lataus jatkuu. Akun tilan merkkivalon vilkunta lakkaa, kun akussa on varausta 80 prosenttia akun kapasiteetista, mutta lataus voi jatkua kunnes, akussa on varausta 100 prosenttia kapasiteetista.
- **Hitaasti vilkkuva kellanruskea:** Akun varaustaso on 5–20 prosenttia, ja lataus jatkuu. Kun akun varaustaso on 20 prosenttia, vilkkuva väri muuttuu siniseksi.
- **Kellanruskea:** Akun purkautumistaso on 5–20 prosenttia.
- **Nopeasti vilkkuva kellanruskea:** Akun varaustaso tai purkautumistaso on enintään 5 prosenttia.
- **Ei pala:** Akku on irrotettu tai tietokoneen virta on katkaistu.

6 Langattoman yhteyden merkkivalo

- **Sininen:** Langaton verkko- on käytössä.
- **Ei pala:** Langattomat verkkolaitteet ovat poissa käytöstä tai langaton radiolinkki on poistettu käytöstä.

Ominaisuudet

Tässä jaksossa kuvataan tietokoneen fyysisiä ominaisuuksia.

Suoritin

- Voit tarkastella suorittimen tietoja jommallakummalla seuraavista tavoista:

- Windows 7 -käyttöjärjestelmässä: Valitse **Käynnistä** ja napsauta hiiren kakkospainikkeella **Tietokone**. Napsauta sitten **Ominaisuudet**-vaihtoehtoa.
- Windows 8 -käyttöjärjestelmässä: Tuo oikopolut näkyviin viemällä osoitin työpöydän oikeaan ylä- tai alakulmaan. Valitse sitten **Asetukset** → **Tietokoneen tiedot**.

Muisti

- Double data rate 3 (DDR3) synchronous dynamic random access memory (SDRAM) -muisti

Tallennuslaite

- 2,5 tuuman (korkeus 7 mm tai 9,5 mm) kiintolevyasema

Näyttö

- Koko:
 - B475e: 356 mm (14,0 tuumaa)
 - B575e: 396 mm (15,6 tuumaa)
- Erotuskyky:
 - Nestekidenäyttö: 1 366 x 768
 - Erillinen näyttö: enintään 2 048 x 1 536
- Sisäinen kamera (joissakin malleissa)

Näppäimistö

- 6-rivinen Lenovo-näppäimistö
- Fn-näppäin
- Elvytyspainike

Liitännät

- HDMI-portti
- USB 2.0 -portit
- USB 3.0 -vastake
- RJ45-Ethernet-liitäntä
- HDMI-portti
- Erillisen näyttimen vastake
- Muistikortin lukulaitteen paikka

Optinen asema

- 12,7 mm:n optinen Rambo-asema (joissakin malleissa)

Langattoman yhteyden ominaisuudet

- Langattoman lähiverkkoyhteyden tuki
- 10/100/1000 Mb/s:n Ethernet-yhteys

Tekniset tiedot

Tässä jaksossa kuvataan tietokoneen fyysisiä ominaisuuksia.

Lämmöntuotto

- Lämmön enimmäistuotto 40 W (136 Btu/h) tai 65 W (222 Btu/h) (mallin mukaan)

Virtalähde (verkkolaite)

- Siniaaltomuotoinen tulo, 50–60 Hz
- Verkkovirtalaitteen syöttöjännite: 100–240 voltin vaihtovirta, 50–60 Hz

Akku

- Litiumioniakku

Luku 2. Tietokoneen käyttö

Tässä luvussa on tietoja tietokoneen joidenkin osien käyttämisestä.

- ”Usein esitetyjä kysymyksiä” sivulla 13
- ”Vihjeitä tietokoneen käyttöön” sivulla 14
- ”Verkkolaitteen ja akun käyttö” sivulla 15
- ”Kosketuslevyn käyttö” sivulla 17
- ”Näppäimistön käyttö” sivulla 19

Usein esitetyjä kysymyksiä

Seuraavassa on joitakin tietokoneen käyttöön liittyviä optimointivihjeitä.

- **Question:** Voinko saada käyttöoppaan jollakin toisella kielellä?
Ratkaisu: Voit ladata muunkielisen käyttöoppaan siirtymällä osoitteeseen <http://www.lenovo.com/UserManuals>. Noudata sitten näyttöön tulevia ohjeita.
- **Kysymys:** Mitä turvaohjeita minun tulisi noudattaa, kun käytän tietokonetta?
Ratkaisu: Katso lisätietoja tietokoneen mukana toimitetun *Turvaohjeet, takuutiedot ja asennusopas* -julkaisun kohdasta ”Tärkeät turvaohjeet”.
- **Kysymys:** Kuinka voin ennaltaehkäistä tietokoneen käyttöhäiriöitä?
Ratkaisu: Katso Luku 8 ”Häiriöiden ennaltaehkäisy” sivulla 47.
- **Kysymys:** Mistä löydän tietoja tietokoneeni yksityiskohtaisista ominaisuuksista?
Ratkaisu: Siirry osoitteeseen <http://www.lenovo.com/support>.
- **Kysymys:** Mistä löydän ohjeet laitteen päivittämiseen tai vaihtamiseen?
Ratkaisu: Katso Luku 7 ”Laitteiden vaihto” sivulla 31.
- **Kysymys:** Missä elvytystietolevyt ovat?
Ratkaisu: Tietokoneen mukana ei toimiteta elvytystietolevyjä. Tietokoneen elvytysratkaisut on esitelty kohdassa Luku 6 ”Yleiskuvaus elvytyksestä” sivulla 29.
- **Kysymys:** Kuinka saan yhteyden asiakastukikeskukseen?
Ratkaisu: Katso lisätietoja tietokoneen mukana toimitetun *Turvaohjeet, takuutiedot ja asennusopas* -julkaisun kohdasta ”Tuki- ja huoltopalvelut”.
- **Kysymys:** Mistä löydän takuuta koskevia tietoja?
Ratkaisu: Tiedot tietokoneeseen sovellettavasta takuusta, takuuajasta ja takuuhuoltotyypistä ovat tietokoneen mukana toimitetun *Turvaohjeet, takuutiedot ja asennusopas* -julkaisun kohdassa ”Lenovon rajoitettu takuu”.
- **Kysymys:** Mistä voin noutaa uusimmat ajurit?
Ratkaisu: Tietokoneesi uusimmat ajurit ovat saatavana Lenovon tukisivustosta. Jos haluat ladata tietokoneesi uusimmat ajurit, siirry osoitteeseen <http://www.lenovo.com/drivers> ja noudata näyttöön tulevia ohjeita.
- **Kysymys:** Miten voi asentaa laiteajurit ?
Ratkaisu: Yhteensopiva laiteajuri on välttämätön, jotta tietokoneen kukin laite toimii oikein ja tehokkaasti. Jos tietokoneeseen on esiasennettu käyttöjärjestelmä, Lenovo tarjoaa kiintolevyllä kaikki tarvitsemasi laiteajurit.
- **Kysymys:** Mitä teen, jos varmistuskopiointi epäonnistuu?

Ratkaisu: Jos varmistuskopiointi alkaa ongelmitta, mutta epäonnistuu suorituksen aikana, kokeile seuraavia toimia:

1. Sulje kaikki muut sovellukset ja käynnistä varmistuskopiointi uudelleen.
2. Tarkista, onko kohdetallennusväline vahingoittunut, kokeile valita toinen tiedostopolku ja yritä uudelleen.

- **Kysymys:** Milloin minun on palautettava tietokoneen sisältö tehdasasetusten mukaiseksi?

Ratkaisu: Voit palauttaa tietokoneen tehdasasetusten mukaiseksi, jos se lakkaa toimimasta tai kun haluat asentaa käyttöjärjestelmän uudelleen. Toiminto palauttaa tietokoneen sisällön siihen tilaan, jossa se oli käynnistäessäsi sen ensimmäistä kertaa oston jälkeen. Varmista ennen palautuksen käyttöä, että olet varmuuskopioinut kaikki tärkeät tiedot.

Vihjeitä tietokoneen käyttöön

Tässä jaksossa on vihjeitä tietokoneen ensimmäistä käyttökertaa varten.

Käyttöoppaiden lukeminen

Lue tietokoneen mukana toimitetut käyttöoppaat ennen tietokoneen käyttämistä.

Kytkeminen virtalähteeseen

Tietokoneen mukana toimitettua akkua ei ole ladattu täyteen ostohetkellä. Jotta voit ladata akun ja aloittaa tietokoneen käytön, asenna akku paikalleen ja kytke tietokone pistorasiaan. Akku alkaa latautua automaattisesti.

Akun asentaminen

Akun asennusohjeet ovat tietokoneen mukana toimitetussa julkaisussa *Turvaohjeet, takuutiedot ja asennusopas*.

Tietokoneen kytkeminen pistorasiaan

Kytke tietokone pistorasiaan seuraavasti:

1. Kytke verkkojohto pistorasiaan.
2. Kytke verkkojohto verkkolaitteen muuntajaan.
3. Kytke verkkolaite tietokoneessa olevaan verkkolaitteen liitäntään.

Tietokoneen käynnistäminen

Käynnistä tietokone painamalla virtapainiketta.

Käyttöjärjestelmän asetusten määrittäminen

Käyttöjärjestelmän asetukset on ehkä määritettävä, kun käytät tietokonetta ensimmäisen kerran. Asetusten määrittäminen voi liittyä seuraavat vaiheet:

- käyttöoikeussopimuksen hyväksyminen
- Internet-yhteyden asetusten määrittäminen
- käyttöjärjestelmän rekisteröiminen
- käyttäjätilin luominen

Tietokoneen siirtäminen lepotilaan tai sen sammuttaminen

Kun tietokonetta ei käytetä, voit säästää virtaa siirtämällä tietokoneen lepotilaan tai sammuttamalla sen.

Tietokoneen siirto lepotilaan

Jos aiot lähteä tietokoneen äärestä lyhyeksi ajaksi, voit siirtää sen lepotilaan. Kun tietokone on lepotilassa, voit herättää sen ja jatkaa sen käyttöä nopeasti ohittamalla käynnistyksen.

Voit siirtää tietokoneen lepotilaan jommallakummalla seuraavista tavoista:

- Windows 7 -käyttöjärjestelmässä:
 - Valitse **Käynnistä** → **Sammuta**.
 - Valitse sammutusvaihtoehtojen luettelosta **Lepotila**.

Windows 8 -käyttöjärjestelmässä:

1. Tuo oikopolut näkyviin viemällä osoitin näytön oikeaan alakulmaan.
 2. Valitse **Asetukset**.
 3. Valitse **Virta**-sammutusvaihtoehtojen luettelosta **Lepotila**.
- Paina näppäinyhdistelmää Fn + F1.

Huomautus: Odota, kunnes virran merkkivalo alkaa vilkkua (sen merkiksi, että tietokone on lepotilassa), ennen kuin siirrät tietokonetta. Jos siirrät tietokonetta kiintolevyn pyöriessä, kiintolevyasema voi vahingoittua ja tietoja kadota.

Voit herättää tietokoneen jommallakummalla seuraavista tavoista:

- Paina virtakytkintä.
- Paina näppäimistön Fn-näppäintä.

Tietokoneen sammuttaminen

Jos et aio käyttää tietokonetta vaikkapa vuorokautteen tai kahteen, voit sammuttaa sen.

Sammuta tietokone jommallakummalla seuraavista tavoista:

- Windows 7 -käyttöjärjestelmässä: Valitse **Käynnistä** → **Sammuta**.
- Windows 8 -käyttöjärjestelmässä:
 1. Tuo oikopolut näkyviin viemällä osoitin näytön oikeaan alakulmaan.
 2. Valitse **Asetukset**.
 3. Valitse **Virta** → **Sammuta**.

Verkkolaitteen ja akun käyttö

Tässä jaksossa on ohjeet tietokoneen verkkolaitteen ja akun käyttöön.

Akun tilatietojen tarkastelu

Windowsin ilmoitusalueella näkyvä akkumittari näyttää akun jäljellä olevan varauksen prosentteina.

Akun latausväli määräytyy akkuvirran kulutusnopeuden mukaan. Koska jokainen käyttäjä käyttää tietokonetta eri tavalla ja asettaa tietokoneelle erilaisia vaatimuksia, on vaikeaa esittää arvioita siitä, kuinka pitkäksi aikaa akun varaus riittää. Akun varaukseen vaikuttaa kaksi päätekijää:

- Akun varausaste, kun tietokoneen käyttö aloitetaan.
- Tietokoneen käyttötavat (esimerkiksi kuinka usein kiintolevy otetaan käyttöön ja kuinka kirkaaksi tietokoneen näyttö säädetään).

Verkkolaitteen käyttö

Tietokoneen virtalähteenä voi olla joko tietokoneen mukana toimitettu litium-ioniakku tai verkkovirta, joka välittyy verkkolaitteen kautta. Verkkovirtaa käytettäessä akku latautuu automaattisesti.

Verkkolaitteessa on kaksi perusosaa:

1. Muuntaja, joka muuntaa vaihtovirran tietokoneelle sopivaksi.
2. Verkkajohto, joka kytketään pistorasiaan ja verkkolaitteen muuntajaan.

Huomio: Väärän verkkojohdon käyttö saattaa vahingoittaa tietokonetta.

Verkkolaitteen liittäminen

Liitä verkkolaite seuraavasti:

1. Kytke verkkojohto pistorasiaan.
2. Kytke verkkojohto verkkolaitteen muuntajaan.
3. Kytke verkkolaite tietokoneessa olevaan verkkolaitteen liitintään.

Verkkolaitteen käyttövihjeitä

Noudata verkkolaitetta käyttäessäsi seuraavia ohjeita:

- Kun verkkolaite ei ole käytössä, irrota se pistorasiasta.
- Älä sido verkkojohtoa tiukasti muuntajan ympärille, kun johto on kiinni muuntajassa.
- Ennen kuin aloitat latauksen, varmista, että akun lämpötila on vähintään 10 °C.
- Akun voi ladata, kun se on asennettu tietokoneeseen, johon on kytketty verkkolaite.

Akun lataus

Kun akun varaus on vähissä, lataa akku tai vaihda tietokoneeseen täyteen ladattu akku.

Akku kannattaa ladata seuraavissa tilanteissa:

- akku on uusi
- akun merkkivalo vilkkuu
- akku ei ole ollut käytössä pitkään aikaan.

Huomautuksia:

- Pidä akku tietokoneessa tietokoneen käytön aikana, jotta pienet hiukkaset eivät pääse tunkeutumaan tietokoneen sisään.
- Voit pidentää akun käyttöaikaa välttämällä akun lataamista heti sen jälkeen, kun sen varaus on laskenut täydestä varauksesta.
- Lataa akku 10 °C–30 °C:n lämpötilassa.
- Akun lataaminen täyteen tai sen purkaminen tyhjäksi ei ole tarpeen.

Akun käyttöajan pidennys

Jos akku on uusi tai on ollut pitkään käyttämättömänä, voit pidentää akun käyttöaikaa jommallakummalla seuraavista tavoista:

- Käytä akkua, kunnes sen varaus on kokonaan purkautunut, eli kunnes akun tilan merkkivalo vilkkuu oranssina.
- Lataa akku täyteen, ennen kuin käytät sitä. Akku on täynnä, kun verkkolaite on liitetty tietokoneeseen ja akun merkkivalo palaa vihreänä.

Akun käsittely



VAARA

Älä yritä purkaa akkua osiin tai muuttaa sitä.

Muutoin akku voi räjähtää tai siitä voi vuotaa nestettä.

Takuu ei koske muuta kuin Lenovon nimeämää akkua eikä osiin purettua tai muutettua akkua.



VAARA

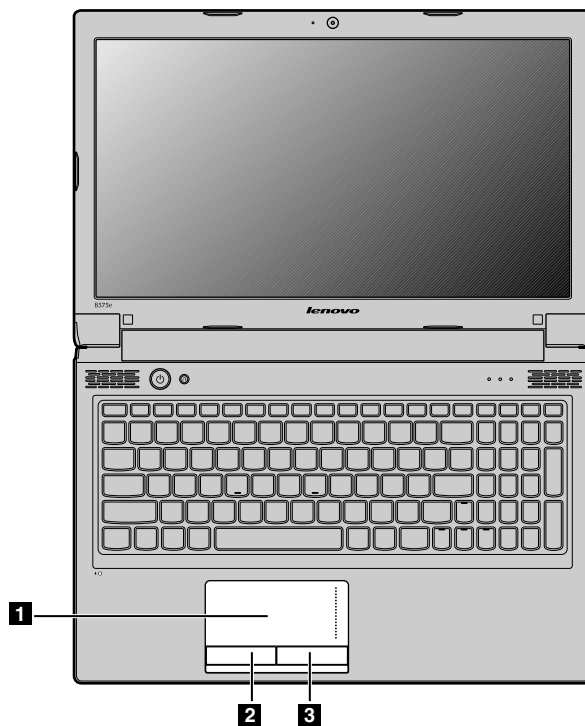
Asennettu vääranntyyppinen akku voi räjähtää. Akku sisältää pieniä määriä vaarallisia aineita. Voit vähentää onnettomuusriskiä noudattamalla seuraavia ohjeita:

- Akun saa vaihtaa vain Lenovon suosittelemaan akkuun.
- Älä vie akkua tulen lähelle.
- Estä akkua joutumasta kosketuksiin liiallisen lämmön kanssa.
- Estä akkua joutumasta kosketuksiin veden kanssa.
- Älä aiheuta akkuun oikosulkua.
- Säilytä akkua viileässä ja kuivassa paikassa.
- Pidä akku poissa lasten ulottuvilta.

Kosketuslevyn käyttö

Seuraavissa kuvissa näkyvät kosketuslevyn ohjaimet. Voit ottaa kosketusnäytön käyttöön tai poistaa sen käytöstä painamalla näppäinyhdistelmää Fn + F6.

Huomautus: Tietokoneesi saattaa poiketa seuraavasta kuvasta.



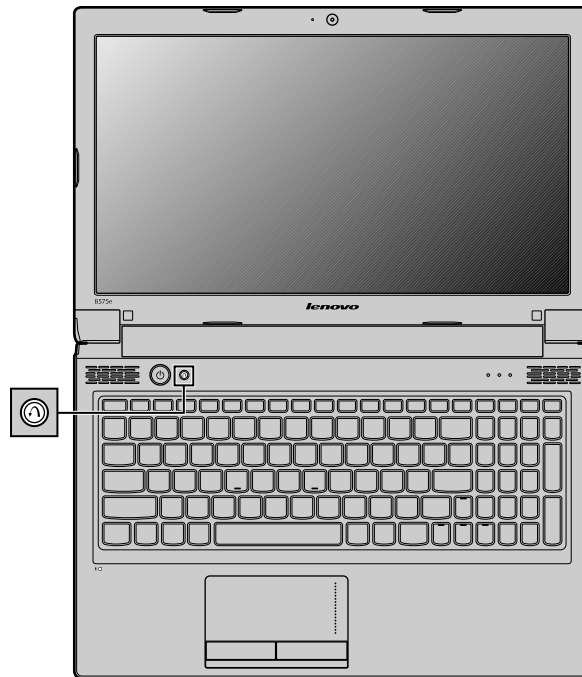
Kuva 11. Lenovo B475e:n ja B575e:n kosketuslevy

1 Kosketuslevy: Voit siirtää osoitinta näytössä liu'uttamalla sormea kosketuslevyllä siihen suuntaan, johon haluat osoittimen liikkuvan.

2 Vasen napsautuspainike: Toimii samoin kuin tavallisen hiiren vasen painike.

3 Oikea napsautuspainike: Toimii samoin kuin tavallisen hiiren oikea painike.

Elvytyspainikkeen käyttö



Kuva 12. Lenovo B475e:n ja B575e:n elvytyspainike

Huomautus: Tietokoneesi saattaa poiketa yllä olevasta kuvasta.

Elvytyspainike: Elvytyspainikkeen avulla voidaan käynnistää tietokoneeseen esiasennetut elvytysohjelmat.

- Windows 7 -käyttöjärjestelmässä:
 - Kun tietokoneen virta on katkaistu, käynnistä Product Recovery -ohjelma painamalla tätä painiketta ja noudattamalla näytön ohjeita.
 - Kun tietokone käynnistyy ja Lenovo-logo on näkyvässä, käynnistä Product Recovery -ohjelma painamalla tätä painiketta ja noudattamalla näytön ohjeita.
 - Kun Windows-käyttöjärjestelmä on käynnistynyt, käynnistä Lenovo Solution Center -ohjelma painamalla tätä painiketta.
- Windows 8 -käyttöjärjestelmässä: Kun Windows-käyttöjärjestelmä on käynnistynyt, käynnistä Lenovo Solution Center -ohjelma painamalla tätä painiketta.

Lisätietoja on seuraavassa kohdassa: Luku 6 ”Yleiskuvaus elvytyksestä” sivulla 29.

Näppäimistön käyttö

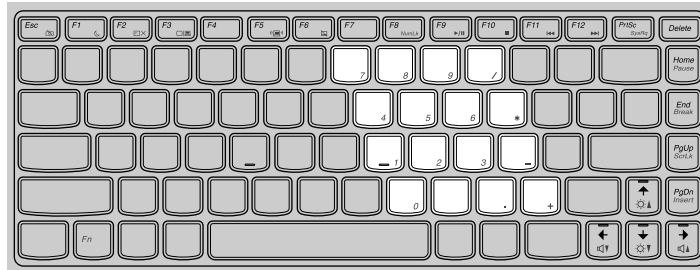
Tietokoneen vakionäppäimistöissä on numeronäppäimistö ja toimintonäppäimet.

Numeronäppäimistö

Tietokoneen näppäimistöissä on erillinen numeronäppäimistö tai toimintonäppäimet, joita voi käyttää numeronäppäimistönä (vaihtelee mallin mukaan).

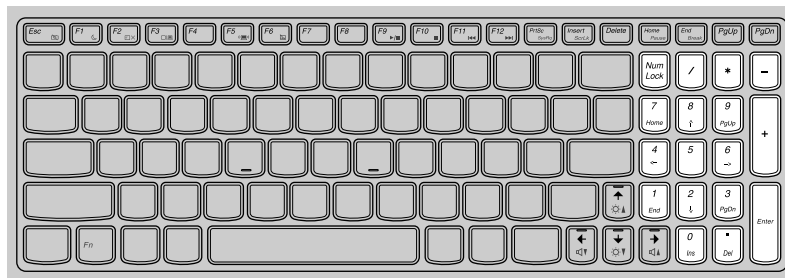
Lenovo B475e -mallit

Näppäimistössä on tietyt näppäimet, jotka toimivat haluttaessa 10-näppäimisen numeronäppäimistön näppäinten tavoin. Voit ottaa numeronäppäimistön käyttöön tai poistaa sen käytöstä painamalla näppäinyhdistelmää Fn + F8.



Lenovo B575e -mallit

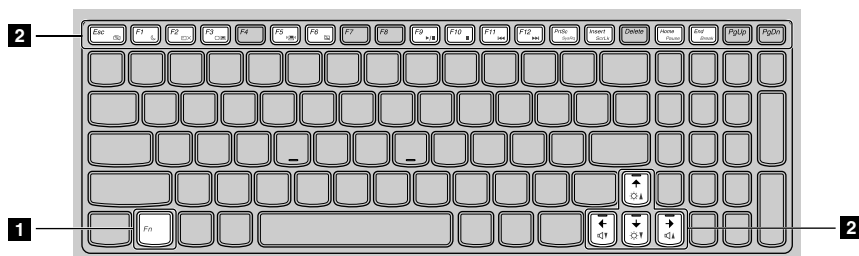
Näppäimistössä on erillinen numeronäppäimistö. Voit ottaa numeronäppäimistön käyttöön tai poistaa sen käytöstä painamalla numerolukkonäppäintä (NmLk).



Huomautus: Numerolukon merkkivalo palaa, kun numeronäppäimistö on käytössä.

Toimintonäppäinyhdistelmät

Kun haluat käyttää toimintonäppäinyhdistelmiä, pidä Fn-näppäintä **1** alhaalla ja paina haluamaasi toimintonäppäintä **2**.



Seuraavassa esitellään toimintonäppäinyhdistelmät.

Kameran asetukset (Fn + Esc)

- Windows 7 -käyttöjärjestelmässä: Painamalla Fn + Esc voit avata kameran ja ääniasetusten ikkunan. Kameran esikatselu otetaan käyttöön. Muuta kameran ja äänen asetuksia.
- Windows 8 käyttöjärjestelmässä: Painamalla Fn + Esc voit ottaa käyttöön tai poistaa käytöstä kameran.

Virransäästötoiminnot (Fn + F1)

Tietokoneen siirto lepotilaan. Voit palauttaa tietokoneen normaaliin toimintaan painamalla pelkkää Fn-näppäintä.

Näytön taustavalon ohjaus (Fn + F2)

Voit ottaa näytön taustavalotoiminnon käyttöön tai poistaa sen käytöstä painamalla näppäinyhdistelmää Fn + F2.

Näyttölaitteen vaihto (Fn + F3)

Painamalla tätä toimintonäppäinyhdistelmää voit siirtyä tietokoneen näytön ja erillisen näyttimen välillä. Seuraavat vaihtoehdot tulevat näkyviin:

- **Vain tietokoneen näyttö**
- **Monista**
- **Laajenna**
- **Vain toinen näyttö**

Huomautus: Voit siirtyä tietokoneen näytön ja erillisen näyttimen välillä myös painamalla näppäinyhdistelmää Windows+P.

Radiolaitteen hallinta (Fn + F5)

Painamalla tätä näppäinyhdistelmää voit ottaa käyttöön tai poistaa käytöstä sisäiset langattomat verkko-ominaisuudet.

Kosketusnäytön hallinta (Fn + F6)

Voit ottaa kosketusnäytön käyttöön tai poistaa sen käytöstä painamalla näppäinyhdistelmää Fn + F6.

Numeronäppäimistön hallinta (Fn + F8)

Lenovo B475e -malleissa voit ottaa numeronäppäimistön käyttöön tai poistaa sen käytöstä painamalla näppäinyhdistelmää Fn + F8.

Multimedianaäppäimet

- Fn + F9: toisto tai tauko
- Fn + F10: pysäytys
- Fn + F11: edellinen kappale tai kohta
- Fn + F12: seuraava kappale tai kohta

Näytön kirkkauden säätö (Fn + nuoli ylös/alas)

Voit muuttaa tietokoneen näytön kirkkautta tilapäisesti painamalla kahta näppäinyhdistelmää. Kun painat Fn + nuoli ylös, tietokoneen näytön kirkkaus lisääntyy. Kun painat Fn + nuoli alas, tietokoneen näytön kirkkaus vähentyy.

Äänenvoimakkuusnäppäimet (Fn + nuoli vasemmalle/oikealle)

Voit säätää tietokoneen äänenvoimakkuutta seuraavasti:

- **Fn + nuoli vasemmalle:** äänenvoimakkuuden vähennys.
- **Fn + nuoli oikealle:** äänenvoimakkuuden lisäys.

Muita toimintoja

- **Fn + Insert (B575e)** tai **Fn + PgUp (B475e):** vierityslukkotoiminnon käyttöönotto ja käytöstä poisto

- **Fn + PrtSc:** tarjoaa saman toiminnon kuin tavallisen näppäimistön SysRq-näppäin.
- **Fn + Home:** tarjoaa saman toiminnon kuin tavallisen näppäimistön Pause-näppäin.
- **Fn + PgDn (B475e):** tarjoaa saman toiminnon kuin tavallisen näppäimistön Insert-näppäin.

Muistikorttien lukulaitteen käyttö

Tietokone tukee vain Secure Digital (SD) -kortteja.

Huomautus: Kun siirrät tietoja korttiin, tai siitä pois, älä siirrä tietokonetta lepo- tai horrostilaan, ennen kuin tietojen siirto on valmis. Muutoin tiedot voivat vahingoittua.

SD-kortin asettaminen

Voit asettaa SD-kortin seuraavasti:

1. Varmista, että kortti on oikeassa asennossa.
2. Aseta kortti tiukasti kortinlukulaitteeseen. Varmista, että työnnät kortin pohjaan saakka.

SD-kortin poistaminen

Voit poistaa SD-kortin seuraavasti:

1. Paina SD-korttia, kunnes kuulet napsauksen.
2. Vedä SD-kortti varovasti ulos muistikorttipaikasta.

Huomautus: Jos et poista korttia tietokoneesta sen jälkeen, kun olet poistanut kortin Windows-käyttöjärjestelmästä, korttia ei voi enää käyttää. Jotta voit käyttää korttia, sinun on poistettava se kerran ja asetettava se uudelleen paikalleen.

Luku 3. Verkko-yhteyden muodostus

Internet on maailmanlaajuinen verkko, joka yhdistää eri puolilla maailmaa olevat tietokoneet ja tarjoaa palveluja, kuten sähköposti-, tiedonhaku-, verkkoselailu- ja viihdepalveluja sekä sähköisen kaupankäynnin palveluja.

Voit liittää tietokoneen verkkoon seuraavilla tavoilla:

- ”Kiinteä yhteys” sivulla 23
- ”Langaton verkko-yhteys” sivulla 24

Kiinteä yhteys

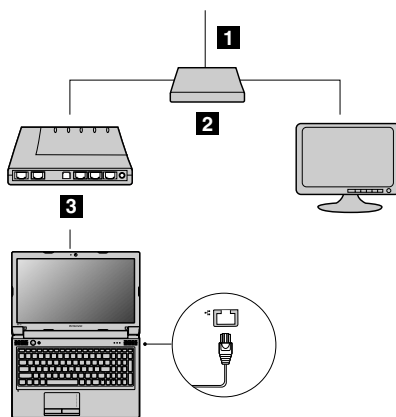
Kiinteä yhteys on luotettava ja turvallinen tapa muodostaa tietokoneesta Internet-yhteys.

Kiinteä yhteys	Kuvaus
Kaapeli	Kaapeli-tv-verkossa toimivissa Internet-palveluissa käytetään kotien televisioon kytkettyä kaapelimodeemia.
DSL (Digital Subscriber Line)	DSL on toisiinsa liittyvien teknologioiden ryhmä, joka tuo nopeat verkko-yhteydet koteihin ja pienyrityksiin tavallisten puhelinlinjojen kautta.

Laitteiden liittäminen

Tässä jaksossa on tietoja Internet-yhteyden luomisesta liittämällä laitteet toisiinsa.

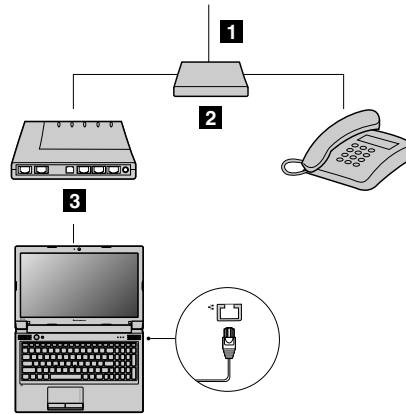
Kaapeli



- 1 TV-kaapeli (ei mukana)
- 2 Haaroitin (ei mukana)
- 3 Kaapelimodeemi (ei mukana)

Huomautus: Oma tapasi liittää laitteet kiinteää yhteyttä varten voi poiketa edellä olevasta kuvasta.

DSL



- 1 Puhelinlinja (ei mukana)
- 2 Haaroitin (ei mukana)
- 3 DSL-modeemi (ei mukana)

Huomautus: Oma tapasi liittää laitteet kiinteää yhteyttä varten voi poiketa edellä olevasta kuvasta.

Ohjelmiston asetusten määrittäminen

Pyydä Internet-palveluntarjoajalta (ISP) tietoja tietokoneen asetusten määrittämisestä kiinteää yhteyttä varten.

Langaton verkkoyhteys

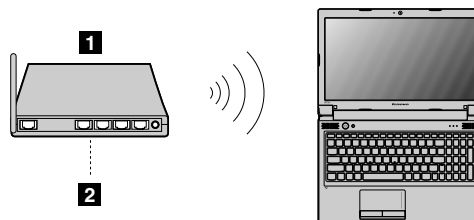
Langattoman yhteyden ansiosta voit käyttää Internetiä liikkuessasi missä tahansa signaalin kattavuusalueen sisäpuolella.

Langaton Internet-yhteys voidaan luoda seuraavan standardin avulla:

Langaton verkkoyhteys	Kuvaus
Wi-Fi	Wi-Fi-verkot kattavat pienen fyysisen alueen, kuten kodin, toimiston tai pienen rakennusryhmän. Yhteys edellyttää tukiaseman käyttöä.

Voit ottaa langattomat yhteystoiminnot käyttöön painamalla näppäinyhdistelmää Fn + F5 ja määrittämällä asetukset.

Laitteiden liittäminen



- 1 Langattoman verkon tukiasema (ei mukana)
- 2 Wi-Fi-verkko

Ohjelmiston asetusten määrittäminen

Pyydä Internet-palveluntarjoajalta ja etsi Windowsin ohjeesta ja tukikeskuksesta tietoja tietokoneen asetusten määrittämisestä langatonta yhteyttä varten.

Luku 4. Tietokone ja käyttäjä

Tässä luvussa on tietoja tietokoneen helppokäyttötoiminnoista ja käyttömukavuudesta.

Helppokäyttötoiminnot ja käyttömukavuus

Ergonomisesti oikeiden työskentelytapojen noudattaminen tehostaa tietokoneen käyttöä ja vähentää epämukavuutta. Järjestä työpisteesi ja sen laitteet tarpeisiisi ja työhösi sopivalla tavalla. Noudata myös terveellisiä työtapoja, sillä ne parantavat tehokkuutta ja mukavuutta.

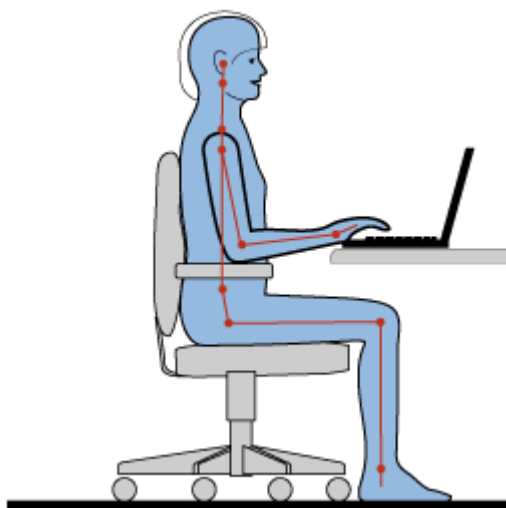
Seuraavissa ohjeaiheissa on tietoja työympäristön järjestelystä, tietokonelaitteiston sijoittelusta ja terveellisistä työtavoista.

Lenovo pyrkii edistämään vammaisten käyttäjien mahdollisuuksia käsitellä tietoja ja teknisiä laitteita. Lisätietoja tähän liittyvistä ratkaisuista on ohjeaiheessa Tietoja helppokäyttötoiminnoista.

Ergonomiaan liittyviä tietoja

Työskentely matkustettaessa saattaa vaatia sopeutumista jatkuviin ympäristönmuutoksiin. Muutamia yksinkertaisia periaatteita noudattamalla asiat sujuvat paremmin ja saat esiin tietokoneesi parhaat ominaisuudet. Kun muistat perusasiat, kuten hyvän valaistuksen ja oikean työasennon, parannat suorituskykyäsi ja lisäät työskentelymukavuuttasi.

Tässä esimerkissä näkyy tavanomaisessa työpisteessä oleva henkilö. Vaikka työpisteesi ei olisi kuvatuunlainen, voit noudattaa monia näistä ohjeista. Kehitä itsellesi hyvät työskentelytavat. Hyödyt niistä varmasti.



Yleinen työasento: Työasentoa kannattaa vaihtaa säännöllisesti. Muutoin pitkä paikallaanolo saattaa aiheuttaa epämukavuutta. Myös säännölliset lyhyet lepotauot vähentävät työasennosta johtuvia vaivoja.

Näyttö: Sijoita tietokone siten, että katseluetäisyys näyttöön on 50 - 75 cm. Aseta näytön kallistuskulma sellaiseksi, että häikäisy ja heijastukset eivät häiritse työntekoa. Pidä kuvaruutu puhtaana ja aseta sen kirkkaus niin, että näet tekstin selvästi. Voit säätää näytön kirkkautta painamalla näppäinyhdistelmää Fn + nuoli ylös/alas.

Pään asento: Pidä pää ja niska pystyssä niin, että asento tuntuu luonnolliselta ja mukavalta.

Työtuoli: Käytä työtuolia, jonka selkätuki ja istuinkorkeus ovat säädettävissä. Säädä tuoli niin, että istuma-asento tuntuu mukavalta.

Käsivarsien ja käsien asento: Käytä käsivarsitukia, jos mahdollista, tai tue käsivarret työtasoa vasten. Pidä kyynärvarret, ranteet ja kädet vaakasuorassa rennossa ja luonnollisessa asennossa. Älä painele näppäimistöä liian voimakkaasti.

Jalkojen asento: Pidä reidet lattian suuntaisina ja jalat lattialla tai jalkatuella.

Väliaikainen työympäristö

Kun käytät tietokonetta matkalla tai väliaikaisessa työympäristössä, ei ole aina mahdollista toimia kaikkien työskentelymukavuusvaatimusten mukaisesti. Yritä soveltaa ohjeita mahdollisuuksien mukaan kaikissa työympäristöissä. Esimerkiksi oikea istuma-asento ja sopiva valaistus ovat tärkeitä tavoitteita.

Näköön liittyviä asioita

Kannettavien Lenovo-tietokoneiden näyttimet ovat vaativien standardien mukaisia. Selkeitä, suuria ja kirkkaita näyttöjä on helppo katsella, eivätkä ne rasita silmiä. Pitkäaikainen ja tiivis kuvaruudun katselu voi kuitenkin olla väsyttävää. Jos silmäsi väsyvät tai kärsit muista vaivoista kuvaruutua katsoessasi, ota yhteys silmälääkäriin.

Luku 5. Suojaus

Tässä jaksossa on ohjeita tietokoneen suojaamiseksi varkaudelta ja luvattomalta käytöltä.

- ”Lukkolaitteen kiinnitys” sivulla 27
- ”Salasanojen käyttö” sivulla 27

Lukkolaitteen kiinnitys

Voit vaikeuttaa tietokoneen varastamista kiinnittämällä sen turvalukolla johonkin kiinteään esineeseen.

Kiinnitä turvalukko tietokoneessa olevaan turvalukon aukkoon ja lukon vaijeri johonkin kiinteään esineeseen. Lisätietoja on turvalukon mukana toimitetuissa käyttöohjeissa.

Huomautus: Lukkolaitteiden ja turvatoimien arviointi, hankinta ja toteutus on käyttäjän omalla vastuulla. Lenovo ei kommentoi, arvioi eikä takaa lukkolaitteiden ja turvatoimien laatua ja toimivuutta.

Salasanojen käyttö

Salasanojen avulla voit estää muita käyttämästä tietokonettasi. Kun olet määrittänyt salasanan ja ottanut sen käyttöön, kuvaruutuun tulee kehote aina käynnistäessäsi tietokoneen. Kirjoita kehoitteeseen salasana. Tietokonetta ei voi käyttää, ellei oikeaa salasanaa anneta.

Huomautus: Salasana voi olla mikä tahansa enintään 1–7 merkin pituinen merkkijono, joka koostuu kirjaimista ja numeroista.

Lisätietoja salasanan asettamisesta on valikon oikeanpuoleisen näytön ohjetoiminnossa.

Huomautus: Voit käynnistää BIOS-ohjelman painamalla F1-näppäintä tietokoneen käynnistyessä, kun Lenovo-logo on näkyvissä.

Luku 6. Yleiskuvaus elvytyksestä

Tässä luvussa on tietoja Lenovon tietokoneeseen tarjoamista elvytysratkaisuista.

- ”OneKey Recovery Pro -ohjelman käyttö Windows 7 -käyttöjärjestelmässä” sivulla 29
- ”Windowsin palautusohjelman käyttö Windows 8 -käyttöjärjestelmässä” sivulla 30

OneKey Recovery Pro -ohjelman käyttö Windows 7 -käyttöjärjestelmässä

Windows 7 -käyttöjärjestelmässä voit OneKey® Recovery Pro -ohjelman avulla tehdä seuraavat toimet:

- Varmistuskopiointi ja elvytys
OneKey Recovery Pro -ohjelman avulla voit tehdä varmistuskopion kiintolevyn koko sisällöstä (käyttöjärjestelmä, datatiedostot, ohjelmat ja henkilökohtaiset asetukset mukaan luettuina). Voit valita OneKey Recovery Pro -ohjelmalla tehtyjen varmistuskopioiden tallennuskohteen.
- OneKey Recovery Pro -työtilan käyttö
OneKey Recovery Pro -työtila sijaitsee kiintolevyasemassa olevassa suojatussa piilo-osiossa, joka toimii erillään Windows-käyttöjärjestelmästä. Tämän ansiosta voit toteuttaa elvytystoimia silloinkin, kun Windows-käyttöjärjestelmän käynnistys ei onnistu. OneKey Recovery Pro -työtilan avulla voidaan toteuttaa seuraavat elvytystoimet.
- Pelastamistietovälineen luonti ja käyttö
Pelastamistietovälineen, esimerkiksi tietolevyn tai USB-liitäntäisen kiintolevyaseman, avulla voit elvyttää tietokoneen häiriötilanteissa, joissa kiintolevyaseman OneKey Recovery Pro -työtila ei ole käytettävissä.

Lisätietoja on OneKey Recovery Pro -ohjelman ohjeessa.

Elvytysongelmien ratkaiseminen Windows 7 -käyttöjärjestelmässä

Voit asentaa Windows 7 -käyttöjärjestelmän uudelleen seuraavasti:

1. Katkaise tietokoneesta virta.
2. Tee jokin seuraavista toimista:
 - Paina elvytyspainiketta ja käynnistä sitten Product Recovery -ohjelma noudattamalla näytön ohjeita.
 - Käynnistä tietokone. Kun Lenovo-logo on näkyvässä, käynnistä Product Recovery -ohjelma painamalla elvytyspainiketta ja noudattamalla näytön ohjeita.
 - Käynnistä tietokone. Kun Windows-käyttöjärjestelmä on käynnistynyt, käynnistä Lenovo Solution Center -ohjelma painamalla tätä painiketta.
3. Asenna käyttöjärjestelmä uudelleen noudattamalla näytön ohjeita.

Huomautuksia:

- Voit valita järjestelmäosion palautuksen alkuperäisen valmistusajankohdan tai aiemmin luodun varmuuskopion mukaiseksi.
- Elvytysprosessia ei voi peruuttaa. Varmista ennen elvytystoiminnon käyttöä, että olet varmuuskopioinut kaikki tärkeät tiedot.

Jos OneKey Recovery Pro -työtilan tai Windows-ympäristön aloitus ei onnistu, tee jompikumpi seuraavista toimista:

- Käynnistä OneKey Recovery Pro -työtila pelastamistietovälineen avulla.

- Käytä elvytystietovälineitä, jos kaikki muut elvytysmenetelmät ovat epäonnistuneet ja kiintolevyasema on tarpeen palauttaa tehdasasetusten mukaiseksi.

Huomautus: Jos OneKey Recovery Pro -työtilan tai Windows-ympäristön käynnistys ei onnistu pelastamistietovälineestä tai elvytystietovälineestä, pelastamistietolaitetta (sisäistä kiintolevyasemaa, tietolevyä, USB-liitäntäistä kiintolevyasemaa tai muuta ulkoista laitetta) ei ehkä ole määritetty ensimmäiseksi käynnistyslaitteeksi käynnistysjärjestyksessä. Varmista, että käytettävä pelastamistietolaite on asetettu BIOS-ohjelmassa ensimmäiseksi käynnistyslaitteeksi käynnistyslaitteiden lukujärjestyksessä. Siirry **Startup**-valikkoon, valitse **Boot**-valikko ja muuta sitten käynnistysjärjestystä tilapäisesti tai pysyvästi.

Pelastamistietoväline ja elvytystietovälineet on tärkeää luoda mahdollisimman pian ja tallettaa turvalliseen paikkaan myöhempää käyttöä varten.

Windowsin palautusohjelman käyttö Windows 8 -käyttöjärjestelmässä

Tietokoneeseen on esiasennettu Windows 8:aan sisältyvä palautusohjelma (eli elvytysohjelma). Palautusohjelman avulla voit tehdä seuraavat toimet:

- Tietokoneen siivoaminen

Tämän ohjelman avulla tietokone voidaan palauttaa tehdasasetusten mukaiseksi ja samalla säilyttää kiintolevyllä olevat tiedot.

Voit siivota tietokoneen seuraavasti:

1. Tuo oikopolut näkyviin viemällä osoitin näytön oikeaan alakulmaan. Valitse sitten **Asetukset → Muuta tietokoneen asetuksia → Yleiset**.
2. Valitse **Siivoa tietokone vaikuttamatta tiedostoihisi** -kohdassa **Aloita**. Siivoa sitten tietokone noudattamalla näyttöön tulevia ohjeita.

- Tietokoneen oletusasetusten palauttaminen

Kun palautat tietokoneen oletusasetukset palautusohjelman avulla, kaikki kiintolevyasemaan tallennetut tiedostot poistetaan ja tietokone palautetaan tehdasasetusten mukaiseksi.

Huomio: Tee tiedoista varmuuskopio etukäteen, jotta tietoja ei katoa.

Voit palauttaa tietokoneen oletusasetukset seuraavasti:

1. Tuo oikopolut näkyviin viemällä osoitin näytön oikeaan alakulmaan. Valitse sitten **Asetukset → Muuta tietokoneen asetuksia → Yleiset**.
2. Valitse **Poista kaikki ja asenna Windows uudelleen** -kohdassa **Aloita**. Palauta sitten tietokoneen oletusasetukset noudattamalla näyttöön tulevia ohjeita.

Huomautus: Kun olet palauttanut tietokoneen tehdasasetusten mukaiseksi, sinun on ehkä asennettava uudelleen joidenkin laitteiden ajurit.

- Käynnistyksen lisäasetukset

Käynnistyksen lisäasetusten avulla voit käynnistää tietokoneen ulkoisesta asemasta tai ulkoiselta levyltä, muuttaa tietokoneen asetuksia, muuttaa Windows-käyttöjärjestelmän käynnistysasetuksia tai palauttaa Windows-käyttöjärjestelmän järjestelmäkuvasta.

Voit käyttää käynnistyksen lisäasetusta seuraavasti:

1. Tuo oikopolut näkyviin viemällä osoitin näytön oikeaan alakulmaan. Valitse sitten **Asetukset → Muuta tietokoneen asetuksia → Yleiset**.
2. Valitse **Käynnistyksen lisäasetukset** -kohdassa **Käynnistä uudelleen nyt → Vianmääritys → Lisäasetukset**. Muuta sitten asetukset haluamiseksi näyttöön tulevien ohjeiden mukaisesti.

Lisätietoja tietokoneesi elvytysratkaisuista on Windows 8 -käyttöjärjestelmän ohjeessa.

Luku 7. Laitteiden vaihto

Tässä luvussa on asiakkaan vaihdettavia tietokoneen osia koskevat ohjeet.

- ”Akun vaihto” sivulla 31
- ”Varmistuspariston vaihto” sivulla 32
- ”Kiintolevyaseman vaihto” sivulla 35
- ”Muistimoduulin vaihto” sivulla 39
- ”Langattomien lähiverkkoyhteyksien PCI Express Mini -kortin vaihto” sivulla 41
- ”Optisen aseman irrotus” sivulla 45

Staattiselta sähköltä suojautuminen

Staattisesta sähköstä ei ole vaaraa ihmiselle, mutta se saattaa vioittaa tietokoneen osia ja lisävarusteita. Virheellinen käsittely voi vioittaa staattiselle sähkölle herkkää laitetta. Kun purat lisävarusteen tai asiakkaan vaihdettavissa olevan osan pakkausta, älä avaa staattiselta sähköltä suojaavaa pakkausta, ennen kuin asennusohjeissa neuvotaan tekemään niin.

Jotta välttäisit staattisen sähkön aiheuttamat vauriot, noudata seuraavia varotoimia käsitellessäsi laitteisto-osia ja muita tietokoneen osia:

- Vältä tarpeettomia liikkeitä. Liikkeet saattavat synnyttää staattista sähköä ympärillesi.
- Käsittele osia aina varovaisesti. Tartu sovitinkortteihin, muistimoduuleihin ja piirikortteihin aina niiden reunoista. Älä koske paljaisiin virtapiireihin tai liittimiin.
- Älä anna muiden henkilöiden koskea tietokoneen osiin.
- Kun asennat järjestelmään uuden laitteen, kosketa laitteen staattiselta sähköltä suojaavalla pakkauksella sovitinkorttipaikan metallista kantta tai tietokoneen maalaamatonta metallipintaa vähintään kahden sekunnin ajan. Tämä pienentää pakkauksen ja kehosi staattista varausta.
- Mikäli mahdollista, poista staattiselle sähkölle herkkä osa pakkauksestaan ja asenna se suoraan tuotteeseen laskematta sitä välillä käsistäsi. Jos tämä ei onnistu, aseta osan staattiselta sähköltä suojaava pakkaus tasaiselle pinnalle ja osa pakkauksen päälle.
- Älä aseta osaa keskusyksikön kannen tai muun metallipinnan päälle.

Akun vaihto

Tulosta nämä ohjeet ennen aloitusta.

Huomautus: Tämä järjestelmä tukee ainoastaan aitoja Lenovon valmistamia akkuja ja Lenovon hyväksymiä akkuja. Järjestelmä jatkaa alkulatausta, mutta ei ehkä lataa tällaisia luvattomia akkuja. Huomio: Lenovo ei ole vastuussa luvattomien akkujen suorituskyvystä eikä turvallisuudesta, eikä vastaa luvattomien akkujen käytöstä johtuvista vahingoista tai vioista.

Jos haluat vaihtaa akun uuteen, lue seuraavat edellytykset.

Menettelyn edellytykset



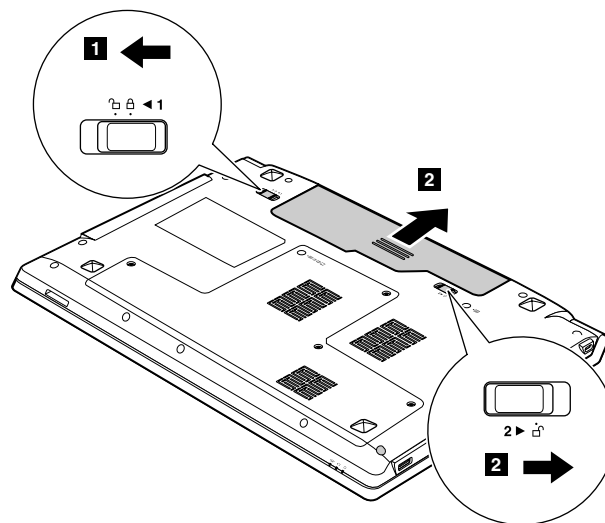
Asennettu väärentyyppinen akku voi räjähtää. Akku sisältää pieniä määriä vaarallisia aineita. Voit vähentää onnettomuusriskiä noudattamalla seuraavia ohjeita:

- Akun saa vaihtaa vain Lenovon suosittelemaan akkuun.
- Älä vie akkua tulen lähelle.
- Estä akkua joutumasta kosketuksiin liiallisen lämmön kanssa.
- Estä akkua joutumasta kosketuksiin veden kanssa.
- Älä aiheuta akkuun oikosulkua.
- Älä pudota akkua, litistä sitä tai tee siihen reikiä äläkä käytä voimaa sen käsittelyssä. Väärinkäyttö saattaa aiheuttaa akun tai pariston ylikuumentumisen, minkä vuoksi akusta tai paristosta saattaa ”purkautua” kaasuja tai liekkejä.

Voit vaihtaa akun seuraavasti:

Huomautus: Tietokoneesi saattaa poiketa seuraavasta kuvasta.

1. Katkaise tietokoneesta virta ja irrota sitten verkkovirtalaite sekä kaikki tietokoneeseen liitetyt johdot ja kaapelit. Anna tietokoneen jäähtyä kolmesta viiteen minuuttiin.
2. Paina tietokoneen kansi kiinni ja käännä tietokone ylösalaisin.
3. Avaa akun kiinnityssalpa **1**. Pidä akun lukitussalpa avausasennossa **2** ja irrota sitten akku.



4. Asenna täyteen ladattu akku niin, että se napsahtaa paikalleen.
5. Liu'uta akun manuaalinen salpa lukittuun asentoon.
6. Käännä tietokone oikein päin. Liitä verkkovirtalaite ja kaikki kaapelit takaisin tietokoneeseen.

Varmistuspariston vaihto

Tulosta nämä ohjeet ennen aloitusta.

Menettelyn edellytykset



Asennettu väärentyyppinen varmistusparisto voi räjähtää. Varmistusparisto sisältää pieniä määriä vaarallisia aineita. Voit vähentää onnettomuusriskiä noudattamalla seuraavia ohjeita:

- **Akun saa vaihtaa vain Lenovon suosittelemaan akkuun.**
- **Älä vie akkua tulen lähelle.**
- **Estä akkua joutumasta kosketuksiin liiallisen lämmön kanssa.**
- **Estä akkua joutumasta kosketuksiin veden kanssa.**
- **Älä aiheuta akkuun oikosulkua.**
- **Älä pudota akkua, litistä sitä tai tee siihen reikiä äläkä käytä voimaa sen käsittelyssä. Väärinkäyttö saattaa aiheuttaa akun tai pariston ylikuumentumisen, minkä vuoksi akusta tai paristosta saattaa purkautua kaasuja tai liekkejä.**

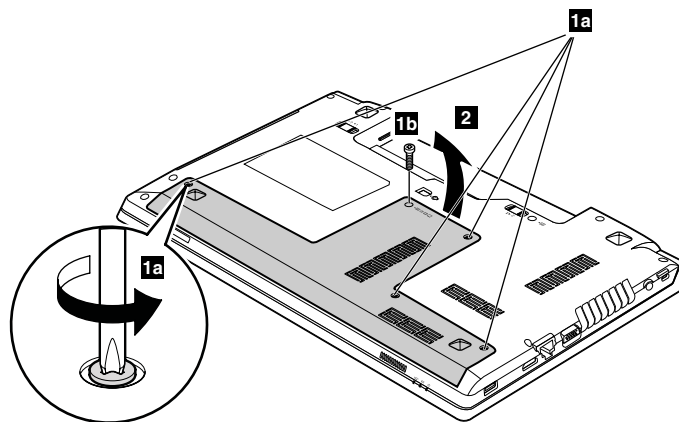
Voit vaihtaa varmistuspariston noudattamalla tietokonetta varten annettuja ohjeita:

- "Lenovo B475e" sivulla 33
- "Lenovo B575e" sivulla 34

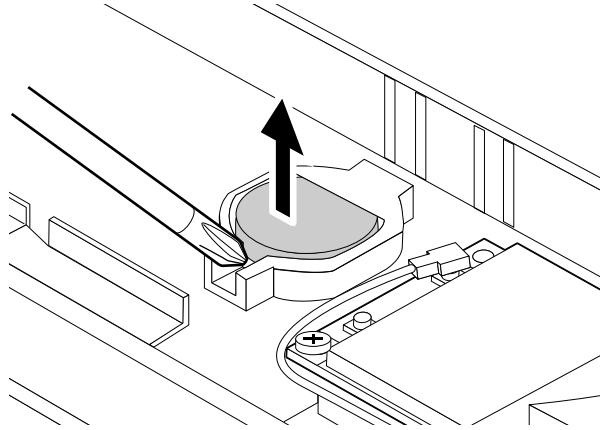
Lenovo B475e

Voit vaihtaa varmistuspariston seuraavasti:

1. Katkaise tietokoneesta virta ja irrota sitten verkkovirtalaite sekä kaikki tietokoneeseen liitetyt johdot ja kaapelit. Anna tietokoneen jäähtyä kolmesta viiteen minuuttiin.
2. Paina tietokoneen kansi kiinni ja käännä tietokone ylösalaisin.
3. Poista akku. Katso kohta "Akun vaihto" sivulla 31.
4. Avaa tai irrota ruuvit **1** ja irrota sitten kansi **2**.



5. Aseta ruuvitaltta varmistuspariston reikään ja työnnä varmistusparistoa, kunnes se nousee ylös.

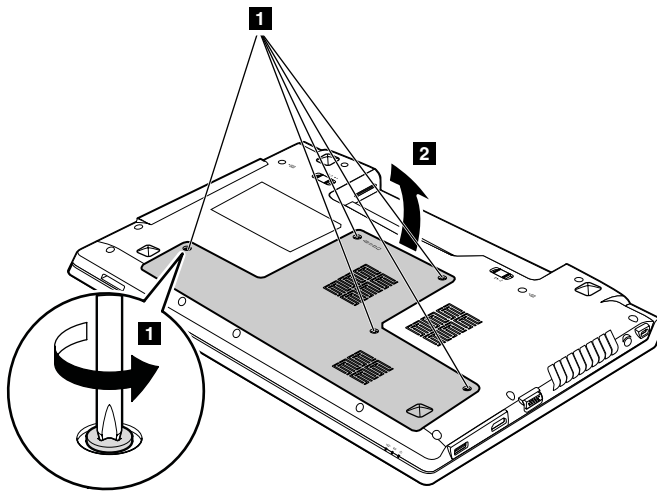


6. Asenna uusi varmistusparisto. Kiinnitä paristo sitten liittämällä pistoke.
7. Aseta tietokoneen kansi takaisin paikalleen ja kiinnitä ruuvit.
8. Aseta akku takaisin paikalleen. Katso kohta "Akun vaihto" sivulla 31.
9. Käännä tietokone oikein päin. Liitä verkkovirtalaite ja kaikki kaapelit takaisin tietokoneeseen.

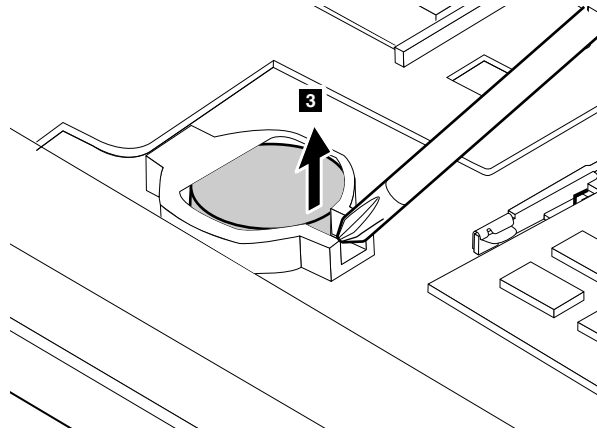
Lenovo B575e

Voit vaihtaa varmistuspariston seuraavasti:

1. Katkaise tietokoneesta virta ja irrota sitten verkkovirtalaite sekä kaikki tietokoneeseen liitetyt johdot ja kaapelit. Anna tietokoneen jäähtyä kolmesta viiteen minuuttiin.
2. Paina tietokoneen kansi kiinni ja käännä tietokone ylösalaisin.
3. Poista akku. Katso kohta "Akun vaihto" sivulla 31.
4. Irrota ruuvit **1** ja irrota sitten kansi **2**.



5. Aseta ruuvitaltta varmistuspariston reikään ja työnnä varmistusparistoa, kunnes se nousee ylös **3**.



6. Aseta uusi varmistusparisto paikalleen.
7. Aseta tietokoneen kansi takaisin paikalleen ja kiinnitä se ruuveilla.
8. Aseta akku takaisin paikalleen. Katso kohta "Akun vaihto" sivulla 31.
9. Käännä tietokone oikein päin. Liitä verkkovirtalaite ja kaikki kaapelit takaisin tietokoneeseen.

Kiintolevyaseman vaihto

Tulosta nämä ohjeet ennen aloitusta.

Voit korvata kiintolevyaseman uudella, jonka voit hankkia Lenovo-jälleenmyyjältä tai -myyntineuvottelijalta.

Menettelyn edellytykset

Huomio: Kiintolevy on erittäin herkkä. Varomaton käsittely saattaa vaurioittaa asemaa ja aiheuttaa tietojen katoamisen. Noudata seuraavia ohjeita:

- Vaihda tietokoneen kiintolevyasema vain, kun hankit uuden aseman tai huollatat aseman. Kiintolevyaseman liittimet ja asemapaikka eivät kestä jatkuvaa asemien vaihtoa.
- Älä pudota asemaa tai kohdistu siihen iskuja. Aseta asema esimerkiksi pehmeään kankaan tai muun iskuja heikentävän materiaalin päälle.
- Älä paina aseman kantta.
- Älä koske aseman liittimeen.
- Tee varmistuskopio kaikista kiintolevyn tiedoista, ennen kuin poistat kiintolevyaseman tietokoneesta, ja katkaise sitten tietokoneesta virta.
- Älä koskaan poista asemaa tietokoneen ollessa käytössä, lepotilassa tai horrostilassa.

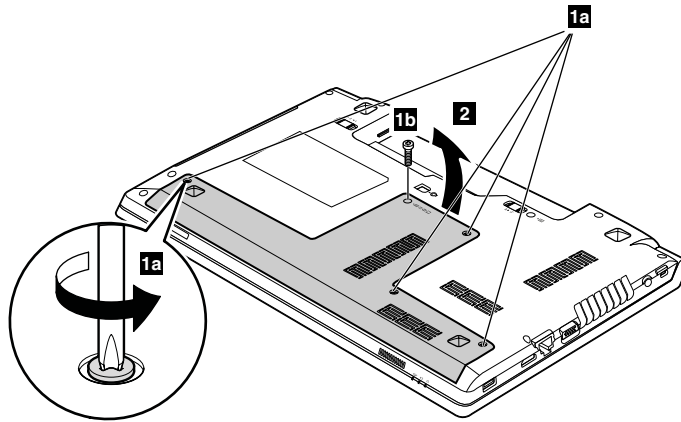
Voit vaihtaa kiintolevyaseman noudattamalla tietokonetta varten annettuja ohjeita:

- "Lenovo B475e" sivulla 35
- "Lenovo B575e" sivulla 37

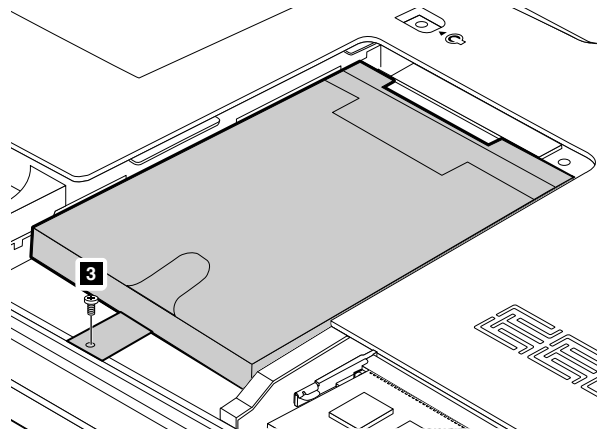
Lenovo B475e

Voit vaihtaa kiintolevyaseman seuraavasti:

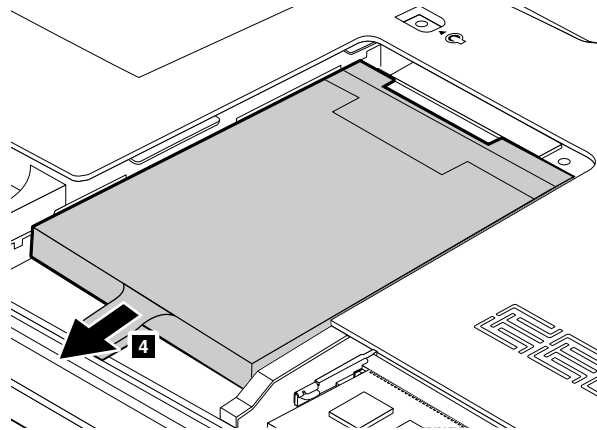
1. Katkaise tietokoneesta virta ja irrota sitten verkkovirtalaite sekä kaikki tietokoneeseen liitetyt johdot ja kaapelit. Anna tietokoneen jäähtyä kolmesta viiteen minuuttiin.
2. Paina tietokoneen kansi kiinni ja käännä tietokone ylösalaisin.
3. Poista akku. Katso kohta "Akun vaihto" sivulla 31.
4. Avaa tai irrota ruuvit **1** ja irrota sitten kansi **2**.



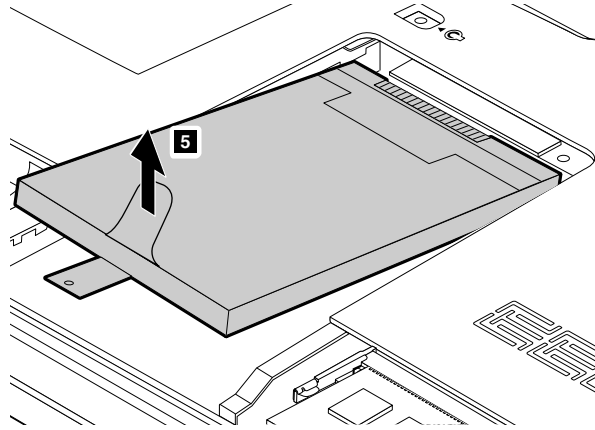
5. Irrota ruuvi **3**.



6. Vedä kiintolevyasema ulos **4**.



7. Poista kiintolevyasema nostamalla kielekkeestä **5**.

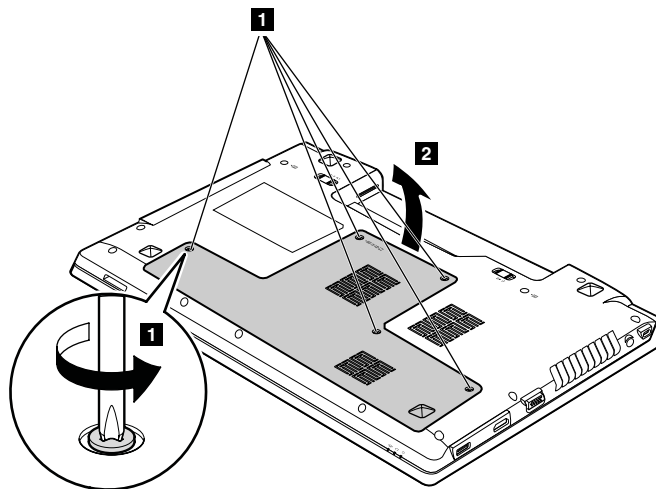


8. Irrota ruuvit ja irrota asennuskehikko kiintolevyasemasta.
9. Kiinnitä kehikko uuteen kiintolevyasemaan ja kiinnitä asennuskehikko kiinnitysruuveilla.
10. Aseta uusi kiintolevyasema kiintolevyaseman asemapaikkaan niin, että kielekke on ylöspäin ja liitännät toisiaan kohti.
11. Liu'uta kiintolevyasema tiukasti paikalleen ja kiinnitä asema kiinnitysruuvilla.
12. Aseta tietokoneen kansi takaisin paikalleen ja kiinnitä se ruuveilla.
13. Aseta akku takaisin paikalleen. Katso kohta "Akun vaihto" sivulla 31.
14. Käännä tietokone oikein päin. Liitä verkkovirtalaite ja kaikki kaapelit takaisin tietokoneeseen.

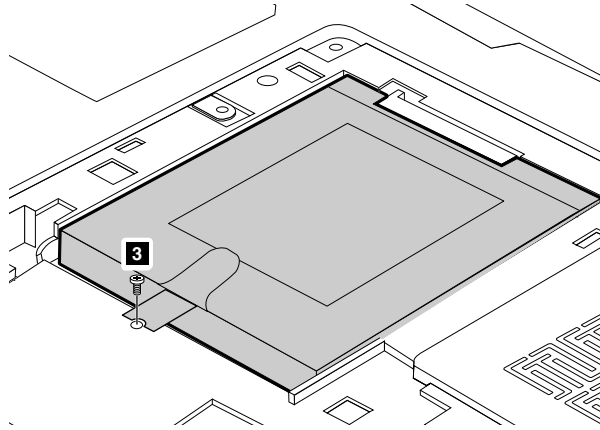
Lenovo B575e

Voit vaihtaa kiintolevyaseman seuraavasti:

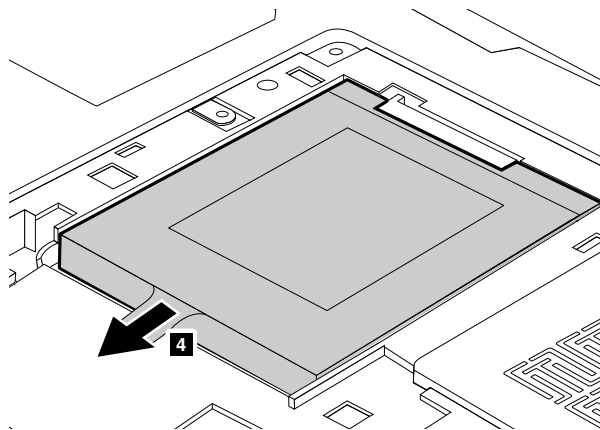
1. Katkaise tietokoneesta virta ja irrota sitten verkkovirtalaite sekä kaikki tietokoneeseen liitetyt johdot ja kaapelit. Anna tietokoneen jäähtyä kolmesta viiteen minuuttiin.
2. Paina tietokoneen kansi kiinni ja käännä tietokone ylösalaisin.
3. Poista akku. Katso kohta "Akun vaihto" sivulla 31.
4. Avaa tai irrota ruuvit **1** ja irrota sitten kansi **2**.



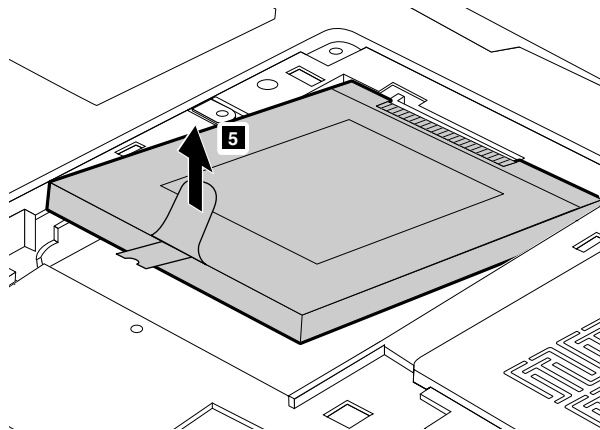
5. Irrota ruuvi **3**.



6. Vedä kiintolevyasema ulos **4**.



7. Poista kiintolevyasema nostamalla kielekkeestä **5**.



8. Irrota ruuvit ja irrota asennuskehikko kiintolevyasemasta.
9. Kiinnitä kehikko uuteen kiintolevyasemaan ja kiinnitä asennuskehikko kiinnitysruuveilla.
10. Aseta uusi kiintolevyasema kiintolevyaseman asemapaikkaan niin, että kieleke on ylöspäin ja liitännät toisiaan kohti.
11. Liu'uta kiintolevyasema tiukasti paikalleen ja kiinnitä asema kiinnitysruuvilla.
12. Aseta tietokoneen kansi takaisin paikalleen ja kiinnitä se ruuveilla.
13. Aseta akku takaisin paikalleen. Katso kohta "Akun vaihto" sivulla 31.
14. Käännä tietokone oikein päin. Liitä verkkovirtalaite ja kaikki kaapelit takaisin tietokoneeseen.

Muistimoduulin vaihto

Tulosta nämä ohjeet ennen aloitusta.

Menettelyn edellytykset

Huomautus: Muistimoduulin toimintanopeus määräytyy järjestelmän kokoonpanon mukaan. Joissakin tilanteissa tietokoneen muistimoduuli ei ehkä toimi enimmäisnopeudellaan.

Huomio: Ennen kuin aloitat muistimoduulin asennuksen, kosketa metallipöytää tai maadoitettua metalliesinettä. Näin voit poistaa staattisen sähkön kehostasi. Staattinen sähkö voi vahingoittaa muistimoduulia.

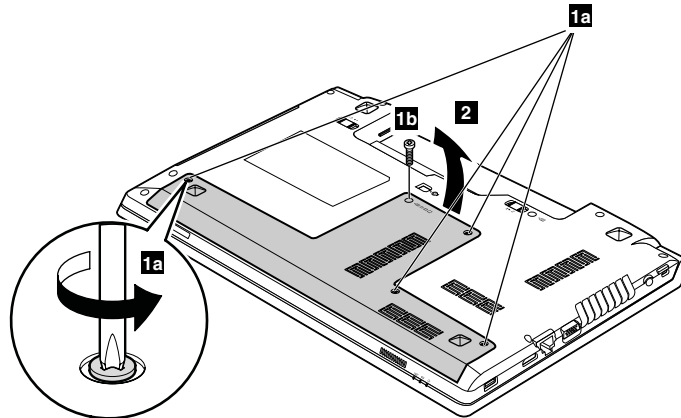
Voit vaihtaa muistimoduulin noudattamalla tietokonetta varten annettuja ohjeita.

- ”Lenovo B475e” sivulla 39
- ”Lenovo B575e” sivulla 40

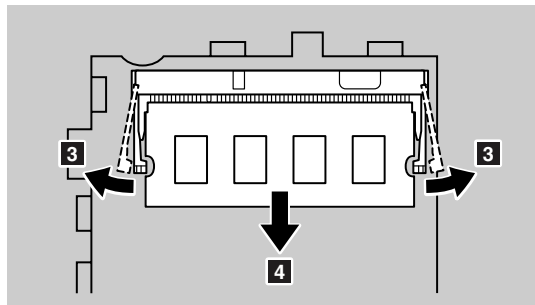
Lenovo B475e

Voit vaihtaa muistimoduulin seuraavasti:

1. Katkaise tietokoneesta virta ja irrota sitten verkkovirtalaite sekä kaikki tietokoneeseen liitetyt johdot ja kaapelit. Anna tietokoneen jäähtyä kolmesta viiteen minuuttiin.
2. Paina tietokoneen kansi kiinni ja käännä tietokone ylösalaisin.
3. Poista akku. Katso kohta ”Akun vaihto” sivulla 31.
4. Avaa tai irrota ruuvit **1** ja irrota sitten kansi **2**.



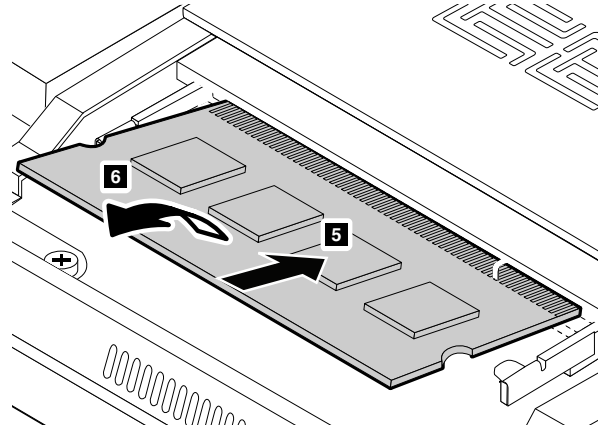
5. Jos muistipaikassa on jo muistimoduuli, paina ensin vastakkeen molemmissa reunoissa olevaa salpaa samanaikaisesti **3** ja poista sitten muistimoduuli **4** ennen uuden muistin asentamista. Säilytä poistettu muistimoduuli myöhempää käyttöä varten.



6. Paikanna asennettavan muistimoduulin liitäntäreunassa oleva lovi.

Huomio: Älä kosketa muistimoduulin liitäntäreunaa, jotta se ei vaurioidu.

7. Aseta muistimoduuli **5** alempaan vastakkeeseen noin 20 asteen kulmassa siten, että lovi osuu vastakkeen liitäntäreunassa olevaan kohoumaan. Paina sitten muistimoduuli napakasti paikalleen **6**.



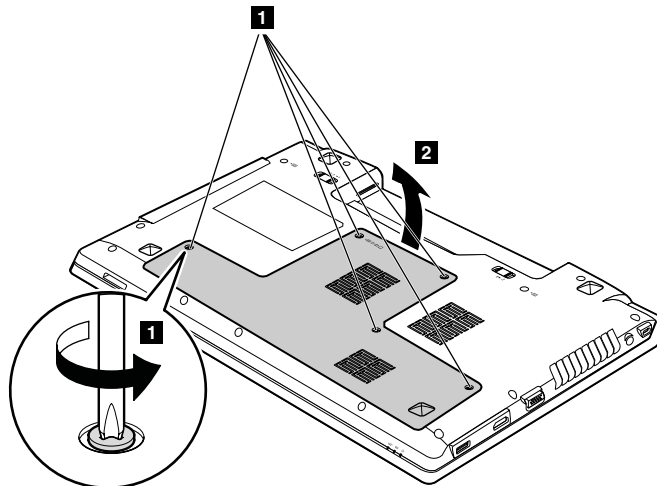
Huomautus: Jos asennat muistimoduulin vain toiseen muistipaikkaan, asenna se alempaan muistipaikkaan.

8. Käännä muistimoduulia, kunnes se napsahtaa paikalleen.
9. Varmista, että muistimoduuli on tiukasti asennettu eikä lähde helposti irti.
10. Aseta tietokoneen kansi takaisin paikalleen ja kiinnitä se ruuveilla.
11. Aseta akku takaisin paikalleen. Katso kohta ”Akun vaihto” sivulla 31.
12. Käännä tietokone oikein päin. Liitä verkkovirtalaite ja kaikki kaapelit takaisin tietokoneeseen.

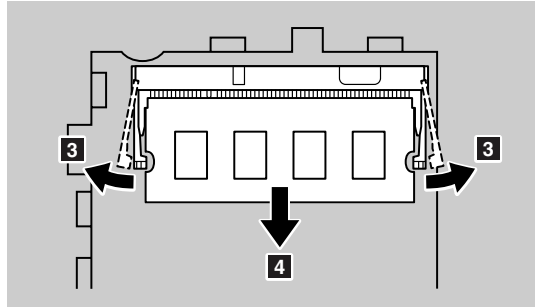
Lenovo B575e

Voit vaihtaa muistimoduulin seuraavasti:

1. Katkaise tietokoneesta virta ja irrota sitten verkkovirtalaite sekä kaikki tietokoneeseen liitetyt johdot ja kaapelit. Anna tietokoneen jäähtyä kolmesta viiteen minuuttiin.
2. Paina tietokoneen kansi kiinni ja käännä tietokone ylösalaisin.
3. Poista akku. Katso kohta ”Akun vaihto” sivulla 31.
4. Avaa tai irrota ruuvit **1** ja irrota sitten kansi **2**.



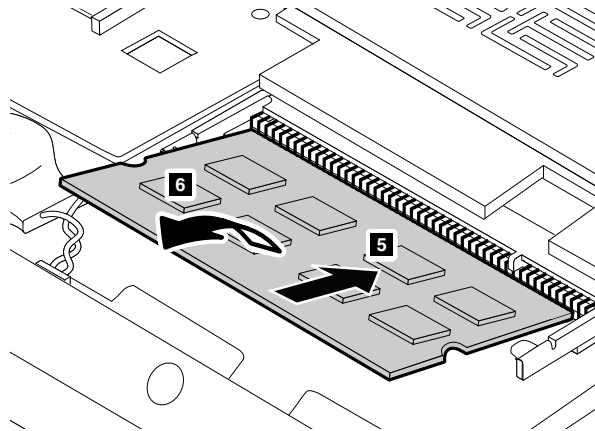
5. Jos muistipaikassa on jo muistimoduuli, paina ensin vastakkeen molemmissa reunoissa olevaa salpaa samanaikaisesti **3** ja poista sitten muistimoduuli **4** ennen uuden muistin asentamista. Säilytä poistettu muistimoduuli myöhempää käyttöä varten.



6. Paikanna asennettavan muistimoduulin liitännäreunassa oleva lovi.

Huomio: Älä kosketa muistimoduulin liitännäreunaa, jotta se ei vaurioidu.

7. Aseta muistimoduuli **5** alempaan vastakkeeseen noin 20 asteen kulmassa siten, että lovi osuu vastakkeen liitännäreunassa olevaan kohoumaan. Paina sitten muistimoduuli napakasti paikalleen **6**.



Huomautus: Jos asennat muistimoduulin vain toiseen muistipaikkaan, asenna se alempaan muistipaikkaan.

8. Käännä muistimoduulia, kunnes se napsahtaa paikalleen.
9. Varmista, että muistimoduuli on tiukasti asennettu eikä lähde helposti irti.
10. Aseta tietokoneen kansi takaisin paikalleen ja kiinnitä se ruuveilla.
11. Aseta akku takaisin paikalleen. Katso kohta ”Akun vaihto” sivulla 31.
12. Käännä tietokone oikein päin. Liitä verkkovirtalaite ja kaikki kaapelit takaisin tietokoneeseen.

Langattomien lähiverkkoyhteyksien PCI Express Mini -kortin vaihto

Tulosta nämä ohjeet ennen aloitusta.

Tietokoneessa on PCI Express Mini -korttipaikka langattomia lähiverkkoyhteyksiä varten. Jos haluat vaihtaa PCI Express Mini -kortin, lue seuraavat edellytykset.

Menettelyn edellytykset



Älä liitä puhelinkaapelia puhelinpistorasiaan tai irrota sitä siitä ukonilman aikana.



Sähkö-, puhelin- ja tietoliikennekaapeleissa voi esiintyä vaarallisia jännitteitä. Vältä sähköiskuvaaran irrottamalla kaapelit, ennen kuin avaat korttipaikan kannen.

Huomio: Ennen kuin aloitat PCI Express Mini -kortin asennuksen, kosketa metallipöytää tai maadoitettua metalliesinettä. Näin voit poistaa staattisen sähkön kehostasi. Staattinen sähkö voi vahingoittaa korttia.

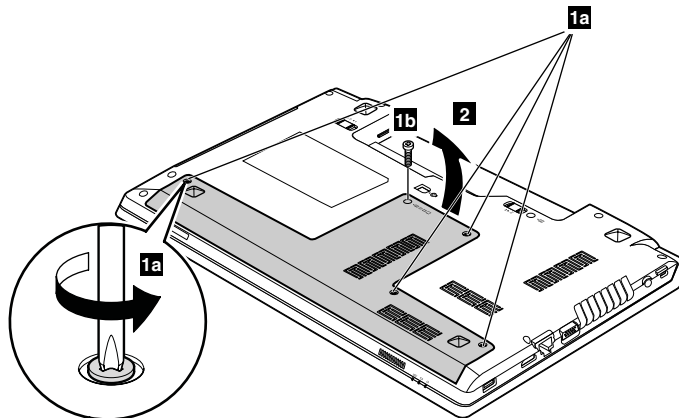
Voit vaihtaa PCI Express Mini -kortin uuteen noudattamalla tietokonetta varten annettuja ohjeita.

- "Lenovo B475e" sivulla 42
- "Lenovo B575e" sivulla 43

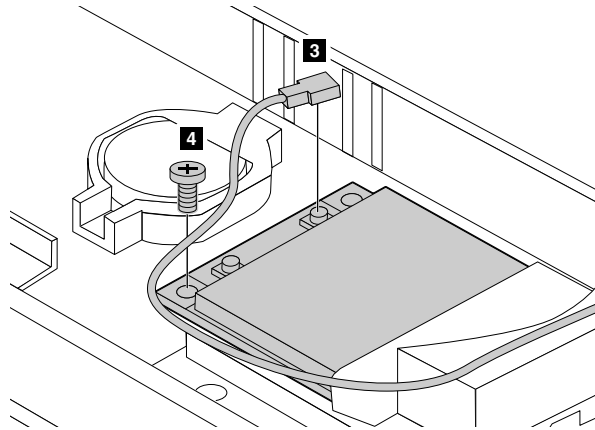
Lenovo B475e

Voit vaihtaa PCI Express Mini -kortin seuraavasti:

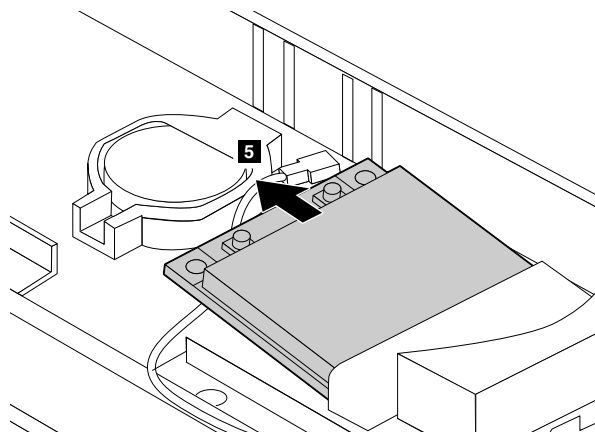
1. Katkaise tietokoneesta virta ja irrota sitten verkkovirtalaite sekä kaikki tietokoneeseen liitetyt johdot ja kaapelit. Anna tietokoneen jäähtyä muutama minuutti, ennen kuin aloitat seuraavat toimet.
2. Paina tietokoneen kansi kiinni ja käännä tietokone ylösalaisin.
3. Poista akku. Katso kohta "Akun vaihto" sivulla 31.
4. Avaa tai irrota ruuvit **1** ja irrota sitten kansi **2**.



5. Jos uuden kortin mukana on toimitettu liittimien poistotyökalu, irrota sillä kaapelit **3** kortista. Jos tällaista työkalua ei ole toimitettu, irrota kaapelit tarttumalla liittimiin sormin ja vetämällä ne varovasti irti. Irrota sitten ruuvi **4**, niin kortti nousee ylös.



6. Poista kortti **5**.

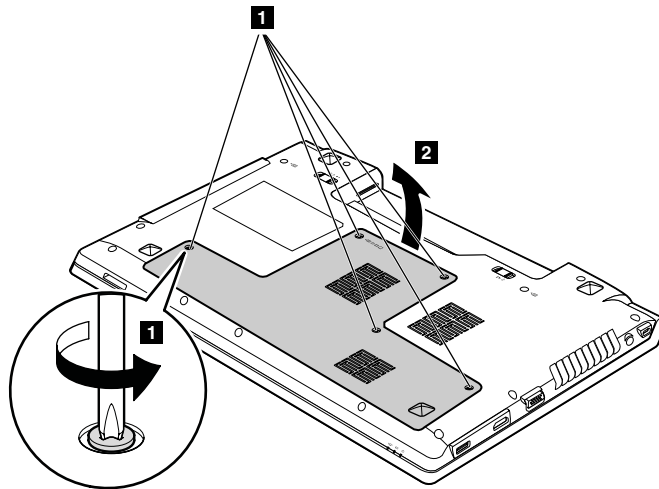


7. Aseta uusi PCI Express Mini -kortti paikalleen siten, että kortin liitäntäreuna osuu vastakkeeseen olevaan liitäntään.
8. Kääntelee korttia, kunnes saat sen napsautamaan paikalleen. Kiinnitä kortti sitten ruuvilla.
9. Liitä antennikaapelit uuteen PCI Express Mini -korttiin. Kytke harmaa kaapeli merkinnällä "MAIN" tai "M" varustettuun kortin vastakkeeseen ja musta kaapeli merkinnällä "AUX" tai "A" varustettuun vastakkeeseen.
10. Aseta tietokoneen kansi takaisin paikalleen ja kiinnitä se ruuveilla.
11. Aseta akku takaisin paikalleen. Katso kohta "Akun vaihto" sivulla 31.
12. Käännä tietokone oikein päin. Liitä verkkovirtalaite ja kaikki kaapelit takaisin tietokoneeseen.

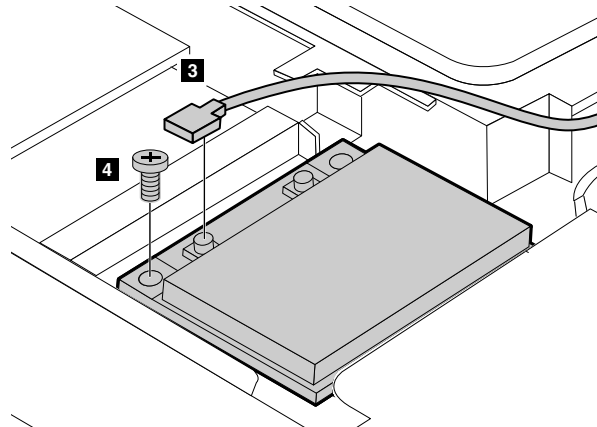
Lenovo B575e

Voit vaihtaa PCI Express Mini -kortin seuraavasti:

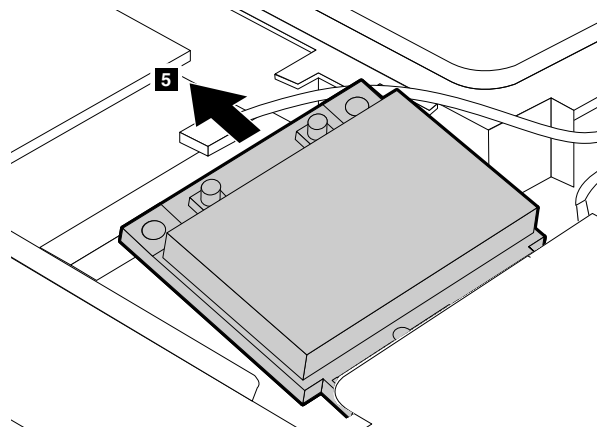
1. Katkaise tietokoneesta virta ja irrota sitten verkkovirtalaite sekä kaikki tietokoneeseen liitetyt johdot ja kaapelit. Anna tietokoneen jäähtyä muutama minuutti, ennen kuin aloitat seuraavat toimet.
2. Paina tietokoneen kansi kiinni ja käännä tietokone ylösalaisin.
3. Poista akku. Katso kohta "Akun vaihto" sivulla 31.
4. Irrota ruuvit **1** ja irrota sitten kansi **2**.



5. Jos uuden kortin mukana on toimitettu liittimien poistotyökalu, irrota sillä kaapelit **3** kortista. Jos tällaista työkalua ei ole toimitettu, irrota kaapelit tarttumalla liittimiin sormin ja vetämällä ne varovasti irti. Irrota sitten ruuvi **4**, niin kortti nousee ylös.



6. Poista kortti **5**.



7. Aseta uusi PCI Express Mini -kortti paikalleen siten, että kortin liitäntäreuna osuu vastakkeessa olevaan liitäntään.

8. Kääntelee korttia, kunnes saat sen napsautamaan paikalleen. Kiinnitä kortti sitten ruuvilla.

9. Liitä antennikaapelit uuteen PCI Express Mini -korttiin. Kytke harmaa kaapeli merkinnällä "MAIN" tai "M" varustettuun kortin vastakkeeseen ja musta kaapeli merkinnällä "AUX" tai "A" varustettuun vastakkeeseen.
10. Aseta tietokoneen kansi takaisin paikalleen ja kiinnitä se ruuveilla.
11. Aseta akku takaisin paikalleen. Katso kohta "Akun vaihto" sivulla 31.
12. Käännä tietokone oikein päin. Liitä verkkovirtalaite ja kaikki kaapelit takaisin tietokoneeseen.

Optisen aseman irrotus

Tulosta nämä ohjeet ennen aloitusta.

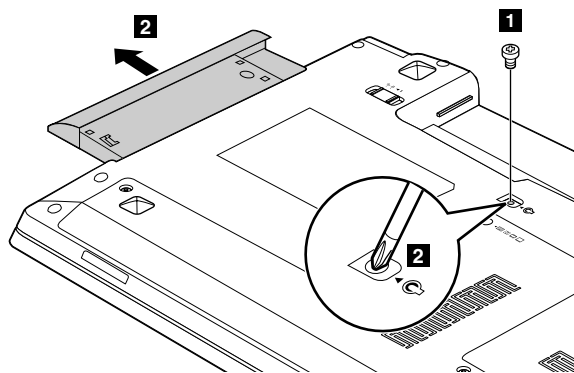
Voit poistaa optisen aseman noudattamalla tietokonetta varten annettuja ohjeita:

- "Lenovo B475e" sivulla 45
- "Lenovo B575e" sivulla 45

Lenovo B475e

Voit vaihtaa optisen aseman seuraavasti:

1. Katkaise tietokoneesta virta ja irrota sitten verkkovirtalaite sekä kaikki tietokoneeseen liitetyt johdot ja kaapelit. Anna tietokoneen jäähtyä kolmesta viiteen minuuttiin.
2. Paina tietokoneen kansi kiinni ja käännä tietokone ylösalaisin.
3. Poista akku. Katso kohta "Akun vaihto" sivulla 31.
4. Irrota optisen aseman kiinnitysruuvi **1**. Aseta ruuvitaltta ruuvinreikään ja työnnä optista asemaa **2**.

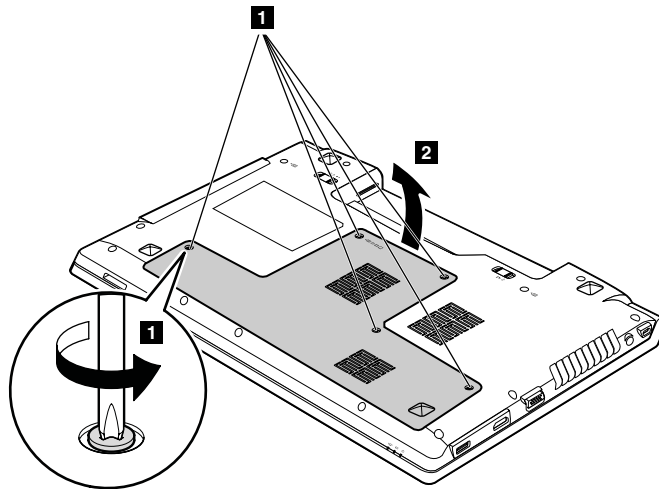


5. Asenna uusi optinen asema ja kiinnitä aseman kiinnitysruuvi.
6. Aseta tietokoneen kansi takaisin paikalleen ja kiinnitä se ruuveilla.
7. Aseta akku takaisin paikalleen. Katso kohta "Akun vaihto" sivulla 31.
8. Käännä tietokone oikein päin. Liitä verkkovirtalaite ja kaikki kaapelit takaisin tietokoneeseen.

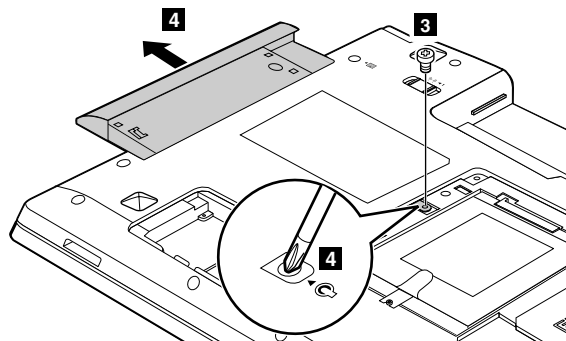
Lenovo B575e

Voit vaihtaa optisen aseman seuraavasti:

1. Katkaise tietokoneesta virta ja irrota sitten verkkovirtalaite sekä kaikki tietokoneeseen liitetyt johdot ja kaapelit. Anna tietokoneen jäähtyä kolmesta viiteen minuuttiin.
2. Paina tietokoneen kansi kiinni ja käännä tietokone ylösalaisin.
3. Poista akku. Katso kohta "Akun vaihto" sivulla 31.
4. Irrota ruuvit **1** ja irrota sitten kansi **2**.



5. Irrota ruuvi **1**. Aseta ruuvitaltta ruuvinreikään ja työnnä optista asemaa **5**.



6. Asenna uusi optinen asema ja kiinnitä aseman kiinnitysruuvi.
7. Aseta tietokoneen kansi takaisin paikalleen ja kiinnitä se ruuveilla.
8. Aseta akku takaisin paikalleen. Katso kohta "Akun vaihto" sivulla 31.
9. Käännä tietokone oikein päin. Liitä verkkovirtalaite ja kaikki kaapelit takaisin tietokoneeseen.

Luku 8. Häiriöiden ennaltaehkäisy

Ylläpito on tärkeä osa kannettavan Lenovo-tietokoneen käyttöä, koska siten välttyy tavallisimmilta ongelmilta. Tässä luvussa on tietoja, joiden avulla tietokone pidetään hyvässä kunnossa.

- ”Yleisiä vihjeitä häiriöiden ennaltaehkäisyyn” sivulla 47
- ”Tietokoneen hoito” sivulla 48

Yleisiä vihjeitä häiriöiden ennaltaehkäisyyn

1. Tarkista säännöllisesti, paljonko kiintolevyssä on vapaata levytilaa. Jos kiintolevyasema on liian täynnä, Windows-käyttöjärjestelmän toiminta hidastuu ja siinä saattaa ilmetä häiriöitä.
2. Tyhjennä roskakori säännöllisesti.
3. Vapauta levytilaa poistamalla niiden ohjelmien asennus, joita et käytä.
4. Tyhjennä sähköpostiohjelman saapuneen ja lähteneen postin kansiot sekä roskakori.
5. Tee tiedoista varmistuskopio vähintään kerran viikossa. Tärkeistä tiedoista on syytä tehdä varmistuskopio päivittäin. Tietokoneeseen on saatavissa monia varmistuskopiointiin käytettäviä Lenovon lisävarusteita. CD-RW- ja CD-RW/DVD-asemia on saatavissa useimpiin tietokoneisiin, ja ne on helppo asentaa.
6. Tee järjestelmästä tilannevedos säännöllisesti (voit myös ajoittaa ohjelman tekemään vedoksen järjestelmästä automaattisesti).

Huomautus: Tee järjestelmästä tilannevedos aina, ennen kuin asennat uusia ajureita, päivität ohjelmia tai asennat uusia ohjelmia.

7. Päivitä laiteajurit ja BIOS tarvittaessa.
8. Pidä ajurit ja ohjelmat ajan tasalla laatimalla tietokoneelle profiili osoitteessa <http://www.lenovo.com/support>.
9. Pidä muiden laitevalmistajien laiteajurit ajan tasalla. Ennen päivitystä kannattaa lukea laiteajurin uuteen versioon liittyvät tiedot yhteensopivuudesta tai tunnetuista ongelmista.
10. Pidä päiväkirjaa. Voit tehdä siihen merkintöjä esimerkiksi laite- ja ohjelmistomuutoksista, ajuripäivityksistä sekä kohtaamistasi pienistä ongelmista ja niiden ratkaisuista.
11. Suomen asiakastuen yhteystiedot saat tarvittaessa osoitteesta <http://www.lenovo.com/support>. Ennen kuin soitat asiakastukeen, tarkista, että tietokone ja tarvittavat tiedot, kuten tietokoneen malli, tyyppi ja sarjanumero, ovat käsillä. Jos tietokone antaa virhekoodeja, on hyvä kirjoittaa muistiin virhenäytön tai -sanoman sisältö.

Jos tarvitset ohjeita, huoltopalveluja, teknistä apua tai haluat vain lisätietoja Lenovon tuotteista, tarjolla on useita eri tietolähteitä. Tässä jaksossa on ohjeita siitä, mistä saat lisätietoja Lenovosta ja Lenovon tuotteista, miten tulee toimia, jos tietokoneen käytössä ilmenee ongelmia, ja mistä saat tarvittaessa tukipalveluja.

Lenovon tietokoneesta ja siihen mahdollisesti esiasennetusta ohjelmistosta on tietoja tietokoneen mukana toimitetuissa julkaisuissa kuten painetuissa oppaissa, käytönaikaisissa oppaissa, readme-tiedostoissa ja ohjetiedostoissa. Lisäksi saat tietoja Lenovon tuotteista Lenovon Web-sivustoista.

Microsoft® Service Pack -paketit ovat Windows-tuotteiden päivitysten ajantasaisin ohjelmistolähde. Ne ovat saatavissa Web-sivustosta (yhteys saattaa olla maksullinen) tai tietolevyistä. Lisätietoja ja linkkejä on osoitteessa <http://www.microsoft.com>. Lenovo tarjoaa käyttöönottotukea Lenovon esiasentaman Microsoft Windows -tuotteen Service Pack -pakettien asennuksessa tai paketteihin liittyvissä kysymyksissä. Lisätietoja saat ottamalla yhteyden asiakastukeen.

Tietokoneen hoito

Vaikka tietokoneesi onkin kestävä laite, joka toimii luotettavasti tavallisessa työympäristössä, sen käsittelyssä kannattaa muistaa seuraavat seikat. Tässä jaksossa annettuja ohjeita noudattamalla voit käyttää tietokonettasi mahdollisimman tehokkaasti ja turvallisesti.

Oikeanlainen työympäristö ja työskentelytavat

- Älä syö tai tupakoi tietokoneen näppäimistön ääressä. Näppäimistöön putoavat muruset tai tuhka voivat aiheuttaa vaurioita.
- Säilytä pakkausmateriaalit lasten ulottumattomissa, jotta muovipussit eivät aiheuttaisi tukehtumisvaaraa.
- Älä sijoita tietokonetta lähelle magneetteja, toiminnassa olevia matkapuhelimia, sähkölaitteita tai kaiuttimia. Turvallinen vähimmäisetäisyys on 13 senttimetriä.
- Älä säilytä tai käytä tietokonetta alle 5 °C:n tai yli 35 °C:n lämpötilassa.
- Jotkin laitteet, kuten pöytätuulettimet tai ilmanpuhdistimet, voivat tuottaa negatiivisia ioneja. Jos tietokone on tällaisen laitteen lähellä ja altistuu pitkään ilmalle, jossa on negatiivisia ioneja, tietokoneeseen voi muodostua sähköstaattinen varaus. Tämä varaus voi purkautua käsiesi kautta, kun kosketat tietokoneen näppäimistöä tai jotakin muuta tietokoneen osaa, tai tietokoneeseen liitettyjen vastakkeiden tai siirräntälaitteiden kautta. Vaikka tällainen sähköstaattinen purkaus on päinvastainen kuin purkaus kehostasi tai vaatekustasi tietokoneeseen, se voi yhtä lailla aiheuttaa häiriön tietokoneen toiminnassa.

Tietokone on suunniteltu ja valmistettu niin, että se minimoi sähköstaattisen varauksen vaikutuksen. Määrätyn rajan ylittävä sähköstaattinen varaus voi kuitenkin lisätä sähköstaattisen purkauksen mahdollisuutta. Kiinnitä tämän vuoksi huomiota seuraaviin seikkoihin, kun käytät tietokonetta lähellä laitetta, joka voi tuottaa negatiivisia ioneja:

- Älä altista tietokonetta suoraan negatiivisia ioneja tuottavan laitteen puhaltamalle ilmalle.
- Pidä tietokone ja oheislaitteet mahdollisimman kaukana tällaisesta laitteesta.
- Maadoita tietokone aina kun se on mahdollista, jotta sähköstaattinen varaus pääsee purkautumaan turvallisesti.

Huomautus: Kaikki tällaiset laitteet eivät synnytä merkittävän voimakasta staattista varausta.

Tietokoneen käsittely

- Älä aseta mitään esineitä (paperi mukaan luettuna) näytön ja näppäimistön tai kämmentuen väliin.
- Älä avaa näyttöä yli 130 asteen kulmaan, jotta sarana ei vaurioituisi.
- Älä käännä tietokonetta ylösalaisin, kun verkkolaite on kytkettynä, jottei verkkolaitteen pistoke vaurioiduu.

Tietokoneen siirto ja kuljetus

- Poista kaikki tallennusvälineet asemista, katkaise virta tietokoneeseen liitettyistä laitteista ja irrota kaikki tietokoneeseen liitetyt verkkojohdot ja kaapelit ennen tietokoneen siirtoa.
- Varmista ennen tietokoneen siirtämistä, että se on lepo- tai horrostilassa tai sen virta on katkaistu. Muutoin kiintolevyasema saattaa vaurioitua ja tietoja voi kadota.
- Kun siirrät avoimena olevaa tietokonetta, nosta sitä pohjasta. Älä nosta tai kannattele tietokonetta näytöstä.
- Käytä kuljetukseen laukkua, jonka pehmustus suojaa tietokonetta vaurioilta. Älä kuljeta tietokonetta täyteen pakatussa laukussa.

Käyttö ulkona

- Varmuuskopioi tärkeät tiedot ennen tietokoneen viemistä ulos.

- Varmista, että akku on täyteen ladattu.
- Katkaise virta ja sulje LCD-näyttö, jos et käytä tietokonetta.
- Jos jätät tietokoneen autoon, aseta se takaistuimelle, jotta se ei jää alttiiksi auringonvalolle.
- Kuljeta verkkolaitetta ja verkkojohtoa tietokoneen mukana.

Tallennusvälineiden ja asemien käsittely

- Jos tietokoneessa on optinen asema, älä koske levyn pintaan tai aseman levykelkan keskiosan linssiin.
- Älä sulje aseman levykelkkaa, ennen kuin CD- tai DVD-levy on napsautanut paikalleen levykelkkaan.
- Kun asennat kiintolevyasemaa tai optista asemaa, paina sitä vain sen ohjeissa määritetyistä kohdista.
- Katkaise tietokoneesta virta, kun asennat uutta kiintolevyasemaa.
- Säilytä erilliset ja irrotettavat kiintolevyasemat tai optiset asemat asianmukaisissa säilytyskoteloissaan, kun asemat eivät ole käytössä.
- Ennen kuin aloitat seuraavien laitteiden asennuksen, kosketa metallipöytää tai maadoitettua metalliesinettä. Näin voit poistaa staattisen sähköön kehostasi. Staattinen sähkö voi vahingoittaa laitteita.
 - Muistikortit, kuten SD-kortit, Memory Stick -kortit, MultiMediaCard-moduulit ja Memory Stick Pro -kortit
 - Muistimoduulit

Huomautus: Tietokone ei sisällä kaikkia seuraavassa lueteltuja laitteita.

Näin voit poistaa staattisen sähköön kehostasi. Staattinen sähkö voi vahingoittaa laitteita.

- Kun siirrät tietoja Flash Media -korttiin, kuten SD-korttiin, tai siitä pois, älä siirrä tietokonetta lepo- tai horrostilaan, ennen kuin tietojen siirto on valmis. Muutoin tiedot voivat vahingoittua.

Tietojen suojaus

- Älä poista tai nimeä uudelleen tiedostoja tai hakemistoja, jos et ole varma niiden käyttötarkoituksesta. Muutoin tietokoneen ohjelmisto saattaa lakata toimimasta.
- Ota huomioon, että verkkoon liitetty tietokone voi olla alttiina viruksille, systeeminmurtajille, vakoiluohjelmille ja muille vahingollisille toimille, jotka voivat vahingoittaa tietokonetta, ohjelmistoa tai tietoja.
- Käyttäjän vastuulla on varmistaa, että tietokone on suojattu ja että tarvittavat palomuuuri- ja virustentorjuntaohjelmistot sekä haitta- ja vakoiluohjelmien esto-ohjelmat on asennettu ja ajan tasalla.

Salasanojen asetus

Älä unohda salasanoja. Jos unohdat pääkäyttäjän salasanan tai kiintolevysalasanan, Lenovon valtuuttamat palveluntarjoajat eivät voi poistaa salasanaa, ja emolevy tai kiintolevyasema on ehkä vaihdettava.

Tietokoneen ulkokuoren puhdistus

Puhdista tietokone säännöllisin väliajoin seuraavasti:

1. Sekoita veteen mietoa talouspuhdistusainetta, joka ei sisällä hankausaineita tai voimakkaita kemikaaleja, kuten happoja tai emäksiä. Sekoita yksi osa pesuainetta viiteen osaan vettä.
2. Imeytä pesuaineliuos sieneen.
3. Purista liikaneste pois sienestä.
4. Pyyhi kansi pyörivin liikkein. Varo, ettei sienestä tipu nestettä.
5. Pyyhi pesuaine pois pinnasta.
6. Huuhtelee sieni juoksevalla vedellä.
7. Pyyhi kansi puhtaalla sienellä.
8. Pyyhi pinta vielä kuivalla, puhtaalla ja nukkaamattomalla liinalla.

9. Odota, että pinta on kuivunut, ja poista sitten liinasta mahdollisesti jääneet kuidut siitä.

Huomautus: Sammuta tietokone ja irrota verkkojohto pistorasiasta ennen tietokoneen puhdistusta.

Tietokoneen näppäimistön puhdistus

Voit puhdistaa tietokoneen näppäimistön seuraavasti:

1. Kostuta pehmeä, nukkaamaton liina pienellä määrällä isopropyylialkoholia.
2. Pyyhi näppäimistön pinta liinalla. Puhdista näppäimet yksitellen; jos pyyhit useita näppäimiä kerralla, liina saattaa takertua lähellä olevaan näppäimeen ja vahingoittaa sitä. Varmista, ettei näppäinten väliin valu nestettä.
3. Anna näppäimistön kuivua.
4. Voit poistaa muruset ja pölyn näppäimien alta esimerkiksi kameran linssin puhdistuspuhaltimella tai puhaltamalla viileää ilmaa hiustenkuivaajalla.

Huomautus: Älä suihkuta puhdistusainetta suoraan kuvaruudulle tai näppäimistöön.

Tietokoneen näytön puhdistus

Voit puhdistaa tietokoneen näytön seuraavasti:

1. Pyyhi näyttö varovasti kuivalla, pehmeällä ja nukkaamattomalla liinalla. Näyttöön saattaa tulla naarmun kaltaisia jälkiä. Ne voivat olla tahroja, jotka tarttuvat näyttöön näppäimistöstä, kun kantta painetaan ulkopuolelta.
2. Poista tahra pyyhkimällä näyttö varovasti kuivalla, pehmeällä liinalla.
3. Jos jälki ei poistu, kostuta pehmeä, nukkaamaton kangaspyyhe vedellä tai liuksella, jossa on yksi osa isopropyylialkoholia ja yksi osa tislattua vettä.
4. Purista liina mahdollisimman kuivaksi.
5. Pyyhi näyttö uudelleen. Varo tiputtamasta nestettä tietokoneeseen.
6. Anna näytön kuivua, ennen kuin suljet kannen.

Tietokoneen rekisteröinti

Voit rekisteröidä Lenovo-tietokoneesi jommallakummalla seuraavista tavoista:

- Siirry osoitteeseen <http://www.lenovo.com/register> ja rekisteröi tietokone noudattamalla näyttöön tulevia ohjeita.
- Yhdistä tietokoneesi Internetiin ja rekisteröi tietokone esiasennetun rekisteröintiohjelman kautta:
 - Windows 7 -käyttöjärjestelmässä: Esiasennettu Lenovo Product Registration -ohjelma käynnistyy automaattisesti, kun tietokonetta on käytetty jonkin aikaa. Rekisteröi tietokone noudattamalla näytön ohjeita.
 - Windows 8 -käyttöjärjestelmässä: Käynnistä Lenovo Support -ohjelma. Napsauta sitten **Rekisteröinti** ja rekisteröi tietokone näytön ohjeiden mukaan.

Tietokoneen muuntaminen

- Tietokoneen purku ja korjaus on jätettävä Lenovon valtuuttaman huoltohenkilöstön tehtäväksi.
- Älä pakota kantta kiinni tai auki tekemällä muutoksia salpoihin tai teippaamalla niitä.

Luku 9. Tietokoneeseen liittyvien ongelmien vianmääritys

Tässä luvussa on ohjeita tietokoneessa ilmenevien ongelmien ratkaisemiseksi.

Notice for users in U.S.A

- If your product is not working correctly, DO NOT RETURN IT TO THE STORE.
- For technical assistance, contact a Lenovo support specialist 24 hours a day by calling toll free 1-877-4 LENOVO (1-877-453-6686).
- Additionally, you can find support information and updates on the Lenovo Web site located at <http://www.lenovo.com/support>.

Vianmääritys

Varmista, että tietokoneessa on seuraavissa osioissa kuvatut ominaisuudet, tarkistamalla asia käytönaikaisesta ohjeesta tai tietokoneen mukana toimitetusta luettelosta.

Akun ja virransyötön häiriöt

Tässä jaksossa on ohjeet akun ja virransyötön vianmääritykseen.

Akun häiriöt

Tulosta nämä ohjeet nyt ja pidä ne tietokoneen mukana mahdollista myöhempää tarvetta varten.

Akku ei lataudu täyteen varaukseen normaalissa latausajassa, kun tietokoneen virta on katkaistu.

Akku voi olla ylipurkautunut. Toimi seuraavasti:

1. Katkaise tietokoneesta virta.
2. Varmista, että ylipurkautunut akku on tietokoneessa.
3. Liitä tietokoneeseen verkkolaite ja lataa akku.

Jos käytettävissä on pikalaturi, lataa akku sillä.

Jos akku ei lataudu täyteen varaukseen 24 tunnissa, hanki uusi akku.

Tietokoneesta katkeaa virta, ennen kuin akun tilan merkkivalo näyttää akun olevan tyhjä, tai tietokonetta voi käyttää, vaikka akun tilan merkkivalo näyttää akun olevan tyhjä.

Pura akun varaus ja lataa akku uudelleen.

Täyteen ladatun akun käyttöaika on lyhyt.

Pura akun varaus ja lataa akku uudelleen. Jos akun käyttöaika on silti lyhyt, hanki uusi akku.

Tietokone ei toimi ladattua akkua käytettäessä.

Akun ylijännitesuojaus on voinut aktivoitua. Katkaise tietokoneesta virta yhden minuutin ajaksi, jolloin ylijännitesuojaus poistuu käytöstä. Kytke virta sen jälkeen uudelleen.

Akkua ei voi ladata.

Akkua ei voi ladata, jos sen lämpötila on liian korkea. Jos akku tuntuu kuumalta, poista se tietokoneesta ja anna sen jäähtyä huoneenlämpöiseksi. Aseta jäähtynyt akku takaisin tietokoneeseen ja lataa se. Jos lataus ei vielä onnistu, huollata akku.

Verkkolaitteen häiriö

Tulosta nämä ohjeet nyt ja pidä ne tietokoneen mukana mahdollista myöhempää tarvetta varten.

Verkkolaite on liitetty tietokoneeseen ja toimivaan pistorasiaan, mutta verkkolaitteen (virtapistokkeen) kuvake ei näy tehtäväpalkissa. Myöskään verkkovirran merkkivalo ei pala.

Toimi seuraavasti:

1. Varmista, että verkkolaite on liitetty asianmukaisesti. Verkkolaitteen liitäntäohjeet ovat tietokoneen mukana toimitetussa *Turvaohjeet, takuutiedot ja asennusopas*.
2. Jos verkkolaite on liitetty oikein, katkaise tietokoneen virta ja irrota verkkolaite sekä akku.
3. Asenna akku takaisin paikalleen ja liitä verkkolaite. Kytke sitten tietokoneeseen virta.

Jos verkkolaitteen kuvake ei edelleenkaan näy tehtäväpalkissa eikä virran merkkivalo syty, toimita verkkolaite ja tietokone huoltoon.

Käynnistykseen liittyvät häiriöt

Tulosta nämä ohjeet nyt ja pidä ne tietokoneen mukana mahdollista myöhempää tarvetta varten.

Microsoft Windows -käyttöjärjestelmä ei käynnisty.

Windows-käyttöjärjestelmässä voit ratkaista tai tunnistaa ongelman tietokoneeseen esiasennetun elvytysohjelman avulla. Lisätietoja on kohdan Luku 6 ”Yleiskuvaus elvytyksestä” sivulla 29 ohjeissa.

Lepo- tai horrostilan häiriöt

Tulosta nämä ohjeet nyt ja pidä ne tietokoneen mukana mahdollista myöhempää tarvetta varten.

Näyttöön tulee akun liian vähäisestä varauksesta varoittava virhesanoma ja tietokoneesta katkeaa heti virta.

Akun varaus on vähissä. Liitä tietokoneeseen verkkolaite ja kytke verkkolaite pistorasiaan tai vaihda tietokoneeseen täyteen ladattu akku.

Tietokone siirtyy lepotilaan heti automaattisen käynnistystestin jälkeen.

Tarkista seuraavat seikat:

- Akku on ladattu.
- Käyttölämpötila on hyväksytyissä rajoissa. Katso Luku 8 ”Häiriöiden ennaltaehkäisy” sivulla 47.

Tietokoneen näytön häiriöt

Tulosta nämä ohjeet nyt ja pidä ne tietokoneen mukana mahdollista myöhempää tarvetta varten.

Kuvaruutu on pimeänä.

Tee jokin seuraavista toimista:

- Säädä näyttöä kirkkaammaksi näppäinyhdistelmän Fn + ylänuoli avulla, jos käytät verkkolaitetta tai jos käytät akkua, jonka tilan merkkivalo palaa.
- Jos virran merkkivalo vilkkuu, palauta tietokone lepotilasta normaaliin toimintaan.
- Tarkista näppäinyhdistelmää Fn + F2 painamalla, onko LCD-näyttö kytketty pois toiminnasta.

Jos häiriötilanne jatkuu, tee ”Tekstiä ei voi lukea, tai näyttökuva on vääristynyt.” sivulla 53 -kohdassa kuvattu toimi.

Tekstiä ei voi lukea, tai näyttökuva on vääristynyt.

Tarkista seuraavat seikat:

- Näyttöajuri on asennettu oikein.
- Näytön erotuskyky ja värien määrä on asetettu oikein.
- Näyttölaitteen tyyppi on oikea.

Näyttöön tulee väriä merkkejä.

Varmista, että käyttöjärjestelmä ja sovellus on asennettu oikein. Jos ne on asennettu oikein ja niiden asetukset on määritetty oikein, huollata tietokone.

Kun kytken tietokoneeseen virran, näyttö pysyy pimeänä eikä tietokone anna äänimerkkiä käynnistyksen yhteydessä.

Tarkista seuraavat seikat:

- Akku on asennettu oikein.
- Tietokoneeseen on liitetty verkkolaite, ja verkkojohto on liitetty toimivaan pistorasiaan.
- Tietokoneeseen on kytketty virta. (Vahvasta painamalla virtapainiketta uudelleen.)

Jos edellä mainitut seikat ovat kunnossa ja kuvaruutu pysyy tyhjänä, huollata tietokone.

Kun kytken tietokoneeseen virran, näyttöön tulee näkyviin vain valkoinen osoitin.

Palauta varmuuskopiotiedostot tai palauta tietokone tehdasasetusten mukaiseksi tietokoneeseen esiasennettujen elvytysohjelmien avulla. Jos häiriö ei poistu, huollata tietokone.

Kuvaruutu pimenee tietokoneen käytön aikana (kun tietokoneessa on virta kytkettynä).

Käytössä on ehkä näytönsäästäjä tai virransyötön hallintatoiminto. Voit lopettaa näytönsäästäjän tai palata lepo- tai horrostilasta tekemällä jonkin seuraavista toimista:

- Paina näppäimistön Fn-näppäintä.
- Paina virtakytkintä.
- Tarkista näppäinyhdistelmää Fn + F2 painamalla, onko LCD-näyttö kytketty pois toiminnasta.

Asemien ja muiden tallennuslaitteiden häiriöt

Tässä osiossa on tietoja kiintolevyasemien ja optisten asemien ongelmista.

Kiintolevyaseman häiriöt

Tulosta nämä ohjeet nyt ja pidä ne tietokoneen mukana mahdollista myöhempää tarvetta varten.

Kiintolevyasemasta kuuluu aika ajoin ratinaa.

Ratinaa saattaa kuulua seuraavissa tilanteissa:

- Kiintolevyasema aloittaa tai lopettaa tietojen luvun.
- Kiintolevyasemaa siirretään kantamalla.
- Tietokonetta kannetaan.

Tämä on kiintolevyaseman normaali ominaisuus. Kyseessä ei ole vika.

Kiintolevyasema ei toimi.

Siirry BIOS-ohjelman **Startup**-valikkoon, valitse **Boot**-valikko ja varmista, että kiintolevyasema on **Boot priority order** -luettelossa. Jos laite on **Excluded from boot order** -luettelossa, se ei ole käytettävissä.

Valitse laite luettelosta ja paina vaihtonäppäintä ja 1-näppäintä. Tällöin laite siirtyy **Boot priority order**-luetteloon.

Optisen aseman häiriöt

Tulosta nämä ohjeet nyt ja pidä ne tietokoneen mukana mahdollista myöhempää tarvetta varten.

Asemasta kuuluu hankausääntä CD-, DVD- tai CD-RW-levyn käytön aikana.

Jos levy ei ole oikein paikallaan aseman levykelkassa, se saattaa hankautua aseman kantta vasten, mistä syntyy hankausääni. Varmista, että levy on asetettu oikein levykelkkaan.

Aseman levykelkka ei aukea, kun levykelkan painiketta painetaan.

Kun tietokoneessa ei ole virta kytkettynä, levykelkan avauspainikkeen painaminen ei avaa levykelkkaa. Varmista, että tietokoneessa on virta kytkettynä ja että aseman liitin on kytketty kunnolla tietokoneeseen.

Jos levykelkka ei vielääkään avaudu, varmista, että tietokone on päällä, ja työnnä ohut piikki (esimerkiksi suoristetun paperiliittimen pää) varapoistopainikkeen reikään. Kelkka avautuu.

OneKey Recovery Pro -ohjelman häiriöt

Tulosta nämä ohjeet nyt ja pidä ne tietokoneen mukana mahdollista myöhempää tarvetta varten.

Varmistuskopiointi ei onnistu

Tarkista seuraavat seikat:

- Käyttöjärjestelmänä ei ole Windows.
- Levytilaa on riittävästi varmuuskopiotietojen tallentamista varten. Järjestelmäosion (C-asema) on ehkä vapautettava lisää kiintolevytilaa.

Järjestelmäosion palautus tehdasasetusten mukaiseksi ei onnistu.

Järjestelmäosion, kuten C-aseman osiokokoa tai kapasiteettia, on muutettu.

Salasanoihin liittyvät häiriöt

Tulosta nämä ohjeet nyt ja pidä ne tietokoneen mukana mahdollista myöhempää tarvetta varten.

Salasana on unohtunut.

Tee jokin seuraavista toimista:

- Jos unohdat käyttäjän salasanan, tietokone on toimitettava Lenovon valtuuttamalle huoltoedustajalle tai Lenovo-myyntineuvottelijalle salasanan muuttamista varten.
- Jos unohdat kiintolevysalasanan, Lenovon valtuuttama huoltoedustaja ei voi poistaa salasanaa eikä kiintolevyasemassa olevia tietoja voi käyttää. Tietokone on toimitettava Lenovon valtuuttamaan huoltoon tai Lenovo-jälleenmyyjälle, ja kiintolevyasema on vaihdettava. Sinulla tulee olla mukana ostotodistus, ja osista ja palvelusta peritään lisämaksu.
- Jos unohdat pääkäyttäjän salasanan, Lenovon valtuuttama huoltoedustaja ei voi poistaa salasanaa. Tietokone täytyy toimittaa Lenovon valtuuttamalle huoltoedustajalle tai jälleenmyyjälle, ja emolevy täytyy vaihtaa. Sinulla tulee olla mukana ostotodistus, ja osista ja palvelusta peritään lisämaksu.

Äänen häiriö

Tulosta nämä ohjeet nyt ja pidä ne tietokoneen mukana mahdollista myöhempää tarvetta varten.

Kaiuttimesta ei kuulu ääntä, vaikka äänenvoimakkuutta on runsaasti.

Tarkista seuraavat seikat:

- Mykistystoiminto ei ole käytössä.
- Kuulokevastake ei ole käytössä.
- Kaiuttimet on valittu toistolaitteeksi.

Muut häiriöt

Tulosta nämä ohjeet nyt ja pidä ne tietokoneen mukana mahdollista myöhempää tarvetta varten.

Tietokone ei vastaa.

Tee jompikumpi seuraavista toimista:

- Katkaise tietokoneesta virta painamalla virtakytkintä ja pitämällä sitä alhaalla vähintään neljän sekunnin ajan. Jos tietokone ei vielääkään vastaa, irrota verkkolaite ja akku.
- Tietokone saattaa lakata vastaamasta, jos se siirtyy lepotilaan tiedonsiirron aikana. Poista lepotila-ajastin käytöstä, kun käytät tietokonetta verkkoympäristössä.

Tietokone ei käynnisty halutusta laitteesta.

Toimi seuraavasti:

1. Siirry BIOS-ohjelman **Startup**-valikkoon. Valitse sitten **Boot**-valikko ja varmista, että haluamasi laite on ensimmäisenä **Boot Priority Order** -asetuksessa.
2. Varmista myös, että tietokoneen käynnistyksessä käytettävä laite on käytettävissä. Siirry BIOS-ohjelman **Startup**-valikkoon. Valitse sitten **Boot**-valikko ja varmista, että laite on **Boot Priority Order** -luettelossa.
3. Voit valita haluamasi laitteen painamalla F12-näppäintä tietokoneen käynnistyessä, kun Lenovo-logo on näkyvissä.

Liitetty ulkoinen laite ei toimi.

Tarkista seuraavat seikat:

- Älä kytke tai irrota mitään ulkoisten laitteiden kaapeleita USB-kaapeleita lukuun ottamatta silloin, kun tietokone on käynnissä. Muutoin tietokone saattaa vaurioitua.
- Jos käytät paljon virtaa kuluttavia ulkoisia laitteita, kuten ulkoista optista USB-asemaa, käytä ulkoisen laitteen verkkolaitetta. Muutoin laitetta ei ehkä tunnisteta tai järjestelmästä voi katketa virta.

Lisää teknistä tukea saat osoitteesta <http://www.lenovo.com/support>.

Liite A. Tietoja määräyksistä

Langattomissa yhteyksissä käytettäviä laitteita koskevia lisätietoja

Yhteentoimivuus muiden langattomien laitteiden kanssa

Wireless LAN PCI Express Mini -kortti on suunniteltu toimimaan yhdessä kaikkien DSSS-, CCK- tai OFDM-radiotekniikkaan perustuvien langattomien lähiverkkolaitteiden kanssa. Se on seuraavien standardien ja määritysten mukainen:

- Institute of Electrical and Electronics Engineers -instituutin määrittämä ja hyväksymä langattomia lähiverkkoja koskeva 802.11b/g Standard-, 802.11a/b/g- tai 802.11n draft 2.0 -standardi.
- WiFi Alliance -yhteenliittymän määrittämä WiFi-laitehyväksyntä.

Bluetooth-kortti on yhteensopiva kaikkien niiden Bluetooth-tuotteiden kanssa, jotka ovat Bluetooth Special Interest Group SIG:n määrittämän Bluetooth Specification 4.0 -määrityksen mukaisia. Se tukee seuraavia profiileja:

- Advanced Audio Distribution Profile (A2DP)
- Audio/Video Control Transport Protocol (AVCTP)
- Audio/Video Distribution Transport Protocol (AVDTP)
- A/V Remote Control Profile (AVRCP)
- Basic Imaging Profile (BIP)
- Basic Printing Profile (BPP)
- Dial-Up Networking Profile (DUN)
- File Transfer Profile (FTP)
- Generic Access Profile (GAP)
- Generic A/V Distribution Profile (GAVDP)
- Hardcopy Cable Replacement Profile (HCRP)
- Headset Profile (HSP)
- Hands-Free Profile (HFP)
- Human Interface Device Profile (HID)
- Message Access Profile (MAP)
- Object Exchange Protocol (OBEX)
- Object Push Profile (OPP)
- Personal Area Networking Profile (PAN)
- Phone Book Access Profile (PBAP)
- Service Discovery Protocol (SDP)
- Synchronization Profile (SYNC)
- Video Distribution Profile (VDP)
- Generic Attribute Profile (GATT)
- Proximity Profile
- Find Me Profile

- Immediate Alert Profile
- Battery Status Profile

Käyttöympäristö ja terveysseikat

Tietokoneen langattomat kortit tuottavat radiotaajuista sähkömagneettista säteilyä muiden radiolaitteiden tapaan. Syntyvä sähkömagneettinen säteily on kuitenkin huomattavasti vähäisempää kuin monien muiden langattomia yhteyksiä käyttävien laitteiden, kuten matkapuhelimien, säteily.

Koska tietokoneen langattomat kortit toimivat radiosäteilyä koskevien turvastandardien ja -suositusten mukaisesti, Lenovo katsoo kyseisten korttien ja laitteiden olevan turvallisia kuluttajille. Nämä turvastandardit ja -suositukset on laadittu komiteoissa ja lautakunnissa, joiden tiedemiesjäsenet jatkuvasti tutkivat ja tulkitsevat tutkimuskirjallisuutta, ja ne ovat tiedeyhteisön yleisesti hyväksymiä.

Joissakin tilanteissa tai ympäristöissä rakennuksen omistaja tai jonkin vastuuorganisaation edustaja saattaa rajoittaa langattomien yhteyksien käyttöä. Käyttöä saatetaan rajoittaa esimerkiksi seuraavissa tilanteissa ja paikoissa:

- Langattoman yhteyden muodostavien sisäisten korttien käyttö lentokoneessa tai sairaalassa tai lähellä bensiniasemaa, räjäytysaluetta (jossa käytetään sähköisesti laukaistavia räjähdysaineita), lääkinnällistä istutetta tai kehoon sijoitettua sähköistä lääkinnällistä laitetta (esimerkiksi sydämentahdistin).
- Korttia pyritään käyttämään jossakin muussa ympäristössä, jossa korttien muille laitteille tai palveluille mahdollisesti aiheuttamat häiriöt olisivat vahingollisia.

Jos et ole varma säännöistä, jotka koskevat langattoman yhteyden muodostavien laitteiden käyttöä tietyllä alueella tai tietyssä rakennuksessa (esimerkiksi lentokentällä tai sairaalassa), pyydä henkilökunnalta erikseen lupa langattoman yhteyden käyttöön, ennen kuin kytket virran tietokoneeseen.

Vientiluokitusta koskeva huomautus

Tämä tuote on Yhdysvaltain vientisäännösten (United States Export Administration Regulations, EAR) alainen tuote, jonka vientivalvontaluokitusnumero (Export Classification Control Number, ECCN) on 4A994.b. Tuote voidaan jälleenviedä kaikkiin maihin, joita ei ole mainittu vientisulkuun asetetut maat sisältävässä EAR E1 -maaluettelossa.

Tietoja sähkömagneettisesta säteilystä

Seuraavat tiedot koskevat Lenovo B475e- ja B575e-tietokoneiden laitetyppejä 3618, 3685, 20188 ja 20189.

Ilmoitus FCC (Federal Communications Commission) -säännösten mukaisuudesta

This equipment has been tested and found to comply with the limits for a Class B digital device, pursuant to Part 15 of the FCC Rules. These limits are designed to provide reasonable protection against harmful interference in a residential installation. This equipment generates, uses, and can radiate radio frequency energy and, if not installed and used in accordance with the instructions, may cause harmful interference to radio communications. However, there is no guarantee that interference will not occur in a particular installation. If this equipment does cause harmful interference to radio or television reception, which can be determined by turning the equipment off and on, the user is encouraged to try to correct the interference by one or more of the following measures:

- Reorient or relocate the receiving antenna.
- Increase the separation between the equipment and receiver.
- Connect the equipment into an outlet on a circuit different from that to which the receiver is connected.
- Consult an authorized dealer or service representative for help.

Lenovo is not responsible for any radio or television interference caused by using other than specified or recommended cables and connectors or by unauthorized changes or modifications to this equipment. Unauthorized changes or modifications could void the user's authority to operate the equipment.

This device complies with Part 15 of the FCC Rules. Operation is subject to the following two conditions: (1) this device may not cause harmful interference, and (2) this device must accept any interference received, including interference that may cause undesired operation.

Responsible Party:
Lenovo (United States) Incorporated
1009 Think Place - Building One
Morrisville, NC 27560
Phone Number: 919-294-5900



Ilmoitus kanadalaisen laitehyväksynnän (Industry Canada) luokan B mukaisuudesta

This Class B digital apparatus complies with Canadian ICES-003.

Cet appareil numérique de la classe B est conforme à la norme NMB-003 du Canada.

Euroopan Unioni – Sähkömagneettista yhteensopivuutta koskeva direktiivi

This product is in conformity with the protection requirements of EU Council Directive 2004/108/EC on the approximation of the laws of the Member States relating to electromagnetic compatibility. Lenovo cannot accept responsibility for any failure to satisfy the protection requirements resulting from a non-recommended modification of the product, including the installation of option cards from other manufacturers.

This product has been tested and found to comply with the limits for Class B Information Technology Equipment according to European Standard EN 55022. The limits for Class B equipment were derived for typical residential environments to provide reasonable protection against interference with licensed communication devices.

Yhteystiedot EU:ssa: Lenovo, Einsteinova 21, 851 01 Bratislava, Slovakia



Ilmoitus Saksan luokan B mukaisuudesta

Deutschsprachiger EU Hinweis:

Hinweis für Geräte der Klasse B EU-Richtlinie zur Elektromagnetischen Verträglichkeit

Dieses Produkt entspricht den Schutzanforderungen der EU-Richtlinie 2004/108/EG (früher 89/336/EWG) zur Angleichung der Rechtsvorschriften über die elektromagnetische Verträglichkeit in den EU-Mitgliedsstaaten und hält die Grenzwerte der EN 55022 Klasse B ein.

Um dieses sicherzustellen, sind die Geräte wie in den Handbüchern beschrieben zu installieren und zu betreiben. Des Weiteren dürfen auch nur von der Lenovo empfohlene Kabel angeschlossen werden. Lenovo übernimmt keine Verantwortung für die Einhaltung der Schutzanforderungen, wenn das Produkt ohne Zustimmung der Lenovo verändert bzw. wenn Erweiterungskomponenten von Fremdherstellern ohne Empfehlung der Lenovo gesteckt/eingebaut werden.

Deutschland:

Einhaltung des Gesetzes über die elektromagnetische Verträglichkeit von Betriebsmitteln

Dieses Produkt entspricht dem „Gesetz über die elektromagnetische Verträglichkeit von Betriebsmitteln“ EMVG (früher „Gesetz über die elektromagnetische Verträglichkeit von Geräten“). Dies ist die Umsetzung der EU-Richtlinie 2004/108/EG (früher 89/336/EWG) in der Bundesrepublik Deutschland.

Zulassungsbescheinigung laut dem Deutschen Gesetz über die elektromagnetische Verträglichkeit von Betriebsmitteln, EMVG vom 20. Juli 2007 (früher Gesetz über die elektromagnetische Verträglichkeit von Geräten), bzw. der EMV EG Richtlinie 2004/108/EC (früher 89/336/EWG), für Geräte der Klasse B.

Dieses Gerät ist berechtigt, in Übereinstimmung mit dem Deutschen EMVG das EG-Konformitätszeichen - CE - zu führen. Verantwortlich für die Konformitätserklärung nach Paragraf 5 des EMVG ist die Lenovo (Deutschland) GmbH, Gropiusplatz 10, D-70563 Stuttgart.

Informationen in Hinsicht EMVG Paragraf 4 Abs. (1) 4:

Das Gerät erfüllt die Schutzanforderungen nach EN 55024 und EN 55022 Klasse B.

Ilmoitus Korean luokan B mukaisuudesta

B급 기기(가정용 방송통신기자재)
이 기기는 가정용(B급) 전자파적합기기로서 주로 가정에서 사용하는 것을 목적으로 하며, 모든 지역에서 사용할 수 있습니다

Ilmoitus Japanin VCCI:n luokan B mukaisuudesta

この装置は、クラスB情報技術装置です。この装置は、家庭環境で使用することを目的としていますが、この装置がラジオやテレビジョン受信機に近接して使用されると、受信障害を引き起こすことがあります。

取扱説明書に従って正しい取り扱いをして下さい。

VCCI-B

Japania koskeva ilmoitus tuotteista, jotka liitetään virtalähteisiin, joissa on enintään 20 A:n sähkövirta vaihetta kohti

日本の定格電流が 20A/相 以下の機器に対する高調波電流規制
高調波電流規格 JIS C 61000-3-2 適合品

Lenovo-tuotteiden huolto Taiwanissa

台灣 Lenovo 產品服務資訊如下：

荷蘭商聯想股份有限公司台灣分公司

台北市信義區信義路五段七號十九樓之一

服務電話：0800-000-702

Liite B. Sähkö- ja elektroniikkalaiteromua sekä kierrätystä koskevat ilmoitukset

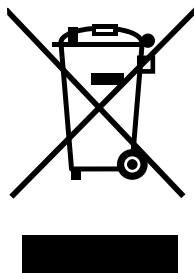
Lenovo kannustaa tietotekniikkalaitteiden omistajia kierrättämään laitteensa vastuullisesti, kun niitä ei enää tarvita. Lenovo tarjoaa useita ohjelmia ja palveluja, joiden tarkoituksena on auttaa laitteiden omistajia kierrättämään tietotekniikkatuotteensa. Tietoja tuotteiden uusiokäyttömahdollisuuksista on Lenovon Web-sivustossa osoitteessa <http://www.lenovo.com/recycling>.

Kiinan sähkö- ja elektroniikkalaiteromua (WEEE) koskeva ilmoitus

《废弃电器电子产品回收处理管理条例》提示性说明

联想鼓励拥有联想品牌产品的用户当不再需要此类产品时，遵守国家废弃电器电子产品回收处理相关法律法规，将其交给当地具有国家认可的回收处理资质的厂商进行回收处理。更多回收服务信息，请点击进入<http://support.lenovo.com.cn/activity/551.htm>

Tärkeitä tietoja sähkö- ja elektroniikkalaiteromun kierrättämisestä



Lenovo-tuotteissa oleva WEEE-merkintä koskee maita, joissa on sähkö- ja elektroniikkaromun kierrättämistä koskevia säädöksiä (esim. Euroopan unionin direktiivi 2002/96/EC, Intian sähkö- ja elektroniikkaromun hallintaa ja käsittelyä koskevat säännöt, 2011). Sähkö- ja elektroniikkalaitteet merkitään sähkö- ja elektroniikkalaiteromusta (WEEE) annettujen paikallisten säädösten mukaisesti. Säädökset määrittävät kullakin alueella käytössä olevat käytettyjen laitteiden palautus- ja kierrätyskäytännöt. Tämä merkintä tuotteessa osoittaa, että tuotetta ei tule sen elinkaaren päässä hävittää yhdyskuntajätteen mukana, vaan sen sijaan se on kerättävä talteen käytössä olevien keräysjärjestelmien kautta.

Käytöstä poistettuja laitteita, jotka on merkitty sähkö- ja elektroniikkalaiteromua (EEE) koskevalla WEEE-merkinnällä, ei saa hävittää lajittelemattoman yhdyskuntajätteen mukana, vaan ne on käytettävissä olevien keräysresurssien mukaan toimitettava sähkö- ja elektroniikkalaiteromun palautus-, kierrätys- tai hyödyntämispisteisiin sen varmistamiseksi, että sähkö- ja elektroniikkalaitteiden mahdollisesti sisältämistä vaarallisista aineista aiheutuu mahdollisimman vähän haittaa ympäristölle ja ihmisten terveydelle. Lisätietoa sähkö- ja elektroniikkalaiteromun kierrättämisestä on osoitteessa <http://www.lenovo.com/recycling>.

Japania koskevat kierrätysohjeet

Käytöstä poistettujen Lenovo-tietokoneiden ja -näyttöjen keräys ja kierrätys

Jos työntekijällä on hallussaan työnantajansa omistama Lenovo-tietokone tai -näyttö, joka on tarpeen hävittää, hänen tulee toteuttaa hävitys resurssien tehokkaan hyödyntämisen edistämiseksi

annetun lain (Law for Promotion of Effective Utilization of Resources) määräysten mukaisesti. Tietokoneet ja näytöt on luokiteltu teollisuusjätteiksi, jotka tulee loppukäsittellä asianmukaisesti paikallisviranomaisen hyväksymässä ongelmajätelaitoksessa. Lenovo Japan tarjoaa resurssien tehokkaan hyödyntämisen edistämiseksi annetun lain määräysten mukaisesti PC-tietokoneiden keräys- ja kierrätyspalveluja (PC Collecting and Recycling Services) käytöstä poistettujen tietokoneiden ja näyttöjen keräystä, uudelleenkäyttöä ja kierrätystä varten. Lisätietoja on Lenovo-sivustossa osoitteessa http://www.lenovo.com/services_warranty/jp/ja/recycle/pcrecycle/.

Valmistaja aloitti resurssien tehokkaan hyödyntämisen edistämiseksi annetun lain edellyttämän kotona käytettyjen tietokoneiden ja näyttimien keräyksen ja kierrätyksen 1.10.2003. Tämä palvelu on maksuton kotona käytetyille tietokoneille, jotka on myyty 1.10.2003 jälkeen. Lisätietoja on osoitteessa http://www.lenovo.com/services_warranty/jp/ja/recycle/personal/.

Lenovo-tietokoneiden osien loppukäsittely

Jotkin Japanissa myytävät Lenovo-tietokoneet saattavat sisältää osia, joissa on raskasmetalleja tai muita ympäristöä vaarantavia aineita. Käytöstä poistetut osat, kuten piirilevy tai asema, tulee loppukäsittellä samalla tavalla kuin mitä edellä on sanottu käytöstä poistettujen tietokoneiden ja näyttöjen keräyksestä ja kierrätyksestä.

Lenovo-tietokoneiden käytöstä poistettujen litiumparistojen hävitys

Lenovo-tietokoneen emolevyssä on napinmuotoinen litiumparisto, josta tietokoneen kello saa virtaa, kun virransyöttö tietokoneeseen on katkaistu. Jos haluat vaihtaa pariston, ota yhteys tuotteen myyjään tai pyydä Lenovon korjauspalvelua toteuttamaan vaihto. Jos olet vaihtanut litiumpariston itse ja haluat hävittää käytetyn pariston, eristä se eristysnauhalla, ota yhteys tuotteen myyjään ja noudata tämän ohjeita. Jos käytät työnantajasi omistamaa Lenovo-tietokonetta kotona ja litiumparisto on tarpeen loppukäsittellä, loppukäsittele se paikallisten säädösten ja määräysten mukaisesti.

Kannettavan Lenovo-tietokoneen käytöstä poistetun akun loppukäsittely

Kannettavassa Lenovo-tietokoneessa on litium-ioniakku tai nikkeli-metallihydridiakku. Jos käytät työnantajasi omistamaa kannettavaa Lenovo-tietokonetta, jonka akku on tarpeen hävittää, ota yhteys asianomaiseen Lenovon myynti-, huolto- tai markkinointiosaston edustajaan ja noudata tämän ohjeita. Ohjeet ovat myös Internet-osoitteessa <http://www.lenovo.com/jp/ja/environment/recycle/battery/>. Jos käytät kannettavaa Lenovo-tietokonetta kotona ja akku on tarpeen hävittää, hävitä se paikallisten säädösten ja määräysten mukaisesti. Ohjeet ovat myös Internet-osoitteessa <http://www.lenovo.com/jp/ja/environment/recycle/battery/>.

Kierrätykseen liittyviä tietoja Brasiliassa

Declarações de Reciclagem no Brasil

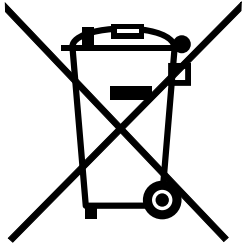
Descarte de um Produto Lenovo Fora de Uso

Equipamentos elétricos e eletrônicos não devem ser descartados em lixo comum, mas enviados à pontos de coleta, autorizados pelo fabricante do produto para que sejam encaminhados e processados por empresas especializadas no manuseio de resíduos industriais, devidamente certificadas pelos órgãos ambientais, de acordo com a legislação local.

A Lenovo possui um canal específico para auxiliá-lo no descarte desses produtos. Caso você possua um produto Lenovo em situação de descarte, ligue para o nosso SAC ou encaminhe um e-mail para: reciclar@lenovo.com, informando o modelo, número de série e cidade, a fim de enviarmos as instruções para o correto descarte do seu produto Lenovo.

Akkujen kierrätykseen liittyviä tietoja Euroopan unionissa

EU



Huomautus: Tämä merkki koskee vain Euroopan unionin (EU) jäsenmaita.

Akut tai akkujen pakkaukset on merkitty akkuja ja paristoja sekä hävitettäviä akkuja ja paristoja koskevan Euroopan unionin direktiivin 2006/66/EC mukaisesti. Kyseinen direktiivi määrittää Euroopan unionin alueella käytössä olevat käytettyjen akkujen ja paristojen palautus- ja kierrätyskäytännöt. Tämä merkintä akuissa osoittaa, että akkua ei tule sen elinkaaren päässä hävittää yhdyskuntajätteen mukana, vaan sen sijaan se on kerättävä talteen direktiivin ohjeiden mukaan.

Euroopan unionin direktiivin 2006/66/EC mukaisesti akuissa ja paristoissa on vaadittu merkki, joka osoittaa, että ne tulee kerätä talteen ja kierrättää elinkaaren päässä. Akussa oleva merkki voi sisältää myös akussa käytetyn metallin kemiallisen merkin (Pb lyijylle, Hg elohopealle ja Cd kadmiumille). Akkujen ja paristojen käyttäjät eivät saa hävittää akkuja ja paristoja lajittelemattoman yhdyskuntajätteen mukana, vaan ne on hävitettävä akuille ja paristoille tarkoitetun keräys-, kierrätys- ja käsittelyjärjestelmän kautta. Asiakkaan osallistuminen on tärkeä osa akkujen ja paristojen mahdollisten ympäristölle ja ihmisille aiheutuvien vaikutusten minimoimisessa, sillä akuissa ja paristoissa voi olla vaarallisia aineita. Tietoja oikeasta keräys- ja käsittelytavasta on osoitteessa:

<http://www.lenovo.com/lenovo/environment>

Akkujen kierrätykseen liittyviä tietoja Yhdysvalloissa ja Kanadassa



US & Canada Only

Akkujen kierrätykseen liittyviä tietoja Taiwanissa



廢電池請回收

Liite C. Vaarallisten aineiden rajoittamista koskeva direktiivi (RoHS)

Kiinan RoHS

产品中有毒有害物质或元素的名称及含量

部件名称	有毒有害物质或元素					
	铅(Pb)	汞(Hg)	镉(Cd)	六价铬(Cr(VI))	多溴联苯(PBB)	多溴二苯醚(PBDE)
印刷电路板组件*	X	O	O	O	O	O
硬盘	X	O	O	O	O	O
光驱	X	O	O	O	O	O
内存	X	O	O	O	O	O
电脑I/O 附件	X	O	O	O	O	O
电源	X	O	O	O	O	O
键盘	X	O	O	O	O	O
鼠标	X	O	O	O	O	O
机箱/附件	X	O	O	O	O	O

○:表示该有毒有害物质在该部件所有均质材料中的含量均在SJ/T11363-2006标准规定的限量要求以下
×:表示该有毒有害物质至少在该部件的某一均质材料中的含量超出SJ/T11363-2006标准规定的限量要求
表中标有“×”的所有部件都符合欧盟RoHS 法规。

印刷电路板组件*: 包括印刷电路板及其零部件、电容和连接器
根据型号的不同,可能不会含有以上的所有部件,请以实际购买机型为准



在中华人民共和国境内销售的电子信息产品必须标识此标志,标志内的数字代表在正常使用状态下的产品的环保使用期限

Turkin RoHS

The Lenovo product meets the requirements of the Republic of Turkey Directive on the Restriction of the Use of Certain Hazardous Substances in Electrical and Electronic Equipment (EEE).

Türkiye EEE Yönetmeliğine Uygunluk Beyanı

Bu Lenovo ürünü, T.C. Çevre ve Orman Bakanlığı'nın "Elektrik ve Elektronik Eşyalarda Bazı Zararlı Maddelerin Kullanımının Sınırlandırılmasına Dair Yönetmelik (EEE)" direktiflerine uygundur.

EEE Yönetmeliğine Uygundur.

Ukrainan RoHS

Цим підтверджуємо, що продукція Леново відповідає вимогам нормативних актів України, які обмежують вміст небезпечних речовин

Intian RoHS

RoHS-yhteensopiva sähkö- ja elektroniikkaromua (hallintaa ja käsittelyä) koskevien sääntöjen mukaisesti, 2011.

Liite D. Huomioon otettavaa

Lenovo ei ehkä tarjoa tässä julkaisussa mainittuja tuotteita, palveluja tai ominaisuuksia kaikissa maissa. Saat lisätietoja Suomessa saatavana olevista tuotteista ja palveluista Lenovolta. Viittauksia Lenovon tuotteisiin, ohjelmiin tai palveluihin ei pidä tulkita niin, että ainoastaan näitä tuotteita, ohjelmia tai palveluja voidaan käyttää. Niiden asemesta on mahdollista käyttää mitä tahansa toiminnaltaan vastaavaa tuotetta, ohjelmaa tai palvelua, joka ei loukkaa Lenovon tekijänoikeutta tai muita lailla suojattuja oikeuksia. Haluttaessa käyttää yhdessä tämän tuotteen kanssa muita kuin Lenovon nimeämiä tuotteita, ohjelmia tai palveluja on niiden käytön arviointi ja tarkistus käyttäjän omalla vastuulla.

Lenovolla voi olla patenteja tai patenttihakemuksia, jotka koskevat tässä julkaisussa esitettyjä asioita. Tämän julkaisun hankinta ei anna mitään lisenssiä näihin patenteihin. Kirjallisia tiedusteluja voi tehdä osoitteeseen

*Lenovo (United States), Inc.
1009 Think Place - Building One
Morrisville, NC 27560
U.S.A.
Attention: Lenovo Director of Licensing*

LENOVO TARJOAA TÄMÄN JULKAISUN ”SELLAISENAAN” ILMAN MITÄÄN NIMENOMAISESTI TAI KONKLUDENTTISESTI MYÖNNETTYÄ TAKUUTA, MUKAAN LUETTUINA TALOUDELLISTA HYÖDYNNETÄVYYTTÄ, SOPIVUUTTA TIETTYYN TARKOITUKSEEN JA OIKEUKSIEN LOUKKAAMATTOMUUTTA KOSKEVAT KONKLUDENTTISESTI ILMAISTUT TAKUUT. Joidenkin maiden lainsäädäntö ei salli nimenomaisesti tai konkludenttisesti myönnettyjen takuiden rajoittamista, joten edellä olevaa rajoitusta ei sovelleta näissä maissa.

Tämä julkaisu voi sisältää teknisiä epätarkkuuksia ja painovirheitä. Julkaisun tiedot tarkistetaan säännöllisin väliajoin, ja tarpeelliset muutokset tehdään julkaisun uusiin painoksiin. Lenovo saattaa tehdä parannuksia tai muutoksia tässä julkaisussa kuvattuihin tuotteisiin ja ohjelmiin milloin tahansa ilman ennakoilmoitusta.

Tässä julkaisussa kuvattuja tuotteita ei ole tarkoitettu käytettäväksi implantaatiosovelluksissa tai muissa elintoimintoja ylläpitävissä sovelluksissa, joissa toimintahäiriö saattaa aiheuttaa henkilövahingon tai kuoleman. Tämän julkaisun sisältämät tiedot eivät vaikuta Lenovon tuotteiden määrittäisiin (spesifikaatioihin) tai takuihin eivätkä muuta niitä. Mikään tässä julkaisussa oleva lausuma ei sisällä nimenomaisesti tai konkludenttisesti ilmaistua Lenovon tai kolmannen osapuolen aineetonta oikeutta koskevaa lisenssiä, sitoumusta tai näiden loukkauksien varalta annettua suojaa. Kaikki tämän julkaisun tiedot perustuvat erityisympäristöissä saatuihin tuloksiin, ja ne esitetään esimerkkeinä. Muissa käyttöympäristöissä voidaan saada erilaisia tuloksia.

Lenovo pidättää itsellään oikeuden käyttää ja jakaa palautteena saamia tietoja parhaaksi katsomallaan tavalla, niin että siitä ei aiheudu lähettäjälle mitään velvoitteita.

Tässä julkaisussa olevat viittaukset muihin kuin Lenovon Web-sivustoihin eivät ole osoitus siitä, että Lenovo millään tavoin vastaisi kyseisten Web-sivustojen sisällöstä tai käytöstä. Viittaukset on tarkoitettu vain helpottamaan lukijan mahdollisuuksia tutustua muihin Web-sivustoihin. Kyseisten Web-sivustojen sisältämä aineisto ei sisälly tähän Lenovo-tuotteeseen tai sitä koskevaan aineistoon. Sivustojen käyttö on käyttäjän omalla vastuulla.

Kaikki julkaisun sisältämät suorituskykytiedot on määritetty testiympäristössä. Suorituskyky muissa toimintaympäristöissä saattaa poiketa merkittävästi ilmoitetuista arvoista. Osa mittauksista on saatettu tehdä kehiteillä olevissa järjestelmissä, eikä mikään takaa, että tulokset ovat samanlaiset yleisesti saatavana olevissa järjestelmissä. Lisäksi osa mittaustuloksista on saatettu saada ekstrapolaation avulla. Todelliset

mittaustulokset voivat poiketa ilmoitetuista arvoista. Julkaisun käyttäjien tulee tarkistaa tietojen soveltuvuus omassa erityisympäristössään.

ENERGY STAR -merkin käyttöön oikeutetut tietokoneen mallit



ENERGY STAR® on Yhdysvaltain ympäristönsuojeluviraston (U.S. Environmental Protection Agency, EPA) ja energiaministeriön (U.S. Department of Energy) yhteistyöohjelma, jonka tavoitteena on vähentää kustannuksia ja edistää ympäristönsuojelua energiaa säästävien tuotteiden ja menettelytapojen avulla.

Lenovo tarjoaa asiakkailleen ENERGY STAR -vaatimusten mukaan suunniteltuja tuotteita. Seuraavien laitetyyppien mukaiset Lenovo-tietokoneet ovat ENERGY STAR -ohjelman tietokoneille asettamien vaatimusten mukaisia, jos ENERGY STAR -merkki on kiinnitetty tietokoneeseen:

3618, 3685, 20188 ja 20189

Käyttämällä ENERGY STAR -vaatimusten mukaisia tuotteita ja tietokoneesi virransyötön hallintaominaisuuksia voit auttaa vähentämään sähkönkulutusta. Sähkön kulutuksen vähentäminen voi tuottaa rahallisia säästöjä sekä vähentää ympäristön saastumista ja kasvihuonekaasujen päästöjä.

Lisätietoja Lenovo-tietokoneiden ENERGY STAR -luokituksista on osoitteessa <http://www.energystar.gov>

Lenovo rohkaisee asiakkaitaan säästämään energiaa kaikissa päivittäisissä toimissaan. Tämän pyrkimyksen tukemiseksi Lenovo on määrittänyt tietokoneeseen seuraavat virransyötön hallinnan esiasetukset, joita järjestelmä käyttää, kun tietokoneesi on ollut käyttämättömänä tietyn ajan:

Taulukko 1. ENERGY STAR -vaatimusten mukaiset virranhallinta-asetukset

Virrankäyttösuunnitelma: Energy Saver (asetukset laite kytkettynä verkkovirtaan)
<ul style="list-style-type: none">• Sammuta näyttö: 10 minuutin kuluttua• Aseta tietokone lepotilaan: 25 minuutin kuluttua• Virranhallinnan lisäasetukset:<ul style="list-style-type: none">– Sammuta kiintolevyasemat: 20 minuutin kuluttua– Horrostila: tunnin kuluttua

Voit palauttaa tietokoneen lepotilasta normaaliin toimintatilaan painamalla näppäimistön Fn-näppäintä. Lisätietoja näistä asetuksista on Windowsin Ohje ja tuki -tietojärjestelmässä.

Tavaramerkit

Seuraavat nimet ovat Lenovon tavaramerkkejä Yhdysvalloissa ja/tai muissa maissa:

Lenovo
OneKey

Seuraavat termit ovat Microsoft-yhtymän tavaramerkkejä tai rekisteröityjä tavaramerkkejä.

Microsoft
Windows

Muut yritysten, tuotteiden tai palvelujen nimet voivat olla muiden tahojen tavaramerkkejä.

Hakemisto

A

Akun lataus 16

E

Elvytyspainike 19

K

Kamera 1, 20

Kosketuslevy 2

N

Näppäimistö 19

S

Salasana 27

Suojaus 27

T

Toimintonäppäinyhdistelmät 20

V

Verkkolaite 15

lenovo®

Osanumero:

Printed in China

(1P) P/N:

