

ThinkPad

ThinkPad® X200 Tablet
使用上の注意と問題判別

ThinkPad

ThinkPad® X200 Tablet
使用上の注意と問題判別

お願い

本書および本書で紹介する製品をご使用になる前に、以下に記載されている情報をお読みください。

- 本書に付属のパッケージに含まれる、「安全上の注意と保証についての手引き」。
- 「Access Help」(オンライン・ヘルプ) および 75 ページの『付録 D. 特記事項』のワイヤレス関連情報。
- 本書に付属のパッケージに含まれる、「ThinkPad の内蔵モデムおよび内蔵無線アダプターを日本国内でご使用になる際の注意」。

「安全上の注意と保証についての手引き」および「ThinkPad の内蔵モデムおよび内蔵無線アダプターを日本国内でご使用になる際の注意」を Web サイトでご覧いただけるようになりました。<http://www.lenovo.com/support/jp/> にアクセスして、「メニューから探す」の下にある「学ぶ・調べる」の「マニュアル」をクリックしてから、プルダウン・メニューで製品を選択してください。

目次

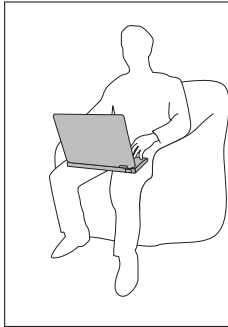
はじめにお読みください	v	キーボードの問題	25
第 1 章 知りたいことを探すには	1	ポインティング・デバイスの問題	25
本書およびその他のマニュアル	1	スリープ (スタンバイ) 状態または休止状態の問題	26
ThinkVantage ボタンを使用した情報の検索	2	ThinkPad 画面の問題	29
第 2 章 ThinkPad コンピューターの取り扱い	3	バッテリーの問題	32
重要なヒント	3	AC アダプターの問題	32
ThinkPad の使用環境と使用方法に注意する	3	ハードディスク・ドライブ (HDD) またはソリッド・ステート・ドライブ (SSD) の問題	33
ThinkPad を丁寧に扱う	4	指紋センサーの問題	35
お客様登録	4	起動時の問題	35
ThinkPad の持ち運びに注意する	4	第 4 章 リカバリーについて	37
内蔵モデムを正しく接続する	4	Rescue and Recovery について	37
記憶メディアおよびドライブを正しく取り扱う	4	ソリッド・ステート・ドライブ (SSD)	37
ThinkPad を改造しない	5	工場出荷時コンテンツの復元	38
パスワード設定の注意	5	データのリカバリー	39
指紋センサーの取り扱い	5	第 5 章 デバイスのアップグレードおよび交換	41
ThinkPad をタブレット・モードで使用する場合のヒント	6	バッテリーの交換	41
タブレット・デジタイザー・ペンを使用する場合のヒント	6	ハードディスク・ドライブまたはソリッド・ステート・ドライブのアップグレード	43
タッチ・パネル使用上のヒント	6	メモリーの交換	50
ThinkPad のクリーニング	7	第 6 章 サービス体制	55
キーボードのクリーニング	7	サービス体制	55
ThinkPad 画面のクリーニング	7	インターネットでのヘルプの入手	55
タッチ・パネル・ディスプレイのクリーニング	8	スマートセンターに電話をかける	55
第 3 章 問題が起こったら....	9	海外におけるヘルプの入手	57
よくある質問と答え	9	各国の電話番号リスト	57
BIOS Setup Utility の開始	10	付録 A. 保証情報	63
問題の診断	11	保証サービスの種類	64
ハードディスク診断プログラム	12	付録 B. お客様での取替え可能部品 (CRU)	67
サービス・パーティションから PC-Doctor を使用した問題の診断	13	付録 C. 機能および仕様	71
問題判別	13	機能および仕様	71
エラー・メッセージ	13	仕様	72
メッセージが表示されないエラー	21		
メモリーの問題	23		
パスワードの問題	24		

付録 D. 特記事項	75	Japanese VCCI Class B statement	79
特記事項	75	EU WEEE 指令	79
米国輸出管理規制に関する注意事項	76	米国内のお客様に対する注意事項	79
Electronic emissions notices	76	ENERGY STAR モデルについて	80
Federal Communications Commission (FCC)		「ThinkPad の内蔵モデムおよび内蔵無線アダ	
Statement	76	プターを日本国内でご使用になる際の注意	
Industry Canada Class B emission		について	82
compliance statement	77	商標	83
Avis de conformité à la réglementation		索引	85
d'Industrie Canada	77		
European Union EMC Directive conformance			
statement	77		
EU-EMC Directive (2004/108/EC) EN 55022			
class B Statement of Compliance	78		

はじめにお読みください

ThinkPad を長期間快適に使用することができるように、下記の重要なヒントに従ってください。これに従わない場合は、不快感やけが、または ThinkPad の故障につながる恐れがあります。

ThinkPad が発する熱にご注意ください。

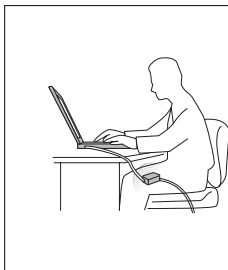


ThinkPad の稼働時やバッテリーの充電時に、ThinkPad の底面、パームレストやその他の部分が熱くなる場合があります。達する温度はシステムの稼働状況やバッテリーの充電レベルの状況に応じて変化します。

人体に長時間接触したままだと、衣服を通して不快感が感じられ、場合によっては低温やけどの原因ともなります。

- 長時間にわたって手、ひざやその他の身体の一部に、熱くなる部分を接触させたままにしないでください。
- キーボードをご使用の際は、パームレストから手を離し、定期的に休憩を取ってください。

AC アダプターが発する熱にご注意ください。



AC アダプターは、コンセントおよびコンピューターとの接続中、熱を発生します。

人体に長時間接触したままだと、衣服を通して不快感が感じられ、低温やけどの原因ともなります。

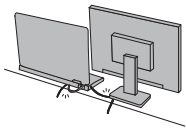
- 体の一定箇所に触れたまま、AC アダプターを使用しないでください。
- また、AC アダプターを体を温めるために使用しないでください。

水のそばで ThinkPad をご使用にならないでください。



こぼすことによるトラブルや感電事故の危険を避けるために、水のそばで ThinkPad をご使用にならないでください。

ケーブルの損傷にご注意ください。



配線に強い力が加わると断線の恐れがあります。

通信回線や、AC アダプター、マウス、キーボード、プリンターやその他の電子機器などの配線は、機器で挟み込んだり、操作の邪魔になったり、また歩行の邪魔にならないような位置にセットしてください。

移動の際には ThinkPad とデータを保護してください。



ハードディスク・ドライブを装備した ThinkPad を移動させる場合には、以下のいずれかを行い、電源ボタンのランプが付いていないことを確認してください。

- ThinkPad の電源をオフにします。
- Fn+F4 を押して、ThinkPad をスリープ (スタンバイ) 状態にします。
- Fn+F12 を押して、ThinkPad を休止状態にします。

これにより、ThinkPad の破損やデータの消失を防ぐことができます。

ThinkPad を丁寧に扱ってください。



ThinkPad、ディスプレイ、または外付けデバイスに対して、落とす、ぶつける、引っかく、ねじる、たたく、振動させる、押す、または重いものを上に置く、といったことは決して行わないでください。

ThinkPad の持ち運びにご注意ください。



- 十分なクッションと保護を提供する高品質の携帯用ケースを使用してください。
- ぎっしり詰まったスーツケースやバッグに ThinkPad を詰め込まない ください。

第 1 章 知りたいことを探すには

本書およびその他のマニュアル

セットアップ・インストラクション

箱から ThinkPad® を取り出して、これから使用するという場面で役に立ちます。ThinkPad を初めてご使用になる場合のヒントを記載しています。

使用上の注意と問題判別 (本書)

ThinkPad の管理についての情報、基本的な問題判別、リカバリー手順、ヘルプとサービスの情報、保証情報などが記載されています。Access Help (ThinkPad 本体にプリロードされているオンライン・マニュアル) を開けない場合にも、本書に記載されている問題判別情報をお役立てください。

Access Help

ThinkPad に関するほとんどの疑問を解決できる便利なオンライン・マニュアルです。プリロードされた機能やツールの構成、および問題解決について記載されています。

「Access Help」を開くには、次のいずれかを実行します。

- ThinkVantage® ボタンを押します。プロダクティビティ・センターの「クイック・リンク」の下にある「システム上のヘルプにアクセス」をクリックします。
- 「スタート」をクリックしてから、マウス・ポインターを「すべてのプログラム」→「ThinkVantage」の順に移動します。「Access Help」をクリックします。

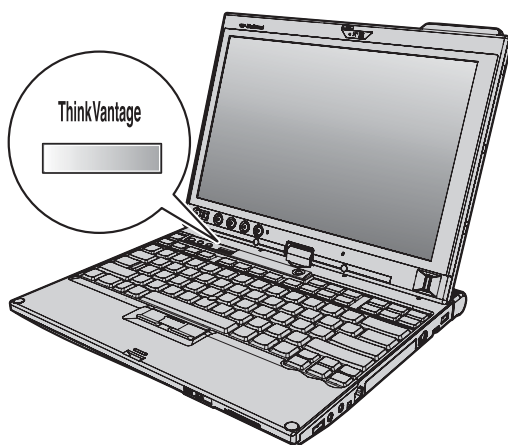
安全上の注意と保証についての手引き

一般的な安全上の注意および完全な Lenovo® 保証規定が記載されています。

ThinkPad の内蔵モデムおよび内蔵無線アダプターを日本国内でご使用になる際の注意

本書の補足資料です。ThinkPad の無線（ワイヤレス通信）機能をご使用になる前に必ずお読みください。ThinkPad は、その無線使用を認可された国または地域の無線周波数と安全規格に適合しています。ThinkPad の設定と使用については、現地の無線周波数に関する規制に必ず従ってください。

ThinkVantage ボタンを使用した情報の検索



青い ThinkVantage ボタンは、ThinkPad が正常に稼動している場合のほか、システムの起動時にも利用することができます。ThinkVantage ボタンを押すと、ThinkVantage プロダクティビティ・センターが開きます。初めて ThinkPad を使用する場合や、ThinkPad をさらに効果的に使いこなす方法をわかりやすく説明しています。

また、ThinkPad の起動時に ThinkVantage ボタンを押すと、Windows の起動前に Rescue and Recovery[®] ワークスペースを開始することができます。このワークスペースは Windows[®] オペレーティング・システムから独立して作動し、隠し区画にあります。

第 2 章 ThinkPad コンピューターの取り扱い

ThinkPad は、通常の使用環境で正常に機能するように設計されていますが、取り扱いには多少の注意が必要です。ここに記載されている「重要なヒント」に従っていただければ、ご使用の ThinkPad を快適にご活用いただけます。

ThinkPad の使用方法に関する重要な説明については、v ページの『はじめにお読みください』を参照してください。

重要なヒント

ThinkPad の使用環境と使用方法に注意する

- ビニール袋などによる窒息事故を防止するために梱包材は幼児の手の届かない安全な場所に保管してください。
- ThinkPad を、磁石、通話中の携帯電話、電化製品、またはスピーカーなどのそば (13 cm 以内) に置かないでください。
- 極端に低い温度または高い温度 (5°C 以下または35°C 以上) に ThinkPad をさらさないでください。
- マイナス・イオン発生器 (マイナス・イオン卓上ファン、マイナス・イオン空気清浄機等) をご使用の際、コンピューター等、送風先に置かれたものが帯電することがあります。長時間こうした環境におかれ、帯電してしまった場合、蓄積された静電気は、お客様がコンピューターをご利用になる際に、お客様の手や、I/O 機器のコネクタ等を通じて放電されることとなります。これは人体、衣服に帯電した静電気がコンピューターに向けて放電される場合とは逆ですが、コンピューターが誤動作したり故障してしまう可能性は同様です。

ご使用のコンピューターは静電気の影響は最小となるよう設計、製造しておりますが帯電する静電気が増加し、ある限界を超えた場合はこうした現象が起きる可能性が高くなりますので、ご利用に際し注意が必要です。そのため、コンピューターの側でマイナス・イオン発生器をお使いになる場合は以下の様なご配慮をお願い致します。

- マイナス・イオン発生器からの送風が直接コンピューターに当たらないようにする。
- マイナス・イオン発生器とコンピューターや周辺機器をできるだけ離す。
- 可能な場合は、コンピューターを接地して安全に静電気を放電できるようにする。

注: すべてのマイナス・イオン発生器が著しい静電気の放電を起こすわけではありません。

ThinkPad を丁寧に扱う

- ディスプレイとキーボードの間やパームレストには、(用紙を含め) 何も置かないでください。
- 液晶ディスプレイは、90 度より少し大きい角度に開いて使用するよう設計されています。LCD を 180 度以上に開くと、ThinkPad のちょうつがい壊れる恐れがあるので、そのように開かないでください。
- AC アダプターを接続したまま ThinkPad を裏返さないでください。アダプターのプラグが損傷する恐れがあります。

お客様登録

- ご使用の ThinkPad 製品を Lenovo に登録してください (Web サイトの <http://www.lenovo.com/register> を参照してください)。登録していただいたお客様には、Lenovo からさまざまなお知らせをさせていただく場合があります。

ThinkPad の持ち運びに注意する

- ThinkPad を移動する前に、必ずメディアを取り出し、接続デバイスの電源をオフにし、コードとケーブルを取り外してください。
- LCD のカバーを開いた状態で ThinkPad を持ち上げるときは、底を持ってください。LCD の部分を持って ThinkPad を持ち上げないでください。

内蔵モデムを正しく接続する

- ThinkPad のモデムは、アナログ電話網または公衆交換電話網 (PSTN) のみを使用できます。モデムを PBX (構内交換機) またはその他のデジタル内線に接続しないでください。モデムが損傷する恐れがあります。ほとんどの場合、家庭ではアナログ電話回線、ホテルやオフィスビルではデジタル電話回線が使用されています。ご使用の回線の種類がわからないときは、電話回線の管理者に問い合わせてください。
- モデルによっては、イーサネット・コネクタとモデム・コネクタの両方を備えている場合があります。その場合は、コネクタが損傷しないように、必ず通信ケーブルを正しいコネクタに接続してください。

記憶メディアおよびドライブを正しく取り扱う

- ThinkPad に光学式ドライブが装備されている場合は、ディスクの表面やトレイのレンズに触れないでください。
- CD または DVD がドライブの中央の回転軸にカチッと音がして収まってから、トレイを閉じてください。
- HDD、SSD、または光学式ドライブを取り付けるときは、ThinkPad に付属の説明書に従って行い、デバイス上の必要な位置以外は押さないようにしてください。
- HDD または SSD を交換する場合は、ThinkPad の電源を切ってください。

- プライマリー HDD または SSD を交換した後は、ドライブ・スロットのカバーを取り付け直してください。
- 外付けまたは取り外し可能なハードディスクまたは光学式ドライブは、使用しないときは適切な箱または袋に保管しておいてください。
- 以下のデバイスを取り付ける前に、金属製のテーブルまたは接地（アース）された金属製品に触れてください。これを行うと、身体の静電気が減少します。静電気はデバイスを損傷させる恐れがあります。
 - メモリー・モジュール
 - PCI Express ミニ・カード
 - ExpressCard
 - スマート・カード
 - SD カード、メモリー・スティック、マルチメディア・カードなどのメモリー・カード

注：SD カードなどのフラッシュ・メディア・カードとの間でデータを転送する場合は、データの転送が完了するまで、ThinkPad をスリープ（スタンバイ）状態や休止状態にしないでください。スタンバイ状態や休止状態にすると、データが損傷することがあります。

ThinkPad を改造しない

- 認定された ThinkPad の修理技術者以外の方は、分解や修理を行わないでください。
- LCD を開いた状態または閉じた状態しておくために、ラッチを改造したり、ラッチにテープを貼ったりしないでください。

パスワード設定の注意

- パスワードは忘れないでください。スーパーバイザー・パスワードまたはハードディスク・パスワードを忘れた場合、Lenovo ではリセットできないため、そのシステム・ボード、または HDD あるいは SSD を交換していただくことになります。

指紋センサーの取り扱い

以下のことを行うと、指紋読み取り部分に傷が付いたり正常に作動しなくなる可能性があります。

- センサー表面を、硬くて先のとがったもので引っかくこと。
- センサー表面を、爪または何か硬いもので引っかくこと。
- 汚れた指でセンサーを使用したり触ったりすること。

下記のような場合には、センサー表面を乾いた柔らかい糸くずの出ない布でふいてください。

- センサー表面が汚れている、または着色している。
- センサー表面がぬれている。

- ・ 指紋センサーが指紋の登録や認証にたびたび失敗する。

ThinkPad をタブレット・モードで使用する場合のヒント

- ・ 液晶ディスプレイを閉じる時は、まず、ディスプレイがキーボードに面しているか、またはディスプレイの裏側がキーボードと向き合うように 180 度回転していることを確認してください。
- ・ ディスプレイのみを持って ThinkPad を持ち上げたり、持ち運んだりしないでください。
- ・ 液晶ディスプレイを強く叩いたり、振動や衝撃を与えないでください。
- ・ ThinkPad 内に空気を循環させるために、ファンを毛足の長いカーペットや柔らかいクッションなどでふさがないようにしてください。
- ・ ピクチャー・フレーム・モードで使用する場合は、一方の手でディスプレイを持って、タブレット・デジタイザー・ペン入力を行ってください。
- ・ ThinkPad を片手で持ってタブレット・モードを使用する場合、過度の振動、衝撃、回転などの負荷を与えないでください。
- ・ ThinkPad を屋外で使用しないでください。雨に当たらないようにしてください。
- ・ ThinkPad を携帯用ケースに入れる場合は、ノートブック・モードにしてディスプレイを閉じてください。

タブレット・デジタイザー・ペンを使用する場合のヒント

- ・ ThinkPad X200 Tablet コンピューターに同梱、または、オプション製品として購入したタブレット・デジタイザー・ペンのみをご使用ください。ThinkPad X200 Tablet コンピューター用に設計されているのは、このペンのみです。他のペンをご使用になると、ペンホルダーに詰まって出てこないなどの問題が起こる可能性があります。
- ・ タブレット・デジタイザー・ペンは防水ではありません。水に濡らしたり浸したりしないでください。

タッチ・パネル使用上のヒント

- ・ タッチ・パネルはプラスチック・フィルムで覆われたガラス・パネルです。指または、ThinkPad に同梱のタブレット・デジタイザー・ペンを使って入力することができます。指定以外のペンまたは金属を使用しないでください。使用すると、タッチ・パネルが損傷、あるいは誤動作する恐れがあります。
- ・ ThinkPad を携帯用ケースに入れる場合は、ノートブック・モードにして、ディスプレイを閉じてください。ThinkPad をタブレット・モードのまま持ち運ばないでください。
- ・ 指とタブレット・デジタイザー・ペンを同時に使って画面入力を行った場合、デジタイザー・ペンで入力したデータのみが処理されます。
- ・ タッチ・パネルへ指で入力する際には、一度に 1 カ所のみに触れてください。同時に複数の個所に触れると、入力処理が正しく行われません。

- タッチ・パネルは、指で触れたポイントと画面上の実際の位置にずれが生じることがあります。これを回避するために、タッチ・パネル設定ユーティリティで指による入力の精度を定期的に修正してください。

ThinkPad のクリーニング

ThinkPad を時々次の方法でクリーニングしてください。

1. 中性洗剤（研磨剤や酸やアルカリなどの強い化学物質を含まないもの）を水で 1/5 に薄めてください。
2. 薄めた中性洗剤でスポンジを湿らせます。
3. スポンジから余分な液体を絞り出します。
4. そのスポンジで ThinkPad のカバーを拭きます。円を描くようにして、余分な液体がカバーに残らないよう注意してください。
5. 洗剤を残さないように、拭きます。
6. 使用後のスポンジは、流水でよくすすいでください。
7. 清潔なスポンジでカバーを拭きます。
8. 乾いた柔らかい布で、カバーを再び拭きます。
9. カバーが完全に乾くまで待ちます。布の糸くずが残っていたら、取り除きます。

キーボードのクリーニング

1. 消毒用アルコールで、清潔な柔らかい布を湿らせます。
2. 清掃の際、隣のキーに布を引っかけないように、キー表面は 1 点ずつふいてください。表面やキーの間に液体が垂れないように注意します。
3. 乾かします。
4. キーボードの下にある糸くずやほこりを取り除くために、ドライヤーの冷風や写真用ブロワー・ブラシなどを使用します。

注: LCD やキーボードに、クリーナーを直接吹き付けしないでください。

ThinkPad 画面のクリーニング

1. 乾いた柔らかい布で、ディスプレイを軽く拭きます。画面に引っかけたような跡がある場合は、外側からカバーを押した時にキーボードまたはトラックポイント・スティックによってできた可能性があります。
2. その跡を、乾いた柔らかい布で軽く拭きます。
3. 跡が消えない場合は、不純物が入っていない水で半分は薄めた消毒用アルコールで湿らせた布で拭きます。
4. 液体を完全に絞り出します。
5. ディスプレイを再び拭きます。ThinkPad に液体が垂れないように注意します。
6. ディスプレイが完全に乾いてから、閉じるようにしてください。

タッチ・パネル・ディスプレイのクリーニング

1. タッチ・パネル・ディスプレイから指紋などを取り除くには、乾いた、柔らかい糸くずの出ない布で拭いてください。(脱脂綿でも可能です。) 布に溶剤を含ませないでください。
2. 布の片面で、タッチ・パネルから異物やほこりをそっと拭き取ってください。
3. 布のもう一方の面、または新しい清潔な布で、汚れや指紋を拭き取ってください。
4. 使い終わった布は、中性洗剤で洗ってください。

第 3 章 問題が起こったら...

注: ThinkPad が稼働していて、Access Help を開くことができる場合は、「Access Help」を参照してください。Access Help を開けない場合にのみ、この章に記載されている情報をお役立てください。

よくある質問と答え

ここでは、よくある質問と詳細な回答の記載場所をリストします。ThinkPad に同梱あるいはプリロードされているマニュアルについて詳しくは、1 ページの『本書およびその他のマニュアル』を参照してください。

ThinkPad の使用時の安全上の注意について教えてください。

安全に関する詳細については別冊の「安全上の注意と保証についての手引き」を参照してください。

ThinkPad 使用時の問題を回避できる方法を教えてください。

本書の v ページの『はじめにお読みください』、および 3 ページの『第 2 章 ThinkPad コンピューターの取り扱い』を参照してください。次の「Access Help」のセクションでは、多くのヒントを見つけることができます。

- 問題の回避
- 問題判別

新しい ThinkPad の主なハードウェア機能について教えてください。

「Access Help」の『各部の機能と名称』を参照してください。

ThinkPad の仕様の詳細はどこに記載されていますか。

<http://www.lenovo.com/support/jp/> を参照してください。

デバイスのアップグレード方法、HDD、SSD、PCI Express ミニ・カード、メモリー、キーボード、パームレストなどの交換方法を教えてください。

お客様での取替え可能部品のリストおよびコンポーネントの取り外しまたは交換の手順が記載されている場所については、本書の 67 ページの『付録 B. お客様での取替え可能部品 (CRU)』を参照してください。

ThinkPad が正常に作動しません。

「Access Help」の『問題解決』を参照してください。このガイドはオンラインの Access Help にアクセスできない場合の問題判別方法を記載しています。

リカバリー・ディスクはどこにありますか？

リカバリー・ディスクまたは Windows ディスクは ThinkPad に付属する場合

と付属しない場合があります (モデルにより異なります)。Lenovo が提供する別のリカバリー方法の説明については、本書の 38 ページの『工場出荷時コンテツツの復元』を参照してください。

お客様サポート・センター (スマートセンター) への連絡方法を教えてください。

本書の 55 ページの『第 6 章 サービス体制』を参照してください。最寄りのスマートセンターの電話番号については、57 ページの『各国の電話番号リスト』をご覧ください。

保証情報はどこで見ることができますか。

保証情報の詳細については別冊の「安全上の注意と保証についての手引き」を参照してください。保証期間および保証サービスの種類など、ご使用の ThinkPad に適用される保証については、63 ページの『付録 A. 保証情報』を参照してください。

BIOS Setup Utility の開始

ThinkPad には、各種のセットアップ・パラメーターを選択するための BIOS Setup Utility と呼ばれるプログラムが内蔵されています。

- 「Config」: ご使用の ThinkPad の構成を設定します。
- 「Date/Time」: 日付と時刻を設定します。
- 「Security」: セキュリティー機能を設定します。
- 「Startup」: 起動デバイスを設定します。
- 「Restart」: ThinkPad を再起動します。
- 「HDD diagnostic program」: HDD または SSD の診断テストを実行します。

BIOS Setup Utility を開始するには、次のように行います。

1. 誤ってデータを消失してしまった場合の保護のために、ご使用の ThinkPad のデータ・ファイルと構成情報を含むシステム・ファイル (レジストリー情報) をバックアップします。詳しくは、「Access Help」の『活用のための基礎知識』を参照してください。
2. ThinkPad の電源をオフにしてから、再度オンにします。
3. ThinkPad ログが表示されたらすぐに F1 を押して BIOS Setup Utility に入ります。

スーパーバイザー・パスワードを設定している場合は、「BIOS Setup Utility」メニューが表示されるのは、パスワードを入力した後です。スーパーバイザー・パスワードを入力せずに、Enter キーを押してこのユーティリティーを開始することもできません。詳しくは、Access Help を参照してください。

4. カーソル・キーを使用して、変更したい項目に移動します。項目が強調表示されたら、Enter キーを押します。サブメニューが表示されます。

5. 変更したい項目を選択します。項目の値を変更するには、F5 キーまたは F6 キーを使用します。その項目にサブメニューがある場合は、Enter キーを押すとサブメニューを表示できます。
6. サブメニューを終了するには、F3 キーまたは Esc キーを押します。さらに下の階層のサブメニューを開いている場合は、**BIOS Setup Utility** メニューが表示されるまで Esc キーを押し続けます。

注: 購入時の状態に設定値を復元する必要がある場合は、F9 キーで出荷時の設定をロードすることができます。「Restart」サブメニューのオプションを選択し、出荷時の設定値をロードしたり変更を取り消すこともできます。

7. 「Restart」を選択し、Enter キーを押します。カーソル・キーで「Exit Saving Changes」(変更内容を保存する場合) または「Exit Discarding Changes」(変更内容を取り消す場合) を選択して、Enter キーを押します。ThinkPad が再起動します。

問題の診断

ThinkPad に問題が起きたときは、PC-Doctor[®] for Windows を使用して診断することができます。

PC-Doctor for Windows を実行するには、次のように行います。

1. 「スタート」ボタンをクリックします。
2. マウス・ポインタを「すべてのプログラム」→「PC-Doctor for Windows」の順に移動します。
3. 「PC-Doctor for Windows」をクリックします。

PC-Doctor for Windows についての詳細は、プログラムの「ヘルプ」を参照してください。

重要:

- お客様が問題に関するヘルプ、または詳細情報を必要とする場合は、以下のいずれかを選択してください。
 - Lenovo トラブルシューティング センター
 - システム ドライバのアップデート
 - システム レポート
- テストの実行には、数分またはそれ以上かかることがあります。このテストを全部実行する時間があることを確認し、実行中のテストは中断しないでください。

スマートセンターに連絡する準備をしている場合は、サポート技術員にすぐに情報を提供できるように、テスト・ログを必ず印刷してください。

ハードディスク診断プログラム

ハードディスク (HDD) またはソリッド・ステート・ドライブ (SSD) が正しく動作しない場合は、BIOS Setup Utility でハードディスク診断プログラム (HDD diagnostic program) を実行すると、問題を検出できる場合があります。

ハードディスク診断プログラムを実行するには、次のように行います。

1. ThinkPad の電源をオフにしてから、再度オンにします。
2. ThinkPad ログが表示されたらすぐに F1 を押して BIOS Setup Utility に入ります。
3. カーソル・キーで「**HDD diagnostic program**」を選択し、Enter キーを押します。
ハードディスク診断プログラムのメニューが開きます。
4. カーソル・キーで、「**Main hard disk drive**」または「**Ultrabay hard disk drive**」を選択します。Enter キーを押してハードディスク診断プログラムを開始します。
診断プログラムによって、読み取り検証テスト、および選択したドライブの速度テストが実行され、結果がレポートされます。
5. 診断プログラムでエラー・メッセージが表示された場合は、スマートセンターにご連絡ください。診断プログラムで次のようなエラー・メッセージの 1 つまたは複数が表示されることがあります。

メイン・ストレージ・ドライブの場合:

- エラー・コード 0000: 読み取り検証に失敗しました
- エラー・コード 0100: 速度テストに失敗しました
- エラー・コード 0200: コントローラーの診断に失敗しました

ウルトラベイ・ストレージ・ドライブの場合:

- エラー・コード 0002: 読み取り検証に失敗しました
 - エラー・コード 0102: 速度テストに失敗しました
 - エラー・コード 0202: コントローラーの診断に失敗しました
6. 診断プログラムがエラー・メッセージを表示しなくても問題の可能性が疑われる場合には、次のようにします。
 - オンラインの「*Access Help*」の『*Rescue and Recovery* について』を参照して、HDD または SSD の診断テスト用プログラムを実行してください。
 - PC-Doctor for DOS は以下の Web サイトからダウンロードしてください。
<http://www.ibm.com/jp/domino04/pc/support/index.nsf/select?open&doctype=Downloadable+files&site=1>

サービス・パーティションから PC-Doctor を使用した問題の診断

ハードディスクのサービス・パーティションにある Rescue and Recovery ワークスペースから PC-Doctor を使用すると、オペレーティング・システムを起動せずに、ThinkPad を診断することができます。

PC-Doctor を実行するには、次のように行います。

1. ThinkPad の電源をオフにしてから、再度オンにします。
2. ThinkPad ロゴが表示されたらすぐに ThinkVantage ボタンを押します。Rescue and Recovery ワークスペースが開きます。
3. 「ハードウェアの診断」をクリックします。

PC-Doctor についての詳細は、プログラムの「ヘルプ」を参照してください。

問題判別

ここで問題が見つからない場合は、「Access Help」を参照してください。Access Help を開けない場合にも、以下に記載されている情報をお役立てください。

エラー・メッセージ

注:

1. この表の中の x は、任意の文字を表します。
2. ここに示す PC-Doctor のバージョンは、PC-Doctor for Windows です。

メッセージ	解決策
0176: System Security - The System has been tampered with.	セキュリティー・チップを取り外して取り付け直すか、新しいものを取り付ける場合に、このメッセージが表示されます。エラーをクリアするには、BIOS Setup Utility に入ってください。それでも問題が解決しない場合は、ThinkPad の修理を依頼してください。
0182: Bad CRC2. Enter BIOS Setup and load Setup defaults.	EEPROM の CRC2 設定のチェックサムが正しくありません。F1 を押して BIOS Setup Utility に入ります。F9 キーを押してから Enter キーを押し、出荷時設定をロードします。F10 キーを押してから Enter キーを押して、ThinkPad を再起動します。
0185: Bad startup sequence settings. Enter BIOS Setup and load Setup defaults.	EEPROM 内の起動順序設定のチェックサムが正しくありません。F1 を押して BIOS Setup Utility に入ります。F9 キーを押してから Enter キーを押し、出荷時設定をロードします。F10 キーを押してから Enter キーを押して、ThinkPad を再起動します。

メッセージ	解決策
0190: Critical low-battery error	バッテリー残量がほとんどなくなったため、ThinkPad の電源がオフになりました。ThinkPad に AC アダプターを接続してバッテリーを充電するか、フル充電したバッテリーに交換してください。
0191: System Security - Invalid remote change requested.	システム構成の変更に失敗しました。操作を確認して、もう一度試してください。エラーをクリアするには、BIOS Setup Utility に入ってください。
0199: System Security - Security password retry count exceeded.	間違ったスーパーバイザー・パスワードを 4 回以上入力すると、このメッセージが表示されます。スーパーバイザー・パスワードを確認して、もう一度試してください。エラーをクリアするには、BIOS Setup Utility に入ってください。
01C8: More than one modem devices are found. Remove one of them. Press <Esc> to continue.	モデム・ドーター・カードの 1 枚を取り外してください。または ESC キーを押して、警告メッセージを無視します。それでも問題が解決しない場合は、ThinkPad の修理を依頼してください。
01C9: More than one Ethernet devices are found. Remove one of them. Press <Esc> to continue.	ご使用の ThinkPad には内蔵イーサネット機能が装備されているため、ミニ PCI イーサネット・カードまたはイーサネット・ドーター・カードなどの他のイーサネット・デバイスを追加することはできません。このエラー・メッセージが表示された場合は、取り付けたいイーサネット・デバイスを外してください。または ESC キーを押して、警告メッセージを無視します。それでも問題が解決しない場合は、ThinkPad の修理を依頼してください。
0200: Hard disk error	HDD または SSD が作動していません。HDD または SSD がきちんと接続されているかどうか確認してください。BIOS Setup Utility を実行して、「Startup」メニューでドライブが使用不可になっていないことを確認します。

メッセージ	解決策
021x: Keyboard error	<p>システム・キーボードまたは外付けキーボードの上に何も置かれていないことを確認してください。ThinkPad の本体および接続されているすべてのデバイスの電源をオフにしてください。まず、ThinkPad の電源をオンにし、次に、接続されているデバイスをオンにします。</p> <p>まだ同じエラー・コードが表示される場合は、次の手順を行います。</p> <p>外付けキーボードが接続されている場合は、次の処置をとってください。</p> <ul style="list-style-type: none"> • ThinkPad の電源をオフにし、外付けキーボードを外してから、ThinkPad の電源をオンにします。内蔵キーボードが正しく作動するかどうか確認します。正しく作動する場合は、外付けキーボードの修理を依頼します。 • 外付けキーボードが正しいコネクタに接続されていることを確認します。 <p>PC-Doctor を使用して、ThinkPad をテストします。</p> <ul style="list-style-type: none"> • テスト中に ThinkPad が停止した場合は、ThinkPad の修理を依頼してください。
0230: Shadow RAM error	<p>シャドウ RAM がエラーになりました。PC-Doctor を使用して、ThinkPad のメモリーをテストします。ThinkPad の電源をオンにする直前にメモリー・モジュールを追加した場合は、メモリー・モジュールを取り付け直します。その後、PC-Doctor を使用してメモリーをテストします。</p>
0231: System RAM error	<p>システム RAM がエラーになりました。PC-Doctor を使用して、ThinkPad のメモリーをテストします。ThinkPad の電源をオンにする直前にメモリー・モジュールを追加した場合は、メモリー・モジュールを取り付け直します。その後、PC-Doctor を使用してメモリーをテストします。</p>
0232: Extended RAM error	<p>拡張 RAM がエラーになりました。PC-Doctor を使用して、ThinkPad のメモリーをテストします。ThinkPad の電源を入れる直前にメモリーを増設した場合は、メモリーの取り付けをやり直してください。その後、PC-Doctor を使用してメモリーをテストします。</p>

メッセージ	解決策
0250: System battery error	ThinkPad の電源が入っていない間に、日付および時間などの構成情報を保持するために使用していたバックアップ・バッテリーが消耗しています。バッテリーを交換して、BIOS Setup Utility を実行して構成を確認してください。それでも問題が解決しない場合は、ThinkPad の修理を依頼してください。
0251: System CMOS checksum bad	システム CMOS が、アプリケーション・プログラムによって破壊された可能性があります。ThinkPad は、デフォルトの設定値を使用します。BIOS Setup Utility を実行して、設定値を再構成してください。まだ同じエラー・コードが表示される場合は、ThinkPad の修理を依頼してください。
0271: Date and time error	ThinkPad に日付と時刻が設定されていません。BIOS Setup Utility を使用して、日付と時刻を設定してください。
0280: Previous boot incomplete	ThinkPad で直前の起動処理が正しく完了しませんでした。 ThinkPad の電源をオフにしてから、もう一度電源をオンにし、BIOS Setup Utility を起動します。構成を確認してから、「Restart」項目の下の「Exit Saving Changes」オプションを選択するか、F10 キーを押して、ThinkPad を再起動します。まだ同じエラー・コードが表示される場合は、ThinkPad の修理を依頼してください。
1802: Unauthorized network card is plugged in - Power off and remove the miniPCI network card.	ミニ PCI ネットワーク・カードは、ご使用の ThinkPad ではサポートされていません。取り外してください。
1803: Unauthorized daughter card is plugged in - Power off and remove the daughter card.	ドーター・カードは、ご使用の ThinkPad ではサポートされていません。取り外してください。
1804: Unauthorized WAN card is plugged in - Power off and remove the WAN card.	WAN カードは、ご使用の ThinkPad ではサポートされていません。取り外してください。

メッセージ	解決策
1805: Unauthorized Wireless USB card is plugged in - Power off and remove the Wireless USB card.	ワイヤレス USB カードは、ご使用の ThinkPad ではサポートされていません。取り外してください。
1830: Invalid memory configuration - Power off and install a memory module to Slot-0 or the lower slot.	現在のメモリー構成はサポートされていません。2 つのメモリー・スロットの内の 1 つのみにメモリー・モジュールを取り付ける場合は、「SLOT-0」と表示されているスロットに取り付けてください。
2100: Initialization error on HDD0 (Main hard disk drive)	HDD または SSD が作動していません。ドライブの修理を依頼してください。
2102: Initialization error on HDD1 (Ultrabay hard disk drive)	HDD または SSD が作動していません。ドライブの修理を依頼してください。
2110: Read error on HDD0 (Main hard disk drive)	HDD または SSD が作動していません。ドライブの修理を依頼してください。
2112: Read error on HDD1 (Ultrabay hard disk drive)	HDD または SSD が作動していません。ドライブの修理を依頼してください。
パワーオン・パスワード・プロンプトが表示された。	パワーオン・パスワードまたはスーパーバイザー・パスワードが設定されています。ThinkPad を使用するには、パスワードを入力して Enter キーを押します。パワーオン・パスワードが拒否される場合、スーパーバイザー・パスワードが設定されている可能性があります。スーパーバイザー・パスワードを入力して、 Enter キーを押します。まだ同じエラー・メッセージが表示される場合は、ThinkPad の修理を依頼してください。
ハードディスク・パスワード・プロンプトが表示された。	HDD または SSD パスワードが設定されています。ThinkPad を使用するには、パスワードを入力して Enter キーを押します。 まだ同じエラー・メッセージが表示される場合は、ThinkPad の修理を依頼してください。

メッセージ	解決策
Hibernation error	<p>休止状態に入ったときと復帰したときでシステム構成が変化したため、ThinkPad は通常の操作状態に戻ることができません。</p> <ul style="list-style-type: none"> ThinkPad が休止状態に入る前の状態に、システム構成を戻してください。 メモリー・サイズが変更されている場合は、ハイバネーション・ファイルを作り直してください。
Operating system not found.	<p>次のことを確認してください。</p> <ul style="list-style-type: none"> HDD または SSD が正しく取り付けられているか。 ドライブに起動可能なディスクが入っているか。 <p>それでも同じエラー・メッセージが表示される場合は、BIOS Setup Utility を使用して、起動時のデバイスの優先順位を確認してください。</p>
EMM386 Not Installed - Unable to Set Page Frame Base Address.	<p>C:\¥CONFIG.SYS を編集し、 device=C:\¥WINDOWS¥EMM386.EXE RAM の行を device=C:\¥WINDOWS¥EMM386.EXE NOEMS に変更し、このファイルを保存してください。</p>
CardBus Configuration Error - Device Disabled	<p>BIOS Setup Utilityに入ります。F9 キーを押してから Enter キーを押し、出荷時設定をロードします。</p> <p>F10 キーを押してから Enter キーを押して、ThinkPad を再起動します。</p>

メッセージ	解決策
Cannot boot from any device.	<p>起動するデバイスの状況を確認してください。</p> <p>Device not found (デバイスが見つかりません) 起動するデバイスを確認してください。</p> <p>Device error (デバイス・エラー) 起動するデバイスを確認してください。</p> <p>No valid operating system (有効なオペレーティング・システムがありません) オペレーティング・システムに障害がなく、正しくインストールされているかを確認してください。</p> <p>Excluded from boot order (起動順序から除外されています) BIOS Setup Utility を開き、デバイスを起動順序の設定に追加してください。</p>

ビープ音エラー	
短いビープ音が 1 回 → 一時停止 → 短いビープ音が 3 回 → 一時停止 → さらに短いビープ音が 3 回 → 短いビープ音が 1 回	2 つのメモリー・スロットの内の 1 つのみにメモリー・モジュールを取り付ける場合は、「SLOT-0」と表示されているスロットに正しく取り付けられているか確認します。両方のスロットにメモリー・モジュールを取り付けている場合は、それぞれが正しく取り付けられていることを確認します。正しく取り付けられていてもビープ音が鳴る場合は、ThinkPad の修理を依頼してください。
長いビープ音が 1 回 → 短いビープ音が 2 回	ビデオ機能に問題があります。ThinkPad の修理を依頼してください。
短いビープ音が 4 回 鳴り、それが 4 回繰り返される	セキュリティー・チップに問題があります。ThinkPad の修理を依頼してください。
ビープ音が 5 回	システム・ボードに問題があります。ThinkPad の修理を依頼してください。

以下のいずれかのエラー・コード・メッセージが画面上に表示された場合は、 ThinkPad の修理を依頼してください。
0175: Bad CRC1, stop POST task
0177: Bad SVP data, stop POST task. Checksum of the supervisor password in the EEPROM is not correct.
0187: EAIA data access error
0188: Invalid RFID serialization information area
0189: Invalid RFID configuration information area
0192: System Security - Embedded Security hardware tamper detected.
0260: System timer error
0270: Real time clock error
02D0: System cache error
02F4: EISA CMOS not writable
02F5: DMA test failed
02F6: Software NMI failed
02F7: Fail-safe timer NMI failed
Fan error
Thermal sensing error

メッセージが表示されないエラー

問題: ThinkPad の電源をオンにしても、画面上に何も表示されず、起動時にピープ音も鳴らない。

注: ピープ音を聞いたかどうかを確認がもてない場合は、次のようにします。

1. 電源ボタンを 4 秒以上押し続けて ThinkPad の電源をオフにします。
2. 電源をオンにして、もう一度聞いてみます。

解決策:

1. 次のことを確認します。
 - バッテリーは正しく取り付けられていますか。
 - AC アダプターが ThinkPad に接続されており、電源コードがコンセントに差し込まれていますか。
 - ThinkPad の電源がオンになっていますか。(確認のため、電源ボタンをもう一度オンにしてください。)
2. パワーオン・パスワードが設定されている場合は、次のようにします。
 - a. 任意のキーを押してパワーオン・パスワードのプロンプトを表示します。画面の輝度レベルが低く設定されている場合は、Fn + Home キーを押して調整します。
 - b. 正しいパスワードを入力してから Enter キーを押してください。
3. 上記の項目が正しく設定されているにもかかわらず画面に何も表示されない場合は、ThinkPad の修理を依頼してください。

<p>問題: ThinkPad の電源をオンにすると、ブランクの画面に白いカーソルだけが表示される。</p> <p>解決策: 注: パーティション・ソフトウェアを使用して HDD または SSD のパーティションを変更している場合は、パーティション情報またはマスター・ブート・レコードが壊れている可能性があります。</p> <ol style="list-style-type: none"> 1. ThinkPad の電源をオフにしてから、再度オンにします。 2. それでも画面にカーソルしか表示されない場合は、次のことを行ってください。 <ul style="list-style-type: none"> • パーティション・ソフトウェアを使用した場合は、そのソフトウェアを使って HDD または SSD のパーティションを確認し、必要に応じてパーティションのリカバリーを行ってください。 • システムを工場出荷時状態に復元するには、Rescue and Recovery ワークスペースまたはリカバリー・ディスクを使用します。 <p style="text-align: center;">工場出荷時状態へのシステムの復元方法の詳細については、37 ページの『第 4 章 リカバリーについて』を参照してください。</p> 3. それでも問題が解決しない場合は、ThinkPad の修理を依頼してください。
<p>問題: ThinkPad の電源がオンになっているのに画面に何も表示されない。</p> <p>解決策: スクリーン・セーバーまたは省電力機能が使用可能になっている可能性があります。</p> <p>次のいずれかを実行します。</p> <ul style="list-style-type: none"> • トラックポイントを動かすか、キーを押して、スクリーン・セーバーを終了させてください。 • 電源ボタンを押してスリープ (スタンバイ) または休止状態から通常の動作状態に戻してください。
<p>問題: ThinkPad が応答しない。</p> <p>解決策:</p> <ol style="list-style-type: none"> 1. 電源ボタンを 4 秒以上押し続けて ThinkPad の電源をオフにします。 2. それでも ThinkPad が応答しない場合は、AC アダプターとバッテリーを取り外してから、再度取り付けます。 <p>通信操作をしているときにスリープ (スタンバイ) 状態に入ると、ThinkPad がハングアップすることがあります。ネットワークに接続しているときは、スリープ (スタンバイ) タイマーを使用不可にしてください。</p>

メモリーの問題

問題: メモリーが正常に動作しない。

解決策:

1. メモリーが ThinkPad に正しく装着されているか確認します。

メモリーを別途増設されている場合は、一度取り外して出荷時のメモリー構成に戻した上で、標準のメモリー・モジュールを取り外し再度取り付けを行ってください。メモリーの交換手順については、50 ページの『メモリーの交換』を参照してください。

2. 起動時のエラー・メッセージを確認します。

電源投入時自己診断 (POST) のエラー・コードが表示される場合、エラー・コードによって実施する作業が異なりますので、適切な作業を行ってください。

3. ThinkPad に最新の BIOS がインストールされていることを確認します。
4. ご使用の ThinkPad でサポートされているメモリーの最大容量や仕様を確認してください。

詳しくは、50 ページの『メモリーの交換』の手順を参照してください。

5. PC-Doctor for Windows を実行します。

Windows を起動できない場合、ハードディスク・ドライブのサービス・パーティションから PC-Doctor を使用してください。

パスワードの問題

問題: パスワードを忘れてしまった。

解決策:

- パワーオン・パスワードを忘れた場合、ThinkPad をスマートセンターまたは営業担当員までお持ちいただき、パスワードの取り消しをご依頼いただく必要があります。
- ハードディスク・パスワードを忘れた場合、スマートセンターはパスワードをリセットすることも、HDD または SSD からデータをリカバリーすることもできません。スマートセンターに ThinkPad をお預けいただき、HDD または SSD の交換をご依頼いただくことになります。このサービスを受けるには購入を証明するものが必要です。また、部品やサービスが有料になる場合があります。
- スーパーバイザー・パスワードを忘れてしまった場合は、スマートセンターではパスワードをリセットできません。スマートセンターに ThinkPad をお預けいただき、システム・ボードの交換をご依頼いただくことになります。このサービスを受けるには購入を証明するものが必要です。また、部品やサービスが有料になる場合があります。

キーボードの問題

問題: ThinkPad のキーボードの一部または全部が作動しない。

解決策: Windows Vista® の場合:

1. 「スタート」→「コントロール パネル」とクリックします。
2. 「ハードウェアとサウンド」→「キーボード」とクリックします。
3. 「ハードウェア」タブを選択します。「デバイスのプロパティ」で、デバイス状態が「このデバイスは正常に動作しています」と表示されていることを確認します。

Windows XP の場合:

1. 「スタート」→「コントロール パネル」とクリックします。
2. 「プリンタとその他のハードウェア」→「キーボード」とクリックします。
3. 「ハードウェア」タブを選択します。「デバイスのプロパティ」で、デバイス状態が「このデバイスは正常に動作しています」と表示されていることを確認します。

ThinkPad がスリープ (スタンバイ) 状態から戻った直後にこの問題が発生した場合は、パワーオン・パスワードを入力してください (設定されている場合)。

キーボードのいずれかのキーがまだ作動しない場合は、ThinkPad の修理を依頼してください。

問題: 英文字を入力したのに数字が表示される。

解決策: Num Lock (ナム・ロック) 機能が有効になっています。機能を解除するには、Shift キーまたは Fn キーを押しながら NmLk (ScrLk) キーを押してください。

問題: 外付けキーボードまたはテンキーパッドの全部または一部のキーが作動しない。

解決策: 外付けキーボードまたはテンキーパッドが ThinkPad に正しく接続されていることを確認してください。

ポインティング・デバイスの問題

問題: スクロールまたは拡大表示機能が作動しない。

解決策: 「デバイス マネージャ」ウィンドウのマウス・ドライバーを確認し、ThinkPadトラックポイント・ドライバーがインストールされていることを確認してください。

スリープ (スタンバイ) 状態または休止状態の問題

問題: POST (電源投入時自己診断) の直後に ThinkPad がスリープ (スタンバイ) 状態に入る。(スリープ/スタンバイ・インジケーターがオンになる。)

解決策:

1. 次のことを確認します。
 - バッテリーは充電されていますか。
 - 環境温度が許容される範囲内にありますか。72 ページの『仕様』を参照してください。
2. 上記の項目に問題がない場合は、ThinkPad の修理を依頼してください。

問題: 「critical low-battery error」メッセージが表示され、ThinkPad がただちにオフになる。

解決策: バッテリー電源の残量が少なくなっています。

次のいずれかを実行します。

- ThinkPad に AC アダプターを接続し、それをコンセントに接続します。
- フル充電したバッテリーと交換してください。

問題: スリープ (スタンバイ) 状態から戻る操作を行っても、液晶ディスプレイに何も表示されない。

解決策:

1. ThinkPad がスリープ (スタンバイ) 状態の間に、外付けモニターの電源が切られなかったかどうか確認します。
2. 次のいずれかを実行します。
 - 外付けモニターの電源をオンにして画面を表示します。
 - Fn + F7 キーを押すと、画面が表示されます。

注: Fn + F7 キーの組み合わせでプレゼンテーション・ディレクターを開始するように設定している場合は、素早く 3 回以上 Fn + F7 を押します。

3. 問題が解決しない場合は、次の問題の「解決策」を行ってください。

問題: バッテリーが動作しているにもかかわらず、ThinkPad がスリープ (スタンバイ) 状態から戻らないか、スリープ (スタンバイ) 状況インジケータがオンになったままで、ThinkPad が作動しない。

解決策: バッテリーが消耗したために自動的にスリープ (スタンバイ) 状態または休止状態に入っている場合があります。

1. AC アダプターを ThinkPad に接続します。
2. スリープ (スタンバイ) インジケータがオンの場合、Fn を押します。スリープ (スタンバイ) インジケータがオフの場合、電源ボタンを押して操作を再開します。
3. Fn または電源ボタンを押しても ThinkPad がスリープ (スタンバイ) 状態または休止状態から戻らず、ThinkPad が応答を停止して電源を切ることができない場合は次のようにします。
 - a. 電源ボタンを 4 秒以上押し続けて ThinkPad の電源をオフにします。この場合は ThinkPad をリセットしてください。
 - b. それでも ThinkPad が応答しない場合は、AC アダプターとバッテリーを取り外してから、再度取り付けます。

問題: ThinkPad が勝手にスリープ (スタンバイ) 状態になる。

解決策:

1. 省電力マネージャーの設定値が適切に設定されていることを確認します。
 - a. 「スタート」→「すべてのプログラム」→「ThinkVantage」→「省電力マネージャー」とクリックして、省電力マネージャーを起動します。
 - b. 「電源プラン」タブ (Windows XP では「電源設定」タブ) で、希望するプラン名を選択します。「システム設定」の下で、「システム・スタンバイ」の設定を確認します。
 - c. 「共通省電力設定」タブで、「アラーム」の下の設定値が適切であることを確認します。
2. ThinkPad の通気が妨げられていないことを確認します。

プロセッサの温度が高くなりすぎると、ThinkPad は自動的にスリープ (スタンバイ) 状態に入り、プロセッサなどの内部コンポーネントの温度を下げて保護します。

- a. ThinkPad の温度を下げます。
 - b. Fn を押してスリープ (スタンバイ) 状態を解除します。
3. それでも ThinkPad が勝手にスリープ (スタンバイ) 状態になる場合は、内部ファンまたはその他部品に障害が起きている可能性があります。ThinkPad の修理を依頼してください。

ThinkPad 画面の問題

問題: 画面に間違っただ文字が表示される。

解決策:

1. オペレーティング・システムとアプリケーション・プログラムが正しくインストールされていることを確認してください。
2. インストールと構成が正しい場合は、ThinkPad の修理を依頼してください。

問題: ThinkPad の電源をオンにするたびに、画面上に見えないドットや、色の違うドット、または明るいドットが表示される。

解決策: これは TFT テクノロジーの本質的な特性の 1 つです。ThinkPad のディスプレイには、複数の TFT (Thin-Film Transistor) が使用されています。画面上には見えないドット、色が違うドット、または明るいドットが少量存在していることがあります。

問題: 画面に何も表示されない。

解決策:

1. 次の処置をとってください。
 - Fn + F7 キーを押すと、画面が表示されます。

注: Fn + F7 キーの組み合わせでプレゼンテーション・ディレクターを開始するように設定している場合は、素早く 3 回以上 Fn + F7 を押します。
 - AC アダプターまたはバッテリーを使用している場合で、バッテリー残量インジケータがオン (緑色) になっている場合は、Fn+Home キーを押すと画面が明るくなります。
 - スリープ (スタンバイ) 状況インジケータがオン (緑色) の場合は、Fn キーを押すとスリープ (スタンバイ) 状態から戻ります。
2. 問題が解決しない場合は、次の問題の「解決策」を行ってください。

問題: 画面が判読不能またはゆがんでいる。

解決策: 次のことを確認します。

- 画面の色と解像度は正しく設定されていますか。
- ディスプレイのデバイス・ドライバが正しくインストールされていますか。
- ディスプレイのタイプは正しいですか。

これらの設定をチェックする手順は、次のとおりです。

Windows Vista の場合:

1. デスクトップ上で右クリックし、「**個人設定**」をクリックします。次に「**画面の設定**」をクリックします。
2. 画面の色と解像度は正しく設定されているか確認します。
3. 「**詳細設定**」をクリックします。
4. 「**アダプタ**」タブを選択します。
5. アダプタの情報ウィンドウに、正しいデバイス・ドライバ名が表示されていることを確認します。
注: デバイス・ドライバ名は、ご使用の ThinkPad に装備されているビデオ・チップの種類により異なります。
6. 「**プロパティ**」ボタンをクリックします。管理者パスワードまたは確認のプロンプトが表示されたら、パスワードまたは確認の入力をします。「**デバイスの状態**」ボックスでデバイスが正常に動作しているか確認します。正常に動作していない場合は、「**トラブルシューティング**」ボタンをクリックします。
7. 「**モニタ**」タブをクリックします。
8. モニターのタイプが正しいかどうか確認します。
9. 「**プロパティ**」ボタンをクリックします。管理者パスワードまたは確認のプロンプトが表示されたら、パスワードまたは確認の入力をします。「**デバイスの状態**」ボックスでデバイスが正常に動作しているか確認します。正常に動作していない場合は、「**トラブルシューティング**」ボタンをクリックします。

解決策 (続き):

Windows XP の場合:

1. デスクトップ上で右クリックし、「プロパティ」をクリックして、「画面のプロパティ」を開きます。次に「設定」タブをクリックします。
2. 画面の色と解像度は正しく設定されているか確認します。
3. 「詳細設定」をクリックします。
4. 「アダプタ」タブを選択します。
5. アダプタの情報ウィンドウに、正しいデバイス・ドライバー名が表示されていることを確認します。
注: デバイス・ドライバー名は、ご使用の ThinkPad に装備されているビデオ・チップの種類により異なります。
6. 「プロパティ」ボタンをクリックします。「デバイスの状態」ボックスでデバイスが正常に動作しているか確認します。正常に動作していない場合は、「トラブルシューティング」ボタンをクリックします。
7. 「モニタ」タブをクリックします。
8. モニターのタイプが正しいかどうか確認します。
9. 「プロパティ」ボタンをクリックします。「デバイスの状態」ボックスでデバイスが正常に動作しているか確認します。正常に動作していない場合は、「トラブルシューティング」ボタンをクリックします。

問題: DVD の再生を開始しようとする、「Unable to create overlay window」メッセージが表示される。

または

ビデオまたは DVD の再生中、あるいはゲーム・アプリケーションの実行中に、再生状態が悪い、またはまったく再生できない。

解決策: 次のいずれかを実行します。

- 32 ビット・カラー・モードで使用している場合は、色深度を 16 ビット・カラー・モードに変更します。
- 外付けのディスプレイ・デバイスをデスクトップ・サイズの 1600 × 1200 (4:3) 以上、または 1680 × 1050 (16:10) 以上で使用する場合は、リフレッシュ・レートまたは色深度を低く設定してください。

バッテリーの問題

<p>問題: バッテリーを充電できない。 または フル充電したバッテリーの動作時間が短い。 または 電源オフの状態で、バッテリーを ThinkPad の標準充電時間で充電してもフル充電にならない。</p>
<p>解決策: 詳しくは、「Access Help」の『問題解決』を参照してください。</p>
<p>問題: ThinkPad がフル充電したバッテリーで作動しない。</p>
<p>解決策: バッテリー内の過電流保護装置が働いている可能性があります。ThinkPad の電源を 1 分間オフにして保護装置をリセットし、再度 ThinkPad の電源をオンにします。</p>
<p>問題: バッテリー残量インジケーターが空を示す前にコンピューターがシャットダウンする。 または バッテリー残量インジケーターが空を示しているのに ThinkPad を操作できる。</p>
<p>解決策: バッテリーを放電してから、再充電します。</p>

AC アダプターの問題

<p>問題: AC アダプターが ThinkPad と電源コンセントに接続されているが、電源アダプター (電源プラグ) アイコンがタスクバーに表示されない。また、AC 電源状況インジケーターが点灯していない。</p>
<p>解決策:</p> <ol style="list-style-type: none">1. AC アダプターが正しく接続されているか確認してください。AC アダプターの接続方法については、ThinkPad に同梱のセットアップ・インストラクションを参照してください。2. 上記手順に問題がなければ、ThinkPad の電源をオフにしてから AC アダプターを外し、その後でメイン・バッテリーを取り外します。3. バッテリーを元の位置に取り付け、AC アダプターを再接続して、ThinkPad の電源をオンにします。4. それでも電源アダプター・アイコンがタスクバーに表示されず、AC 電源状況インジケーターが点灯しない場合は、AC アダプターと ThinkPad の修理を依頼してください。

ハードディスク・ドライブ (HDD) またはソリッド・ステート・ドライブ (SSD) の問題

問題: コンピューターの HDD または SSD でハードディスク・パスワードを設定した後、ドライブを別のコンピューターに移動した。すると、ハードディスク・パスワードをアンロックできなくなった。

解決策: ご使用のコンピューターは拡張パスワード・アルゴリズムをサポートしていません。旧型のコンピューターでは、そのようなセキュリティー機能がサポートされていない可能性があります。

BIOS Setup Utility で「**Using Passphrase (パスフレーズの使用)**」を「Enabled (使用可能)」にした上でハードディスク・パスワードを設定していて、旧型のコンピューターでそのHDD または SSD を使用したい場合は、次のようにします。

1. ご使用のコンピューターでハードディスク・パスワードの取り消しを行ってください。
2. HDD または SSD を旧型のコンピューターに移動してください。

問題: ウルトラベ이의 HDD または SSD をホット・スワップできない。

解決策: ウルトラベ이의 HDD または SSD をホット・スワップできるのは、ハードディスク・パスワードが設定されていない場合のみです。ウルトラベ이의 HDD または SSD のパスワードが設定されていないことを確認してください。

問題: BIOS Setup Utility でハードディスク・パスワードの変更または取り消しができない。

解決策: ハードディスク・パスワードは、BIOS Setup Utility で「**Using Passphrase (パズフレーズの使用)**」をパスワードの設定時と同じように「Enabled (使用可能)」または「Disabled (使用不可)」に設定した場合にのみ変更または削除できます。

BIOS Setup Utility の「**Hard Disk x Password**」メニューがグレー表示されていて選択できない場合は、次のようにします。

1. ThinkPad の電源をオフにします。
2. HDD または SSD を取り外します。
3. HDD または SSD を取り外したら、ThinkPad の電源をオンにします。
ThinkPad ログが表示されたらすぐに F1 を押して BIOS Setup Utility に入ります。
4. その他のパスワードをすべて削除します。
5. 「**Using Passphrase**」をハードディスク・パスワードの設定時と同じように「Enabled」または「Disabled」に設定します。
6. 変更を保存して、BIOS Setup Utility を終了します。
7. ThinkPad の電源をオフにします。
8. HDD または SSD を元の位置に取り付けます。
9. コンピューターの電源を入れて、BIOS Setup Utility に入り、ハードディスク・パスワードの変更または取り消しを行います。

問題: SSD モデルでは、Windows のデータ圧縮機能でファイルまたはフォルダーを圧縮 → 解凍すると、それらへの書き込みや読み取りが遅くなる。

解決策: システムにプリインストールされた Diskeeper プログラムを適用すると、データへのアクセス速度が回復します。

指紋センサーの問題

問題: 指紋を登録できない、または認証できない。

解決策: 指が以下のような状態にあると、指紋を登録できない、または認証できないことがあります。

- しわが多い、ざらざらしている、乾燥している、けがをしている、汚れがある、油っぼい、ぬれている。
- 指の表面が指紋登録時と著しく異なっている。

問題を解決するには、以下のことを行ってください。

- 手が乾燥しすぎている場合は、ハンド・クリームなどを塗ってしっとりさせてください。
- 手をきれいに洗ってふき、指から余分な汚れや湿気を取り除きます。
- 違う指で指紋登録および認証を行います。

起動時の問題

問題: Microsoft® Windows オペレーティング・システムが起動しない。

解決策: Rescue and Recovery ワークスペースまたはリカバリー・ディスクを使用して、問題の解決の手掛かりにしたり、問題を識別してください。Rescue and Recovery について詳しくは、37 ページの『第 4 章 リカバリーについて』を参照してください。

問題: ThinkPad の起動時に、起動するはずのデバイスからオペレーティング・システムが起動しない。

解決策: オペレーティング・システムを起動するデバイスが、BIOS Setup Utility の「Boot priority order」リストに入っていない可能性があります。

デバイスが「Boot priority order」リストに入っているか確認するには、以下のようになります。

1. ThinkPad の電源をオフにしてから、再度オンにします。
2. ThinkPad ログが表示されたらすぐに F1 を押して BIOS Setup Utility に入ります。
3. 「Startup」を選択し、**Enter** キーを押します。
4. 「Boot」を選択し、**Enter** キーを押します。
5. 次のことを確認します。
 - デバイスが「Boot priority order」リストに入っている。
 - デバイスがオペレーティング・システムを起動できるように構成されている。
6. デバイスが「Excluded from boot order」の方にあるときは、それを選択します。
7. x キーを押します。これでデバイスが「Boot priority order」リストに入ります。
8. 「Boot priority order」を構成して、デバイスがオペレーティング・システムを起動できるようにします。
9. 変更内容を保存するには、F10 を押します。「Yes」を選択し、**Enter** キーを押します。

第 4 章 リカバリーについて

Rescue and Recovery について

Windows が正しく動作しない場合は、Rescue and Recovery ワークスペースを使用し、問題の解決の手掛かりにしたり、問題を判別してください。

1. ThinkPad の電源をオフにしてから、再度オンにします。
2. ThinkPad ログが表示されたらすぐに ThinkVantage ボタンを押します。
3. Rescue and Recovery ワークスペースが開いたら以下のことを実行できます。
 - ファイル、フォルダー、またはバックアップ内容をレスキューし、復元することができます。
 - システムやパスワードを設定することができます。
 - インターネットを使用して通信し、サポート・サイトに接続することができます。
 - 問題判別や診断を行います。

Rescue and Recovery 機能の使用方法の詳細については、「Access Help」の『問題解決』を参照してください。

ソリッド・ステート・ドライブ (SSD)

お客様に最高の PC (Best Engineered PC) をお届けするために、Lenovo の技術は進化しました。一部のモデルにはデータ・ストレージにソリッド・ステート・ドライブ (SSD) を装備しています。この最先端技術により、ThinkPad はより軽く、小さく、そして速くなりました。

ご使用の ThinkPad に SSD が装備されている場合は、Rescue and Recovery プログラムで、USB デバイス、CD や DVD などの外部ストレージ・メディアにバックアップを取ることができます。ご購入の ThinkPad を箱から出してすぐに行くと、ディスク容量の節約、リカバリー開始点の決定や、データ損失の危険性からの保護が可能になります。ストレージ・メディアの取り扱いの詳細については、「Access Help」の『問題解決』を参照してください。

最初のバックアップを行ったあとは、Rescue and Recovery でスケジュールを設定して指定した間隔でバックアップを行います。こうしておけば、ワームやウイルスなどの悪質なプログラムがシステムに侵入しても、データの損失を最小限にすることができます。

工場出荷時コンテンツの復元

ThinkPad に初期インストールされているすべてのファイルおよびプログラムのバックアップは、ThinkPad に付属のリカバリー・ディスクか、またはハードディスクの隠し区画に保存されています。隠し区画はオペレーティング・システムから参照することはできませんが、ドライブの容量を消費しています。したがって、Windows から HDD の容量を確認すると、製品仕様に記載されている記憶ドライブ容量よりも、隠し区画の分だけ少ない値が表示されます。

この領域に収容されている Product Recovery プログラムにより、HDD 全体のコンテンツを工場出荷時と同じ状態に復元することができます。

ThinkPad に付属のリカバリー・ディスクを使用すると、工場出荷時の他のすべてのコンテンツのほかに、Product Recovery プログラムが ThinkPad に復元されます。Product Recovery プログラムが ThinkPad にインストールされていない場合は、HDD または SSD に追加の容量が必要となります。

重要:

- ストレージ・ドライブの基本区画 (通常は C: ドライブ) のすべてのファイルは、リカバリー処理で削除されます。すべてのデータが上書きされる前に、いくつかのファイルをメディアに保存することはできます。
- リカバリー作業中に、光学式ドライブが ThinkPad に接続されていない場合は、DVD ソフトウェアや CD 録音ソフトウェアがインストールされません。それらを正常にインストールするには、リカバリー操作を行う前に光学式ドライブを取り付けてください。
- リカバリーには数時間かかります。かかる時間は実行方法によって異なります。お客様が作成または購入されたリカバリー・ディスクを使用する場合、リカバリーには最低 5 時間かかります。

ThinkPad を復元する前に、BIOS Setup Utility の設定値を次のように初期化してください。

1. BIOS Setup Utility に入ります。
2. F9 を押して ThinkPad のデフォルト設定値を復元します。「Yes」を選択し、Enter キーを押します。
3. F10 を押して ThinkPad の設定値を保存します。「Yes」を選択し、Enter キーを押します。ThinkPad が再起動します。

サービス・パーティションからの工場出荷時コンテンツの復元

1. すべてのファイルを保存し、Windows を終了します。
2. ThinkPad の電源をオフにしてから、再度オンにします。
3. ThinkPad ログが表示されたらすぐに ThinkVantage ボタンを押します。Rescue and Recovery ワークスペースが開きます。

4. 「完全復元」をクリックして、画面の指示に従います。

リカバリー・ディスクを使用した工場出荷時コンテンツの復元

リカバリー・ディスクが ThinkPad に同梱されていたか、またはお客様が作成あるいは購入されたリカバリー・ディスクである場合、それらのディスクを使用して工場出荷時コンテンツを復元できます。

1. BIOS Setup Utility で、自動起動デバイスの順番が、ThinkPad のリカバリー・ディスクから起動されるように設定されていることを確認します。
2. Rescue and Recovery ディスクを光学式ドライブに挿入します。
3. ThinkPad を再起動します。しばらくすると、Rescue and Recovery ワークスペースが開きます。
4. 「完全復元」をクリックして、画面の指示に従います。

データのリカバリー

Rescue and Recovery プログラムでバックアップを実行すると、さまざまな時点での HDD または SSD のコンテンツを反映するバックアップが保存されます。これらのバックアップは、バックアップ作業時にお客様が選択した HDD あるいは SSD、ネットワーク・ドライブ、または取り外し可能メディアなどに保存されます。

Rescue and Recovery プログラムまたは Rescue and Recovery ワークスペースで、保存されたバックアップを利用して HDD あるいは SSD のコンテンツを以前の状態に復元することができます。HDD 型の Rescue and Recovery ワークスペースは、Windows オペレーティング・システムから独立して作動します。そのため、起動中にプロンプトが表示されたときに青い ThinkVantage ボタンを押して、ワークスペースを開始することができます。

Rescue and Recovery ワークスペースが開いたら、Windows を起動せずにリカバリー操作を実行できます。

第 5 章 デバイスのアップグレードおよび交換

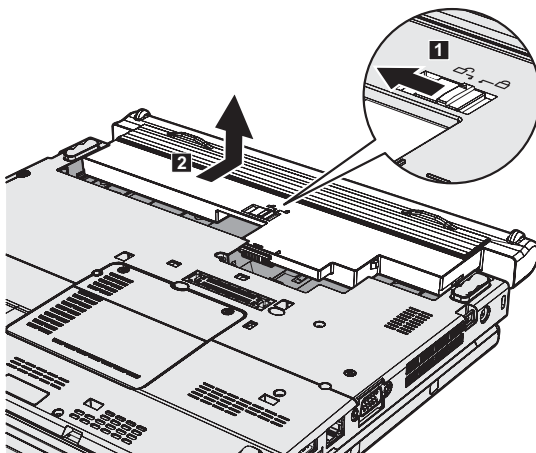
バッテリーの交換

重要:

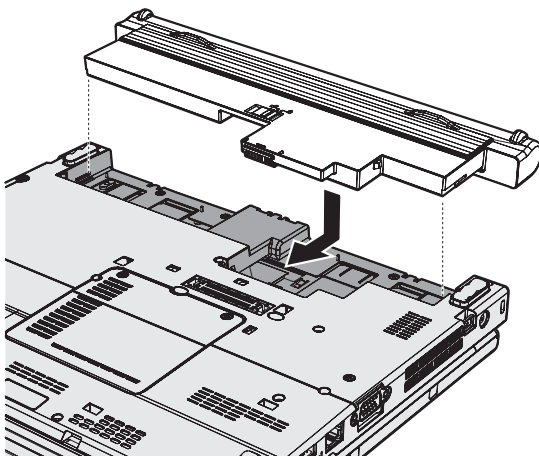
バッテリーの交換を行う前に、「安全上の注意と保証についての手引き」をお読みください。

バッテリーを交換するには、次のようにします。

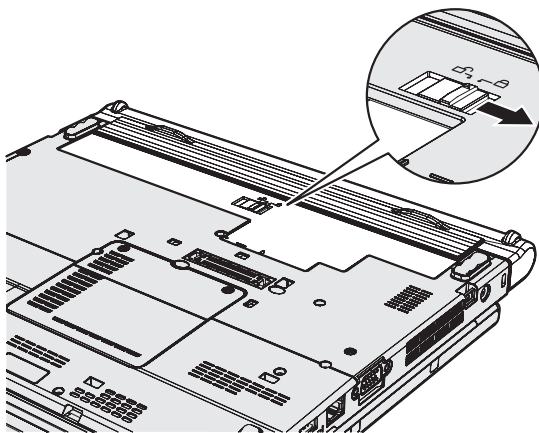
1. ThinkPad の電源をオフにするか、休止状態にします。次に、ThinkPad から AC アダプターやケーブル類をすべて取り外します。
2. 液晶ディスプレイを閉じ、ThinkPad を裏返します。
3. バッテリー・ラッチをスライドさせて固定します **1**。次に、バッテリーを取り外します **2**。



4. フル充電したバッテリーをバッテリー・スペース内にスライドさせて取り付けます **1**。



5. バッテリー・ラッチをロック位置にスライドさせます **2**。



6. 裏返した ThinkPad を元に戻します。ThinkPad に AC アダプターやケーブル類を接続します。

ハードディスク・ドライブまたはソリッド・ステート・ドライブのアップグレード

重要:

HDD または SSD の交換を行う前に、「安全上の注意と保証についての手引き」をお読みください。

以下の手順に従って、ソリッド・ステート・ドライブ (SSD) またはハードディスク・ドライブ (HDD) を新しいドライブに交換できます。新しい HDD または SSD は、Lenovo 特約店または営業担当員を通じてお求めいただけます。

注:

- HDD または SSD の交換はアップグレードする場合、または修理が必要な場合にのみ行ってください。ドライブのコネクターとスロットは、頻繁な着脱やドライブの交換に耐えるようには設計されていません。
- オプションのドライブには、Rescue and Recovery ワークスペースおよび Product Recovery プログラムは含まれていません。

重要:

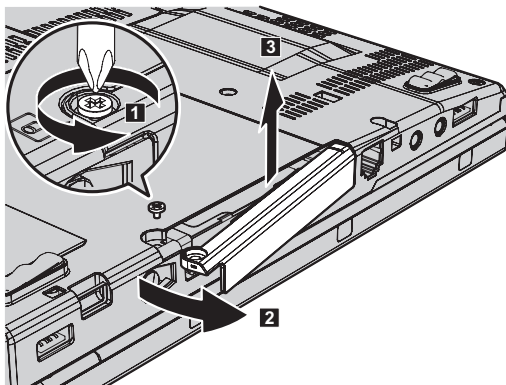
HDD または SSD の取り扱い

- ドライブを落としたり、物理的な衝撃を与えたりしないでください。物理的衝撃を吸収する柔らかい物 (布など) の上にドライブを置いてください。
- ドライブのカバーに圧力を加えないでください。
- コネクターに触れないでください。

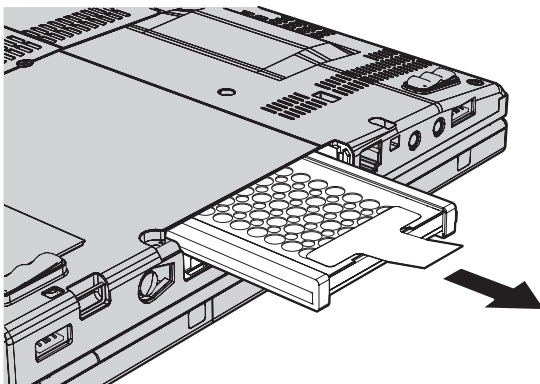
ドライブは衝撃に非常に敏感です。取り扱いを誤ると、重大な損傷やドライブ内のデータが損失する原因となります。HDD または SSD を取り外す前に、ドライブ内のすべてのデータのバックアップ・コピーを作成してから、ThinkPad の電源をオフにしてください。システムの作動中やスタンバイ状態中、あるいは休止状態中には、ハードディスク・ドライブを絶対に取り外さないでください。

HDD を交換する手順は、次のとおりです。

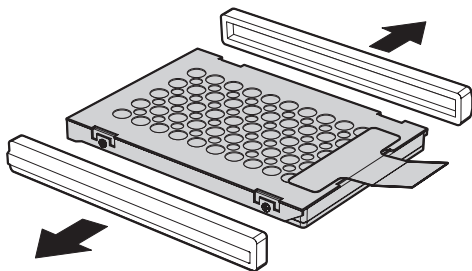
1. ThinkPad の電源をオフにし、AC アダプターやケーブル類をすべて取り外します。
2. 液晶ディスプレイを閉じ、ThinkPad を裏返します。
3. バッテリーを取り外します。
4. ドライブのスロット・カバーを固定しているねじを取り外します **1**。次に、カバーを外に向かって反転させ **2**、上に引いて取り外します **3**。



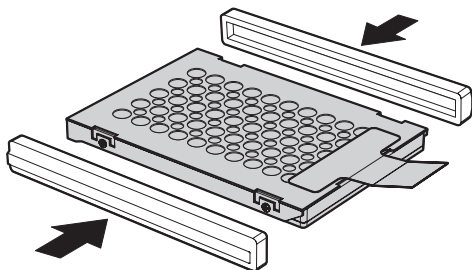
5. タブを引き出して、ドライブを取り外します。



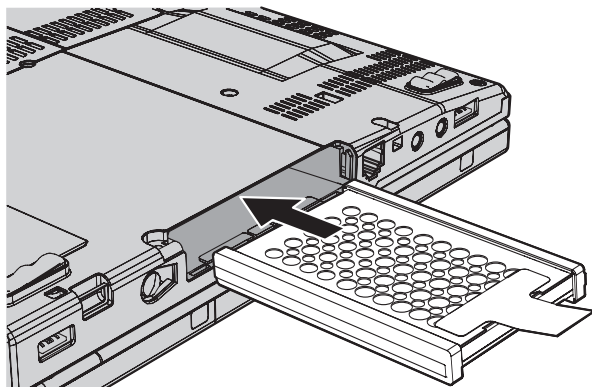
6. ドライブからラバー・レールを取り外します。



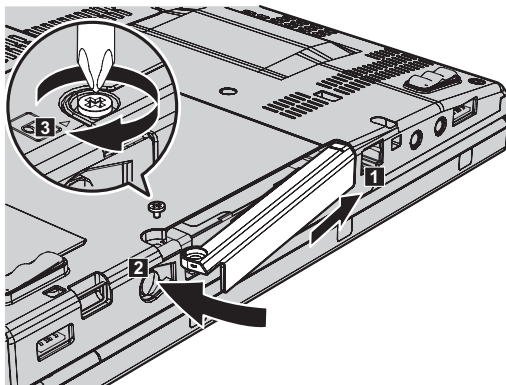
7. ラバー・レールを新しいドライブに取り付けます。



8. ドライブ・ベイにドライブを挿入し、正しい位置にしっかりと押し込みます。



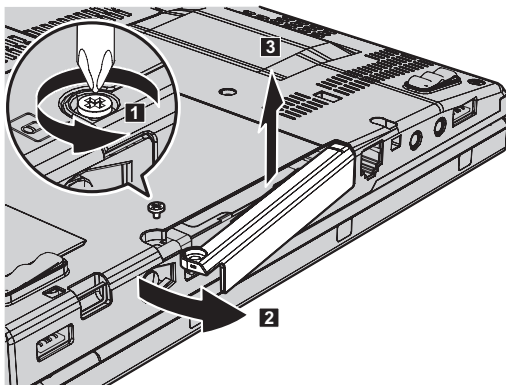
9. ドライブ・スロットのカバーを差し込んで、元の位置に取り付けます **1**。次に、カバーを内側にスライドさせ **2**、ねじを取り付け直します **3**。



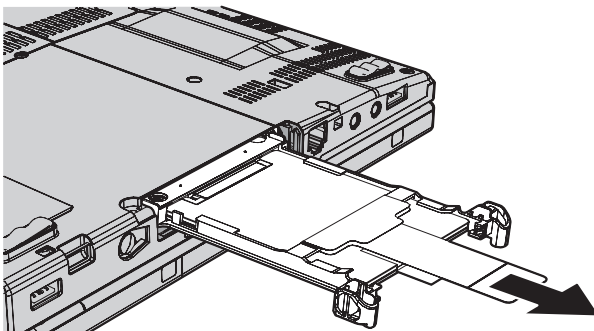
10. バッテリーを元の位置に取り付けます。
11. 裏返した ThinkPad を元に戻します。ThinkPad に AC アダプターやケーブル類を接続します。

SSD を交換する手順は、次のとおりです。

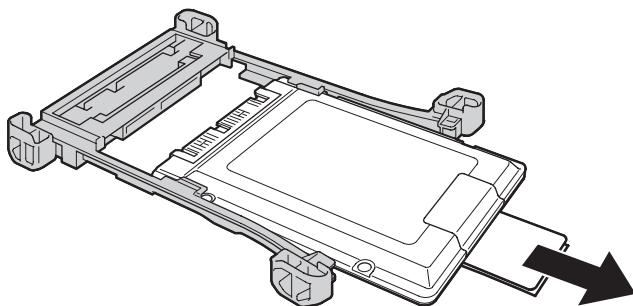
1. ThinkPad の電源をオフにし、AC アダプターやケーブル類をすべて取り外します。
2. 液晶ディスプレイを閉じ、ThinkPad を裏返します。
3. バッテリーを取り外します。
4. ドライブのスロット・カバーを固定しているねじを取り外します **1**。次に、カバーを外に向かって反転させ **2**、上に引いて取り外します **3**。



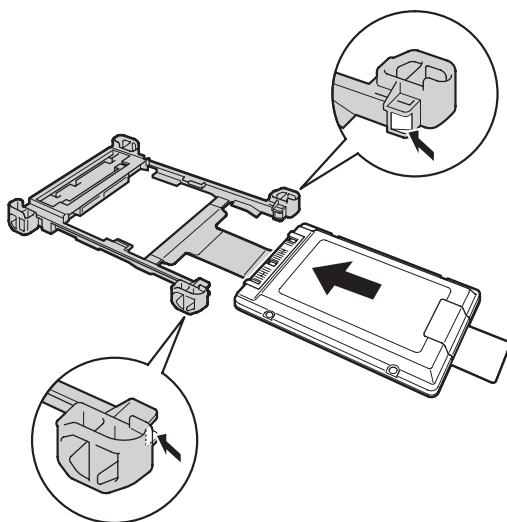
5. タブを引き出して、ドライブを取り外します。



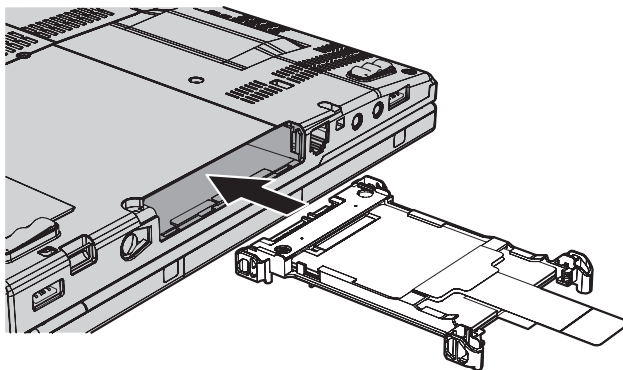
6. タブを引いて、SSD をアダプターから取り外します。



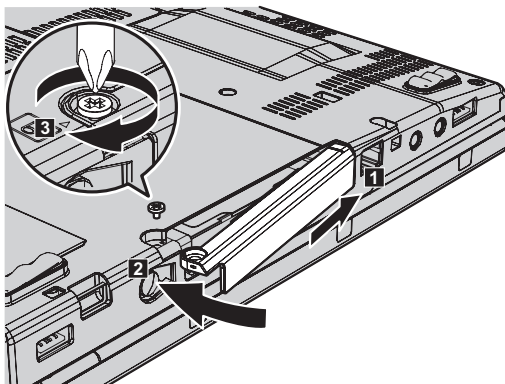
7. 新しい SSD をブラケットに挿入します。



8. ドライブ・ベイにドライブを挿入し、正しい位置にしっかりと押し込みます。



9. ドライブ・スロットのカバーを差し込んで、元の位置に取り付けます **1**。次に、カバーを内側にスライドさせ **2**、ねじを取り付け直します **3**。



10. バッテリーを元の位置に取り付けます。
11. 裏返した ThinkPad を元に戻します。ThinkPad に AC アダプターやケーブル類を接続します。

メモリーの交換

重要:

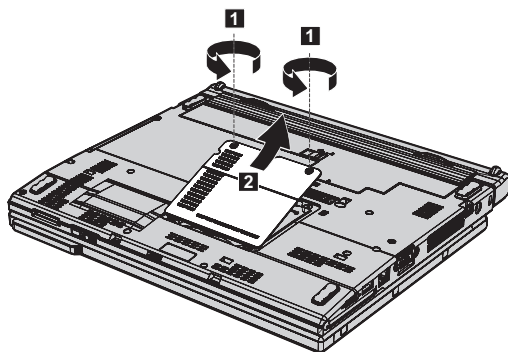
メモリーの交換を行う前に、「安全上の注意と保証についての手引き」をお読みください。

メモリー容量を増やすと、プログラムの実行速度を効果的に上げることができます。ThinkPad のメモリー容量を増やすには、オプションの DDR 3 SDRAM を ThinkPad のメモリー・スロットに取り付けます。さまざまな容量の SO-DIMM が入手可能です。

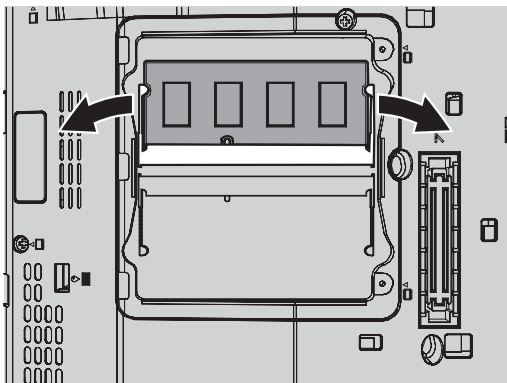
注: ご使用の ThinkPad でサポートされているメモリー・タイプのみを使用してください。オプション・メモリーを正しく取り付けしていない場合またはサポートされないメモリー・タイプを取り付けた場合は、ThinkPad を起動しようとすると警告音が鳴ります。

SO-DIMM を取り付けるには、次のようにします。

1. 金属製のテーブルまたは接地 (アース) された金属製品に触れます。これを行うと、SO-DIMM の損傷の原因となる身体の静電気が減少します。SO-DIMM の接続部分には手を触れないでください。
2. ThinkPad の電源をオフにし、AC アダプターやケーブル類をすべて取り外します。
3. 液晶ディスプレイを閉じ、ThinkPad を裏返します。
4. バッテリーを取り外します。
5. メモリー・スロット・カバーのねじ **1** を緩めてから、カバー **2** を取り外します。



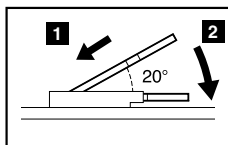
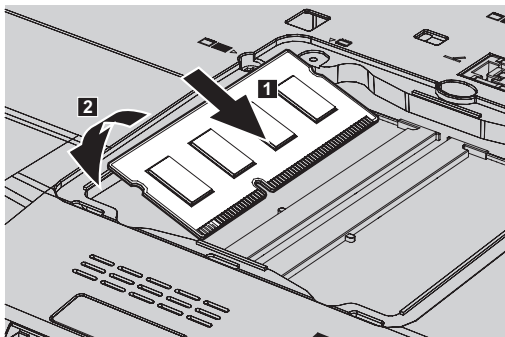
6. メモリー・スロットにすでに SO-DIMM が取り付けられている場合は、それを取り外して、新しいモジュール用に場所を空けます。ソケットの両端にあるラッチ **1** を同時に外側に押します。次に SO-DIMM **2** を取り外します。取り外した SO-DIMM は大切に保管しておいてください。



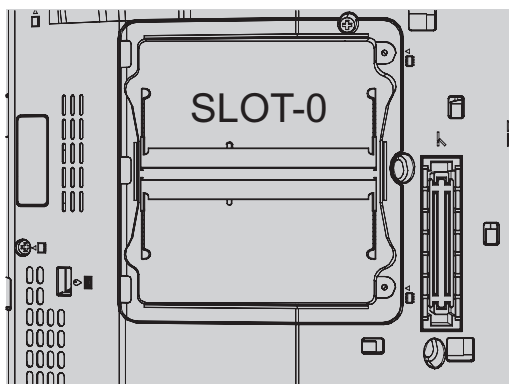
7. 取り付ける SO-DIMM の接点部分にある切り欠きを確認します。

重要: SO-DIMM の損傷を避けるため、SO-DIMM の接続部分には手を触れないでください。

SO-DIMM の切り欠きをソケットの突起に合わせて、SO-DIMM を約 20 度の角度でソケットにしっかり差し込んでから **1**、カチッと音がして正しい位置に収まるまで下方向に押し込みます **2**。SO-DIMM がスロットにしっかりと固定され、簡単に動かないことを確認してください。

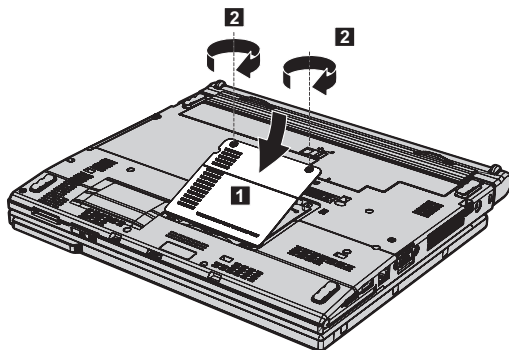


注：2つのメモリー・スロットのうち片方のみメモリー・モジュールを取り付ける場合は、「SLOT-0」と表示されているスロットに取り付けてください。



- メモリー・スロットのカバーの側面を調整しながら元の位置に戻し **1**、カバーを閉じます。次に、ねじを締めてカバーを固定します **2**。

重要： SO-DIMM を追加またはアップグレードしたときは、メモリー・スロット・カバーを閉じてから ThinkPad をご使用ください。カバーが開いたまま ThinkPad を使用することは、絶対におやめください。



- バッテリーを元の位置に取り付けます。
- 裏返した ThinkPad を元に戻して、AC アダプターおよびケーブルを ThinkPad に再接続します。

SO-DIMM が正しく取り付けられたかどうか確認する手順は、次のとおりです。

1. ThinkPad の電源をオンにします。
2. ThinkPad ロゴが表示されたらすぐに F1 を押して BIOS Setup Utility に入ります。
3. 「Installed memory」項目に、ThinkPad に取り付けられているメモリーの合計容量が表示されます。

第 6 章 サービス体制

サービス体制

お客様がヘルプ、サービス、または技術援助を必要とする場合や、ThinkPad に関する詳しい情報を必要とする場合に備えて、Lenovo ではお客様を援助するためさまざまなサービスを設けています。ここでは、ThinkPad に関する追加情報の入手場所、ThinkPad に問題が起きたときの対処方法、サービスが必要なときの連絡先を説明します。

初期インストール済みの Windows 製品のサービス・パックのインストールの技術的な支援、またはそれに関連する質問については、Microsoft Japan サポート技術情報 Web サイト <http://support.microsoft.com/?LN=JA> (この URL は変更されることがあります。その場合は、Microsoft Japan のホームページで「サポートオンライン」を検索してください。) を参照してください。サポートについて詳しくは、57 ページの『各国の電話番号リスト』にリストされている電話番号のスマートセンターにお問い合わせください。有料の場合があります。

インターネットでのヘルプの入手

Lenovo Web サイトには、ThinkPad およびサポートに関する最新情報が掲載されています。パーソナル・コンピューターのホームページ・アドレスは、次のとおりです。
<http://www.lenovo.com/>

ThinkPad のサポート情報は次のサイトで提供されています。
<http://www.lenovo.com/support/jp/>

問題の解決方法を調べたり、ThinkPad の便利な使い方を見つけたり、ThinkPad をさらに使いやすくするオプションについて調べるには、この Web サイトをご覧ください。

スマートセンターに電話をかける

お客様がご自分で問題を解決しようとして、やはり援助が必要になったとき、ご購入後一定の条件にもとづいて ThinkPad の設置とソフトウェアのインストールに関してスマートセンターから電話によるサポートと情報を得ることができます。保証期間中は、以下のサービスをご利用いただけます。

- 問題判別 - 経験豊富な担当員が、ハードウェアに問題があるかどうかの判断と、問題を修正するために必要な処置について援助します。
- Lenovo ハードウェア修理 - 問題の原因が保証期間中の Lenovo ハードウェアであると判断された場合は、経験豊富な担当員が適切なレベルのサービスを提供できます。

- 技術変更管理 - 場合によっては、製品の販売後に製品の変更が必要になることがあります。Lenovo または特約店 (Lenovo が許可した場合) は、お客様のハードウェアに適用される技術変更を受けることができます。

次の項目は保証の対象外です。

- Lenovo 製または Lenovo 用以外のパーツや、保証のないパーツの交換および使用

注: 保証パーツにはすべて、FRU XXXXXXX 形式で 7 文字の ID が記載されています。

- ソフトウェアの問題の原因の特定
- インストールまたはアップグレードの一環として BIOS を構成すること
- デバイス・ドライバの変更、修正、またはアップグレード
- ネットワーク・オペレーティング・システム (NOS) のインストールと保守
- アプリケーション・プログラムのインストールと保守

ご使用の ThinkPad が保証期間中かどうか、および保証期間の期限をお調べになりたい場合は、<http://www.lenovo.com/support/jp/> で「保証・保守」をクリックして、画面の案内に従ってください。

Lenovo ハードウェア製品に適用される Lenovo 保証規定については、Lenovo ハードウェア製品に付属の「安全上の注意と保証についての手引き」の『第 3 章、保証情報』を参照してください。

できれば、ご使用の ThinkPad をそばに置いて電話をかけてください。技術サポートの担当者が問題の解決を援助する際に、その ThinkPad の操作が必要になる場合があります。電話をかける前に、最新のドライバおよびシステム更新をダウンロードしてあること、診断を実行したこと、および情報を記録してあることを確認してください。技術サポートに電話をかけるときは、次の情報を用意しておいてください。

- ご使用の ThinkPad のモデル番号 (TYPE)
- ThinkPad、モニターなどのコンポーネントのシリアル番号 (S/N)、またはお買い上げの証明になるもの
- 問題の説明
- 正確なエラー・メッセージ
- ご使用のシステムのハードウェアおよびソフトウェア構成情報

最寄りのスマートセンターの電話番号については、57 ページの『各国の電話番号リスト』をご覧ください。

注: 電話番号は、予告なしに変更になる場合があります。最寄りのスマートセンターの電話番号、受付時間につきましては、<http://www.lenovo.com/support/phone> サイトをご覧ください。最寄りの番号が見当たらない場合には、お求めの Lenovo 販売店または営業担当員までご連絡ください。

海外におけるヘルプの入手

ThinkPad を携帯して出張したり、ThinkPad を外国に移動したりする必要がある場合、その ThinkPad が国際保証サービス (IWS) 対象モデルおよび保証期間内であれば、国内での保証サービスと同等のサービスを受けることができます。サービスのご提供は、保証サービスの実施を認可されている保守サービス提供業者が実施します。

サービスの方法と手続きは国によって異なり、国によってはサービスの一部が利用できない場合があります。国際保証サービスは、サービスを提供する国のサービス方式 (引き取り、持ち込み、オンサイトなど) によって提供されます。一部の国のサービス・センターでは、特定のマシン・タイプについてはすべてのモデルのサービスを提供できない場合があります。また、国によっては、サービスの提供時に費用と制約事項が適用される場合があります。

ご使用の ThinkPad が国際保証サービスを受けられるかどうかを判別したり、サービスを利用できる国の一覧を表示したりするには、<http://www.lenovo.com/support/jp/> で、「国際保証対象機種」をクリックします。

各国の電話番号リスト

電話番号は、予告なしに変更される場合があります。最新の電話番号については、<http://www.lenovo.com/support/phone> を参照してください。

国または地域	電話番号
アフリカ	アフリカ: +44 (0)1475-555-055 南アフリカ: +27-11-3028888 および 0800110756 中央アフリカ: 最寄りの Lenovo ビジネス・パートナーに 連絡してください。
アルゼンチン	0800-666-0011 (スペイン語)
オーストラリア	131-426 (英語)
オーストリア	01-211-454-610 (保証サービスおよびサポート) (ドイツ語)
ベルギー	02-225-3611 (保証サービスおよびサポート) (オランダ語、フランス語)
ボリビア	0800-10-0189 (スペイン語)
ブラジル	サンパウロ地区: (11) 3889-8986 サンパウロ以外の地域: 0800-701-4815 (ブラジル・ポルトガル語)
カナダ	1-800-565-3344 (英語、フランス語) トロントのみ電話 416-383-3344

国または地域	電話番号
チリ	800-361-213 188-800-442-488 (スペイン語)
中華人民共和国	テクニカル・サポート・ライン 800-990-8888 86-10-58851110 (北京語)
中華人民共和国 (香港特別行政区)	ThinkPad (技術的問い合わせ先のホットライン): 2516-3939 (香港) ThinkPad サービス・センター: 2825-6580 (香港) マルチメディア家庭用 PC: 800-938-228 (香港) (広東語、英語、北京語)
中華人民共和国 (マカオ特別行政区)	ThinkPad (技術的問い合わせ先のホットライン): 0800-839 (マカオ) ThinkPad サービス・センター: 2871-5399 (マカオ) マルチメディア家庭用 PC: 0800-336 (マカオ) (広東語、英語、北京語)
コロンビア	1-800-912-3021 (スペイン語)
コスタリカ	0-800-011-1029 (スペイン語)
クロアチア	0800-0426
キプロス	+357-22-841100
チェコ共和国	+420-2-7213-1316
デンマーク	7010-5150 (保証サービスおよびサポート) (デンマーク語)
ドミニカ共和国	1-866-434-2080 (スペイン語)
エクアドル	1-800-426911 (スペイン語)
エジプト	+202-35362525
エルサルバドル	800-6264 (スペイン語)
エストニア	+372 66 00 800 +372 6776793
フィンランド	+358-800-1-4260 (保証サービスおよびサポート) (フィンランド語)

国または地域	電話番号
フランス	ハードウェア 0810-631-213 (保証サービスおよびサポート) ソフトウェア 0810-631-020 (保証サービスおよびサポート) (フランス語)
ドイツ	01805-25-35-58 (保証サービスおよびサポート) (ドイツ語)
ギリシャ	+30-210-680-1700
グアテマラ	1800-624-0051 (スペイン語)
ホンジュラス	テグシガルバ: 232-4222 サンペドロスラ: 552-2234 (スペイン語)
インド	1800-425-6666 または +91-80-2678-8970 (英語)
インドネシア	800-140-3555 (英語) 62-21-251-2955 (バハサ、インドネシア語)
アイルランド	01-881-1444 (保証サービスおよびサポート) (英語)
イスラエル	Givat Shmuel サービス・センター: +972-3-531-3900 (ヘブライ語、英語)
イタリア	+39-800-820094 (保証サービスおよびサポート) (イタリア語)
日本	ThinkPad 製品のフリーダイヤル: 0120-20-5550 海外からおかけになる場合: +81-46-266-4716 上記の番号では日本語による音声案内が流れます。英語によるサポートをご希望の場合は、日本語の音声案内が終了するまでお待ちください。オペレーターにおつなぎ致しますので、「English support please」とお申し付けください。英語オペレーターにおつなぎ致します。
韓国	1588-5801 (韓国語)
ラトビア	+371 7070360
リトアニア	+370 5 278 66 00
ルクセンブルグ	+352-360-385-343 (フランス語)
マレーシア	1800-88-8558 (英語、バハサ、マレー語)
マルタ	+35621445566
メキシコ	001-866-434-2080 (スペイン語)

国または地域	電話番号
中東	+44 (0)1475-555-055
オランダ	+31-20-514-5770 (オランダ語)
ニュージーランド	0800-733-222 (英語)
ニカラグア	001-800-220-1830 (スペイン語)
ノルウェー	8152-1550 (保証サービスおよびサポート) (ノルウェー語)
パナマ	206-6047 001-866-434-2080 (Lenovo お客様サポートセンター - 通話料無料) (スペイン語)
ペルー	0-800-50-866 (スペイン語)
フィリピン	1800-1888-1426 (英語) 63-2-995-8420 (フィリピン語)
ポーランド	+48-22-878-6999
ポルトガル	+351 21 892 7046 (ポルトガル語)
ルーマニア	+4-021-224-4015
ロシア	モスクワ: +7 (495) 258 6300 フリーダイヤル: 8 800 200 6300 (ロシア語)
シンガポール	1800-3172-888 (英語、バハサ、マレー語)
スロバキア	+421-2-4954-5555
スロベニア	+386-1-200-50-60
スペイン	91-714-7983 0901-100-000 (スペイン語)
スリランカ	+9411 2493547 +9411 2493548 (英語)
スウェーデン	077-117-1040 (保証サービスおよびサポート) (スウェーデン語)
スイス	0800-55-54-54 (保証サービスおよびサポート) (ドイツ語、フランス語、イタリア語)
台湾	886-2-8723-9799 または 0800-000-700 (北京語)

国または地域	電話番号
タイ	1-800-299-229 (タイ語)
トルコ	00800-4463-2041 (トルコ語)
英国	08705-500-900 (標準の保証サポート) (英語)
アメリカ合衆国	1-800-426-7378 (英語)
ウルグアイ	000-411-005-6649 (スペイン語)
ベネズエラ	0-800-100-2011 (スペイン語)
ベトナム	北部地域およびハノイ: 84-4-843-6675 南部地域およびホーチミン市: 84-8-829-5160 (英語、ベトナム語)

付録 A. 保証情報

この付録では、お客様の国または地域において Lenovo ハードウェア製品に適用される保証期間および保証サービスの種類についての情報を提供します。Lenovo ハードウェア製品に適用される Lenovo 保証規定については、Lenovo ハードウェア製品に付属の「安全上の注意と保証についての手引き」の『第 3 章、保証情報』を参照してください。

製品の種類	購入した国または地域	保証期間	保証サービスの種類
7448	アメリカ合衆国、カナダ、メキシコ、ブラジル、オーストラリア、日本	部品および保守サービス - 1 年 バッテリー・パックおよびタブレット・デジタイザー・ペン - 1 年	3 1
	その他	部品および保守サービス - 1 年 バッテリー・パックおよびタブレット・デジタイザー・ペン - 1 年	4 1
7449、7450	アメリカ合衆国、カナダ、メキシコ、ブラジル、オーストラリア、日本	部品および保守サービス - 3 年 バッテリー・パックおよびタブレット・デジタイザー・ペン - 1 年	3 1
	その他	部品および保守サービス - 3 年 バッテリー・パックおよびタブレット・デジタイザー・ペン - 1 年	4 1
7453	すべて	部品および保守サービス - 3 年 バッテリー・パックおよびタブレット・デジタイザー・ペン - 1 年	2 1
2263	アメリカ合衆国、カナダ、メキシコ、ブラジル、オーストラリア、日本	部品および保守サービス - 4 年 バッテリー・パックおよびタブレット・デジタイザー・ペン - 1 年	3 1
	その他	部品および保守サービス - 4 年 バッテリー・パックおよびタブレット・デジタイザー・ペン - 1 年	4 1
2266	すべて	部品および保守サービス - 4 年 バッテリー・パックおよびタブレット・デジタイザー・ペン - 1 年	2 1
4184	韓国、日本	部品および保守サービス - 1 年	3
		バッテリー・パックおよびタブレット・デジタイザー・ペン - 1 年	1

保証サービスの種類

1. お客様での取替え可能部品 (CRU: Customer Replaceable Unit) サービス

CRU サービスでは、サービス提供者は、お客様がご自身で導入する CRU を出荷します。CRU についての情報および交換手順のご案内は、製品と一緒に出荷されます。また、お客様はこれらをいつでも Lenovo に要求し、入手することができます。お客様ご自身で容易に導入できる CRU は Self-service CRU と呼ばれます。一方、Optional-service CRU には多少の技術スキルとツールが必要な場合があります。Self-service CRU の導入はお客様ご自身の責任で行っていただきます。対象の製品に関して指定された保証サービスの種類に基づき、サービス提供者に Optional-service CRU の導入を要請することもできます。Lenovo からのご購入の場合、お客様の代わりに Lenovo が Self-service CRU を導入する、有償のオプション・サービスをご利用頂ける場合があります。CRU とその指定のリストは、製品に同梱された資料に記載されています。または、www.lenovo.com/CRUs から入手できます。故障した CRU を返却する必要があるかどうかについては、交換用 CRU に同梱される資料に指定するものとします。返却が必要な場合は、1) 返却の指示、送料前払いの返却用出荷ラベル、および返送用梱包材が交換用 CRU に付属し、2) お客様が、故障した CRU を交換用 CRU の受領から 30 日以内に返却しない場合、サービス提供者より交換用 CRU の代金を請求させていただく場合があります。

2. オンサイト・サービス

オンサイト・サービスでは、サービス提供者がお客様の製品設置場所で製品の修理または交換を行います。お客様は、Lenovo 製品の分解および再組み立てを行うことができる適切な作業場を提供する必要があります。製品によっては、修理のために、サービス提供者が製品を指定されたサービス・センターに送付する必要が生じる場合があります。

3. クーリエ・サービス

クーリエ・サービスでは、製品は、サービス提供者が手配する配送により、指定のサービス・センターで修理または交換されます。製品の接続を外すのは、お客様の責任で行います。指定されたサービス・センターにお客様が製品を返送するための輸送用コンテナが提供されます。輸送業者が製品を回収し、指定されたサービス・センターに配送します。修理または交換後、サービス・センターは、お客様に製品を返送する手配をします。

4. 持ち込みまたは郵送サービス

持ち込みまたは郵送サービスでは、製品は、お客様が手配する配送により、指定されたサービス・センターで修理または交換されます。お客様は、サービス提供者が指定する方法で (別途定める場合を除き、お客様による送料前払いで)、適切に梱包された製品を、指定された場所に配送または郵送します。製品の修理または交換後、お客様が回収できるようにします。製品が回収されない場合、サービス提供者は、適当と

考える方法で製品を廃棄する場合があります。郵送サービスの場合、別途サービス提供者が定める場合を除き、Lenovo の費用負担で製品をお客様に返送します。

5. 製品交換サービス

製品交換サービスでは、Lenovo がお客様のもとに交換用の製品を発送します。製品の取り付けと動作の検証は、お客様の責任となります。交換用の製品は、故障した製品と引き換えにお客様の所有となり、故障した製品は Lenovo の所有となります。故障した製品は、交換用製品の発送に使用された配送用段ボールに入れて、Lenovo にご返送ください。送料は、Lenovo からの発送およびお客様から Lenovo へのご返送のいずれにつきましても、Lenovo にて負担します。交換用製品が入れられていた段ボールを使用しなかったために、故障した製品が配送中に損傷した場合、お客様の責任となる場合があります。お客様が、交換用製品を受領してから 30 日以内に故障した製品を返却しない場合、Lenovo は交換用製品の代金を請求させていただく場合があります。

付録 B. お客様での取替え可能部品 (CRU)

お客様での取替え可能部品 (CRU) は、お客様がアップグレードまたは交換することができるコンピューター部品です。CRU には、Self-service と Optional-service の 2 つのタイプがあります。Self-service CRU は、簡単に取り付けられます。これらはコンピューター本体から独立した装置であるか、留め金または 2 個以下のねじで固定されており、取り外すためにねじ回しが必要になることがあります。一方、Optional-service CRU には技術的スキルが必要で、ねじ回しなどの工具が必要です。ただし、Self-service CRU と Optional-service CRU のいずれも、お客様によって安全に取り外していただけます。

すべての Self-service CRU の交換は、お客様の責任で行っていただきます。

Optional-service CRU の取り外しと取り付けは、お客様が行うか、保証期間中に Lenovo サービス技術員が行います。

Lenovo ノートブック・コンピューターには、次のように Self-service および Optional-service の両方の CRU が装備されています。

- **Self-service CRU:** ねじを使わずに取り外すことができるか、2 個以下のねじで固定されています。例として、AC アダプター、電源コード、バッテリー、およびハードディスクが挙げられます。一部の製品では、メモリー、ワイヤレス・カード、ノートブック・キーボード、および指紋センサーとタッチパッドが付いたパームレストなどのコンポーネントもこのタイプの CRU です。
- **Optional-service CRU:** コンピューター内部でアクセス・パネルに隠れ、隔離された部品です。通常、アクセス・パネルは 2 個以上のねじで固定されています。アクセス・パネルを取り外すと、CRU が見えるようになります。次のページの表には、両タイプの CRU がリストされています。

オンラインの *Access Help* および Lenovo 保証規定-01 (LLW) 保証の URL

(<http://www.lenovo.com/CRUs>) には、Self-service および Optional-service CRU の交換手順が記載されています。Access Help を開始するには、「スタート」をクリックし、マウス・ポインターを「すべてのプログラム」→「ThinkVantage」の順に移動します。

「Access Help」をクリックします。CRU URL には、自動検出、「マシン・タイプのキー」、および「ドロップダウンと選択」の 3 つのオプションがあります。また、「使用上の注意と問題判別」(本書) および「セットアップ・インストラクション」には、いくつかの重要な CRU に関する説明が記載されています。

お客様ご自身で CRU を交換するのが難しい場合は、以下を参考にさせていただきます。

- 保守マニュアルおよび部品の取り付け/取り外し手順の画像や動画のサイト:
<http://www.ibm.com/jp/domino04/pc/support/Sylphd06.nsf/jtechinfo/SYJ0-0315774>
- スマートセンター。最寄りのスマートセンターの電話番号については、57 ページの『各国の電話番号リスト』をご覧ください。

注: **Lenovo** が提供するコンピューター部品のみを使用してください。ご使用のマシン・タイプ用の **CRU** の保証情報については、「安全上の注意と保証についての手引き」、『第 3 章、保証情報』を参照してください。

次の表は、ご使用のコンピューター用の **CRU** と交換手順の記載場所のリストです。

	使用上の注意と 問題判別	セットアップ・イン スト ラクション	Access Help	保守マニュアル (Web でご 覧になれます)	オンラ イン・ ビデオ (Web でご覧 になれ ます)
Self-service CRU					
AC アダプター		X			
AC 電源アダプ ター用の電源コ ード		X			
トラックポイン ト・キャップ			X		
バッテリー	X	X	X	X	X
ストレージ・デ バイス (HDD または SSD)	X		X	X	X
メモリー	X		X	X	X
光学式ドライブ			X	X	X
タブレット・デ ジタイザー・ペ ン		X	X	X	X
SIM カード			X	X	X
Optional-service CRU					
キーボード			X	X	X
パームレスト			X	X	X

	使用上の注意と 問題判別	セットアッ プ・インスト ラクション	Access Help	保守マニユア ル (Web でご 覧になれます)	オンラ イン・ ビデオ (Web でご覧 になれ ます)
PCI Express ミ ニ・カード (ワ イヤレス LAN/WiMAX、 ワイヤレス WAN、および インテル® ター ボ・メモリー 用)			X	X	X

付録 C. 機能および仕様

機能および仕様

プロセッサ

- ThinkPad の「システムのプロパティ」を参照してください。手順は次のとおりです。

「スタート」をクリックし、「コンピュータ」(Windows XP の場合は、「マイ コンピュータ」)を右クリックし、プルダウン・メニューから「プロパティ」を選択します。

メモリー

- DDR 3 SDRAM

ストレージ・デバイス

- 2.5 型 (64 mm) ハードディスク・ドライブまたは 1.8 型 (46mm) ソリッド・ステート・ドライブ

ディスプレイ

TFT テクノロジー使用のカラー・ディスプレイ:

- サイズ: 12.1 型 (307 mm)

解像度:

- LCD: 1280 x 800
- 外付けモニター: 最大 2048 x 1536
- LED バックライト (一部のモデル)
- 明るさ調節

キーボード

- 94 キー
- トラックポイント
- Fn キー機能
- ThinkVantage ボタン
- ボリューム・ボタン

インターフェース

- モニター・コネクタ
- ステレオ・ヘッドホン・ジャック
- マイクロホン・ジャック
- USB (ユニバーサル・シリアル・バス) コネクタ 3 個
- RJ45 イーサネット・コネクタ

- RJ11 モデム・コネクタ (一部のモデル)
- シリアル・ウルトラベイ・スリム (オプションの ThinkPad X200 ウルトラベース)
- ドッキング・コネクタ

光学式ドライブ (ThinkPad X200 ウルトラベース)

- DVD ドライブ
- CD-RW/DVD ドライブ
- DVD マルチ・ドライブ
- DVD マルチ・ドライブ/ブルーレイ・ドライブ

ワイヤレス機能

- 内蔵ワイヤレス LAN
- 内蔵 Bluetooth
- 内蔵ワイヤレス WAN (一部のモデル)
- 内蔵ワイヤレス USB (一部のモデル)

セキュリティ機構

- 指紋センサー

タブレット機能

- タブレット・デジタイザ・ペン
- タッチ・パネル (一部のモデル)

仕様

寸法

- 幅: 295 mm
- 奥行き: 220 mm
- 高さ: 26.5 から 33.3 mm

環境

- 気圧を上げていない場所での最大高度: 3048 m
- 温度
 - 2438 m までの高度での使用時
 - 動作時: 5.0°C から 35.0°C
 - 非動作時: 5.0°C から 43.0°C
 - 2438 m より高い高度での使用時
 - 加圧されていない条件下で使用する場合の最大温度: 31.3°C

注: バッテリーの充電は、気温が 10°C 以上の場所で行ってください。

- 相対湿度:

- 動作時: 8% から 80%
- 非動作時: 5% から 95%

発熱量

- 最大 65 W (222 Btu/hr) 、または 90 W (307 Btu/hr) (モデルによって異なります)

電源 (AC アダプター)

- 50 から 60 Hz の正弦波入力
- AC アダプターの定格入力: 100 から 240 V AC、50/60 Hz

バッテリー・パック

- リチウムイオン (Li-Ion) バッテリー・パック
 - 公称電圧: 14.4 V DC
 - 容量: 2.0 AH または 4.8 AH (モデルによって異なります)

バッテリーの残量

- バッテリーの残量については、タスクバーの「省電力メーター」を参照してください。

付録 D. 特記事項

特記事項

本書に記載の製品、サービス、または機能が日本においては提供されていない場合があります。日本で利用可能な製品、サービス、および機能については、レノボ・ジャパンの営業担当員にお尋ねください。本書で Lenovo 製品、プログラム、またはサービスに言及していても、その Lenovo 製品、プログラム、またはサービスのみが使用可能であることを意味するものではありません。これらに代えて、Lenovo の知的所有権を侵害することのない、機能的に同等の製品、プログラム、またはサービスを使用することができます。ただし、Lenovo 以外の製品とプログラムの操作またはサービスの評価および検証は、お客様の責任で行っていただきます。

Lenovo は、本書に記載されている内容に関して特許権(特許出願中のものを含む)を保有している場合があります。本書の提供は、お客様にこれらの特許権について実施権を許諾することを意味するものではありません。実施権についてのお問い合わせは、書面にて下記宛先にお送りください。

*Lenovo (United States), Inc.
1009 Think Place - Building One
Morrisville, NC 27560
U.S.A.
Attention: Lenovo Director of Licensing*

Lenovo およびその直接または間接の子会社は、本書を特定物として現存するままの状態を提供し、商品性の保証、特定目的適合性の保証および法律上の瑕疵担保責任を含むすべての明示もしくは黙示の保証責任を負わないものとします。国または地域によっては、法律の強行規定により、保証責任の制限が禁じられる場合、強行規定の制限を受けるものとします。

この情報には、技術的に不適切な記述や誤植を含む場合があります。本書は定期的に見直され、必要な変更は本書の次版に組み込まれます。Lenovo は予告なしに、随時、この文書に記載されている製品またはプログラムに対して、改良または変更を行うことがあります。

本書で説明される製品は、誤動作により人的な傷害または死亡を招く可能性のある移植またはその他の生命維持アプリケーションで使用されることを意図していません。本書に記載される情報が、Lenovo 製品仕様または保証に影響を与える、またはこれらを変更することはありません。本書におけるいかなる記述も、Lenovo あるいは第三者の知的所有権に基づく明示または黙示の使用許諾と補償を意味するものではありません。本書に

記載されている情報はすべて特定の環境で得られたものであり、例として提示されるものです。他の稼働環境では、結果が異なる場合があります。

Lenovo は、お客様が提供するいかなる情報も、お客様に対してなんら義務も負うことのない、自ら適切と信ずる方法で、使用もしくは配布することができるものとします。

本書において Lenovo 以外の Web サイトに言及している場合がありますが、便宜のため記載しただけであり、決してそれらの Web サイトを推奨するものではありません。それらの Web サイトにある資料は、この Lenovo 製品の資料の一部ではありません。それらの Web サイトは、お客様の責任でご使用ください。

この文書に含まれるいかなるパフォーマンス・データも、管理環境下で決定されたものです。そのため、他の操作環境で得られた結果は、異なる可能性があります。一部の測定が、開発レベルのシステムで行われた可能性があります、その測定値が、一般に利用可能なシステムのものと同じである保証はありません。さらに、一部の測定値が、推定値である可能性があります。実際の結果は、異なる可能性があります。お客様は、お客様の特定の環境に適したデータを確かめる必要があります。

米国輸出管理規制に関する注意事項

本製品は、米国輸出管理規制 (EAR) の規制対象品目であり、4A994.b. の輸出規制品目分類番号 (ECCN) が付けられています。本製品は、EAR E1 国名リストに記載の禁輸国を除くすべての国に再輸出することができます。

Electronic emissions notices

The following information refers to ThinkPad X200 Tablet, machine type 7448, 7449, 7450, 7453, 4184, 2263, and 2266.

Federal Communications Commission (FCC) Statement

This equipment has been tested and found to comply with the limits for a Class B digital device, pursuant to Part 15 of the FCC Rules. These limits are designed to provide reasonable protection against harmful interference in a residential installation. This equipment generates, uses, and can radiate radio frequency energy and, if not installed and used in accordance with the instructions, may cause harmful interference to radio communications. However, there is no guarantee the interference will not occur in a particular installation. If this equipment does cause harmful interference to radio or television reception, which can be determined by turning the equipment off and on, the user is encouraged to try to correct the interference by one or more of the following measures:

- Reorient or relocate the receiving antenna.
- Increase the separation between the equipment and receiver.

- Connect the equipment into an outlet on a circuit different from that to which the receiver is connected.
- Consult an authorized dealer or service representative for help.

Properly shielded and grounded cables and connectors must be used in order to meet FCC emission limits. Proper cables and connectors are available from Lenovo authorized dealers. Lenovo is not responsible for any radio or television interference caused by using other than recommended cables or connectors or by unauthorized changes or modifications to this equipment. Unauthorized changes or modifications could void the user's authority to operate the equipment.

This device complies with Part 15 of the FCC Rules. Operation is subject to the following two conditions: (1) this device may not cause harmful interference, and (2) this device must accept any interference received, including interference that may cause undesired operation.

Responsible party:

Lenovo (United States) Incorporated
1009 Think Place - Building One
Morrisville, NC 27560
Telephone: 1-919-294-5900



Industry Canada Class B emission compliance statement

This Class B digital apparatus complies with Canadian ICES-003.

Avis de conformité à la réglementation d'Industrie Canada

Cet appareil numérique de la classe B est conforme à la norme NMB-003 du Canada.

European Union EMC Directive conformance statement

This product is in conformity with the protection requirements of EU Council Directive 2004/108/EC on the approximation of the laws of the Member States relating to electromagnetic compatibility. Lenovo cannot accept responsibility for any failure to satisfy the protection requirements resulting from a nonrecommended modification of the product, including the installation of non-Lenovo option cards.

This product has been tested and found to comply with the limits for Class B Information Technology Equipment according to CISPR 22/European Standard EN 55022. The limits for

Class B equipment were derived for typical residential environments to provide reasonable protection against interference with licensed communication devices.

EU-EMC Directive (2004/108/EC) EN 55022 class B Statement of Compliance

Deutschsprachiger EU Hinweis

Hinweis für Geräte der Klasse B EU-Richtlinie zur Elektromagnetischen Verträglichkeit

Dieses Produkt entspricht den Schutzanforderungen der EU-Richtlinie 2004/108/EG (früher 89/336/EWG) zur Angleichung der Rechtsvorschriften über die elektromagnetische Verträglichkeit in den EU-Mitgliedsstaaten und hält die Grenzwerte der EN 55022 Klasse B ein.

Um dieses sicherzustellen, sind die Geräte wie in den Handbüchern beschrieben zu installieren und zu betreiben. Des Weiteren dürfen auch nur von der Lenovo empfohlene Kabel angeschlossen werden. Lenovo übernimmt keine Verantwortung für die Einhaltung der Schutzanforderungen, wenn das Produkt ohne Zustimmung der Lenovo verändert bzw. wenn Erweiterungskomponenten von Fremdherstellern ohne Empfehlung der Lenovo gesteckt/eingebaut werden.

Deutschland:

Einhaltung des Gesetzes über die elektromagnetische Verträglichkeit von Geräten

Dieses Produkt entspricht dem "Gesetz über die elektromagnetische Verträglichkeit von Betriebsmitteln" EMVG (früher "Gesetz über die elektromagnetische Verträglichkeit von Geräten"). Dies ist die Umsetzung der EU-Richtlinie 2004/108/EG (früher 89/336/EWG) in der Bundesrepublik Deutschland.

Zulassungsbescheinigung laut dem Deutschen Gesetz über die elektromagnetische Verträglichkeit von Betriebsmitteln, EMVG vom 20. Juli 2007 (früher Gesetz über die elektromagnetische Verträglichkeit von Geräten), bzw. der EMV EG Richtlinie 2004/108/EC (früher 89/336/EWG), für Geräte der Klasse B.

Dieses Gerät ist berechtigt, in Übereinstimmung mit dem Deutschen EMVG das EG-Konformitätszeichen - CE - zu führen. Verantwortlich für die Konformitätserklärung nach Paragraf 5 des EMVG ist die Lenovo (Deutschland) GmbH, Gropiusplatz 10, D-70563 Stuttgart.

Informationen in Hinsicht EMVG Paragraf 4 Abs. (1) 4:

Das Gerät erfüllt die Schutzanforderungen nach EN 55024 und EN 55022 Klasse B.

Japanese VCCI Class B statement

この装置は、情報処理装置等電波障害自主規制協議会（VCCI）の基準に基づくクラスB情報技術装置です。この装置は、家庭環境で使用することを目的としていますが、この装置がラジオやテレビジョン受信機に近接して使用されると、受信障害を引き起こすことがあります。

取扱説明書に従って、正しい取り扱いをして下さい。

EU WEEE 指令

廃電気電子機器指令 (WEEE) マークは EU 諸国とノルウェーにのみ適用されます。この機器には、EU 諸国に対する廃電気電子機器指令 2002/96/EC (WEEE) のラベルが貼られています。この指令は、EU 諸国に適用する使用済み機器の回収とリサイクルの骨子を定めています。このラベルは、使用済みになった時に指令に従って適正な処理をする必要があることを知らせるために種々の製品に貼られています。

WEEE 指令の付則 (Annex) IV 規則によりマークされた電気/電子機器 (EEE) の使用者は、使用済みの電気・電子機器を地方自治体の無分別ゴミとして廃棄することは許されず、機器に含まれる有害物質が環境や人体へ与える悪影響を最小に抑えるためにお客様が利用可能な廃電気・電子機器の返却、リサイクル、あるいは再生のための回収方法を利用しなければなりません。WEEE の詳細については、<http://www.lenovo.com/lenovo/environment> (英語のサイトです) を参照してください。

米国内のお客様に対する注意事項

カリフォルニアでの過塩素酸塩に関する情報:

CR (二酸化マンガン) コイン型リチウム電池には過塩素酸塩が含まれていることがあります。

過塩素酸物質 — 特別な取り扱いが適用される場合があります。詳しくは、次の Web サイトを参照してください。

<http://www.dtsc.ca.gov/hazardouswaste/perchlorate> (英語のサイトです)

ENERGY STAR モデルについて



ENERGY STAR® は米国環境保護庁と米国エネルギー省の共同計画であり、エネルギー効率の高い製品および使用方法を通してコストを削減し、環境を保護することを目的としています。

Lenovo は ENERGY STAR の仕様に準拠した製品をお客様に提供しています。以下のマシン・タイプの Lenovo コンピューターに ENERGY STAR のロゴがついていれば、ENERGY STAR 4.0 プログラム要件に従って設計およびテストされています。

7448, 7449, 7450, 7453, 4184, 2263, および 2266

ENERGY STAR 準拠の製品および ThinkPad の省電力機能を利用することによって、消費電力の削減ができます。消費電力の削減は、コスト削減の可能性、環境のクリーン化、および温室効果ガスの削減に貢献します。

ENERGY STAR の詳細については、次の Web サイトを参照してください。

<http://www.energystar.gov> (英語のサイトです)

日常業務においてエネルギーを効率的に使用することは不可欠です。そのために Lenovo では、ご使用の ThinkPad がある一定の時間使用されないと以下の省電力機能が有効になるように設定しています。

Windows® XP の場合	Windows Vista の場合
<ul style="list-style-type: none">電源プラン: Energy Star - AC モードモニター電源オフ: 10 分後ハードディスク電源オフ: 15 分後システム・スタンバイ: 25 分後システム・ハイバネーション: なし	<ul style="list-style-type: none">電源プラン: Energy Star - AC モードディスプレイ電源オフ: 10 分後スリープ: 25 分後詳細設定:<ul style="list-style-type: none">- ハードディスク電源オフ: 15 分後- ハイバネーション: なし

スリープ (Windows Vista) またはシステム・スタンバイ (Windows XP) モードを解除するには、キーボードの Fn キーを押します。設定方法の詳細については、「Windows ヘルプとサポート」情報システムを参照してください。

ご使用の Lenovo コンピューターは工場出荷時に Wake on LAN[®] 機能が使用可能に設定されています。この設定はコンピューターがスリープまたはスタンバイ状態になったときも有効です。コンピューターがスリープまたはスタンバイ状態になっていて Wake on LAN を使用可能にする必要がない場合、スリープまたはスタンバイ状態についての Wake on LAN 設定を使用不可に切り替えて、消費電力を抑え、スリープまたはスタンバイ状態の時間を延長することができます。Wake on LAN の設定を切り替えるには、デバイス マネージャで以下の手順を実行します。

Windows Vista の場合:

1. 「スタート」→「コントロール パネル」とクリックします。
2. 「ハードウェアとサウンド」→「デバイス マネージャ」とクリックします。
3. 「デバイス マネージャ」ウィンドウで、「ネットワーク アダプタ」を展開します。
4. ご使用のネットワーク・アダプター・デバイスを右クリックし、「プロパティ」をクリックします。
5. 「電源の管理」タブをクリックします。
6. 「このデバイスで、コンピュータのスタンバイ状態を解除できるようにする」チェック・ボックスをオフにします。
7. 「OK」をクリックします。

Windows XP の場合:

1. 「スタート」→「コントロール パネル」とクリックします。
2. 「パフォーマンスとメンテナンス」→「システム」とクリックします。
3. 「ハードウェア」→「デバイス マネージャ」とクリックします。
4. 「デバイス マネージャ」ウィンドウで、「ネットワーク アダプタ」を展開します。
5. ご使用のネットワーク・アダプター・デバイスを右クリックし、「プロパティ」をクリックします。
6. 「電源の管理」タブをクリックします。
7. 「このデバイスで、コンピュータのスタンバイ状態を解除できるようにする」チェック・ボックスをオフにします。
8. 「OK」をクリックします。

「ThinkPad の内蔵モデムおよび内蔵無線アダプターを日本国内でご使用になる際の注意」について

最新の「ThinkPad の内蔵モデムおよび内蔵無線アダプターを日本国内でご使用になる際の注意」を Web サイトでご覧いただけるようになりました。

<http://www.lenovo.com/support/jp/> にアクセスして、「メニューから探す」の下にある「学ぶ・調べる」の「マニュアル」をクリックしてから、プルダウン・メニューで製品を選択してください。

商標

以下は、Lenovo の米国およびその他の国における商標です。

Lenovo®
Rescue and Recovery®
ThinkPad®
ThinkVantage®
TrackPoint®
UltraBase
Ultrabay

Wake on LAN は、International Business Machines Corporation の米国およびその他の国における商標です。

Intel は Intel Corporation またはその子会社の米国およびその他の国における商標または登録商標です。

Microsoft、Windows および Windows Vista は、Microsoft Corporation の米国およびその他の国における商標です。

他の会社名、製品名およびサービス名等はそれぞれ各社の商標です。

索引

日本語, 数字, 英字, 特殊文字の順に配列されています。なお, 濁音と半濁音は清音と同等に扱われています。

[ア行]

アップグレード, デバイスの 41
安全上の注意と保証についての手引き 1
インターネットでのヘルプ 55
液晶ディスプレイ
 クリーニング 7
 問題判別 29
エラー・メッセージ
 問題判別 13
お客様での取替え可能部品 (CRU) 67
お客様登録 4

[カ行]

各国サポートの電話番号リスト 57
キーボード
 クリーニング 7
 問題判別 25
記憶メディア
 取り扱い 4
起動時の問題
 問題判別 35
機能
 ハードウェア 71
機能および仕様 71
休止状態
 問題判別 26
クリーニング
 液晶ディスプレイ 7
 キーボード 7
 コンピューター・カバー 7
 タッチ・パネル 8
交換, デバイスの 41

梱包材 3

[サ行]

サービス体制 55
サービス・パーティション
 診断システム 13
 診断ストレージ・デバイス 12
 復元, 工場出荷時コンテンツの 38
指紋センサー
 取り扱い 5
 問題判別 35
重要な説明 v
重要なヒント 3
出荷時コンテンツ
 復元 38
仕様
 ハードウェア 72
商標 83
知りたいことを探すには 1
診断
 システム 13
 ストレージ・デバイス 12
スマートセンター 55
各国の電話番号リスト 57
スリープ状態
 問題判別 26
製品機能 71
製品仕様 72
製品保証 63
 国際保証サービス 57
セットアップ・インストラクション 1
ソリッド・ステート・ドライブ (SSD) 37
 アップグレード 43
 診断 12
 問題判別 33

[タ行]

タッチ・パネル
 クリーニング 8
 ヒント 6
タブレット・デジタイザー・ペン
 ヒント 6
タブレット・モード
 ヒント 6
データのリカバリー 39
特記事項 75
 規制情報 82
 米国内のユーザー向け 79
 米国輸出管理規制 76
 electronic emissions 76
 EU 環境 79
 FCC statement 76
ドライブ
 取り扱い 4
取り扱い, ThinkPad の 3

[ハ行]

ハードディスク・ドライブ
 アップグレード 43
 診断 12
 問題判別 33
パスワード
 設定 5
 問題判別 24
バッテリー
 交換 41
 問題判別 32
ヒント, 重要 3
復元, 工場出荷時コンテンツの 38
プロダクティビティー・センター 2
ヘルプおよびサービス 55
ポインティング・デバイス
 問題判別 25
保証情報 63

[マ行]

- マイナス・イオン 3
- マニュアル 1
- メモリー
 - 交換 50
 - 問題判別 23
- モデム接続 4
- 問題の診断 11
- 問題判別 13
 - 液晶ディスプレイ 29
 - エラー・メッセージ 13
 - キーボード 25
 - 起動時の問題 35
 - 指紋センサー 35
 - ストレージ・デバイス 33
 - スリープまたは休止状態 26
 - パスワード 24
 - バッテリー 32
 - ポインティング・デバイス 25
 - メッセージで表示されないエラー 21
 - メモリー 23
 - AC アダプター 32

[ヤ行]

- よくある質問と答え 9

[ラ行]

- リカバリーについて 37
- リカバリー・ディスク
 - 復元、工場出荷時コンテンツの 39

A

- AC アダプター
 - 問題判別 32
- Access Help 1, 9, 13

B

- BIOS Setup Utility 10
 - 初期化 38

C

- CRU (お客様での取替え可能部品) 67

P

- PC-Doctor 11, 13
 - for Windows 11

R

- Rescue and Recovery 2, 37
- Rescue and Recovery ワークスペース 13

T

- ThinkPad の内蔵モデムおよび内蔵無線アダプターを日本国内でご使用になる際の注意 2
- ThinkPad の持ち運び 4
- ThinkVantage ボタン 1, 2

ThinkPad

部品番号: 44C9737

Printed in China

(1P) P/N: 44C9737

