

機架安裝指示

檢閱隨附於機櫃中有關安全與纜線安裝資訊的文件。將伺服器安裝於機櫃中時，請考量下列事項：

- 確定室溫低於 35°C (95°F)。
- 伺服器只能安裝於具有穿孔門的機櫃中。
- 請勿阻礙任何氣孔，通常留 15 公分 (6 英吋) 的空隙可使空氣保持流通。
- 規劃從機櫃底部開始安裝裝置。
- 將最重的裝置安裝在機櫃底部。
- 請勿在機櫃中安裝的伺服器其上方或下方保留開放空間。為了協助防止伺服器元件損壞，請一律安裝充填面板以覆蓋開放空間，並協助確保有適當的空氣循環。
- 請勿同時將多個裝置伸出於機櫃外面。
- 電源線必須連接到配線妥當且已接地的插座中。
- 將多個裝置安裝於機架時，請勿使電源插座超載。
- 移除機架門及側板，以便在安裝時更容易操作。
- 此套件中的滑軌要預設為正確長度才能安裝到 IBM 機櫃，且它們可以因應其他機櫃加以調整。
- 滑軌有標示 (RIGHT/FRONT 及 LEFT/FRONT)，以適當放置在機櫃凸緣上。



抬起時請遵守安全原則。



≥18 公斤 (39.7 磅)



≥32 公斤 (70.5 磅)



≥55 公斤 (121.2 磅)

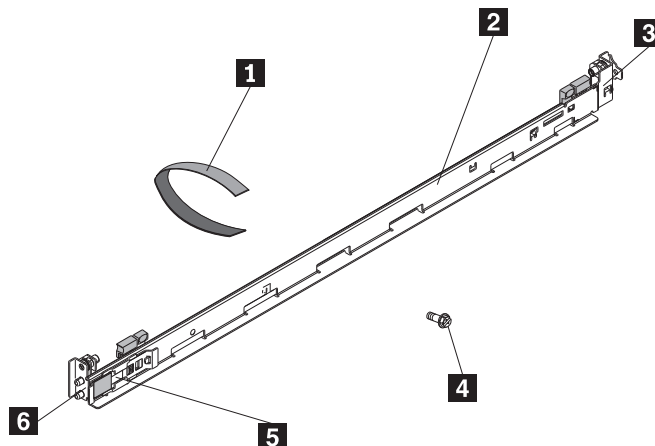


請勿於裝有機架的裝置上放置任何重量超過 50 公斤 (110 磅) 的物件。



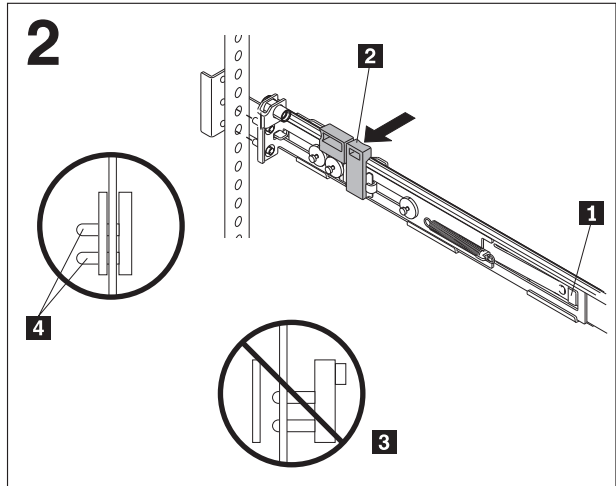
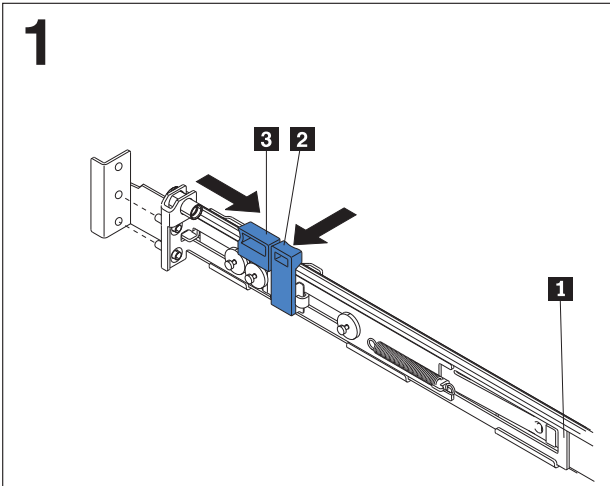
≥50 公斤 (110 磅)

除非伺服器是裝在機架上運送，否則此伺服器不需要任何安裝的工具。當伺服器是裝在機架上運送時，您需要一支十字螺絲起子。下圖顯示在機櫃中安裝伺服器時所需要的項目。如果有任何品項遺漏或毀損，請向購買處洽詢。



- 1** 纜線綁帶
- 2** 滑軌
- 3** 滑軌正面

- 4** M6 螺絲 (用於運送及經常振動的區域)
- 5** 運送拖架
- 6** 滑軌背面



壓住在滑軌後面的滑軌調整式拖架 **1**，以防止拖架移動。然後，壓住標籤 **2** 及標籤 **3**，將滑軌鎖定載具向滑軌的正面滑動，直到它卡住為止。壓住前面的鎖定滑軌載具的標籤 **2** 及標籤 **3**，並將鎖定滑軌載具朝滑軌的後面滑動，直到它卡住為止。

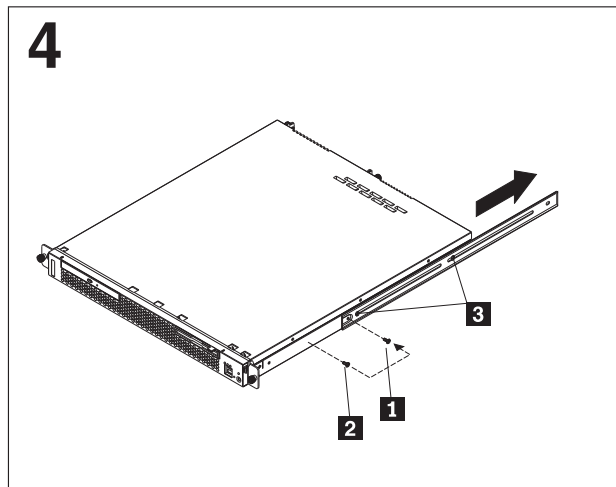
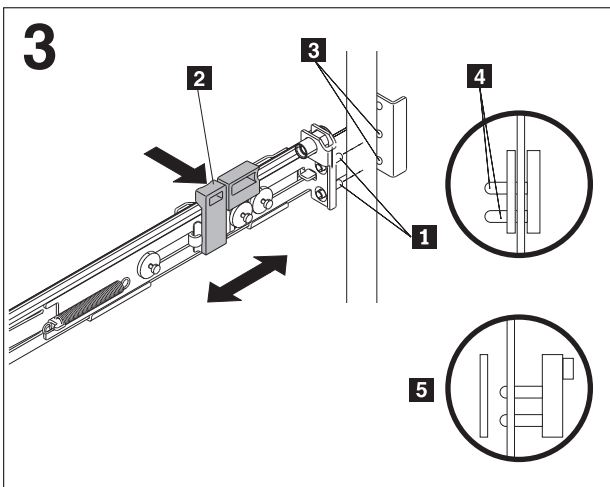
如果您需要調整滑軌長度的話，請拿起解除標籤 **1**，並從滑軌的後面完全延伸可調整式滑軌拖架，直到它卡住為止。

將背面的滑軌鎖定載具上的插腳與後底座標籤上的孔對齊。然後，壓住標籤 **2**，將滑軌的背面固定在背面底座的凸緣。

重要事項： 請確保插腳完全延伸穿過底座凸緣及滑軌。

4 插腳延伸穿過底座凸緣及滑軌

5 插腳未延伸穿過底座凸緣及滑軌



將前面的滑軌鎖定載具上的插腳 **1** 與正面底座的凸緣對齊。如果您調整滑軌長度，請將鎖定滑軌載具朝滑軌的背面推回，使滑軌與底座凸緣 **3** 對齊。然後，壓住標籤 **2**，將滑軌的前面固定到正面底座的凸緣。
重要事項: 請確保插腳 **1** 完全延伸穿過底座凸緣及滑軌。

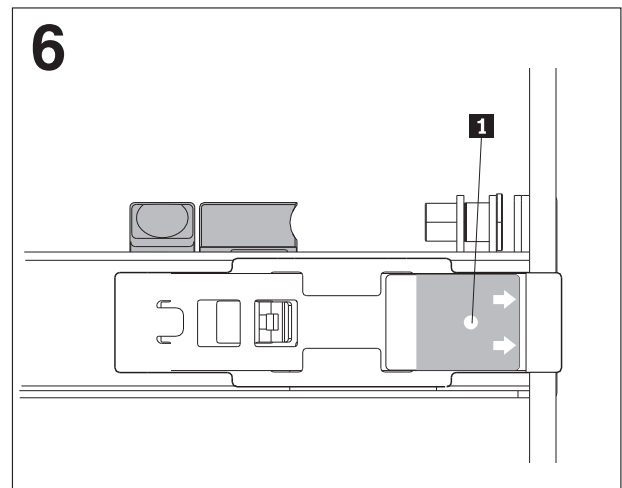
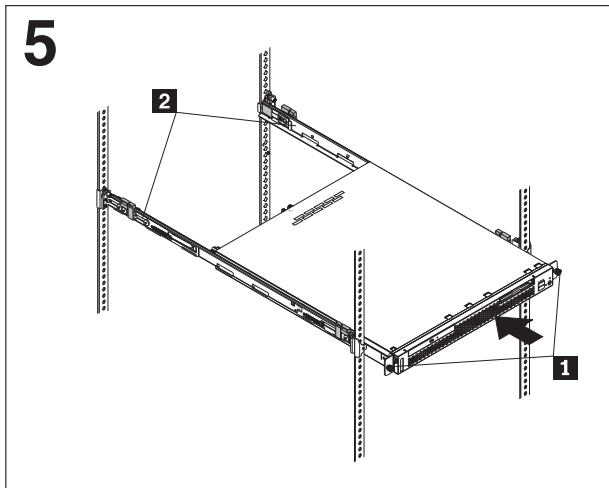
如果您打算將已安裝伺服器的機櫃運送到另一個位置，請卸下並捨棄大型螺絲 **1**。卸下並保留正面的螺絲 **2** 及鬆開其他兩顆螺絲 **3**。然後，完全穿過滑軌並將保留下來的螺絲插入大型螺絲 **1** 原來所在的位置。鎖緊所有的螺絲以固定滑軌。對於其他的滑軌重複這項步驟。

對於其他的滑軌重複步驟 1 及 2。

如果您不打算將已安裝伺服器的機櫃運送到另一個位置，請繼續步驟 5。

4 插腳延伸通過底座凸緣及滑軌

5 插腳未延伸通過底座凸緣及滑軌

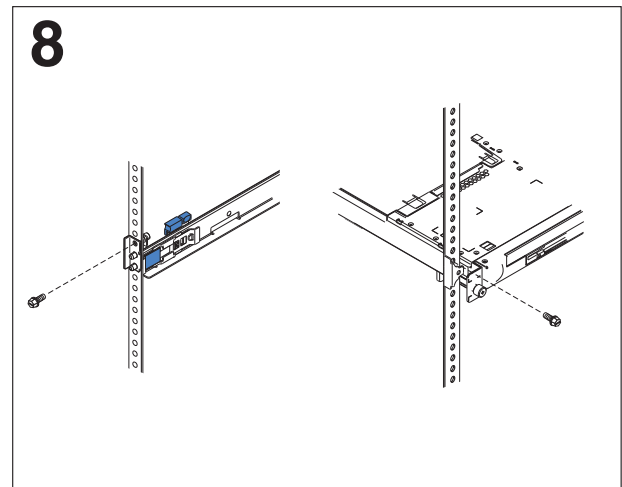
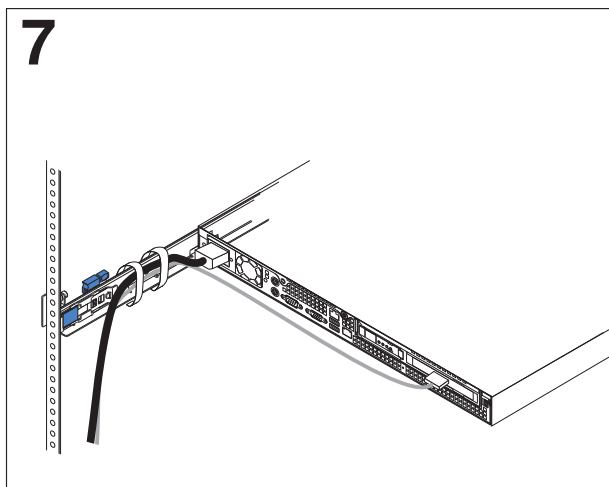


將滑軌上的伺服器對齊，然後將伺服器完全推入機櫃中。以專屬的螺絲 **1**，將伺服器固定到底座正面的凸緣。

壓住運送拖架上所指示的解除標籤 **1**，並從滑軌卸下運送拖架。對於其他的運送拖架重複這項步驟。保存該運送拖架，以供日後使用。

註: 除非運送拖架妨礙伺服器在機櫃中順利滑動，否則您必須要讓運送拖架 **2** 與滑軌連接。如果您需要卸下運送拖架，請繼續下一步。

註: 在運送已安裝伺服器的機櫃之前，您必須將運送拖架重新安裝在滑軌上。若要重新安裝運送拖架，請反向操作此步驟。



將纜線連接到伺服器的背面（例如，所需的鍵盤、滑鼠及顯示器纜線）。將纜線接到伺服器的左角（從背面看），並使用纜線綁帶將纜線固定在滑軌上。

在將已安裝伺服器的機櫃運送到另一個位置之前，您必須將伺服器固定在機架上。必要的話，從伺服器背面拔掉纜線；然後從機架中將伺服器滑出 150 公釐（6 英吋），並將 M6 螺絲插入每一個滑軌中。然後，以 M6 螺絲將伺服器固定在機櫃上。

請確定滑軌完全延伸到機櫃後面，並已安裝運送拖架。如需指示，請前往步驟 4、5 和 6。

若要從機架移除伺服器，請反向操作這些指示。將此資訊與伺服器文件一起保存，以備將來使用。

初版（2008 年 10 月）

Printed in the U.S.A.

Lenovo 及 Lenovo 標誌是 Lenovo 在美國及（或）其他國家的商標。

IBM 是 IBM Corporation 在美國及（或）其他國家的商標。

© Copyright Lenovo 2008.

Portions © Copyright International Business Machines Corporation 2005.

All rights reserved.

(1P) P/N: 46U0857

